



ENERGIA TAKARÉKOSSÁG

Kisebb hővesztés a nagy sűrűségű freon - mentes hőszigetelés és kompakt kialakítás miatt.



KORRÓZIÓ ELLENI AKTÍV VÉDELEM

A magnézium adóknak köszönhetően jobb korrózióvédelem a tartálynak.



MECHANIKUS TERMOSZTÁT

A precíziós termosztátnak köszönhetően nincs felforrás veszély.



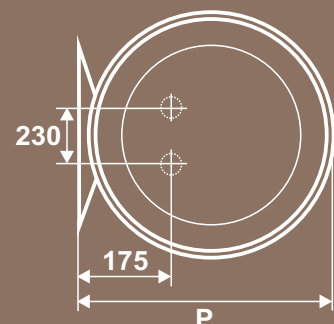
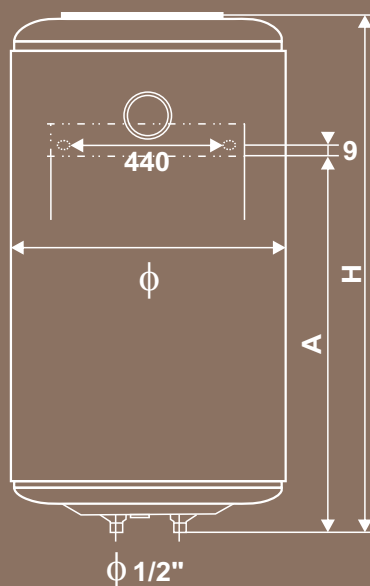
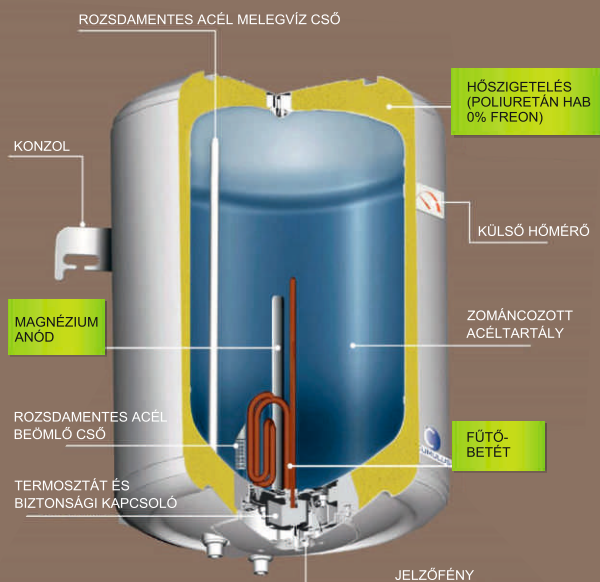
KIVÁLÓ KIS HELYEKRE

A kompakt méretek lehetővé teszik, hogy kis helyekre is beépíthető.



Jellemzők: 8 bar ■ 1500 W ■ 230 V ■ 50, 80 és 100 literes kivitelek

Tartozékok: szigetelő közcsovar az elektrokémiai korrózió megakadályozására ■ biztonsági szelep elektromos kábel villásdugóval



Úrtartalom	Felhasználók száma	Méretek (mm)				Teljesítmény (W)	Feszültség (V)	Tényleges felfűtési idő	Energia veszteség	Nettó súly
		ϕ	H	A	P					
50		433	585	380	451	1500	230 (220-240)	2h 00	0,88	16
80		433	814	590	451	1500	230 (220-240)	3h 14	1,32	20
100		433	973	740	451	1500	230 (220-240)	4h 02	1,62	22



On-line a világ - Legyen Ön is naprakész! Adja le rendelését a Gépész szakmai weboldalán! Kövessen bennünket, olvasson friss híreket gyártóink termékeiről, játsszon Facebook oldalunkon (www.facebook.com/gepesz.hu) az értékes nyereményekért! Kivitelező Partnerünk, de még nem tagja a Gépész Klubnak? Lépjen be, regisztráljon a weboldalon és gyűjtse az értékes ajándékokat vásárlásai után!