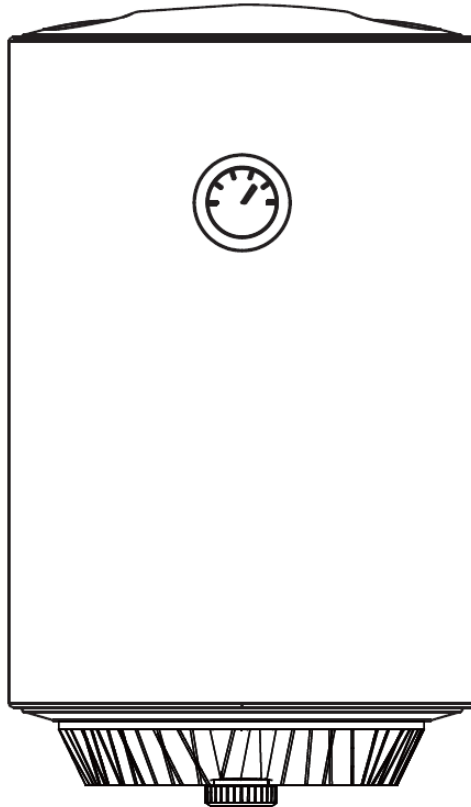




**NT... elektromos vízmelegítő család**



**NT-50**

**NT-80**

**NT-100**

## **Felszerelési és használati útmutató**

**B-0000-0687/003  
1221114681**



**Kérjük, figyelmesen olvassa el ezt az útmutatót. A benne foglaltakat a terméke hosszú távon megbízható és biztonságos üzemeltetése érdekében pontosan tartsa és tartassa be!**

- Ezt a készüléket gyermekek 3 éves kortól használhatják, az olyan személyek (beleértve a gyermekeket is), akik csökkent fizikai, érzékelési vagy szellemi képességekkel rendelkeznek, vagy akiknek a tapasztalata és a tudása hiányzik, csak abban az esetben használhatják, ha az felügyelet mellett történik, vagy a készülék biztonságos használatára vonatkozó útmutatót kapnak, és megértik a használatból adódó veszélyeket.
- 3 és 8 év közötti gyermekek kizárólag csak a vízmelegítőhöz csatlakoztatott vízcsapot kezelhetik!
- Gyerekek nem játszhatnak a készülékkel.
- A készülék tisztítását gyermekek csak felügyelet mellett végezhetik.
- A gépkönyvben felsoroltakon kívül a készüléken végzett bármely rendszeres, a felhasználó által elvégezhető karbantartáson kívül bármilyen műveletet képesített szakembernek kell elvégeznie.
- Javítás vagy karbantartás előtt a készüléket feszültség mentesíteni kell!
- A készülék üzembe helyezését és első beindítását javasolt szakembernek elvégeznie az üzembe helyezésre vonatkozó, hatályos előírásoknak, jogszabályoknak, illetve a helyi hatóságok és közegészségügyi szervezetek által meghatározott bármely követelménynek megfelelően.
- Amennyiben az üzembe helyezésre kerülő vízmelegítő nem csupán kivált egy meglévő készüléket, hanem a meglévő hidraulikai rendszer felújításának, illetve egy új hidraulikai rendszernek a részét is képezi, a vízmelegítőt üzembe helyező – miután az üzembe helyezést befejezte – köteles a vevő számára egy megfelelőségi nyilatkozatot kibocsátani, amely tanúsítja a hatályos törvények és specifikációk betartását. Az üzembe helyezőnek mindkét esetben az egész rendszeren el kell végeznie a biztonsági és üzemeltetési ellenőrzéseket.
- A készüléket le kell üríteni, amennyiben az egy fagyveszélynek kitett helyiségben használaton kívül kerül.
- Az 50 °C feletti hőmérsékletű kifolyó víz súlyos égési sérüléseket okozhat.

- A nem megfelelő üzembe helyezés személyek és állatok sérülését vonhatja maga után, illetve anyagi kárt okozhat. Ezekért a gyártó felelősséget nem vállal.
- A fűtés bekapcsolása előtt a tárolót fel kell tölteni vízzel.
- A készüléket tömlővel bekötni tilos! Hideg- és melegvíz vezetéknek a 0,75 MPa hálózati névleges víznyomásra alkalmas acélcső, vörösrézcső, vagy min. 100 °C-ig hőálló műanyag, vagy flexibilis csőbekötés egyaránt alkalmazható. Vörösréz vízvezeték hálózatra történő csatlakoztatáshoz szigetelő közdarabok használata kötelező!
- A tárolót 0,75 MPa nyomásnál nagyobb nyomás alá helyezni tilos és életveszélyes! Ha a hálózati nyomás akár időlegesen is meghaladja a 0,75 MPa értéket, a vízmelegítő elé nyomáscsökkentő szelepet kell beépíteni. (vízáteresztő képesség: min. 16l/min, legnagyobb üzemi hőmérséklet: min.30°C, kimeneti nyomás: max. 0,75 MPa)
- A biztonsági szelep és a készülék közé vízvezetéki szerelvényt beépíteni tilos! A szelep kifolyócsonkjának lefelé kell állnia, a víz csöpöghet a nyomásmentesítő eszköz kifolyó csövéből. Ezt a csövet nyitva kell hagyni a légtér felé. A leeresztő csövet fagymentes helyre, (készüléktől) lefelé kell elvezetni, biztosítani a szabad kifolyást a légtér felé. A vízcsepegést nem látható módon elvezetni tilos!
- A nyomáscsökkentő szelepet és a biztonsági szelepet csak fagymentes környezetben szabad beüzemelni és üzemeltetni.
- A vízmelegítőt védőföldelés nélkül üzemeltetni tilos!
- Ha a hálózati csatlakozóvezeték megsérül, akkor a veszélyek kiküszöbölése céljából a cserét csak a gyártóval, szervizével vagy más, hasonlóan szakképzett személlyel szabad elvégeztetni.
- Az első felfűtést javasolt szakemberrel ellenőriztetni.
- Az elektromos burkolatot kizárólag szakember távolíthatja el, ennek figyelmen kívül hagyása áramütéshez vagy más veszélyhez vezethet.
- A biztonságos üzemelés érdekében célszerű időnként (kb. évente) szakemberrel ellenőriztetni a készüléket és a kombinált biztonsági szelep helyes működését. Ezen kívül javasoljuk, hogy a biztonsági szelep lefúvató gombjának a nyíl irányába történő elfordításával kéthavonta fúvassa le a szelepet. Ezáltal a szeleplek megtisztul az esetleg ráakódott szennyeződésektől (vízkő, homokszemcse stb.).
- A csomagolás anyagai (tűzőkapcsok, műanyag zacskók stb.) nem kerülhetnek gyermekek kezébe, mivel számukra ezek veszélyforrások lehetnek!



**SZERVIZ** Rendszeres ellenőrzés céljából vagy a készülék meghibásodása esetén a vállalatunkkal szerződésben lévő szervizekhez kell fordulnia, melyeknek névsorát a Szervizjegyzék tartalmazza. Ha a szerviz által végzett javítással nincs megelégedve, forduljon a HAJDU Hajdúsági Ipari Zrt. vevőszolgálatához!

**Vevőszolgálatunk elérhetősége:**

Tel.: +36 52 582-787

E-mail: [vevoszolgalat@hajdurt.hu](mailto:vevoszolgalat@hajdurt.hu)



**KÖRNYEZETVÉDELMI ÓVINTÉZKEDÉS**

Tájékoztatjuk, hogy az Ön által megvásárolt termék – életciklusa után – bomlási tulajdonságaival a környezetet, elsősorban a talajt és a talajvizet károsíthatja, mivel olyan alkatrészeket is tartalmaz (pl. vezetékek), melyek miatt az elhasználdott termék veszélyes hulladéknak minősül. Kérjük, hogy az elhasználdott terméket ne a kommunális hulladék közé tegye, hanem juttassa el elektromos berendezések hulladék begyűjtésével foglalkozó céghez, vagy a gyártóhoz, hogy az elhasználdott termék szakszerű kezelésével, újra hasznosításával közösen segítsük elő a környezet megóvását.

**Az útmutatóban található adatok és a termék előzetes értesítés nélküli megváltoztatására a gyártó fenntartja a jogot!**

## 1. TARTOZÉKOK

A csomagoló dobozon belül az alábbi tartozékok találhatók:

- 1db használati útmutató
- 1db jótállási jegy
- 1db szerviz jegyzék
- 1db biztonsági szelep
- 1db energiacímke
- 1db termékismertető adatlap
- 2-2db tipli+csavar (függesztőhoroggal)
- 2db ½" szigetelő közdarab

A készülék átvételekor szíveskedjen ezt ellenőrizni!

## 2. MŰKÖDÉS

A zártrendszerű vízmelegítő alkalmas több vízelvételi hely melegvíz-ellátására háztartásokban és intézményekben. A belső tartályt körülvevő poliuretán hőszigetelés megakadályozza a víz gyors lehűlését, így hosszú időn keresztül melegvíz nyerhető a tárolóból. A belső tartály korrózió ellen védett acéllemezből készült. Az acéllemezt a speciális tűzzománc bevonat mellett aktív magnézium anód is védi korrózió ellen.

A kapott melegvíz egyaránt alkalmas tisztálkodási és fogyasztási célokra. Ivóvíz minőségű a víz, ha megfelel az 5/2023. (I.12.) Kormányrendeletben, illetve a 316/2013. (VIII.28.) Korm. rendeletben és a 38/2003. (VII.7) ESzcsM-FVM-KvVM együttes rendeletben meghatározott határértékeknek.

A termék alkalmazási területe: használati melegvíz-ellátás. A termékkel érintkező emberi felhasználásra szánt víz hőmérséklete közegészségügyi szempontból a 65 °C-ot nem haladhatja meg. Közegészségügyi szempontból nincs akadálya termikus fertőtlenítés céljából nagyobb hőmérsékletű vizet használni, amennyiben a termikus fertőtlenítésre használt víz nem kerül emberi felhasználásra. A terméket tartalmazó vízhálózati szakaszt legalább 1 napra használati melegvízzel fel kell tölteni. Az öblítővizet a csatornába kell engedni, azt háztartási célra felhasználni nem szabad. Csak ezután szabad megkezdeni a terméket tartalmazó vízhálózati szakasz rendeltetésszerű használatát. A termék alkalmazását követő első hetekben fém-, és szervesanyag kioldódásra lehet számítani, amely szín-, íz-, és szagproblémákat, baktériumok túlzott elszaporodását, és nagyobb klórigényt okozhat. Ez a jelenség átmenti, gyakoribb vízcserével, átöblítéssel csökkenthető.

### 3. TELEPÍTÉSI ÚTMUTATÓ

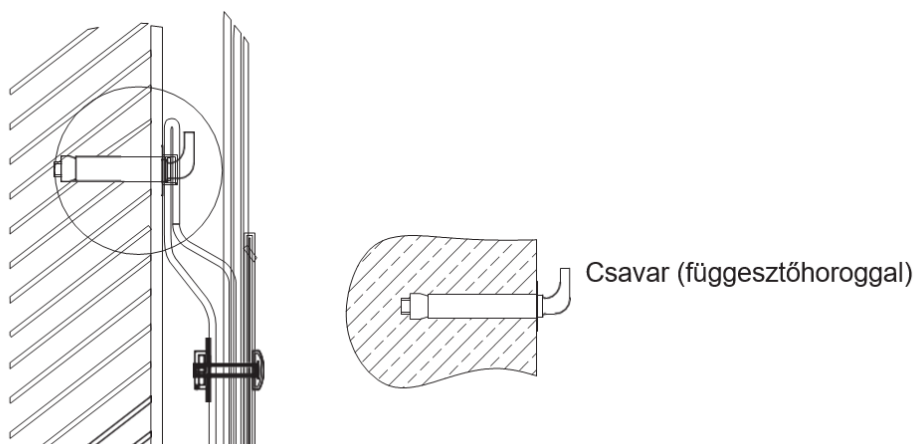
Kérjük, mindenképpen a cégünk által biztosított tartozékokat használja a telepítéshez. A készüléket nem lehet a tartóra akasztani, amíg nem bizonyosodtak meg afelől, hogy az szilárd és megbízható. Ellenkező esetben leeshet a falról, ami a készülék károsodását, és akár súlyos sérüléssel járó baleseteket is okozhat. A csavarfuratok helyének meghatározásakor biztosítani kell, hogy a készülék alatt legalább 0,5 m szabad hely maradjon, annak érdekében, hogy a készülék karbantartása könnyen elvégezhető legyen.

- A telepítés helyén biztosítani kell a megfelelő villamos-, víz- és csatornahálózatot.
- Ne helyezzen a készülék alá olyan tárgyat, mely az esetleges vízszivárgástól károsodhat!
- A készülék bekapcsolása előtt azt töltsse fel vízzel, különben a vízhiány szárazfűtéshez, és ezzel a készülék meghibásodásához vezethet.

**Helytelen telepítésből adódó, vagy a jelen tájékoztatóban szereplő utasítások be nem tartása által okozott kárért vagy meghibásodásért felelősséget nem vállalunk!**

#### 3.1 A tároló felszerelése / telepítése

1. A készüléket tömör falra kell szerelni. Ha a fal szilárdsága nem képes elviselni a vízzel teljesen megtöltött készülék teljes súlyának kétszeresével történő terhelést, akkor speciális támasztékot kell felszerelni. Üreges téglafal esetén gondoskodjon arról, hogy az teljesen ki legyen töltve cementes betonnal.
2. A megfelelő hely kiválasztása után határozza meg az függesztőhoroggal ellátott csavarok helyét. A csavaroknak megfelelő fúrászár segítségével készítsen két, a mellékelt műanyag tiplik hosszával egyező mélységű lyukat a falon. Helyezze be a tipliket, majd szilárd rögzítésig húzza meg a csavarokat és állítsa felfelé a függesztőhorgot. Ezután akassza rájuk a készüléket (lásd az 1. ábrát).



1. ábra

#### 3.2 Csatlakozás a vízhálózatra

A melegvízcső okozta hőveszteség csökkentése érdekében lehetőleg a melegvíz-használati helyek közelébe telepítse a készüléket. Nagyobb távolság esetén célszerű a melegvíz-csövet hőszigeteléssel ellátni.

Hideg- és melegvíz vezetéknek a 0,75 MPa hálózati névleges víznyomásra alkalmas acélcső, műanyagcső és vörösrézcső vagy rugalmas csőbekötés egyaránt alkalmazható.

Vörösréz vízvezeték hálózatra történő csatlakoztatáshoz a készülékhez mellékelt szigetelő közdarabok használata kötelező!

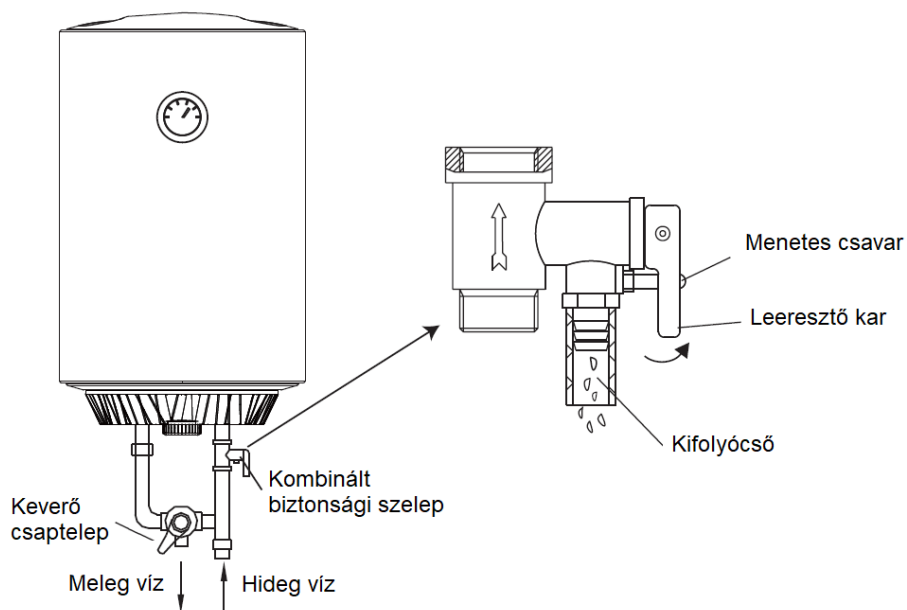
Az egyik közdarabot közvetlenül a tároló melegvízcsövére, a másikat a hidegvízcsőre már előzőleg felszerelt szerelvények és a vörösréz vízvezeték közé kell szerelni. Közdarab nélküli csatlakoztatás esetén nem vállalunk garanciát a tartály menetes csővégeinek korróziója miatti hibákra, valamint felelősséget az e miatti károkért.

### **A tárolót a megengedett üzemi nyomásnál nagyobb nyomás alá helyezni életveszélyes és tilos!**

A kombinált biztonsági szelep a tároló tartozéka. Csatlakozása a vízmelegítőhöz és a vízvezetékhez **Rp1/2** belső menetű. A szelepet **KÖZVETLENÜL** a tároló elé a hidegvíz vezetékbe kell szerelni, a nyíllal jelölt áramlási irány betartásával (2. ábra). A szelep beépítése előtt a hidegvízvezeték alaposan át kell öblíteni, hogy az esetleges szennyeződésből eredő károsodást elkerüljék. A kifolyócső függőlegesen lefelé kerüljön és a leeresztő kar hozzáférhető legyen. A vízáramlás sorrendjében magában foglalja a visszacsapó szelepet és a biztonsági szelepet, valamint a kifolyócsövet, amit nyitva kell hagyni a légtér felé!

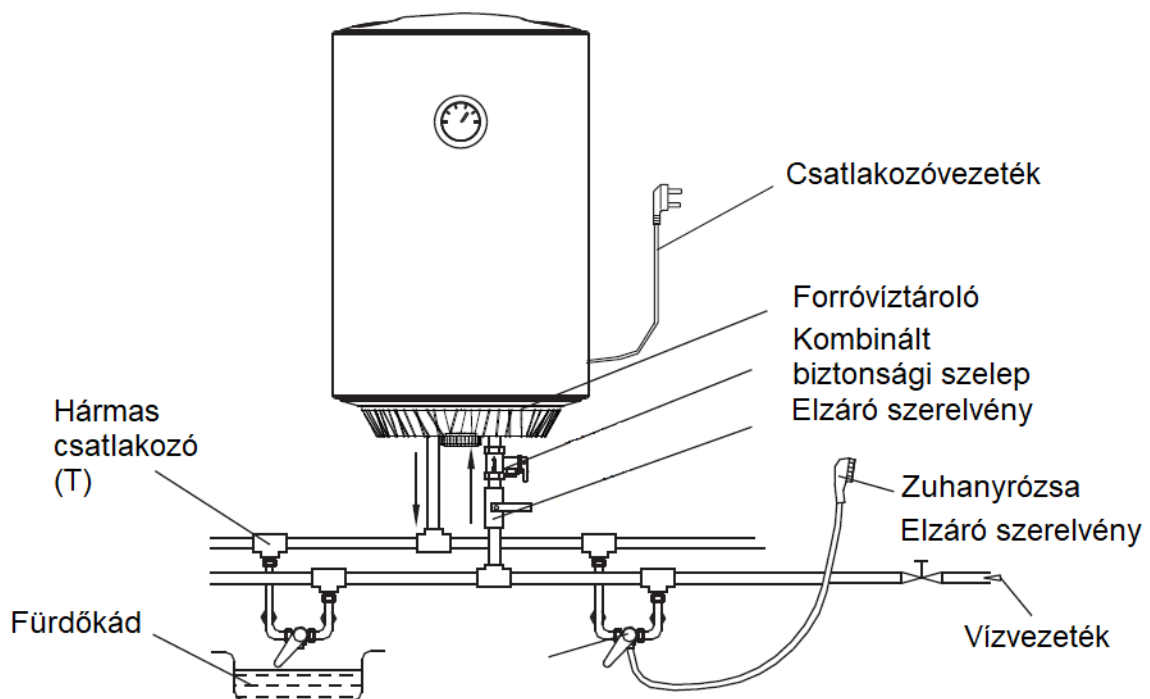
Ha a hálózati víznyomás időlegesen is meghaladja a 0,75 MPa értéket, a vízmelegítő elé nyomáscsökkentő szelepet kell beépíteni. Ennek beszerzéséről és felszereléséről a fogyasztónak kell gondoskodni. A nyomáscsökkentő szelepet a kombinált szelep elé kell szerelni.

A biztonsági szelep és nyomáscsökkentő szelep elé elzáró szerelvényt kell beépíteni a vízvezetékbe, melynek segítségével a készülék leválasztható a vízvezetékről, s így a karbantartási munkák elvégzése lehetővé válik.



2. ábra

A tárolóra tetszőleges számú leágazás és keverő csaptelep kapcsolható. Ha fennáll a veszélye annak, hogy vízelvétel során a felhasználót forrázás éri, javasoljuk a forrázás elleni védelemmel ellátott hidraulikus bekötés kialakítását.



3. ábra

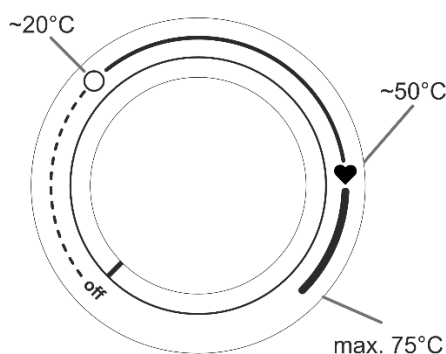
A feltöltéshez először nyissa ki az egyik melegvíz-csapot, majd a vízmelegítő előtti hidegvíz elzáró szerelvényt. A készülék megtelik vízzel. Ha folyamatosan víz folyik ki a kifolyócsőből,

az azt jelenti, hogy a vízmelegítő teljesen megtelt vízzel, és a melegvíz csapot el lehet zárni. Normál üzemeltetés mellett a hidegvíz elzáró szerelvényt mindig nyitva kell tartani.

### 3.3 Üzembe helyezés

A vízmelegítő beszerelése előtt bizonyosodjon meg róla, hogy a tápcsatlakozó konnektor megbízható földeléssel rendelkezik. Ellenkező esetben a készülék nem telepíthető és nem használható. Ne használjon hosszabbítót vagy elosztót. A készülék helytelen telepítése és használata súlyos sérülésekhez és vagyoni kárhoz vezethet.

- A villamos hálózatra vonatkozó követelmények: 230V/16A, egyfázisú, védőföldeléssel ellátva. A konnektor elhelyezésének magassága a padlóhoz képest nem lehet kevesebb, mint 1,8 m.
  - Ha a hálózati csatlakozóvezeték megsérül, akkor a veszélyek kiküszöbölése céljából a cserét csak a gyártóval, szervizével vagy más, hasonlóan szakképzett személlyel szabad elvégeztetni.
  - Ne távolítsa el a készülék burkolatát! Ez áramütést okozhat.
  - Ne permetezzen vizet közvetlenül a csatlakozóvezetésekre vagy a készülékre!
  - Nedves kézzel ne érintse meg a villásdugót vagy a csatlakozóaljzatot. Ez áramütést okozhat.
1. Helyezze be a csatlakozóvezeték villásdugóját a csatlakozó aljzatba.
  2. A hőmérsékletszabályozó gomb (4. ábra) segítségével állítsa be a kívánt hőmérsékletet. Amikor a készülék belsejében lévő víz elérte a beállított hőmérsékletet, a fűtés automatikusan kikapcsol és a beépített jelzőlámpa kialszik. Amikor a víz hőmérséklet a beállított érték alá csökken, a fűtés automatikusan bekapcsol és a beépített jelzőlámpa újból világítani kezd.



4. ábra

## 4. KARBANTARTÁS

**Figyelem!** A javítási, karbantartási műveletek megkezdése előtt a készüléket le kell választani

a villamos hálózatról! Karbantartási, javítási műveletet a készüléken csak szakember végezhet.

#### **a. Fagymentesítés**

A készülék üzemben kívül helyezése esetén a fagymentesítés csak a tároló teljes leürítésével biztosítható. Ismételt üzembe helyezés esetén, mielőtt elektromos hálózatra kapcsolja a készüléket gondoskodjon a vízzel való feltöltésről!

#### **b. Vízkő eltávolítása**

A víz minőségétől függően a tartályban vízkő rakódik le. A lerakódott vízkőréteg növeli a fűtőtest meghibásodásának valószínűségét, a hőmérséklet szabályzásának eltolódását, ezért tisztítása legalább kétévenként szükséges.

A vízkő eltávolítása karbantartásnak minősül, nem tartozik a jótállási tevékenységek közé. Az elektromos szerelvények megbontása miatt a hőmérséklet-korlátozó, a fűtő és az elektromos csatlakozások felülvizsgálatát ezzel egyidejűleg el kell végezni.

#### **A felülvizsgálatot csak szakszerviz végezheti!**

A tartály tisztításának szükségességét a szerelt zárófedelek kiszerezésénél kell megvizsgálni. A tisztításnál ügyeljünk arra, hogy a védőbevonat meg ne sérüljön. A termék tisztítását, illetve fertőtlenítését mechanikai úton, valamint max. 50 % (m/m) citromsav-oldattal kell elvégezni.

#### **c. Vízleeresztés**

A tároló leürítése a kombinált biztonsági szelep leeresztő karjának megemeléseivel a kifolyócsövön keresztül történhet. Leürítés előtt a vízhálózati elzárószelepet, valamint a hidegvízcsapokat el kell zárni, a melegvízcsap azonban a vízleeresztés időtartama alatt legyen nyitva.

#### **d. Anódfelülvizsgálat**

A vízmelegítő kiegészítőleg aktív magnézium anóddal van védve a korrózióval szemben. Az aktív anód élettartama a víz és üzemi viszonyoktól függ. A vízkő eltávolítására időszakonként végrehajtott karbantartási intézkedéseknél, de legalább kétévenként felül kell vizsgálni az anód állapotát. Az ismételt ellenőrzés időpontját a szerelő határozza meg, mivel agresszív víz, vagy túlságosan sok klór esetén gyakoribb ellenőrzés indokolt. Ha az anód túlságosan elvékonyodott, ki kell cserélni. Az anód cseréje után a földelését az eredeti állapotnak megfelelően kell visszaállítani. Rendkívül fontos az aktív anód és a földelő csavar közötti jó fémes kontaktus.

**Ha a fentiek betartását elmulasztja, és ebből eredően a készülék biztonsági és használati tulajdonságai károsodnak, ön elveszíti a jótállási és szavatossági jogait. A készülék garanciáját veszti abban az esetben is, ha a garancia időszak alatt a karbantartások, üzemzavarok elhárítása során NEM gyári alkatrész kerül beépítésre. Garancia időn belül csak HAJDU szervizpartner végezhet javítást/karbantartást a készüléken!**

## 5. HIBAEELHÁRÍTÁS

**Az elektromos burkolatot kizárólag szakember távolíthatja el, ennek figyelmen kívül hagyása áramütéshez vagy más veszélyhez vezethet.**

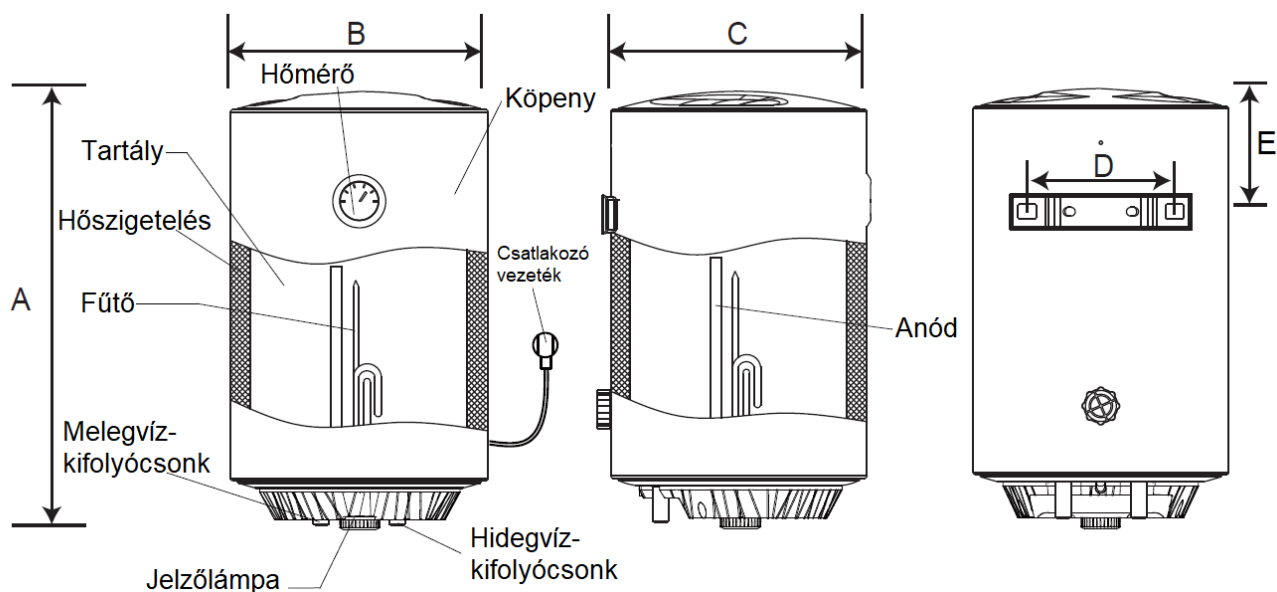
Ha a készüléknek bármely alkatrésze vagy alkotóeleme megsérült, kérjük, vegye fel a kapcsolatot a szakszervizzel a javítás érdekében.

Hibák	Okok	Megoldás
A melegvíz nem folyik víz ki.	1. A vízhálózat nem működik. 2. A víznyomás túl alacsony. 3. A bemeneti elzáró szerelvény nincs nyitva.	1. Várja meg, amíg a vízhálózat újra működőképes lesz. 2. Akkor használja ismét a készüléket, amikor a víznyomás megnövekedett. 3. Nyissa ki az elzáró szerelvényt.
A víz hőmérséklete túl magas.	A hőmérsékletszabályzó meghibásodott.	Hívjon szakembert a javításhoz.
Vízszivárgás	A csőcsatlakozások tömítései hibásak.	Cseréljen tömítést.

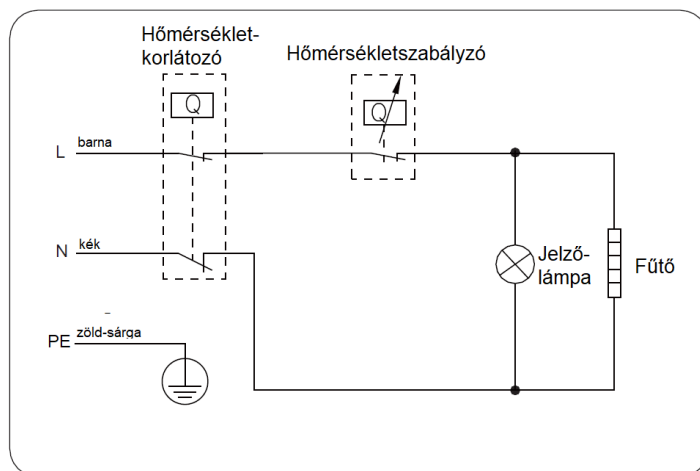
A készülék hőmérséklet-korlátozóval van felszerelve, amely túlmelegedés esetén megszakítja a fűtő áramellátását. Ha a készülék csatlakoztatva van az elektromos hálózatra, de a víz hosszú időn át sem melegszik fel, valamint a jelzőlámpa sem világít, akkor a hőmérséklet-korlátozó kioldott. Visszkapcsolását csak szakember végezheti a készülék feszültségmentesítése- valamint a hiba okának elhárítása után.

# MŰSZAKI ADATOK

Típus	Űrtartalom(l)	Víz-csatlakozások	Névleges teljesítmény (W)	Névleges feszültség (V)	Névleges nyomás (MPa)	Maximális vízhőmérséklet (°C)	Érintés-védelmi osztály	Védettségi fokozat	Csatlakozó-vezeték hossza (m)
NT-50	50	G1/2	1500	~220-240	0,75	75	I.	IPX4	max. 1,2
NT-80	80	G1/2	1500	~220-240	0,75	75	I.	IPX4	max. 1,2
NT-100	100	G1/2	1500	~220-240	0,75	75	I.	IPX4	max. 1,2



	NT-50	NT-80	NT-100	
A	770	805	970	mm
B	385	450	450	
C	385	450	450	
D	196	196	196	
E	185	185	185	



**BEKÖTÉSI ÁBRA**

**EU Megfelelőségi Nyilatkozat/EU Declaration of Conformity/  
EU Konformitätserklärung/Déclaration de conformité UE/  
Декларация о соответствии нормам ЕС/Prohlášení o shodě EU/Declarație de conformitate UE**

## **HAJDU Hajdúsági Ipari Zrt.**

**Cím/address/Adresse/adresse/адрес/adresa/adresa:** H-4243 Téglás, Hrsz.: 0135/9  
**Telefon/telephone/Telefon/téléphone/телефон/telefon/telefon:** +36/52-582-700  
**Факс/факс:** +36/52-384-126  
**E-mail/Электронная почта:** hajdu@hajdurt.hu

kijelenti, hogy ez a megfeleléségi nyilatkozat a kizárólagos felelőssége mellett került kiadásra, és a következő termékre vonatkozik / declares that this declaration of conformity was issued under its sole responsibility, and applies to the following products / erklärt hiermit, dass sie die alleinige Verantwortung für die Ausstellung der vorliegenden Konformitätserklärung übernimmt, die sich auf folgendes Produkt bezieht / déclare que la présente déclaration de conformité a été délivrée sous sa responsabilité exclusive et concerne le produit dont les caractéristiques sont détaillées ci-après / настоящим заявляет, что декларация соответствия выдана при исключительной ответственности, и её действие распространяется на следующую продукцию / výše uvedená společnost prohlašuje, že toto prohlášení o shodě bylo vystaveno výhradně na vlastní odpovědnost a vztahuje se na níže uvedené výrobky / declară pe propria răspundere că prezenta declarație de conformitate a fost eliberată sub răspunderea ei exclusivă cu referire la următoarele produse:

**Megnevezés/Name/Bezeichnung/Désignation/Наименование/Název/Denumirea:**

Zártrendszerű elektromos forróvíztároló / closed electric water heater / Elektro-Warmwasserspeicher mit geschlossenem System / chauffe-eau électriques à circuit fermé / водонагреватели настенные электрические / elektrický uzavřený zásobník horké vody / rezervor electric pentru apă caldă, în circuit închis

**Típus/Type/Typ/Modèle/Модель/Typ/Tip:**

NT-50, NT-80, NT-100

**A nyilatkozat tárgya / object of the declaration / Gegenstand der Erklärung / Objet de la déclaration / Предмет декларации / Předmět prohlášení / Obiectul declarației:**



NT-...

A fent ismertetett nyilatkozat tárgya megfelel a vonatkozó uniós harmonizációs jogszabályoknak / the object of the declaration described above is in conformity with the relevant Union harmonisation legislation / Der oben beschriebene Gegenstand der Erklärung erfüllt die einschlägigen Harmonisierungsrechtsvorschriften der Union / L'objet de la déclaration détaillée ci-haut est conforme aux exigences définies dans les dispositions législatives d'harmonisation applicables de l'Union européenne / Вышеуказанная продукция, являющаяся предметом настоящей декларации, соответствует гармонизированным нормам Европейского Союза / Předmět výše uvedeného prohlášení splňuje příslušné harmonizační právní předpisy Unie/Obiectul declarației prezentate mai sus se conformează legislației comunitare de armonizare în cauză:

- 2014/35/EU irányelv/directive/Richtlinie/directive/Директива/směrnice/directiva (LVD)
- 2014/30/EU irányelv/directive/Richtlinie/directive/Директива/směrnice/directiva (EMC)
- 2009/125/EC irányelv/directive/Richtlinie/directive/Директива/směrnice/directiva (ErP)
- 2011/65/EU irányelv/directive/Richtlinie/directive/Директива/směrnice/directiva (RoHS)

Az alkalmazott harmonizált szabványok és egyéb műszaki leírások / Applied harmonized standards and other technical descriptions / Angewandte harmonisierte Normen und sonstige technische Beschreibungen / Les normes harmonisées et les spécifications techniques appliquées sont les suivantes / Применяемые гармонизированные стандарты и иные технические описания / Aplikované harmonizované normy a další technické popisy / Standardele de armonizare aplicate și alte descrieri tehnice:

EN 60335-1:2012+A11+A13+A14+A15+A1+A2, EN 60335-2-21:2021+A1, EN 62233:2008, EN 55014-1:2021, EN 55014-2:2021, EN 61000-3-2:2019+A1, EN 61000-3-3:2013+A1+A2,

A nyilatkozatot a HAJDU Hajdúsági Ipari Zrt. nevében és megbízásából írták alá / declaration signed on behalf of, and on the commission of, HAJDU Hajdúsági Ipari Zrt. / Die Erklärung wurde im Namen und im Auftrage der HAJDU Hajdúsági Ipari Zrt. unterzeichnet von / la présente déclaration a été signée au nom et pour le compte de la société HAJDU Hajdúsági Ipari Zrt. / От имени и по поручению ЗАО HAJDU Hajdúsági Ipari Zrt. декларацию подписали / Prohlášení bylo podepsáno jménem a v pověření společnosti HAJDU Hajdúsági Ipari Zrt. / Declarația a fost semnată la cererea și în numele Societății HAJDU Hajdúsági Ipari Zrt.:

Téglás, 2025.11.27



Kiss István

Műszaki vezető/Technical manager/  
Technischer Leiter/Responsable technique/  
Руководитель по технической части/  
Technický vedoucí/Manager tehnic



**HAJDU Hajdúsági Ipari Zrt.**

4143 Téglás, Külterület 0135/9 hrsz.

(52) 582-787

[hajdu@hajdurt.hu](mailto:hajdu@hajdurt.hu)

[www.hajdurt.hu](http://www.hajdurt.hu)