

SCHELL MODUS Trend E

02 170 06 99
02 171 06 99



02 168 06 99
02 169 06 99



- Ⓛ DE Montageanleitung
- Ⓛ NL Montagehandleiding
- Ⓛ FR Instructions de montage
- Ⓛ EN Installation manual
- Ⓛ ES Instrucciones de montaje
- Ⓛ PT Instruções de montagem
- Ⓛ IT Istruzioni per il montaggio
- Ⓛ CZ Montážní návod
- Ⓛ PL Instrukcja montażu
- Ⓛ HU Szerelési útmutató
- Ⓛ RO Instrucțiuni de montaj
- Ⓛ SK Návod na montáž

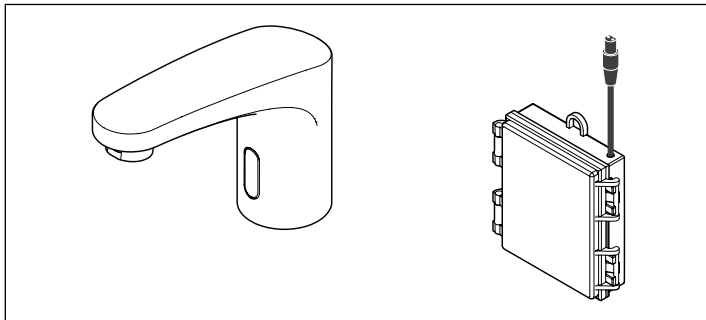
DE Ausführungen
NL Versies
FR Versions
EN Versions

ES Versiones
PT Versões
IT Versioni
CZ Verze

PL Wersje
HU Változatok
RO Versiuni
SK Vyhotovenia

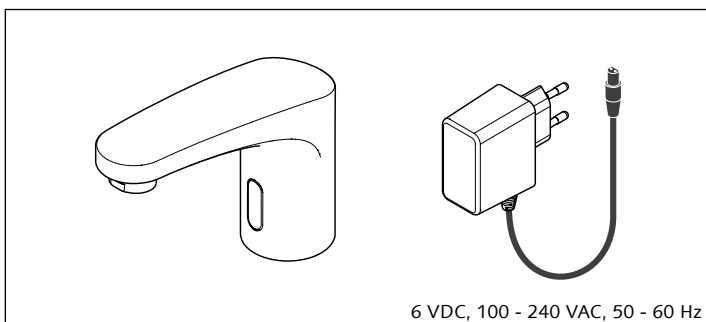
02 168 06 99

MODUS Trend E, HD-K,
Napájanie na batériu



02 169 06 99

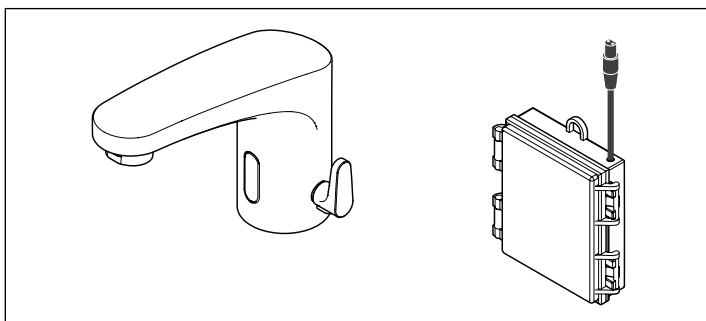
MODUS Trend E, HD-K,
Napájanie zo siete



6 VDC, 100 - 240 VAC, 50 - 60 Hz

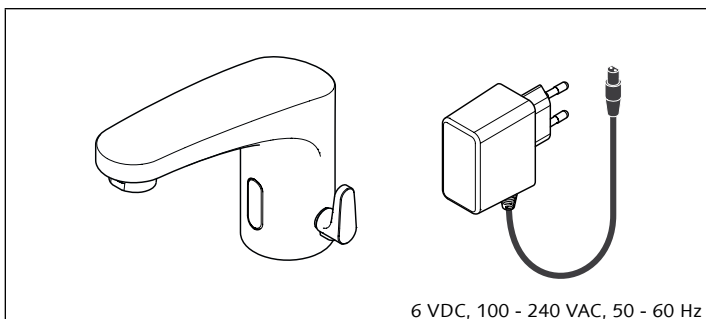
02 170 06 99

MODUS Trend E, HD-M,
Napájanie na batériu



02 171 06 99

MODUS Trend E, HD-M,
Napájanie zo siete



6 VDC, 100 - 240 VAC, 50 - 60 Hz

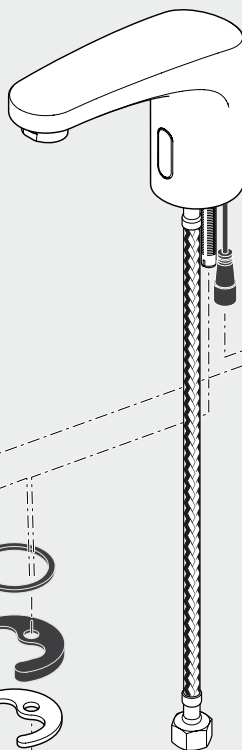
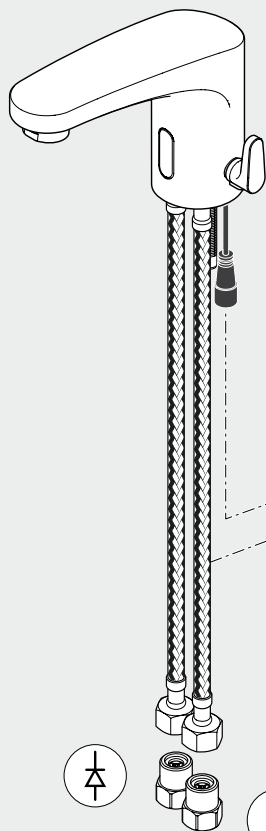
DE Lieferumfang
NL Leveringsomvang
FR Matériel fourni
EN Scope of delivery

ES Alcance de suministro
PT Âmbito da entrega
IT Oggetto della fornitura
CZ Obsah dodávky

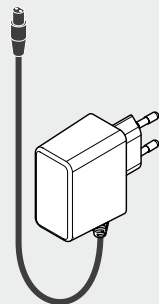
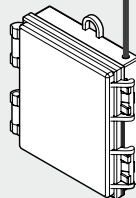
PL Zakres dostawy
HU Szállítási terjedelem
RO Furnitura
SK Obsah dodávky

HD-M

HD-K

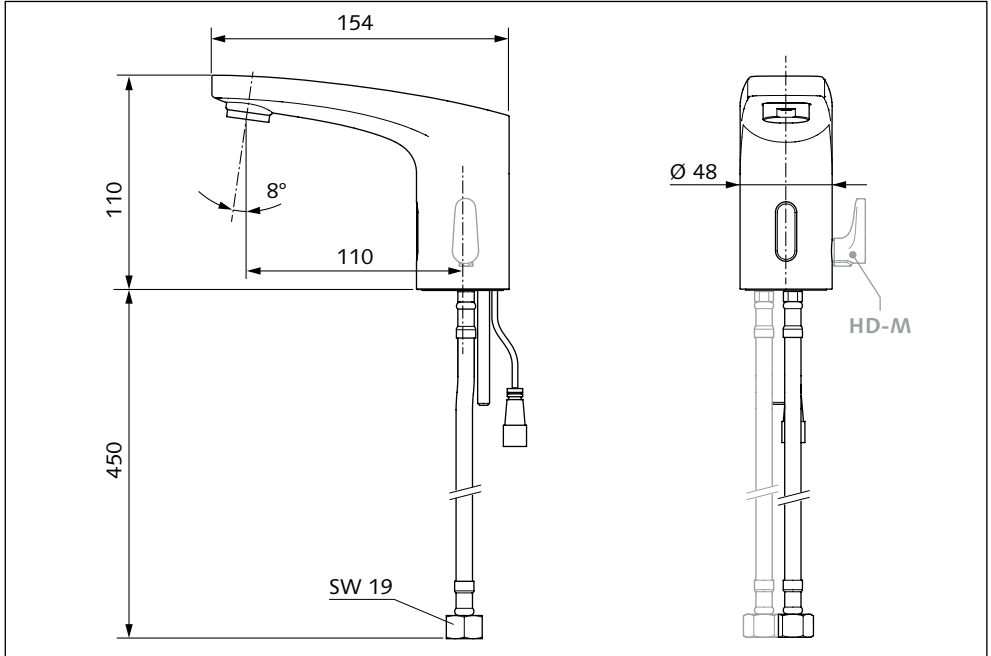


EN 1717
EB



6 VDC,
100 - 240 VAC,
50 - 60 Hz





DE Technische Daten

Fließdruck 0,5 – 5,0 bar

Durchfluss: max. 1 gpm \approx 3,8 l/min

Geräuschklasse I, P-IX 29853/IO

Betriebstemperatur max. 70 °C

Thermische Desinfektion max. 80 °C

⚠ ACHTUNG: Verbrühungsgefahr!

FR Caractéristiques techniques

Pression d'écoulement 0,5 – 5,0 bar

Débit: max. 1 gpm \approx 3,8 l/min

Classe sonore I, P-IX 29853/IO

Température de fonctionnement max. 70 °C

Désinfection thermique max. 80 °C

⚠ ATTENTION: RISQUE DE BRÛLURE!

NL Technische gegevens

Werkdruk 0,5 – 5,0 bar

Debiet: max. 1 gpm \approx 3,8 l/min

Geluidsklasse I, P-IX 29853/IO

Bedrijfstemperatuur max. 70 °C

Thermische desinfectie max. 80 °C

⚠ OPGELET: verbrandingsrisico!

EN Technical specifications

Flow pressure 0,5 – 5,0 bar

Flow rate: max. 1 gpm \approx 3,8 l/min

Noise class I, P-IX 29853/IO

Operating temperature max. 70 °C

Thermal disinfection max. 80 °C

⚠ WARNING: DANGER OF SCALDING!

ES Medidas/Datos técnicos
PT Dimensões/Dados técnicos
IT Dimensioni/Dati tecnici
CZ Rozměry/Technické údaje

PL Wymiary/Dane techniczne
HU Méretek/Muszaki adatok
RO Dimensiuni/Date tehnice
SK Rozměry/technické údaje

ES **Datos técnicos**

Presión de caudal 0,5 – 5,0 bar

Caudal de paso: máx. 1 gpm ≈ 3,8 l/min

Grupo de ruido I, P-IX 29853/IO

Máxima temperatura de funcionamiento máx. 70 °C

Desinfección térmica máxima. 80 °C

⚠ ATENCIÓN: PELIGRO DE ESCALDAMIENTO!

PT **Dados técnicos**

Pressão de fluxo 0,5 – 5,0 bar

Fluxo: máx. 1 gpm ≈ 3,8 l/min

Classe de ruído I, P-IX 29853/IO

Temperatura de funcionamento máx. 70 °C

Desinfeção térmica máx. 80 °C

⚠ ATENÇÃO: Perigo de escaldadura!

IT **Dati tecnici**

Pressione idraulica 0,5 – 5,0 bar

Portata: máx. 1 gpm ≈ 3,8 l/min

Classe di rumore I, P-IX 29853/IO

Temperatura d'esercizio máx. 70 °C

Disinfezione termica máx. 80 °C

⚠ ATTENZIONE: PERICOLO DI SCOTTATURE!

CZ **Technické údaje**

Hydraulický tlak:

Průtok: máx. 1 gpm ≈ 3,8 l/min

Třída hlučnosti I, P-IX 29853/IO

Provozní teplota máx. 70 °C

Termická dezinfekce máx. 80 °C

⚠ POZOR: NEBEZPEČÍ OPAŘENÍ!

PL **Dane techniczne**

Ciśnienie robocze 0,5 – 5,0 bar

Przepływ: ks. 1 gpm ≈ 3,8 l/min

Klasa szumów I, P-IX 29853/IO

Temperatura pracy maks. 70 °C

Dezynfekcja termiczna maks. 80 °C

⚠ UWAGA: NIEBEZPIECZEŃSTWO POPARZENIA!

HU **Műszaki adatok**

Nyomás 0,5 – 5,0 bar

Átfolyása: máx. 1 gpm ≈ 3,8 l/min

Zajszint I, P-IX 29853/IO

Üzemi hőmérséklet máx. 70 °C

Termikus fertőtlenítés máx. 80 °C

⚠ FIGYELEM: LEFORRÁZÁSVESZÉLY!

RO **Date tehnice**

Presiunea de curgere 0,5 – 5,0 bar

Debit: máx. 1 gpm ≈ 3,8 l/min

Clasa de zgomot I, P-IX 29853/IO

Temperatură de operare máx. 70 °C

Dezinfectie termică máx. 80 °C

⚠ ATENȚIE: PERICOL DE OPĂRIRE!

SK **Technické údaje**

Hydraulický tlak 0,5 – 5,0 bar

Prietok: máx. 1 gpm ≈ 3,8 l/min

Trieda hlučnosti I, P-IX 29853/IO

Prevádzková teplota máx. 70 °C / termická

Termická dezinfekcia máx. 80 °C

⚠ POZOR: nebezpečenstvo oparenia!

Bitte beachten Sie die SCHELL „Allgemeinen Installationsbedingungen“ unter:
<https://www.schell.eu/deutschland-de/service/downloads/installationshinweise.html>.

Es gelten generell die jeweils landesspezifischen Vorschriften und Normen.

Rohrdimensionierung und Schutz des Trinkwassers

Es ist für eine ausreichende Dimensionierung entsprechend der DIN 1988 Teil 300, bzw. EN 806-3 zu sorgen.

Die DIN 1988 Teil 100 (Schutz des Trinkwassers, Einhaltung der Trinkwassergüte) sowie die EN 1717 (Schutz des Trinkwassers vor Verunreinigungen in Trinkwasser-Installationen) sind zu beachten.

Wasserqualitäten

Die SCHELL Armaturen sind für den Einsatz in Trinkwassersystemen nach der jeweils aktuellen Trinkwasserverordnung geeignet.

Systembedingt sind innerhalb der Armaturen empfindliche Baugruppen, die vor Schmutzpartikel und Kalkablagerungen geschützt werden müssen

Gegebenenfalls sind Rückspülfilter und Entkalkungsanlagen vorzusehen. Der Betrieb der Armaturen mit Mineralwässern deren Inhaltsstoffe zur Ausflockung neigen, oder die besonders aggressiv gegen Metallwerkstoffe sind, ist nur nach Freigabe möglich.

Alle Produkte von SCHELL sind in allen Trinkwässern gemäß EU-Trinkwasserverordnung einsetzbar. Eventuell vorliegende nationale Vorgaben zur generellen Teilenthärtung der Trinkwässer sind zu beachten.

Allgemeine Montagehinweise

Korrosionssichere Rohrwerkstoffe einsetzen. Gewinde nur mit zugelassenen Dichtmitteln abdichten. Übliche Drehmomente nicht überschreiten!

Selten genutzte Armaturen

Rohrführung so wählen, dass kein Stagnationswasser entstehen kann (Ringinstallation). Gegebenenfalls hinter Armaturen Spülventile vorsehen.

Bei Nutzung nach längeren Betriebspausen das Wasser ablaufen lassen (siehe Empfehlung Umweltbundesamt).

Schutz gegen Legionellen

Bei Gefahr hoher Legionellenkonzentrationen Armaturen mit integriertem Spülventil zur thermischen Desinfektion vorsehen oder andere Maßnahmen entsprechend DVGW Arbeitsblatt W 551 vorsehen.

Besondere Beachtung bei Installationen für Personen mit Immunschwächen!

Hinweise bei der Inbetriebnahme

Vor der Inbetriebnahme sind alle Rohrleitungen gemäß ZVSHK Arbeitsblatt, DIN 1988-200 bzw. DIN EN 806-4 zu spülen.

Jede Armatur ist einer Druckprobe nach der Installation zu unterziehen, die Druckprobe möglichst mit Druckluft durchführen.

Außenaufstellung

ACHTUNG: Bei Frostgefahr Armatur entleeren und dauerhaft gegen Einfrieren schützen.

Einweisung des Betreibers

Einweisung des Betreibers nach VDI 6023 durchführen.

Hinweis für den Elektriker

VDE 0100 beachten.

Houd rekening met de „General installation conditions“ van SCHELL onder www.schell.eu -> Service/Downloads/Installatiehandleidingen.

De nationale voorschriften en normen zijn van toepassing.

Dimensionering en bescherming van het drinkwater

Men dient te zorgen voor voldoende dimensionering overeenkomstig EN 806-3.

(Bescherming van het drinkwater, naleving van de drinkwaterkwaliteit) en de EN 1717 (Bescherming tegen verontreiniging van drinkwater in water installaties) moeten in acht worden genomen.

Waterkwaliteiten

De SCHELL kranen zijn geschikt voor gebruik in drinkwatersystemen volgens de telkens actuele drinkwaterverordening.

Binnen in de kranen zitten gevoelige modules die tegen vuildeeltjes en kalkaanslag beschermd moeten worden. Eventueel moeten terugspoelfilters en ontkalkingsinstallaties geïnstalleerd worden. Gebruik van de kranen met mineraalwater waarvan de inhoudsstoffen neigen tot uitvlokken, of die bijzonder agressief zijn voor metalen, is enkel na toestemming mogelijk. Alle producten van SCHELL kunnen gebruikt worden in alle soorten drinkwater, bepaald in de EU-verordening inzake drinkwater. Er moet rekening gehouden worden met eventuele nationale voorschriften voor de algemene gedeeltelijke ontharding van het drinkwater.

Algemene montage-instructies

Gebruik buismaterialen die corrosiebestendig zijn. Schroefdraad alleen met goedgekeurde afdichtmiddelen afdichten.

Gangbare aanhaalmomenten niet overschrijden!

Zelden gebruikte kranen

Buizen zo leggen dat geen stagnerend water kan ontstaan (ringinstallatie). Eventueel achter kranen spoelkleppen installeren.

Bij gebruik na langere pauze het water weg laten lopen, zie advies nationale milieudienst.

Bescherming tegen legionella

De nationale voorschriften en normen zijn van toepassing.

Speciaal in acht nemen bij installaties voor personen met immuuniteitszwaktes.

Instructies bij de inbedrijfstelling

Vóór inbedrijfstelling alle buizen spoelen overeenkomstig NEN EN 806-4. Elke kraan moet na de installatie een drukproef ondergaan, de drukproef indien mogelijk met perslucht uitvoeren.

Buitenplaatsing

OPGELET: Bij kans op vorst de kraan leegmaken en continu beschermen tegen bevriezing.

Installatiecontrole

De nationale voorschriften en normen zijn van toepassing.

Snelle instructie voor de elektriciens

De nationale voorschriften en normen zijn van toepassing.

Veillez tenir compte des „General installation conditions“ by de SCHELL, disponibles à l'adresse sous www.schell.eu -> Service/Téléchargements/Indications d'installation sont valables.

Les prescriptions et normes applicables dans chaque pays s'appliquent de manière générale.

Dimensionnement et protection de l'eau potable

Il faut assurer un dimensionnement suffisant en conformité avec EN 806-3.

La norme EN 1717 (protection de l'eau potable contre les impuretés dans les installations d'eau potable) doivent être respectées.

Qualités de l'eau:

Les robinets de douche SCHELL conviennent pour une utilisation dans les systèmes d'eau potable conformément au décret relatif à l'eau potable actuellement en vigueur. Des éléments sensibles liés au système se trouvent à l'intérieur des robinets et doivent être protégés contre les particules de saleté et les dépôts de tartre. Au besoin, prévoir un filtre de rinçage et un dispositif de détartrage. L'utilisation des robinets avec des eaux minérales dont les constituants ont tendance à la floculation ou qui sont particulièrement agressifs contre les métaux est possible seulement après leur validation. Tous les produits de SCHELL peuvent être utilisés dans toutes les installations d'eau potable répondant aux exigences du décret européen relatif à l'eau potable. Les éventuelles prescriptions nationales applicables en matière d'adoucissement partiel des eaux potables doivent être respectées.

Instructions générales de montage

Utiliser des matériaux non corrosifs pour la tuyauterie. Étancher les filets uniquement avec des moyens d'étanchéité homologués.

Ne pas dépasser les couples de serrage habituels!

Robinets peu utilisés

Poser la tuyauterie de telle manière que l'eau ne puisse pas stagner (installation circulaire). Au besoin, prévoir des vannes de rinçage derrière la robinetterie. En cas d'utilisation après une pose prolongée, laisser couler l'eau voir recommandation de l'office fédéral de l'environnement.

Protection contre les légionelles

Les prescriptions et normes applicables dans chaque pays s'appliquent de manière générale.

Respect particulier lors des installations pour les personnes à déficience immunitaire.

Instructions lors de la mise en route

Avant la mise en route, toute la tuyauterie doit être rincée en conformité à EN 806-4.

Chaque robinet doit être soumis à un essai de pression après son installation, réaliser cet essai si possible avec de l'air comprimé.

Mise en place à l'extérieur

ATTENTION ! Vider le robinet en cas de risque de gel et le protéger durablement contre le gel.

Contrôle de l'installation

Les prescriptions et normes applicables dans chaque pays s'appliquent de manière générale.

Consigne rapide pour l'électricien

Les prescriptions et normes applicables dans chaque pays s'appliquent de manière générale.

Please consult the SCHELL „General installation conditions“ available at www.schell.eu -> Service/Downloads/Installation conditions apply.

Country-specific regulations and standards are generally applicable here.

Dimensioning and protection of drinking water

Country-specific regulations and standards are generally applicable here.

Water qualities

SCHELL fittings are suitable for use in drinking water systems in accordance with the current German Drinking Water Ordinance.

Depending on the system, there are sensitive parts within the fittings that need to be protected against dirt particles and limescale deposits. If necessary, backwash filters and decalcification systems are to be provided (water upwards of 10° dH). Approval is needed to operate fittings with mineral waters where their contents tend to flocculate, or which are particularly aggressive towards metal materials.

All products from SCHELL can be used with all potable waters in accordance with the EU Drinking Water Directive. Applicable national regulations about general partial water softening for drinking water must be observed.

General installation instructions

Use corrosion resistant pipe materials. Only seal threads with permitted sealants. Do not exceed standard torque!

Rarely used fittings

Choose pipe routing that will not allow for stagnating water to collect (ring installation). If necessary, provide flush valves behind the fittings. If using after longer periods of non-operation, let the water drain; see national recommendation.

Protection against legionella

Country-specific regulations and standards are generally applicable here.

Take particular care with installations for people with weak immune systems.

Instructions for commissioning

Country-specific regulations and standards are generally applicable here.

Every fitting is to undergo a pressure test after installation; where possible, perform the pressure test with compressed air.

Outdoor installation

WARNING: If there is a risk of frost, empty the fitting and provide effective anti-freezing protection.

Instructing the operator

Country-specific regulations and standards are generally applicable here.

Quick information for the electrician

Country-specific regulations and standards are generally applicable here.

Tener en cuenta las „General installation conditions“ by de SCHELL, disponibles en www.schell.eu -> Mantenimiento/Descargas/Indicaciones de instalación postventa. Se aplicarán los reglamentos y normas nacionales vigentes que correspondan.

Dimensiones y protección del agua potable

Debe haber unas dimensiones suficientes, conforme a la norma EN 806-3.

Hay que observar la norma EN 1717 (para la protección del agua potable frente a la contaminación de las instalaciones de aguas).

Calidades del agua

Los grifos para duchas SCHELL son adecuados para usar en sistemas de agua potable en conformidad con la normativa respectiva para agua potable. Por razones intrínsecas, en las griferías se encuentran módulos sensibles que es necesario preservar de las partículas desuiciadas y los depósitos de cal. En caso necesario, hay que prever filtros de flujo reversible y dispositivos anticál. Hay que solicitar el visto bueno del fabricante si las griferías se van a usar con aguas minerales que contengan partículas potencialmente floculantes o que sean especialmente agresivas con los metales. Todos los productos de SCHELL se pueden usar en todas las aguas potables a los efectos de la normativa europea sobre agua potable. Se deben tener en cuenta las especificaciones nacionales que puedan existir sobre ablandamiento parcial del agua potable.

Instrucciones generales de montaje

Para las tuberías utilice materiales resistentes a la corrosión. Hermetice las roscas únicamente con medios sellantes autorizados.

No exceda los pares de apriete normales.

Griferías con un uso poco frecuente

Seleccione la guía del tubo de modo que no se pueda remansar el agua (instalación anular). Si es necesario, prevea válvulas de limpieza detrás de las griferías. Cuando use de nuevo la grifería después de un tiempo prolongado de inactividad, deje correr el agua (véase al respecto lo recomendado por el Ministerio de Medio Ambiente).

Protección contra la legionella

Se aplicarán los reglamentos y normas nacionales vigentes que correspondan.

Estas medidas deben tenerse especialmente presentes en las instalaciones para personas con algún tipo de inmunodepresión.

Indicaciones para la puesta en funcionamiento

Antes de la puesta en servicio hay que aclarar todas las tuberías como se indica en la ficha de trabajo de EN 806-4.

Cada grifería debe someterse a una prueba de presión después de instalarla. La prueba de presión debe realizarse con aire comprimido, siempre que sea posible.

Instalación en el exterior

ATENCIÓN: Si hay peligro de heladas, vaciar el agua de la grifería y protegerla permanentemente contra la congelación.

Instrucción técnica al operador

Se aplicarán los reglamentos y normas nacionales vigentes que correspondan.

Indicación rápida para el electricista

Se aplicarán los reglamentos y normas nacionales vigentes que correspondan.

Ter em atenção as „General installation conditions“ by SCHELL em:
www.schell.eu -> Service/Downloads/Installation conditions.
Regra geral, aplicam-se as prescrições e normas locais em vigor.

Dimensionamento de tubos e protecção da água potável

Deve-se assegurar um dimensionamento adequado, segundo a norma EN 806-3.

A norma EN 1717 (protecção da água potável contra impurezas em instalações de água potável) devem ser respeitadas.

Qualidades da água

Os corpos de duche SCHELL são adequados para a aplicação em sistemas de água potável, de acordo com a respetiva disposição de água potável em vigor. Os sistemas dentro do equipamento dispõem de componentes sensíveis, que devem ser protegidos contra partículas de sujidade e depósitos de calcário. Eventualmente devem ser instalados filtros de retorno e sistemas de descalcificação. O funcionamento destes sistemas com água mineral, com tendência para floculação ou particularmente agressiva contra componentes metálicos, só é permitido após autorização expressa. Todos os produtos SCHELL podem ser utilizados em todas as águas potáveis, segundo a disposição de água potável UE.

Eventuais regulamentações nacionais que visam o amolecimento parcial e geral da água potável devem ser observadas.

Avisos gerais de montagem

Utilizar tubagens resistentes a corrosão. Vedar as roscas apenas com produtos de estanquicidade autorizados. Não exceder os binários de aperto comuns!

Equipamentos raramente utilizados

Instalar a condução da tubagem, de forma a evitar a formação de água de estagnação (instalação de anel). Instalar, eventualmente, válvulas de enxaguamento através dos blocos de encastre. Em caso de utilização após longos períodos de paragem deve-se deixar escorrer alguma água (ver recomendações do Ministério do Ambiente).

Protecção contra legionelas

Regra geral, aplicam-se as prescrições e normas locais em vigor.

Ter especial atenção durante a instalação para pessoas com imunodeficiências.

Avisos para a colocação em funcionamento

Antes de proceder à colocação em funcionamento deve-se enxaguar todas as tubagens, segundo a EN 806-4. Cada sistema deve ser sujeito a um controlo de pressão, após a instalação. O controlo de pressão deve ser efectuado, sempre que possível, com ar comprimido.

Instalação no exterior

ATENÇÃO: esvaziar a misturadora em caso de perigo de geada e proteger permanentemente contra congelamento.

Formação do utilizador

Regra geral, aplicam-se as prescrições e normas locais em vigor.

Rápido aviso para o electricista

Regra geral, aplicam-se as prescrições e normas locais em vigor.

Attenersi alle „General installation conditions“ SCHELL alla pagina:

www.schell.eu -> Servizio clienti/Download/Avvertenze per l'installazione assistenza.

In generale, si applicano le norme e gli standard specifici dei singoli Paesi.

Dimensionamento dei tubi e protezione dell'acqua potabile

Assicurare un dimensionamento adeguato ai sensi della norma EN 806-3.

Rispettare le norme EN 1717 (Protezione dall'inquinamento dell'acqua potabile negli impianti idraulici).

Qualità dell'acqua

La rubinetteria da doccia SCHELL è adatta all'impiego in impianti di acqua potabile secondo il regolamento sull'acqua potabile attualmente in vigore. In funzione dell'impianto, la rubinetteria comprende gruppi costruttivi sensibili che devono essere protetti dalle particelle di sporco e dai depositi di calcare. Se necessario prevedere filtri autopulenti e impianti di decalcificazione. Il funzionamento della rubinetteria con acque minerali i cui componenti tendono alla flocculazione o che sono particolarmente aggressive verso i materiali metallici è consentito solo previa autorizzazione. Tutti i prodotti SCHELL sono utilizzabili in qualunque acqua potabile che rispetti il regolamento sull'acqua potabile dell'Unione Europea.

È inoltre necessario attenersi a eventuali disposizioni nazionali relative al generale addolcimento parziale dell'acqua potabile.

Avvertenze generali per il montaggio

Per i tubi usare materiali anticorrosione. Mettere a tenuta la filettatura solo con i materiali consentiti. Non superare le comuni coppie di serraggio!

Rubinetti usati raramente

Scegliere la guida del tubo in modo che non possa formarsi alcuna stagnazione (installazione ad anello). Eventualmente prevedere delle valvole di scarico dietro la rubinetteria. In caso di uso dopo lunghi periodi di inutilizzo far scorrere l'acqua (vedere raccomandazione dell'Ufficio federale per l'ambiente).

Protezione antilegionella

In generale, si applicano le norme e gli standard specifici dei singoli Paesi.

Osservare particolare attenzione nelle installazioni per persone con immunodeficienza.

Avvertenze per la messa in funzione

Prima della messa in funzione, lavare tutte le tubazioni secondo il foglio, norma EN 806-4.

Dopo l'installazione sottoporre ogni rubinetto a una prova di pressione, se possibile eseguire la prova con aria compressa.

Installazione in esterni

ATTENZIONE: In caso di pericolo di gelo scaricare il miscelatore e proteggerlo in modo continuo dal congelamento.

Addestramento del gestore

In generale, si applicano le norme e gli standard specifici dei singoli Paesi.

Avvertenze per l'elettricista

In generale, si applicano le norme e gli standard specifici dei singoli Paesi.

Dodržujte prosím „General installation conditions“ by SCHELL uvedené na:

www.schell.eu -> Servis/Ke stažení/Instalační pokyny.

Vždy platí příslušné místní předpisy a normy.

Rozměry potrubí a ochrana pitné vody

Musí být zajištěno dostatečné dimenzování dle EN 806-3 i EN 1717 (Ochrana proti znečištění pitné vody ve vnitřních vodovodech).

Kvality vody

Sprchové armatury SCHELL jsou vhodné k použití v rozvodech pitné vody podle příslušné platné aktuální vyhlášky o pitné vodě.

Podmíněno systémem jsou v armaturách citlivé montážní celky, které musí být chráněny před částicemi nečistot a vápennými usazeninami.

Případně je nutné nainstalovat fi ltr zpětného výplachu a odvápnovací zařízení. Provoz armatur s minerální vodou, obsahující látky se sklonem k tvorbě vloček, nebo které jsou zvláště agresivní vůči kovům, je možný jen po schválení. U všech výrobků společnosti SCHELL lze používat všechny druhy pitné vody dle nařízení o EU o pitné vodě. Je nutné dodržovat případné místní předpisy ohledně obecného částečného změkčování pitné vody.

Obecná montážní upozornění:

Používejte potrubí z nekorodujícího materiálu. Závit utěsňujte jen schválenými těsnicemi prostředky. Nepřekračujte o bvyklé točivé momenty!

Zřídka používané armatury:

Vedení potrubí zvolte tak, aby nemohlo docházet ke vzniku stagnující vody (kruhová instalace). Případně za armatury umístěte vyplachovací ventily. Při používání po delší provozní pauze nechte vodu odtéct, viz doporučení spolkového úřadu pro životní prostředí.

Ochrana proti legionelám

Vždy platí příslušné místní předpisy a normy.

Zvláštní pozor dávejte při instalaci pro osoby s oslabením imunity.

Poznámky při uvedení do provozu:

Před uvedením do provozu je nutné vypláchnout všechna potrubí dle pracovního listu Centrálního svazu sanita, topení klimatizace, EN 806-4. Každá armatura musí být po instalaci podrobena tlakové zkoušce, tlakovou zkoušku proveďte pokud možno tlakovým vzduchem.

Venkovní instalace:

POZOR: Při nebezpečí mrazu armaturu vyprázdněte a trvale chraňte před zamrznutím.

Instruktaž provozovatele

Vždy platí příslušné místní předpisy a normy.

Upozornění pro elektrikáře

Vždy platí příslušné místní předpisy a normy.

Należy przestrzegać „General installation conditions” SCHELL dostępnej pod adresem: www.schell.eu -> Serwis/Do ściągnięcia /Wskazówki instalacyjne.

Zasadniczo obowiązują właściwe krajowe normy i przepisy.

Wymiarowanie rur i ochrona wody pitnej

Zapewnić właściwe zmyślenie zgodnie z EN 806-3. Przestrzegać EN 1717 (Ochrona wody pitnej przed zanieczyszczeniami w instalacji wody pitnej).

Jakość wody:

Baterie prysznicowe SCHELL są przeznaczone do użytku w instalacjach wody pitnej zgodnie z aktualnym rozporządzeniem o wodzie pitnej.

Ze względów technicznych baterie posiadają wrażliwe podzespoły, które należy chronić przed cząstkami zanieczyszczeń oraz osadzającym się kamieniem. W razie potrzeby zastosować fi ltr samopłuczący oraz instalacje odkamieniające.

Użytkowanie baterii z wodą mineralną, której substancje składowe mają tendencję do fl okulacji lub które działają szczególnie agresywnie na metale, jest dozwolone wyłącznie po uzyskaniu zgody. Wszystkie produkty fi rmy SCHELL można stosować we wszystkich instalacjach wody pitnej zgodnie z rozporządzeniem UE o wodzie pitnej. Należy przestrzegać ewentualnych krajowych przepisów w sprawie częściowego zmiękczenia wody pitnej.

Ogólne wskazówki montażowe:

Stosować rury z materiałów odpornych na korozję. Gwinty uszczelniać wyłącznie za pomocą dopuszczonych uszczelnaczy.

Nie przekraczać standardowych momentów dokręcających!

Rzadko używane baterie

Rury poprowadzić w taki sposób, aby nie mogła powstawać woda stagnująca (instalacja pierścieniowa). W razie potrzeby za bateriami zainstalować zawory płuczające. W razie użycia po dłuższym okresie przestoju spuścić wodę, patrz zalecenia Ministerstwa Środowiska.

Ochrona przed bakterią Legionella

Zasadniczo obowiązują właściwe krajowe normy i przepisy.

Jest to szczególnie ważne w przypadku instalacji używanych przez osoby cierpiące na niedobory odporności.

Sposób uruchomienia

Przed uruchomieniem przepłukać wszystkie przewody rurowe zgodnie z EN 806-4. Wszystkie baterie po zainstalowaniu poddać próbie ciśnieniowej, próbę ciśnieniową w miarę możliwości przeprowadzić z wykorzystaniem sprężonego powietrza.

Ustawienie na zewnątrz

UWAGA: W razie niebezpieczeństwa zamarznięcia opróżnić armaturę i trwale zabezpieczyć przed zamarznięciem.

Poinstruowanie użytkownika

Zasadniczo obowiązują właściwe krajowe normy i przepisy.

Wskazówki dla elektryków

Zasadniczo obowiązują właściwe krajowe normy i przepisy.

Kérjük, vegye figyelembe a „SCHELL termékek általános beépítési és üzemeltetési követelményei” -t, amely letölthető a www.schell.eu címről -> Szolgáltatások/Letölthető dokumentumok/Beépítési útmutatók. Általánosságban az országspecifikus előírások és szabványok érvényesek.

Csőméretezés és az ivóvíz védelme

Gondoskodni kell MSZ-EN 806-3 szerinti megfelelő méretezésről.

Figyelembe kell venni a MSZ-EN 1717 (Ivóvíz szennyezés elleni védelme vízellátó rendszerekben) előírásait.

Vízminőségek

A SCHELL zuhanyserelvények alkalmasak az éppen aktuális ivóvízrendelet szerinti ivóvízellátó rendszerekben történő használatra.

Rendszertől függően a szerelvényekben érzékeny részesegységek találhatóak, melyeket óvni kell a szennyeződésektől és a vízkőlerakódástól.

Szükség esetén visszaöblítő szűrőt és vízkőmentesítő berendezést kell betervezni. Ha a szerelvényeket olyan ásványvízzel kívánják üzemeltetni, melyek összetevői hajlamosak a kicsapódásra vagy különösen agresszívek a fém szerkezeti anyagokkal szemben, akkor az üzemeltetés csak engedélyezés után lehetséges. A SCHELL összes terméke használható az EU ivóvíz-rendelet szerinti összes ivóvízben. Figyelembe kell venni az általános jellegű, részleges ivóvíz-lágyításra vonatkozó esetleges nemzeti előírásokat.

Szerelési útmutatások

Korrózióálló szerkezeti anyagokat alkalmazzon. A menettömítést csak engedélyezett tömítőanyagokkal. Ne lépje túl a szokásos meghúzási nyomatékokat!

Ritkán használt szerelvények

A csővezetést úgy kell kialakítani, hogy ne keletkezhesen vízpangás (gyűrűvezeték). Amennyiben szükséges, a szerelvények mögé öblítőszелеpeket kell felszerelni. Hosszabb állás utáni használat esetén először folyassa ki a vizet (lásd a Szövetségi Környezetvédelmi Hivatal ajánlását).

Legionella elleni védelem

Általánosságban az országspecifikus előírások és szabványok érvényesek.

Gyenge immunrendszerű személyek részére történő telepítés esetén különös figyelemmel kell eljárni.

Tudnivalók az üzembe helyezéskor

Az üzembe helyezés előtt a EN 806-4, munkalap szerint valamennyi csővezeték ki kell öblíteni. A telepítést követően minden szerelvényt nyomáspróbának kell alávetni, a nyomáspróbát lehetőség szerint sűrített levegővel kell végrehajtani.

Szabadsban történő telepítés

FIGYELEM: Fagyveszély esetén a szerelvényt le kell üríteni, és tartósan védeni kell a befagyás ellen.

Üzemeltető betanítása

Általánosságban az országspecifikus előírások és szabványok érvényesek.

Útmutató a villanszerelők számára

Általánosságban az országspecifikus előírások és szabványok érvényesek.

Vă rugăm să respectați „Condițiile generale de instalare” ale SCHELL disponibile la adresa: www.schell.eu -> Servicii/Materiale descărcabile /Condiții de instalare.

În general, se aplică reglementările și standardele specifice fiecărei țări.

Dimensionare țeavă și protecție apă potabilă

Trebuie asigurată o dimensionare suficientă conform standardelor EN 806-3.

Standardele EN 1717 (Protejarea apei potabile împotriva impurităților din instalațiile de apă potabilă) trebuie respectate.

Calitatea apei:

Bateriile de duș SCHELL sunt adecvate pentru utilizarea în sistemele de apă potabilă conform Regulamentului actual privind apa potabilă.

În funcție de sistem, în interiorul armăturilor se găsesc unități constructive sensibile, care trebuie protejate împotriva particulelor de murdărie și depunerilor de calcar. Dacă e cazul, trebuie montate filtre de retur și instalații de decalcifiere. Exploatarea armăturilor cu ape minerale ale căror ingrediente tind să se coaguleze sau care acționează deosebit de agresiv asupra materialelor metalice este posibilă numai în urma unei aprobări. Toate produsele SCHELL sunt utilizabile în toate apele potabile conform Regulamentului UE privind apa potabilă.

Trebuie respectate eventualele prevederi naționale prezente pentru dedurizarea parțială a apei potabile în general.

Indicații de montaj generale

Utilizați materii prime rezistente la coroziune. Etanșați fițele numai cu materiale de etanșare admise în acest scop.

Nu depășiți cuplurile de strângere uzuale!

Armături utilizate rar

Selectați traseul conductelor astfel încât să nu se poată produce apă stagnantă (instalație circulară). Eventual în spatele armăturilor vor fi prevăzute valve de purjare. La o utilizare după o perioadă de repaus mai îndelungată se lasă apa să curgă mai mult, vezi recomandarea administrației federale a mediului.

Protecția contra legiunelor

În caz de pericol din cauza concentrației ridicate de *Legionella* în general, se aplică reglementările și standardele specifice fiecărei țări..

Se acordă deosebită atenție instalațiilor pentru persoanele cu imunitate scăzută

Indicații la punerea în funcțiune

Înainte de punerea în funcțiune toate conductele se clătesc în conformitate EN 806-4.

Fiecare armătură se va supune unei probe de presiune după instalare, proba de presiune se execută pe cât posibil cu aer comprimat.

Amplasarea în exterior

ATENȚIE: Goliți armătura, dacă există pericol de îngheț și protejați-o în permanență împotriva înghețului.

Instruirea operatorului

În general, se aplică reglementările și standardele specifice fiecărei țări.

Indicație pentru electrician

În general, se aplică reglementările și standardele specifice fiecărei țări.

Prosím dbajte na SCHELL "Všeobecné inštalačné podmienky" na adrese:
<https://www.schell.eu/deutschland-de/service/downloads/installationshinweise.html>.
V zásade platia príslušné predpisy a normy konkrétnej krajiny.

Rozmery potrubia a ochrana pitnej vody

Treba sa postarať o dostatočné dimenzovanie v súlade EN 806-3 ako aj EN 1717(ochrana pitnej vody pred znečisteniami v rozvodoch pitnej vody).

Kvalita vody

Batérie SCHELL sú vhodné na používanie v systémoch pitnej vody podľa platných predpisov o pitnej vode. Systémovo podmienené sú v rámci batérie citlivé konštrukčné skupiny, ktoré musia byť chránené pred nečistotami a vápenatými usadeninami.

Prípadne je treba napláňovať filtre so spätným preplachom a odvápnovacie zariadenia. Prevádzka batérií s minerálnymi vodami, ktorých účinné látky sú náchylné k zrážaniu alebo ktoré sú obzvlášť agresívne voči kovovým materiálom, je možná iba po konzultácii s výrobcom.

Všetky produkty od spoločnosti SCHELL možno použiť vo všetkých pitných vodách podľa nariadenia EÚ o pitných vodách. Eventuálne je treba dbať na zverejnené, národné predpisy pre všeobecné čiastočné zmäkčovanie pitných vôd.

Všeobecné montáž pokyny

Používajte potrubia z materiálov odolných voči korózii. Závity utesňujte len pomocou povolených tesniacich prostriedkov. Neprekračujte bežné krútiace momenty!

Zriedkavo používané batérie

Vyberte potrubie takým spôsobom, aby nemohla vzniknúť žiadna stagnačná voda (okruhovú inštalácia). Prípadne napláňujte za batérie preplachové ventily. Pri používaní po dlhších prevádzkových prestávkach nechajte odtiecť vodu (viď odporúčanie spolkového úradu pre životné prostredie).

Ochrana voči baktérii legionela

V zásade platia príslušné predpisy a normy konkrétnej krajiny.

Zvlášť dodržiavajte pri inštaláciách pre osoby so slabou imunitou!

Pokyny v prípade uvedenia do prevádzky

Pred uvedením do prevádzky je treba vypláchnuť všetky potrubné vedenia podľa EN 806-4.

Každú batériu je treba podrobiť tlakovej skúške po inštalácii, uskutočnite tlakovú skúšku podľa možnosti so stlačeným vzduchom.

Použitie v exteriéri

POZOR: pri nebezpečenstve mrazu vyprázdňte batériu a trvalo chráňte pred zamrznutím.

Zácvik prevádzkovateľa

V zásade platia príslušné predpisy a normy konkrétnej krajiny.

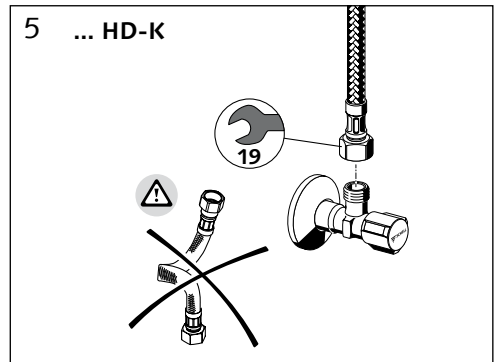
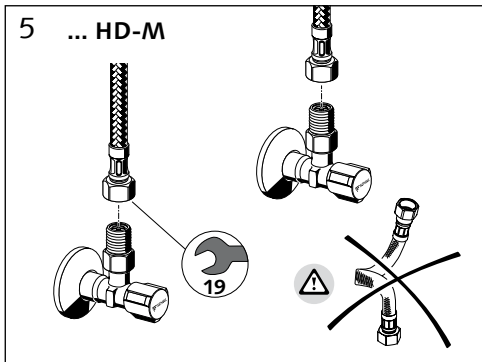
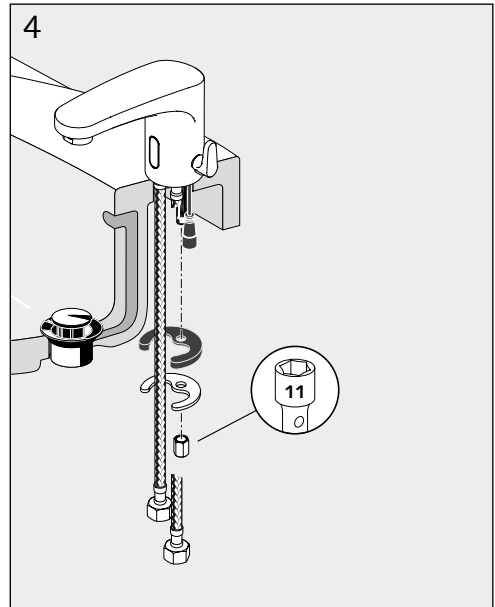
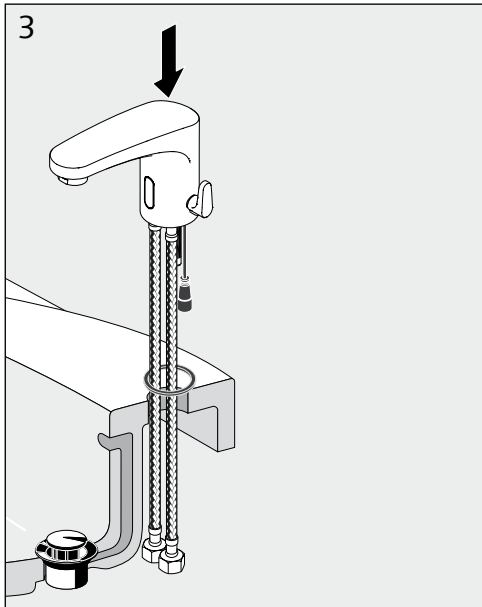
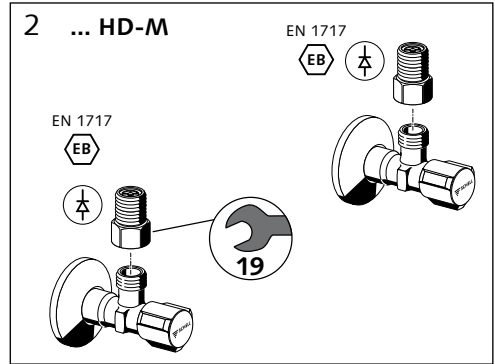
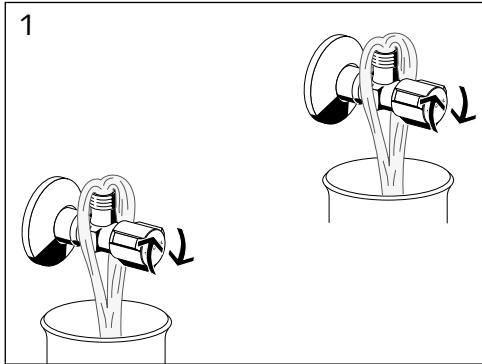
Pokyn pre elektrikára

V zásade platia príslušné predpisy a normy konkrétnej krajiny.

DE Montage
 NL Montage
 FR Montage
 EN Installation

ES Montaje
 PT Montagem
 IT Montaggio
 CZ Montáž

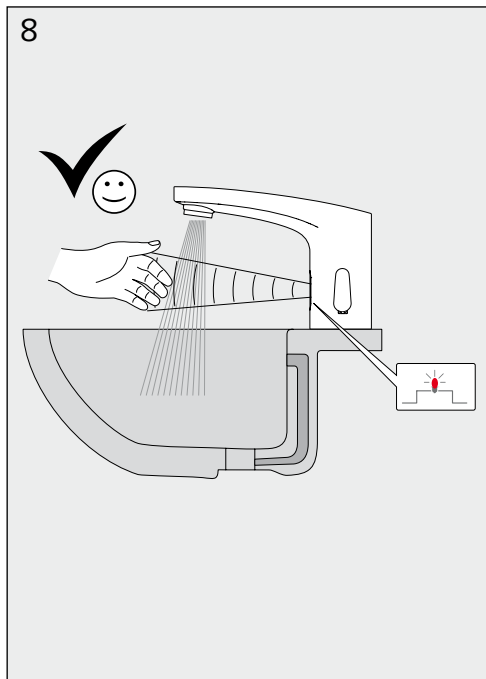
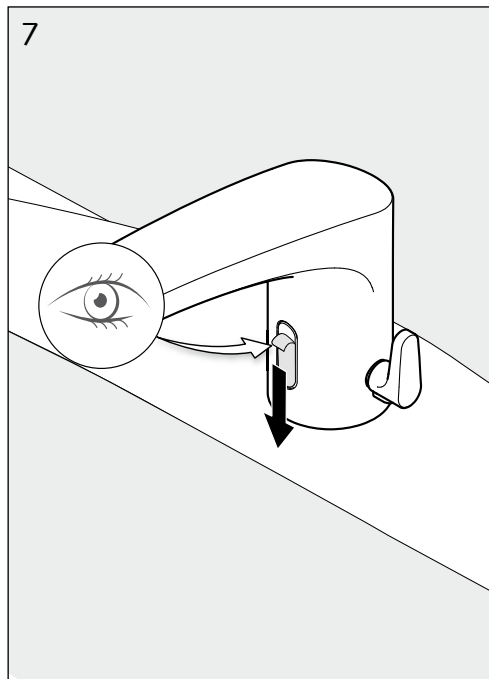
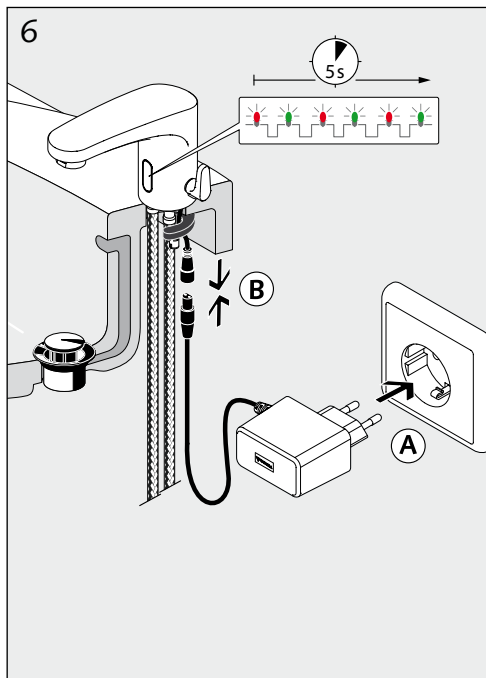
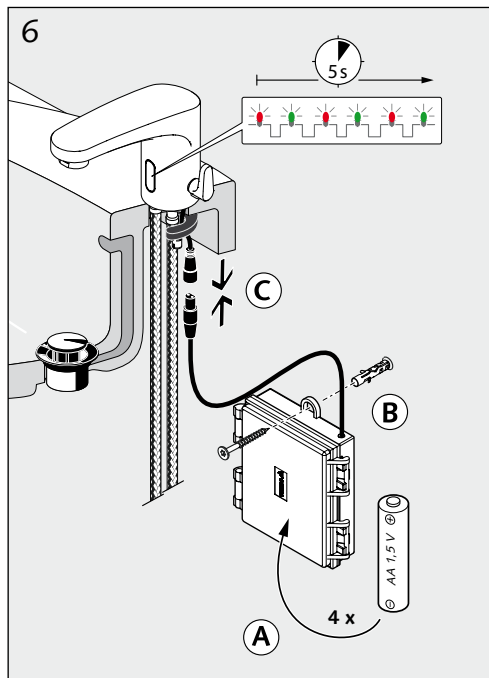
PL Montaż
 HU Szerelés
 RO Instalare
 SK Montáž



DE Montage
NL Montage
FR Montage
EN Installation

ES Montaje
PT Montagem
IT Montaggio
CZ Montáž

PL Montaż
HU Szerelés
RO Instalare
SK Montáž



DE Einstellungen
NL Instelling bereik
FR Réglage de la portée
EN Range setting

ES Ajuste del radio de alcance
PT Ajuste do raio de acção
IT Impostazione della portata

DE Reichweiteneinstellung

Einstellung eines **individuellen** Reichweitenbereichs (≈ 2 - 17 cm):

- Verdecken Sie den unteren Bereich des Sensorfensters mit einem Abstand von ≤ 2 cm. Die Armatur löst aus.
- Verharren Sie (≈ 10 - 12 s) vor dem Sensorfenster.
- LED leuchtet rot (≈ 4 s).
- LED leuchtet grün - jetzt Sensorfenster freigeben.
- Sensorfenster wieder verdecken im gewünschten Abstand X von dem aus der Erfassungsbereich beginnen soll.
- Verharren Sie in diesem Abstand, bis mit rot/grünem Blinken die Programmierung quitiert wird.
- Die Programmierung ist abgeschlossen.

NL Reikwijdte-instelling

Instelling van een **individuele** reikwijdte (≈ 2 - 17 cm):

- Bedek het onderste deel van het sensorvenster op een afstand van ≤ 2 cm. De kraan wordt geactiveerd.
- Blijf (≈ 10 - 12 s) voor het sensorvenster.
- Led brandt rood (≈ 4 s).
- Led brandt groen - nu sensorvenster vrijgeven.
- Bedek het sensorvenster weer in de gewenste afstand X voor het begin van het registratiebereik.
- Behoud deze afstand tot de programmering bevestigd wordt door rood en groen knipperen.
- De programmering is beëindigd.

FR Réglage de la portée

Réglage d'une plage de portée **personnalisée** (≈ 2 - 17 cm) :

- Couvrir la partie inférieure de la fenêtre du capteur à une distance de ≤ 2 cm. Le robinet se déclenche.
- Rester (≈ 10 - 12 s) devant la fenêtre du capteur.
- La LED rouge s'allume (≈ 4 s).
- La LED verte s'allume – Dégager alors la fenêtre du capteur.
- Couvrir à nouveau la fenêtre du capteur à la distance X souhaitée à partir de laquelle la zone de détection doit débuter.
- Rester à cette distance jusqu'à ce que la programmation soit achevée par un clignotement rouge/vert.
- La programmation est achevée.

EN Range control

Individual adjustment of the range (≈ 2–17 cm):

- Cover the lower part of the sensor window at a distance of ≤ 2 cm. The fitting triggers.
- Stay motionless (≈ 10 - 12 s) in front of the sensor window
- LED lights up red (≈ 4 s).
- LED lights up green – now uncover the sensor window.
- Cover the sensor window again at the required distance, i.e. from where the detection range should start.
- Keep the sensor covered at this range until programming is confirmed with red/green flashing LEDs.
- Programming is complete.

ES Rango de control

Ajustar un rango de control **personalizado** (≈ 2 - 17 cm):

- Tape la zona inferior de la ventana del sensor desde una distancia aprox. ≤ 2 cm. La grifería se activa.
- Mantenga la ventana del sensor tapada (≈ 10 - 12 s).
- El LED se ilumina en rojo (≈ 4 s).
- El LED se ilumina en verde; en ese momento, libere la ventana del sensor.
- Vuelva a tapar la ventana del sensor desde la distancia X a la que desea que comience el rango de detección.
- Mantenga esa distancia hasta que se confirme la programación con el parpadeo en rojo/verde.
- La programación ha finalizado.

PT Regulação do alcance

Regulação de um intervalo de alcance **individual** (≈ 2 - 17 cm):

- Cobrir a área inferior da janela do sensor a uma distância de ≤ 2 cm. A misturadora abre.
- Permanecer (≈ 10 - 12 s) à frente da janela do sensor.
- O LED brilha vermelho (≈ 4 s).
- O LED brilha verde — destapar agora a janela do sensor.
- Cobrir novamente a área do sensor à distância X pretendida, a partir da qual a área de deteção deverá começar.
- O LED pisca a vermelho/verde para confirmar que a programação está concluída.
- A programação está concluída.

IT Impostazione del raggio d'azione

Impostazione di un raggio d'azione **individuale** (≈ 2 - 17 cm):

- Coprire l'area inferiore del vetrino del sensore con una distanza di ≤ 2 cm. Il miscelatore si attiva.
- Rimanere fermi (≈ 10 - 12 s) davanti al vetrino del sensore.
- LED si accende di luce rossa (≈ 4 s).
- LED si accende di luce verde - lasciare a questo punto libero il vetrino del sensore.
- Coprire di nuovo il vetrino del sensore alla distanza X desiderata da dove dovrebbe iniziare il raggio di rilevamento.
- Rimanere a questa distanza fino a quando la programmazione non viene confermata con il lampeggio rosso/verde.
- La programmazione è terminata.

CZ S nastavením dosahu

- Nastavení **individuální** oblasti dosahu (≈ 2 - 17 cm):
- Zakryjte spodní oblast okénka senzoru při dodržení odstu $p_u \leq 2$ cm. Armatura se spustí.
 - Ponechte ruku (≈ 10-12s) před okénkem senzoru.
 - LED svítí červeně (≈ 4s).
 - LED svítí zeleně - nyní uvolněte okénko senzoru.
 - Okénko senzoru opět zakryjte v požadované vzdálenosti X, od které má začínat oblast snímání.
 - Zůstaňte v této vzdálenosti do okamžiku, kdy dojde k potvrzení naprogramování blikáním červené/zelené kontrolky.
 - Programování je ukončeno.

PL Ustawienie zasięgu

- Ustawienie **indywidualnego** zakresu zasięgu (≈ 2 - 17 cm):
- Zakryć dolny obszar okienka czujnika w odległości ≤ 2 cm. Armatura się uruchomi.
 - Pozostać (≈ 10-12s) przed okienkiem czujnika.
 - LED zaświeci się na czerwono (≈ 4 s).
 - LED zaświeci na zielono - teraz można odsłonić okienko czujnika.
 - Zakryć z powrotem okienko czujnika w żądanej odległości X, która ma stanowić początek obszaru detekcji czujnika.
 - Pozostać w tej odległości, dopóki nie zostanie potwierdzone mignięciem na czerwono/zielono zakończenie procedury programowania.
 - Programowanie zostało zakończone.

HU Hatótávolság beállítása

- Egyedi** hatótávolság-tartomány (≈ 2 - 17 cm) beállítása:
- Takarja le a szenzorablak alsó részét ≤ 2 cm távolságban. A szerelvény működésbe lép.
 - Várjon (≈ 10-12s) a szenzorablak előtt.
 - A LED pirosan világít (≈ 4 s).
 - A LED zölden világít. Ekkor vegye el a takarást a szenzorablak elől.
 - Ismét takarja le a szenzorablakot a kívánt X távolságban, ahonnan az érzékelési tartománynak kezdődnie kell.
 - Maradjon ebben a távolságban, míg a piros/zöld villogással megtörténik a programázás nyugtázása. A programozás befejeződött.

RO Reglare rază de acțiune

- Setarea unui interval al razei de acțiune **individuale** (≈ 2 - 17 cm):
- Acoperiți zona inferioară a ferestrei senzor cu o distanță de ≤ 2 cm. Armătura se declanșează.
 - Rămâneți (≈ 10-12s) în fața ferestrei senzor.
 - LED-ul se aprinde în culoarea roșie (≈ 4s).
 - LED-ul se aprinde în culoarea verde - acum eliberați fereastra senzor.
 - Acoperiți din nou fereastra senzor la distanța X dorită de la care să înceapă zona de detecție.
 - Păstrați această distanță până când se confirmă programarea prin luminarea intermitentă roșu/verde.
 - Programarea a fost finalizată.

SK Nastavenie dosah

- Nastavenie **individuálneho** miesta dosahu (≈ 2 - 17 cm):
- Zakryte dolnú časť okna snímača zo vzdialenosti ≤ 2 cm. Armatúra sa spustí.
 - Zotrvaťe (≈ 10-12s) pred okienkom senzora.
 - LED svieti na červenom (≈ 4s).
 - LED svieti na zeleno – teraz uvoľnite okno senzora.
 - Okienko senzora opäť zakryte v požadovanom odstupe X, odkiaľ má začínať miesto detekcie.
 - Zotrvaťe v tomto odstupe, pokiaľ sa nepotvrdí pomocou červeného / zeleného blikania programovanie.
 - Programovanie je ukončené.

DE Zapfvorgang

Führen Sie die Hand in den Erfassungsbereich unter den Auslauf der Armatur.

Die Armatur öffnet automatisch und das Wasser fließt so lange bis die Hände aus dem Erfassungsbereich genommen werden. Beim Auslösen der Armatur blinkt die rote LED im Sensorfeld einmal kurz auf. Die Nachlaufzeit beträgt 1 s und ist nicht einstellbar.

Hinweis zum Autostopp

Die Armatur schließt automatisch nach der maximal möglichen Laufzeit von 60 s, wenn der Sensorbereich mehr als 60 s abgedeckt ist (Kaugummi aufgeklebt o. Ä.).

Hinweis

Sensor-Empfindlichkeit: **0,5 s**

Wenn die Hand zu schnell aus dem Erfassungsbereich entfernt wird, kann sie vom Infrarotsensor nicht erkannt werden.

Reinigungsstopp

- Verdecken Sie den unteren Bereich des Sensorfensters mit einem Abstand von ≤ 2 cm. Die Armatur löst aus.
 - Verharren Sie ($\approx 10 - 12$ s) vor dem Sensorfenster.
 - LED leuchtet rot (≈ 4 s)
 - LED leuchtet grün (≈ 4 s)
 - LED leuchtet rot (≈ 4 s)
- geben Sie das Sensorfenster in diesem Zeitraum frei.
- LED leuchtet grün/rot.

Der Reinigungsstopp ist jetzt aktiviert und die Armatur bleibt für 120 s geschlossen.

NL Tappen

Breng uw hand in het registratieberek onder de uitloop van de kraan.

De kraan opent automatisch en het water stroomt tot u uw handen uit het registratieberek neemt. Bij de activering van de kraan knippert de rode led in het sensorveld eenmaal kort.

De nalooptijd bedraagt 1 s en kan niet ingesteld worden.

Opmerking bij autostop

De kraan sluit automatisch na de maximaal mogelijke looptijd van 60 s, als het sensorberek meer dan 60 s afgedekt is (bijv. door kauwgom).

Opmerking

Gevoeligheid sensor: **0,5 s**

Als de hand te snel uit het registratieberek gehaald wordt, kan de infraroodsensor deze niet herkennen.

Reinigungsstopp

- Bedek het onderste deel van het sensorvenster op een afstand van ≤ 2 cm. De kraan wordt geactiveerd.
 - Blijf ($\approx 10-12$ s) voor het sensorvenster.
 - Led brandt rood (≈ 4 s)
 - Led brandt groen (≈ 4 s)
 - Led brandt rood (≈ 4 s)
- Maak het sensorvenster in die periode vrij.
- Led brandt groen/rood.

De reinigungsstopp is nu actief en de kraan blijft 120 s gesloten.

FR Prélèvement d'eau

Passer les mains dans la zone de détection sous le bec du robinet.

Le robinet s'ouvre automatiquement et l'eau s'écoule jusqu'à ce que les mains soient retirées de la zone de détection. La LED rouge dans la fenêtre du capteur clignote brièvement à une reprise lorsque le robinet s'ouvre.

La temporisation d'arrêt est de 1 seconde et ne peut pas être réglée.

Remarque relative à l'arrêt automatique

Le robinet se ferme automatiquement après une durée de fonctionnement maximale possible de 60 secondes lorsque la zone de détection reste occupée plus de 60 secondes (chewing-gum collé, etc.).

Remarque

Sensibilité du capteur : **0,5 s**

Lorsque les mains sont trop rapidement retirées de la zone de détection, elles ne peuvent pas être détectées par le capteur infrarouge.

Arrêt du nettoyage

- VCouvrir la partie inférieure de la fenêtre du capteur à une distance de ≤ 2 cm. Le robinet se déclenche.
 - Rester ($\approx 10- 12$ s) devant la fenêtre du capteur.
 - La LED rouge s'allume (≈ 4 s).
 - La LED verte s'allume (≈ 4 s).
 - La LED rouge s'allume (≈ 4 s).
- Dégager alors la fenêtre du capteur.
- La LED rouge/verte s'allume.

L'arrêt du nettoyage est alors activé et le robinet reste fermé pendant 120 s.

EN Drawing water

Move a hand into the detection range of the sensor window under the fitting's outlet.

The fitting opens automatically and water flows until hands are moved out of the sensor window's detection range. When the fitting is triggered, the red LED in the sensor window flashes once briefly.

The follow-up time is 1 s and cannot be adjusted.

Note on auto-stop

The fitting closes automatically after the maximum possible flow time of 60 s if the sensor area is covered for more than 60 s (chewing gum stuck to it, etc.).

Please note

Sensor sensitivity: **0.5 s**

If a hand is moved too quickly out of the detection range, it cannot be detected by the infrared sensor.

Cleaning stop

- Cover the lower part of the sensor window at a distance of ≤ 2 cm. The fitting triggers.
- Stay motionless (≈ 10 – 12 s) in front of the sensor window.
 - LED lights up red (≈ 4 s)
 - LED lights up green (≈ 4 s)
 - LED lights up red (≈ 4 s)
- Uncover the sensor window during this timeframe.
- LED lights up green/red.

The cleaning stop is now activated and the fitting remains closed for 120 s.

ES Apertura del grifo

Coloque la mano en el rango de detección, bajo la salida del grifo.

El grifo se abrirá automáticamente y saldrá agua hasta que retire las manos del rango de detección.

Al activarse el grifo, el LED rojo de la ventana del sensor emitirá un breve destello. El tiempo de seguimiento es de 1 s y no se puede configurar.

Información sobre la parada automática

En caso de que el rango del sensor permanezca tapado durante más de 60 s (p. ej., a causa de un chicle pegado), el grifo se cerrará automáticamente cuando haya transcurrido el tiempo de descarga máximo de 60 s.

Aviso

Sensibilidad del sensor: **0,5 s**

Si la mano se retira demasiado rápido del rango de detección, no será detectada por el sensor de infrarrojos.

Parada de limpieza

- Tape la zona inferior de la ventana del sensor desde una distancia aprox. ≤ 2 cm. La grifería se activa.
- Mantenga la ventana del sensor tapada (≈ 10 - 12 s).
 - El LED se ilumina en rojo (≈ 4 s)
 - El LED se ilumina en verde (≈ 4 s)
 - El LED se ilumina en rojo (≈ 4 s)
- destape la ventana del sensor durante este intervalo de tiempo.
- El LED se ilumina en verde/rojo.

Hecho esto, la parada de limpieza estará activada, y el grifo permanecerá cerrado durante 120 s.

PT Processo de abertura da torneira

Colocar a mão na área de deteção sob a saída da torneira.

A torneira abre automaticamente e a água corre até que as mãos sejam retiradas da área de deteção. Ao acionar a torneira, o LED vermelho no campo do sensor pisca uma vez. O tempo de funcionamento residual é de 1 s e não pode ser ajustado.

Aviso relativamente à paragem automática

Se a área do sensor estiver coberta por um período superior a 60 s (por uma pastilha elástica colada ou semelhante), a torneira fecha automaticamente após o tempo de funcionamento máximo possível de 60 s.

Aviso

Sensibilidade do sensor: **0,5 s**

Se a mão for retirada demasiado rápido da área de deteção, a mesma não pode ser detetada pelo sensor infravermelho.

Paragem de limpeza

- Cobrir a área inferior da janela do sensor a uma distância de ≤ 2 cm. A misturadora abre.
- Permanecer (≈ 10 - 12 s) à frente da janela do sensor.
 - O LED brilha vermelho (≈ 4 s)
 - O LED brilha verde (≈ 4 s)
 - O LED brilha vermelho (≈ 4 s)
- destapar a janela do sensor durante esse período.
- O LED brilha verde/vermelho.

A paragem de limpeza está agora ativada e a torneira mantém-se fechada durante 120 s.

IT Processo di spruzzo

Posizionare la mano nel raggio di rilevamento, sotto la bocchetta di erogazione del miscelatore.

Il miscelatore si apre automaticamente e l'acqua scorre fino a quando le mani non escono dal raggio di rilevamento. Quando il miscelatore viene azionato, il LED rosso nel campo del sensore lampeggia brevemente una volta. Il tempo per il ciclo di funzionamento successivo corrisponde a 1 s e non è regolabile.

Indicazioni per l'arresto automatico

Il miscelatore si chiude automaticamente dopo il tempo di erogazione massimo possibile di 60 s, se il raggio del sensore è coperto per più di 60 s (perché sono presenti gomme da masticare incollate o simili).

Avvertenza

Sensibilità del sensore: **0,5 s**

Se le mani vengono rimosse dal raggio di rilevamento troppo rapidamente, il sensore a infrarossi non è in grado di rilevarle.

Arresto pulizia

- aprire la parte inferiore del vetrino del sensore stando a una distanza di ≤ 2 cm. Il miscelatore scatta.
- Rimanere fermi ($\approx 10 - 12$ s) davanti al vetrino del sensore.
 - Il LED si illumina in rosso (≈ 4 s)
 - Il LED si illumina in verde (≈ 4 s)
 - Il LED si illumina in rosso (≈ 4 s)
- lasciare libero il vetrino del sensore durante questo periodo.
- Il LED si illumina in verde/rosso.

A questo punto l'arresto pulizia è attivo e il miscelatore rimane chiuso per 120 s.

CZ Proces spuštění vody

Umístěte ruku do místa snímání pod výtokem z armatury.

Armatura se automaticky otevře a voda poteče tak dlouho, dokud ruce nevyjmete z místa snímání. Při aktivaci armatury jedenkrát krátce zabliká červená LED v poli senzoru.

Doba doběhu činí 1 s a není nastavitelná.

Upozornění pro automatické zastavení

Armatura se zavře automaticky po maximálně možné době otevření o délce 60 s, pokud je snímáná oblast zakryta déle než 60 s (přilepená žvýkačka atp.).

Upozornění

Čitlivost senzoru: **0,5 s**

Pokud vyjmete ruku z místa snímání rychle, není možné, aby ji infračervený senzor zachytil.

Zastavení čištění

- Zakryjte spodní oblast okénka senzoru při dodržení odstupu ≤ 2 cm. Armatura se spustí.
- Ponechte ruku ($\approx 10 - 12$ s) před okénkem senzoru.
 - LED svítí červeně (≈ 4 s)
 - LED svítí zeleně (≈ 4 s)
 - LED svítí červeně (≈ 4 s)
- během této doby odkryjte okénko senzoru.
- LED svítí zeleně/červeně.

Nyní je aktivováno zastavení čištění a armatura zůstane zavřená na 120 s.

PL Procedura spłukiwania

Podłóżyć dłón w obszar detekcji czujnika pod wylewkę armatury.

Armatura otwiera automatycznie i woda wypływa dopóki dłón nie zostanie zabrana z obszaru detekcji czujnika. Przy uruchomieniu armatury zapala się na chwilę czerwona LED w polu czujnika. Czas opóźnienia wyłączenia wynosi 1 s i można go ustawić.

Wskazówka dotycząca autostop

Armatura zamyka automatycznie po upływie maksymalnego możliwego czasu pracy wynoszącego 60 s, jeżeli obszar detekcji czujnika jest zakryty dłużej niż 60 s (przyklejona guma do żucia itp.).

Wskazówka

Czułość czujnika: **0,5 s**

Jeżeli dłón zostanie zbyt szybko zabrana z obszaru detekcji czujnika, może nie zostać wykryta przez czujnik podczerwieni.

Blokada na czas sprzątania

- Zakryć dolny obszar okienka czujnika w odległości ≤ 2 cm. Armatura się uruchomi.
- Pozostać ($\approx 10 - 12$ s) przed okienkiem czujnika.
 - LED zaświeci się na czerwono (≈ 4 s)
 - LED zaświeci się na zielono (≈ 4 s)
 - LED zaświeci się na czerwono (≈ 4 s)
- W tym czasie odstąpić okienko czujnika.
- LED zaświeci się na zielono/czerwono.

Blokada na czas sprzątania jest teraz aktywna i armatura pozostaje zamknięta przez 120 s.

HU Vízcsap kezelési folyamata

Tegye kezét az érzékelési tartományba a szerelvény kifolyója alatt.

A szerelvény automatikusan nyit, és mindaddig folyik a víz, míg el nem veszi a kezét az érzékelési tartományból. A szerelvény kioldásakor a szenzormezőben lévő piros LED egyszer rövid időre felvillan. Az utólagos működési idő 1 mp, ez nem állítható be.

Megjegyzés az automatikus leállításhoz

A szerelvény automatikusan zár a maximálisan lehetséges 60 mp működési idő után, ha az érzékelési tartomány 60 mp-nél hosszabb ideig le van takarva (rágógumi ráragasztva stb.).

Megjegyzés

Szenzor érzékenysége: **0,5 mp**

Ha kezét túl gyorsan veszi el az érzékelési tartományból, azt az infravörös szenzor nem tudja érzékelni.

Tisztítás leállítása

- Takarja le a szenzorablak alsó részét ≤ 2 cm távolságban. A szerelvény működésbe lép.
- Maradjon ($\approx 10 - 12$ s) a szenzorablak előtt.
 - a LED pirosan világít (≈ 4 s)
 - a LED zölden világít (≈ 4 s)
 - a LED pirosan világít (≈ 4 s)
 ezen időtartam alatt tegye szabaddá a szenzorablakot.
- A LED zölden/pirosan világít.

A tisztítás leállítása most aktiválva van és a szerelvény 120 mp-ig zárva marad.

RO Procesul de curgere

Treceți mâna prin zona de detecție sub evacuarea armăturii.

Armătura se deschide automat, iar apa curge atât timp cât mâinile se află în zona de detecție. La declanșarea armăturii, LED-ul roșu din câmpul senzorului luminează scurt. Durata de spălare după utilizare este de 1 sec. și nu este setabilă.

Indicație privind oprirea automată

Armătura se închide automat după un timp de funcționare de maximum 60 de sec. posibil, dacă zona senzorului este acoperită mai mult de 60 de sec. (gumă de mestecat lipită etc.).

Indicație

Sensibilitate senzor: **0,5 sec.**

Dacă mâna este îndepărtată prea repede din zona de detecție, aceasta nu va putea fi detectată de către senzorul cu infraroșu.

Oprire curățare

- Acoperiți zona inferioară a ferestrei senzor cu o distanță de ≤ 2 cm. Armătura se declanșează.
- Rămâneți ($\approx 10 - 12$ s) în fața ferestrei senzor.
 - LED-ul se aprinde în roșu (≈ 4 s)
 - LED-ul se aprinde în verde (≈ 4 s)
 - LED-ul se aprinde în roșu (≈ 4 s)
 eliberați fereastra senzor în această perioadă.
- LED-ul se aprinde în verde/roșu.

Oprirea curățării este acum activată, iar armătura rămâne închisă timp de 120 de sec.

SK Proces dávkovania

Dajte ruku do miesta detekcie pod výtokom batérie. Batéria sa automaticky spustí a voda bude tiecť tak dlho, kým nedáte ruky mimo dosah senzora. Pri spustení batérie zabliká červená LED v poli senzora jedenkrát krátko. Doba dobehu činí 1 s a nie je nastaviteľná.

Pokyn pre automatické zastavenie

Batéria sa zatvorí automaticky po maximálne možnej dobe chodu v rozsahu 60 sekúnd, keď bude zakryté miesto pôsobenia senzora viac ako 60 sekúnd (nalepená žuvačka a pod.).

Pokyn

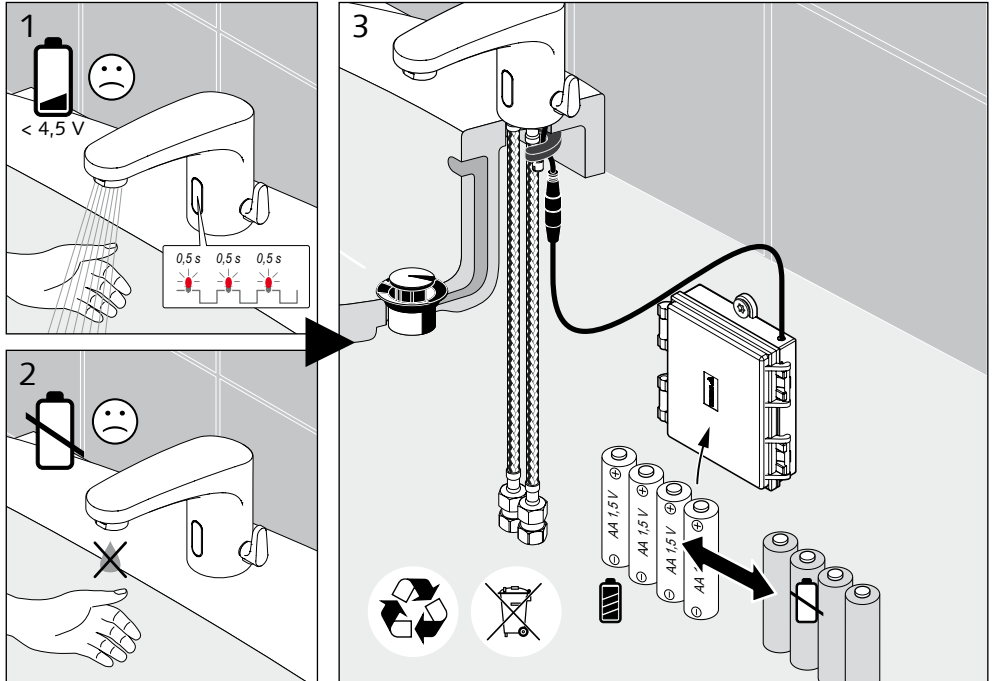
Citlivosť senzora: **0,5 s**

Keď sa ruka vzdiali príliš rýchlo z miesta detekcie, nebude môcť byť rozpoznaná infračerveným senzorom.

Upratovací program

- Zakryte dolnú časť okna snímača zo vzdialenosti ≤ 2 cm. Armatúra sa spustí.
- Zotrvajte ($\approx 10 - 12$ s) pred oknom snímača.
 - LED svieti načerveno (≈ 4 s)
 - LED svieti nazeleno (≈ 4 s)
 - LED svieti načerveno (≈ 4 s)
 Počas tejto doby odokryte okno snímača.
- LED svieti nazeleno/načerveno.

Upratovací program je teraz aktivovaný a batéria zostane na 120 sekúnd zatvorená.



(DE) Not-Aus Funktion bei zu geringer Spannung

1. Wenn die Batteriespannung nach dem entsprechenden Signal nicht mehr ausreicht, wird das Magnetventil automatisch geschlossen.
2. Wenn die Spannungsversorgung ausfällt, wird das Magnetventil innerhalb von 10 s automatisch geschlossen.

Energiesparfunktion

Wenn die Armatur länger als 30 Minuten nicht ausgelöst wird, verlängert sich die Auslösezeit um ca. eine Sekunde.

(NL) Noodstopfunctie bij te lage spanning

1. Als de batterijspanning na het overeenkomstige signaal niet meer volstaat, wordt het magneetventiel automatisch gesloten.
2. Als de stroomvoorziening uitvalt, wordt het magneetventiel binnen 10 s automatisch gesloten.

Energiespaarfunctie

Als de kraan langer dan 30 minuten niet geactiveerd wordt, verlengt de activeringstijd met een seconde.

(FR) Fonction d'arrêt d'urgence en cas de tension trop faible

1. La vanne magnétique se ferme automatiquement lorsque la tension de la batterie n'est plus suffisante après le signal correspondant.
2. En cas de panne de l'alimentation en courant, la vanne magnétique se ferme automatiquement dans les 10 secondes.

Fonction d'économie d'énergie

Le temps de déclenchement est rallongé d'une seconde lorsque le robinet n'est pas activé pendant plus de 30 minutes.

(EN) Emergency Stop function for voltage drops

1. If the battery charge is no longer adequate after the corresponding signal, then the solenoid valve is closed automatically.
2. In the event of a power supply outage, then the solenoid valve closes automatically within 10 s.

Energy-saving function

When the fitting has not been triggered for over 30 minutes, the trigger time is delayed by one second.

- ES** Cambio de pila
- PT** Substituição da bateria
- IT** Sostituzione batterie
- CZ** Výměna el. baterií

- PL** Wymiana baterii
- HU** Elemcsere
- RO** Schimbarea bateriei
- SK** Výmena batérií

ES **Función de parada de emergencia si la tensión es demasiado baja**

1. Si, después de la señal correspondiente, la tensión de la batería ya no es suficiente, la válvula solenoide se cerrará automáticamente.
2. Si se produce un fallo en la alimentación, la válvula solenoide se cerrará antes de que transcurran 10 s.

Función de ahorro de energía

Si el grifo no se activa durante más de 30 minutos, el tiempo de activación se ampliará en un segundo.

PT **Função de Desativação de Emergência em caso de tensão demasiado reduzida**

1. Se a tensão de bateria já não for suficiente após o respetivo sinal, a válvula magnética fecha-se automaticamente.
2. Se alimentação elétrica falhar, a válvula magnética fecha-se automaticamente dentro de 10 s.

Função de poupança de energia

Se a misturadora não for acionada por um período superior a 30 minutos, o tempo de acionamento é prolongado por um segundo.

IT **Funzione di arresto di emergenza in caso di tensione troppo bassa**

1. Se la tensione della batteria non è più sufficiente dopo il relativo segnale, la valvola elettromagnetica si chiude automaticamente.
2. In caso di interruzione dell'alimentazione di corrente, la valvola elettromagnetica si chiude automaticamente entro 10 s.

Funzione di risparmio energetico

Se il miscelatore non viene attivato per più di 30 minuti, il tempo di attivazione si prolunga di un secondo.

CZ **Funkce nouzového vypnutí při příliš nízkém napětí**

1. Pokud je napětí baterie po určitém signálu nedostatečné, magnetický ventil se automaticky zavře.
2. Pokud dojde k výpadku zdroje napětí, magnetický ventil se během 10 sekund automaticky zavře.

Funkce úspory energie

Pokud se armatura neaktivuje po dobu delší než 30 minuty, prodlouží se doba aktivace o jednu vteřinu.

PL **Funkcja wyłączenia awaryjnego w przypadku zbyt niskiego napięcia**

1. Jeżeli napięcie baterii po odpowiednim sygnale jest zbyt niskie, zawór elektromagnetyczny zamyka automatycznie.
2. W przypadku zaniku zasilania napięciem, zawór elektromagnetyczny zamyka automatycznie w ciągu 10 s.

Funkcja oszczędzania energii

Jeżeli armatura pozostaje w stanie bezczynności przez ponad 30 minut, czas uruchomienia wydłuża się o jedną sekundę.

HU **Vészkipecsolási funkció túl kicsi feszültség esetén**

1. Ha az elem feszültsége a megfelelő jel után már nem elegendő, a mágnesszelep automatikusan zár.
2. Ha kiesik a feszültségellátás, a mágnesszelep 10 mp-en belül automatikusan zár.

Energiatakarékosági funkció

Ha a szerezvényt 30 percnél hosszabb ideig nem használják, a kioldási idő egy másodperccel növekszik.

RO **Funcție oprire de urgență în caz de tensiune prea joasă**

1. Dacă după emiterea semnalului corespunzător tensiunea bateriei nu mai este suficientă, ventilul electromagnetic se închide automat.
2. Dacă alimentarea cu curent electric se oprește ventilul electromagnetic se închide automat în 10 sec.

Funcție economisire energie

Dacă armătura nu este declanșată timp de mai mult de 30 de minute, timpul de declanșare s-a prelungit cu o secundă.

SK **Funkcia núdzové vypnutie v prípade (Not-Aus) v príliš malého napätia**

1. Keď napätie batérií po príslušnom signáli už viac nebude postačovať, automaticky sa zatvorí magnetický ventil.
2. Keď vypadne napájanie napätím, automaticky sa zatvorí magnetický ventil počas 10 sekúnd.

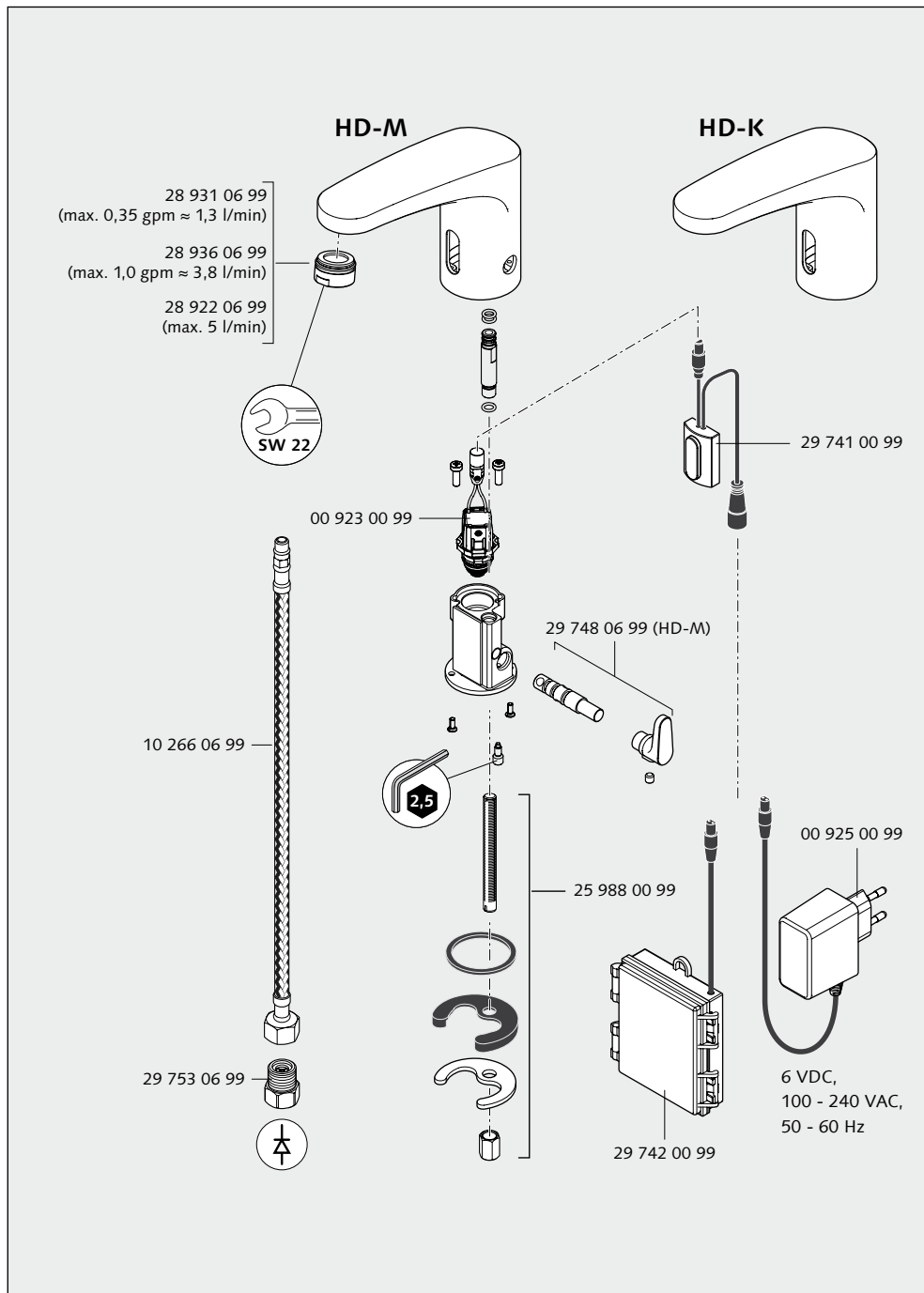
Funkcia šetrenia s energiou

Keď sa batéria nespustí dlhšie ako 30 minút, predĺži sa doba spustenia o cca. jednu sekundu.

DE Ersatzteile
 NL Wisselstukken
 FR Pièces détachées
 EN Replacement parts

ES Piezas de repuesto
 PT Peças sobressalentes
 IT Pezzi di ricambio
 CZ Náhradní díly

PL Części zamienne
 HU Alkatrészek
 RO Parti componente
 SK Náhradné diely



DE Wartungshinweise

NL Onderhoudsinstructies

FR Prescriptions d'entretien

EN Maintenance information

ES Instrucciones de mantenimiento

PT Avisos de manutenção

IT Avvertenze per la manutenzione

CZ Příkladství

DE Wartungshinweise

Nach DIN EN 806-5 müssen Rückflussverhinderer einer Funktionskontrolle unterzogen werden.

Eine Reinigung der Filter und gegebenenfalls eine Entkalkung soll gemäß der DIN EN 806-5 (für Trinkwassererwärmer) erfolgen.

Bauteile der Armaturen unterliegen einem natürlichen Verschleiß und müssen deshalb regelmäßig gewartet werden.

In Strahlreglern können sich Bakterien ansammeln, daher sollen sie regelmäßig gereinigt oder gewechselt werden.

NL Onderhoudsinstructies

Volgens EN 806-5 moeten de terugslagkleppen op hun werking gecontroleerd worden. Reinigen van de filters en eventueel een ontkalking dient net als in de EN 806-5 (voor drinkwaterverwarmers) gebeuren.

Componenten van de kraan zijn onderhevig aan natuurlijke slijtage en moeten daarom regelmatig onderhouden worden.

In straalregelaars kunnen zich bacteriën ophopen, daarom moeten ze regelmatig gereinigd of vervangen worden.

FR Prescriptions d'entretien

Suivant la EN 806-5 les clapets anti-retour doivent être vérifiés. Un nettoyage des filtres et si nécessaire un détartrage sont à exécuter suivant EN 806-5.

Les éléments du robinet sont soumis à une usure naturelle et doivent donc faire l'objet d'un entretien régulier.

Des bactéries peuvent s'accumuler au niveau des régulateurs de jet ; ceux-ci doivent donc être nettoyés ou remplacés régulièrement.

EN Maintenance information

The RVs shall be subjected to periodic functional tests. The filters should be cleaned and, if required, descaled.

Fitting components are subject to natural wear and tear, and must therefore be maintained at regular intervals.

Since bacteria can accumulate in flow regulators, these should be cleaned or replaced regularly.

Country-specific regulations and standards are generally applicable here.

ES Instrucciones de mantenimiento

Según la norma EN 806-5, las válvulas antirretorno se deben someter a una prueba de funcionamiento.

Se debe llevar a cabo una limpieza y, si procede, una descalcificación de los filtros según la norma EN 806-5 (para calentadores de agua potable).

Los componentes del grifo están sujetos a un desgaste natural, por lo que deben someterse a un mantenimiento periódico.

En los reguladores de caudal pueden acumularse bacterias, por lo que deberán ser limpiados o reemplazados periódicamente.

PT Avisos de manutenção

Segundo a norma EN 806-5, as válvulas de antirretorno de fluxo têm de ser sujeitas a um controlo de funcionamento.

A limpeza dos filtros e uma eventual descalcificação devem ser realizadas conforme a norma EN 806-5 (para aquecedores de água potável).

Os componentes das torneiras estão sujeitos a um desgaste natural e requerem, por isso, uma manutenção regular.

De modo a evitar a acumulação de bactérias nos reguladores de jato, estes devem ser limpos ou substituídos regularmente.

IT Indicazioni di manutenzione

In base alla norma EN 806-5, le valvole di non ritorno devono essere sottoposte annualmente a un controllo di funzionalità.

La pulizia dei filtri ed eventualmente la decalcificazione devono avvenire secondo quanto previsto dalla norma EN 806-5 (per scaldacqua per acqua potabile).

I componenti dei miscelatori sono soggetti ad usura naturale e devono quindi essere sottoposti a regolare manutenzione.

I batteri possono accumularsi nei regolatori del getto, pertanto devono essere puliti o sostituiti regolarmente.

CZ Pokyny pro údržbu

Podle EN 806-5 musí být zpětné klapky podrobeny funkční kontrole. Čištění filtrů a případně odstranění vodního kamene by mělo být provedeno v souladu s EN 806-5 (pro ohřívače pitné vody).

Součástky armatury podléhají běžnému opotřebení a je proto nutné pravidelně provádět jejich údržbu.

V regulátoru proudu může docházet k hromadění bakterií a měl by proto být pravidelně čištěn nebo měněn.

PL Wskazówki konserwacyjne

Zgodnie z EN 806-5 zawory zwrotne muszą być poddawane kontroli działania. Filtry należy czyścić a w razie potrzeby odkamieniać zgodnie z EN 806-5 (dla podgrzewaczy wody pitnej).

Podzespoły armatury ulegają naturalnemu zużyciu i dlatego wymagają regularnej konserwacji.

W regulatorach strumienia mogą gromadzić się bakterie, dlatego należy je regularnie czyścić lub wymieniać.

HU Karbantartási utasítások

A EN 806-5 szerint a visszafolyásgátlókat működésellenőrzésnek kell alávetni.

A szűrő tisztítását, és amennyiben szükséges a vízkömentesítést a EN 806-5 szerint (ivóvíz-melegítő) kell elvégezni.

A szerelvények szerkezeti részei természetes kopásnak vannak kitéve, így ezeket rendszeresen karban kell tartani.

A perlátorban összegyűlhetnek a baktériumok, ezért azokat rendszeresen tisztítani vagy cserélni kell.

RO Instrucțiuni privind întreținerea

Conform EN 806-5, obturatoarele de retur trebuie supuse unei verificări a funcționării.

Curățarea filtrelor și, dacă e cazul, decalcifierea trebuie să aibă loc conform EN 806-5 (pentru aparatele de încălzit apa potabilă).

Componentele armăturii sunt supuse unei uzuri naturale, motiv pentru care trebuie întreținute în mod regulat.

În regulatoarele de jet se pot acumula bacterii, de aceea trebuie curățate sau înlocuite în mod regulat.

SK Pokyny pre údržbu

Podľa EN 806-5 sa musia podrobiť spätné klapky kontrole funkcie.

Čistenie filtrov a prípadne odvápnenie sa má uskutočniť podľa EN 806-5 (pre ohrievače pitnej vody). Konštrukčné časti batérií podliehajú prirodzenému opotrebeniu a musia byť preto pravidelne udržiavané. V perlátoroch sa môžu nahromadiť baktérie, preto majú byť pravidelne čistené alebo menené.

DE Pflegehinweise
NL Reiniging
FR Entretien
EN Care

ES Conservación
PT Conservação
IT Pulizia
CZ Údržba

PL Wskazówki pielęgnacji
HU Ápolás
RO Îngrijirea
SK Pokyny pre ošetrovanie

DE Pflegehinweise

Zur Reinigung ausschließlich weiche Reinigungstücher und handelsübliche, zur Reinigung verchromter Flächen, zugelassene Reinigungs- und Desinfektionsmittel ohne abrasive Zusätze verwenden.

Keine Reinigung mit Hochdruckreinigern!

Allgemeine Pflegehinweise finden Sie unter www.schell.eu.

NL Reinigingsinstructies

Voor de reiniging uitsluitend zachte reinigingsdoeken en gebruikelijke, voor de reiniging van verchromd kunststof en messing toegelaten reinigings- of desinfectiemiddelen zonder schurende inhoudsstoffen gebruiken.

Geen reiniging met stoomstraaltoestellen!

Algemene onderhoudsinstructies vindt u op www.schell.eu.

FR Instructions pour le nettoyage

Utiliser exclusivement des chiffons de nettoyage doux et des produits de nettoyage et désinfection courants, conçus pour le nettoyage des plastiques chromés et du laiton, sans aucun additif abrasif.

Ne pas utiliser de nettoyeurs à jet de vapeur pour le nettoyage!

Vous trouverez tous les conseils d'entretien généraux à l'adresse www.schell.eu.

EN Maintenance tips

For cleaning, use only soft cleaning cloths and standard, commercially-available cleaners and disinfectants without abrasive additives that are approved for the cleaning of chrome-plated plastic and brass.

Do not clean using steam jet cleaners!

For general cleaning instructions, please see www.schell.eu.

ES Instrucciones de conservación

A la hora de realizar la limpieza, utilizar únicamente trapos de limpieza suaves y medios de desinfección y limpieza comunes y sin aditivos abrasivos que hayan sido autorizados para la limpieza de latón y plástico cromados.

No limpiar con aparatos de chorro de agua o vapor a presión!

Podrá encontrar indicaciones generales para el cuidado en www.schell.eu.

PT Aviso de conservação

Utilizar apenas panos de limpeza macios e produtos de limpeza convencionais destinados à limpeza de aço latão cromado, sem aditivos abrasivos.

Não limpar com lavadoras de alta pressão!

Avisos gerais de limpeza podem ser consultados em www.schell.eu.

IT Istruzioni per la pulizia

Per la pulizia utilizzare esclusivamente panni comuni puliti, per la pulizia di plastiche cromate e ottone utilizzare detersivi e disinfettanti consentiti senza aggiunta di sostanze abrasive.

Per la pulizia non utilizzare apparecchi a getto di vapore!

Indicazioni generali per la manutenzione si trovano alla pagina www.schell.eu.

CZ Pokyny pro údržbu

Na čištění použijte výhradně měkké čisticí hadry a běžné čisticí a desinfekční prostředky na pochromovaný plast a mosaz bez abrazivních přísad.

Na čištění nepoužívejte parní čističe!

Všeobecné pokyny pro ošetření najdete na www.schell.eu.

PL Wskazówki pielęgnacji

Do czyszczenia stosować wyłącznie miękkie ściereczki do czyszczenia oraz standardowe, przeznaczone do czyszczenia chromowanych tworzyw sztucznych i mosiądzu środki czyszczące i dezynfekcyjne bez dodatków szorujących.

Nie używać urządzeń do czyszczenia parą!

Ogólne informacje na temat czyszczenia są dostępne na stronie www.schell.eu.

HU Ápolási útmutató

Tisztításhoz kizárólag puha tisztítókendőket, és a kereskedelemben kapható, krómzott műanyagok és sárgaréz tisztításához való, kopótól hatású adalékok nélküli tisztító- és fertőtlenítőszer használjon.

Nem gőzsugaras készülékekkel való tisztítás!

Az általános ápolási tudnivalók a www.schell.eu alatt találhatóak.

RO Indicații de îngrijire:

Folosii doar cârpe moi și produse de curățat și dezinfectat fără aditivi abrazivi ce se găsesc în comerț și care sunt adecvate curățării produselor din alamă și plastic cromat.

Nu curățați cu aparate cu jet de abur!

Indicații generale cu privire la îngrijire pot fi găsite accesând www.schell.eu.

SK Pokyny pre ošetrovanie

Pre čistenie používajte výlučne mäkké tkaniny na čistenie a štandardné tkaniny, pre čistenie pochrómovaného plastu a mosadze, používajte prípustné čistiace a dezinfekčné prostriedky bez abrazívnych (brúsnych) prísad.

Žiadne čistenie s paroprúdovými prístrojmi!

Všeobecné pokyny pre ošetrovanie nájdete na adrese: www.schell.eu.

SCHELL GmbH & Co. KG
Raiffeisenstraße 31
57462 Olpe
Germany
Telefon +49 2761 892-0
Telefax +49 2761 892-199
info@schell.eu
www.schell.eu

