



Cikkszám: JSC_94059110403

FixTrend Blue Line termosztát, vezetékes, nem programozható, LCD, 230V

94059110403 - 230V

Importőr: Szido Kft.
2700 Cegléd, Külső Kátai út 41. A.



Rövid útmutató

Termékleírás

A termék egy nem programozható LCD hőmérséklet-vezérlő, amely otthon és irodákban is használható a beltéri környezeti hőmérséklet szabályozására fűtésre vagy hűtésre. A felhasználók a termosztáton keresztül csatlakoztathatják a megfelelő berendezéseket az otthonuk vagy az iroda környezeti hőmérsékletének szabályozására, így eleget téve az intelligens termékek iránti igényüknek.

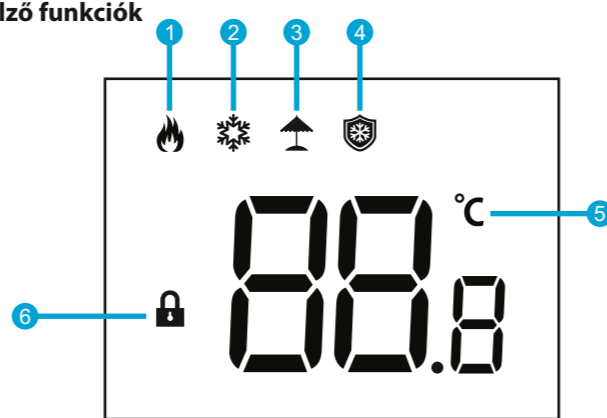
A termék jellemzői

- Támogatja a gombos beállítást a hőmérséklet beállításához
- Támogatja a háttérvilágítás fényerejének szabályozását
- Támogatja a gyermekzár funkció beállításokat
- Támogatja a gyári beállítások visszaállítását
- Támogatja az üzemmódváltást (fűtés/hűtés)
- Támogatja a hűtési zár beállításokat
- Támogatja a szelepvédelem funkciót
- Támogatja a fagyvédelmi funkciót
- Támogatja a PWM/2 P átkapcsolást
- Csak NC aktuátoroknak

Termékspecifikáció

Modell	94059110403
Bemeneti feszültség	230V AC 50Hz
Névleges kimeneti áram	230 VAC, Max 2(1)A
Üzemi környezet	0 °C ~ +40 °C
Tárolási környezet	-20 °C ~ +60 °C
Páratartalom	0~90% RH (kondenzáció nélkül)
Súly	Kb. 140g
Méret	86 X 86X 38.5mm

LCD kijelző funkciók



- | | |
|--|-----------------------|
| 1 Fűtés | 2 Hűtés |
| 3 Szabadság üzemmód (érvénytelen ikon) | 4 Fagyvédelmi üzemmód |
| 5 Hőmérsékleti egység | 6 Gyermekzár |

Termékspecifikáció

Üzemállapot	Az LCD-kijelző állapota	Megjegyzés
Bekapcsolva	A verziószám kijelzése	2.5mp külön kijelző
Beállítások	Háttérvilágítás fényerejének beállítása, gyári beállítások visszaállítása, gyermekzár, hűtési zár, PWM/2P kapcsoló	Főképernyő, miközben lenyomva tartja a billentyűkombinációt a belépéshez
Szenzorhiba	A kijelzőn „E1” látható: Rövidzárlat E2: Leválasztva vagy nem csatlakoztatva	-

Gombfunkciók



Egygombos funkciók:

Gomb	Név	Nyomás	Funkció	Megjegyzés
+	Plusz gomb	Rövid lenyomás	Numerikus növelés vagy váltás opció	-
		Hosszú nyomás	Gyors numerikus növelés vagy váltás opció	
-	Minusz gomb	Rövid lenyomás	Numerikus csökkentés vagy váltás opció	-
		Hosszú nyomás	Gyors numerikus csökkentés vagy váltás opció	

Kombinált gombos funkciók:

Kombinált gomb	Név	Funkció	Megjegyzés
+ -	Plusz gomb Minusz gomb	A paraméterlista megnyitása	Nyomja meg és tartsa lenyomva 3 másodpercig vagy tovább a kezdőlapon

A menü navigálásához nyomja meg egyszerre a + és - gombokat, és tartsa őket lenyomva, amíg eléri a kívánt paramétert a beállításához. Mindegyik paraméter 3 másodpercig (3 ... 2 ... 1) marad a kijelzőn, ezalatt Ön eldöntheti, hogy beállítja-e. Ha be szeretné állítani, vegye le az ujjait a gombokról, és így belép a beállításba, és navigálhat a + vagy - gombokkal.

Gyári beállítások visszaállítása

Ha a beállítási paraméterlistában a FA szót látja, engedje el a billentyűkombinációt a gyári beállítások visszaállításához és az újraindításhoz.

A termék megfelelése

A termék megfelel a következő uniós irányelveknek: 2014/35/EU, 2011/65/EU.

FIGYELEM:

A teljes telepítést illetően további olyan védelmi követelmények is lehetnek, amelyek betartásáért a telepítő személy felelős.

A doboz tartalma



Vezetékes, nem programozható LCD-s termosztát

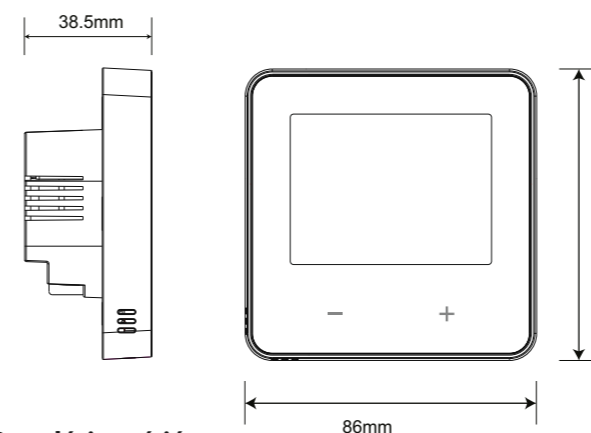


Csavarok és tiplik

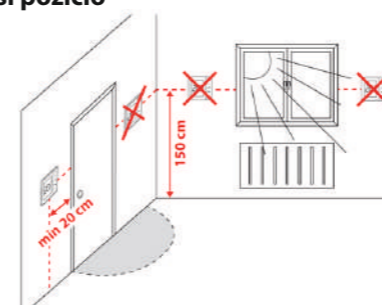


Használati útmutató

Méreték



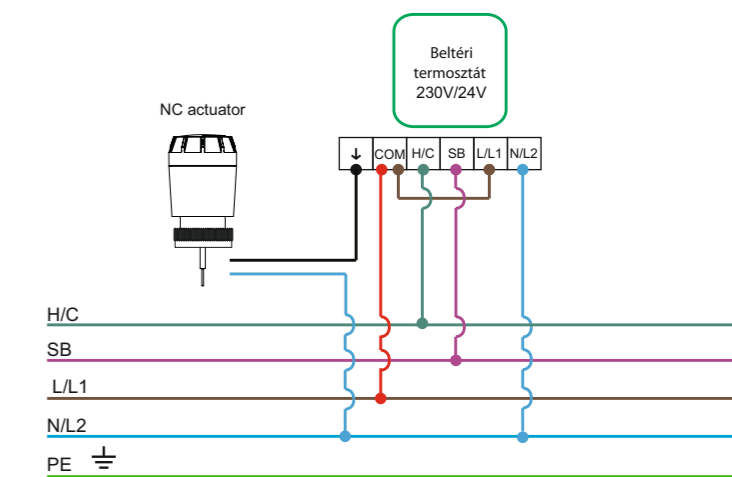
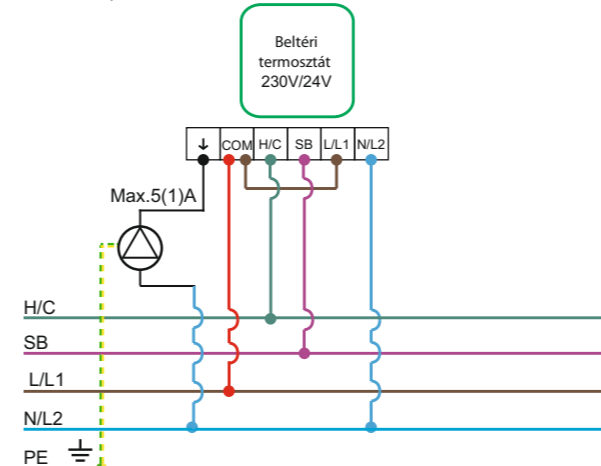
Szerelési pozíció



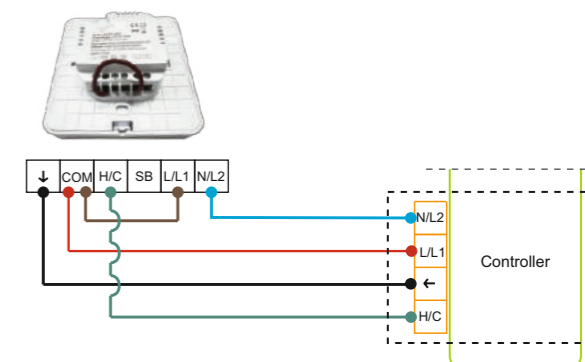
A termosztát megfelelő működéséhez a megfelelő helyre kell telepíteni. Lehetőleg 150 cm-rel a talajszint felett, hő- vagy hidegforrásoktól távol. A szabályozót továbbá tilos függöny vagy más akadály mögé, illetve magas páratartalmú helyiségekbe szerelni, mert így a helyiség hőmérséklete nem mérhető pontosan. A termosztátot tilos napfénynek kitenni. Ne helyezze a termosztátot külső falra.

Csatlakozási ábra

(1) A szivattyú/aktuátor közvetlen csatlakozása



(2) A vezérlővel való csatlakozás



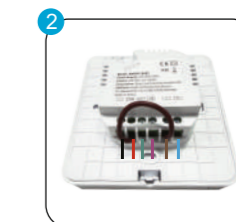
A beltéri termosztát felszerelése

FIGYELEM:

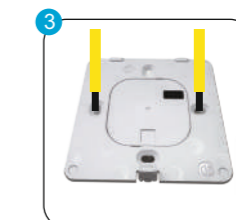
Gondoskodjon róla, hogy a termosztáthoz vezető vezetékek ne legyenek feszültség alatt.



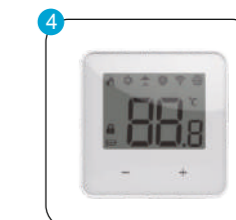
Távolítsa el a hátsó fedelet a felső fedélről a hátsó fedél füleinek befelé történő nyomásával.



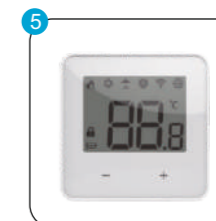
Végezze el a vezetékek bekötését a termékcímkén található interfész alapján.



Húzza meg a csavarokat csavarhúzóval



Rögzítse a felső fedelet és az alsó keretet, helyezze áram alá és hibakeresés



A szabályozó működésre kész. A gombbal beállíthatja a kívánt hőmérsékletet.

A kívánt hőmérséklet beállítása

1. A termosztát nem programozható típusú. Alapértelmezés szerint a főképernyőn a termosztát területének aktuális hőmérséklete látható.



2. A kívánt hőmérsékletet közvetlenül a + vagy - érintőgombokkal lehet beállítani



3. Miután beállított a hőmérséklet, a megerősítéshez a kijelző háromszor villogni fog, ezután a termosztát fenn fogja tartani a kiválasztott hőmérsékletet.



4. Ha az új, beállított hőmérsékletet beállították, a termosztát visszalép a főképernyőre.



Védelmi funkció

Fagyvédelmi funkció: ha a vezérlő fűtési módban van, és a szobahőmérséklet 5°C alatt van, akkor a fűtési mód automatikusan bekapcsolódik, és a COM/↓ relé is bekapcsolódik. Szelepvédelmi funkció: ha a vezérlő nem indítja el a szelepet 14 napig, akkor automatikusan elindítja a fűtési módot vagy hűtési módot 6 percig, és a COM/↓ relé is bekapcsolódik.

Bemeneti funkció az SB és H/C csatlakozóhoz

Ha a vezérlő jelet küld az SB (visszaállítás) csatlakozóhoz, akkor a termosztát 4°C-kal csökkenti a hőmérsékletet.

Ha a beállítási paraméter CL (hűtési zár) vezérlője OFF-ra van állítva, és a vezérlő elektromos jelet küld a termosztát H/C csatlakozójához, akkor a termosztát hűtési üzemmódra kapcsol.

Hűtéshez

- CL beállítás OFF
- H/C - bemeneti jel

Fűtéshez

- CL beállítás ON
- H/C - nincs bemeneti jel

Telepítési üzemmód

1. Nyomja meg és tartsa lenyomva egyszerre a főképernyőn 3 másodpercig a - + gombokat.



2. További paraméterek beviteléhez tartsa lenyomva a gombot.



3. A kiválasztás megerősítéséhez engedje el a gombot.



4. A paraméter kiválasztásához használja a - vagy a + gombokat.



5. Időtűllépés esetén a kiválasztás automatikusan megerősítésre kerül.



6. A további paraméterek beállításához lásd az 1-5 lépéseket. A telepítő üzemmódból való kilépéshez várjon 5 másodpercet a főképernyőre való visszatéréshez.

PX	Funkció	Paraméterérték	Alapértelmezett érték
FA3	Gyári beállítások visszaállítása	IGEN	IGEN
FL3	Szenzor kiválasztása FL1:Belső szenzorok FL2:Külső szenzorok (inaktív interfész)	FL1/FL2 (inaktív)	FL1
BL3	Háttérvilágítás fényerejének beállítása	BLO ~ BL4	BL1
LC3	Gyermekzár beállítás	BE / KI	KI
CN3	Ellenőrzési üzemmód beállítás TARTOMÁNY : ±0.5 TPI	SPn / rPI	SPAN
CL3	CL (hűtési zár) funkció Hűtési zár	BE / KI	KI

Gyári beállítások visszaállítása

1. A termosztát visszaállításához a fő interfészen, kérjük, nyomja meg egyszerre a - és a + gombokat 3 másodpercig ahhoz, hogy belépjen az FA3-ba, és engedje el a gombokat.



2. A készülék visszaállításra kerül és automatikusan újraindul.



Hibakód

E1: A hőmérsékletszenzor nyitott áramkör
E2: A hőmérsékletszenzor rövidzár

Fontos megjegyzések az Ön biztonsága és az eszköz biztonságos működése érdekében

Az eszközzel való bármilyen munka előtt el kell olvasni az útmutatót.

Az útmutatót őrizze meg, és adja át a jövőbeli felhasználóknak. A személyi sérülések vagy anyagi károk elkerülése érdekében tartsák be az útmutatóban lévő biztonsági figyelmeztetéseket.

FIGYELEM!

- A készülékhez kapcsolódó elektromos feszültség miatt életveszélyes lehet!
- Mindig válassza le az áramellátást a hálózatról, és biztosítsa a véletlen újraindulás ellen a készülék fedelének felnyitása előtt.
- Csak képzett villanyszerelő csatlakoztathatja a berendezést a hálózathoz vagy más elektromos áramköri alkatrészekhez.
- Csak akkor használja a terméket, ha tökéletes állapotban van.
- Ne használja a berendezést, ha a fedél nincs rögzítve.
- A berendezést nem használhatják olyan személyek (és gyermekek), akik fizikai, érzékszervi, vagy mentális képességeikben korlátozottak, vagy akik nem rendelkeznek tapasztalattal vagy minimális szaktudással.
- Szükség esetén a személyeket egy, a biztonságukért felelős személynek felügyelni kell, vagy utasításokat kell adnia a berendezés használatáról.
- Ügyeljen rá, hogy a gyermekek ne játszhassanak a berendezéssel. A gyermekeket szükség esetén felügyelni kell.
- Minden elektromos telepítési munkát kizárólag képzett szakemberek végezhetnek el, és csak a hatályos előírásoknak megfelelően.

Nem vállalunk felelősséget a berendezés telepítése vagy használata során a fent említett biztonsági utasítások be nem tartása miatt bekövetkezett anyagi károkért vagy személyi sérülésekért.

A termék egy komplex elektronikus eszköz, amely IP 20 védelmi osztályú.

A berendezés érzékeny a környezeti körülményekre. Tehát a kondenzáció vagy folyadékcsapok (víz, lemosható festék, tisztítófolyadékok stb.) formájában jelen lévő páratartalom az elektronikus lemezen, a fedél belsejében vagy külsején rövidzárlatot okoz a különböző elektronikus komponensek között és/vagy az elektronikus áramkör elektromos érintkezőinek/forrasztásainak oxidációját okozza. Ennek következményeként a termék meghibásodik és nem javítható meg. A termék érzékeny a túlfeszültségre is, még akkor is, ha azok rövid ideig tartanak, valamint az energiaellátás gyakori megszakítására is. Az ilyen helyzetek miatt a termék meghibásodik, és nem lehet megjavítani. A készülék garanciája nem fedi le az ilyen típusú meghibásodásokat.