

Rendeltetés

 Társaság (cég)
 Hivatkozás (Reference)
 Cím
 Tel
 Fax
 E-mail

Cikkszám: 60219350H **Customer pos. no.:**
Modell:
 FEKA VS 1100 M - A

Szivattyú adatok

 Szabad átmenet: 50 mm
 Névleges nyomás:
 Minimális folyadék hőmérséklet: 0
 Max. folyadék hőmérséklet: 50 °C
 Max környezeti hőmérséklet: 40 °C

Igényelt üzemelési adatok

 Átfolyás:
 Emelési magasság
 Szivattyúzott folyadék: Víz
 A folyadék hőmérséklete: 20 °C
 Sűrűség: 998.3 kg/m³
 Kinetikai viszkozitás: 1.005 mm²/s
 Gőznyomás: 2.34 kPa

Hidraulikus adatok (munkapont)

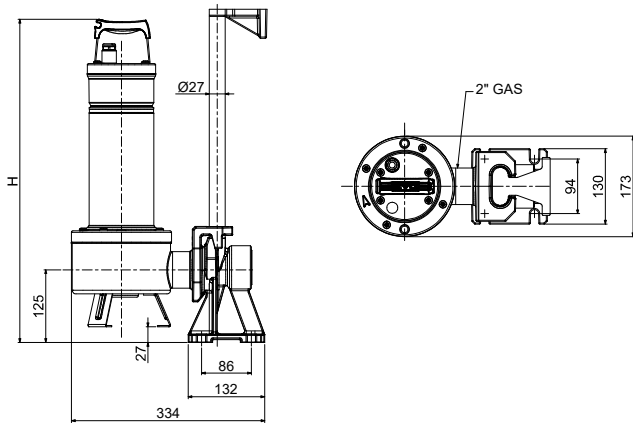
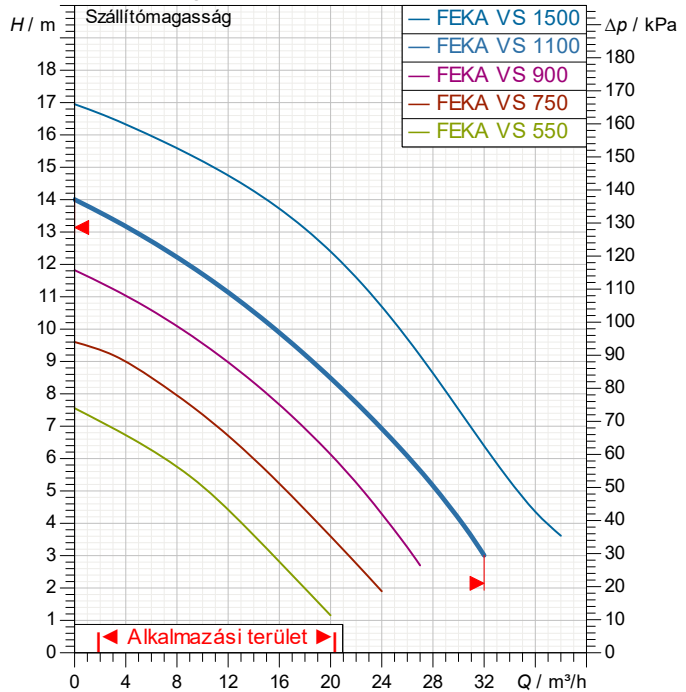
 Átfolyás:
 Emelési magasság

Anyagok

 Szivattyútest: Rozsdamentes (Inox) acél AISI 304
 Járókerék: Rozsdamentes (Inox) acél AISI 304
 Motor ház: Rozsdamentes (Inox) acél AISI 304
 Csúszógyűrűs tömítés/szivattyú oldal: Szilíciumkarbid/Szilíciumkarbid
 Csúszógyűrűs tömítés/motor oldal: Carbon/Alumina
 Motor shaft pump side: Rozsdamentes (Inox) acél AISI 316
 Motor shaft motor side: Steel C10

Motor adatok

 Motor márka: DAB
 Névleges teljesítmény P2: 1.1 kW
 Névleges sebesség: 2800 1/min
 Névleges feszültség: 1~ 220-240 V 50 Hz
 Névleges áramerősség: 7.3 A
 Védelmi fokozat: IP 68

A görbék türése ISO 9906 szerint

Súly: 23.6 kg

Méreték "in" mm

H	546				

Szivattyú csatlakozások

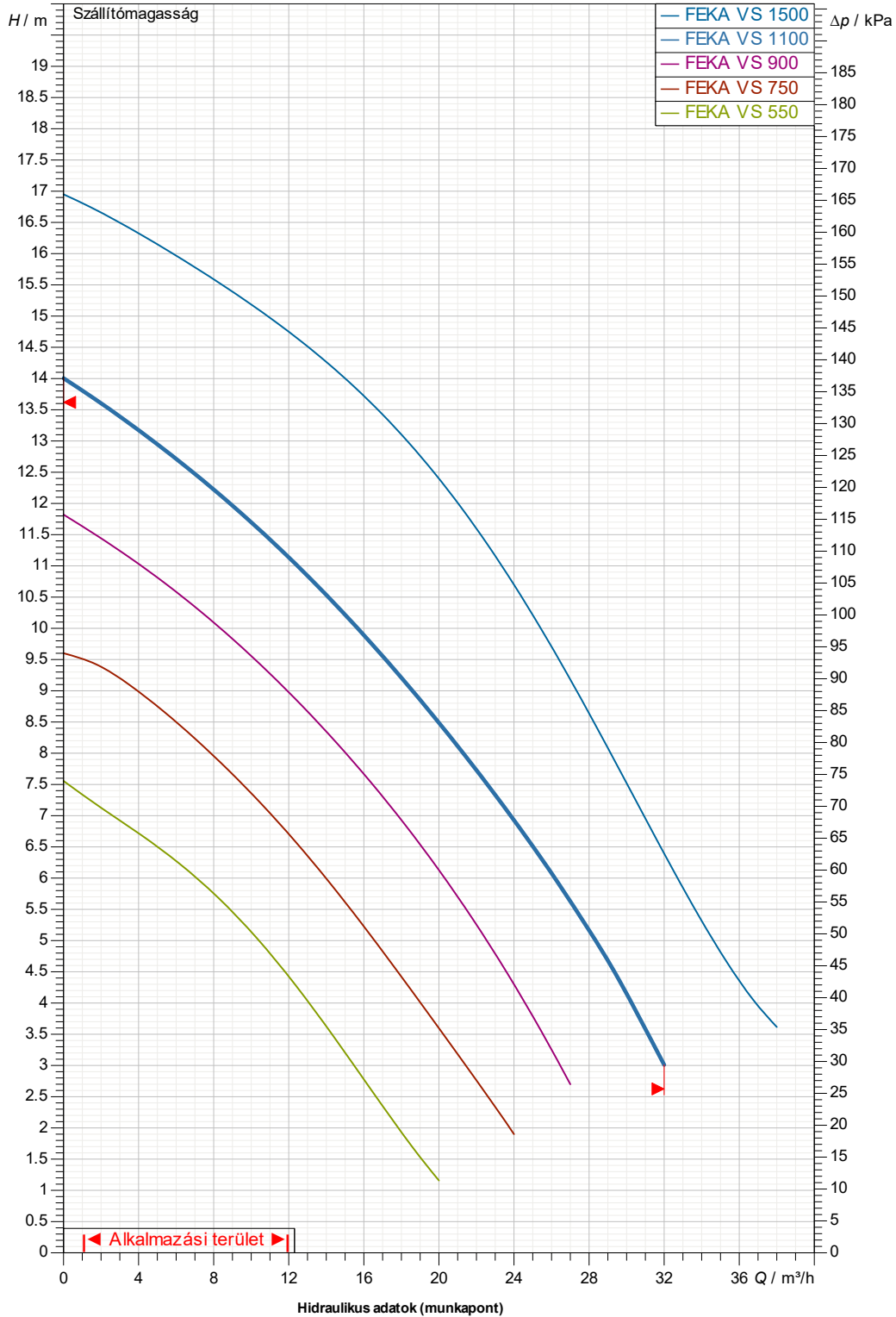
 Szívóoldal: /
 Nyomó oldal: 2" GAS / --

Rendeltetés

Társaság (cég)
Hivatkozás (Reference)
Cím
Tel
Fax
E-mail

FEKA VS 1100 M - A

A görbék tűrése ISO 9906 szerint



Szívóoldal

Nyomó oldal
2" GAS
--

Átfolyás:

Emelési magasság

Néveleges sebesség
2800 1/min

MAIN_PROJECT_TITLE

BUSINESS_PROCESS_ID

OWNER_

ISSUE_DATE

