

Eltávolítja a szilárd részecskéket, amelyeket ki kell öblíteni, mielőtt kárt okoznának például a szivattyúban illetve a kazánban. Zárt fűtési és hűtési rendszerekben az iszap-leválasztók védik a kazánokat, szivattyúkat és szerelvényeket a szennyeződés okozta károktól. Javasolt régi rendszerekben történő alkalmazás esetén, vagy ha egy nyitott rendszert zárt rendszerre alakítanak át.

Kompaktabb, könnyebb, és még hatékonyabb.

A Flamco Clean Smart iszapleválasztók a legkisebb szennyeződések legapróbb részecskéit is eltávolítják a rendszerben keringő vízből. Szinte karbantartásmentesek, és az áramlási ellenállásuk elhanyagolhatóan kicsi.

Előnyök

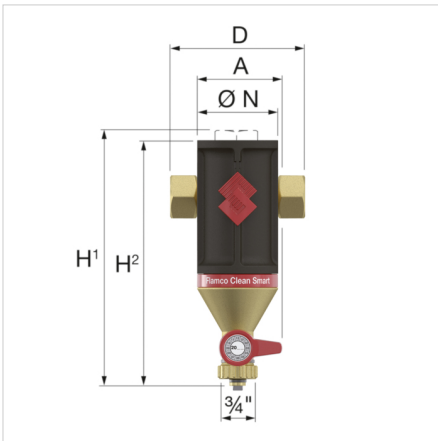
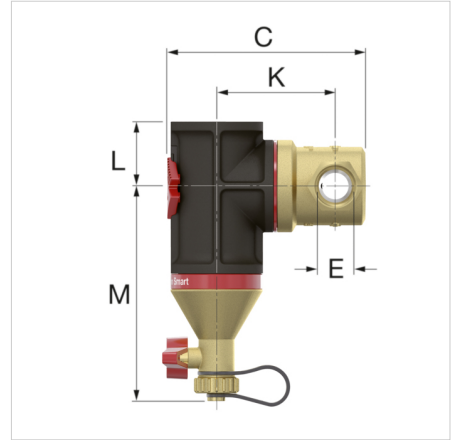
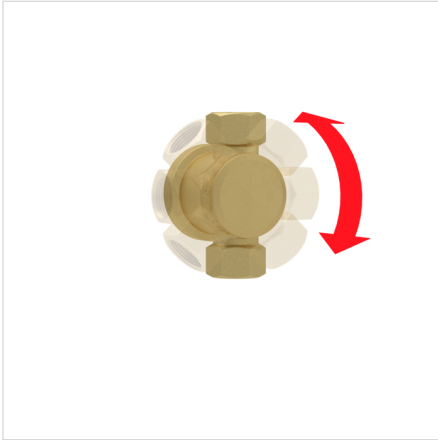
- Megakadályozza a szennyeződések lerakódását a kazánban.
- Meghosszabbítja a szivattyúk és egyéb a fűtési-, hűtési rendszerekbe épített berendezések élettartamát.
- 60%-kal jobb teljesítmény a hagyományos iszapleválasztókhoz képest.
- Egyedülálló áramlási sebességek, akár 3 m/s.
- Négy neodímium szupermágnes van beépítve a logóba.
- Minden típusú csővezetékhez alkalmazható
- Kompakt méret, könnyű súly.
- Rendkívül alacsony áramlási ellenállás alacsony energia veszteség mellett.
- Egyenletes teljesítmény a teljes élettartama alatt.

Műszaki adatok

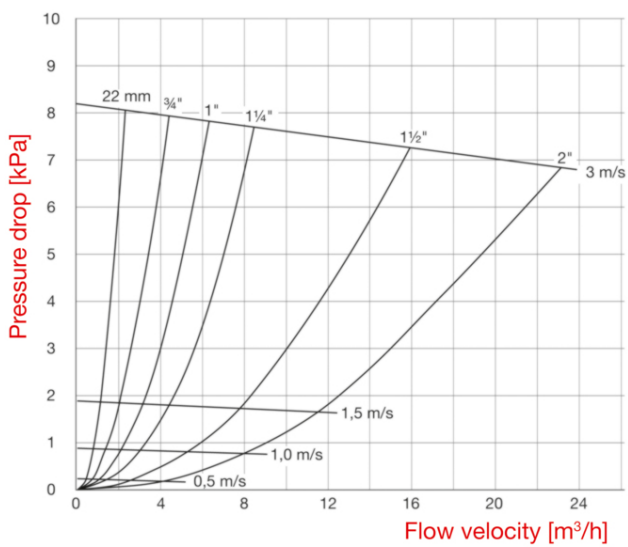
- Min./max. üzemi hőmérséklet: -10 °C / 120 °C.
- Minimális/maximális rendszernyomás: 0,2 bar / 10 bar.
- Akár 50% glikol alapú fagyállóval is tölthető.
- Akár 30% etanol alapú fagyállóval is tölthető.

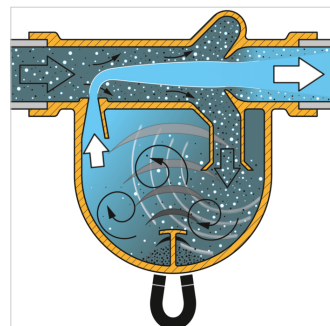


Megnevezés	Flamco Clean Smart G $\frac{3}{4}$ "F	
Cikkszám	30021	
GTIN	8712874300217	
Típus	<u>Flamco Clean Smart</u>	
Csatlakozás	G $\frac{3}{4}$ " F	
Méret	A [mm]	63
	C [mm]	133
	D [mm]	100
	K [mm]	78
	L [mm]	37
	M [mm]	140
	H/H1 [mm]	190
	H2 [mm]	177
	Ø N [mm]	60
Tömeg [kg]	0,94	



Selection table for Flamcovent & Clean Smart series





Termékjellemzők

Termék kategória	Filters/separators
Termékbesorolás	Lég és iszapleválasztó hűtött vízhez / hűtési rendszerhez
Leírás	None
Márka	Flamco
Termék típus	Smart Air & Dirt (=< 2")
Cikkszám	30021
GTIN	8712874300217

Általános információ

Leválasztó típusa	Szennyeződés
Modell	Horizontal/vertical
Material of connection	Sárgaréz
Material quality connection	Más
Housing material	Más
Housing material quality	Más
Variable flow direction	Nem
Fűtésre alkalmas	Igen
Hűtésre alkalmas	Igen
Suitable for solar	Nem
Névleges belső átmérő	3/4 inch (20)
Külső csőátmérő	26.9 mm
Kapcsolat	Belső menet gáz hengeres
Szerkezethossz	100 mm
Cikk tömörítési szakasz	PN 10
Felületvédelem	Untreated
Whirl operating principle	Nem
Negative pressure operating principle	Nem
Magnet operating principle	Igen
Thrust operating principle	Igen
Partial flow principle	Igen
Principle full flow with settling	Nem
Cleaning possible during operation	Nem
Magnet location	External
Átfolyási kapacitás	0 - 3.96 m ³ /h
Nyitott rendszerekhez alkalmas	Nem
Zárt rendszerekhez alkalmazható	Igen
With drain valve	Igen
Leszerelhető szűrővel	Nem
A szűrő térfogata	0 l
A hálószűrő kiszűrése	0 mm
Backwash filter	Nem
Min. pressure for back flush	0 bar
Automatikus légtelenítővel	Nem
Csatlakozókkal	Nem
Az előremenő és vissztérő távolsága	0 mm
Medium temperature (continuous)	0 - 120 °C
Max üzemi nyomás	10 bar
Kvs érték	13.3
Szigeteléssel	Nem
Heat conduction coefficient insulation material (λ)	0 W/(m.K)
Max. glycol mixture	50 %
Anyag	Műanyag
Működési elve	Más
Lefuvatószeleppel	Igen
Maximális középhőmérséklet	120 °C
Beépíthető automata töltő	Nem

Kvs érték	13.3 m ³ /h
-----------	------------------------

Keresse a további információkat az Interneten:

[Telepítési és üzemeltetési útmutató](#)
[Statement of Conformity](#)
[Flamco Clean Smart ADSK](#)
[Flamco Clean Smart ADSK Revit](#)
[Flamco Clean Smart DWG](#)
[Flamco Clean Smart STEP](#)
[Termék katalógus PDF - 58-as kiadás \(2018\)](#)
[Tender Text](#)
[Flamcovent & Clean Smart](#)

2040 - BUDAÖRS
Gyár utca 2. (Bánki Donát út) - hu

T +36 23 880 981
E hu.info@aalberts-hfc.com
I flamco.aalberts-hfc.com/hu