

**HPAW levegő-víz hőszivattyúk / HPAW air-water  
heat pumps / HPAW Luft-Wasser Wärmepumpen**

Rövidített összevont beüzemelési kézikönyv  
Abridged unified installation manual  
Gekürztes einheitliches Installationshandbuch

## Tisztelt vásárlónk!

Nagyon köszönjük, hogy megvásárolta termékünket.

Ez a kézikönyv részletesen tartalmazza azon óvintézkedéseket, amelyekre a berendezés kezelése során figyelni érdemes. A készülék helyes működésének érdekében használat előtt kérjük, olvassa el figyelmesen ezt a dokumentumot, és őrizze meg későbbi felhasználás céljából.

A készülék üzembe helyezését csak a gyártó által megbízott szakember végezheti. Először elektromos hálózatra kapcsolni csak ennek a szakembernek a jelenlétében lehet. Nem megfelelő rendszerkialakítás miatt a beüzemelés a feltárt hiba kijavításáig elutasítható! Az önként vállalt jótállás csak a gyártó által megbízott márkaszerviz által beüzemelt készülékekre érvényes. A helytelen beüzemelés okozta meghibásodás nem rendeltetésszerű használatnak minősül, ezért a gyártóval szemben jótállás nem érvényesíthető!

**FONTOS:** Ez a rövidített dokumentum az egyes „Beüzemelési és karbantartási kézikönyv”-ek kivonata, elolvasása nem helyettesíti a vonatkozó teljes kézikönyv tartalmának ismeretét. **Beüzemelés és használat előtt kérjük, olvassa el a teljes változatot!**

---

HAJDU Hajdúsági Ipari Zrt.

H-4243 Téglás, Külterület 0135/9. hrsz.

Tel.: +36 (52) 582-787 • Fax: +36 (52) 384-126

[hajdu@hajdurt.hu](mailto:hajdu@hajdurt.hu) • [www.hajdurt.hu](http://www.hajdurt.hu)



# hajdu

## Tartalomjegyzék

1	BEVEZETÉS.....	4
2	Biztonsági óvintézkedések.....	5
3	Általános tudnivalók a termékről .....	9
3.1	Főbb műszaki adatok .....	9
3.2	Működési tartomány.....	11
4	Tartozékok és kiegészítők.....	12
4.1	Kiegészítő tartalékfűtés lehetőségei.....	13
4.2	Fagyásgátló szelep (vevő által biztosítandó).....	14
4.3	Használati melegvíz tároló (vevő által biztosítandó) .....	14
4.4	Szobatermosztát (vevő által biztosítandó).....	15
4.5	Napkollektoros rendszer (vevő által biztosítandó).....	15
5	A szereléssel kapcsolatos információk.....	15
5.1	Szerelés előtt.....	15
5.2	Kondenzvízleeresztő-nyílás helyzete.....	16
5.3	A telepítés helyszíne és feltételei.....	17
5.3.1	A hőszivattyú alapzata.....	19
5.3.2	A szerelési helyszín kiválasztása átlagos és hideg éghajlat esetén.....	20
5.3.3	A szerelési helyszín kiválasztása forró éghajlat esetén.....	20
5.4	A telepítés helyigénye .....	21
5.4.1	Egy berendezés esetén .....	21
5.4.2	Több berendezés esetén (egymás melletti elrendezés).....	21
5.4.3	Több berendezés esetén (egymással szemben és háttal történő elrendezés) .....	22
5.4.4	Több berendezés esetén (egymás feletti elrendezés) .....	22
6	A hűtőközegre vonatkozó fontos információk.....	23
7	További termékdokumentáció .....	24

## 1 BEVEZETÉS

### INFORMÁCIÓ

- A telepítés előtt figyelmesen olvassa el ezeket az utasításokat. Tartsa kéznél ezt a kézikönyvet későbbi használatra.
- A berendezések vagy tartozékok nem megfelelő felszerelése áramütést, rövidzárlatot, szivárgást, tüzet vagy a berendezés egyéb károsodását okozhatja. Ügyeljen arra, hogy csak a beszállító által gyártott tartozékokat használja, amelyeket kifejezetten a berendezéshez terveztek, és gondoskodjon róla, hogy a beszerelést szakember végezze.
- A jelen kézikönyvben leírt összes tevékenységet engedéllyel rendelkező technikusnak kell elvégeznie. Ügyeljen arra, hogy megfelelő személyi védőfelszerelést, például kesztyűt és védőszemüveget viseljen az egység üzembe helyezése vagy a karbantartási tevékenységek során.
- További segítségért forduljon a forgalmazójához.

A dokumentumban felsorolt óvintézkedések különböző típusokra oszlanak. Ezek betartása nagyon fontos, ezért gondosan kövesse őket. A VESZÉLY, VIGYÁZAT, FIGYELEM és MEGJEGYZÉS szimbólumokkal ellátott információk a következők szerint értelmezendők:

### VESZÉLY

Közvetlen veszélyhelyzetet jelez, amely az elhárítás elmulasztása esetén halálhoz vagy súlyos sérüléshez vezethet.

### VIGYÁZAT

Feltételes veszélyhelyzetet jelez, amely az elhárítás elmulasztása esetén halálhoz vagy súlyos sérüléshez vezethet.

### FIGYELEM

Feltételes veszélyhelyzetet jelez, amely az elhárítás elmulasztása esetén kisebb vagy közepes sérüléshez vezethet. Arra is használják, hogy figyelmeztessen a nem biztonságos eljárasmódokra.

### MEGJEGYZÉS

Olyan helyzeteket jelez, amelyek a berendezés véletlen sérüléséhez vagy anyagi kárhoz vezethetnek.

### INFORMÁCIÓ

Hasznos tippek, illetve további kiegészítő információ jelzésére szolgál.








VIGYÁZAT! Tűzveszélyes és gyúlékony anyagok

### ⚠ VIGYÁZAT

Minden szervizelési műveletet csak a berendezés gyártójának javaslatai szerint lehet végrehajtani. A szakembert igénylő karbantartási és javítási tevékenységeket tűzveszélyes hűtőközegeket használó alkalmazásokban jártas személy felügyelete mellett szükséges elvégezni.

A berendezésen feltüntetett jelölések magyarázata:

Jelölés	Súlyosság	Leírás
	VIGYÁZAT	A jel figyelmeztet arra, hogy a berendezés tűzveszélyes hűtőközeget használ. Ha a hűtőközeg kiszivárog és külső gyújtóforrásnak van kitéve, akkor tűzveszély áll fenn.
	FIGYELEM	A jel azt mutatja, hogy a gépkönyv vonatkozó részét gondosan át kell olvasni.
	FIGYELEM	A jel azt mutatja, hogy a szervizesnek a telepítési utasítás betartásával kell kezelnie a készüléket.
	FIGYELEM	A jel azt mutatja, hogy a szervizesnek a telepítési utasítás betartásával kell kezelnie a készüléket.
	FIGYELEM	A jel azt mutatja, hogy információ áll rendelkezésre, mint például a kezelési vagy telepítési utasítás.

## 2 BIZTONSÁGI ÓVINTÉZKEDÉSEK

### ⚠ VESZÉLY

- Az elektromos kapcsolópanel érintése előtt a készüléket áramtalanítani kell.
- Amikor a kezelőpaneleket leszereli, könnyen megérinthet véletlenül áram alatt lévő alkatrészeket.
- Soha ne hagyja őrizetlenül a berendezést szerelés vagy javítás során, amikor a kezelőpanel le van szerelve.
- Ne érintse meg a vízcsöveket üzemelés közben vagy közvetlenül utána, mivel a csövek forróak lehetnek, és megégetheti a kezét. A sérülés elkerülése érdekében várja meg, amíg a csővezeték visszahűl a normál hőmérsékletre vagy viseljen védőkesztyűt.

## ⚠ VESZÉLY

- Az elektromos kapcsolópanel érintése előtt a készüléket áramtalanítani kell. Ne érintsen meg semmilyen kapcsolót nedves ujjakkal. A kapcsoló nedves ujjakkal történő érintése áramütést okozhat.
- Elektromos alkatrészek érintése előtt kapcsolja le a berendezést minden áramforrásról.

## ⚠ VIGYÁZAT

- Tépjen szét és dobjon ki minden műanyag csomagolózsákot, nehogy gyermekek játsszanak vele. Ha a gyermekek műanyag zsákokkal játszanak, megfulladhatnak.
- Biztonságosan dobja ki a csomagolóanyagokat, mint pl. szögeket és más fém alkatrészeket, amelyek sérülést okozhatnak.
- Kérje meg a forgalmazót vagy a képzett szakembert, hogy a jelen gépkönyvnek megfelelően végezze el a szerelési munkát. Ne végezze el önmaga a berendezés szerelését. A helytelen szerelés vízszivárgást, áramütést vagy tüzet idézhet elő.
- Ügyeljen rá, hogy csak az előírt tartozékokat és alkatrészeket használja a szereléshez. Az előírásnak nem megfelelő alkatrészek használata vízszivárgáshoz, áramütésekhez, tűzhez vezethet vagy a berendezés kieshet az állványából.
- Olyan alpra telepítse a berendezést, amely biztosan elbírja a súlyát. A nem megfelelő szilárdság következtében a berendezés leeshet, és esetleg megsérülhet.
- Az előírt szerelési munka során teljes mértékben figyelembe kell venni az erős szelet, hurrikánokat vagy földrengéseket. A nem megfelelő szerelési munka baleseteket okozhat amiatt, hogy a berendezés leesik.
- Ügyeljen rá, hogy az összes kábelbekötés stabil legyen. Az előírt vezetékeket használja, és gondoskodjon róla, hogy a csatlakozó bekötések vagy kábelek védve legyenek a víztől és más ártalmas külső hatásoktól. A tökéletlen bekötés vagy rögzítés áramütést vagy tüzet okozhat.
- Az áramforrás bekötésekor a vezetékkelést úgy kell kialakítani, hogy az előlapot stabilan lehessen rögzíteni. Ha az előlap nincs a helyén, akkor a csatlakozók túlmelegedhetnek, és áramütést vagy tüzet okozhatnak.
- A szerelési munka elvégzése után ellenőrizze, hogy a hűtőközeg nem szivárog-e.
- Soha ne érintsen meg közvetlenül semmilyen szivárgó hűtőközeget, mivel ez súlyos fagyási sérüléseket okozhat. Ne érintse meg a hűtőcsöveket működés közben és közvetlenül működés után, mert a hűtőcsővezetéken, a kompresszoron és az egyéb alkatrészekben átfolyó hűtőközeg állapotától függően a hűtőcsövek forróak vagy hidegek lehetnek. Égési vagy fagyási sérülések történhetnek, ha megérinti a hűtőcsöveket. A sérülés elkerülése érdekében hagyjon időt a csöveknek, hogy lehűljenek vagy felmelegedjenek a normál hőmérsékletre, vagy ha meg kell érintenie őket, akkor viseljen védőkesztyűt.
- Ne érintse meg a belső alkatrészeket (szivattyú, tartalék fűtőtest stb.) a működés során és közvetlenül utána. A belső alkatrészek érintése égést okozhat. A sérülés elkerülése érdekében hagyjon időt a csöveknek, hogy lehűljenek a normál hőmérsékletre vagy ha meg kell érintenie őket, akkor viseljen védőkesztyűt.

**⚠ FIGYELEM**

- Gondoskodjon róla, hogy az összes elektromos munkát képesített dolgozó végezze a helyi törvényeknek és előírásoknak, valamint jelen gépkönyvnek megfelelően, külön áramkört használva. A nem megfelelően méretezett villamos betáplálás, vagy a helytelen elektromos szerelés áramütéshez vagy tűzhez vezethet.
- Földelje megfelelően a berendezést.
- A földelési ellenállásnak meg kell felelnie a helyi törvényeknek és előírásoknak.
- A földelő kábelt ne csatlakoztassa gáz- vagy vízcsövekhez, világítási vezetékhez vagy telefon földkábelekhöz.
- A nem megfelelő földelés áramütést okozhat:
  - Hűtőközeg csövek: Tűz és robbanás történhet, ha a hűtőközeg szivárog.
  - Vízcsövek: A műanyag csövek nem jelentenek hatékony földelést.
  - Világítási vezeték vagy telefon földkábel: A földpotenciál abnormálisan megemelkedhet, ha villámcsapás éri.
- Az erősáramú kábelt televízióktól vagy rádióktól legalább 1 méterre szerelje fel az interferencia vagy zaj elkerülése érdekében. (A frekvenciától függően előfordulhat, hogy az 1 méteres távolság nem elegendő a zaj kiküszöböléséhez.)
- Tilos lemosni a berendezést – ez áramütést vagy tüzet okozhat. A készüléket a nemzeti előírásoknak megfelelően kell telepíteni. Ha a tápkábel sérült, akkor azt a gyártónak, a szervizének vagy hasonló képesített személynek kell kicserélnie a veszély elkerülése érdekében.
- Tilos a készüléket az alábbi helyeken telepíteni:
  - ahol ásványolaj köd, olajspray vagy gőzök vannak. A műanyag alkatrészek tönkremehetnek, meglazulhatnak, vagy vízszivárgás léphet fel.
  - ahol maró gázok (mint például kénsav gőz) képződnek. A rézcsövek vagy forrasztott alkatrészek korróziója miatt a hűtőközeg kiszivároghat.
  - ahol olyan gép van, amely erős elektromágneses hullámokat bocsát ki. Az erős elektromágneses sugárzás megzavarhatja a vezérlőrendszert és a berendezés meghibásodását okozhatja.
  - ahol gyúlékony gázok szivároghatnak, ahol szénzál vagy gyúlékony por kerülhet a levegőbe, vagy illékony tűzveszélyes anyagokkal, például festék hígítókkal vagy benzinnel dolgoznak. Az ilyen típusú gázok tüzet okozhatnak.
  - ahol a levegő nagy mennyiségben tartalmaz sókat, például az óceán közelében.
  - ahol gyakori a feszültségingadozás.
  - járműveken vagy hajókon.
  - ahol savas vagy lúgos gőzök vannak jelen.
- Ezt a készüléket 8 év alatti gyermekek és csökkent fizikai, érzékelési vagy mentális képességű vagy szükséges tapasztalattal és ismerettel nem rendelkező személyek csak felügyelet mellett használhatják vagy ha oktatást kapnak a készülék biztonságos használatáról és megértik az azzal járó veszélyeket.
- Gyermekek nem játszhatnak a készülékkel. A tisztítást és felhasználói karbantartást nem végezhetik gyermekek felügyelet nélkül.
- Ha a tápkábel sérült, akkor a gyártónak, a szervizképviselőnek vagy hasonló képesített személynek kell kicserélnie.

## FIGYELEM

- **ÁRTALMATLANÍTÁS:** Tilos a terméket válogatás nélkül a kommunális hulladék közé dobni. Az ilyen hulladékot külön kell gyűjteni, mivel speciális kezelés szükséges. Az elektromos készülékeket nem szabad kommunális hulladékként kidobni, külön gyűjtőállomásokra kell elvinni. A gyűjtőállomásokról a helyi önkormányzatnál kell érdeklődni. Ha az elektromos berendezéseket lerakóhelyekre vagy telepekre viszik, akkor veszélyes anyag szivároghat a talajvízbe, és bekerülhet az élelmiszerláncba, károsítva az ön és környezete egészségét, jóllétét.
- A villamos bekötést képesített szakembernek kell végeznie az országos villamossági előírások és a berendezés kapcsolási rajza alapján. A hálózati áramot csak a rögzített vezetékhálózatba épített, minden pólust megszakító kapcsolón keresztül szabad a készülékhez vezetni, ami a III. túlfeszültség-kategória körülményei között teljes leválasztást biztosít (nyitott érintkezői közötti a távolság legalább 3 mm). A készülék elé javasolt legfeljebb 30 mA kioldóáramú hibaáram-kapcsoló beépítése.
- A csővezetékek és kábelek szerelése előtt győződjön meg róla, hogy a szerelési terület (a falak, padlók stb.) biztonságos, nincsenek rejtett veszélyek, például víz, elektromosság és gáz.
- Szerelés előtt ellenőrizze, hogy a felhasználó villamos betáplálása megfelel-e a készülék villamos telepítési követelményeinek (beleértve a megbízható földelést, szivárgási áramot és vezetékatmért, teljesítményt stb.). Ha a termék elektromos szerelési igényei nem teljesülnek, akkor a terméket tilos telepíteni addig, amíg a megfelelő elektromos betáplálás nem biztosítható.
- A beszerelt terméket szilárdan rögzíteni kell. Amennyiben szükséges, merevítést kell alkalmazni.
- A biztonságos működés érdekében kérjük, legalább 3 havonta indítsa újra a berendezést, hogy a szükséges önellenőrző funkciókat el tudja végezni.

## MEGJEGYZÉS

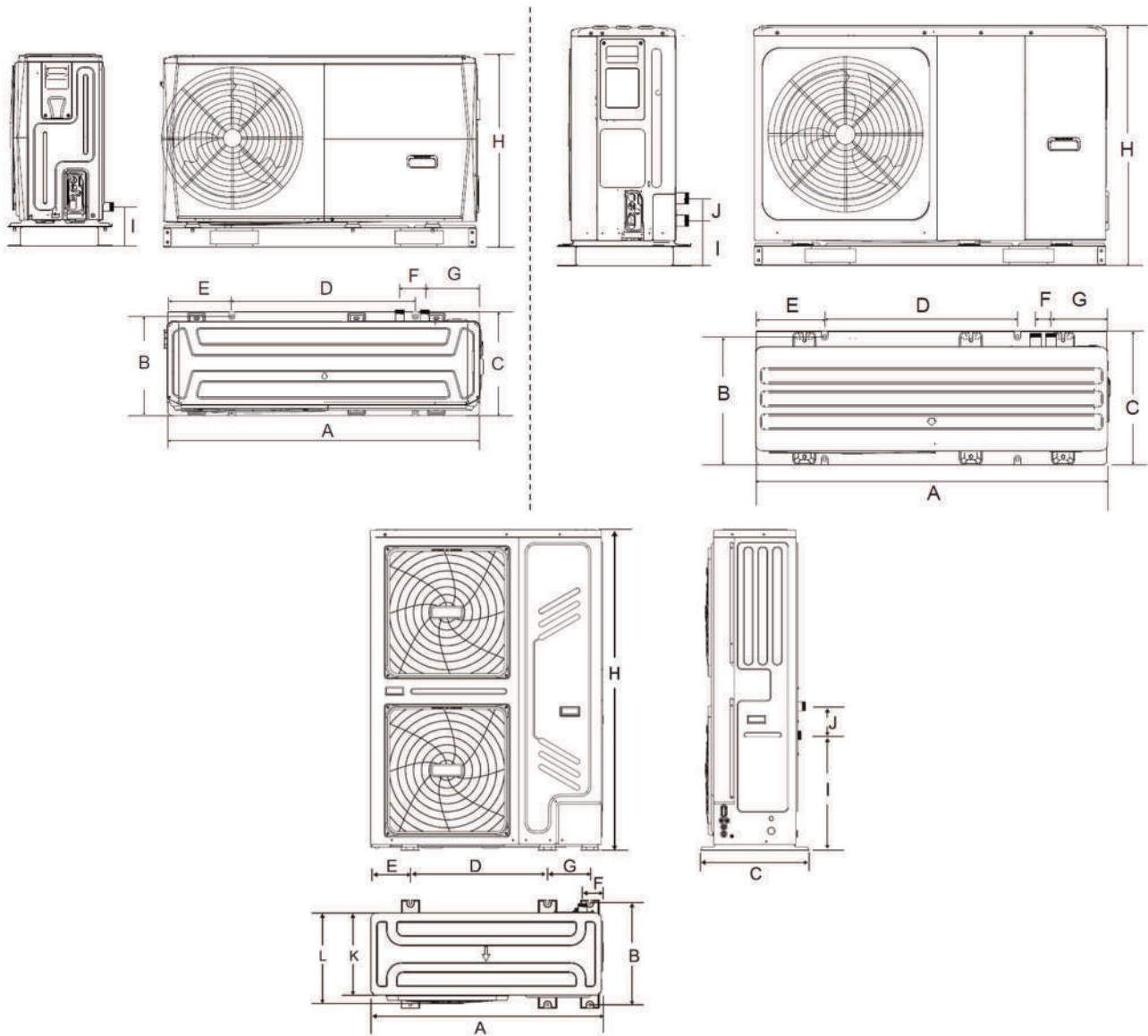
A fluortartalmú gázokról:

- A berendezés fluortartalmú gázokat tartalmaz. A gáz típusára és mennyiségére vonatkozó információt a készüléken található címke mutatja. Be kell tartani az országos, ÜHG (üvegházhatású) gázokra vonatkozó előírásokat.
- Ennek a készüléknek a szerelését, szervizelését, karbantartását és javítását képesített szakembernek kell végeznie.
- A termék kiszerelését és újrahasznosítását képesített szakembernek kell végeznie.
- Amennyiben a rendszer szivárgásérzékelésért felelős alkatrészekkel rendelkezik, azokat legalább 12 havonta ellenőrizni kell. Az ellenőrzésekről javasolt rendszeresen jegyzőkönyvet vezetni.



## 3 ÁLTALÁNOS TUDNIVALÓK A TERMÉKRŐL

### 3.1 Főbb műszaki adatok



Méret	A	B	C	D	R	F	G	H	I	J	K	L
HPAW-4-6	1295	401	429	115	638	379	105	225	718	161	-	-
HPAW-8-10, 12-16 3N	1385	488	526	192	656	363	60	221	865	182	81	-
HPAW- 18-30 3N	1129	494	528	668	192	98	206	558	1558	143	400	440

1. ábra: jellemző méretek (a táblázatban dőlttel jelölve a befoglaló méretek) – HPAW-4-6 (balra fent), 8-10 és 12-16 3N (jobbra fent), illetve HPAW-18-30 3N (lent)

1. táblázat: műszaki összehasonlítás

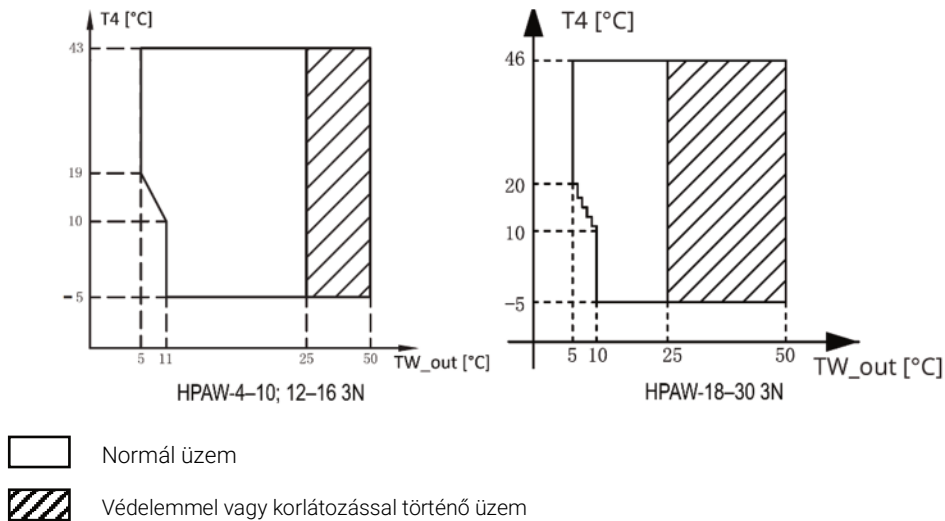
HPAW-xx	4	6	8	10	12 3N	14 3N	16 3N	18 3N	22 3N	26 3N	30 3N
Névleges hőteljesítmény [kW]	A részletes alkalmazásfüggő adatokért ld. a vonatkozó „Műszaki táblázatok” dokumentumot										
Tápellátás	220–240 V AC, 1 fázis, 50 Hz				380–415 V AC, 3 fázis, 50 Hz						
Max. üzemi áramerősség (MCA) [A]*	25	27	29	30	23	24	25	21	24,5	27	28,5
Max. biztosító áramerősség (MFA) [A]*	32				25				32		
Befoglaló méretek (Sz x Ma x Mé) [mm]	1295 x 792 x 429		1385 x 945 x 526				1129 x 1558 x 528				
Csomagolási méretek (Sz x Ma x Mé)	1375 x 885 x 475		1465 x 1035 x 560				1220 x 1735 x 565				
Nettó tömeg (pótfűtés nélkül) [kg]	86		105		144			177			
Nettó tömeg (pótfűtéssel) [kg]	91		110		149			–			
Ki- és bemeneti csőcsonkok mérete	G1" BSP			G5/4" BSP							
Nyomáshatároló szelep üzemi nyomás [bar]	3										
Hűtési üzemmód hőmérséklet-tartomány (levegőoldal)	-5 – +43 °C							-5 – +46 °C			
Hűtés üzemmód hőmérséklet-tartomány (vízoldal)	+5 – +25 °C										
Fűtés üzemmód hőmérséklet-tartomány (levegőoldal)	-25 – +35 °C										
Fűtés üzemmód hőmérséklet-tartomány (vízoldal)	+12 – +65 °C							+5 – +60 °C			
Használati melegvíz hőmérséklet-tartomány (levegőoldal)	-25 – +43 °C										

\*A táblázat a HPAW-4 – HPAW-16 3N-ig terjedő termékek esetében a 3 kW-os beépített pótfűtéssel rendelkező változat adatait tartalmazza. A többi termék adataiért ld. a vonatkozó „Beüzemelési és karbantartási kézikönyv” 9.7.4 Biztonsági készülékkel kapcsolatos követelmények című szakaszának táblázatait.

## 3.2 Működési tartomány

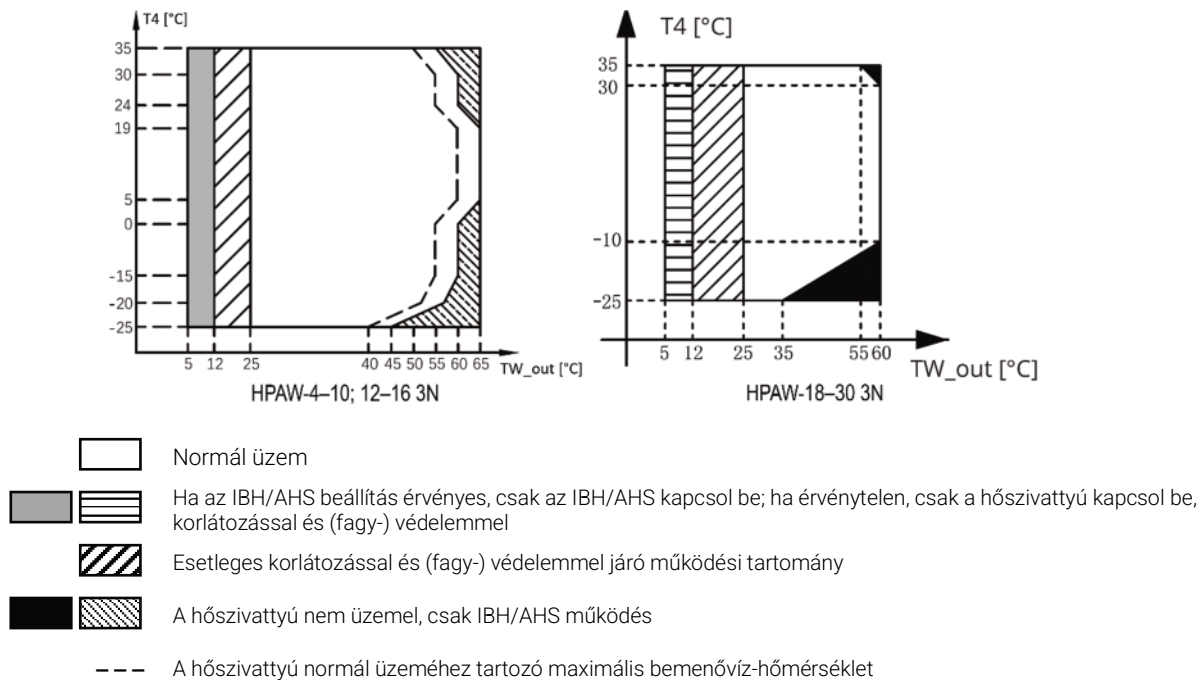
Hőszivattyúink fűtési és hűtési rendszerekben, valamint használati melegvíz (HMV) előállításra egyaránt használhatóak.

Hűtés üzemmódban a kimenő vízáramlás lehetséges hőmérsékletét ( $TW_{out}$ ) a kültéri hőmérséklet ( $T4$ ) függvényében az alábbi ábra mutatja:



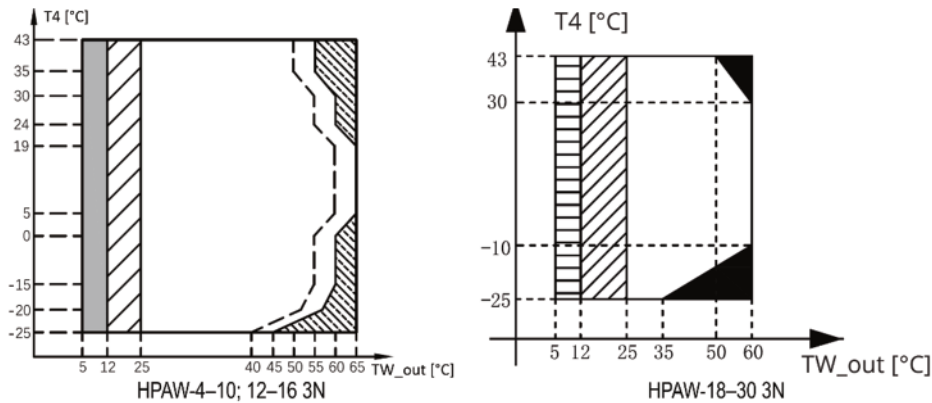
2. ábra: hűtési üzemmód működési tartománya

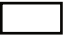



Fűtés üzemmódban a kimenő vízáramlás lehetséges hőmérsékletét ( $TW_{out}$ ) a kültéri hőmérséklet ( $T4$ ) függvényében az alábbi ábra mutatja:



3. ábra: fűtési üzemmód működési tartománya

Használati melegvíz előállítási üzemmódban a kimenő vízáramlás lehetséges hőmérsékletét ( $TW_{out}$ ) a kültéri hőmérséklet ( $T4$ ) függvényében az alábbi ábra mutatja:



-  Normál üzem
-  Ha az IBH/AHS beállítás érvényes, csak az IBH/AHS kapcsol be; ha érvénytelen, csak a hőszivattyú kapcsol be, korlátozással és (fagy-) védelemmel
-  Esetleges korlátozással és (fagy-) védelemmel járó működési tartomány
-  A hőszivattyú nem üzemel, csak IBH/AHS működés
- A hőszivattyú normál üzeméhez tartozó maximális bemenővíz-hőmérséklet










4. ábra: HMV üzemmód működési tartománya

## 4 TARTOZÉKOK ÉS KIEGÉSZÍTŐK

A berendezéseket kombinálni lehet klímakonvektorokkal, padlófűtési alkalmazásokkal, alacsony hőmérsékletű, nagy hatékonyságú radiátorokkal, indirekt használati melegvíz tárolókkal, napelemes és napkollektoros rendszerekkel, melyek mindegyikét a vevőnek kell biztosítani.

Termékeinket a vezérlőegységgel együtt szállítjuk és mellékeljük hozzá az alapműködéséhez szükséges tartozékokat. Emellett több kiegészítő alkatrész is kapható a rendszerhez, amivel a további funkciókat meg lehet valósítani.

2. táblázat: a termékcsalád tartozékai

A készülékkel együtt szállított tartozékok					
Név	Alak	Mennyiség	Név	Alak	Mennyiség
Háromnyelvű „Rövidített összevont telepítési útmutató”, benne a teljes elektronikus termékdokumentáció elérhetőségével (jelen dokumentum)		1	Energiacímke		2
Vezetékes vezérlő		1	Y-alakú szűrő		1
Hőmérsékletszenzor a használati melegvíz (HMV) tárolóhoz (T5), a 2. zóna vízhőmérsékletéhez vagy a kiegyenlítő tartályhoz*		1	Toldókábel T5 szenzorhoz		1
Kábelkötegelő a vevő által végzett kábelezéshez		3	Modbus lezáró ellenállás		1
Kondenzcső		1	Vízcsőadapter		1

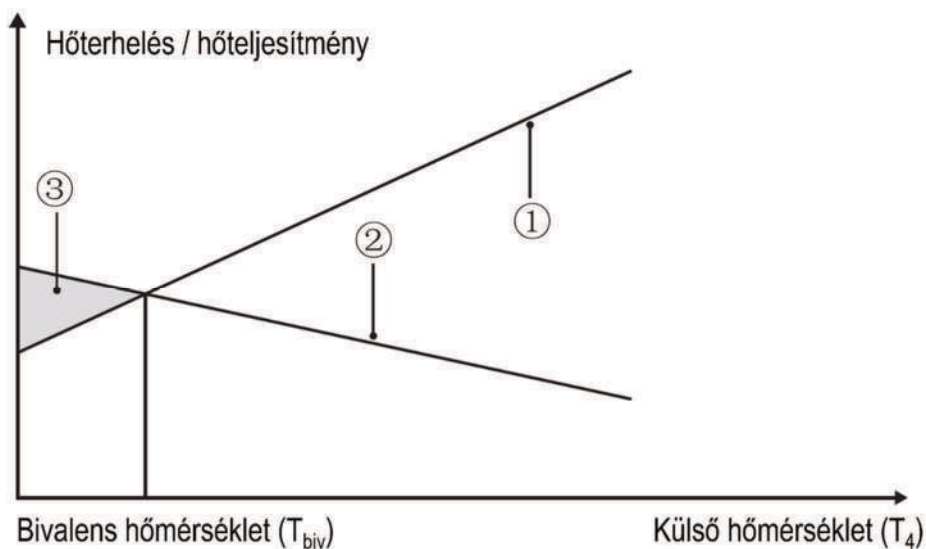
Rendelhető tartozékok					
Név	Alak	Mennyiség	Név	Alak	Mennyiség
Termisztor a kiegyenlítő tartályhoz (Tbt1)** Cikkszám: 6297220575		1	Toldókábel Tbt1 szenzorhoz*** Cikkszám: 6312020053		1
Termisztor a 2. zóna vízhőmérsékletéhez (Tw2) Cikkszám: 6297220575		1	Toldókábel Tw2 szenzorhoz*** Cikkszám: 6312020053		1
Termisztor a napkollektori vízhőmérsékletéhez (Tsolar) Cikkszám: 6297220575		1	Toldókábel Tsolar szenzorhoz*** Cikkszám: 6312020053		1

\*A termékkel együtt szállított hőmérsékletszenzort Tbt1, Tw2 és Tsolar funkcióra is lehet használni.  
 \*\*Több berendezés párhuzamos használata esetén, egy Tbt1 szenzor beszerelése szükséges a kiegyenlítőtartályba.  
 \*\*\*A Tbt1 és T5, illetve a Tw2 és Tsolar hőmérsékletszenzorok vezetékai páronként közösíthetők. Ha viszont egyidejűleg van szükség a közös vezetékkel rendelkező funkciókra, akkor külön kell választani őket két vezetékre.

A hőérzékelőket a vízhőmérséklet értékének méréséhez és szabályozásához alkalmazzuk. Ha a készüléket használati melegvíz készítésére használjuk, akkor a hőérzékelő a vezérlőben T5-ös hőmérséklet-paraméter mérésére szolgálhat. Ha bojlerrel szerelve fűtési hőforrásként alkalmazzuk, akkor a termisztor a T1-es hőmérséklet-paraméter mérésére szolgálhat. Mindkét funkció egyidejű alkalmazásához egy további hőérzékelőre van szükség (ennek beszerzéséhez kérjük, forduljon a forgalmazóhoz).

## 4.1 Kiegészítő tartalékfűtés lehetőségei

Az elektromos tartalékfűtővel növelheti a fűtési teljesítményt, amikor kint hideg van. Ez meghibásodás esetén tartalékként is szolgál, valamint télen védi a vízcsöveket a fagyástól.



- ①: Hőszivattyú hőteljesítmény
- ②: A helyiség fűtési igénye jelentette hőterhelés (alkalmazásfüggő)
- ③: A szükséges, pótfűtés által biztosított hőteljesítmény-többlet

5. ábra: a hőszivattyú és a hőterhelés teljesítménygörbéi

A kisebb teljesítményű hőszivattyúk esetében választhat beépített tartalékfűtéssel rendelkező terméket vagy pótfűtés nélkülit is, amihez opcionálisan rendelhet külső elektromos pótfűtést. A nagyteljesítményű hőszivattyúknál csak külső tartalékfűtéssel oldható meg a pótfűtés, ezeknél nincs beépített tartalékfűtővel rendelkező verzió.

3. táblázat: a termékcsalád egyes tagjainak tartalékfűtési lehetőségei

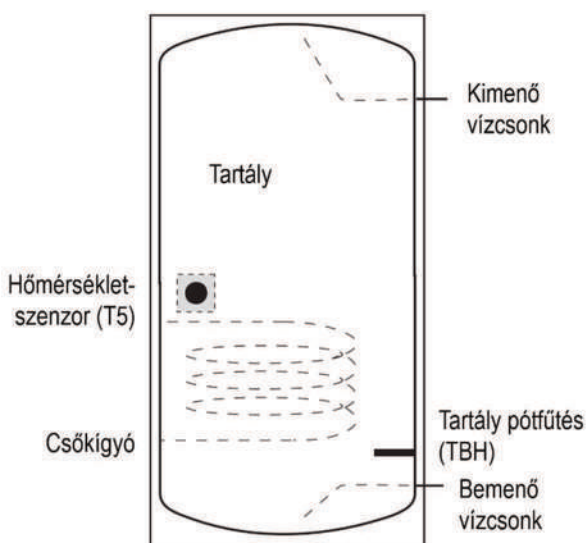
Modell		1 fázisú (HPAW-xx)				3 fázisú (HPAW-xx-3N)					
		4	6	8	10	12	14	16	18	22	26
Kiegészítő fűtőegység hőteljesítménye	Beépített pótfűtő	3 kW (1 fázis)		3 kW (1 fázis) vagy 9 kW (3 fázis)				Csak külső pótfűtés lehetséges			
	Opcionális külső pótfűtő típusa	(3 kW, 1 fázis)		BH30B* (3 kW, 1 fázis) vagy BH90B/R** (9 kW, 3 fázis)							
*BH30B cikkszám: 2244099900											
**BH90B/R cikkszám: 2244899900											

## 4.2 Fagyásgátló szelep (vevő által biztosítandó)

A berendezés fagyvédelmi funkcióval van ellátva, amely üzemelhet a hőszivattyúról vagy a kiegészítő elektromos fűtőegységről is. Ezzel elkerülhető a vizet tartalmazó részek szétfagyása. Mivel áramkimaradás esetén a felügyelet nélkül lévő hőszivattyú és az egész rendszer károsodhat, javasolt fagyásgátló szelepet (vevő által biztosítandó) használni a vízrendszerben, ha nem használ fagyálló folyadékot. Fagyálló folyadék használata esetén nem ajánlott fagyásgátló szelepet beépíteni.

## 4.3 Használati melegvíz tároló (vevő által biztosítandó)

A készülékhez – mind az opcionális, mind az beépített pótfűtéssel rendelkező hőszivattyúk esetében – használati melegvíz (HMV) tároló csatlakoztatható. A szükséges tartály kiválasztásának a helyi igények és lehetőségek figyelembevételével kell történnie.



6. ábra: HMV tartály felépítése



A fűtőbetétet a hőmérsékletszenzor (T5) alá kell beszerelni. A hőmérsékletszenzort (T5) a csőkígyó fölé kell helyezni. A kültéri egység és a tartály közötti csővezeték teljes hosszúsága nem haladhatja meg az 5 métert. A rendszer bekötési rajzáért ld. a „Beüzemelési és karbantartási kézikönyv” 8. Tipikus alkalmazások című fejezetét.

#### 4.4 Szobatermosztát (vevő által biztosítandó)

A készülékhez szobatermosztátot lehet csatlakoztatni. A szobatermosztát felszerelési helyének kiválasztásakor figyelembe kell venni a helyiség fűtő- és hűtőegységeinek elhelyezkedését. A rendszer bekötési rajzáért ld. a „Beüzemelési és karbantartási kézikönyv” 8. Tipikus alkalmazások című fejezetét.

#### 4.5 Napkollektoros rendszer (vevő által biztosítandó)

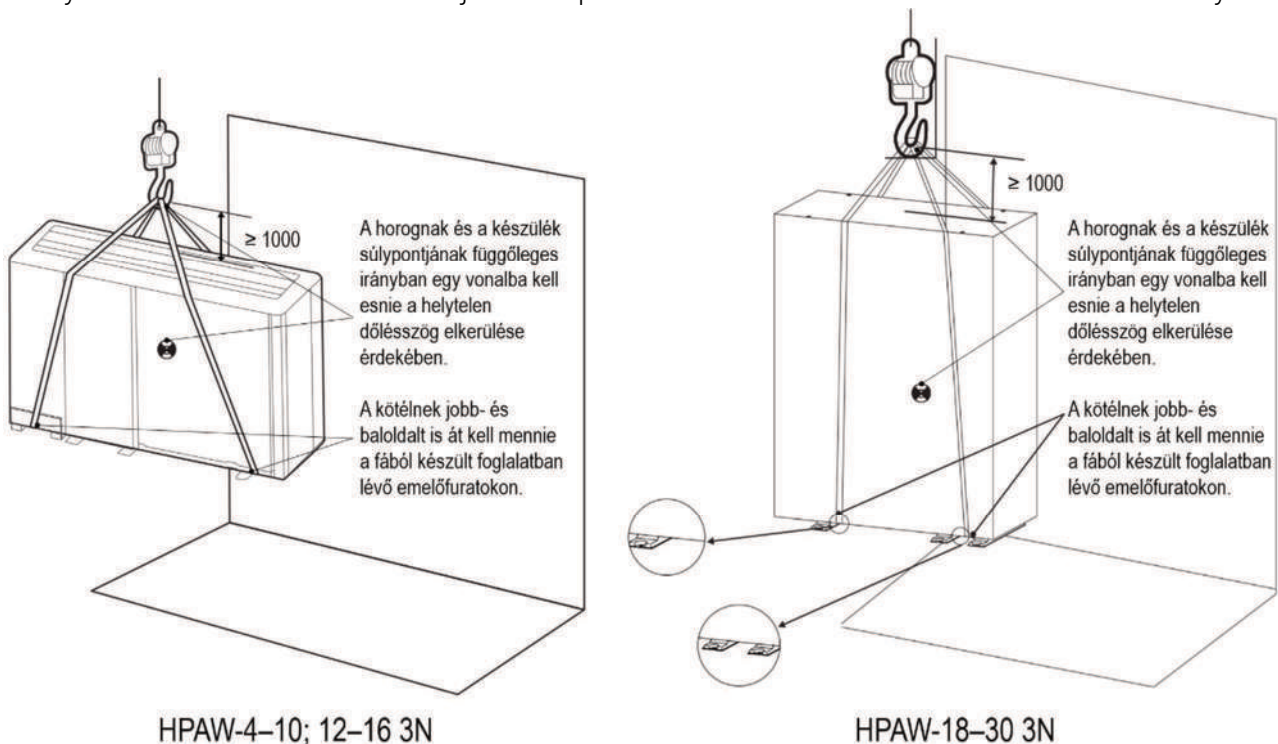
A hőszivattyú képes közös HMV tartályra dolgozni napkollektoros rendszerekkel. A rendszer bekötési rajzáért ld. a „Beüzemelési és karbantartási kézikönyv” 8. Tipikus alkalmazások című fejezetét.

## 5 A SZERELÉSEL KAPCSOLATOS INFORMÁCIÓK

### 5.1 Szerelés előtt

Szerelés előtt kérjük, ellenőrizze a készülék típusát és gyári számát.

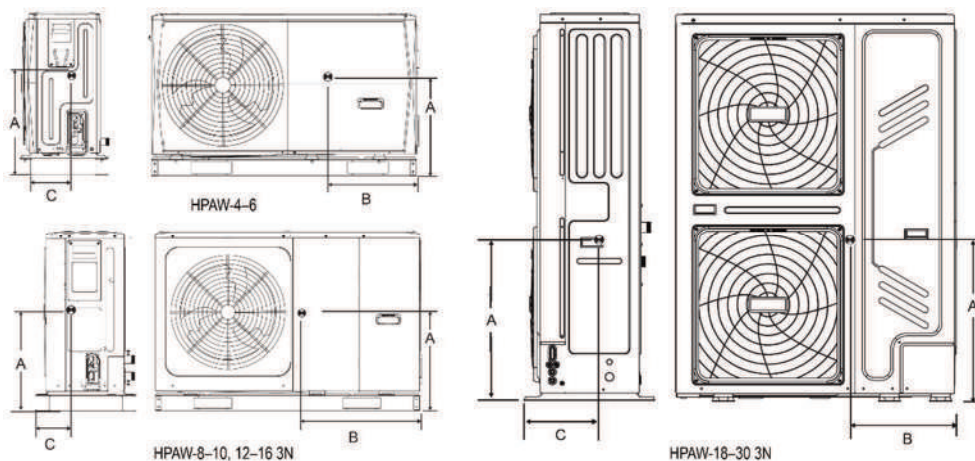
A készülék méretei és súlya miatt javasoljuk a hidraulikus emelőeszközök használatát a készülék elhelyezésekor. Emeléskor használja az alplemezen erre a célra kialakított teherviselő helyeket.



7. ábra: a berendezések emelési kritériumai (mértékegység: mm)

## ⚠ FIGYELEM

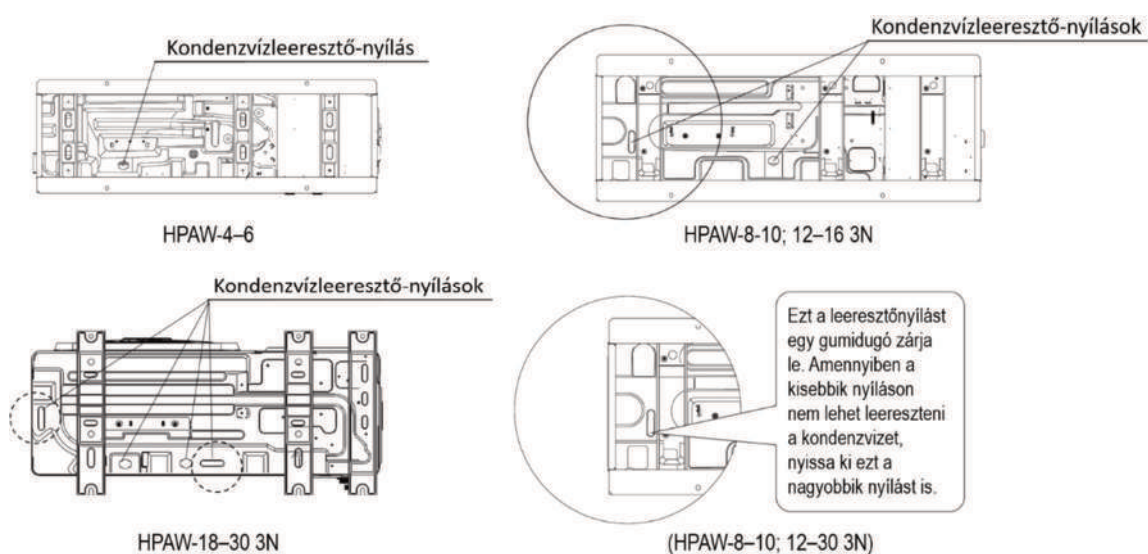
- A sérülés elkerülése érdekében ne érintse meg a készülék légbeszívó nyílást vagy a készülék alumíniumbordáit.
- A sérülések elkerülése érdekében kézi mozgatásra csak az emelőfogantyúkat használja, ne a ventilátor rácsozatát. A készülék mozgatása során körültekintően járjon el, ügyeljen a függőleges emelési irány megtartására!
- A berendezés súlypontja magasan, a felső egység közelében van. Mozgatás során ügyeljen arra, hogy ne boruljon el a berendezés egy túl nagy szögű döntés következtében!



Modell (HPAW-xx)	A [mm]	B [mm]	C [mm]
4-6	295	540	190
8-10	330	580	280
12-16 3N	200	605	245
18-30 3N	670	425	304

8. ábra: a termékek súlypontjának elhelyezkedése

## 5.2 Kondenzvízleeresztő-nyílás helyzete



9. ábra: a kondenzvízleeresztő-nyílások elhelyezkedése



**MEGJEGYZÉS**

Abban az esetben, ha a vizet hideg időben nem lehet leereszteni még akkor sem, ha a (nagyobbik) víztelenítónyílást kinyitja, elektromos (vevő által biztosítandó) fűtőszalagot szükséges beépíteni.

### 5.3 A telepítés helyszíne és feltételei

**VIGYÁZAT**

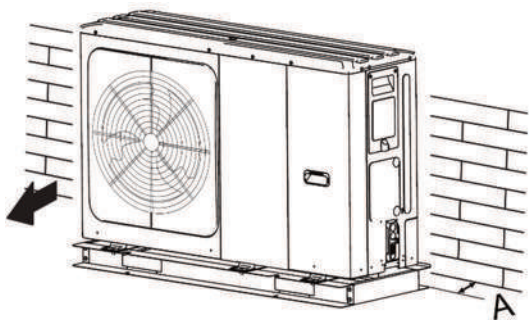
- A készülék tűzveszélyes hűtőközeget tartalmaz, ezért a telepítés helyén a megfelelő szellőztetést biztosítani kell, az MSZ EN 378-3 szabvány érvényben lévő változata szerint.
  - Az elektromos alkatrészekkel érintkező kistestű állatok meghibásodást, füstöt vagy tüzet okozhatnak. Kérjük, tartsa tisztán a berendezés körüli területet.
  - A megfelelő működés érdekében a kültéri egységet szemrevételezés útján rendszeresen ellenőrizni kell.
- Olyan szerelési helyszínt válasszon, ami megfelel a következő feltételeknek és az Ön elvárásainak egyaránt:
    - jól szellőztetett helyet
    - biztonságos helyszínt, amely elbírja a berendezés súlyát és rezgését, és ahol a készüléket sima, vízszintes felületen lehet beszerelni
    - ahol a berendezés nem zavarja a szomszédokat
    - ahol nem fordul elő tűzveszélyes gáz- vagy folyadékszivárgás
    - ahol a karbantartáshoz megfelelő helyet lehet biztosítani
    - ahol a készülékek cső- és kábelhosszúságai a megengedett tartományokon belül lehetnek
    - ahol a készülékből szivárgó víz nem okoz kárt a helyszínen (pl. eldugult vízvezető cső)
    - ahol az esőt minél inkább el lehet kerülni
  - A berendezést nem tervezték potenciálisan robbanásveszélyes légkörre.
  - Ne telepítse a készüléket olyan helyszínen, amelyet gyakran használnak munkatérként.
  - Építési munka (pl. köszörülés, fűrészelés) esetén, ha sok por keletkezik, a készüléket le kell takarni.
  - Ne helyezzen semmilyen tárgyat vagy berendezést a készülék tetejére (a felső lapra).
  - Ne másszon fel, ne üljön vagy álljon rá a készülékre.
  - Gondoskodjon róla, hogy megfelelő óvintézkedéseket tegyenek hűtőközeg szivárgás esetére a vonatkozó jogszabályoknak és előírásoknak megfelelően.
  - Ne telepítse a készüléket tenger mellé, vagy ahol maró hatású gáz van.
  - Amikor a hőszivattyút erős szélnek kitett helyen telepítik, különös tekintettel kell lenni arra, hogy a készülék levegőkivezetésére fújó 5 m/sec vagy nagyobb sebességű szél felerősíti a kilépő levegő elszívását. Ennek az alábbi következményei lehetnek:
    - a teljesítőképesség romlása
    - gyakoribb fagyási jelenségek fűtési üzemmódban

## HPAW termékcsalád

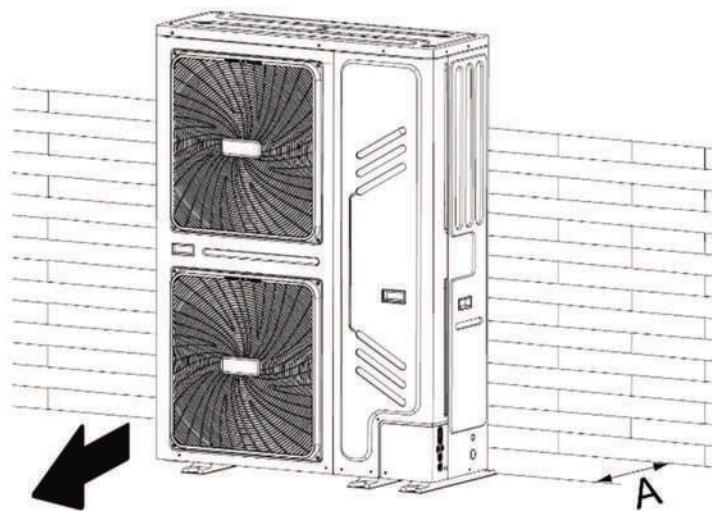
- o működési zavarok a nyomásnövekedés következtében
- o lapátfordulatszám-növekedés vagy akár lapáttörés

A készülék telepítésekor figyelmesen tanulmányozza az alábbi ábrákat.

Normál körülmények között az alábbi távolság betartása szükséges:



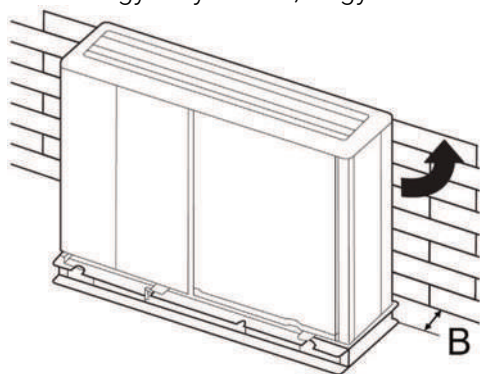
Modell (HPAW-xx)	A [mm]
4-6	> 300
8-10	> 300
12-16 3N	> 300
18-30 3N	> 300



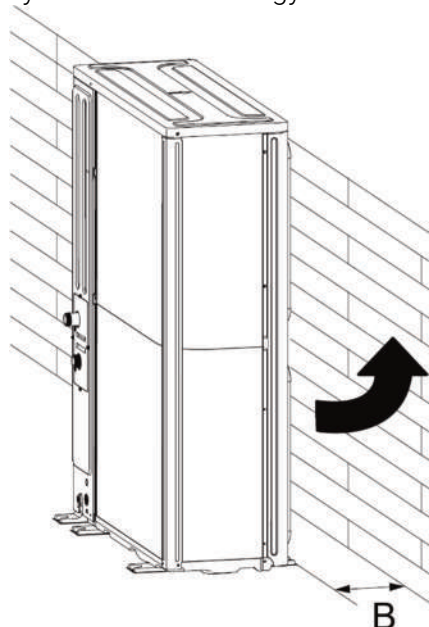
10. ábra: a szívóoldali (hát-) lap és a fal között szükséges minimális távolság

Erős szél esetén, ha az uralkodó szélirány ismert, biztosítsa, hogy az ne szemből érje a berendezést. Ennek elérésére két megoldási lehetőség is nyílik:

- A) A készüléket úgy helyezze el, hogy a ventilátor nyomóoldala a fal vagy kerítés felé nézzen.



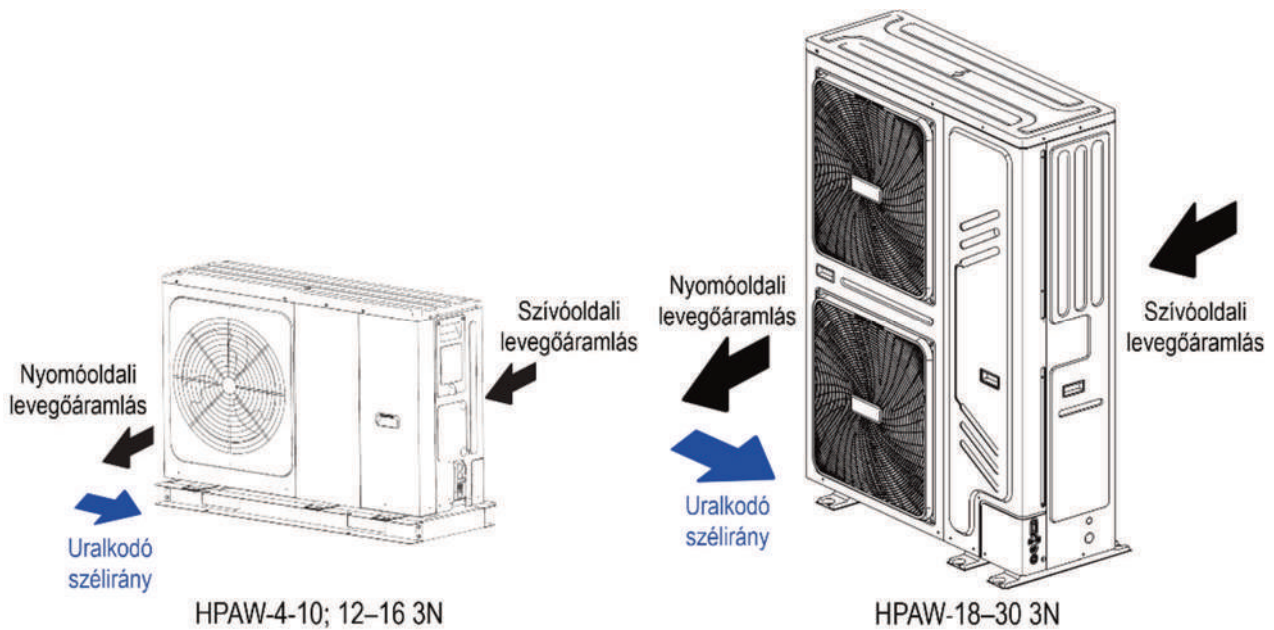
Modell (HPAW-xx)	B [mm]
4-6	> 1000
8-10	> 1500
12-16 3N	> 1500
18-30 3N	> 3000



11. ábra: széllel szembeni védelem – a nyomóoldali (homlok-) lap fal felé való elhelyezése

Ügyeljen rá, hogy legyen elég hely a szerelés elvégzéséhez.

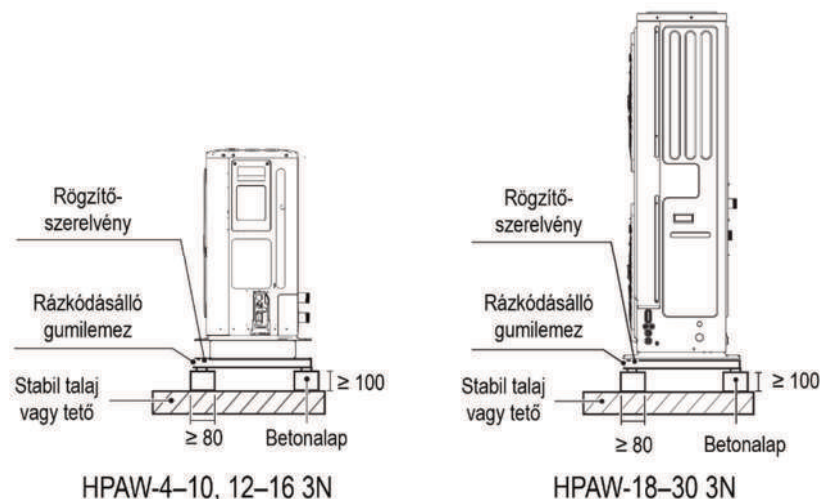
- B) Állítsa a nyomóoldali levegőkivezetést a szélirányra merőlegesen



12. ábra: széllel szembeni védelem – szélirányra merőleges elhelyezés

### 5.3.1 A hőszivattyú alapzata

- Ellenőrizze a szerelés talajának szilárdságát és vízszintességét, hogy a készülék ne okozzon semmilyen rezgést vagy zajt a működése során.
- Az ábrán mutatott alapozási rajznak megfelelően, szilárdan rögzítse a készüléket 4 [HPAW-4–16] vagy 6 darab [HPAW-18–30] rögzítőszerelvény (vevő által biztosítandó: Ø10 terpesztördübel + alapcsavar + alátét + anya) segítségével.
- Csavarja be az alapcsavarokat úgy, hogy a hosszuk az alapozás felületétől 20 mm legyen.



13. ábra: alapozási rajzok (mértékegység: mm)

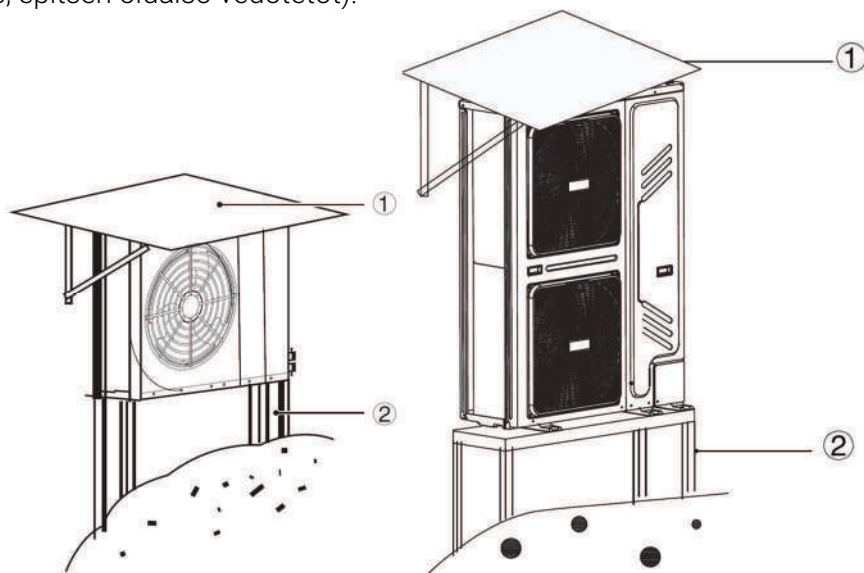
- Készítsen egy vízvezető csatornát az alap körül, hogy leengedje a szennyvizet a készülék körül.
- Ha a víz nem ereszhető le könnyen a készülékből, akkor szerelje például betontömbökből készített alapra vagy hasonlóra. Az alap magasságának körülbelül 100 mm-nek kell lennie.
- Ha a készüléket egy vázra szereli fel, akkor szereljen egy vízhatlan lemezt (a talajtól körülbelül 100 mm-re) a berendezés alsó oldalára, hogy megakadályozza, hogy a víz be tudjon jönni alulról.

- Ha a terméket hónak gyakran kitett helyen telepíti, különösen figyeljen arra, hogy az alapot a lehető legmagasabbra emelje.
- Ha a készüléket épületszerkezet oldalfalára telepíti, akkor vízgyűjtő tálcát kell alkalmazni, melyből a csepegő vizet erre kialakított csővezetékekkel kell elvezetni. (Ebben az esetben a készülék alatt körülbelül 100 mm-nyi szabad helyet kell biztosítani.)



### 5.3.2 A szerelési helyszín kiválasztása átlagos és hideg éghajlat esetén

- Annak érdekében, hogy a szél ne érje közvetlenül a készüléket, fordítsa a fal irányába a készülék szívóoldalát.
- Soha ne telepítse a készüléket olyan helyre, ahol a szívóoldal közvetlenül ki lehet téve szélnek.
- A szél elleni védelem érdekében szélterelő lemez alkalmazása megengedett.
- Igyekezünk olyan telepítési helyet választani, ahol a hó és a szél együttes hatása elkerülhető. Ha oldalirányú hóesés lehetséges, ügyeljen rá, hogy a hőcserélő tekercsét ne érje a szél (ha szükséges, építsen oldalsó védőtetőt).



①: Építsen megfelelő méretű védőtetőt.

②: Építsen állványt. A készüléket a talajtól kellő magasságban helyezze el, úgy, hogy a hó ne érhesse a készülék alapzatát.

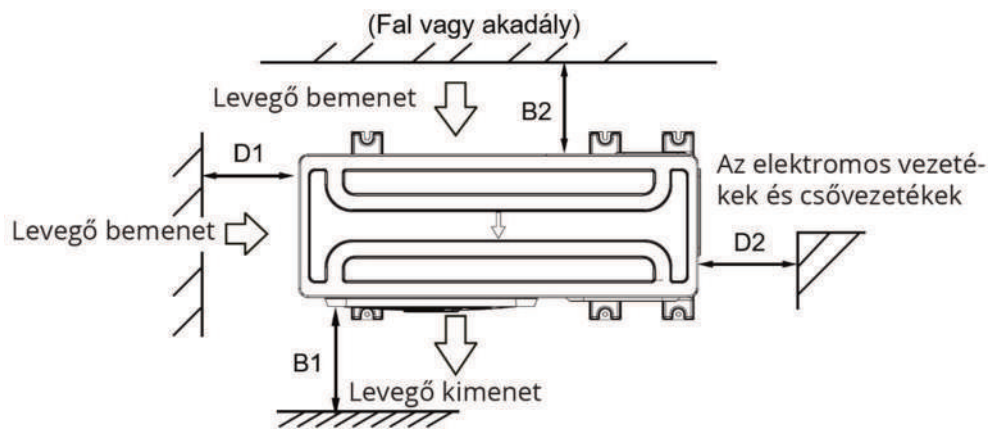
14. ábra: a termék hóval szembeni védelme

### 5.3.3 A szerelési helyszín kiválasztása forró éghajlat esetén

A kültéri környezeti hőmérséklet mérése az egységbe szerelt hőmérsékletérzékelővel (termisztorral) történik. Gondoskodjon arról, hogy a terméket árnyékos helyre szerelje fel vagy egy tető segítségével védje meg a közvetlen napfénytől, ellenkező esetben a napsugárzás meghamisíthatja a mérést és a biztonsági funkciók rovására mehet.

## 5.4 A telepítés helyigénye

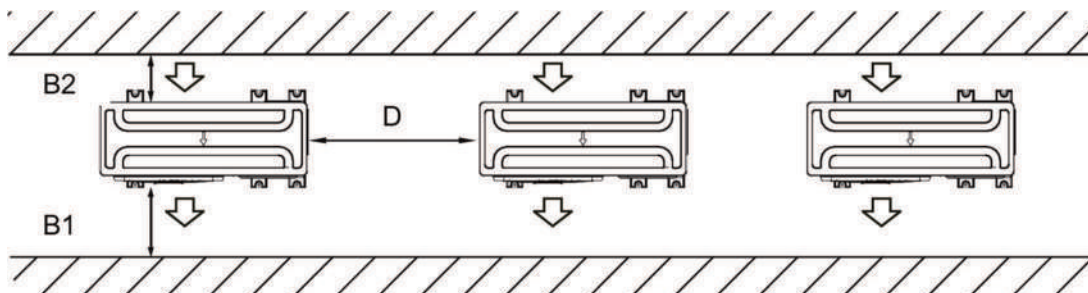
### 5.4.1 Egy berendezés esetén



Modell (HPAW-xx)	B1 [mm]	B2 [mm]	D1 [mm]	D2 [mm]
4-6	≥ 1000	≥ 300	≥ 300	≥ 500
8-10	≥ 1500	≥ 300	≥ 300	≥ 500
12-16 3N	≥ 1500	≥ 300	≥ 300	≥ 500
18-30 3N	≥ 3000	≥ 300	≥ 300	≥ 600

15. ábra: egy berendezés telepítési követelményei az egyes modellek esetén

### 5.4.2 Több berendezés esetén (egymás melletti elrendezés)

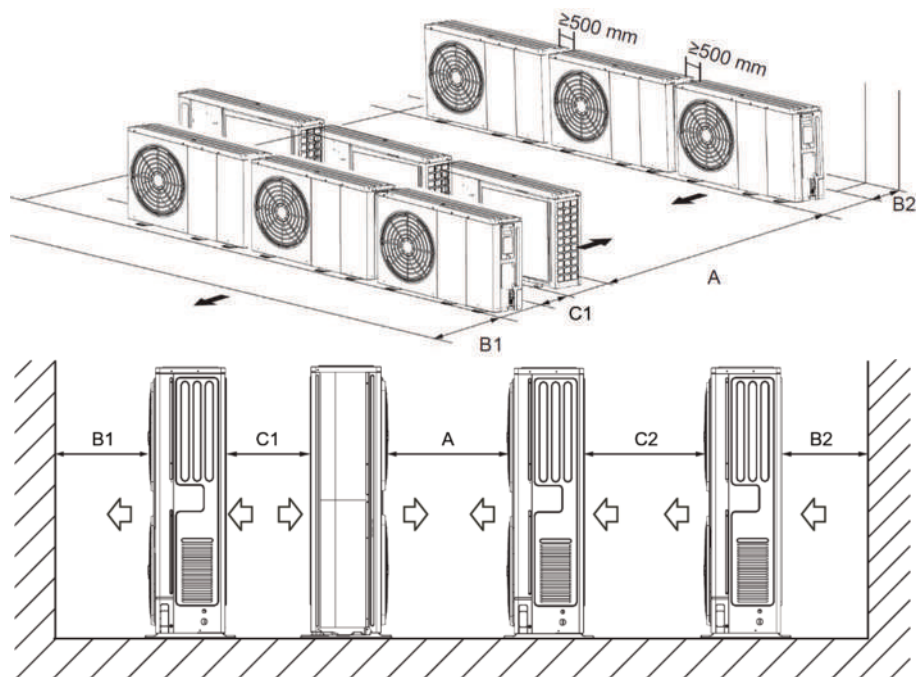


Modell (HPAW-xx)	B1 [mm]	B2 [mm]	D [mm]
4-6	≥ 1000	≥ 300	≥ 500
8-10	≥ 1500	≥ 300	≥ 500
12-16 3N	≥ 1500	≥ 300	≥ 500
18-30 3N	≥ 3000	≥ 300	≥ 600

16. ábra: egymás melletti elrendezés követelményei az egyes modellek esetén



## 5.4.3 Több berendezés esetén (egymással szemben és háttal történő elrendezés)

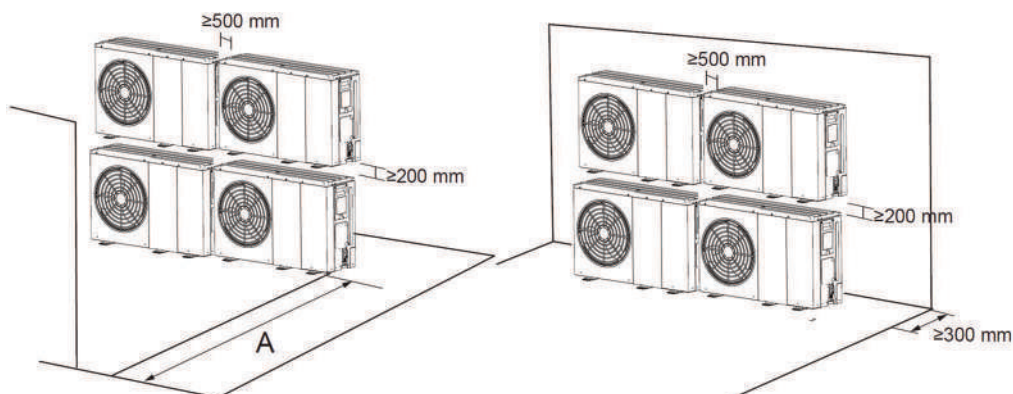


Modell (HPAW-xx)	A [mm]	B1 [mm]	B2 [mm]	C1 [mm]	C2 [mm]
4-6	≥ 2500	≥ 1000	≥ 300	≥ 600	–
8-10	≥ 3000	≥ 1500	≥ 300	≥ 600	–
12-16 3N	≥ 3000	≥ 1500	≥ 300	≥ 600	–
18-30 3N	≥ 6000	≥ 3000	≥ 300	≥ 1000	≥ 4000

17. ábra: egymással szemben és háttal történő elrendezés követelményei az egyes modellek esetén

## 5.4.4 Több berendezés esetén (egymás feletti elrendezés)

Ez az elrendezés csak a 4–16 kW-os termékek esetén lehetséges.



Modell (HPAW-xx)	A [mm]
4-6	> 1000
8-10	> 1500
12-16 3N	> 1500

18. ábra: egymás feletti elrendezés követelményei fal felé történő nyomóoldali (balra) és szívóoldali (jobbra) telepítés mellett

## 6 A HŰTŐKÖZEGRE VONATKOZÓ FONTOS INFORMÁCIÓK

A készülék fluortartalmú hűtőközeget tartalmaz, amelynek a kezeléséhez a vonatkozó jogszabályi követelményeket be kell tartani!

A hűtőközeg típusa: R32; GWP: 675.

GWP: Global Warming Potential (széndioxid-egyenérték)

4. táblázat: az egyes modellek előírt hűtőközeg-mennyisége

Modell	Hűtőközeg [kg]	GWP [tonna CO <sub>2</sub> -egyenérték]
HPAW-4	1,40	0,95
HPAW-6	1,40	0,95
HPAW-8	1,40	0,95
HPAW-10	1,40	0,95
HPAW-12 3N	1,75	1,18
HPAW-14 3N	1,75	1,18
HPAW-16 3N	1,75	1,18
HPAW-18 3N	5,00	3,38
HPAW-22 3N	5,00	3,38
HPAW-26 3N	5,00	3,38
HPAW-30 3N	5,00	3,38

### ⚠ FIGYELEM

- Hűtőközeg-szivárgás ellenőrzések gyakorisága:
  - Az olyan berendezéseknél, amelyek legalább 5 tonna CO<sub>2</sub>-egyenérték, de 50 tonna CO<sub>2</sub>-egyenértéknél kevesebb fluortartalmú hűtőközeget tartalmaznak, legalább évente; ahol szivárgásjelző rendszer van telepítve, legalább kétfévente ellenőrizni kell.
  - Az olyan berendezéseknél, amelyek legalább 50 tonna CO<sub>2</sub>-egyenérték, de 500 CO<sub>2</sub>-egyenértéknél kevesebb fluortartalmú hűtőközeget tartalmaz, legalább félfévente, vagy ahol szivárgásjelző van telepítve, legalább évente ellenőrizni kell.
  - Az olyan berendezéseknél, amelyek legalább 500 tonna CO<sub>2</sub>-egyenérték fluortartalmú hűtőközeget tartalmaz, legalább 3 havonta; ahol szivárgásjelző rendszer van telepítve, legalább félfévente ellenőrizni kell.
- A berendezések a hűtőközeggel szemben légmentesen tömítettek.
- Csak megfelelően képezett személy végezheti a szerelést, működtetést és karbantartást.

## 7 TOVÁBBI TERMÉKDOKUMENTÁCIÓ

A kézikönyv teljes változatának, illetve a termék további dokumentációjának megtekintéséhez keresse fel honlapunkat vagy használja az alábbi QR kódokat:



HPAW-4-6



HPAW-8-10,  
HPAW-12-16 3N



HPAW-18-30 3N



## Dear Customer!

Thank you very much for purchasing our product.

This manual contains in detail the precautions to be considered when handling the equipment. In order to ensure correct operation, please read this document carefully before use and keep it for future reference.

The device may only be commissioned by a serviceman authorized by the manufacturer. Only this specialist can connect the equipment to the electrical network for the first time. Please be aware that commissioning may be refused due to improper system design until the identified error is corrected. The warranty is only valid for devices installed by authorised service partners of the manufacturer. Malfunctions caused by incorrect installation are considered as improper usage, therefore no warranty is valid against the manufacturer!

**IMPORTANT:** This abbreviated document is an extract of each *"Installation and owner's Manual"*, reading it does not replace knowledge of the contents of the whole relevant manual. **Please read the full version before installation and use!**

---

HAJDU Hajdúsági Ipari Zrt.

Lot no. 0135/9, Téglás, 4243, Hungary

Tel.: +36 (52) 582-787 • Fax: +36 (52) 384-126

[hajdu@hajdurt.hu](mailto:hajdu@hajdurt.hu) • [www.hajdurt.hu](http://www.hajdurt.hu)



## Contents

1	INTRODUCTION .....	27
2	Safety considerations .....	28
3	General product introduction.....	32
3.1	Main technical data.....	32
3.2	Operation range .....	34
4	Accessories.....	35
4.1	Backup heater alternatives .....	36
4.2	Anti-freeze valve (field supply) .....	37
4.3	Domestic hot water tank (field supply) .....	37
4.4	Room thermostat (field supply).....	38
4.5	Solar kit (field supply) .....	38
5	Installation information .....	38
5.1	Before installation .....	38
5.2	Drain hole position .....	39
5.3	Installation location and conditions.....	40
5.3.1	The base of the heat pump .....	42
5.3.2	Selecting a location in cold and average climates.....	43
5.3.3	Selecting a location in hot climates.....	43
5.4	Servicing space requirements .....	44
5.4.1	Single unit installation .....	44
5.4.2	Multiple unit installation (parallel side connection) .....	44
5.4.3	Multiple unit installation (front or rear side connection) .....	45
5.4.4	Multiple unit installation (stacked connection) .....	45
6	Important information for the refrigerant.....	46
7	Product documentation.....	47

# 1 INTRODUCTION

## **i** INFORMATION

- Read these instructions carefully before installation. Keep this manual in a handy for future reference.
- Improper installation of equipment or accessories may result in electric shock, short-circuit, leakage, fire or other damage to the equipment. Be sure to only use accessories made by the supplier, which are specifically designed for the equipment and make sure to get installation done by a professional.
- All activities described in this manual must be carried out by a licensed technician. Be sure to wear adequate personal protection equipment such as gloves and safety glasses while installation the unit or carrying out maintenance activities.
- Contact your dealer for any further assistance.

The precautions listed here are divided into the following types. They are really important, so be sure to follow them carefully. Meanings of DANGER, WARNING, CAUTION, NOTE and INFORMATION symbols:

## **⚠** DANGER

Indicates an imminently hazardous situation which, if not avoided, will result in death or serious injury.

## **⚠** WARNING

Indicates a potentially hazardous situation which, if not avoided, could result in death or serious injury.

## **⚠** CAUTION

Indicates a potentially hazardous situation which if not avoided, may result in minor or moderate injury. It is also used to alert against unsafe practices.

## **💡** NOTE

Indicates situations that could only result in accidental equipment or property damage.

## **i** INFORMATION

Indicates further useful tips and additional information.





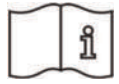


Caution: Risk of fire/flammable materials

## ⚠ WARNING

Servicing shall only be performed as recommended by the equipment manufacturer. Maintenance and repair requiring the assistance of other skilled personnel shall be carried out under the supervision of the person competent in the use of flammable refrigerants.

Explanation of symbols displayed on the monobloc:

Figure	Severity	Description
	WARNING	This symbol shows that this appliance uses a flammable refrigerant. If the refrigerant is leaked and exposed to an external ignition source, there is a risk of fire.
	CAUTION	This symbol shows that the operation manual should be read carefully.
	CAUTION	This symbol shows that service personnel should handle this equipment with reference to the installation manual.
	CAUTION	This symbol shows that service personnel should handle this equipment with reference to the installation manual.
	CAUTION	This symbol shows that further information is available such as the operating manual or installation manual.

## 2 SAFETY CONSIDERATIONS

### ⚠ DANGER

- Before touching electric terminal parts, turn off power switch.
- When service panels are removed, live parts can be easily touched by accident.
- Never leave the unit unattended during installation or servicing when the service panel is removed.
- Do not touch water pipes during and immediately after operation as the pipes may be hot and could burn your hands. To avoid injury, give the piping time to return to normal temperature or be sure to wear protective gloves.
- Do not touch any switch with wet fingers. Touching a switch with wet fingers can cause electrical shock.
- Before touching electrical parts, turn off all applicable power to the unit.

### ⚠ WARNING

- Tear apart and throw away plastic packaging bags so that children will not play with them. Children playing with plastic bags face danger of death by suffocation.
- Safely dispose of packing materials such as nails and other metal or wood parts that could cause injuries.

**⚠ WARNING**

- Ask your dealer or qualified personnel to perform installation work in accordance with this manual. Do not install the unit yourself. Improper installation could result in water leakage, electric shocks or fire.
- Be sure to use only specified accessories and parts for installation work. Failure to use specified parts may result in water leakage, electric shocks, fire, or the unit falling from its mount.
- Install the unit on a foundation that can withstand its weight. Insufficient physical strength may cause the equipment to fall and possible injury.
- Perform specified installation work with full consideration of strong wind, hurricanes, or earthquakes. Improper installation work may result in accidents due to equipment falling.
- Make certain that all electrical work is carried out by qualified personnel according to the local laws and regulations and this manual using a separate circuit. Insufficient capacity of the power supply circuit or improper electrical construction may lead to electric shocks or fire.
- Be sure to install a ground fault circuit interrupter according to local laws and regulations. Failure to install a ground fault circuit interrupter may cause electric shocks and fire.
- Make sure all wiring is secure. Use the specified wires and ensure that terminal connections or wires are protected from water and other adverse external forces. Incomplete connection or affixing may cause a fire.
- When wiring the power supply, form the wires so that the front panel can be securely fastened. If the front panel is not in place there could be overheating of the terminals, electric shocks or fire.
- After completing the installation work, check to make sure that there is no refrigerant leakage.
- Never directly touch any leaking refrigerant as it could cause severe frostbite. Do not touch the refrigerant pipes during and immediately after operation as the refrigerant pipes may be hot or cold, depending on the condition of the refrigerant flowing through the refrigerant piping, compressor and other refrigerant cycle parts. Burns or frostbite are possible if you touch the refrigerant pipes. To avoid injury, give the pipes time to return to normal temperature or, if you must touch them be sure to wear protective gloves.
- Do not touch the internal parts (pump, backup heater, etc.) during and immediately after operation. Touching the internal parts can cause burns. To avoid injury, give the internal parts time to return to normal temperature or, if you must touch them, be sure to wear protective gloves.

**⚠ CAUTION**

- Ground the unit.
- Grounding resistance should be according to local laws and regulations.
- Do not connect the ground wire to gas or water pipes, lightning conductors or telephone ground wires.

### CAUTION

- Incomplete grounding may cause electric shocks:
  - Gas pipes: Fire or an explosion might occur if the gas leaks.
  - Water pipes: Hard vinyl tubes are not effective grounds.
  - Lightning conductors or telephone ground wires: Electrical threshold may rise abnormally if struck by a lightning bolt.
- Install the power wire at least 3 feet (1 meter) away from televisions or radios to prevent interference or noise. (Depending on the radio waves, a distance of 3 feet (1 meter) may not be sufficient to eliminate the noise.)
- Do not wash the unit. This may cause electric shocks or fire. The appliance must be installed in accordance with national wiring regulations. If the supply cord is damaged, it must be replaced by the manufacturer, its service agent or similarly qualified persons in order to avoid a hazard.
- Do not install the unit in the following places:
  - Where there is mist of mineral oil, oil spray or vapours. Plastic parts may deteriorate, and cause them to come loose or water to leak.
  - Where corrosive gases (such as sulphurous acid gas) are produced. Corrosion of copper pipes or soldered parts may cause refrigerant to leak.
  - Where there is machinery which emits electromagnetic waves. Electromagnetic waves can disturb the control system and cause equipment malfunction.
  - Where flammable gases may leak, where carbon fibre or ignitable dust is suspended in the air or where volatile flammables such as paint thinner or gasoline are handled. These types of gases might cause a fire.
  - Where the air contains high levels of salt such as near the ocean.
  - Where voltage fluctuates a lot, such as in factories.
  - In vehicles or vessels.
  - Where acidic or alkaline vapours are present.
- This appliance can be used by children 8 years old and above and persons with reduced physical, sensory or mental capabilities or lack of experience and knowledge if they are supervised or given instruction on using the unit in a safe manner and understand the hazards involved. Children should not play with the unit. Cleaning and user maintenance should not be done by children without supervision.
- Children should be supervised to ensure that they do not play with the appliance.
- If the supply cord is damaged, it must be replaced by the manufacturer or its service agent or a similarly qualified person.
- DISPOSAL: Do not dispose this product as unsorted municipal waste. Collection of such waste separately for special treatment is necessary. Do not dispose of electrical appliances as municipal waste, use separate collection facilities. Contact your local government for information regarding the collection systems available. If electrical appliances are disposed of in landfills or dumps, hazardous substance can leak into the groundwater and get into the food chain, damaging your health and well-being.
- The wiring must be performed by professional technicians in accordance with national wiring regulation and the unit's circuit diagram. An all-pole disconnection device which has at least 3mm separation distance in all pole and a residual current device (RCD) with the rating not exceeding 30mA shall be incorporated in the fixed wiring according to the national rule.

**⚠ CAUTION**

- Confirm the safety of the installation area (walls, floors, etc.) without hidden dangers such as water, electricity, and gas before wiring/pipes.
- Before installation, check whether the user's power supply meets the electrical installation requirements of unit (including reliable grounding, leakage, and wire diameter electrical load, etc.). If the electrical installation requirements of the product are not met, the installation of the product is prohibited until the product is rectified.
- When installing multiple air conditioners in a centralized manner, please confirm the load balance of the three-phase power supply, and multiple units are prevented from being assembled into the same phase of the three-phase power supply.
- Product installation should be fixed firmly. Take reinforcement measures, when necessary.
- In order to ensure the safety of the product, please restart the unit at least once every 3 months so that the unit can carry out self-inspection operation.

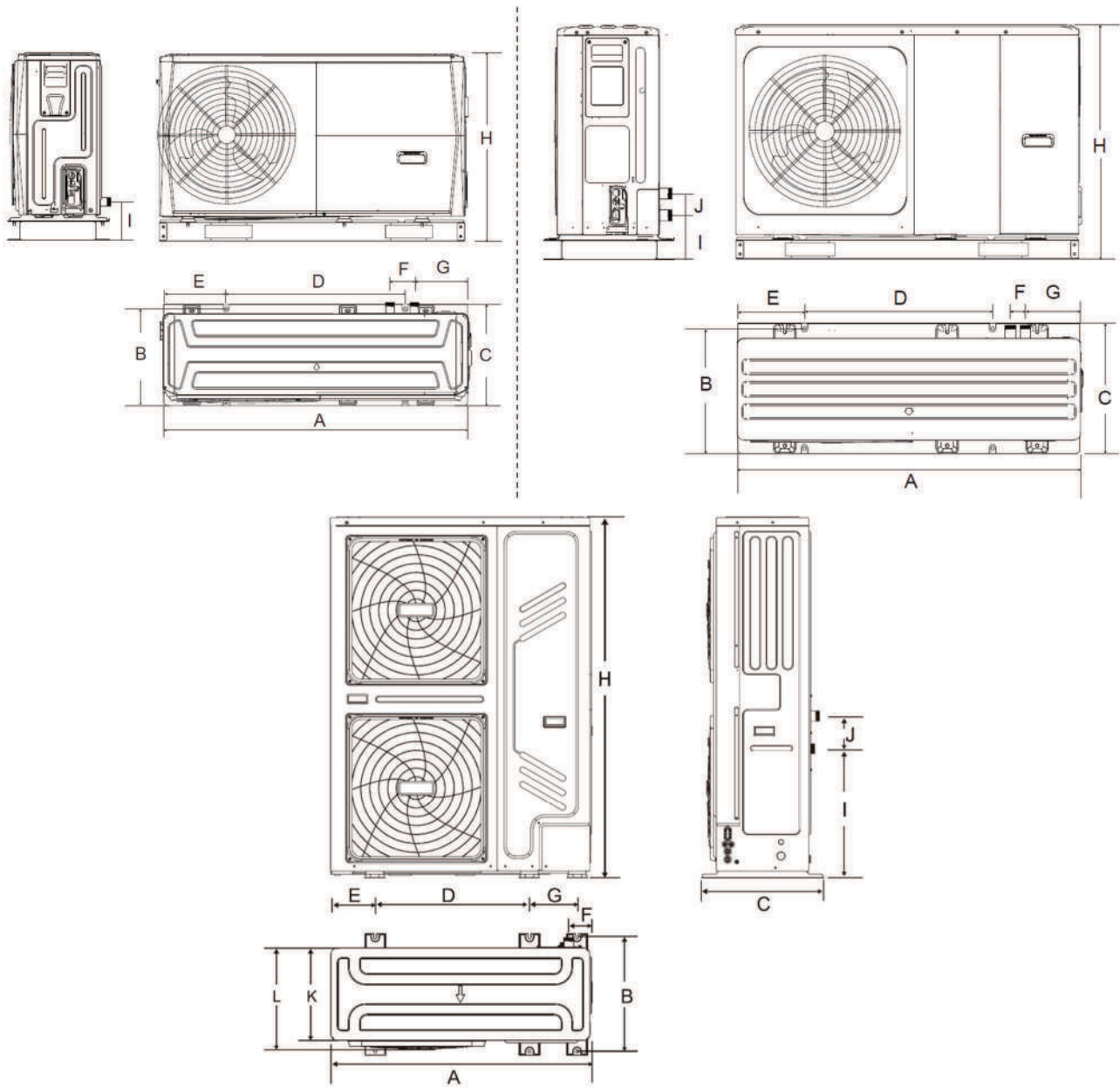
**💡 NOTE**

About fluorinated gases:

- This air-conditioning unit contains fluorinated gasses. For specific information on the type of gas and the amount, please refer to the relevant label on the unit itself. Compliance with national gas regulations shall be observed.
- Installation, service, maintenance and repair of this unit must be performed by a certified technician.
- Product uninstallation and recycling must be performed by a certified technician.
- If the system has a leak-detection system installed, it must be checked for leaks at least every 12 months. When the unit is checked for leaks, proper record-keeping of all checks is strongly recommended.

## 3 GENERAL PRODUCT INTRODUCTION

### 3.1 Main technical data



Dimension	A	B	C	D	R	F	G	H	I	J	K	L
HPAW-4-6	1295	401	429	115	638	379	105	225	718	161	-	-
HPAW-8-10, 12-16 3N	1385	488	526	192	656	363	60	221	865	182	81	-
HPAW- 18-30 3N	1129	494	528	668	192	98	206	558	1558	143	400	440

Figure 1: main dimensions (overall dimensions highlighted in italic in the table) – HPAW-4-6 (top left), 8-10 and 12-16 3N (top right), and HPAW-18-30 3N (bottom)



**Table 1: technical comparison**

HPAW-xx	4	6	8	10	12 3N	14 3N	16 3N	18 3N	22 3N	26 3N	30 3N
Rated capacity [kW]	Refer to the tables in "Technical data manual" for detailed information of each application and part load condition										
Power supply	220–240 V AC, 1-phase, 50 Hz				380–415 V AC, 3-phase, 50 Hz						
Max. circuit amps (MCA) [A]*	25	27	29	30	23	24	25	21	24,5	27	28,5
Max. fuse/breaker amps (MFA) [A]*	32							25		32	
Overall dimensions (W x D x H) [mm]	1295 x 792 x 429		1385 x 945 x 526					1129 x 1558 x 528			
Packaging dimensions (W x D x H) [mm]	1375 x 885 x 475		1465 x 1035 x 560					1220 x 1735 x 565			
Net weight (without backup heater) [kg]	86		105		144			177			
Net weight (with backup heater) [kg]	91		110		149			–			
Inlet and outlet pipe connections	G1" BSP			G5/4" BSP							
Heating mode operation range (water side)	+12 – +65 °C							+5 – +60 °C			
Cooling mode operation range (water side)	+5 – +25 °C										
Heating mode operation range (air side)	-25 – +35 °C										
Cooling mode operation range (air side)	-5 – +43 °C							-5 – +46 °C			
Domestic hot water mode operation range (air side)	-25 – +43 °C										
*In case of HPAW-4 – HPAW-16 3N, this table contains data for versions with in-build 3 kW backup heater. For electric specifications of other versions, please see the tables in the "Installation and owner's manual", section 9.7.4. Safety device requirement.											

## 3.2 Operation range

Our heat pumps are applicable in heating and cooling systems as well as for producing domestic hot water (DHW).

In cooling mode, the outlet water temperature (TW\_out) range for different outdoor temperatures (T4) is shown in the figure below:

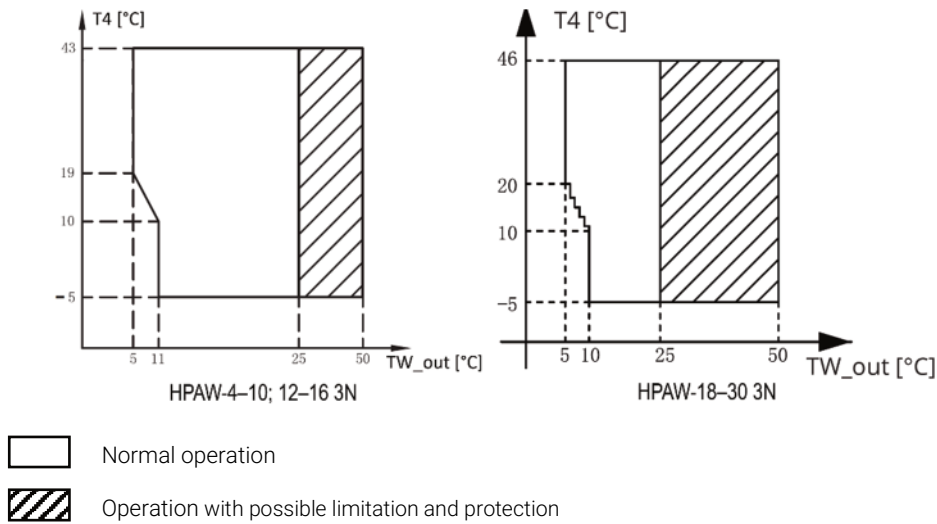


Figure 2: cooling mode operation range

In heating mode, the outlet water temperature (TW\_out) range for different outdoor temperatures (T4) is shown in the figure below:

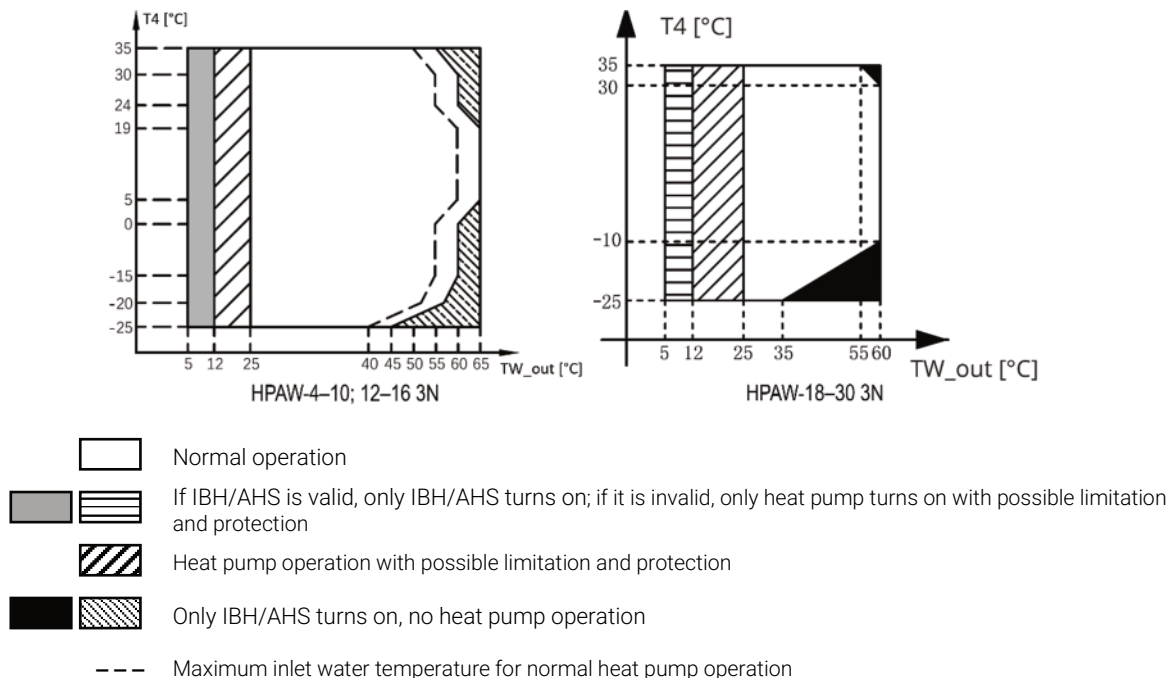


Figure 3: heating mode operation range

In DHW mode, the outlet water temperature (TW\_out) range for different outdoor temperatures (T4) is shown in the figure below:

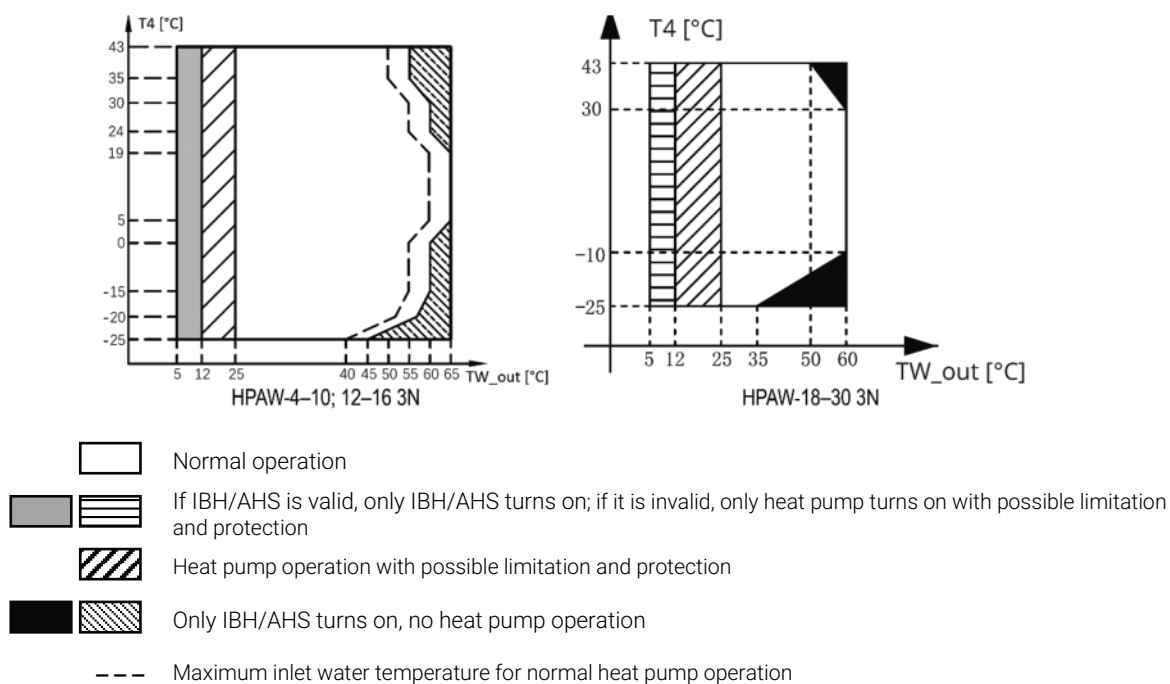


Figure 4: DHW mode operation range







## 4 ACCESSORIES

The unit can be combined with fan-coil units, floor heating applications, low temperature high efficiency radiators, domestic hot water tanks and solar kits, which are all field supplied.

A wired controller and all other components are supplied with the heat pump that are required for basic operation. Further accessories can be ordered separately, which enable further functions of the system.

Table 2: product accessories

Accessories supplied with the unit					
Description	Shape	Qty	Description	Shape	Qty
Trilingual "Abridged unified installation manual" including links to the complete e-documentation (this booklet)		1	Energy label		2
Wired controller		1	Y-shape filter		1
Thermistor for DHW tank (T5)*		1	Extension wire for T5		1
Tighten belt for customer wiring use		3	Modbus network matching resistor		1
Drain hose		1	Inlet water pipe adapter		1

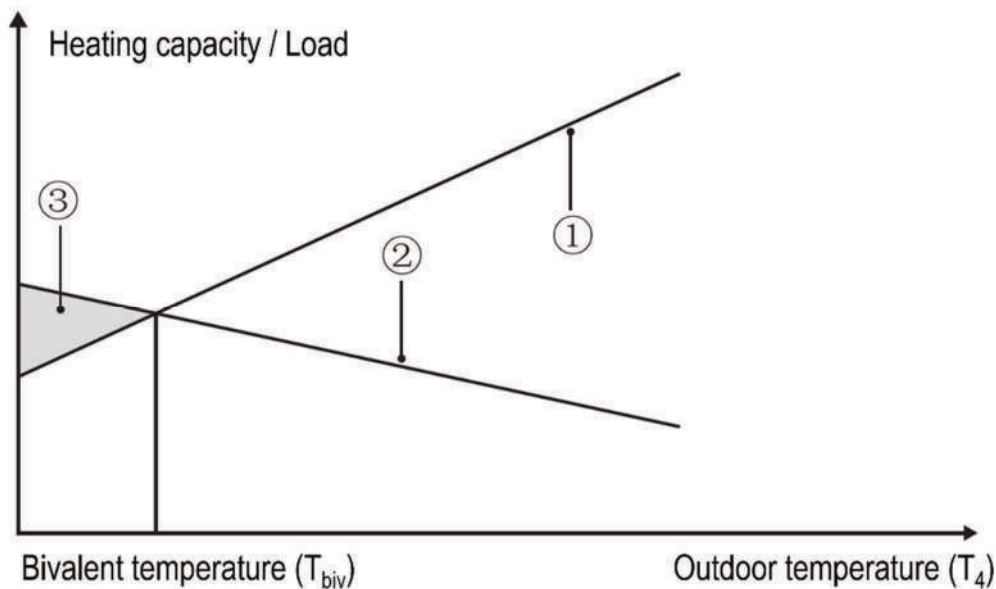
Accessories available for order from the supplier					
Description	Shape	Qty	Description	Shape	Qty
Thermistor for balance tank (Tbt1)** Article number: 6297220575		1	Extension wire for Tbt1*** Article number: 6312020053		1
Thermistor for zone 2 flow temp. (Tw2) Article number: 6297220575		1	Extension wire for Tw2*** Article number: 6312020053		1
Thermistor for solar temp. (Tsolar) Article number: 6297220575		1	Extension wire for Tsolar*** Article number: 6312020053		1

\*The supplied thermistor can be used for Tbt1, Tw2 or Tsolar as well.  
 \*\*If the system is installed in parallel, Tbt1 must be installed in and connected to the balance tank  
 \*\*\*Extension wires of thermistors Tbt1 and T5 thermistors can be shared, extension wires of thermistors Tw2 and Tsolar can be shared.  
 If these functions are needed at the same time, use separate extension wires.

The thermistor can be used to measure the temperature of water. If DHW tank is installed only, the thermistor can work as T5. If boiler is installed only, the thermistor can work as T1. If both units are installed, an additional thermistor is needed (please contact the supplier).

## 4.1 Backup heater alternatives

The backup heater can increase the heating capacity during cold outdoor temperature. The backup heater also serves as a backup in case of malfunctioning and for freeze protection of the outside water piping during winter time.



- ①: Heat pump heating capacity
- ②: Required heating capacity by load (site dependent)
- ③: Required additional heating capacity provided by backup heater

Figure 5: heating capacity curves

You can order the smaller models either with a built-in, internal backup heater (IBH) or without it, for which you can optionally order a separate, external backup heater. In case of larger models, only the external backup heater version is possible, products with internal heaters are not available.

*Table 3: backup heater alternatives for different models*

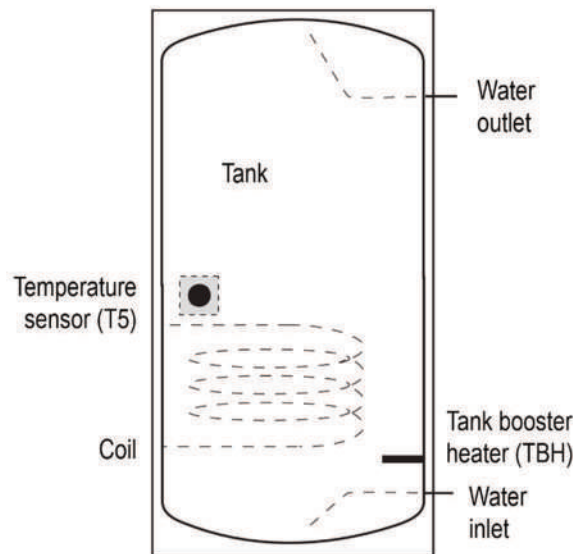
Model		1-phase (HPAW-xx)				3-phase (HPAW-xx-3N)					
		4	6	8	10	12	14	16	18	22	26
Backup heater heating capacity	Internal backup heater	3 kW (1-phase)		3 kW (1-phase) or 9 kW (3-phase)				unavailable			
	External backup heater (optional)	(3 kW, 1-phase)		BH30B* (3 kW, 1-phase) or BH90B/R** (9 kW, 3-phase)							
*BH30B article number: <b>2244099900</b> **BH90B/R article number: <b>2244899900</b>											

## 4.2 Anti-freeze valve (field supply)

The unit has freeze prevention function that uses heat pump or the backup heater to keep the water system safe from freezing in all conditions. Since a power failure may happen when the unit is unattended, it is recommended to use an anti-freeze valve in the water system if anti-freeze liquid, e.g., glycol, is not used in the circuit. In case anti-freeze liquid is used, it is not recommended to use an anti-freeze valve.

## 4.3 Domestic hot water tank (field supply)

A domestic hot water or DHW tank can be connected to the unit (irrespective of whether it is a version with or without backup heater). The requirement of the tank is different for different units and materials of heat exchangers, and it should be selected according to the local necessities and characteristics of the application.



*Figure 6: structure of DHW tank*

The booster heater should be installed below the tank temperature probe (T5). The heat exchanger (coil) should be installed below the temperature probe. The pipe length between the (outdoor) unit and tank should be less than 5 meters. For system schematics, see *"Installation and owner's manual"*, chapter 8. *Typical applications*.

## 4.4 Room thermostat (field supply)

A room thermostat can be connected to the unit. When selecting its location of installation, the position of the room heating and cooling devices must be considered (thermostat should be kept away from any heating source). For system schematics, see *"Installation and owner's manual"*, chapter 8. *Typical applications*.

## 4.5 Solar kit (field supply)

An optional solar kit can be connected to the unit; the heat pump can work to the same DHW tank with the solar kit. For system schematics, see *"Installation and owner's manual"*, chapter 8. *Typical applications*.

# 5 INSTALLATION INFORMATION

## 5.1 Before installation

Before installation, be sure to confirm the model name and the serial number of the unit.

Due to relatively large dimensions and heavy weight, the unit should only be handled using lifting tools with slings. The slings can be fitted into foreseen sleeves at the base frame that are made specifically for this purpose.

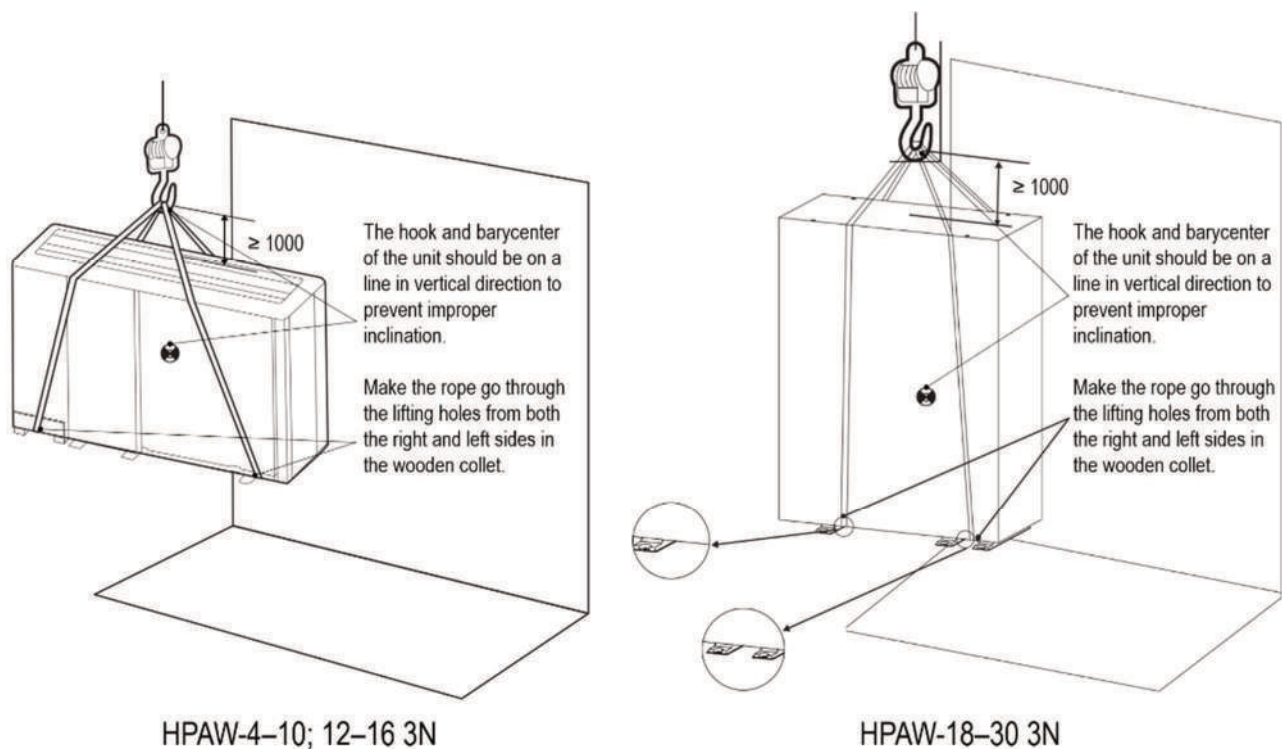
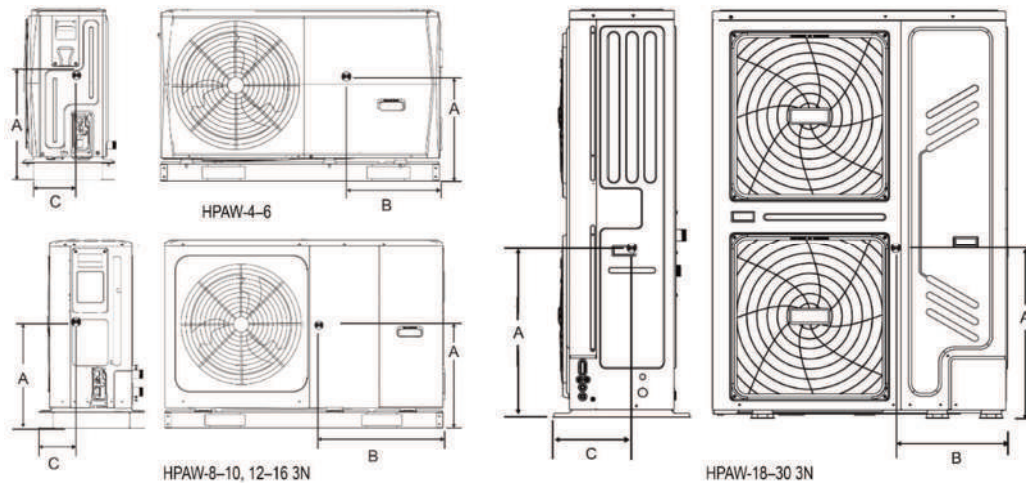


Figure 7: lifting criteria (unit: mm)



**⚠ CAUTION**

- To avoid injury, do not touch the air inlet or aluminium fins of the unit.
- Do not use the grips in the fan grills to avoid damage. When moving the unit be careful to keep vertical lifting direction
- The unit is top heavy! Prevent the unit from falling due to improper inclination during handling.



Model (HPAW-xx)	A [mm]	B [mm]	C [mm]
4-6	295	540	190
8-10	330	580	280
12-16 3N	200	605	245
18-30 3N	670	425	304

Figure 8: The position of the centre of gravity

## 5.2 Drain hole position

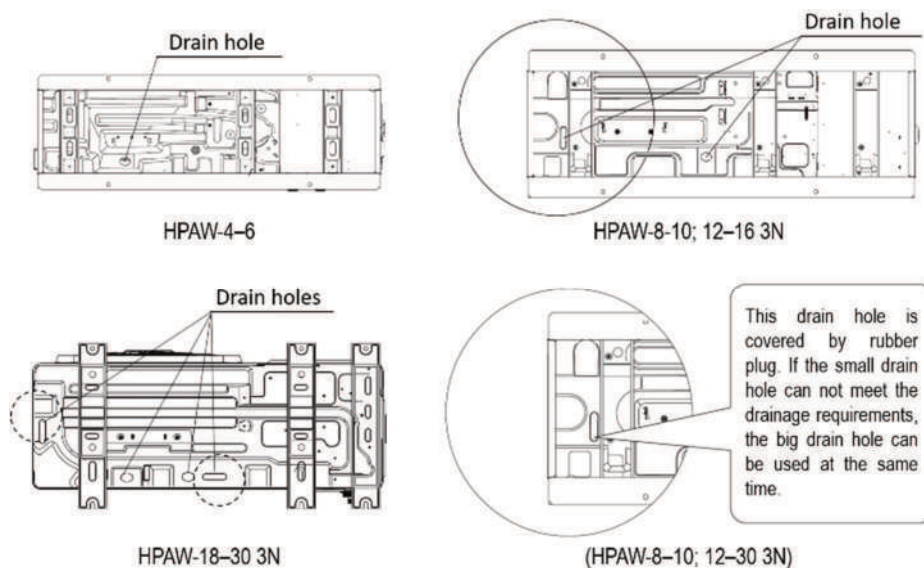


Figure 9: drain hole locations

## NOTE

It is necessary to install an electrical heating belt if water cannot drain out in cold weather even when the larger hole is opened.

## 5.3 Installation location and conditions

### WARNING

- There is flammable refrigerant in the unit and it should be installed in a well-ventilated site. If the unit is installed inside, an additional refrigerant detection device and ventilation equipment must be added in accordance with the active revision of EN 378-3 standard.
  - Be sure to adopt adequate measures to prevent the unit from being used as a shelter by small animals. Small animals making contact with electrical parts can cause malfunction, smoke or fire. Please keep the area around the unit clean.
  - To ensure proper operation, the unit must be checked regularly by visual inspection.
- Select an installation site where the following conditions are satisfied and one that meets with the customer's requirements:
    - Places that are well-ventilated.
    - Places where the unit does not disturb neighbours.
    - Safe places which can bear the unit's weight and vibration and where the unit can be installed at an even level.
    - Places where there is no possibility of flammable gas or product leak.
    - Places where servicing space can be well ensured.
    - Places where the units' piping and wiring lengths come within the allowable ranges.
    - Places where water leaking from the unit cannot cause damage to the location (e.g., in case of a blocked drain pipe).
    - Places where rain can be avoided as much as possible.
  - The equipment is not intended for use in a potentially explosive atmosphere.
  - Do not install the unit in places often used as a work space. In case of construction work e.g., grinding) where a lot of dust is created, the unit must be covered.
  - Do not place any object or equipment on top of the unit (top plate).
  - Do not climb, sit or stand on top of the unit.
  - Be sure that sufficient precautions are taken in case of refrigerant leakage according to relevant local laws and regulations.
  - Do not install the unit near the sea or where there is corrosion gas.
  - When installing the unit in a place exposed to strong wind, pay special attention to that winds of 5 m/sec or more blowing against the unit's air outlet increase the suction of discharge air. This may have the following consequences:
    - deterioration of the operational capacity
    - frequent frost acceleration in heating operation



- o disruption of operation due to rise of high pressure
- o increase in fan rotation speed until it breaks.

For installing the unit, refer to the figures below.

In normal conditions, keeping the following distances are necessary:

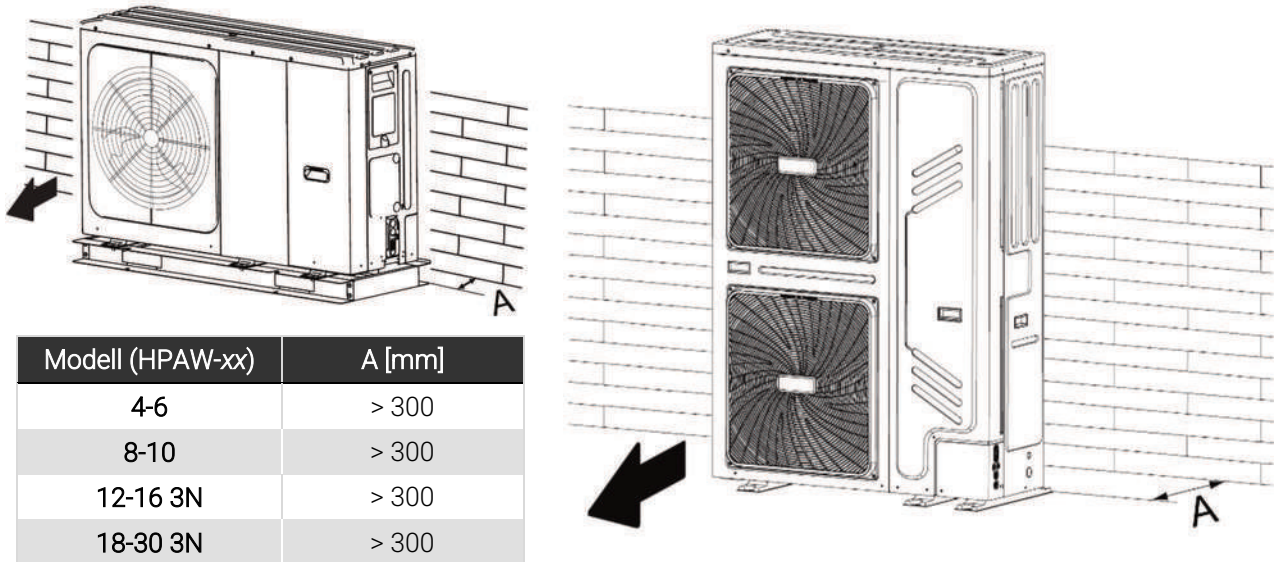


Figure 10: required minimal distance between air inlet side and the wall

In case of strong wind and the wind direction can be foreseen, ensure that it does not hit the equipment directly from the front. There are two ways for this:

- A) Turn the air outlet side toward the building's wall, fence or screen.

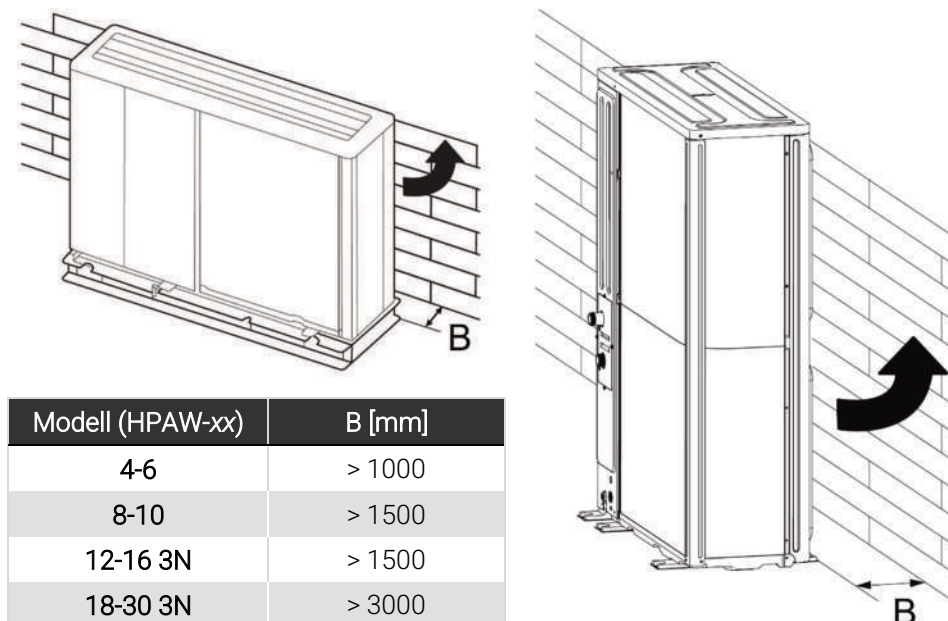


Figure 11: protection against the wind – air outlet side facing the wall

- B) Set the outlet side at a right angle to the direction of the wind. Make sure there is enough room to do the installation.

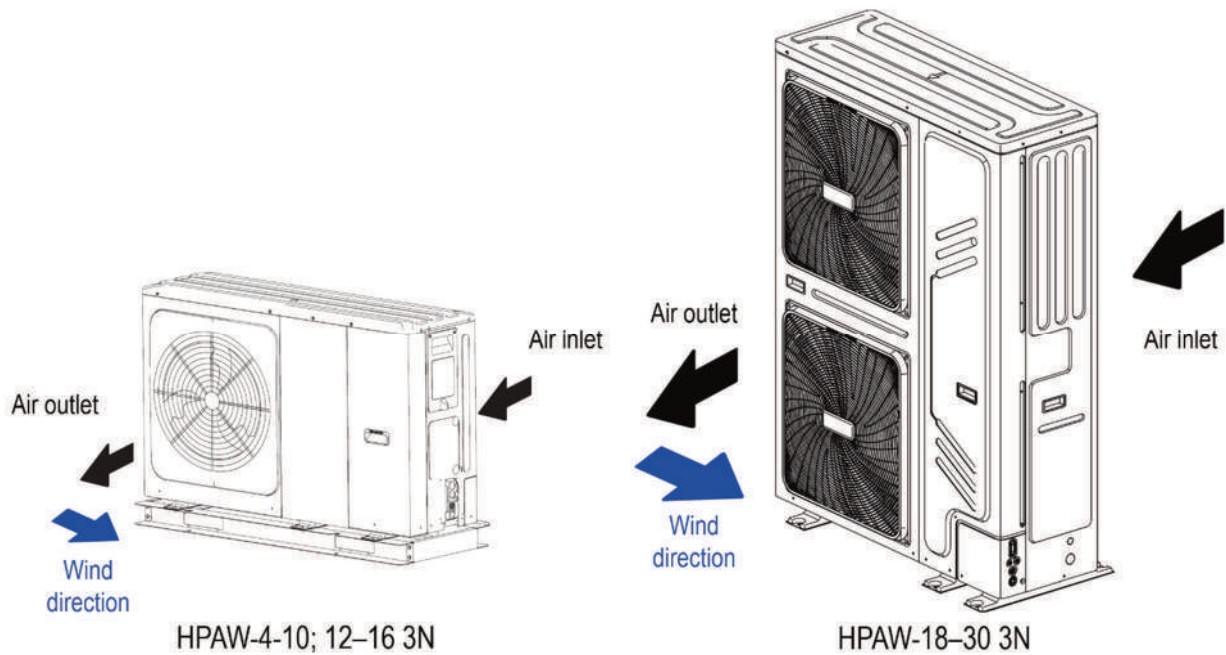


Figure 12: protection against the wind – air outlet perpendicular to the wind direction

## 5.3.1 The base of the heat pump

- Check the strength and level of the installation ground so that the unit may not cause any vibrations or noise during its operation.
- In accordance with the foundation drawing in the figure, fix the unit securely by means of 4 [HPAW-4-16] or 6 [HPAW-18-30] foundation assemblies (field supply: Ø10 expansion dowel, foundation bolts, washer, nut).
- Screw in the foundation bolts until their length is 20 mm from the foundation surface.

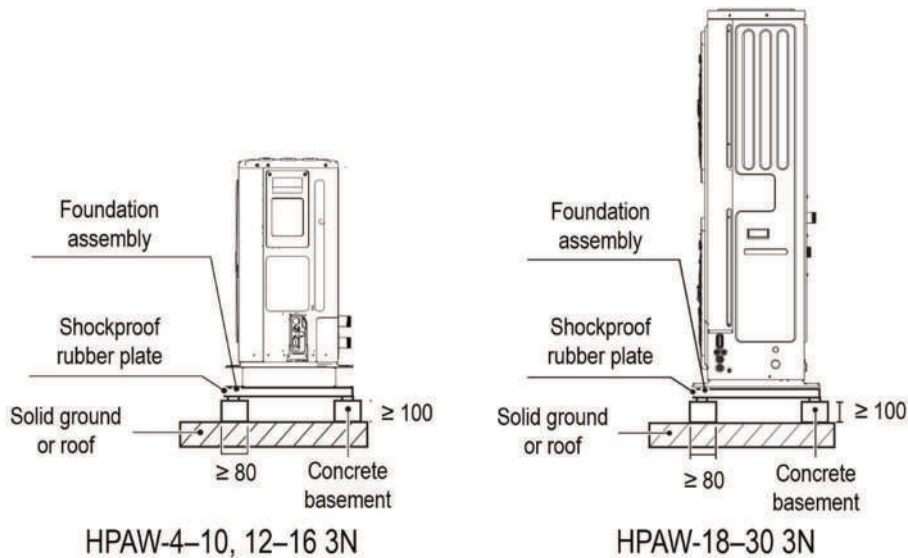


Figure 13: base construction (unit: mm)

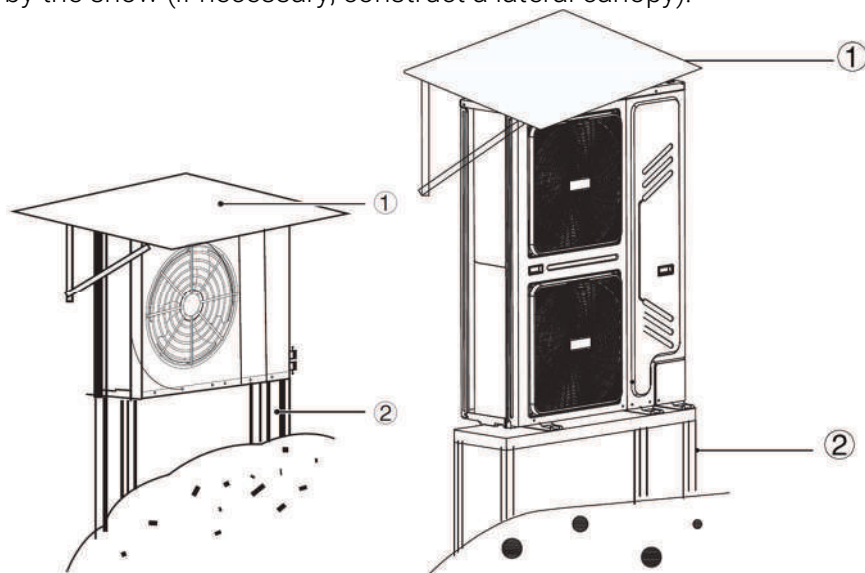
- Prepare a water drainage channel around the foundation, to drain waste water from around the unit.
- If water does not easily drain from the unit, mount the unit on a foundation of concrete blocks, etc. (the height of the foundation should be about 100 mm (3.93 in)).

- If you install the unit on a frame, please install a waterproof plate (about 100 mm) on the underside of the unit to prevent water from coming in from the low side.
- When installing the unit in a place frequently exposed to snow, pay special attention to elevate the foundation as high as possible.
- If you install the unit on a building frame, please install a waterproof tray (field supply). In this case, about 100 mm of clearance must be provided on the underside of the unit.



### 5.3.2 Selecting a location in cold and average climates

- To prevent exposure to wind, install the unit with its suction side facing the wall.
- Never install the unit at a site where the suction side may be exposed directly to wind.
- To prevent exposure to wind, install a baffle plate on the air discharge side of the unit.
- In heavy snowfall areas, it is very important to select an installation site where the snow will not affect the unit. If lateral snowfall is possible, make sure that the heat exchanger coil is not affected by the snow (if necessary, construct a lateral canopy).



①: Construct a large canopy.

②: Construct a pedestal. Install the unit high enough off the ground to prevent it from being buried in snow.

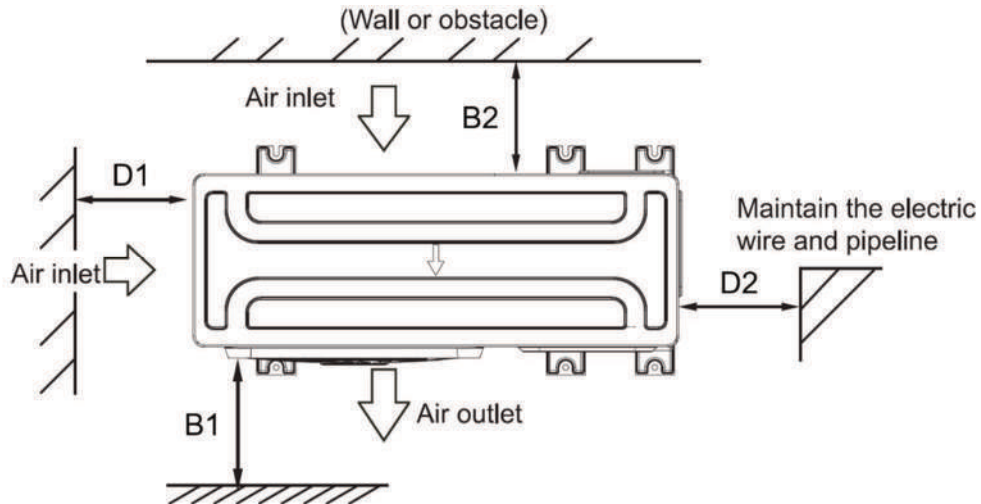
Figure 14: protection against snow

### 5.3.3 Selecting a location in hot climates

As the outdoor temperature is measured via the outdoor unit air thermistor, make sure to install the outdoor unit in the shade or a canopy should be constructed to avoid direct sunlight, so that it is not influenced by the sun's heat, otherwise protection may be possible to the unit.

## 5.4 Servicing space requirements

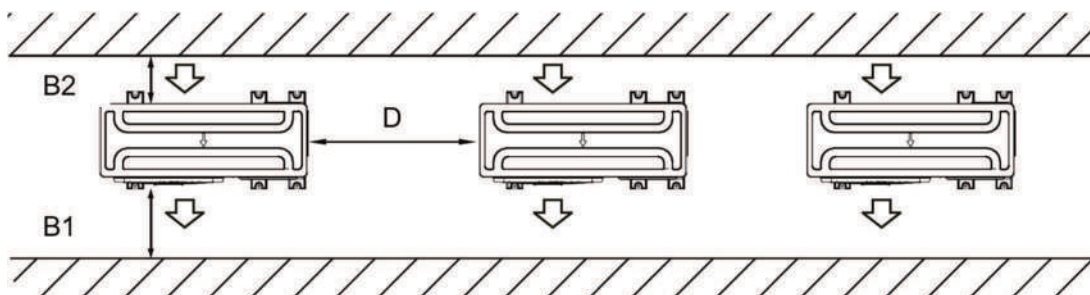
### 5.4.1 Single unit installation



Model (HPAA-xx)	B1 [mm]	B2 [mm]	D1 [mm]	D2 [mm]
4-6	≥ 1000	≥ 300	≥ 300	≥ 500
8-10	≥ 1500	≥ 300	≥ 300	≥ 500
12-16 3N	≥ 1500	≥ 300	≥ 300	≥ 500
18-30 3N	≥ 3000	≥ 300	≥ 300	≥ 600

Figure 15: single unit installation requirements

### 5.4.2 Multiple unit installation (parallel side connection)

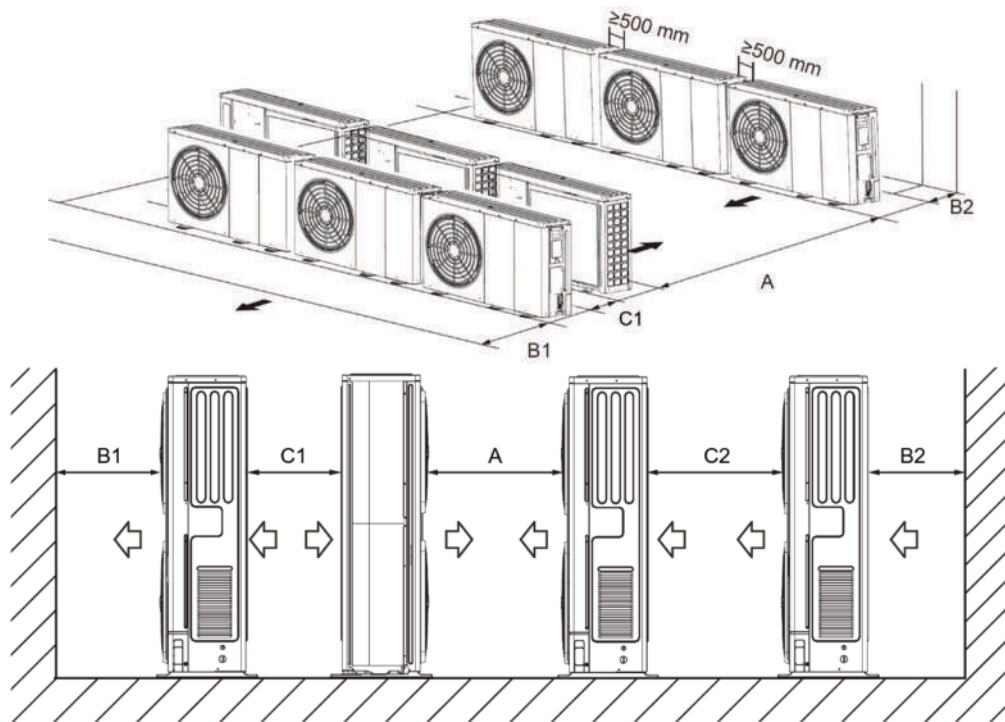


Modell (HPAA-xx)	B1 [mm]	B2 [mm]	D [mm]
4-6	≥ 1000	≥ 300	≥ 500
8-10	≥ 1500	≥ 300	≥ 500
12-16 3N	≥ 1500	≥ 300	≥ 500
18-30 3N	≥ 3000	≥ 300	≥ 600

Figure 16: parallel side installation requirements



### 5.4.3 Multiple unit installation (front or rear side connection)

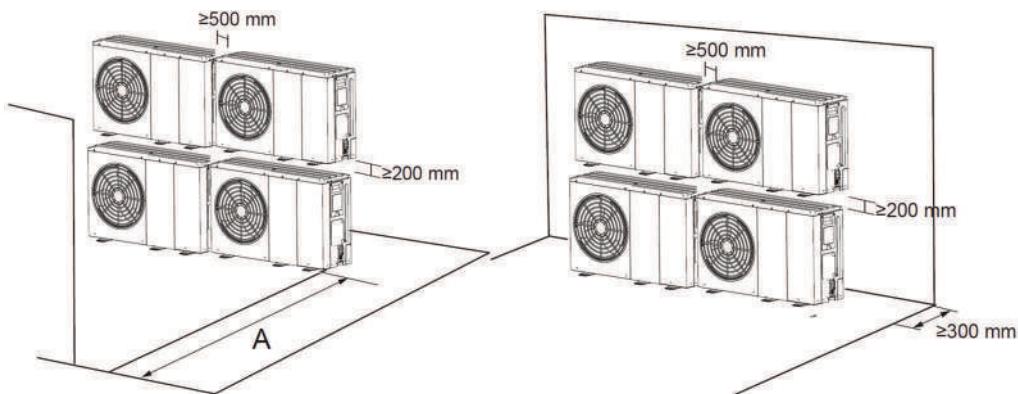


Model (HPAW-xx)	A [mm]	B1 [mm]	B2 [mm]	C1 [mm]	C2 [mm]
4-6	≥ 2500	≥ 1000	≥ 300	≥ 600	–
8-10	≥ 3000	≥ 1500	≥ 300	≥ 600	–
12-16 3N	≥ 3000	≥ 1500	≥ 300	≥ 600	–
18-30 3N	≥ 6000	≥ 3000	≥ 300	≥ 1000	≥ 4000

Figure 17: front and rear side installation requirements

### 5.4.4 Multiple unit installation (stacked connection)

This layout is possible only with 4–16 kW products.



Model (HPAW-xx)	A [mm]
4-6	> 1000
8-10	> 1500
12-16 3N	> 1500

Figure 18: stacked installation requirements when discharge side (left) and suction side (right) faces the wall

## 6 IMPORTANT INFORMATION FOR THE REFRIGERANT

The product contains fluorinated gas which must be handled with keeping the relevant legal requirements.

Refrigerant type: R32; GWP: 675.

GWP: Global Warming Potential

*Table 5: required amount of refrigerant for models*

Model	Refrigerant mass [kg]	GWP [tonnes CO <sub>2</sub> equivalent]
HPAW-4	1.40	0.95
HPAW-6	1.40	0.95
HPAW-8	1.40	0.95
HPAW-10	1.40	0.95
HPAW-12 3N	1.75	1.18
HPAW-14 3N	1.75	1.18
HPAW-16 3N	1.75	1.18
HPAW-18 3N	5.00	3.38
HPAW-22 3N	5.00	3.38
HPAW-26 3N	5.00	3.38
HPAW-30 3N	5.00	3.38

### CAUTION

- Frequency of refrigerant leakage checks:
  - For units that contain fluorinated greenhouse gases in quantities of 5 tonnes of CO<sub>2</sub> equivalent or more but of less than 50 tonnes of CO<sub>2</sub> equivalent, at least every 12 months, or where a leakage detection system is installed, at least every 24 months.
  - For units that contain fluorinated greenhouse gases in quantities of 50 tonnes of CO<sub>2</sub> equivalent or more, but of less than 500 tonnes of CO<sub>2</sub> equivalent least every six months, or where a leakage detection system is installed, at least every 12 months.
  - For unit that contains fluorinated greenhouse gases in quantities of 500 tonnes of CO<sub>2</sub> equivalent or more, at least every three months, or where a leakage detection system is installed, at least every six months.
- This air-conditioning unit is a hermetically sealed equipment that contains fluorinated greenhouse gases.
- Only certificated person is allowed to do installation, operation and maintenance.



## 7 PRODUCT DOCUMENTATION

To see the full version of this manual as well as the other documents of your product, please visit our website or use the QR codes below:



HPAW-4-6



HPAW-8-10,  
HPAW-12-16 3N



HPAW-18-30 3N

## Lieber Kunde!

Vielen Dank für den Kauf unseres Produktes.

Dieses Handbuch enthält ausführliche Informationen zu den Vorsichtsmaßnahmen, die beim Umgang mit dem Gerät zu beachten sind. Um einen ordnungsgemäßen Betrieb sicherzustellen, lesen Sie dieses Dokument bitte vor der Verwendung sorgfältig durch und bewahren Sie es zum späteren Nachschlagen auf.

Die Inbetriebnahme des Gerätes darf nur durch einen vom Hersteller autorisierten Servicetechniker erfolgen. Nur dieser Fachmann kann das Gerät zum ersten Mal an das Stromnetz anschließen. Bitte beachten Sie, dass die Inbetriebnahme aufgrund fehlerhafter Systemauslegung verweigert werden kann, bis der festgestellte Fehler behoben ist. Die Garantie gilt nur für Geräte, die von autorisierten Servicepartnern des Herstellers installiert wurden. Fehlfunktionen, die durch fehlerhafte Installation verursacht werden, gelten als nicht bestimmungsgemäße Verwendung, daher besteht kein Gewährleistungsanspruch gegenüber dem Hersteller!

**WICHTIG:** Bei diesem Kurzdokument handelt es sich um einen Auszug aus dem gesamten „Installation und Bedienungsanleitung“. Die Lektüre ersetzt nicht die Kenntnis des Inhalts des Handbuchs. **Bitte lesen Sie vor der Installation und Verwendung die gesamte Version!**

---

**HAJDU Hajdúsági Ipari Zrt.**

0135/9, Téglás, 4243, Ungarn

Tel.: +36 (52) 582-787 • Fax: +36 (52) 384-126

[hajdu@hajdurt.hu](mailto:hajdu@hajdurt.hu) • [www.hajdurt.hu](http://www.hajdurt.hu)



# hajdu

# Inhalt

1	EINFÜHRUNG .....	50
2	Sicherheitshinweise .....	52
3	Allgemeine produkteinleitung.....	56
3.1	Technische Spezifikationen.....	56
3.2	Betriebsbereich .....	58
4	Zubehör .....	59
4.1	Alternativen zur Reserveheizung.....	60
4.2	Frostschutzventil (Feldversorgung).....	61
4.3	Warmwassertank (Feldversorgung).....	61
4.4	Raumthermostat (Feldversorgung).....	62
4.5	Sonnekollektorset für Warmwassertank (Feldversorgung) .....	62
5	Installationsinformationen.....	62
5.1	Vor dem Einbau .....	62
5.2	Lage der Ablassöffnung .....	63
5.3	Installationsort und -bedingungen .....	64
5.3.1	Die Basis der Wärmepumpe .....	66
5.3.2	Auswahl eines Standortes in kalten und durchschnittlichen Klimazonen .....	67
5.3.3	Auswahl eines Standortes in heißen Klimazonen.....	67
5.4	Platzbedarf für die Wartung .....	68
5.4.1	Installation eines Einzelgeräts.....	68
5.4.2	Installation mehrerer Geräte (parallele Seitenverbindung) .....	68
5.4.3	Installation mehrerer Geräte (Vorder- oder Rückseitenverbindung) .....	69
5.4.4	Installation mehrerer Geräte (gestapeltem Einbau).....	69
6	Wichtige Informationen für das Kältemittel .....	70
7	Produktdokumentation.....	71

## 1 EINFÜHRUNG

### INFORMATION

- Lesen Sie diese Anleitung vor der Installation sorgfältig durch. Bewahren Sie dieses Handbuch für die Zukunft griffbereit auf.
- Eine unsachgemäße Installation von Geräten oder Zubehörteilen zu Stromschlag, Kurzschluss, Leckagen, Feuer oder anderen Schäden am Gerät führen kann. Achten Sie darauf, dass Sie nur vom Lieferanten hergestelltes Zubehör verwenden, das speziell für das Gerät entwickelt wurde und lassen Sie die Installation von einem Fachmann durchführen.
- Alle in diesem Handbuch beschriebenen Aktivitäten müssen von einem lizenzierten Techniker durchgeführt werden. Achten Sie darauf, dass Sie bei der Installation des Gerätes oder bei- eine angemessene persönliche Schutzausrüstung wie Handschuhe und Schutzbrille tragen.
- Wenden Sie sich für weitere Unterstützung an Ihren Händler.

Die hier aufgeführten Vorsichtsmaßnahmen sind in die folgenden Typen unterteilt und sehr wichtig, daher sollten Sie diese sorgfältig befolgen. Bedeutung der Symbole GEFAHR, WARNUNG, VORSICHT, HINWEIS und INFORMATION:

### GEFAHR

Weist auf eine unmittelbar bevorstehende Gefahrensituation hin, die, wenn sie nicht vermieden wird, zum Tod oder zu schweren Verletzungen führen wird.

### WARNUNG

Weist auf eine potenziell gefährliche Situation hin, die, wenn sie nicht vermieden wird, zum Tod oder zu schweren Verletzungen führen kann.

### VORSICHT

Weist auf eine potentiell gefährliche Situation hin, die, wenn sie nicht vermieden wird, zu leichten oder mittleren Verletzungen führen kann. Es wird auch verwendet, um vor unsicheren Praktiken zu warnen.

### HINWEIS

Weist auf Situationen hin, die nur zu unbeabsichtigten Ausrüstungs- oder Sachschäden führen können.

### INFORMATION

Weist auf nützliche Tipps und Zusatzinformationen.



Vorsicht: Brandgefahr/entzündliche Materialien

### **WARNUNG**

Die Wartung darf nur nach den Empfehlungen des Geräteherstellers durchgeführt werden. Wartungs- und Reparaturarbeiten, die die Hilfe anderer Fachkräfte erfordern, sind unter der Aufsicht der für die Verwendung brennbarer Kältemittel zuständigen Person durchzuführen.

Erklärung der auf dem Innengerät oder Außengerät angezeigten Symbole:

Symbol	Wichtigkeit	Beschreibung
	WARNUNG	Dieses Symbol zeigt an, dass dieses Gerät ein brennbares Kältemittel verwendet hat. Wenn das Kältemittel austritt und einer externen Zündquelle ausgesetzt wird, besteht die Gefahr eines Brandes.
	VORSICHT	Dieses Symbol zeigt an, dass die Bedienungsanleitung sorgfältig gelesen werden sollte.
	VORSICHT	Dieses Symbol zeigt an, dass ein Servicepersonal dieses Gerät unter Bezugnahme auf die Installationsanleitung handhaben sollte.
	VORSICHT	Dieses Symbol zeigt an, dass ein Servicepersonal dieses Gerät unter Bezugnahme auf die Installationsanleitung handhaben sollte.
	VORSICHT	Dieses Symbol zeigt an, dass Informationen wie z.B. die Betriebs- oder Installationsanleitung verfügbar sind.

## 2 SICHERHEITSHINWEISE

### **GEFAHR**

- Vor dem Berühren von elektrischen Anschlussklemmen ist der Netzschalter auszuschalten.
- Bei der Demontage von Serviceabdeckungen können spannungsführende Teile leicht versehentlich berührt werden.
- Lassen Sie das Gerät während der Installation oder Wartung nie unbeaufsichtigt, wenn die Serviceabdeckung entfernt ist.
- Berühren Sie die Wasserleitungen während und unmittelbar nach dem Betrieb nicht, da die Leitungen heiß sein können und Sie sich die Hände verbrennen könnten. Um Verletzungen zu vermeiden, geben Sie den Rohrleitungen Zeit, um auf die normale Temperatur zurückzukehren, oder tragen Sie unbedingt Schutzhandschuhe.
- Berühren Sie keinen Schalter mit nassen Fingern. Das Berühren eines Schalters mit nassen Fingern kann einen elektrischen Schlag verursachen.
- Bevor Sie elektrische Teile berühren, schalten Sie das Gerät vollständig aus.

### **WARNUNG**

- Zerreißen und entsorgen Sie die Plastiktüten, damit Kinder nicht damit spielen können, denn Kinder, die mit Plastiktüten spielen, laufen Gefahr zu ersticken.
- Entsorgen Sie Verpackungsmaterial wie Nägel und andere Metall- oder Holzteile, die Verletzungen verursachen könnten, sicher.
- Bitten Sie Ihren Händler oder qualifiziertes Personal, die Installationsarbeiten gemäß dieser Anleitung durchzuführen. Installieren Sie das Gerät nicht selbst. Unsachgemäße Installation kann zu Wasseraustritt, elektrischen Schlägen oder Feuer führen.
- Stellen Sie sicher, dass nur die angegebenen Teile für die Installation verwendet werden. Die Nichtverwendung bestimmter Teile kann zu Wasseraustritt, elektrischen Schlägen, Feuer oder zum Herunterfallen des Geräts von der Halterung führen.
- Stellen Sie das Gerät auf ein Fundament, das sein Gewicht trägt. Unzureichende Körperkraft kann zu einem Sturz und möglichen Verletzungen führen.
- Führen Sie spezifizierte Installationsarbeiten unter Berücksichtigung von starkem Wind, Orkanen oder Erdbeben durch.
- Unsachgemäße Installationsarbeiten können zu Unfällen durch herabfallende Geräte führen.
- Vergewissern Sie sich, dass alle elektrischen Arbeiten von qualifiziertem Personal gemäß den örtlichen Gesetzen und Vorschriften und diesem Handbuch unter Verwendung eines separaten Stromkreises durchgeführt werden. Unzureichende Kapazität des Stromversorgungskreises oder unsachgemäße elektrische Konstruktion können zu Stromschlägen oder Feuer führen.
- Stellen Sie sicher, dass Sie einen Fehlerstromschutzschalter gemäß den örtlichen Gesetzen und Vorschriften installieren. Das Versäumen, einen Fehlerstromschutzschalter zu installieren, kann zu Stromschlägen und Feuer führen.



**⚠️ WARNUNG**

- Vergewissern Sie sich, dass die gesamte Verkabelung sicher ist. Verwenden Sie die angegebenen Kabel und stellen Sie sicher, dass die Klemmenanschlüsse oder Kabel vor Wasser und anderen widrigen äußeren Einflüssen geschützt sind. Unvollständige Verbindung oder Anbringung kann einen Brand verursachen.
- Bei der Verkabelung der Stromversorgung sind die Kabel so zu verlegen, dass die Frontplatte sicher befestigt werden kann. Wenn die Frontplatte nicht an ihrem Platz ist, kann es zu einer Überhitzung der Klemmen, zu Stromschlägen oder zu einem Brand kommen.
- Nach Abschluss der Installationsarbeiten ist zu prüfen, ob Kältemittel austritt.
- Berühren Sie die Kältemittelleitungen während und unmittelbar nach dem Betrieb nicht direkt, da die Kältemittelleitungen je nach Zustand des Kältemittels, das durch die Kältemittelleitungen, den Kompressor und andere Teile des Kältemittelkreislaufs fließt, heiß oder kalt sein können. Verbrennungen oder Erfrierungen sind möglich, wenn Sie die Kältemittelleitungen berühren. Um Verletzungen zu vermeiden, geben Sie den Rohren Zeit, um auf die normale Temperatur zurückzukehren, oder, wenn Sie sie berühren müssen, tragen Sie unbedingt Schutzhandschuhe.
- Berühren Sie während und unmittelbar nach dem Betrieb nicht die Innenteile (Pumpe, Reserveheizer usw.). Das Berühren der Innenteile kann zu Verbrennungen führen. Um Verletzungen zu vermeiden, lassen Sie den Innenteilen Zeit, um auf die normale Temperatur zurückzukehren, oder tragen Sie, wenn Sie sie berühren müssen, unbedingt Schutzhandschuhe.

**⚠️ VORSICHT**

- Erden Sie das Gerät.
- Der Erdungswiderstand muss den örtlichen Gesetzen und Vorschriften entsprechen.
- Schließen Sie den Erdungsleiter nicht an Gas- oder Wasserleitungen, Blitzableiter oder Telefonerdungsleitungen an.
- Eine unzureichende Erdung kann zu elektrischen Schlägen führen.
  - Gasleitungen: Feuer oder eine Explosion kann auftreten, wenn Gas austritt.
  - Wasserleitungen: Hartvinylrohre sind keine wirksamen Erdungen.
  - Blitzableiter oder Telefonerdungsleitungen: Der elektrische Schwellwert kann anormal ansteigen, wenn sie von einem Blitz getroffen werden.
- Installieren Sie das Stromkabel mindestens 1 Meter (3 Fuß) von Fernsehern und Radios entfernt, um Störungen oder Rauschen zu vermeiden. (Abhängig von den Funkwellen reicht ein Abstand von 1 Meter (3 Fuß) möglicherweise nicht aus, um das Rauschen zu eliminieren.)
- Waschen Sie das Gerät nicht. Es kann zu Stromschlägen oder Bränden führen. Das Gerät muss gemäß den nationalen Verkabelungsvorschriften installiert werden. Wenn das Netzkabel beschädigt ist, muss es durch den Hersteller, seine Servicestelle oder ähnlich qualifizierte Personen ersetzt werden, um eine Gefährdung zu vermeiden.
- Installieren Sie das Gerät nicht an den folgenden Stellen:
  - Wenn Mineralölnebel, Ölspray oder Dämpfe vorhanden sind. Kunststoffteile können sich verschlechtern und sich lösen oder Wasser austreten lassen.
  - Wenn korrosive Gase (wie z.B. schwefelhaltiges Sauer gas) erzeugt werden. Durch Korrosion von Kupferrohren oder Lötstellen Kältemittel austreten kann.

## VORSICHT

- Installieren Sie das Gerät nicht an den folgenden Stellen (Fortführung):
  - Wenn es Maschinen gibt, die elektromagnetische Wellen aussenden. Elektromagnetische Wellen können das Steuerungssystem stören und Fehlfunktionen der Geräte verursachen.
  - Wo brennbare Gase austreten können, wo Kohlefaser oder entzündbarer Staub in der Luft schwebt oder wo flüchtige brennbare Stoffe wie Farbverdünner oder Benzin gehandhabt werden. Diese Arten von Gasen können einen Brandverursachen.
  - Wo die Luft stark salzhaltig ist, wie z.B. in der Nähe des Ozeans.
  - Bei stark schwankender Spannung, wie z.B. in Fabriken.
  - In Fahrzeugen oder Schiffen.
  - Wenn saure oder alkalische Dämpfe vorhanden sind.
- Dieses Gerät kann von Kindern ab 8 Jahren und Personen mit eingeschränkten körperlichen, sensorischen oder geistigen Fähigkeiten oder mangelnder Erfahrung und Kenntnissen bedient werden, wenn sie beaufsichtigt werden oder eine Einweisung in die sichere Handhabung des Geräts erhalten und die damit verbundenen Gefahren verstehen. Kinder sollten nicht mit dem Gerät spielen. Die Reinigung und Pflege des Benutzers sollten nicht von Kindern ohne Aufsicht durchgeführt werden.
- Kinder müssen beaufsichtigt werden, um sicherzustellen, dass sie nicht mit dem Gerät spielen. Wenn das Netzkabel beschädigt ist, muss es durch den Hersteller oder dessen Servicevertreter oder eine ähnlich qualifizierte Person ersetzt werden.
- **ENTSORGUNG:** Dieses Produkt darf nicht als unsortierter Hausmüllabfall entsorgt werden. Die getrennte Sammlung solcher Abfälle zur Sonderbehandlung ist notwendig. Entsorgen Sie Elektrogeräte nicht über den Hausmüll, sondern nutzen Sie getrennte Sammelstellen. Wenden Sie sich an Ihre örtliche Regierung, um Informationen über die verfügbaren Sammelsysteme zu erhalten. Wenn Elektrogeräte auf Deponien oder Müllhalden entsorgt werden, können gefährliche Stoffe in das Grundwasser austreten und in die Nahrungskette gelangen, was Ihre Gesundheit und Ihr Wohlbefinden beeinträchtigt.
- Die Verkabelung muss von Fachleuten gemäß den nationalen Verkabelungsvorschriften und dem Schaltplan des Geräts durchgeführt werden. Eine allpolige Trennvorrichtung mit einem allpoligen Trennungsabstand von mindestens 3 mm und eine Fehlerstromschutzeinrichtung (RCD) mit einem Nennwert von nicht mehr als 30 mA muss gemäß den nationalen Vorschriften in die feste Verkabelung eingebaut werden.
- Bestätigen Sie die Sicherheit des Installationsbereichs (Wände, Böden usw.) ohne versteckte Gefahren wie Wasser, Strom und Gas.
- Prüfen Sie vor der Installation, ob die Stromversorgung des Anwenders den Anforderungen der elektrischen Installation des Geräts entspricht (einschließlich einer zuverlässigen Erdung, Ableitung und des Kabeldurchmessers der elektrischen Last usw.). Wenn die Anforderungen - an die elektrische Installation des Produkts nicht erfüllt sind, ist die Installation des Produkts bis zur Behebung des Fehlers verboten.
- Wenn Sie mehrere Klimaanlage zentral installieren, bestätigen Sie bitte die Lastverteilung der dreiphasigen Stromversorgung, und es wird verhindert, dass mehrere Einheiten in der gleichen Phase der dreiphasigen Stromversorgung montiert werden.

**⚠ VORSICHT**

- Das Gerät muss sicher befestigt werden, ggf. sind Verstärkungsmaßnahmen zu treffen.
- Um die Sicherheit des Produkts zu gewährleisten, starten Sie das Gerät bitte mindestens einmal alle 3 Monate neu, damit das Gerät eine Selbstinspektion durchführen kann.

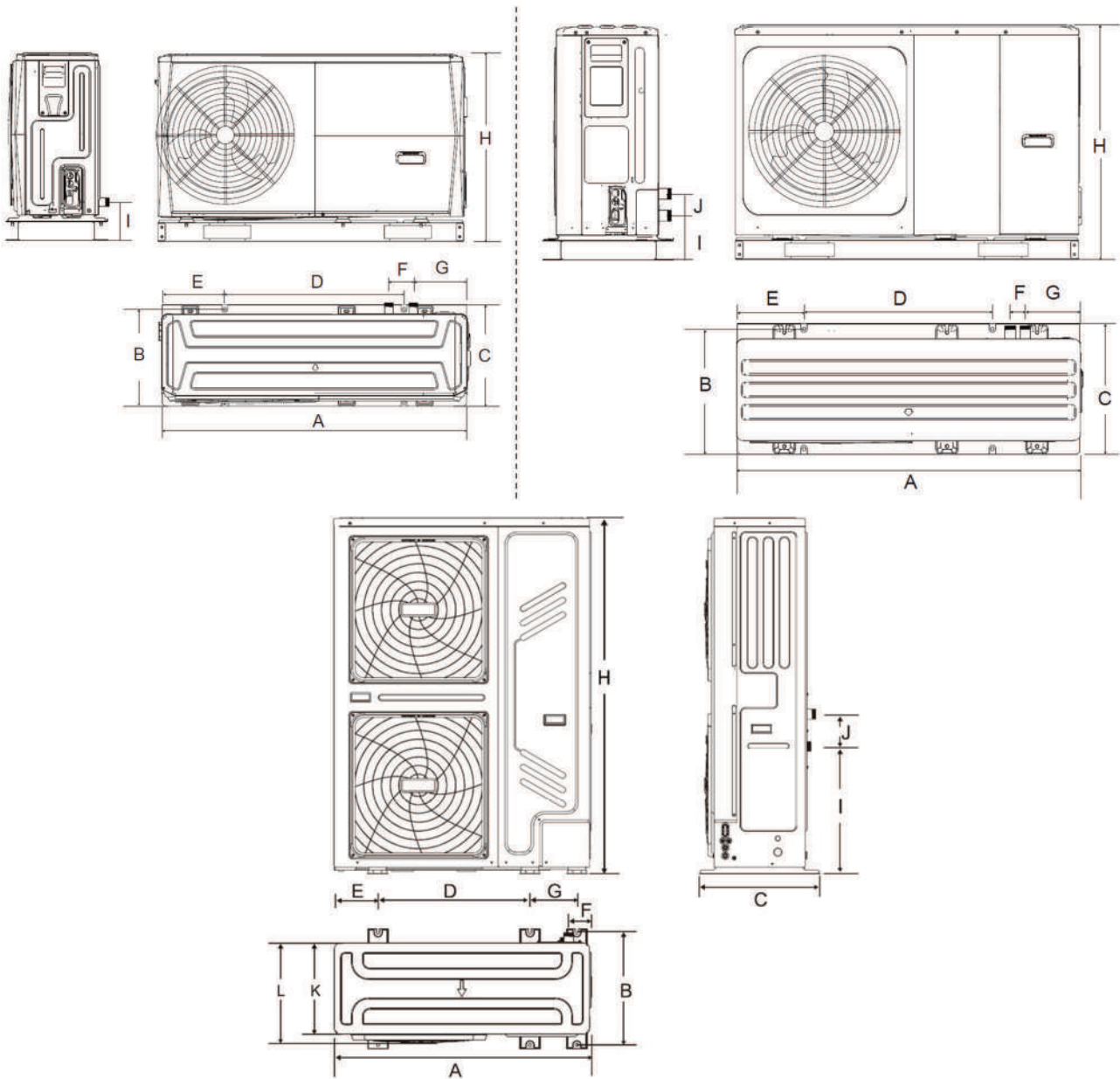
**💡 HINWEIS**

Über fluorierte Gase:

- Diese Klimaanlage enthält fluorierte Gase. Spezifische Informationen über die Gasart und -menge entnehmen Sie bitte dem entsprechenden Aufkleber auf dem Gerät selbst. Die Einhaltung der nationalen Gasvorschriften ist zu beachten.
- Installation, Service, Wartung und Reparatur dieses Geräts müssen von einem zertifizierten Techniker durchgeführt werden.
- Die Deinstallation und das Recycling des Produkts müssen von einem zertifizierten Techniker durchgeführt werden.
- Ist das System mit einem Leckanzeigesystem ausgestattet, muss es mindestens alle 12 Monate auf Dichtheit überprüft werden. Wenn das Gerät auf Dichtheit geprüft wird, wird dringend empfohlen, über alle Kontrollen Buch zu führen.

## 3 ALLEGEMEINE PRODUKTEINLEITUNG

### 3.1 Technische Spezifikationen



Abmessungen	A	B	C	D	R	F	G	H	I	J	K	L
HPAW-4-6	1295	401	429	115	638	379	105	225	718	161	-	-
HPAW-8-10, 12-16 3N	1385	488	526	192	656	363	60	221	865	182	81	-
HPAW- 18-30 3N	1129	494	528	668	192	98	206	558	1558	143	400	440

Abbildung 1: Abmessungen der Wärmepumpen – HPAW-4-6 (oben links), 8-10 und 12-16 3N (oben rechts) und HPAW-18-30 3N (unten) (Gesamtabmessungen in der folgenden Tabelle kursiv hervorgehoben)

Tabelle 1: technischer Vergleich

HPAW-xx	4	6	8	10	12 3N	14 3N	16 3N	18 3N	22 3N	26 3N	30 3N
Thermische Nennleistung [kW]	Detaillierte Informationen zu den einzelnen Anwendungen und Teillastbedingungen finden Sie in den Tabellen im Handbuch "Technische Daten"										
Stromversorgung	220–240 V AC, 1-phasig, 50 Hz				380–415 V AC, 3-phasig, 50 Hz						
Max. Stromkreis-Stromstärke (MCA) [A]*	25	27	29	30	23	24	25	21	24,5	27	28,5
Max. Sicherungs-Stromstärke. (MFA) [A]*	32							25		32	
Gesamtabmessungen (H x B x T) [mm]	1295 x 792 x 429		1385 x 945 x 526					1129 x 1558 x 528			
Packmaß (H x B x T) [mm]	1375 x 885 x 475		1465 x 1035 x 560					1220 x 1735 x 565			
Nettogewicht (ohne Reserveheizer) [kg]	86		105		144			177			
Nettogewicht (mit interner Reserveheizer) [kg]	91		110		149			–			
Wassereingang/-ausgang	G1" BSP		G5/4" BSP								
Heizmodus Betriebsbereich (Wasserseite)	+12 – +65 °C							+5 – +60 °C			
Kühlmodus Betriebsbereich (Wasserseite)	+5 – +25 °C										
Heizmodus Betriebsbereich (Luftseite)	-25 – +35 °C										
Kühlmodus Betriebsbereich (Luftseite)	-5 – +43 °C							-5 – +46 °C			
Warmwasserbereitung Betriebsbereich (Luftseite)	-25 – +43 °C										
*Im Falle von HPAW-4 – HPAW-16 3N enthält diese Tabelle Daten für Versionen mit interner 3 kW Reserveheizer. Die elektrischen Spezifikationen anderer Versionen entnehmen Sie bitte den Tabellen in der entsprechenden "Installation- und Bedienungsanleitung" Handbuch, Abschnitt 9.7.4 Anforderungen an Sicherheitseinrichtungen.											

## 3.2 Betriebsbereich

Unsere Geräte werden sowohl für Heiz- und Kühlanwendungen als auch als Warmwassertanks verwendet.

Im Kühlmodus ist der Bereich der Wasservorlauftemperatur (TW<sub>out</sub>) bei unterschiedlicher Außentemperatur (T<sub>4</sub>) unten aufgeführt:

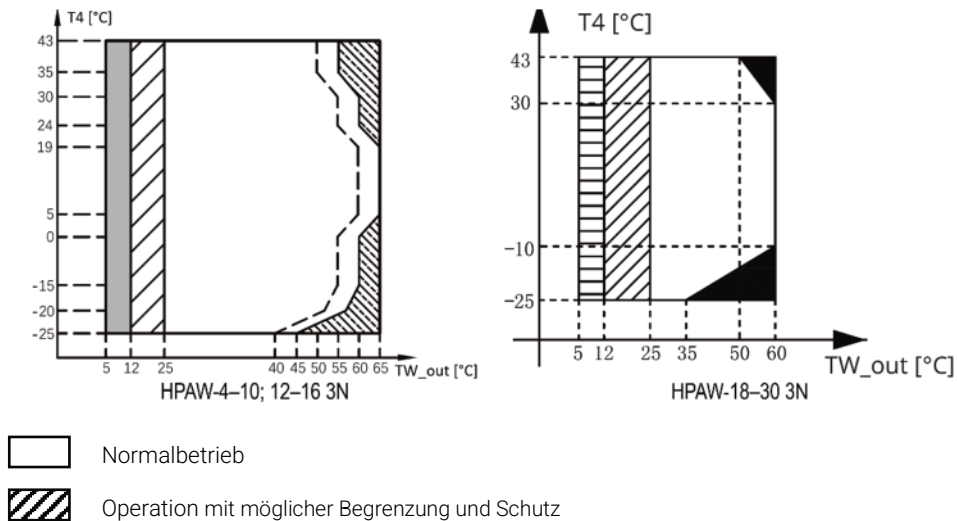


Abbildung 2: Betriebsbereich im Kühlmodus

Im Heizmodus ist der Bereich der Wasservorlauftemperatur (TW<sub>out</sub>) bei unterschiedlicher Außentemperatur (T<sub>4</sub>) unten aufgeführt:

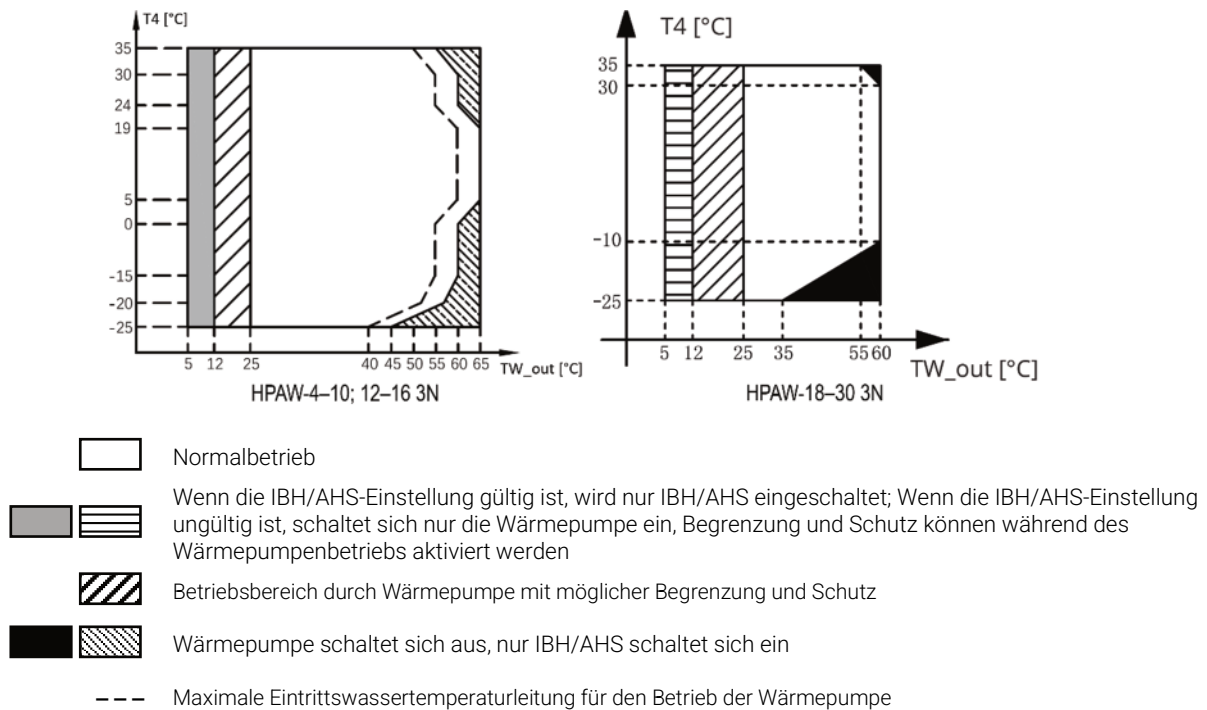
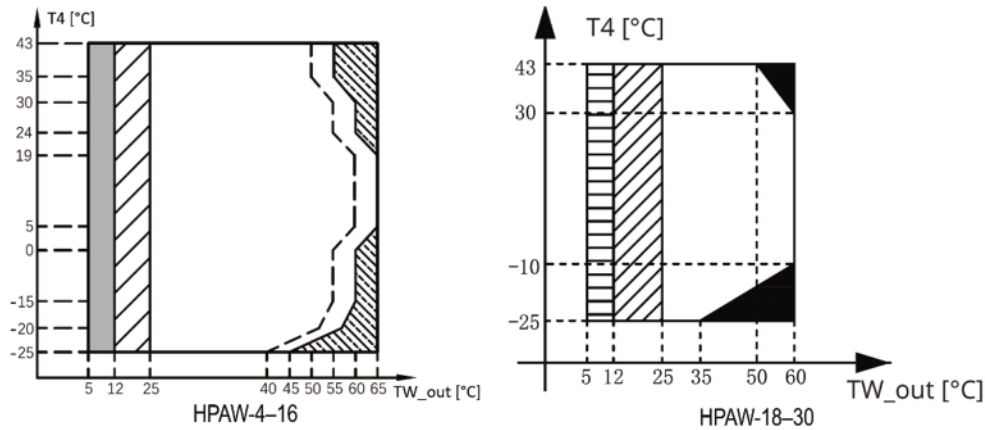


Abbildung 3: Betriebsbereich im Heizmodus

Im WW-Modus ist der Bereich der Wasservorlauftemperatur (TW<sub>out</sub>) bei unterschiedlicher Außentemperatur (T<sub>4</sub>) unten aufgeführt:





- Normalbetrieb
- Wenn die IBH/AHS-Einstellung gültig ist, wird nur IBH/AHS eingeschaltet; Wenn die IBH/AHS-Einstellung ungültig ist, schaltet sich nur die Wärmepumpe ein, Begrenzung und Schutz können während des Wärmepumpenbetriebs aktiviert werden
- Betriebsbereich durch Wärmepumpe mit möglicher Begrenzung und Schutz
- Wärmepumpe schaltet sich aus, nur IBH/AHS schaltet sich ein
- Maximale Eintrittswassertemperaturleitung für den Betrieb der Wärmepumpe

Abbildung 4: Betriebsbereich im WW-Modus



## 4 ZUBEHÖR

Das Gerät kann mit Gebläsekonvektoren, Fußbodenheizungen, Niedertemperatur-Hochleistungsheizkörpern, Warmwasserspeichern und Sonnenkollektoren (Feldversorgung) kombiniert werden, die alle vor Ort bereitgestellt werden.

Im Lieferumfang des Geräts sind ein Kabelgebundene Fernbedienung und alle weiteren Komponenten enthalten, die für den Grundbetrieb erforderlich sind. Weiteres Zubehör kann separat bestellt werden, welches weitere Funktionen des Systems ermöglicht.

Tabelle 2: Produktzubehör

Mittelgeliefertes Zubehör					
Name	Form	Menge	Name	Form	Menge
Dreisprachige „Gekürztes einheitliches Installationshandbuch“ mit Links zur vollständigen E-Dokumentation (dieses Handbuch)		1	Energie-Kennzeichnung		2
Kabelgebundene Fernbedienung		1	Y-förmiger Filter		1
Thermistor für Warmwasserspeicher (T5)*		1	Verlängerungskabel für T5		1
Riemen für kundenseitige Verdrahtung spannen		3	Modbus Abschlusswiderstand**		1
Ablassschlauch		1	Adapter für Zulaufwasserleitung		1

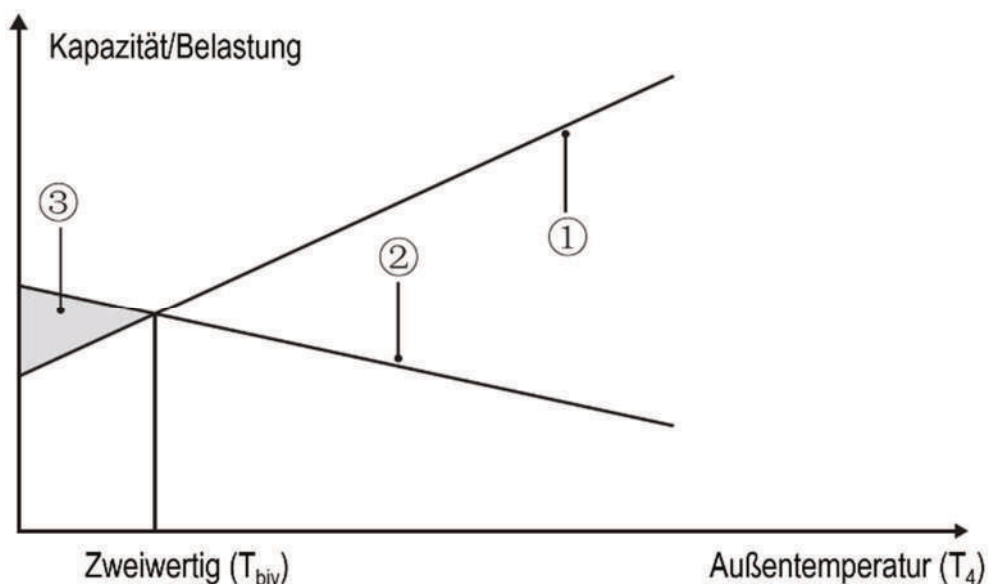
Vom Lieferanten erhältliches Zubehör					
Name	Form	Menge	Name	Form	Menge
Thermistor für Ausgleichsbehälter (Tbt1)** Artikelnummer: 6297220575		1	Verlängerungskabel für Tbt1*** Artikelnummer: 6312020053		1
Thermistor für Zone 2 Strömungstemperatur (Tw2) Artikelnummer: 6297220575		1	Verlängerungskabel für Tw2*** Artikelnummer: 6312020053		1
Thermistor für Solartemperatur (Tsolar) Artikelnummer: 6297220575		1	Verlängerungskabel für Tsolar*** Artikelnummer: 6312020053		1

\*Der mitgelieferte Thermistor kann auch für Tbt1, Tw2 oder Tsolar verwendet werden.  
 \*\*Wenn das System parallel installiert ist, muss Tbt1 angeschlossen und im Ausgleichsbehälter installiert werden.  
 \*\*\*Die Sensoren Tbt1, T5 und das Verlängerungskabel können gemeinsam genutzt werden, die Sensoren Tw2, Tsolar und das Verlängerungskabel können gemeinsam genutzt werden. Wenn diese Funktionen gleichzeitig benötigt werden, bitte passen Sie diese Sensoren und Verlängerungen zusätzlich an.

Mit dem Thermistor kann die Temperatur von Wasser gemessen werden. Wenn nur ein Warmwasserspeicher installiert ist, kann der Thermistor als T5 arbeiten. Wenn nur ein Heizkessel installiert ist, kann der Thermistor als T1 arbeiten. Wenn beide Einheiten installiert sind, ist ein zusätzlicher Thermistor erforderlich (bitte wenden Sie sich an den Lieferanten).

## 4.1 Alternativen zur Reserveheizung

Wenn Sie sich für den eingebauten Reserveheizer entscheiden, kann der Reserveheizer die Heizleistung bei kalten Außentemperaturen erhöhen. Der Reserveheizer dient auch als Sicherung bei einer Störung und als Frostschutz der äußeren Wasserleitungen im Winter.



- ①: Wärmepumpenkapazität
- ②: Erforderliche Heizleistung (standortabhängig)
- ③: Zusätzliche Heizleistung durch Reserveheizer

Abbildung 5: Heizleistungskurven

Die kleineren Modelle können Sie entweder mit eingebautem, internem Reserveheizer (IBH) oder ohne diesen bestellen, für den Sie optional einen separaten, externen Reserveheizer bestellen können. Bei größeren Modellen ist nur die Version mit externer Reserveheizer möglich, Produkte mit interner Heizung sind nicht verfügbar.

Tabelle 3: Alternativen zur Reserveheizung für verschiedene Modelle

Modell		1-phase (HPAW-xx)				3-phase (HPAW-xx-3N)					
		4	6	8	10	12	14	16	18	22	26
Reserve- heizer Heizleistung	Internem Reserveheizer	3 kW (1-phasig)		3 kW (1-phasig) oder 9 kW (3-phasig)				nicht verfügbar			
	Externen Reserve- heizer (optional)	(3 kW, 1-phasig)		BH30B* (3 kW, 1-phasig) oder BH90B/R** (9 kW, 3-phasig)							
*BH30B Artikelnummer: <b>2244099900</b>											
**BH90B/R Artikelnummer: <b>2244899900</b>											

## 4.2 Frostschutzventil (Feldversorgung)

Das Gerät verfügt über eine Frostschutzfunktion, die das nutzt Wärmepumpe oder Reserveheizung an Halten Sie das Wassersystem insgesamt vor dem Einfrieren sicher Bedingungen. Da es zu einem Stromausfall kommen kann, wenn das Gerät unbeaufsichtigt ist, wird empfohlen, im Wassersystem ein Frostschutzventil zu verwenden, wenn im Kreislauf keine Frostschutzflüssigkeit, z.B. Glykol, verwendet wird. Falls Frostschutzflüssigkeit verwendet wird, wird die Verwendung eines Frostschutzventils nicht empfohlen.

## 4.3 Warmwassertank (Feldversorgung)

An das Gerät kann ein Warmwasserspeicher angeschlossen werden (unabhängig davon, ob es sich um eine Ausführung mit oder ohne Reserveheizer handelt). Die Anforderungen an den Tank sind je nach Einheit und Material des Wärmetauschers unterschiedlich und sollten entsprechend den örtlichen Anforderungen und Merkmalen der Anwendung ausgewählt werden.

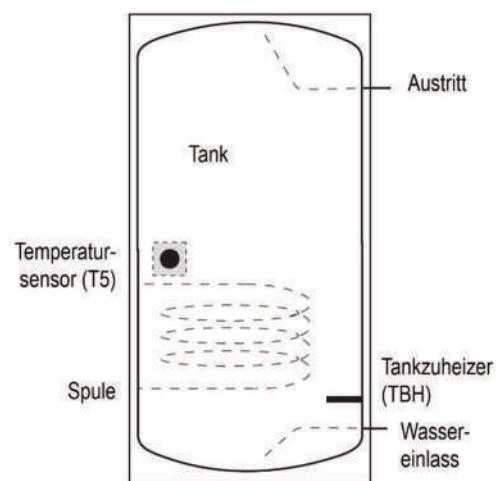


Abbildung 6: Struktur des Warmwasserspeichers

Der Tankzuheizer (TBH) muss unterhalb des Temperatursensors (T5) installiert werden. Der Wärmetauscher (Spule) sollte unterhalb des Temperatursensors installiert werden. Die Rohrlänge zwischen Außengerät und Tank sollte weniger als 5 Meter betragen. Systemschemata finden Sie im „Installations- und Betriebsanleitung“, Kapitel 8. Typische Anwendungen.

## 4.4 Raumthermostat (Feldversorgung)

Raumthermostat kann an das Gerät angeschlossen werden. Bei der Wahl des Aufstellortes ist die Lage der Raumheiz- und -kühlgeräte zu berücksichtigen (der Raumthermostat sollte bei der Wahl des Aufstellortes von der Heizquelle ferngehalten werden). Systemschemata finden Sie im „Installations- und Betriebsanleitung“, Kapitel 8. Typische Anwendungen.

## 4.5 Sonnekollektorset für Warmwassertank (Feldversorgung)

Ein optionales Sonnenkollektorset kann an das Gerät angeschlossen werden; Die Wärmepumpe kann mit dem Sonnekollektorset denselben Warmwasserspeicher betreiben. Systemschemata finden Sie im „Installations- und Betriebsanleitung“, Kapitel 8. Typische Anwendungen.

# 5 INSTALLATIONSDATEN

## 5.1 Vor dem Einbau

Vor der Installation, bestätigen Sie unbedingt den Modellnamen und die Seriennummer des Gerätes.

Aufgrund der relativ großen Abmessungen und des hohen Gewichts sollte das Gerät nur mit Hebezeugen mit Schlingen gehandhabt werden. Die Anschlagmittel können in vorgesehene, speziell für diesen Zweck gefertigte Hülsen am Grundrahmen eingehängt werden.

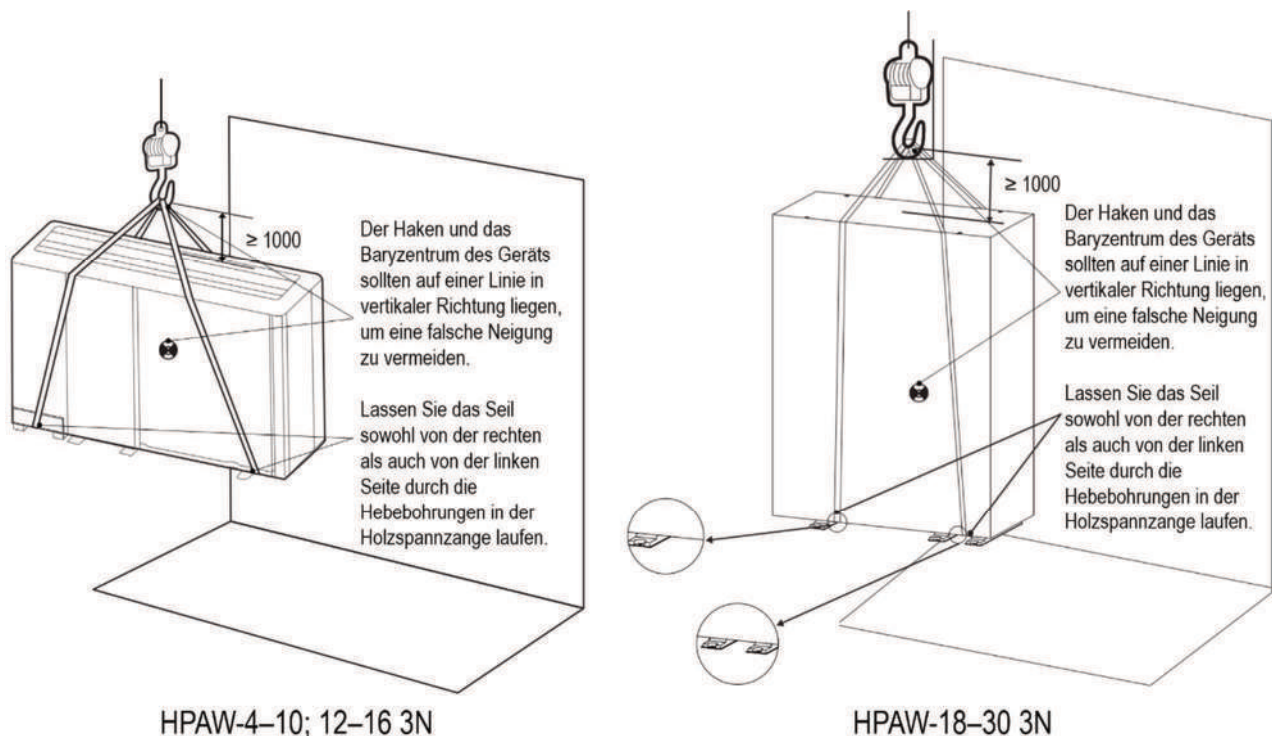
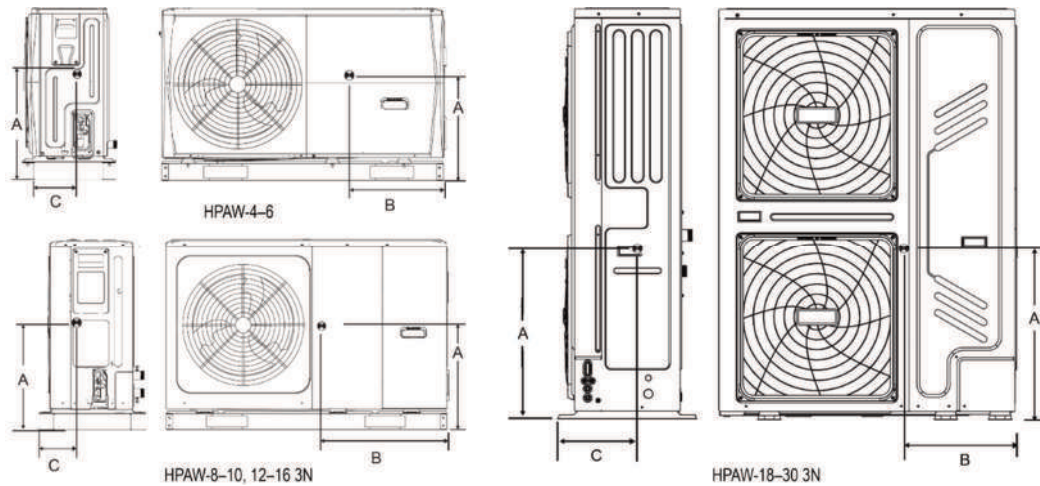


Abbildung 7: Hebekriterien

**⚠ VORSICHT**

- Um Verletzungen zu vermeiden, berühren Sie nicht den Lufterlass oder die Aluminiumlamellen des Gerätes.
- Verwenden Sie nicht die Griffe in den Lüftergittern, um Schäden zu vermeiden.
- Das Gerät ist kopflastig! Verhindern Sie den Absturz des Gerätes durch unsachgemäße Neigung bei der Handhabung.



Modell (HPAW-xx)	A [mm]	B [mm]	C [mm]
4-6	295	540	190
8-10	330	580	280
12-16 3N	200	605	245
18-30 3N	670	425	304

Abbildung 8: die Position des Schwerpunkts

## 5.2 Lage der Ablassöffnung

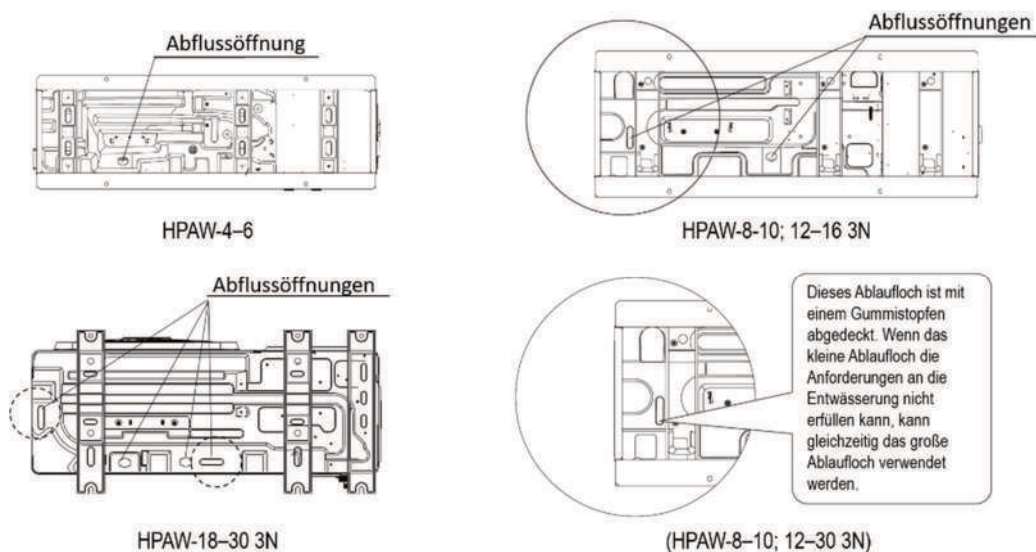


Abbildung 9: Lage der Ablassöffnungen



## HINWEIS

Es ist notwendig, ein elektrisches Heizband zu installieren, wenn das Wasser bei kaltem Wetter nicht ablaufen kann, auch wenn sich das große Abflussloch geöffnet hat.

## 5.3 Installationsort und -bedingungen

### WARNUNG

- Das Gerät enthält brennbares Kältemittel und muss an einem gut belüfteten Ort installiert werden. Wenn das Gerät im Inneren installiert wird, müssen eine zusätzliche Kältemitteldetektionseinrichtung und Belüftungseinrichtungen gemäß mit der aktiven Überarbeitung der Norm EN 378-3 hinzugefügt werden. Vergewissern Sie sich, dass geeignete Maßnahmen getroffen werden, um zu verhindern, dass die Einheit von Kleintieren als Unterschlupf genutzt wird.
  - Kleine Tiere, die mit elektrischen Teilen in Berührung kommen, können Fehlfunktionen, Rauch oder Feuer verursachen. Bitte halten Sie den Bereich um das Gerät herum sauber zu halten.
  - Um einen ordnungsgemäßen Betrieb sicherzustellen, muss das Gerät regelmäßig durch Sichtkontrolle überprüft werden.
- Wählen Sie einen Installationsort, an dem folgende Bedingungen erfüllt sind und der die Zustimmung Ihres Kunden findet:
    - Orte, die gut belüftet sind.
    - Orte, an denen das Gerät die Nachbarn nicht stört.
    - Sichere Orte, die das Gewicht und die Vibrationen des Geräts tragen können und an denen das Gerät in gleichmäßiger Höhe installiert werden kann.
    - Orte, an denen keine Möglichkeit eines Auslaufens von brennbaren Gasen oder Produkten besteht.
    - Orte, an denen der Wartungsraum gut gewährleistet werden kann.
    - Stellen, an denen die Rohrleitungs- und Verdrahtungslängen der Geräte innerhalb der zulässigen Bereiche liegen.
    - Stellen, an denen das aus dem Gerät austretende Wasser keinen Schaden am Standort verursachen kann (z.B. bei einem verstopften Abflussrohr).
    - Orte, an denen Regen so weit wie möglich vermieden werden kann.
  - Das Gerät ist nicht für den Einsatz in einem explosionsgefährdeten Bereich vorgesehen.
  - Installieren Sie das Gerät nicht an Orten, die häufig als Arbeitsraum genutzt werden. Bei Bauarbeiten (z.B. Schleifen usw.), bei denen viel Staub anfällt, muss das Gerät abgedeckt werden.
  - Legen Sie keine Gegenstände oder Geräte auf das Gerät (Deckplatte).
  - Nicht auf das Gerät klettern, sitzen oder stehen.
  - Vergewissern Sie sich, dass ausreichende Vorkehrungen für den Fall eines Kältemittelverlustes gemäß den relevanten lokalen Gesetzen und Vorschriften getroffen werden.
  - Installieren Sie das Gerät nicht in der Nähe des Meeres oder in der Nähe von Korrosionsgasen.
  - Wenn Sie das Gerät an einem Ort installieren, der starkem Wind ausgesetzt ist, beachten Sie

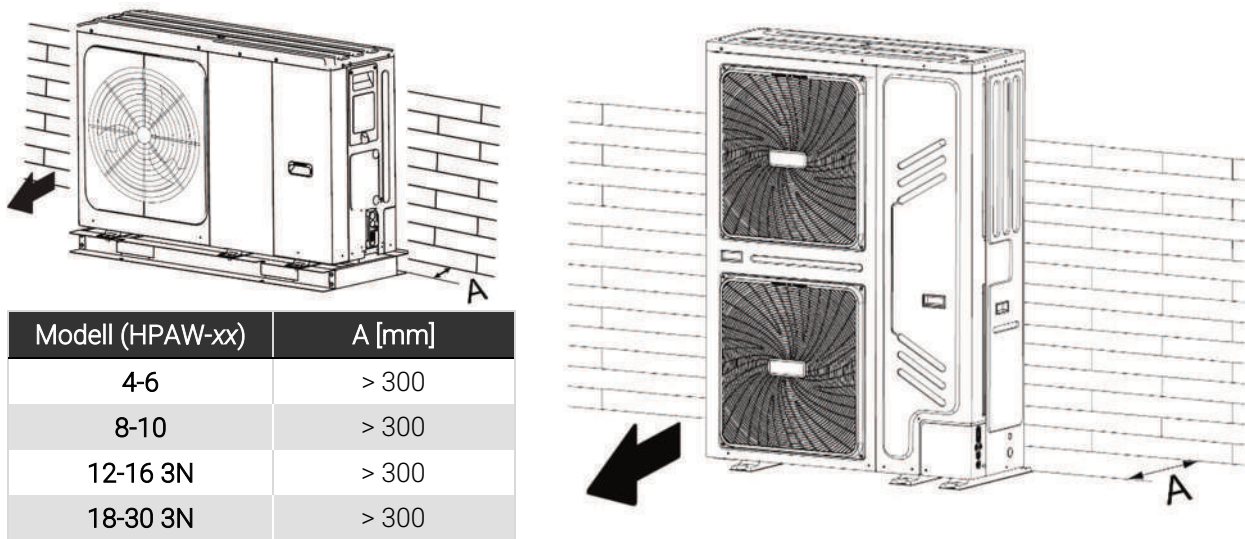


besonders darauf, dass Winden von 5 m/s oder mehr, die gegen den Luftaustritt des Geräts blasen verstärken die Absaugung der Abluft. Dieser Umstand kann folgende Konsequenzen haben:

- Verschlechterung der betrieblichen Leistungsfähigkeit.
- Häufige Frostbeschleunigung im Heizbetrieb.
- Betriebsunterbrechung aufgrund des Anstiegs des hohen Drucks.
- Wenn ein starker Wind kontinuierlich auf die Vorderseite des Gerätes bläst, kann sich der Lüfter sehr schnell drehen, bis er bricht.

Sie sich auf die folgenden Abbildungen für die Installation des Geräts.

Im Normalzustand müssen die folgenden Abstände eingehalten werden:



10. Abbildung: Mindestabstand zwischen Lufteintrittsseite und Wand

Wenn die Windrichtung vorhersehbar ist, achten Sie darauf, dass dieser nicht direkt von vorne auf das Gerät trifft. Hierfür gibt es zwei Möglichkeiten:

- A) Drehen Sie die Luftaustrittsseite zur Wand, zum Zaun oder zum Schirm des Gebäudes.

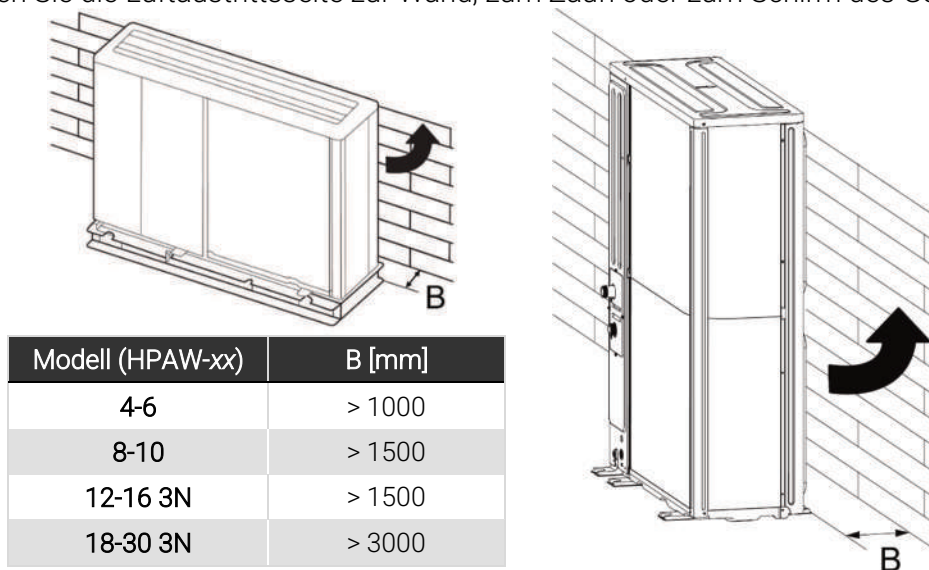


Abbildung 11: Schutz vor Wind - Luftaustrittsseite zur Wand gerichtet

- B) Stellen Sie die Auslassseite im rechten Winkel zur Windrichtung ein. Stellen Sie sicher, dass genügend Platz für die Installation vorhanden ist.

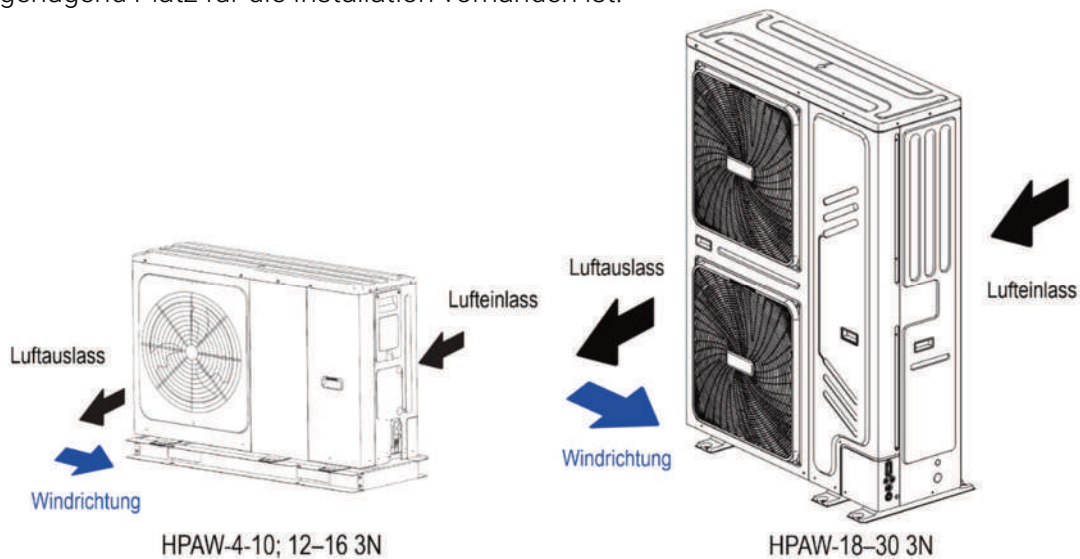


Abbildung 12: Schutz vor Wind – Luftaustritt senkrecht zur Windrichtung

## 5.3.1 Die Basis der Wärmepumpe

- Überprüfen Sie die Stärke und die Höhe des Aufstellungsbodens, so dass das Gerät während des Betriebs keine Vibrationen oder Geräusche verursachen kann.
- Das Gerät entsprechend der 4 [HPAW-4-16] oder 6 [HPAW-18-30] Fundamentzeichnung in der Abbildung mit Fundamentschrauben sicher befestigen (Feldversorgung: Ø10 Spreizdübel, Dehnschrauben, Muttern und Unterlegscheiben).
- Schrauben Sie die Fundamentbolzen ein, bis ihre Länge 20 mm von der Fundamentoberfläche beträgt.

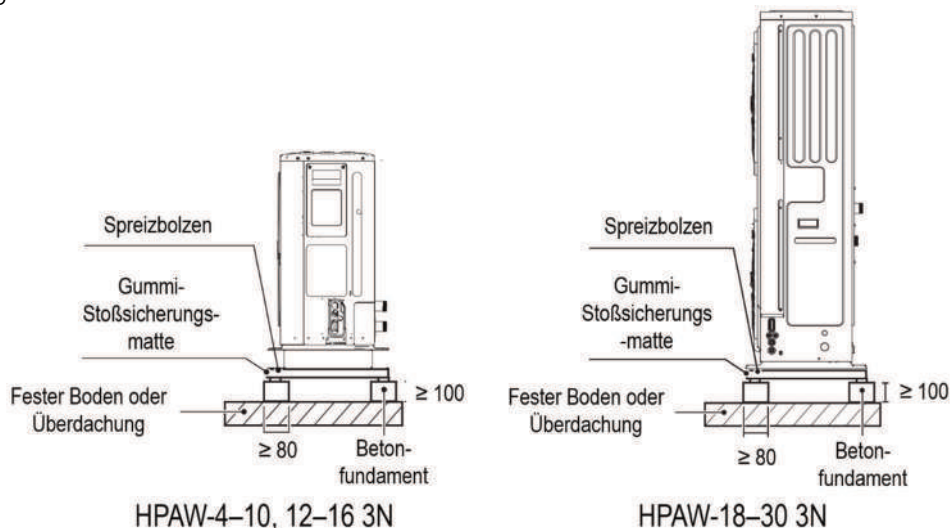


Abbildung 13: Fundamentbau (Einheit: mm)

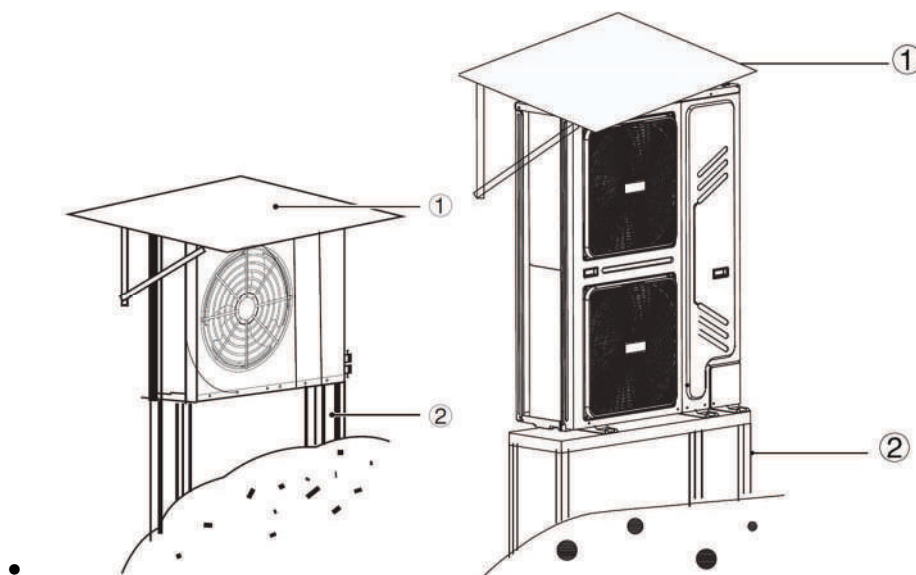
- Bereiten Sie eine Wasserablaufrinne um das Fundament vor, um das Abwasser aus der Umgebung des Geräts abzuleiten.
- Wenn das Wasser nicht leicht aus dem Gerät ablaufen kann, montieren Sie das Gerät auf einem Fundament aus Betonblöcken usw. (die Höhe des Fundaments sollte ca. 100 mm (3,93 in) betragen).

- Wenn Sie das Gerät auf einem Rahmen installieren, montieren Sie bitte eine wasserdichte Platte (ca. 100 mm) an der Unterseite des Gerätes, um zu verhindern, dass Wasser von der Unterseite eindringt.
- Bei der Aufstellung des Gerätes an einem Ort, der häufig dem Schnee ausgesetzt ist, ist besonders darauf zu achten, dass das Fundament so hoch wie möglich angehoben wird.
- Wenn Sie das Gerät auf einem Gebäuderahmen installieren, montieren Sie bitte eine wasserdichte Wanne (Feldversorgung) (ca. 100mm, an der Unterseite des Gerätes), um das Abtropfen von Wasser zu vermeiden. (Siehe das Bild rechts).



### 5.3.2 Auswahl eines Standortes in kälten und durchschnittlichen Klimazonen

- Um Windeinwirkung zu vermeiden, installieren Sie das Gerät mit der Saugseite zur Wand.
- Installieren Sie das Gerät nie an einem Ort, an dem die Saugseite direkt dem Wind ausgesetzt sein kann.
- Um eine Windeinwirkung zu vermeiden, montieren Sie ein Prallblech auf der Luftaustrittsseite des Gerätes.
- In Gebieten mit starkem Schneefall ist es sehr wichtig, einen Aufstellungsort zu wählen, an dem der Schnee das Gerät nicht beeinträchtigt. Wenn seitlicher Schneefall möglich ist, stellen Sie sicher, dass die Wärmetauscher-Spule nicht durch den Schnee beeinträchtigt wird (ggf. seitliche Überdachung konstruieren).



- ①: Eine große Überdachung konstruieren.
- ②: Bauen Sie einen Sockel. Installieren Sie das Gerät hoch genug über dem Boden, um zu verhindern, dass es im Schnee vergraben wird.

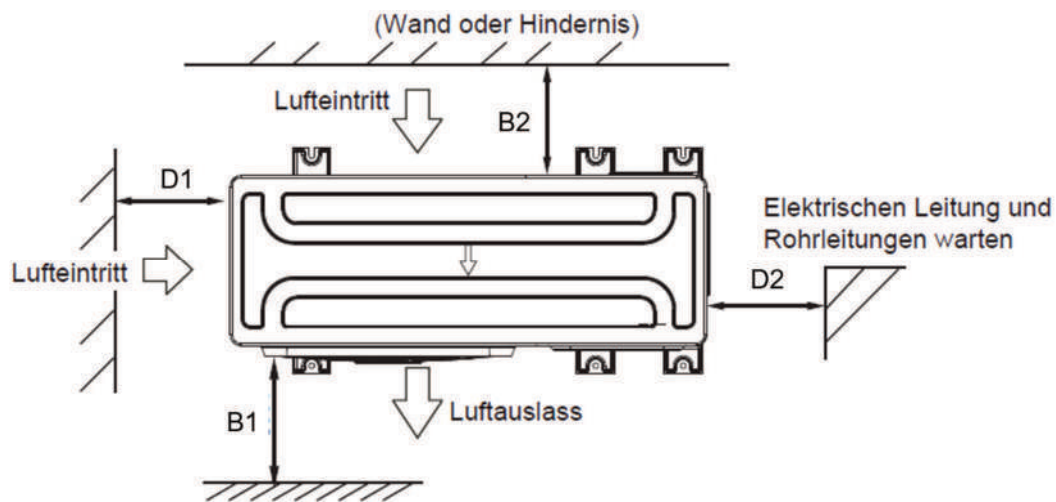
Abbildung 14: Schutz vor Schnee

### 5.3.3 Auswahl eines Standortes in heißen Klimazonen

Da die Außentemperatur über den Luftthermistor des Außengerätes gemessen wird, ist darauf zu achten, dass das Außengerät im Schatten installiert wird oder ein Vordach konstruiert wird, um direkte Sonneneinstrahlung zu vermeiden, so dass es nicht durch die Sonnenwärme beeinflusst wird, da sonst ein Schutz des Gerätes möglich ist.

## 5.4 Platzbedarf für die Wartung

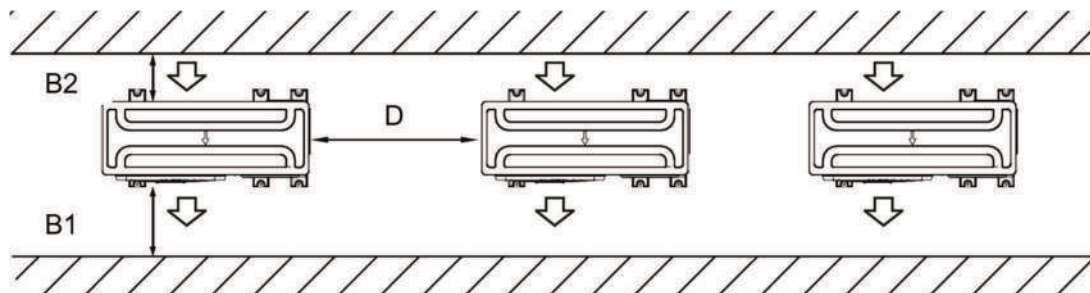
### 5.4.1 Installation eines Einzelgeräts



Model (HPAW-xx)	B1 [mm]	B2 [mm]	D1 [mm]	D2 [mm]
4-6	≥ 1000	≥ 300	≥ 300	≥ 500
8-10	≥ 1500	≥ 300	≥ 300	≥ 500
12-16 3N	≥ 1500	≥ 300	≥ 300	≥ 500
18-30 3N	≥ 3000	≥ 300	≥ 300	≥ 600

Abbildung 15: Anforderungen an die Installation einzelner Einheiten

### 5.4.2 Installation mehrerer Geräte (parallele Seitenverbindung)

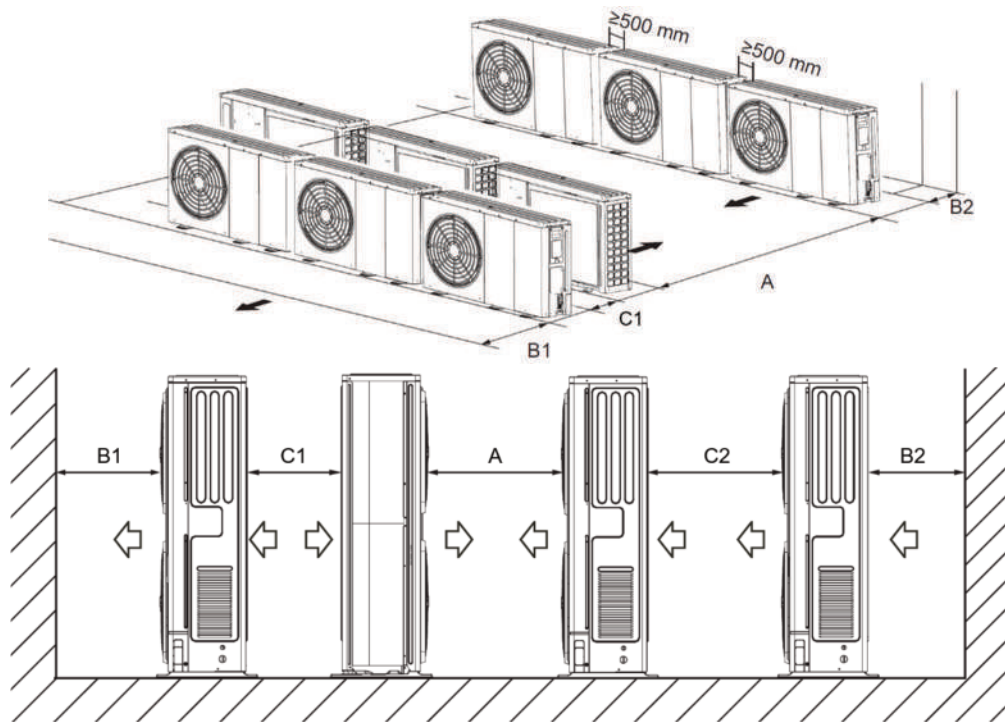


Modell (HPAW-xx)	B1 [mm]	B2 [mm]	D [mm]
4-6	≥ 1000	≥ 300	≥ 500
8-10	≥ 1500	≥ 300	≥ 500
12-16 3N	≥ 1500	≥ 300	≥ 500
18-30 3N	≥ 3000	≥ 300	≥ 600

Abbildung 16: Installationsanforderungen an die parallele Seitenverbindung



### 5.4.3 Installation mehrerer Geräte (Vorder- oder Rückseitenverbindung)

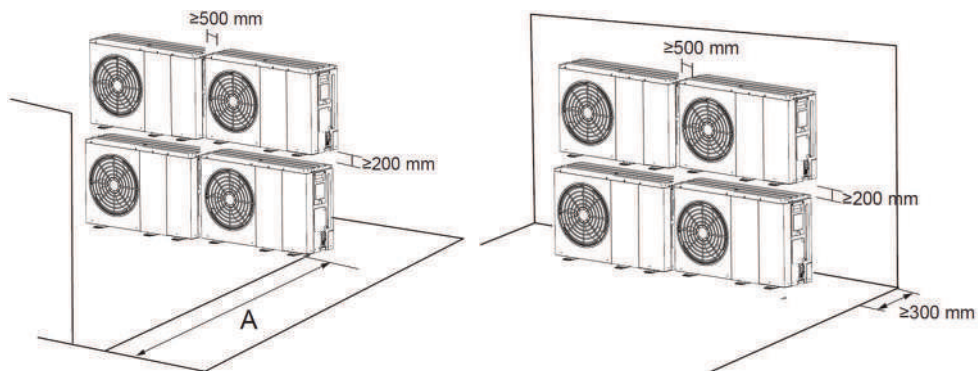


Modell (HPAW-xx)	A [mm]	B1 [mm]	B2 [mm]	C1 [mm]	C2 [mm]
4-6	≥ 2500	≥ 1000	≥ 300	≥ 600	–
8-10	≥ 3000	≥ 1500	≥ 300	≥ 600	–
12-16 3N	≥ 3000	≥ 1500	≥ 300	≥ 600	–
18-30 3N	≥ 6000	≥ 3000	≥ 300	≥ 1000	≥ 4000

Abbildung 17: Installationsanforderungen an der Vorder- oder Rückseitenverbindung

### 5.4.4 Installation mehrerer Geräte (gestapeltem Einbau)

Dieses Layout ist nur mit 4–16 kW-Produkten möglich.



Modell (HPAW-xx)	A [mm]
4-6	> 1000
8-10	> 1500
12-16 3N	> 1500

Abbildung 18: Anforderungen an die gestapelte Installation, wenn die Druckseite (links) und die Saugseite (rechts) zur Wand zeigen

## 6 WICHTIGE INFORMATIONEN FÜR DAS KÄLTEMITTEL

Dieses Produkt beinhaltet fluoriertes Gas, es ist verboten, dies in die Luft abzugeben.

Kältemitteltyp: R32; Volumen des GWP: 675.

GWP: Erderwärmungspotential

*Tabelle 4: benötigte Kältemittelmenge für verschiedene Modelle*

Modell	Kältemittelmasse [kg]	GWP [Tonnen CO <sub>2</sub> -Äquivalent]
HPAW-4	1,40	0,95
HPAW-6	1,40	0,95
HPAW-8	1,40	0,95
HPAW-10	1,40	0,95
HPAW-12 3N	1,75	1,18
HPAW-14 3N	1,75	1,18
HPAW-16 3N	1,75	1,18
HPAW-18 3N	5,00	3,38
HPAW-22 3N	5,00	3,38
HPAW-26 3N	5,00	3,38
HPAW-30 3N	5,00	3,38

### VORSICHT

- Häufigkeit der Kältemittleckagekontrollen:
  - Für Geräte, die fluorierte Treibhausgase in Mengen von 5 Tonnen CO<sub>2</sub>-Äquivalent oder mehr enthalten, aber weniger als 50 Tonnen CO<sub>2</sub>-Äquivalent, müssen die Leckagekontrollen mindestens alle 12 Monate oder, falls ein Leckage-Erkennungssystem installiert ist, mindestens alle 24 Monate durchgeführt werden.
  - Für Geräte, die fluorierte Treibhausgase in Mengen von 50 Tonnen CO<sub>2</sub>-Äquivalent oder mehr enthalten, aber weniger als 500 Tonnen CO<sub>2</sub>-Äquivalent, müssen die Leckagekontrollen mindestens alle 6 Monate oder, falls ein Leckage-Erkennungssystem installiert ist, mindestens alle 12 Monate durchgeführt werden.
  - Für Geräte, die fluorierte Treibhausgase in Mengen von 500 Tonnen CO<sub>2</sub>-Äquivalent oder mehr enthalten, müssen die Leckagekontrollen mindestens alle 3 Monate oder, falls ein Leckage-Erkennungssystem installiert ist, mindestens alle 6 Monate durchgeführt werden.
- Diese Klimaanlage ist eine hermetisch geschlossene Anlage, die fluorierte Treibhausgase enthält.
- Nur zertifizierte Personen dürfen Installation, Betrieb und Wartung durchführen.

## 7 PRODUKTDOKUMENTATION

Um dieses Handbuchs sowie die anderen Handbuch Ihres Produkts anzuzeigen, besuchen Sie bitte unsere Website oder verwenden Sie die untenstehenden QR-Codes:



HPAW-4-6



HPAW-8-10,  
HPAW-12-16 3N



HPAW-18-30 3N





**HAJDU Hajdúsági Ipari Zrt.**

4243 Téglás, Külterület 0135/9. hrsz.  
Tel.: 06(52) 582-787 Fax: 06(52) 384-126  
vevoszolgalat@hajdurt.hu  
www.hajdurt.hu