



Felszerelési és használati útmutató

**SZABADKIFOLYÁSÚ VÍZMELEGÍTŐ
CSAPTELEPPEL**

FT10
FTA10



1221114356
B-0000-0019/000

KEDVES VÁSÁRLÓ!



Tájékoztatjuk, hogy az Ön által megvásárolt termék - életciklusa után - bomlási tulajdonságaival a környezetet, elsősorban a talajt és a talajvizet, károsíthatja, mivel az olyan alkatrészeket is tartalmaz (pl. vezetékek, kondenzátor), melyek miatt az elhasználdott termék veszélyes hulladéknak minősül. Ezért kérjük, hogy az elhasználdott terméket ne a kommunális hulladék közé tegye, hanem elektromos berendezések hulladékai begyűjtésével foglalkozó céghez, vagy a gyártóhoz juttassa el, hogy az elhasználdott termék szakszerű kezelésével, újrahasznosításával közösen segítsük elő a környezet megóvását.

Felhívjuk figyelmét, hogy a vízmelegítővel 1 db komplett nyíltrendszerű csaptelepet is szállítunk, mely a készülék dobozában található.

A készülék csak ezzel a csapteleppel üzemeltethető!

ÁLTALÁNOS ISMERETEK

1	A készülék üzembe helyezését és első beindítását szakembernek kell elvégeznie az üzembe helyezésre vonatkozó, hatályos előírásoknak, jogszabályoknak, illetve a helyi hatóságok és közegészségügyi szervezetek által meghatározott bármely követelménynek megfelelően.
2	Amennyiben az üzembe helyezésre kerülő vízmelegítő nem csupán felvált egy meglévő készüléket, hanem a meglévő hidraulikai rendszer felújításának illetve egy új hidraulikai rendszernek a részét is képezi, a forróvíztárolót üzembe helyező cég – miután az üzembe helyezést befejezte – köteles a vevő számára egy megfelelő ségi nyilatkozatot kibocsátani, amely tanúsítja a hatályos törvények és specifikációk betartását. Az üzembe helyezést végző cégnek mindkét esetben az egész rendszeren el kell végeznie a biztonsági és üzemelési ellenőrzéseket.
3	A készüléket ajánlatos leüríteni, amennyiben az egy fagyveszélynek kitett helyiségben használaton kívül kerül. Ezt a műveletet kizárólag képesített szakember végezheti.
4	Az 50°C feletti hőmérsékletű folyó meleg víz súlyos égési sérüléseket okozhat.

5	Ezt a készüléket gyermekek 8 éves kortól használhatják, az olyan személyek, akik csökkent fizikai, érzékelési vagy szellemi képességekkel rendelkeznek, vagy akiknek a tapasztalata és a tudása hiányzik, csak abban az esetben használhatják, ha az felügyelet mellett történik, vagy a készülék biztonságos használatára vonatkozó útmutatást kapnak, és megértik a használatból adódó veszélyeket. Gyerekek nem játszhatnak a készülékkel. A készülék tisztítását vagy felhasználói karbantartását gyermekek csak felügyelet mellett végezhetik.
6	A készülék külsejének tisztítását gyermekek csak felügyelet mellett végezhetik.
7	A FORRÓVÍZTÁROLÓN MINDEN JAVÍTÁSI ÉS KARBANTARTÁSI MUNKÁT CSAK SZAKSZERVIZ VÉGEZHET SZAKSZERŰTLEN BEAVATKOZÁS, JAVÍTÁS MIATT BEKÖVETKEZETT KÁROKÉRT FELELŐSSÉGET NEM VÁLLALUNK.
8	A készülék burkolatát kizárólag szakember távolíthatja el, ennek figyelmen kívül hagyása áramütéshez vagy más veszélyhez vezethet.
9	A fűtés bekapcsolása előtt a tárolót fel kell tölteni vízzel.
10	A nem megfelelő üzembe helyezés személyek és állatok sérülését vonhatja maga után, illetve kárt okozhat a tárgyban. Ezekért a gyártó felelősséget nem vállal. Kövesse, és szigorúan tartsa be az előző pontokban szereplő általános figyelmeztetéseket és biztonsági utasításokat.
11	Ha a hálózati nyomás csak időlegesen is meghaladja a 0,6 MPa értéket, a forróvíztároló elé nyomáscsökkentő szelepet kell beépíteni.
12	A FORRÓVÍZTÁROLÓT VÉDŐFÖLDELÉS NÉLKÜL ÜZEMELTETNI TILOS!
13	AZ ELSŐ FELFŰTÉST SZAKEMBERREL ELLENŐRIZTESSE!
14	Ha a hálózati csatlakozóvezeték megsérül, akkor a veszélyek kiküszöbölése céljából a cserét csak a gyártóval, szervizével vagy más, hasonlóan szakképzett személlyel

	szabad elvégeztetni.
15	Javítás vagy karbantartás előtt a készüléket mindig le kell választani a hálózatról..

FIGYELEM! ENERGIATAKARÉKOSSÁG!

Külön felhívjuk a figyelmét arra, hogy a vízmelegítő úgynevezett fagyvédelmi és energiatakarékos üzemmódban is üzemeltethető.

Kérjük, szíveskedjen az erre vonatkozó részletes tájékoztatót az „Üzemeltetés és karbantartás” című fejezetben elolvasni.

MŰKÖDÉS

A szabadkifolyású vízmelegítő egy vízelvételi hely melegvízellátására képes.

A kapott melegvíz tisztálkodási és étkezési célokra egyaránt alkalmas, amennyiben a felhasznált hidegvíz megfelelő minőségű volt.

A vízmelegítőben lévő víz hőmérséklete az Ön igényének megfelelően, de **max. 80 °C-ra** állítható be. A beállított hőmérséklet elérése után a hőmérsékletszabályozó önműködően kikapcsolja a fűtést. A belső tartályt körülvevő hőszigetelés megakadályozza a víz lehűlését, így hosszú időn keresztül melegvíz nyerhető a tárolóból. A készülék olyan kialakítású, hogy a melegvíz a hidegvízszel való minimális keveredéssel távozik.

A belső tartály anyaga speciális polipropilén, amely a vízmelegítőnek hosszú élettartamot biztosít.

- Termék alkalmazás területe: használat melegvíz-ellátás, ivóvíz-ellátás
- A termék tisztítási, ill. fertőtlenítési utasításait (beleértve az alkalmas fertőtlenítőszer megnevezését is) a gyártónak, illetve a forgalmazónak egyértelműen a vásárló tudomására kell hoznia.
 - o A termékek tisztítása/fertőtlenítése során használt vegyszerekre vonatkozóan a 201/2001 (X.25.) Kormányrendeletben, illetve a 38/2003. (VII.7) ESzCsM-FVM-KvVM együttes rendeletben leírtak a mérvadóak.
- A termékkel érintkező emberi felhasználásra szánt víz hőmérséklete közegészségügyi szempontból a 80 °C-ot nem haladhatja meg.
- A terméket tartalmazó vízhálózati szakaszt legalább 1 napra ivóvízzel fel kell tölteni. Az öblítövet a csatornába kell engedni, azt háztartási célra felhasználni nem szabad. Csak ezután szabad megkezdeni a terméket tartalmazó vízhálózati szakasz rendeltetésszerű használatát.
- A termék alkalmazását követő első hetekben fém és szervesanyag kioldódásra lehet számítani, amely íz- és szagproblémákat, baktériumok túlzott elszaporodását és nagy klórigényt okozhat. Ez a jelenség átmeneti, gyakoribb vízcserével, átöblítéssel csökkenthető.

A VÍZMELEGÍTŐ FELSZERELÉSE

A vízmelegítő felszerelését és a hálózati csatlakoztatását szakembernek kell elvégeznie a vonatkozó jogszabályok, előírások szerint.

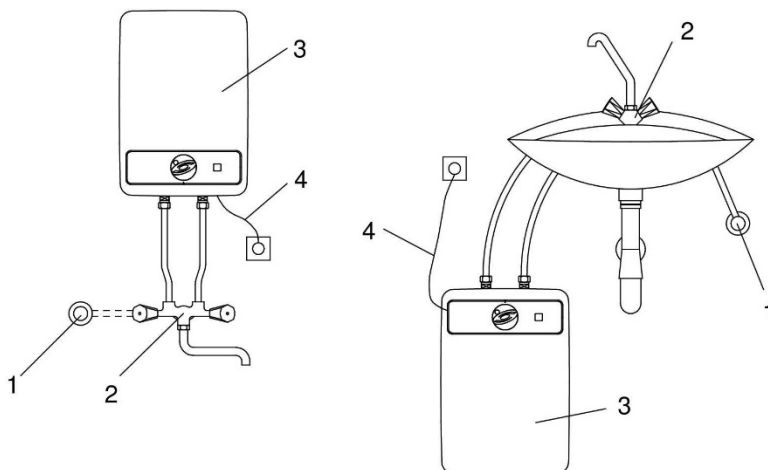
A vízmelegítő felfüggesztése a készülékkel adott 2 db 6x45-ös hatlapfejű facsavar, 2 db alátét és 2 db műanyag falbetét segítségével történik.

A facsavarokat alátéttel együtt kell becsavarni a műanyag falbetétekbe úgy, hogy kb. 5-7 mm-re érjenek ki a fal síkjából.

A készülék körül minden irányban legalább 50mm-t kell biztosítani.

A vízmelegítőt úgy kell a csavarokra felhelyezni, hogy az alátétek a készüléken belülre kerüljenek.

SZERELÉSI VÁZLAT



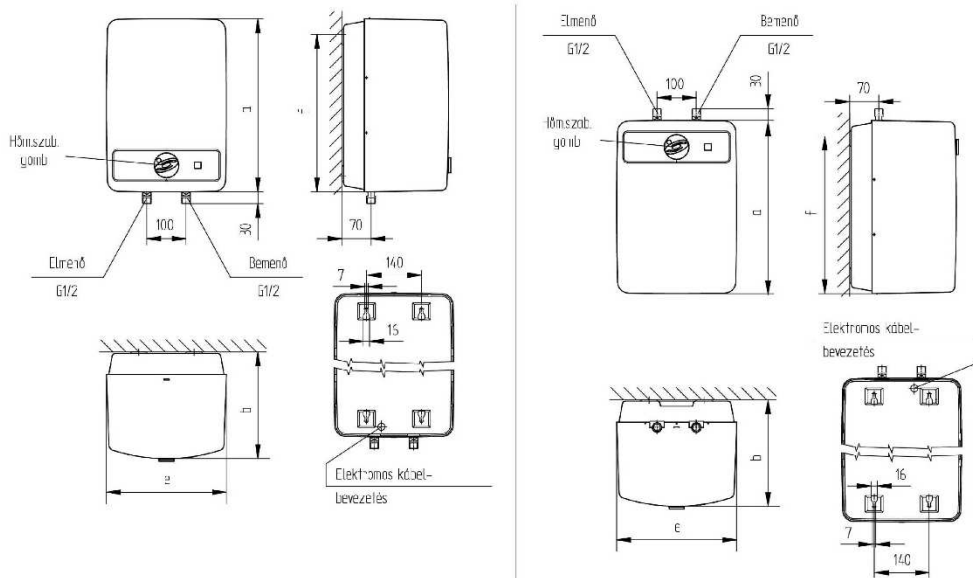
1. Vízhálózati elzárószelep
2. Nyíltrendszerű csaptelep
3. Vízmelegítő
4. Elektromos csatlakozó vezeték

FT10

FTA10

1. ábra

SZERELÉSI MÉRETEK (MM)



TÍPUS	a	b	e	f
FT10	440	270	305	400
FTA10	440	270	305	400

2. ábra

CSATLAKOZÁS VÍZHÁLÓZATRA

A készülék olyan vízmelegítő, amelynél a melegvíz kifolyását a hidegvíz bevezetésben elhelyezett szelep vezérli. A szelep megnyitásával hideg víz lép a tárolóba és a meleg vizet a keverőcsap kifolyócsövén keresztül kiszorítja. Üzemszerű állapotban a készülék vízzel meg van töltve. **Felfűtés alatt a táguló víz a keverőcsap kifolyócsövén kicsepeg. Ne próbálja ezt a csepegést a szelep erőteljesebb elzárásával megszüntetni, mivel így tönkretelheti a csaptelep tömitését.** A bekötés módja az 1. ábrán látható.

FIGYELEM!

A CSAPTELEP KÉSZÜLÉKRE TÖRTÉNŐ CSATLAKOZTATÁSÁNÁL, A MELLÉKELT TÖMITŐGYŰRŰN KÍVÜL MÁS TÖMITŐANYAGOT HASZNÁLNI TILOS!

A KIFOLYÓCSŐ FELADATA A LEVEGŐZTETÉS, EZÉRT A VÍZMELEGÍTŐ CSAK A VELE SZÁLLÍTOTT CSAPTELEPPLEL CSATLAKOZTATHATÓ A VÍZHÁLÓZATRA!

A KÉLSZÜLÉKET TARTÓS VÍZSHASZNÁLATRA VALÓ CSATLAKOZÁSRA SZÁNTÁK – TÖMLŐKÉSZLET HASZNÁLATA TILOS!

A VÍZMELEGÍTŐ MELEGVÍZCSÖVÉBE VAGY A CSAPTELEP KIFOLYÓCSÖVÉBE SEMMILYEN ELZÁRÓ SZERKEZETET VAGY FOJTÁST BEÉPÍTENI NEM SZABAD.

A CSAPTELEP KIFOLYÓCSÖVÉN TÖMLŐ MEGHOSSZABBÍTÁS NEM MEGENGEDETT.

A FELFŰTÉS ALATTI VÍZCSEPEGÉST MEGGÁTOLNI TILOS!

A vízmelegítőnél a víz áramlásából adódó torlónyomás [torlónyomás: a víz haladásának akadályozásából keletkező nyomás] okozta károsodás elkerülésére figyelembe kell venni a helyileg lehetséges maximális hálózati víznyomást. Az előforduló maximális nyomás a vízművektől megtudható. A 0,6MPa-nál nagyobb nyomású vízhálózatra a készülék csak nyomáscsökkentővel köthető be. A nyomáscsökkentőt úgy kell beállítani, hogy a hideg- és melegvízcsap együttes teljes kinyitásakor se lépjen fel 0,1MPa-nál nagyobb torlónyomás a tárolóban.

VILLAMOS CSATLAKOZÁS

A villamos csatlakozásnál be kell tartani a vonatkozó biztonsági

előírásokat és az energiaszolgáltató feltételeit.

A készülék I. érintésvédelmi osztályú, csak az **IEC 60364** szabvány szerinti védőföldeléssel ellátott hálózatról üzemeltethető.

A csatlakozó hely áramköre és minden eleme legalább 10A áramerősséggel legyen terhelhető.

A készüléket úgy kell elhelyezni, hogy a rendeltetésszerű használata során a csatlakozó dugó hozzáférhető legyen.

A vízmelegítő csatlakozó dugóval ellátott 500 mm hosszú 380 V-os 3x1 mm²-es hajlékony tömlővezetékkel készül.

Ha hálózati csatlakozó vezeték megsérül, akkor a veszélyek kiküszöbölése céljából a cserét csak a váltóval, szervizével, vagy más, hasonlóan szakképzett személlyel szabad elvégeztetni!

A VILLAMOS HÁLÓZATI VÉDŐFÖLDELÉS HIBÁJA, III. SÉRÜLT VAGY TOLDOTT HÁLÓZATI CSATLAKOZÓVEZETÉK ÁLTAL OKOZOTT BALESETÉRT NEM VÁLLALUNK FELELŐSSÉGET.

ÜZEMBEHELYEZÉS

AZ ELEKTROMOS CSATLAKOZTATÁS CSAK A VÍZTECHNIKAI BEKÖTÉS ÉS VÍZFELTÖLTÉS UTÁN TÖRTÉNHEZ MEG. VÍZFELTÖLTÉS ELŐTT A KÉSZÜLÉKET FESZÜLTÉG ALÁ HELYEZNI TILOS! AZ ELSŐ FELFÜTÉSNEK SZAKEMBERREL ELLENŐRIZTESSE A HELYES MŰKÖDÉST.

A forróvíztárolót használatbavétel előtt egy napra ivóvízzel fel kell tölteni, az öblítővizet a csatornába kell engedni. Az öblítővizet háztartási célra felhasználni nem szabad. A rendszer rendeltetésszerű használatát csak ezután szabad megkezdeni. Az érintkező víz hőmérséklete a 80°C-t nem haladhatja meg. Tekintettel arra, hogy a melegvíz fémoldó képessége nagyobb, ajánlott mind a főzéshez, mind az iváshoz hideg vizet használni, melegvíz szükséglet esetén azt felmelegítve fogyasztani.

1. Nyissa ki az elzárószelepet (1. ábra 1. tétel) és a melegvízcsapot, azonban a hidegvízcsap zárva legyen.

A beáramló víz megtölti a tárolót, majd megjelenik a csaptelep kifolyócsövén. A vizet a készülék átöblítés céljából néhány percig folyassa, majd zárja el. Ezután győződjön meg a hidegvízcsap üzemképességéről.

Ellenőrizze a villamos hálózatra történő csatlakoztatást biztosító dugvillát: tisztítsa meg az esetleges szennyeződésektől és a nedvességtől! (A felszerelés, és vízbekötés során előfordulhat, hogy a csatlakozóra szennyeződés jut.)

A hőmérséklet-szabályozó gombját az óra mutató járásával egyező irányba kb. 40 °C-ig fordítsa el. A fűtés időtartama alatt a jelzőlámpa világít.

A FELFŰTÉSI IDŐ ALATT A CSAPTELEP KIFOLYÓCSÖVÉN A TÁGULÓ VÍZNEK CSEPEGNIE KELL!

A felfűtési idő végén, amikor a víz felmelegszik a beállított hőmérsékletre, a szabályzó kikapcsol.

Kb. a víz 40 %-ának kieresztése után a szabályozónak önműködően vissza kell kapcsolnia. Amennyiben nem kapcsol be a fűtés, szerelő hívására van szükség.

ÜZEMELTETÉS ÉS KARBANTARTÁS

Ha a készülék belsejéből vízszivárgást vagy egyéb rendellenességet észlel, azonnal válassza le a villamos- és vízhálózatról a csatlakozó vezeték és az elzáró szelep segítségével!

Amennyiben a víz a fűtési idő alatt nem csepeg vagy azon túl is csepeg, úgy a csaptelep hibásodott meg.

1. Speciális nyíltrendszerű csaptelep

A vízmelegítő csak a vele szállított csapteleppel üzemeltethető. Csak ezen csaptelep alkalmazása esetén garantált, hogy a fellépő torlónyomás a készüléket nem károsítja. Tilos tehát a csaptelep szerkezetének mindennemű megváltoztatása, a lengőcsövek meghosszabbítása vagy bármilyen egyéb egység csatlakoztatása.

2. Hőmérsékletszabályozó

A vízmelegítőben lévő víz hőmérséklete 35-80 °C között a forgatógomb segítségével kívülről fokozatmentesen bármilyen hőmérsékletre beállítható.

A szabályozógombot az óramutató járásával egyező irányban forgatva a kívánt hőmérsékletet egyre magasabb értékre állíthatja. **Tilos a gombot körbeforgatni!**

A vízmelegítő leggazdaságosabban akkor üzemel, ha csak olyan hőmérsékletre állítjuk, amelynél az adott űrtartalom mellett keveréssel, vagy keverés nélkül a kívánt vízmennyiség kinyerhető.

A 40 °C-on üzemelő tároló hővesztesége 70 %-kal kevesebb, mint a 80 °C-on működtetetté.

Ha melegvízre előreláthatóan hosszabb ideig nem lesz szüksége, a szabályozógombot állítsa a ☼ jelre. Ezt nyugodtan megteheti, mert a készülékek 10-20 perc alatt (űrtartalomtól függően) 65 °C-ra felmelegítik a vizet.

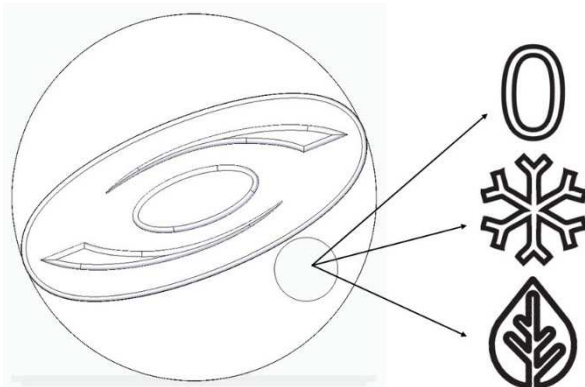
A hőmérsékletszabályozó forgatógombjának jelmagyarázata (3.ábra)

A forgatógombot az óramutató járásával ellentétes irányban ütközésig

elforgatva – a forgatógomb alatt látható 0 jel esetén– a hőmérséklet szabályozó nulla állásban van.

A ❄ „fagy” jelnél a készülék fagyvédelme biztosított. A víz nem hűlhet 7,5 °C alá, ugyanakkor az energia-felhasználása minimális. **A fagyvédelem nem terjed ki a csaptelepre és a vízhálózatra.**

A kék színre állítva a szabályozógombot a tároló 30 °C-os, a piros „falevél” jelre állítva 65 °C-os, tovább forgatva ütközésig maximális 80 °C-os melegvizet szolgáltat. A kék- piros színátmenetre állítva a forgatógombot a tároló 40 °C -os melegvizet szolgáltat.



3. ábra

3. Hőmérsékletkorlátozó

A hőmérséklet szabályozó meghibásodása vagy szakszerűtlen működtetés esetén, a hőmérsékletkorlátozó megszakítja a fűtés áramkörét, de a készülék feszültség alatt marad!

A HŐMÉRSÉKLETKORLÁTOZÓ MEGHIBÁSODÁSA ESETÉN CSERÉJÉT CSAK SZAKSZERVIZ VÉGEZHETI A HIBA ELHÁRÍTÁSA UTÁN.

4. Fűtőtest

A csőfűtőtest meghibásodása esetén kicserélése az elektromos hálózatról lekapcsolt és víztelenített tárolón történhet.

A villamos szerelvények cseréje alkalmával meg kell vizsgálni az összekötő vezetékek és a csatlakozóik állapotát is és szükség szerint ki kell cserélni.

A JAVÍTÁST SZAKEMBERREL VÉGEZTESSE!

5. A vízkő eltávolítása

A víz keménységétől és a használati időtől függően a fűtőtestre valamint a tartály aljára vízkő rakódik le. **Ezért a zárófedeleket kb. 12 hónap elteltével ki kell venni és a tárolót meg kell tisztítani. A további tisztítások gyakorisága a lerakódó vízkömmennyiség függvényében állapítható meg, de legalább 2 évenként ki kell a tárolót tisztítani.**

Csak hálózatról leválasztott és víztelenített tároló szerelhető szét. A vízkő a belső tartályhoz nem tapad, könnyen eltávolítható. A tisztítást mechanikai úton végezzük, egyéb tisztítási, ill. fertőtlenítési eljárás nem szükséges. Óvja a nedvességtől a fűtőtest csatlakozásokat, a szabályozót és a korlátozót.

Az elektromos szerelvények megbontása miatt a hőmérsékletszabályozó, a fűtőtest és az elektromos csatlakozók felülvizsgálatát ezzel egyidejűleg szintén el kell végezni. A FELÜLVIZSGÁLATOT, ÍGY A VÍZKŐ ELTÁVOLÍTÁSÁT IS CSAK SZAKSZERVIZ VÉGEZHETI.

Ügyeljen arra, hogy a fűtőtestet ne távolítsa el az érzékelők tokcsövétől.

HA A FENTIEK BETARTÁSÁT ELMULASZTJA, ÉS EBBŐL EREDŐEN A KÉSZÜLÉK BIZTONSÁGI ÉS HASZNÁLATI TULAJDONSÁGAI KÁROSODNAK, ÖN ELVESZÍTI A JÓTÁLLÁSI ÉS SZAVATOSSÁGI JOGAIT.

6. Vízleeresztés

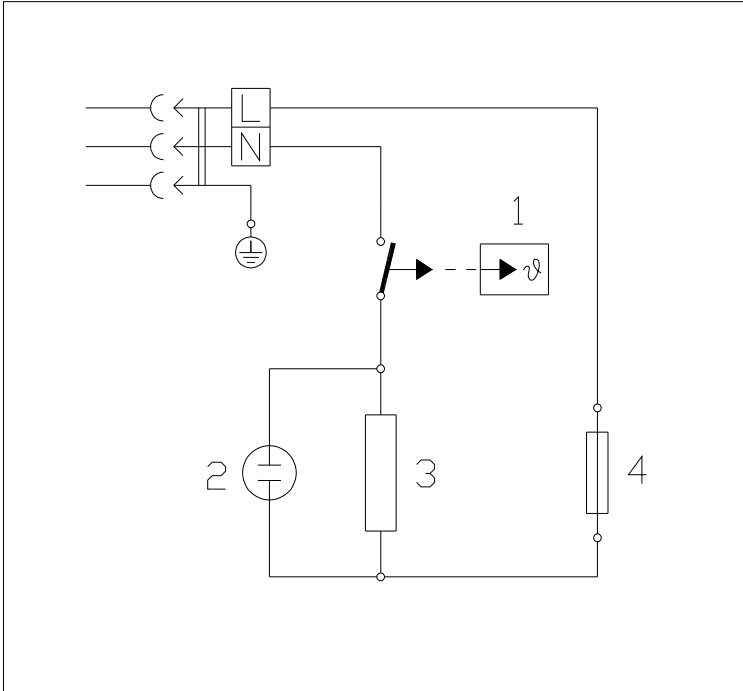
FT10 típusok esetében:

A készülék leüríthető a csaptelepen keresztül a hálózati elzárószelep (1. ábra 1. tétel) elzárása után. A csaptelep jobb oldali forgatógombját leszerelve a szelepbetét kicsavarható és az így keletkező nyíláson át a tárolóból a víz kifolyik. A kifolyó víz sebessége a lengőcsövön beáramló levegő szabályozásával csökkenthető (ujjal részben befogva a nyílást).

FTA10 típusok esetében:

Az elektromos- és vízhálózatról lekapcsolt készüléket a falról leemelve a melegvízcsövön keresztül a vizet ki lehet a készülékből önteni.

KAPCSOLÁSI VÁZLAT



- 1- Hőmérséklet szabályozó
- 2- Jelzőlámpa
- 3- Fűtőtest
- 4 - Hőmérséklet korlátozó

5. ábra

MINŐSÉGTANÚSÍTÓ JEGY

Megnevezés	Szabadkifolyású vízmelegítő	
Típus	FT10 FTA10	
Feszültség	230 V~	
Fűtőteljesítmény (W)	1500 vagy 2000	
Térfogat (liter)	10	
Befoglaló méretek (mm)		
mélység	270	
szélesség	305	
hossz	470	
Tömeg (kg)	5	
Készletléti energia felhasználás 65 °C-on (Wh/24h)	550	
Névleges üzemi nyomás (MPa)	0	
Megengedett max. hálózati nyomás (MPa)	0,6	
Tartály anyag	Polipropilén	
Beépített illetve hozzátartozó szabályozó és biztonsági elemek	Hőmérsékletszabályozó Hőmérsékletkorlátozó Nyíltrendszerű csaptelep	
Felfűtési idő 65 °C-ra (perc)	1500 W	28
	2000 W	21
Csatlakoztatás a vízhálózathoz (csaptelep)	Felső elhelyezésű típusoknál: G ½ Alsó elhelyezésű típusoknál: G ¾	
Alkalmazandó érintésvédelem: I. érintésvédelmi osztályú az IEC 60364 szerinti védőföldeléssel ellátott hálózatra csatlakoztatható.		
A termékre vonatkozó fontosabb előírások:	EN 60335-1, EN 60335-2-21, EMC (2014/35/EU), LVD (2014/30/EU), ErP (2009/125/EC), RoHS (2011/65/EU)	
Raktározási és szállítási követelmények:	IEC 721-3-1 IE12, IEC 721-3-2 IE22	
Megfelelőségi tanúsítvány:	CE	

**A HAJDU Hajdúsági Ipari Zrt.
H – 4243 Téglás Külterület 0135/9**

mint gyártó cég igazolja, hogy a készülék a minőségtanúsító jegyben megadott minőségi jellemzőknek megfelel.

Javítószolgálat

Rendszeres ellenőrzés céljából vagy a készülék meghibásodása esetén forduljon bizalommal a gyárunkkal szerződésben lévő szervizekhez, melyeknek névsorát a mellékelt szerviz jegyzék tartalmazza.

Ha szerviz által végzett javítással nincs megelégedve, forduljon a HAJDU Hajdúsági Ipari Zrt. vevőszolgálatához.

4243 TÉGLÁS
Tel.: (52) 582-787 Fax: (52) 384-126
E-mail: hajdurt@hajdurt.hu
www.hajdurt.hu