

de	<b>Installations- und Wartungsanleitung</b> Hocheffizienter wandhängender Brennwert-Gaskessel
hu	<b>Telepítési és szervizelési kézikönyv</b> Magas hatásfokú, fali kondenzációs gázkazán
lt	<b>Montavimo ir techninės priežiūros vadovas</b> Didelio efektyvumo ant sienos kabinamas dujinis kondensacinis katilas
ro	<b>Manual de instalare și de întreținere</b> Centrală termică murală cu condensare, cu funcționare pe gaz, de înaltă eficiență
ru	<b>Руководство по монтажу и обслуживанию</b> Настенный газовый конденсационный котёл с высоким КПД

**LUNA PLATINUM**

1.12 – 1.24 – 1.35 – 24 – 35

## Sehr geehrter Kunde,

Vielen Dank für den Kauf dieses Gerätes.

Bitte lesen Sie dieses Handbuch vor der Verwendung des Produkts sorgfältig durch und heben Sie es zum späteren Nachlesen an einem sicheren Ort auf. Um langfristig einen sicheren und effizienten Betrieb sicherzustellen, empfehlen wir die regelmäßige Wartung des Produktes. Unsere Service- und Kundendienst-Organisation kann Ihnen dabei behilflich sein.

Wir hoffen, dass Sie viele Jahre Freude an dem Produkt haben.

## Tisztel Vásárló!

Köszönjük, hogy megvásárolta ezt a berendezést!

Kérjük, figyelmesen olvassa el jelen kézikönyvet a berendezés használatá előtt, és a későbbi használatához tárolja biztonságos helyen. A berendezés folyamatos biztonságának és hatékony működésének biztosítása érdekében javasoljuk a termék rendszeres karbantartását. Ebben segítségére lehet szervizünk és ügyfélszolgálatunk.

Reméljük, sok éven át problémamentes üzemet élvezhet ezzel a termékkel.

## Gerb. Kliente,

dėkojame, kad įsigijote šį įrenginį.

Prieš naudodami įrenginį atidžiai perskaitykite šį vadovą ir padėkite jį į saugią vietą ateičiai. Kad įrenginys veiktų ilgai, saugiai ir našiai, rekomenduojame reguliariai atlikti jo techninės priežiūros darbus. Šiais klausimais jums padės mūsų techninės priežiūros ir klientų aptarnavimo skyrius.

Tikimės, kad šį įrenginį naudosite ilgai ir nepatirdami problemų.

## Stimate client,

Vă mulțumim foarte mult pentru achiziția acestui aparat.

Citiți cu atenție acest manual înainte de a utiliza produsul și păstrați-l într-o locație sigură pentru consultări ulterioare. Pentru a garanta o funcționare sigură și eficientă, vă recomandăm să efectuați service-ul produsului la intervale regulate. Organizația noastră de service și asistență clienți vă poate asista cu acest lucru.

Sperăm că vă veți utiliza fără probleme produsul pe o perioadă îndelungată.

## Уважаемый клиент,

Мы благодарим Вас за покупку этого оборудования.

Пожалуйста, внимательно прочтите это руководство перед использованием оборудования и сохраните его в безопасном месте для дальнейшего использования. Для обеспечения продолжительной безопасной и эффективной работы мы рекомендуем регулярно обслуживать данное изделие. Наши службы сервиса и поддержки клиентов могут помочь в этом.

Мы надеемся, Вы будете наслаждаться годами беспроблемной работы оборудования.

# Tartalom

<b>1</b>	<b>Biztonság</b>	<b>79</b>
1.1	Általános biztonsági utasítások	79
1.2	Ajánlások	80
1.3	Felelősségek	80
1.3.1	A gyártó felelőssége	80
1.3.2	A telepítő felelőssége	80
1.3.3	A felhasználó felelőssége	81
<b>2</b>	<b>A kézikönyv bemutatása</b>	<b>81</b>
2.1	Általános információk	81
2.2	Jelmagyarázat	81
2.2.1	A kézikönyvben használt szimbólumok	81
<b>3</b>	<b>Műszaki jellemzők</b>	<b>81</b>
3.1	Jóváhagyások	81
3.1.1	Tanúsítványok	81
3.1.2	Irányelvek	82
3.1.3	Gázkategóriák	82
3.1.4	Gyári teszt	82
3.2	Műszaki adatok	82
3.2.1	A hőmérséklet-érzékelők jellemzői	85
3.3	Méreték és csatlakozások	86
3.4	Elektromos kapcsolási rajz	88
<b>4</b>	<b>A termék leírása</b>	<b>89</b>
4.1	Általános leírás	89
4.2	Működési vázlat	90
4.3	Főbb alkatrészek	91
4.4	A vezérlőpult bemutatása	91
4.4.1	A kezelőfelület leírása	91
4.4.2	A készenléti képernyő leírása	92
4.4.3	A kezdőképernyő leírása	92
4.4.4	Ikonok leírása	93
4.5	A csomag tartalma	93
4.6	Tartozékok és opcionális elemek	94
<b>5</b>	<b>Telepítés előtti teendők</b>	<b>94</b>
5.1	A telepítésre vonatkozó szabványok és előírások	94
5.2	A keringtetőszivattyú jellemzői	94
5.3	A telepítés helyének kiválasztása	95
5.3.1	A telepítés helyének kiválasztása	95
5.3.2	Adattábla és a kazán szervizcímkeje	95
5.4	Szállítás	97
5.5	Kicsomagolás/előkészületek	97
<b>6</b>	<b>Telepítés</b>	<b>98</b>
6.1	Általános információk	98
6.2	Előkészületek	98
6.2.1	Telepítés falra szerelve	99
6.2.2	A külső érzékelő felszerelése (igény szerint megvásárolható tartozék)	99
6.3	Vízcsatlakozások	100
6.3.1	A fűtőkör csatlakoztatása	100
6.3.2	A használati víz hálózatának csatlakoztatása	101
6.3.3	A használatimelegvíz-tartály bekötése	101
6.3.4	Tágulási tartály kapacitása	102
6.3.5	Elvezető cső felszerelése a kondenzátumgyűjtő doboz szifonjára	102
6.4	A gáz bekötése	103
6.5	Füstgázvezető felszerelése	103
6.5.1	Csőek rögzítése a falra	103
6.5.2	Osztályozás	104
6.5.3	Koaxiális csövek	105
6.5.4	A koaxiális csövek rögzítése	106
6.5.5	Példák a koaxiális cső szerelésére	106

6.5.6	C <sub>(10)3</sub> – C <sub>(12)3</sub> TÍPUSÚ FÜSTGÁZELVEZETÉS	106
6.5.7	Osztott (párhuzamos) csövek	109
6.5.8	Példák különálló csövek szerelésére	110
6.5.9	Levegő-füstgázcsövek hossza	110
6.5.10	Teljesítménykorrekció beállításai [%]	111
6.5.11	Egyenértékű járulékos nyomásveszteség	112
6.6	Hozzáférés a kazán elektromos csatlakozókártyájához	112
6.7	Elektromos bekötések	112
6.7.1	Hozzáférés az elektromos csatlakozásokhoz	113
6.7.2	A szobai termosztát bekötése	114
6.7.3	A kültéri érzékelő csatlakoztatása	114
6.7.4	A kazánleállítás érintkező csatlakoztatása	114
6.7.5	Szervizcsatlakozás (SERVICE)	114
6.7.6	A tápellátás biztosítékának helye	114
6.7.7	A használatimelegvíz-tartály érzékelőjének csatlakoztatása (előszerelt modellek)	114
6.7.8	Kártya csatlakoztatása (tartozék)	114
6.8	A rendszer feltöltése	116
6.9	A rendszer leürítése	116
6.10	A rendszer átöblítése	116
6.11	A vízfogó feltöltése	116
<b>7</b>	<b>Üzembe helyezés</b>	<b>117</b>
7.1	Általános információk	117
7.2	Üzembe helyezés előtti ellenőrzési lista	117
7.3	Üzembe helyezési műveletek	117
7.3.1	Az első bekapcsolás	118
7.4	Az égés ellenőrzése	118
7.4.1	Égési paraméterek	118
7.4.2	A CO - CO <sub>2</sub> - O <sub>2</sub> értékek tűrési táblázata	119
7.4.3	A szerelői szint megnyitása	119
7.4.4	A teljes teljesítmény tesztjének elvégzése	120
7.4.5	A részterheléses teszt elvégzése	120
7.4.6	A kézi kalibrálási funkció futtatása	120
7.4.7	Szervizbeállítások	120
7.4.8	Végső utasítások	121
<b>8</b>	<b>Kezelés</b>	<b>121</b>
8.1	A vezérlőpanel használata	121
8.1.1	A rendszer üzembe helyezése	121
8.1.2	Az üzemmód beállítása	121
8.1.3	Működési idő FÜTÉS üzemmódban	121
8.1.4	HMV üzemmódok	122
8.1.5	A „tevékenység” kifejezés jelentése	123
8.2	A kazán kikapcsolása	123
<b>9</b>	<b>Beállítások</b>	<b>123</b>
9.1	A paraméterek beállítása	123
9.1.1	Beállítások, jelek - mérőeszközök leolvasása	123
9.1.2	A beállítások listája	123
9.1.3	Padlóbeton-szárítás	128
9.1.4	CN1 és CN2 konfigurálása a kazánhoz	129
9.1.5	A gyári beállítások visszaállítása	129
9.1.6	A paraméterkeresés használata	129
9.2	Előremenő hőmérséklet beállítása fűtési módban	130
9.3	Előfűtés aktiválása/inaktiválása	130
9.4	A fűtési görbe beállítása	131
9.5	Tartozékok és választható alkatélemek automatikus észlelése	131
9.6	Szervizeszköz csatlakoztatása	132
<b>10</b>	<b>Karbantartás</b>	<b>132</b>
10.1	Általános információk	132
10.2	Rendszeres karbantartás és ellenőrzés	132
10.2.1	A víznyomás ellenőrzése	133
10.2.2	A tágulási tartály ellenőrzése	133
10.2.3	A füstgázvezetés és a levegőellátás ellenőrzése	133
10.2.4	Az égés ellenőrzése	133

10.2.5	Az automatikus légtelenítőszelep ellenőrzése	133
10.2.6	A szifon tisztítása	133
10.2.7	Az égő ellenőrzése és a hőcserélő tisztítása	133
10.2.8	Elektródatávolságok	134
10.2.9	Hidraulikus egység	134
10.3	Specifikus karbantartási műveletek	136
10.3.1	Észlelés/gyújtóelektróda cseréje	136
10.3.2	A háromutas szelep cseréje	136
10.3.3	A víz-víz hőcserélő leszerelése	136
10.3.4	A tágulási tartály cseréje	136
<b>11</b>	<b>Hibaelhárítás</b>	<b>136</b>
11.1	Átmeneti és állandó hibák	136
11.2	A hibakódok megjelenítése	137
11.3	Hibakódok	137
<b>12</b>	<b>Leszerelés</b>	<b>146</b>
12.1	Üzemen kívül helyezés	146
12.2	Visszaszerelési műveletek	146
<b>13</b>	<b>Leselejtezés</b>	<b>147</b>
13.1	Leselejtezés és újrahasznosítás	147

## 1 Biztonság

### 1.1 Általános biztonsági utasítások



#### Veszély

A készüléket legalább 8 éves gyermekek, valamint csökkent fizikai, érzékszervi vagy mentális képességekkel rendelkező, illetve a készülék használatában tapasztalatlan vagy járatlan személyek csak megfelelő felügyelet mellett, vagy akkor használhatják, ha a készülék biztonságos használatára vonatkozó tájékoztatással látták el őket és megértették az ezzel járó veszélyeket. Ne hagyja, hogy a gyerekek játszanak a készülékkel. Gyermekek felügyelet nélkül nem végezhetnek tisztítást és karbantartást.



#### Veszély

Gázszag esetén:

1. Ne használjon nyílt lángot, ne dohányozzon, ne működtessen elektromos érintkezőket vagy kapcsolókat (csengő, világítás, motor, felvonó stb.).
2. Zárja el a gázellátást.
3. Nyissa ki az ablakokat.
4. Keresse meg a szivárgás helyét, és haladéktalanul szüntesse meg a szivárgást.
5. Ha a szivárgás a gázmérőóra előtt található, értesítse a gázzolgáltatót.



#### Figyelmeztetés

Az égési sérülések kockázatának csökkentése érdekében a használati meleg víz előremenő csővezetékére termosztatikus keverőszelep elhelyezése ajánlatos.



#### Fontos

Szigetelje a csöveket a hőveszteség minimumra csökkentéséhez.



#### Vigyázat

A rendszernek meg kell felelnie a lakóházakban, lakóépületekben és egyéb épületekben történő munkálatokat és beavatkozásokat szabályozó előírások minden egyes pontjának.



#### Veszély

A fűtés meleg vize és a használati meleg víz nem érintkezhetnek egymással.

### Elektromos csatlakozó



#### Fontos

Ha a készülékkel szállított tápkábel sérült, a gyártónak, a Baxi hivatalos szervizhálózatának vagy hasonló szakképzettséggel rendelkező személynek kell kicserélnie a veszélyek elkerülése végett.

**Fontos**

Ez a kézikönyv internetes oldalunkon is megtalálható.

## 1.2 Ajánlások

**Figyelmeztetés**

A kazán telepítését és karbantartását csak a hivatalos Remeha szervizhálózat szakembere végezheti a helyi és országos előírásoknak megfelelően.

**Figyelmeztetés**

A kazánon végzett munka előtt mindig kapcsolja ki az elektromos tápellátást és a fő gázcsapot.

**Figyelmeztetés**

Karbantartás és szervizelés után mindig ellenőrizze a teljes rendszer szivárgásmentességét.

**Vigyázat**

- Ügyeljen arra, hogy a kazán mindenkor hozzáférhető legyen.
- A kazánt fagymentes környezetbe kell telepíteni.
- Rögzített hálózati csatlakozókábel esetén kétpólusú kapcsolót kell beiktatni úgy, hogy az érintkezők távolsága legalább 3 mm legyen (EN 60335-1).
- Üritse le a kazánt és a központi fűtési rendszert, ha sokáig nem tartózkodik otthon vagy az épületben és fennáll a fagyveszély.
- A fagyvédelem nem működik, ha a kazán ki van kapcsolva.
- A kazán védelmi rendszere csak a kazánt védi, a fűtési rendszert nem.
- Rendszeresen ellenőrizze a víznyomást a rendszerben. Ha a víznyomás alacsonyabb, mint 0,8 bar, akkor a rendszert fel kell tölteni (az ajánlott víznyomás 1,0 és 2 bar között van).

**Fontos**

Tartsa ezt a dokumentumot a kazán közelében.

**Fontos**

Az utasításokat és figyelmeztetéseket nem szabad eltávolítani vagy lefedni, és a kazán teljes élettartama alatt olvashatóknak kell maradniuk. Azonnal cserélje ki a sérült vagy olvashatatlan öntapadó utasításokat és figyelmeztetéseket.

**Fontos**

A kazánon módosításokat csak a Baxi írásbeli engedélyével lehet végezni.

**Veszély**

A csomagolóanyagokat (műanyag tasakok, polisztirol stb.) a gyermekektől elzárva kell tartani, mert veszélyesek lehetnek.

## 1.3 Felelősségek

### 1.3.1 A gyártó felelőssége

Termékeink gyártása a különböző ide vonatkozó irányelvek előírásaival összhangban történik. Ezért **CE** jelzéssel és az összes szükséges dokumentummal ellátva kerülnek forgalomba. Termékeink minősége érdekében folyamatosan a minőség javításán dolgozunk. Fenntartjuk a jogot, hogy módosítsuk a dokumentumban megadott jellemzőket.

Gyártói felelősségünk nem terjed ki az alábbi esetekre:

- A berendezés beépítésére és karbantartására vonatkozó előírások figyelmen kívül hagyása.
- A berendezés használatára vonatkozó előírások figyelmen kívül hagyása.
- A berendezés karbantartásának hiánya vagy hiányos karbantartás.

### 1.3.2 A telepítő felelőssége

A telepítő felelős a berendezés telepítésért és első üzembe helyezéséért. A telepítőnek be kell tartania az alábbi utasításokat:

- Olvassa el és tartsa be a készülékhez mellékelt útmutató utasításait.
- A berendezés telepítését az érvényes jogszabályoknak és előírásoknak megfelelően végezze.
- Végezze el az első üzembe helyezést és a szükséges ellenőrzéseket.

- A berendezést ismertesse a felhasználóval.
- Ha karbantartásra van szükség, figyelmeztesse a felhasználót a berendezés kötelező ellenőrzésére és karbantartására.
- Adja át az összes útmutatót a felhasználónak.

### 1.3.3 A felhasználó felelőssége

A rendszer optimális működésének biztosítása érdekében be kell tartani az alábbi utasításokat:

- Olvassa el és tartsa be a készülékhez mellékelt útmutató utasításait.
- A telepítést és az első üzembe helyezést végeztesse szakemberrel.
- Kérje meg a szerelőt, hogy ismertesse Önnel a berendezést.
- A szükséges ellenőrzéseket és karbantartásokat hivatásos szakemberrel végeztesse el.
- Tartsa az útmutatókat megfelelő állapotban a berendezés közelében.

## 2 A kézikönyv bemutatása

### 2.1 Általános információk

Ez a kézikönyv szerelők számára készült.

### 2.2 Jelmagyarázat

#### 2.2.1 A kézikönyvben használt szimbólumok

Jelen kézikönyv többféle veszélyességi szinttel hívja fel a figyelmet a speciális utasításokra. Ezzel javítjuk a felhasználói biztonságot, megakadályozzuk a problémákat és garantáljuk a berendezés megfelelő működését.



#### Veszély

Súlyos személyi sérülést eredményező veszélyes helyzetek kockázata.



#### Áramütés veszélye

Áramütés veszélye.



#### Figyelmeztetés

Kisebbsé személyi sérülést eredményező veszélyes helyzetek kockázata.



#### Vigyázat

Anyagi károk kockázata.



#### Fontos

Figyelem: fontos információ.



#### Lásd

Hivatkozás más kézikönyvekre vagy jelen kézikönyv oldalaira.

## 3 Műszaki jellemzők

### 3.1 Jóváhagyások

#### 3.1.1 Tanúsítványok

táb.45 Tanúsítványok

CE tanúsítvány száma	0085DL0336
NOx-osztály	6
A füstgáz bekötésének típusai	B <sub>23</sub> , B <sub>23P</sub> , B <sub>33</sub> , C <sub>[10]3</sub> , C <sub>13</sub> , C <sub>33</sub> , C <sub>43</sub> , C <sub>53</sub> , C <sub>63</sub> , C <sub>83</sub> , C <sub>93</sub> ,

### 3.1.2 Irányelvek

A vállalatunk kijelenti, hogy ezek a termékek rendelkeznek a **CE** jelzéssel az alábbi Irányelvek lényegi előírásainak megfelelően:

- Gázüzemű berendezésekre vonatkozó (EU) 2016/426 rendelet (2018. április 21-től)
- Kazán hatásfok irányelv 92/42/EGK
- Elektromágneses kompatibilitásról szóló irányelv, 2014/30/EU
- Alacsony feszültségről szóló irányelv, 2014/35/EU
- Környezetbarát tervezések irányelv 2009/125/EK
- (EU) 2017/1369 sz. előírás (P<70 kW kazánokról)
- (EU) 813/2013 sz. környezetbarát tervezési előírás
- (EU) 811/2013 sz. előírás az energiacímkéről (P<70 kW kazánokról)

A rendelkezéseken és törvényes irányelveken kívül az ebben a használati utasításban leírt kiegészítő irányelveket is figyelembe kell venni. Minden kiegészítést és további követelményt figyelembe kell venni a szerelésnél.

### 3.1.3 Gázkategóriák

Ország	Kategória	Gáz típus	Bejövő nyomás (mbar)
Ausztria	II <sub>2H3B/P</sub>	H gáz (G20) G30/G31 (bután/propán)	20 50
Görögország	II <sub>2H3B/P</sub>	H gáz (G20) G30/G31 (bután/propán)	20 30
Litvánia	II <sub>2H3B/P</sub>	H gáz (G20) G30/G31 (bután/propán)	20 30
Románia	II <sub>2H3B/P</sub>	H gáz (G20) G30/G31 (bután/propán)	20 30
Oroszország	II <sub>2H3B/P</sub>	H gáz (G20) G30/G31 (bután/propán)	20 30
Magyarország	II <sub>2HS3B/P</sub>	H gáz (G20) G30/G31 (bután/propán) G25.1 (S gáz)	25 30 25

#### **i** Fontos

Ez a készülék legfeljebb 20% hidrogént (H<sub>2</sub>) tartalmazó G20 gázhoz alkalmas. A H<sub>2</sub> arány ingadozásának hatására idővel az O<sub>2</sub> arány is megváltozhat. (Például: 20% H<sub>2</sub> jelenléte a gázban a füstgáz O<sub>2</sub> tartalmának 1,5%-os növekedését eredményezheti.)

### 3.1.4 Gyári teszt

A gyár elhagyása előtt az egyes készülékeket beállítják az optimális értékekre és tesztelik az alábbiak tekintetében:

- Elektromos biztonság
- Beállítás (O<sub>2</sub>/CO<sub>2</sub>).
- Használati meleg víz funkció (csak bitermikus kazánok esetén)
- A fűtőkör tömítettsége
- A használati víz körének tömítettsége
- A gázkör tömítettsége
- Paraméterek beállítása.

## 3.2 Műszaki adatok

táb.46 Műszaki beállítások kombinált fűtőberendezésekhez kazánokkal

LUNA PLATINUM			1.12	1.24	1.35	24	35
Kondenzációs kazán			Igen	Igen	Igen	Igen	Igen
Alacsony hőmérsékletű kazán <sup>(1)</sup>			Nem	Nem	Nem	Nem	Nem
B1 típusú kazán			Nem	Nem	Nem	Nem	Nem
Kapcsolt helyiségfűtő berendezés			Nem	Nem	Nem	Nem	Nem
Kombinált fűtőberendezés			Nem	Nem	Nem	Igen	Igen
<b>Névleges hőteljesítmény</b>	<i>P<sub>névl</sub></i>	kW	12	24	32	20	28



LUNA PLATINUM			1.12	1.24	1.35	24	35
A magas hőmérsékletű üzemmódban és névleges hőteljesítményből hasznosítható hőteljesítmény <sup>(2)</sup>	<i>P4</i>	kW	12	24	32	20	28
Az alacsony hőmérséklet-beállítással üzemelő berendezés névleges hőteljesítményének 30%-ánál hasznosítható hőteljesítmény <sup>(1)</sup>	<i>P1</i>	kW	4,1	8,1	10,8	6,8	9,4
<b>Helyiségfűtés – Szezonális energiahatékonyság</b>	<i>ηs</i>	%	94	94	94	94	94
Hatásfok névleges hőteljesítményénél, magas hőmérséklet beállításával <sup>(2)</sup>	<i>η4</i>	%	88,1	87,9	87,9	88,0	88,1
Hatásfok az alacsony hőmérséklet-beállítással üzemelő berendezés névleges hőteljesítményének 30%-ánál <sup>(1)</sup>	<i>η1</i>	%	99,4	98,8	98,9	99,4	99,0
<b>Villamosgédenergia-fogyasztás</b>							
Teljes terhelésnél	<i>elmax</i>	kW	0,017	0,033	0,052	0,025	0,038
Részleges terhelésnél	<i>elmin</i>	kW	0,011	0,011	0,011	0,011	0,011
Készenléti üzemmódnál	<i>PSB</i>	kW	0,004	0,004	0,004	0,004	0,004
<b>Egyéb elemek</b>							
Készenléti hővesztés	<i>Pstby</i>	kW	0,040	0,040	0,040	0,040	0,040
A gyújtóegő energiafogyasztása	<i>Pign</i>	kW	0,000	0,000	0,000	0,000	0,000
Éves energiafogyasztás	<i>QHE</i>	GJ	37	74	98	61	86
Hangteljesítményszint, beltéri	<i>LWA</i>	dB	45	51	54	49	51
Nitrogén-oxid-kibocsátás	NOx	mg/kWh	14	21	30	14	21
<b>Használati melegvíz paraméterei</b>							
<b>Névleges terhelési profil</b>			-	-	-	XL	XXL
Napi villamosenergia-fogyasztás	<i>Qelec</i>	kWh	-	-	-	0,163	0,172
Éves villamosenergia-fogyasztás	<i>AEC</i>	kWh	-	-	-	36	38
<b>Vízmelegítés – Energiahatékonyság</b>	<i>ηwh</i>	%	-	-	-	85	87
Napi tüzelőanyag-fogyasztás	<i>Qfuel</i>	kWh	-	-	-	22,82	27,63
Éves tüzelőanyag-fogyasztás	<i>AFC</i>	GJ	-	-	-	17	22
<p>(1) Az alacsony hőmérséklet kondenzációs kazánok esetében 30 °C-os, alacsony hőmérsékletű kazánok esetében 37 °C-os, egyéb fűtőberendezések esetében pedig 50 °C-os visszatérő hőmérsékletet jelent (a fűtőberendezés bemenetén).</p> <p>(2) A magas hőmérséklet azt jelenti, hogy a visszatérő hőmérséklet 60 °C a kazán bemenetén, az előremenő hőmérséklet pedig 80 °C a kazán kimenetén</p>							

táb.47 Általános információk

LUNA PLATINUM			1.12	1.24	1.35	24	35
Névleges hőterhelés (Qn) használati melegvízhez	kW	-	-	-	-	24,7	34,9
Névleges hőterhelés (Qn) használati melegvíz-tartály esetén	kW	12,4	24,7	34,9	-	-	-
Névleges fűtési terhelés (Qn)	kW	12,4	24,7	33,0	20,6	28,9	-
Névleges hőterhelés (Qn) 80/60 °C	kW	2,1	2,5	3,5	2,5	3,5	-
Névleges leadott hőteljesítmény (Pn) használati meleg vízhez	kW	-	-	-	24	34	-
Névleges leadott hőteljesítmény (Pn) használati melegvíz-tartály esetén	kW	12	24	34	-	-	-
Névleges leadott fűtési hőteljesítmény (Pn) 80/60 °C	kW	12	24	32	20	28	-

LUNA PLATINUM		1.12	1.24	1.35	24	35
Névleges leadott hőteljesítmény (Pn) 80/60 °C A fűtésre alkalmazott gyári beállítás	kW	12	24	32	20	28
Névleges leadott fűtési hőteljesítmény (Pn) 50/30 °C	kW	13,1	26,1	34,9	21,6	30,6
Csökkentet hőteljesítmény (Pn) 80/60 °C	kW	2,0	2,4	3,4	2,4	3,4
Csökkentet hőteljesítmény (Pn) 50/30 °C	kW	2,6	2,6	3,7	2,6	3,7
Névleges hatásfok 50/30 °C (Hi)	%	105,8	105,8	105,8	105,8	105,8

táb.48 A fűtőkör jellemzői

LUNA PLATINUM		1.12	1.24	1.35	24	35
Maximális nyomás	bar	3	3	3	3	3
Minimális nyomás	bar	0,5	0,5	0,5	0,5	0,5
Fűtési kör hőmérséklet-tartomány	°C	25/80	25/80	25/80	25/80	25/80
Tágulási tartály vízkapacitása	l	10	10	10	10	10

táb.49 A használati víz-kör tulajdonságai

LUNA PLATINUM		1.12	1.24	1.35	24	35
Minimális nyomás	bar	0,8	0,8	0,8	0,8	0,8
Maximális nyomás	bar	-	-	-	8,0	8,0
Minimális dinamikus nyomás	bar	-	-	-	0,15	0,15
Víz minimális térfogatárama	l/min	-	-	-	2,0	2,0
Jellemző átfolyási sebesség (D)	l/min	-	-	-	11,5	16,2
Használati víz körének hőmérséklet-tartománya	°C	35/60	35/60	35/60	35/60	35/60
Használati víz előállítása $\Delta T = 25$ °C esetén	l/min	-	-	-	13,8	19,5
Használati víz előállítása $\Delta T = 35$ °C esetén	l/min	-	-	-	9,8	13,9

táb.50 Tüzelési jellemzők

LUNA PLATINUM		1.12	1.24	1.35	24	35
G20 gázfogyasztás (Qmax)	m <sup>3</sup> /h	1,31	2,61	3,5	2,61	3,7
G20 gázfogyasztás (Qmax) használati-melegvíz-tartállyal	m <sup>3</sup> /h	1,31	2,61	3,7	-	-
G20 gázfogyasztás (Qmin)	m <sup>3</sup> /h	0,22	0,26	0,37	0,26	0,37
G31 propángáz-fogyasztás (Qmax)	kg/h	0,96	1,92	2,56	1,92	2,71
G31 propángáz-fogyasztás (Qmax) használati melegvíz-tartállyal	kg/h	0,96	1,92	2,71	-	-
G31 propángáz-fogyasztás (Qmin)	kg/h	0,16	0,19	0,27	0,19	0,27
G30 butángázfogyasztás (Qmax)	kg/h	0,98	1,95	2,6	1,95	2,75
G30 butángázfogyasztás (Qmax) használatimelegvíz-tartállyal	kg/h	0,98	1,95	2,75	-	-
G30 butángázfogyasztás (Qmin)	kg/h	0,17	0,20	0,28	0,20	0,28
Független elvezetőcsövek átmérője	mm	80/80	80/80	80/80	80/80	80/80
Koaxiális elvezetőcsövek átmérője	mm	60/100	60/100	60/100	60/100	60/100
Füstgáz-tömegáram (maximális)	kg/sec	0,006	0,011	0,015	0,011	0,016
Füstgáz-tömegáram (maximális) használatimelegvíz-tartállyal	kg/sec	0,006	0,011	0,016	-	-
Füstgáz-tömegáram (minimális)	kg/sec	0,001	0,001	0,002	0,001	0,002

táb.51 Elektromos tulajdonságok

LUNA PLATINUM		1.12	1.24	1.35	24	35
Tápfeszültség	V	230	230	230	230	230
Elektromos tápellátás frekvenciája	Hz	50	50	50	50	50
Névleges villamos teljesítmény	W	54	75	95	75	95
Névleges villamos teljesítmény használatimelegvíz-tartály esetén	W	54	75	95	-	-

táb.52 Egyéb jellemzők

LUNA PLATINUM		1.12	1.24	1.35	24	35
Nedvesség elleni védelem besorolása (EN 60529)	IP	X5D	X5D	X5D	X5D	X5D
Nettó tömeg üresen/vízzel feltöltve	kg	31.3/32.3	31.3/32.3	32/34	31.5/32.5	32.2/34.2
Méreték (magasság/szélesség/mélység)	mm	763/450/334	763/450/334	763/450/334	763/450/334	763/450/334

### 3.2.1 A hőmérséklet-érzékelők jellemzői

táb.53 Hőmérséklet-érzékelő, kültéri érzékelő (NTC1000 Beta 3419 1 kOhm 25 °C-on)

Hőmérséklet [°C]	-20	-15	-10	-5	0	5	10	15	20	25	30
Ellenállás [Ω]	7578	5861	4574	3600	2857	2284	1840	1492	1218	1000	827

táb.54 Előremenő hőmérséklet/fűtőkör visszatérő érzékelők, HMV tartály és HMV érzékelő (NTC10K Beta 3977 10 KOhm 25 °C-on)

Hőmérséklet [°C]	0	10	20	25	30	40	50	60	70	80	90
Ellenállás [Ω]	32505	19854	12483	9999	8060	5332	3608	2492	1754	1257	915

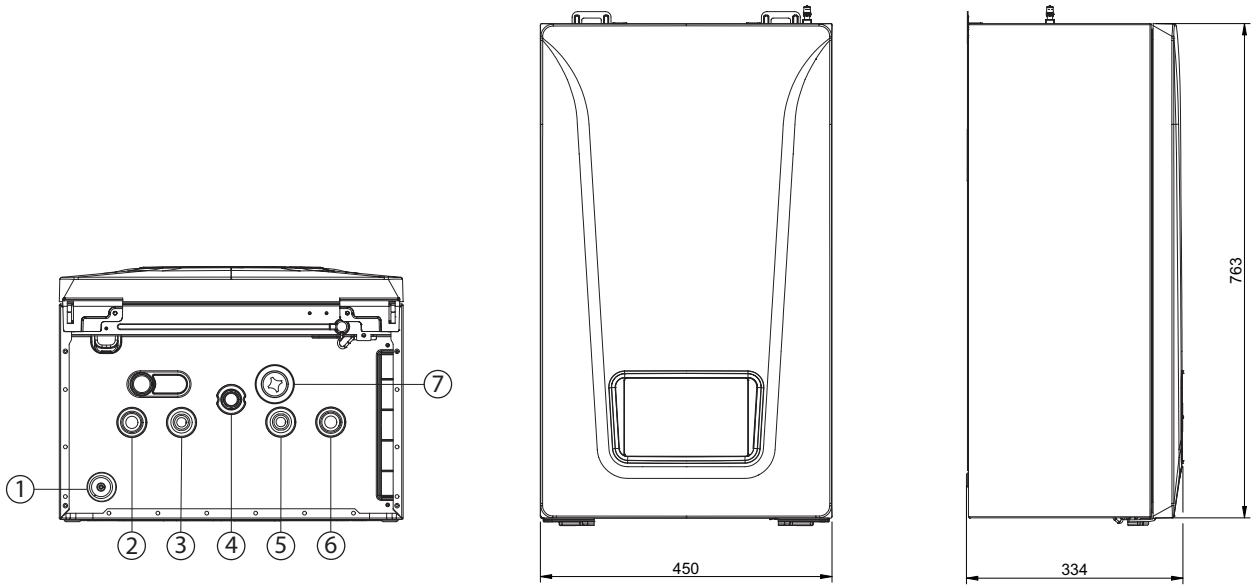
táb.55 Hőcserélő védő füstgáz hőmérséklet-érzékelő (NTC20K Beta 3970 20 kOhm 25 °C-on)

Hőmérséklet [°C]	0	10	20	25	30	40	50	60	70	80	90	100
Ellenállás [Ω]	66050	40030	25030	20000	16090	10610	7166	4943	3478	2492	1816	1344

— — — — —>	110	120	130	140	150	160	170	180	190	-	-	-
— — — — —>	1009	768	592	461	364	290	233	189	155	-	-	-

### 3.3 Méretek és csatlakozások

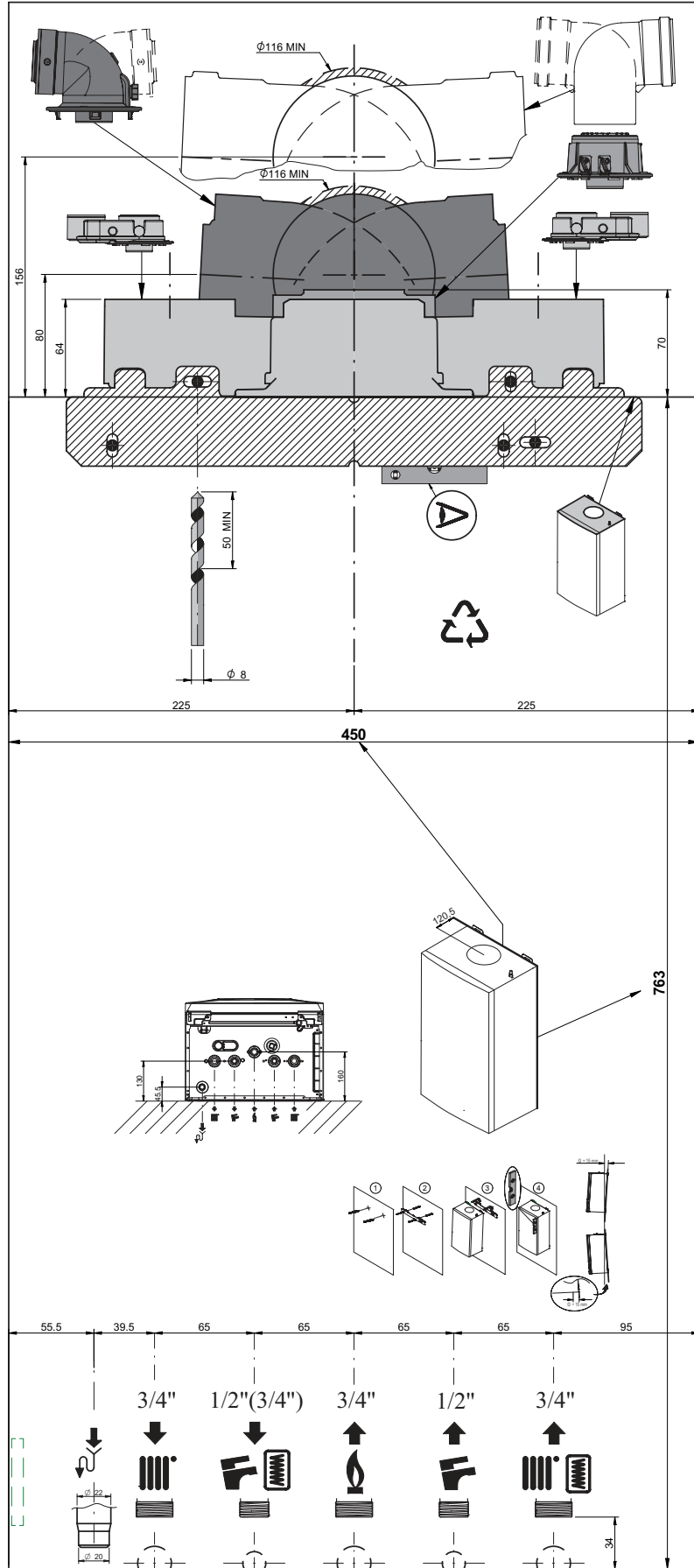
ábra55 Méretek és csatlakozások



BO-7726550-1

- 1 Kondenzátum-kifolyás/Biztonsági szelep
- 2 Fűtővízkör előremenő ága (3/4")
- 3 HMV kimenet (1/2")/HMV tartály fűtés kimenet (3/4")
- 4 Gázbemenet (3/4")
- 5 Használati hideg víz bevezetése (1/2")
- 6 Fűtési vízkör visszatérő ága (3/4")/HMV tartály (3/4")
- 7 Fűtési rendszer/kazán töltése (nincs a csak fűtő B modellnél)

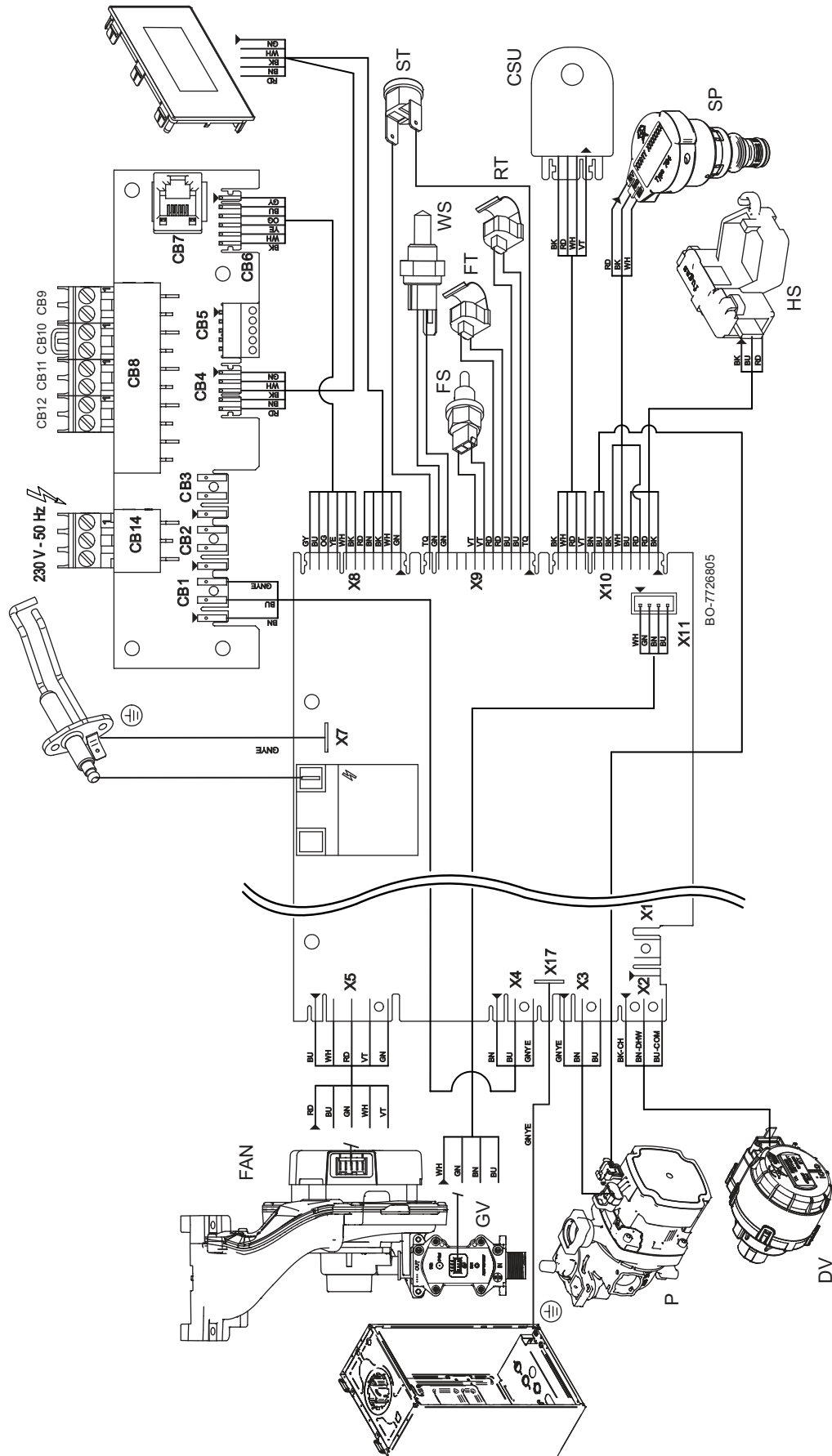
ábra56 Papír sablon



BO-7726549

### 3.4 Elektromos kapcsolási rajz

ábra57 A kazán elektromos kapcsolási rajza



táb.56 A kártya elektromos csatlakozópontjai

<b>CB14</b>	230 V–50 Hz elektromos tápellátás L: Fázis (230 V) N: Nulla ⊕ : Földelőcsatlakozó
<b>CB12</b>	Külső érzékelő (OS) csatlakozása
<b>CB11</b>	Bemenet (RL) záróérintkezővel a kazán leállítására
<b>CB10</b>	Be-Ki/R-Busz - Szobai termosztát csatlakozása (vegye ki az áthidalót az eszköz csatlakoztatásakor)
<b>CB9</b>	A HMV-tároló érzékelő/termosztát csatlakoztatása
<b>CB8</b>	A kazán kártyájának csatlakozópontjai („Hozzáférs az elektromos csatlakozásokhoz” rész)
<b>CB7</b>	CAN szervizcsatlakozás

táb.57 A kazán megvalósítandó elektromos összeköttetései

<b>Ventilátor</b>	Ventilátor
<b>F1</b>	Biztosítéktartó 3,15 A-es biztosítékkal
<b>GV</b>	Gázszelep
<b>P</b>	Szivattyú
<b>DV</b>	3 utas szelep
<b>HS</b>	Használati meleg víz elsőbbségi érzékelő (csak fűtő + használati meleg víz modellnél)
<b>SP</b>	Nyomásérzékelő
<b>FT</b>	Fűtési vízkör előremenő érzékelő
<b>RT</b>	Fűtési vízkör visszatérő érzékelő
<b>FS</b>	Füstgázérzékelő
<b>WS</b>	Használati meleg víz érzékelője
<b>ST</b>	Biztonsági termosztát
<b>CSU</b>	Külső konfigurációs memória

táb.58 Kábelszínek

<b>BK</b>	Fekete
<b>BN</b>	Barna
<b>BU</b>	Kék (és világoskék)
<b>GN</b>	Zöld
<b>GNYE</b>	Zöld/sárga
<b>GY</b>	Szürke (palaszürke)
<b>RD</b>	Piros
<b>TQ</b>	Kékeszöld
<b>VT</b>	Ibolyaszín (bíbor)
<b>WH</b>	Fehér
<b>YE</b>	Sárga
<b>OG</b>	Narancssárga

## 4 A termék leírása

### 4.1 Általános leírás

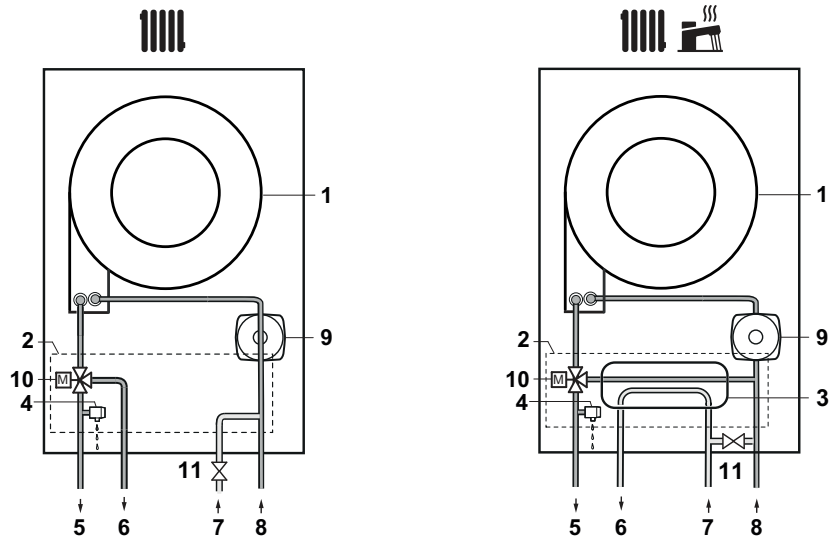
E gáztüzelésű kondenzációs gázkazán feladata víz melegítése atmoszferikus nyomáson forráspont alatti hőmérsékletre. A fűtési rendszerhez és a használati meleg víz ellátórendszeréhez kell csatlakoztatni, melyek teljesítőképességük szerint kompatibilisek. A kazán jellemzői:

- Kis szennyezőanyag-kibocsátás,
- Nagy hatékonyságú fűtés,
- Az égéstermékek koaxiális vagy önálló csatlakozáson át távoznak,
- Elülső vezérlőpanel kijelzővel,

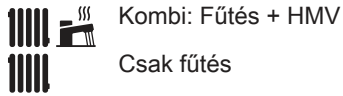
- Könnyű és kicsi.

## 4.2 Működési vázlat

ábra58 Működési vázlat csak fűtő és fűtő és azonnali használati meleg víz modellekhez



BO-0000191-2

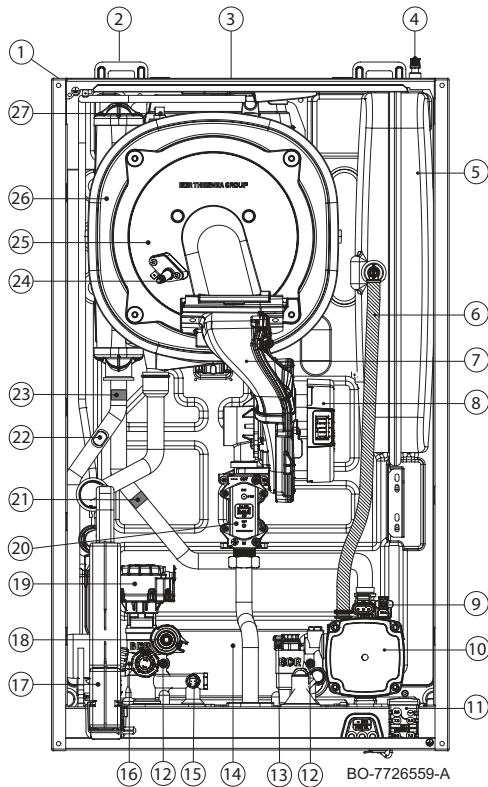


1. Hőcserélő (fűtés)
2. Hidraulikus egység
3. Használati meleg víz lemezes hőcserélője (Fűtő + HMV kombinált modellek)
4. Biztonsági szelep
5. Fűtés előremenő vezetéke
6. HMV kimenet [1/2"/HMV tartály fűtővíz kimenet [3/4"]
7. HMV bemenet [1/2"] / rendszertöltés [1/2"]
8. HMV tartály/fűtőkör visszatérő [3/4"]
9. Szivattyú (fűtőkör)
10. Motorral működtetett háromutas szelep
11. Töltőcsap (csak ha mellékelve van)



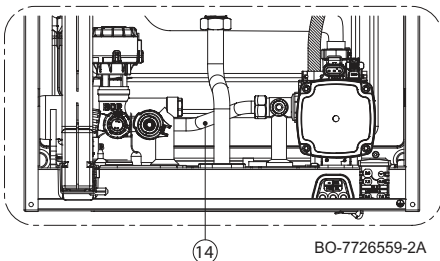
## 4.3 Főbb alkatrészek

ábra59 Alkatrészek megnevezése



1. Váz
2. Horgok a konzol falra való rögzítéséhez
3. Rögzítőtárcsa a kazán szállításához (hőcserélő védelme)
4. Tágulási tartály levegőszabályozó/töltő szelep
5. Tágulási tartály
6. Vízkör-tágulási tartály összekötő cső
7. Levegő-gázkollektor
8. Ventilátor
9. Szivattyú és fűtőberendezés légtelenítőszelep
10. Szivattyú
11. Tömszelence
12. Használati meleg víz lemezes hőcserélő rögzítőcsavarjai
13. Használati meleg víz elsőbbségérzékelője
14. Használati meleg víz lemezes hőcserélője/Elkerülőcső
15. Használati meleg víz érzékelője
16. Biztonsági vízszelep
17. Szifon
18. Víznyomásmérő
19. 3 utas szelep
20. Gázszelep
21. Fűtési vízkör visszatérő hőmérséklet-érzékelő
22. Biztonsági termosztát (korlátozó)
23. Fűtési vízkör előremenő hőmérséklet-érzékelő
24. Észlelés/gyújtóelektróda
25. Égőkarima
26. Víz-füstgáz hőcserélő
27. Füst hőmérséklet-szonda

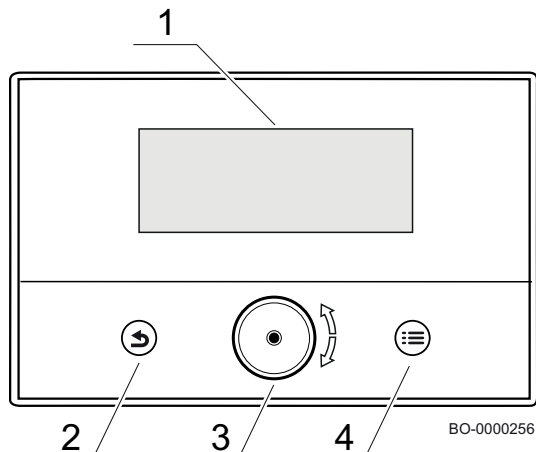
ábra60 Csak fűtő modell vizes egységének leírása






## 4.4 A vezérlőpult bemutatása

### 4.4.1 A kezelőfelület leírása

ábra61

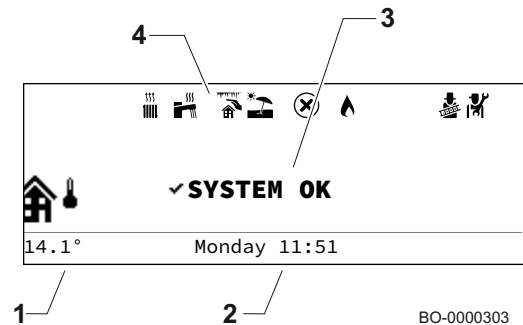


1. Kijelző
2. Vissza gomb :
  - **Rövid gombnyomás:** Visszatéréshez az előző szintre vagy az előző menübe
  - **Hosszú gombnyomás:** Visszatérés a kezdőképernyőre
3. Választó és jóváhagyás gomb, 
4. Menü gomb, , a főmenübe visz

### 4.4.2 A készenléti képernyő leírása

A készenléti képernyő válik aktívvá, ha a vezérlőpanelen 5 percig nincs lenyomva gomb. Ilyenkor a kijelző világítása kiolszik.

ábra62



- 1 A kültéri hőmérséklet-érzékelő (ha van) által mért hőmérséklet
- 2 Nap és idő
- 3 Kazán általános állapota
- 4 A kazán állapotát jelző ikonok

táb.59 A kazán állapotát jelző ikonok

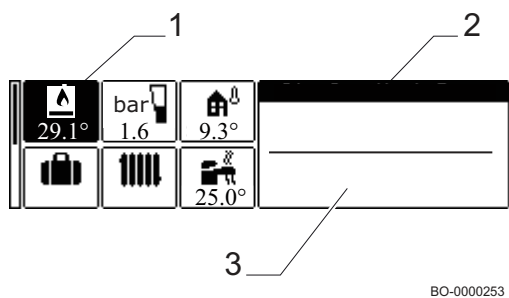
Ikonok	Leírás
	Állandó ikon: a fűtés funkció engedélyezve van Villogó ikon: hőtermelés folyamatban
	Állandó ikon: használati meleg víz előállításának funkciója engedélyezve van Villogó ikon: használati meleg víz előállítása folyamatban van
	Fagyvédelem aktiválva van
	Nyári mód engedélyezve van, fűtés nem lehetséges
	Hibakód
	Égőfej be
	Kéményseprés mód aktiválva van
	Szerelői szint aktív

### 4.4.3 A kezdőképernyő leírása

A kezdőképernyő magától jelenik meg a berendezés indítása után.

Ha öt percig nem nyom le gombot, a képernyő készenlétkébe vált. A készenléti képernyő elhagyásához és a kezdőképernyő megjelenítéséhez nyomja meg a kezelőfelület egyik gombját.




ábra63







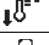









- 1 Kazán ikon. Engedélyezi vagy tiltja a fűtési és/vagy használati meleg víz (HMV) módot: a kiválasztott ikon háttére fekete lesz.
- 2 Információ a kiválasztott ikonról.
- 3 Üzemállapot.

táb.60 Ikonok a kezdőképernyőn

Ikon	Az ikon leírása
	A kazán előremenő hőmérséklete
	A fűtőkör víznyomása
	Kültéri hőmérséklet (kültéri érzékelő csatlakoztatva)

Ikon	Az ikon leírása
	Szabadság mód
	Fűtés előremenő hőmérséklete az 1/2 zónában
	A használati meleg víz (HMV) hőmérséklete

#### 4.4.4 Ikonok leírása

Az elérhető menük	Kijelző	Leírás
	Üzem mód	A központi fűtés be- és kikapcsolása
	Használati meleg víz be/ki	Használati meleg víz előállításának be- és kikapcsolása
	Fűtési hőmérséklet	Hőmérséklet beállítása tevékenységekhez
	Víz hőmérséklet	A használati meleg víz célhőmérsékletének módosítása
	Ideiglenes fűtési hőmérséklet-változás	A szoba hőmérsékletének ideiglenes módosítása
	Rendszer szabadság mód	Távollét vagy szabadság periódusai
	<b>Felhasználói beállítások</b>	
	Zónák beállításai	Zóna nevének és szimbólumának megváltoztatása
	Használati meleg víz beállítása	A használati meleg víz célhőmérsékletének módosítása
	Be/Ki KF funkció	A központi fűtés be- és kikapcsolása
	Be/Ki HMV funkció	Használati meleg víz előállításának be- és kikapcsolása
	Külső hőmérséklet: fűtés felső határa	Kézi kikényszerítés nyáron (kivéve fűtés) Az automatikus nyári/téli átváltás hőmérsékletének beállítása
	Zuhany időfunkciója	Zuhany időfunkciójának időtűllépése – rendszerfigyelmeztetés vagy Hmv kényelemvesztés
	Energiamérő	Az energiafogyasztás megfigyelése
<b>Rendszer szabadság mód</b>	Távollét vagy szabadság periódusa	
	Teszt üzemmód	Kémény mód
	Szerelő	A szerelői menü paramétereinek listája A szerelői menü részleteit a „A paraméterek listája” fejezet írja le
	Finder	A paraméterkeresés használata
	Jelzések állapot alapértékek	A mért értékek kiolvasása
	Energiamérő	Az energiafogyasztás megfigyelése
	Rendszerbeállítások	A kezelőpanel beállítása kívánsága szerint
	Verzióinformáció	Verzióinformáció

#### 4.5 A csomag tartalma

A kazán az alábbiakat tartalmazó csomagban érkezik:

- Falra függeszthető gázkazán
- Konzol a kazán falra való rögzítéséhez
- Füstgázszelvény
- Papír sablon
- Telepítési és karbantartási kézikönyv

- Felhasználói kézikönyv
- Csavarék/csavar készlet a kazán rögzítéséhez a falra
- Némelyik kazántípushoz távvezérlő

## 4.6 Tartozékok és opcionális elemek

A tartozékokat és az opcionális elemeket a Baxi árlista tartalmazza.

# 5 Telepítés előtti teendők

## 5.1 A telepítésre vonatkozó szabványok és előírások

A kazánt csak képzett szakember szerelheti fel a helyi és országos előírásoknak megfelelően.

## 5.2 A keringtetőszivattyú jellemzői

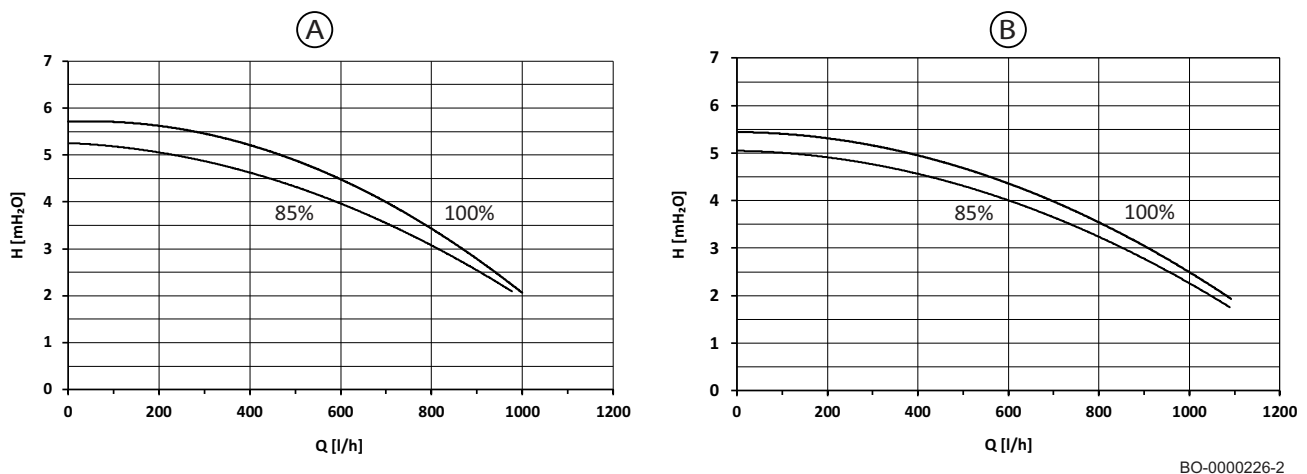
Az alkalmazott szivattyú egy nagy emelőmagasságú modulációs szivattyú, amely alkalmas minden egy- és kétcsőves fűtési rendszerhez. A szivattyúházba épített automatikus légtelenítőszelep gondoskodik a fűtési rendszer gyors légtelenítéséről.

Az áramlás zajának csökkentését a hidraulikus rendszer megfelelő tervezésével lehet elérni.

A szivattyú működése HMV módban → állandó 100%.

A szivattyú működése fűtési módban → 85% és 100% között modulálva.

ábra64 Átfolyási sebesség/emelőmagasság görbe a táblán



táb.61 A táblán lévő átfolyási sebesség/emelőmagasság görbe leírása

<b>A</b>	Névleges leadott hőteljesítmény ( $P_n$ ) használati meleg víznél/használatimelegvíz-tartállyal $\leq 30$ kW
<b>B</b>	Névleges leadott hőteljesítmény ( $P_n$ ) használati meleg víznél/használatimelegvíz-tartállyal $> 30$ kW
<b>Q [l/h]</b>	Átfolyó mennyiség
<b>H [mH<sub>2</sub>O]</b>	Dinamikus szállítómagasság
<b>85%</b>	A szivattyú minimális modulációs értéke fűtés üzemmódban
<b>100%</b>	Maximális érték fűtés üzemmódban

## 5.3 A telepítés helyének kiválasztása

### 5.3.1 A telepítés helyének kiválasztása



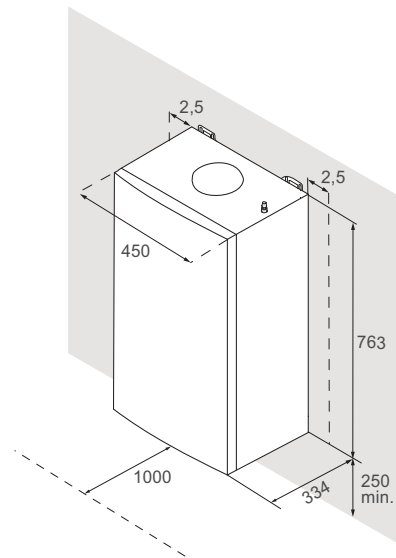
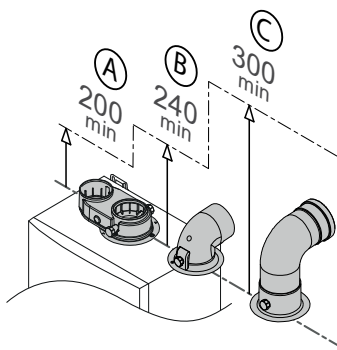
#### Fontos

A kazán füstgázvezető szerelvényeinek könnyű szerelése érdekében érdemes az ábrán (milliméterben) megadott méreteket az egyes szerelvénytípusoknál (A, B, C) figyelembe venni.

A kazán ideális helyének meghatározásakor vegye figyelembe a következőket:

- szabványok;
- a készülék teljes mérete;
- az égéstermék-elvezető és a levegőbeszívó szerelvények elhelyezkedése;
- a kazánt vízzel telt állapotában a tartozékokkal együtt egy azt elbíró falra kell helyezni;
- a kazánt sík falra kell szerelni (megengedett dőlés 1,5°).

ábra65 Méretek



BO-0000229



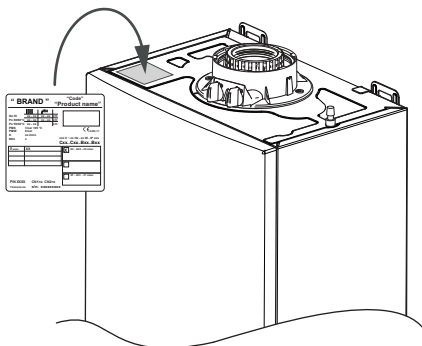
#### Vigyázat

Ne telepítse a kazánt fedetlen helyre, ahol az eső és hó kárt tehetne benne.

### 5.3.2 Adattábla és a kazán szervizcímkéje

ábra66 Az adattábla helye

Az adattábla a kazán felső részén van elhelyezve, és fontos információt hordoz a berendezésről, mint az alábbi példa is mutatja.



BO-0000143

ábra67 Adattábla

táb.62 Az adattábla leírása

<b>"BRAND"</b>		<b>"Code"</b>	<b>"Comm.Code"</b>
<b>"Product name"</b>			
Qn Hi	XX - XX	XX - XX	kW
Pn 80/60°C	XX - XX	XX - XX	kW
Pn 50/30°C	XX - XX	XX - XX	kW
PMS	3 bar <95 °C		
PMW	8 bar		
D	xx l/min		
NOx	x		
		xxx V - xx Hz - xx W - IP xxx	
		<b>Cxx..Cxx..Bxx..Bxx</b>	
II	XXXX	XX	<input checked="" type="checkbox"/> 2H - G20 - 20 mbar
			<input type="checkbox"/>
			<input type="checkbox"/> 3P - G31 - 37 mbar
		CN1=x CN2=x s/n: XXXXXXXXX	
		7XXXXXX.XX	


BO-000010

"BRAND"	Kereskedelmi márkajelzés.
"Code"	Termékkód.
"Comm.Code"	A termék kereskedelmi kódja.
"Product name"	Modell neve
Qn Hi	Névleges hőterhelés (kisebb fűtőérték).
Pn	Hasznos névleges teljesítmény (előremenő 80 °C, visszatérő 60 °C).
PMS	Fűtőkör maximális nyomása (bar).
PMW	Használati vízkör maximális nyomása (bar).
D	Fajlagos térfogatáram (l/min).
NOx	NOx-osztály.
IP	Védelmi besorolás.
V-Hz-W	Tápellátás és teljesítmény.
Bxx/Cxx	Füstgázvezetés típusa.
XX <sub>XXXXX</sub>	Használt gáz típusa (országoként változik).
CN1/CN2	Gyári paraméterek.
s/n	Sorozatszám.

**i Fontos**

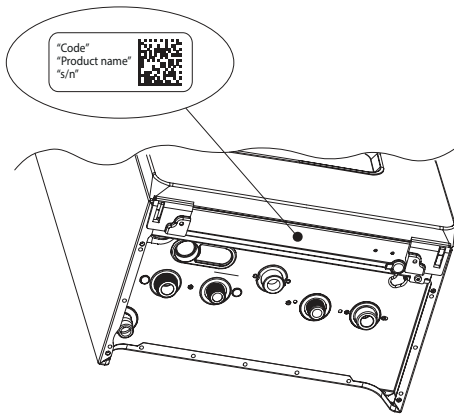
Az (ehhez a modellhez szánt) gáz típusának átállítása esetén frissítse a tábla adatát le nem mosható tollal.

ábra68 Szervizcímke

"Code" "Product name" "s/n"	
-----------------------------------	---

BO-000012

ábra69 A szervizcímke helye



BO-7726559-3

táb.63 Szervizcímke leírása

"Code"	Termékkód.
"Product name"	Modell neve.
"s/n"	Sorozatszám.

## 5.4 Szállítás

Mozgassa a becsomagolt készüléket vízszintesen, megfelelő kézikocsin. A kazánt csak kis távolságon szállítsa molnárkocsin, függőleges helyzetben.



### Figyelmeztetés

A kazán mozgatásához két személy szükséges.

## 5.5 Kicsomagolás/előkészületek



### Vigyázat

A csomagolás eltávolításakor vagy a készülék felemelésekor ne fogja meg a kazán alatti leeresztőcsövön található szifont.

A kazán kicsomagolásához kövesse az alábbi leírást:

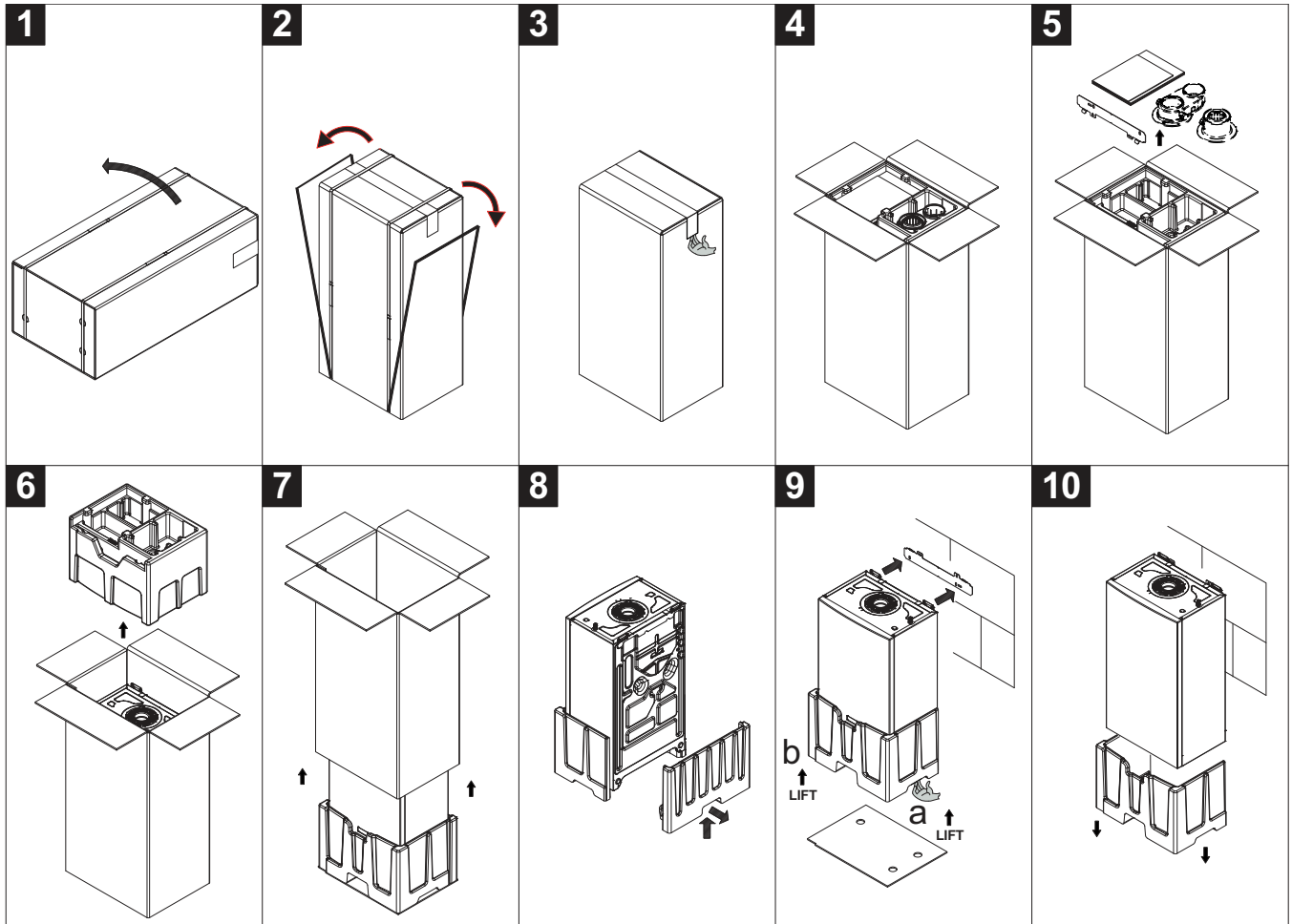
- Emelje fel függőleges helyzetbe a kazánt **(1)**;
- Távolítsa el a szorítópántokat és a szalagot **(2)-(3)-(4)**;
- Vegye ki a tartozékokat **(5)**, erősítse a falra a kazánt rögzítő konzolt;
- Távolítsa el a polisztirolt, felfelé csúsztatva azt **(6)**;
- A kartont felfelé csúsztatva húzza le **(7)**;
- Vegye ki alulról a lyuggatott polisztirol elemet **(8)**;
- **EMELJE** fel a kazánt az „a” és „b” helyeken fogva **(9)**;
- Akassza a kazánt a fali konzolra **(9)**;
- Távolítsa el a polisztirolt, lefelé csúsztatva azt **(10)**.



**Veszély**

A csomagolóanyagokat (műanyag zacskók, polisztirol, stb.) gyermekektől távol kell tartani, mert lehetséges veszélyforrást jelenthetnek.

ábra70



BO-000071

## 6 Telepítés

### 6.1 Általános információk

A telepítést az érvényes előírások, szabványok, szakmai gyakorlati szabályok és az ezen kézikönyvben található ajánlások szerint kell végezni.

### 6.2 Előkészületek

A kazán helyének meghatározása után helyezze el a sablont a falon.

Telepítse a berendezést, kezdve a víz és gáz csatlakozásának elkészítésével. A kazán hátulja a lehető legpárhuzamosabb legyen a falal (ha nem az, egyenlítsé ki az eltérést). Ha régi rendszeren hajt végre cserét, a fentiekén kívül érdemes egy mágneses szűrőt tenni a visszatérő ágba a régi lerakódások és a mosás után megmaradó, esetleg később keringő törmelék összegyűjtésére.

Ha a kazán már a falon van, csatlakoztassa a füstgázvezető és levegőbeszívó csöveket. Csatlakoztassa a szifont folyamatos lejtéssel a szennyvízvezetőbe. Vízszintes szakaszok nem lehetnek.



**Veszély**

A kazánházban vagy a kazán közelében még ideiglenesen is tilos gyúlékony termékeket tárolni.

**Vigyázat**

A kazánt fagymentes környezetbe kell telepíteni. Ügyeljen arra, hogy a csatornarendszer csatlakozása a kazánhoz közel legyen a kondenzátum ürítéséhez. Ha a készülék 0 °C alatti környezetben van, tegyen a szifon és a kondenzvíz kifolyójának eljegesedése ellen.

### 6.2.1 Telepítés falra szerelve

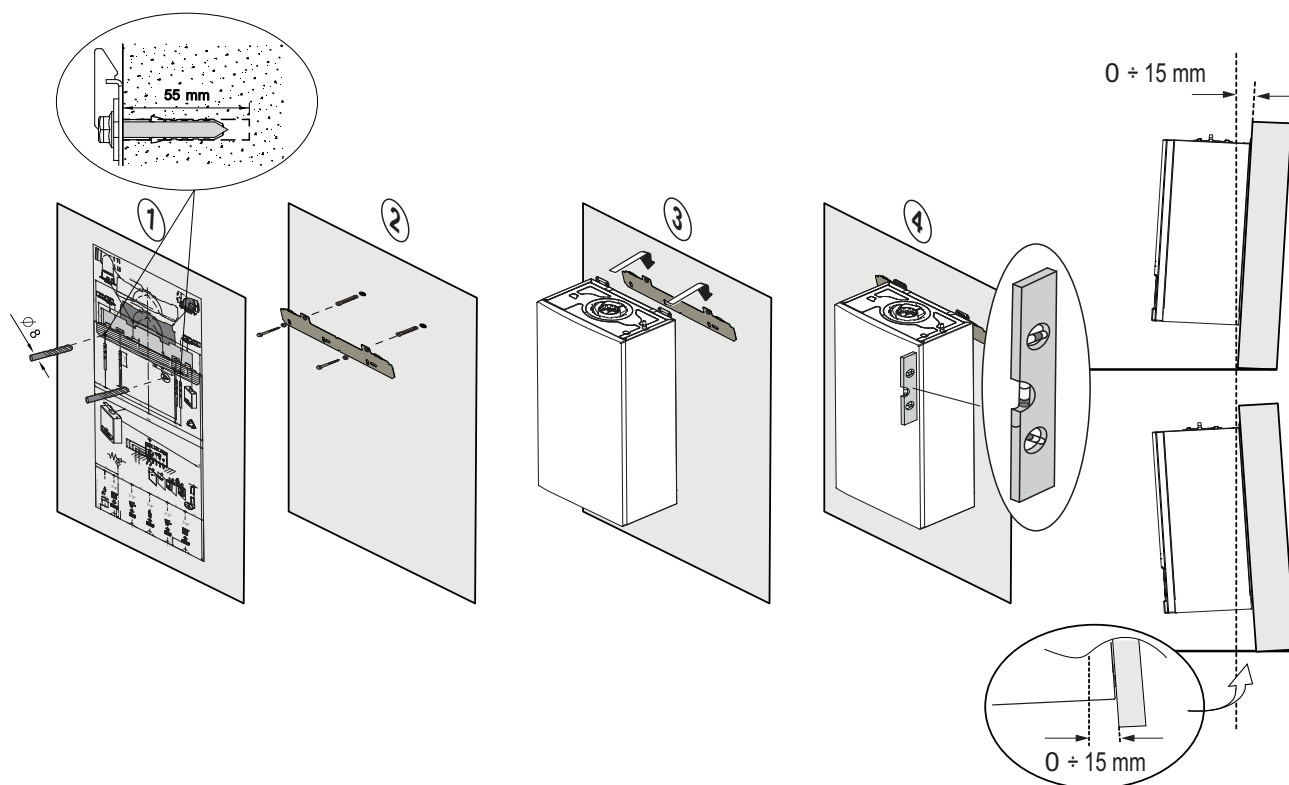
**Vigyázat**

Takarja le a kazánt, hogy megvédje a fal fúrásakor keletkező portól.

A kazán pontos helyének meghatározása után tegye a következőket:

1. Határozza meg a két elkészítendő rögzítőfurat helyét, vigyázva, hogy egyenlő magasságban legyenek, majd végezze el a fúrást  $\varnothing 8$  mm-es fúróval (1), a furat mélysége 50–55 mm legyen.
2. Helyezzen be  $\varnothing 8$  mm-es csavarékeket, majd rögzítse a konzolt a falra  $\varnothing 6$  mm-es csavarokkal és a hozzájuk tartozó alátétekkel (2).
3. Emeljék fel a kazánt (két személy kell) és helyezték a falra, egy vonalba a tartókonzol horgaival(3).
4. A kazán függőlegesen legyen elhelyezve, és a maximális eltérés ne lépje túl a 15 mm-t, az ábrának megfelelően (4).

ábra71 Szerelés a falra

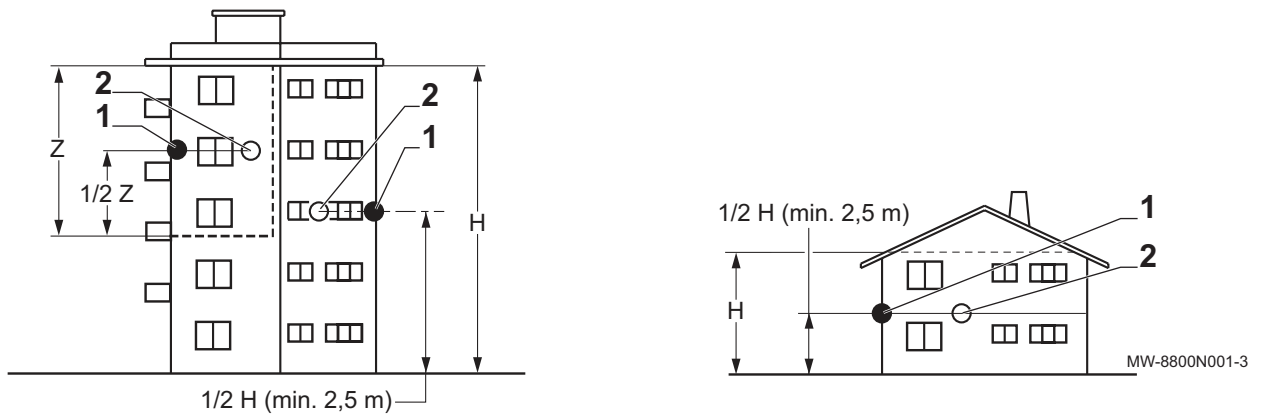


BO\_000051

### 6.2.2 A külső érzékelő felszerelése (igény szerint megvásárolható tartozék)

Fontos, hogy olyan helyet válasszunk, ahol a kültéri érzékelő pontosan és hatékonyan mérheti a külső hőmérsékletet.

ábra72 Javasolt elhelyezés (A)



- 1 Optimális elhelyezés  
 2 Lehetséges elhelyezés  
**óra** Lakott és a szonda által ellenőrzött magasság  
**Z** Lakott és a szonda által ellenőrzött terület

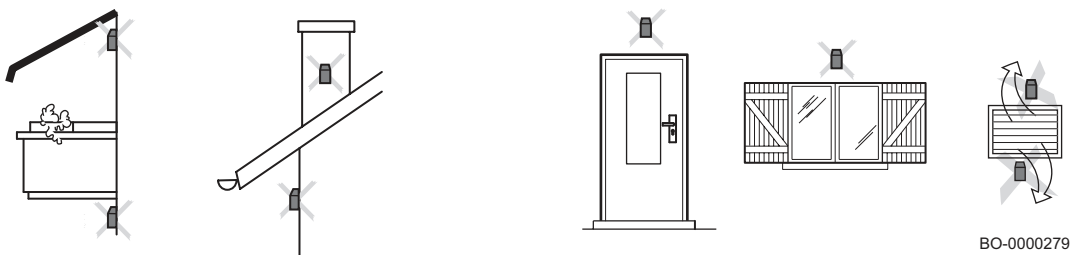
**Javasolt elhelyezés (A):**

- A fűtendő zóna homlokzatára észak felé.
- A fűtendő terület falán, középmagasságban.
- Közvetlen napsugárzástól védett helyre.
- Könnyen hozzáférhető helyre.

**Nem javasolt elhelyezés (B):**

- Épületrészek által takart helyek (balkon, tető stb.).
- Zavaró hőforrás közelében (közvetlen napfény, kémény, szellőzőrács stb.).

ábra73 Nem javasolt elhelyezés (B)



**Vigyázat**

A külső érzékelő nincs a készülékkel adott készletben, de tartozékként kapható.

**6.3 Vízcsatlakozások**



**Vigyázat**

Ne végezzen hegesztést közvetlenül a készülék alatt, mert a kazán alja megrongálódhat. A hó a vízszelvények tömítését is károsíthatja. A csöveket a kazán felszerelése előtt hegeszse és állítsa össze.



**Vigyázat**

Gondosan húzza meg a kazán vízcsatlakozásait (a legnagyobb nyomaték 30 Nm).

**6.3.1 A fűtőkör csatlakoztatása**

- Javasoljuk, hogy a kazán elmenő és visszatérő vezetékébe szereljen elzárószelepet. A szelepek tartozékként megrendelhetők.
- Csatlakoztassa a fűtés visszatérő vezetékét a kazán bemeneti csatlakozójára.
- Csatlakoztassa a fűtés előremenő vezetékét a kazán kimeneti csatlakozójára.
- Javasoljuk, hogy helyezzen szűrőt a kazán visszatérő csövébe, mert így megakadályozható, hogy a kazán károsodjon a törmelékektől.

- Szükség esetén megfelelő méretű és nyomásértékű tágulási tartályt lehet csatlakoztatni a kazán visszatérő csövére.

**Megjegyzés**

A csövek csatlakoztatása előtt távolítsa el az összes védődugót.

**Figyelmeztetés**

A fűtés vezetékének szerelését a vonatkozó előírásoknak megfelelőnek kell végezni. A biztonsági szelep leeresztőcsövét tilos forrasztani. A szükséges hegesztési munkákat mindig a kazántól elegendő távolságot hagyva, illetve a kazán felszerelése előtt végezze. Szereljen fel egy elvezetőt a biztonsági szelep alá, mely az épület csatornarendszeréhez vezet.

### 6.3.2 A használati víz hálózatának csatlakoztatása

**Figyelmeztetés**

A használati víz vezetékének szerelését a vonatkozó előírásoknak megfelelőnek kell végezni. A szükséges hegesztési munkákat mindig a kazántól elegendő távolságot hagyva, illetve a kazán felszerelése előtt végezze. Műanyag csövek használata esetén tartsa be a gyártó csatlakoztatásra vonatkozó utasításait.

- Csatlakoztassa a használati meleg víz (HMV) bemeneti csövét a használati víz (HMV) 1/2"-es bemenetéhez a kazánon.
- Csatlakoztassa a használati meleg víz (HMV) kimeneti csövét az 1/2"-es csatlakozással a ház hálózatára.
- Amikor csatlakoztatják a külső tartályt a csak fűtőüzemű kazánhoz, a használatimelegvíz-vezetéken lévő 3/4" méretű csatlakozást a ház használati meleg víz hálózatának bemenetére kell csatlakoztatni az alábbiak szerint.

**Vigyázat**

A csövek csatlakoztatása előtt távolítsa el az összes védődugót.

**Vigyázat**

Csak fűtésre szolgáló kazánokhoz. Ha a fűtési rendszer töltése a szaniter vízvezeték hálózatról történik, az érvényben lévő rendelkezések szerinti megszakítóeszközt kell a töltőszelephez beszerezni.

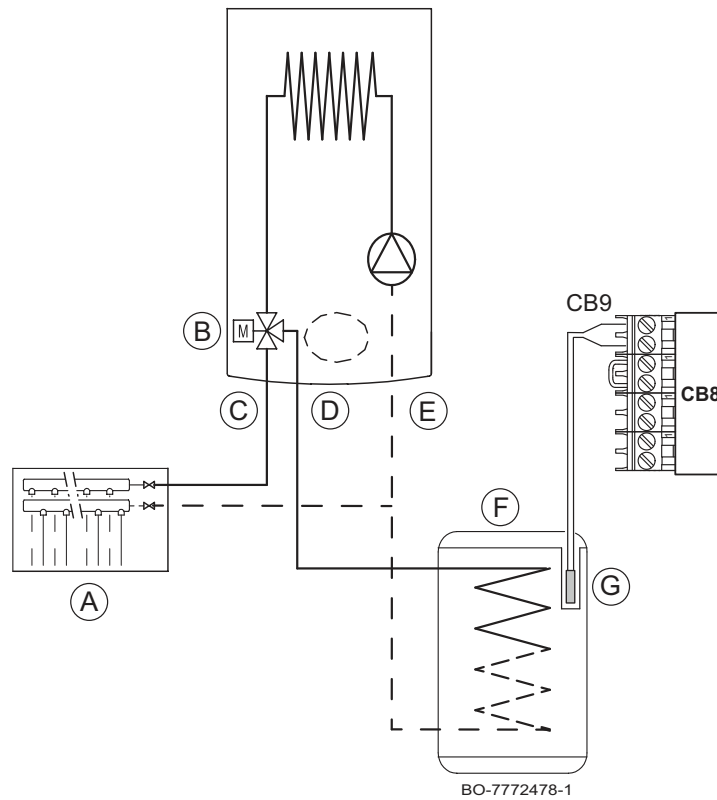
### 6.3.3 A használatimelegvíz-tartály bekötése

A kazán elektromos rendszer elő van készítve külső tartály csatlakoztatására. A tartály vízrendszerének csatlakoztatását az alábbi ábra mutatja. Kösse az NTC használati meleg víz elsőbbségi érzékelőjét a **CB9** kapcsokra. Az NTC szenzor érzékelőelemét be kell helyezni a tartályon található megfelelő fészekbe. Ellenőrizze, hogy a tartály csőkéigijának hőcserélési teljesítménye megfelel-e a kazán teljesítményének. A használati víz hőmérsékletének (+35 °C ... +60 °C) beállításához lásd a használati meleg víz hőmérsékletének beállításáról szóló részt a kézikönyv elején.

- A** Fűtőberendezés
- B** Motorral működtetett háromutas szelep
- C** Fűtőkör előremenő ága
- D** HMV tartály fűtési előremenő
- E** Fűtőkör visszatérő ága
- F** HMV-tartály
- G** HMV-tároló hőmérséklet-érzékelője

**i Fontos** Állítsa be a **DP004** paramétert az antilegionella funkció engedélyezéséhez, a **DP160** paramétert pedig a maximális hőmérsékleti érték beállításához a funkció működése közben.

ábra74 HMV-tartály csatlakozás



### 6.3.4 Tágulási tartály kapacitása

A kazán alapfelszerelésként 10 literes tágulási tartállyal van felszerelve.

táb.64 A tágulási tartály térfogata a fűtőkör térfogatához képest

A tágulási tartály kezdeti nyomása	A rendszer térfogata (literben)							
	100	125	150	175	200	250	300	> 300
0,5 bar (50 kPa)	4,8	6,0	7,2	8,4	9,6	12,0	14,4	A rendszer térfogata × 0,048
1 bar (100 kPa)	7,0	10,0 *	12,0	14,0	16,0	20,0	24,0	A rendszer térfogata × 0,080
1,5 bar (150 kPa)	13,3	16,6	20,0	23,3	26,6	33,3	39,9	A rendszer térfogata × 0,133

\* Gyári konfiguráció

A táblázat érvényességi feltételei:

- 3 bar nyomású biztonsági szelep.
- Átlagos vízhőmérséklet: 70 °C
- Előremenő hőmérséklet a fűtőkörben: 80 °C
- Visszatérő hőmérséklet a fűtőkörben: 60 °C
- A rendszer feltöltési nyomása a tágulási tartály kezdeti nyomásánál kisebb vagy azzal megegyezik.

### 6.3.5 Elvezető cső felszerelése a kondenzátumgyűjtő doboz szifonjára

Hajlékony csővel kösse össze a szifon kazán alatti elvezetését az épület szennyvízrendszerével, az érvényes rendelkezéseknek megfelelően. Az elvezetőcsövet legalább méterenkénti 3 mm-es lejtéssel szerelje, legfeljebb 5 méteres vízszintes hosszal.

**Figyelmeztetés**

Az égéstermékek visszaáramlásának megakadályozása érdekében töltsen meg vízzel a szifont, mielőtt a kazánt elindítaná.

**Vigyázat**

A kondenzvizet semmilyen körülmények között ne engedje az ereszcatornába.

## 6.4 A gáz bekötése

**Vigyázat**

A gázcsöveken végzett munka előtt zárja el a fő gázcsapot. Beépítés előtt ellenőrizze, hogy a gázóra kapacitása elegendő-e. Ebben a tekintetben figyelembe kell venni az összes háztartási készülék fogyasztását. Ha a gázmérő kapacitása túl kicsi, tájékoztassa az energiaszolgáltató vállalatot.

- Vegye le a védősapkát a kazán gázszerelvényéről.
- Csatlakoztassa a gázellátás csövét a kazán csatlakozószerelvényéhez.
- Erre a csőre szereljen közvetlenül a kazán alatt egy gázlezáró szerelvényt.

**Vigyázat**

Gondosan húzza meg a kazán gázcsatlakozását (a legnagyobb nyomaték 30 Nm).

**Fontos**

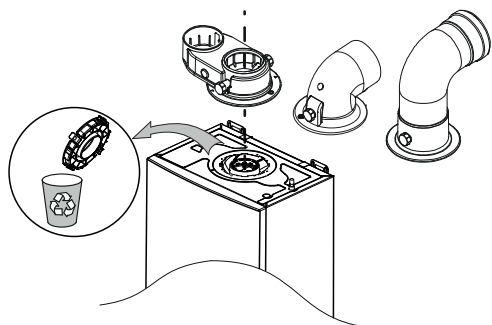
A gázcsöveket az érvényes szabványoknak és rendelkezéseknek megfelelően csatlakoztassa. Vigyázzon, ne jusson por, víz stb. a gázcsőbe. Ha mégis, fújja ki, rázza ki a csőből erőteljesen. Ajánlatos a gáz csővezetékébe egy e célú szolgáló szűrőt elhelyezni, mellyel megelőzheti a gázszelep eltömődését.

## 6.5 Füstgázvezető felszerelése

**Vigyázat**

A szerelés előtt, a szifon feltöltése után vegye ki a műanyag tárcsát a füstgázvezető nyílásából.

ábra75 A füstgázvezető típusai



Az alábbi leírt csatlakozási módoknak köszönhetően a kazánt az igényekhez igazodóan könnyű felszerelni. A kazánt függőleges és vízszintes koaxiális szívó- és elvezető csövekhez lehet csatlakoztatni, illetve, megfelelő alkatrészekkel, független csövekhez is. A csomagban lévő füstgáz csatlakozóelem a rendeltetési piactól függően eltérő lehet.

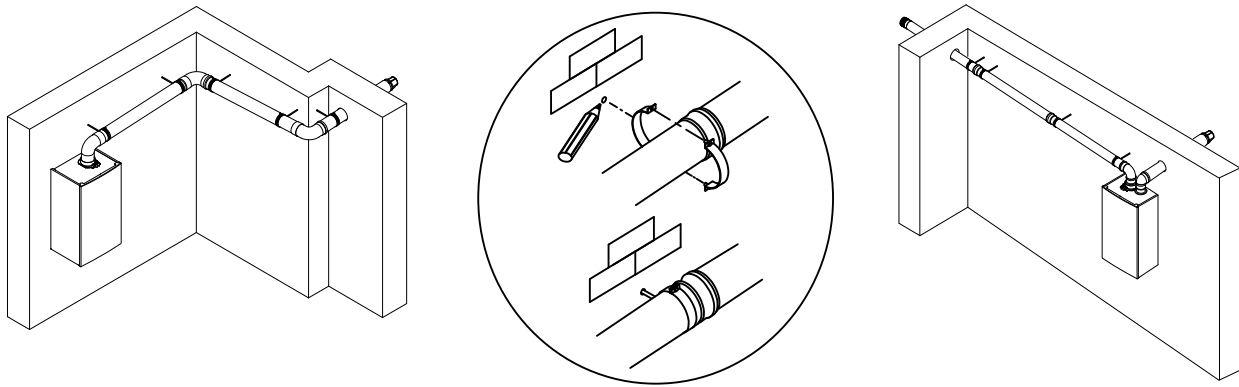
**Fontos**

Az optimális eredmény érdekében használja a gyártó által szállított tartozékokat.

### 6.5.1 Csövek rögzítése a falra

A nagyobb működési biztonság érdekében a levegőbeszívó/füstelvezető csöveket a falhoz kell rögzíteni az erre a célra szolgáló bilincsek segítségével. A bilincsek egymástól való távolsága 1 méter legyen a csőszakaszok vonalában.

ábra76 Csövek rögzítésének módjai a falra



BO-000031

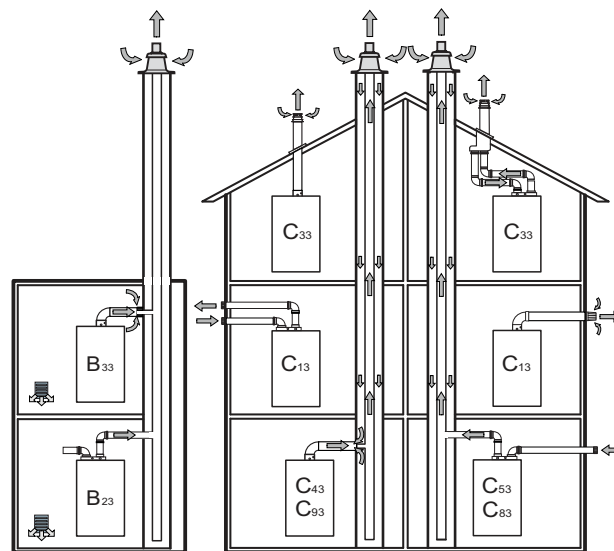


**Veszély**

Ha nem az utasításoknak megfelelően szerelik be a füstcsöveket és a táplevegő anyagait (nem szorosak, nincsenek megfelelően rögzítve stb.), akkor veszélyes helyzetek és/vagy fizikai sérülések következhetnek be.

**6.5.2 Osztályozás**

ábra77 Példák a telepítésre



BO-000053

B <sub>23</sub>	Kéményhez csatlakoztatott készülék az égéstermékek telepítés helyiségén kívüli kivezetésére. Az égést közvetlenül a helyiségből származó levegő táplálja.
B <sub>23P</sub>	A B <sub>23</sub> készülék túlnyomásos működésre tervezett füstgázrendszerhez csatlakozik.
B <sub>33</sub>	Közös kéményhez való csatlakozásra használható készülék. Ez a rendszer egy természetes huzatcsatornából áll. A kazán füstgázvezető csöve a helyiségből származó égési levegőt beszívó cső belsejében van. Az égési levegő a készülék koncentrikus csövének nyílásain át hatol be.
C <sub>(10)3</sub>	A készülék túlnyomással való működésre tervezett füstgázrendszerhez készült.
C <sub>13</sub>	A készülék csövei az égési levegőt szolgáltató és az égésterméket a külső térbe vezető vízszintes végződéséhez csatlakoznak. A nyílások koncentrikusak vagy egymáshoz elég közeliek ahhoz, hogy a szél hasonlóan hasson rájuk. Az osztott füstelvezetés végződéseinek egy 50 cm oldalú négyzeten belül kell lenniük. A részletes utasítások leírását lásd az egyes tartozékoknál.
C <sub>33</sub>	A készülékhez függőleges, az égési levegőt szolgáltató és az égésterméket a külső térbe vezető csövel csatlakozik, melyek koncentrikusak vagy elég közeliek ahhoz, hogy a szélviszonyok, melyeknek ki vannak téve, hasonlóak legyenek. Az osztott füstelvezetés végződéseinek egy 50 cm oldalú négyzeten belül kell lenniük. A részletes utasítások leírását lásd az egyes tartozékoknál.

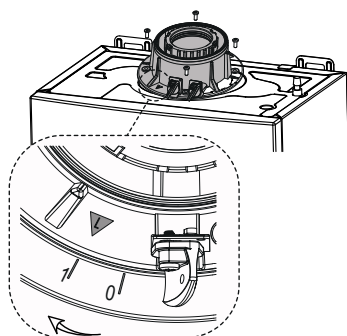
C <sub>43</sub>	A készülék közös csővel működő, több eszköz által használt rendszerhez csatlakozik két szállított csővel. Ez a rendszer két, a végződéshez kapcsolódó közös csőből áll, melyeken keresztül az égési levegő bejut és az égéstermék a külső térbe távozik, és amelyek koncentrikusak vagy elég közeliek ahhoz, hogy a szélviszonyok, melyeknek ki vannak téve, hasonlóak legyenek.
C <sub>53</sub>	A készülék független csövekkel csatlakozik két különálló végződéshez az égési levegő beszívására, illetve az égéstermék elszállítására. Ezek a csövek különböző nyomású helyeken végződhetnek, de nem az épület különböző falain.
C <sub>63</sub>	A készülék külön értékesített, jóváhagyott égéstermék-elvezető rendszerhez csatlakozik, mely az égési levegő bevitelét és az égéstermék elszállítását végzi. A cső legnagyobb nyomásvesztése nem lehet nagyobb, mint 100 Pa. A csöveknek jóváhagyással kell rendelkezniük az adott célra és 100 °C-ot meghaladó hőmérsékletre. A kéményvégződésnek az EN 1856-1 sz. szabvány szerinti jóváhagyással kell rendelkeznie.
C <sub>83</sub>	A készülék égéstermék-elvezető-csőjével közös vagy egyedi csöves rendszerhez csatlakozik. Ez a rendszer egy természetes huzatcsatornából áll. A készülék egy második csővel egy végződéshez csatlakozik az égéslevegő beszívására az épületen kívülről.
C <sub>93</sub>	A készülék égéstermék-elvezető-csőjével függőleges végződéshez csatlakozik, az égéslevegő csöve pedig egy meglévő kéménybe. A végződés égési levegőt szolgáltat és ugyanakkor az égéstermék a külső térbe üríti koncentrikus vagy egymáshoz elég közeli csövekkel, hogy a szélviszonyok, melyeknek ki vannak téve, hasonlóak legyenek.

### **i** Fontos

- A kémény seprését a füstgázvezető-cső behúzása előtt el kell végezni.
- Hogy a kazán működési zaját át ne adja az épületnek, a füstgázvezető csöveket nem szabad a falba építeni, hanem hüvelyen kell átvezetni.

## 6.5.3 Koaxiális csövek

ábra78 A koaxiális szerelvény felszerelése



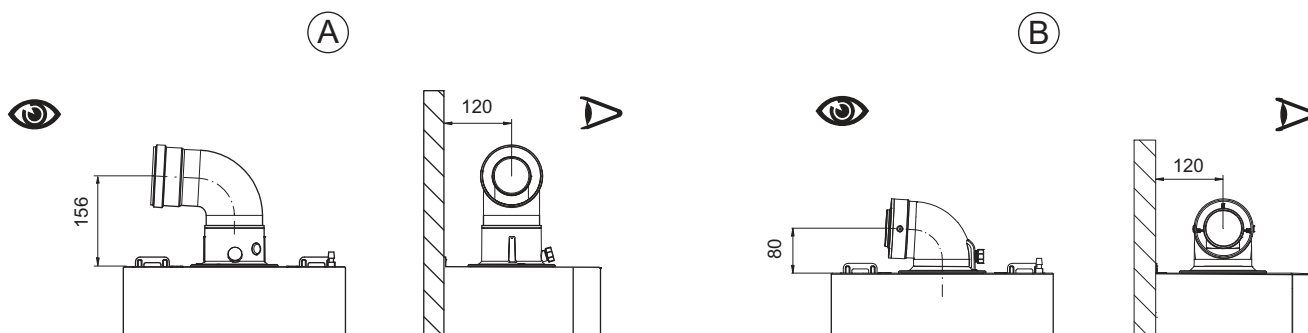
BO-0000207

A koaxiális csövekhez kétféle szerelvény kapható; (A) és (B). A függőleges cső függőleges koaxiális cső beillesztését teszi lehetővé, illetve 90° vagy 45°-os könyökét. Így lehetséges a levegő-füstelvezető csövek csatlakoztatása bármelyik irányban, a 360°-os forgathatóság miatt. A (B) szerelvény egy 90°-os koaxiális könyök, amely akkor hasznos, ha a kazán fölötti hely kicsi a falra szerelt füstcső számára.

A külső térbe való elvezetéskor a levegő-füstelvezető csőnek a falból legalább 18 milliméterre kell kilépnie, hogy a karimát és a csapadék elleni tömítést fel lehessen tenni.

A kazán az ürítő- és szívócsövekhez 90°-os könyök segítségével csatlakozik, a különféle követelményeknek megfelelően. Használható kiegészítő könyökként is 45°-os csővel vagy a könyökkel kombinálva.

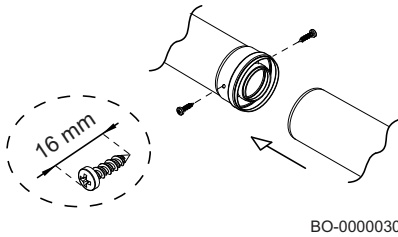
ábra79 Koaxiális ürítő-szívó típus



BO-0000217

### 6.5.4 A koaxiális csövek rögzítése

ábra80 A koaxiális csövek rögzítése csavarokkal



Rögzítse a csöveget két Ø 4,2 mm-es, legalább 16 mm hosszúságú galvanizált csavarral.



**Vigyázat**

A csövek rögzítése előtt ellenőrizze, hogy a cső legalább 4,5 cm-es része a másik cső tömítésében van-e.

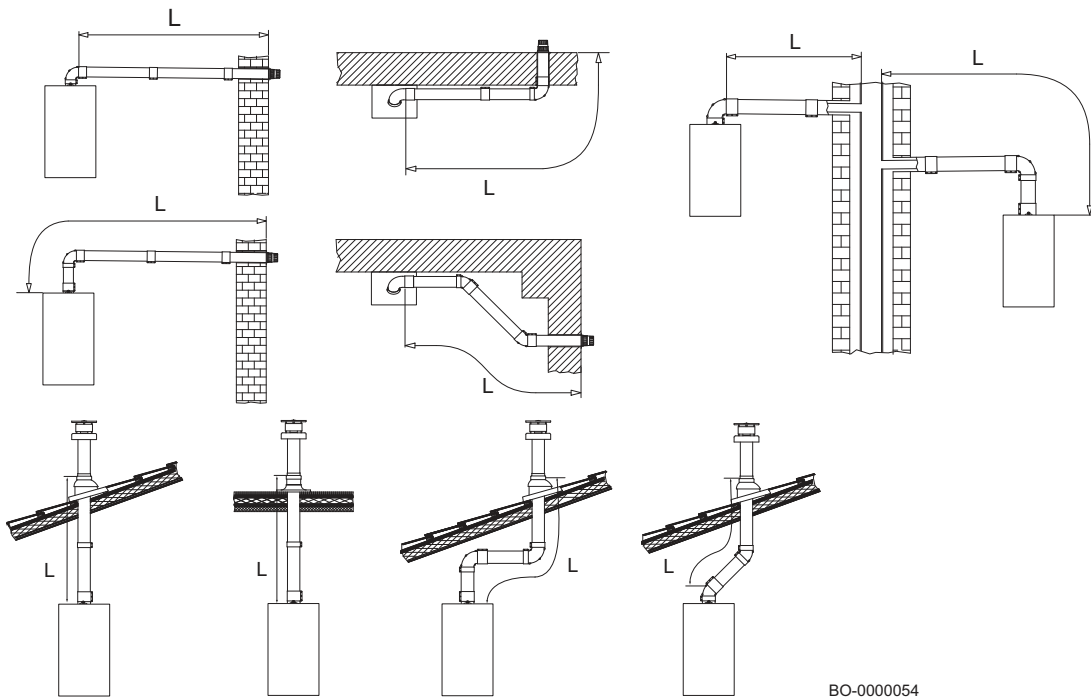


**Figyelmeztetés**

Gondoskodjon a cső méterenkénti legalább 5 cm-es lejtéséről a kazán felé.

### 6.5.5 Példák a koaxiális cső szerelésére

ábra81 Példák a koaxiális cső szerelésére



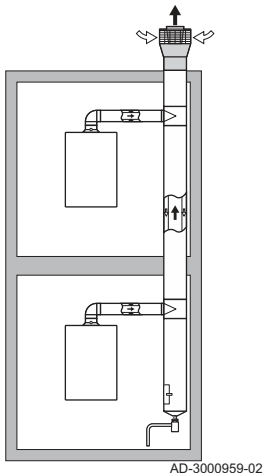
### 6.5.6 C<sub>(10)3</sub> – C<sub>(12)3</sub> TÍPUSÚ FÜSTGÁZELVEZETÉS

#### KÖZÖS KÉMÉNY HASZNÁLATA POZITÍV NYOMÁSSAL ZÁRT TŰZTERŰ KAZÁNOKHOZ (FÖLDGÁZ)










A gyűjtőkémény méretét a szállító határozza meg az EN 13384-2 sz. előírás szerint.



táb.65 Füstgáz bekötésének típusa: C<sub>(10)3</sub> (földgáz)

Elv	Leírás
	<p>Kombinált égéslevegő-ellátó és füstgázvezető rendszer (közös levegő-/füstgázrendszer) túlnyomással.</p> <p><b>Veszély</b> Kazánokat túlnyomásos gyűjtőkéménnyel csak földgáz használata esetén szabad telepíteni.</p> <p>A kazán olyan méretű gyűjtőkéményhez csatlakoztatható, melynél a közös füstgázvezető statikus nyomása meghaladhatja a közös levegőjárat 25 Pa statikus nyomását olyankor, amikor 1 kazán teljes teljesítménnyel, 1 kazán az ellenőrzéshez megengedett minimális teljesítménnyel üzemel.</p> <ul style="list-style-type: none"> <li>Az égéslevegő-ellátás és a füstgázvezető közötti legkisebb megengedett nyomáskülönbség -200 Pa (beleszámítva -100 Pa szélnyomást).</li> <li>A visszakeringetés megengedett maximális értéke szeles időben 10% lehet.</li> <li>A vezeték 25 °C névleges füstgázhőmérséklettel kell méretezni.</li> <li>A csővezeték alján készítsen leválasztót szifonnal a kondenzátum számára.</li> <li>A tetőkivezetést ehhez a konfigurációhoz kell tervezni, és huzatot kell létrehoznia a kürtőben.</li> <li>Huzatmegszakítót nem szabad alkalmazni.</li> </ul> <p><b>Fontos</b> Konfigurálásnál módosítsa a ventilátor fordulatszámát az alábbi táblázat szerint. További információkért forduljon munkatársainkhoz.</p>

táb.66 Füstgáz bekötésének típusa: C<sub>(10)3</sub> vagy C<sub>(12)3</sub> (földgáz)

LUNA PLATINUM		1.12			1.24			1.35		
										
		Mini- mum	Maxi- mum	Maxi- mum	Mini- mum	Maxi- mum	Maxi- mum	Mini- mum	Maxi- mum	Maxi- mum
Ventilátor fordulatszám korrekció	Par.	GP067	-	-	GP067	-	-	GP067	-	-
	%	6,5	-	-	6,5	-	-	7,0	-	-
Névleges hőterhelés	kW	2,1	12,4	12,4	2,5	24,7	24,7	3,5	33	34,9
CO2	%	8,5	9,0	9,0	8,5	9,0	9,0	8,5	9,0	9,0
Maximális füstgáznyomás a kazán kimenetén	Pa	25	81	81	25	93	93	25	92	93
Minimális füstgáznyomás a kazán kimenetén	Pa	-200	-200	-200	-200	-200	-200	-200	-200	-200
Maximális füstgáz-tömeg-áram	g/s	1,0	5,6	5,6	1,2	11,1	11,1	1,6	14,3	15,3
Füstgázhőmérséklet 80 °C/60 °C	°C	80	80	-	80	80	-	80	80	-
Füstgázhőmérséklet 50 °C/30 °C	°C	56	56	-	56	56	-	56	56	-
Max. HMV füstgázhőmérséklet	°C	-	-	80	-	-	80	-	-	85
A füstcsatorna minimális hossza 60/100	m	0,2	0,2	0,2	0,2	0,2	0,2	0,2	0,2	0,2
A füstcsatorna maximális hossza 60/100	m	3,0	3,0	3,0	3,0	3,0	3,0	3,0	3,0	3,0

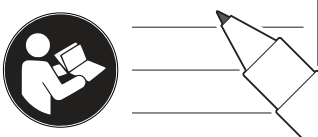
táb.67 Füstgáz bekötésének típusa: C<sub>(10)3</sub> vagy C<sub>(12)3</sub> (földgáz)

LUNA PLATINUM		24			35		
		Minimum	Maximum	Maximum	Minimum	Maximum	Maximum
Ventilátor fordulatszám korrekció	Par.	GP067	-	-	GP067	-	-
	%	6,5	-	-	7,0	-	-
Névleges hőterhelés	kW	2,5	20,6	24,7	3,5	28,9	34,9
CO2	%	8,5	9,0	9,0	8,5	9,0	9,0
Maximális füstgáznyomás a kazán kimenetén	Pa	25	89	93	25	89	93
Minimális füstgáznyomás a kazán kimenetén	Pa	-200	-200	-200	-200	-200	-200
Maximális füstgáz-tömegáram	g/s	1,2	9,3	11,1	1,6	12,5	15,3
Füstgáz hőmérséklet 80 °C/60 °C	°C	80	80	-	80	80	-
Füstgáz hőmérséklet 50 °C/30 °C	°C	56	56	-	56	56	-
Max. HMV füstgáz hőmérséklet	°C	-	-	80	-	-	85
A füstcsatorna minimális hossza 60/100	m	0,2	0,2	0,2	0,2	0,2	0,2
A füstcsatorna maximális hossza 60/100	m	3,0	3,0	3,0	3,0	3,0	3,0

C<sub>10(3)</sub> és C<sub>12(3)</sub> típusú kémények esetén tegye fel a kazánra a megfelelően kitöltött táblát.

ábra82 Példa a kitöltött öntapadó címkére

<p><b>Adjusted for</b> / Réglée pour / Ingesteld op / Eingestellt auf / Regolato per / Ajustado para / Ρυθμιζόμενο για / Nastawiony na / настроен для / Reglat pentru / настроен за / ayarlanmıştır / Nastavljjen za / beállítva / Nastaveno pro / Asetettu kaasulle / Justert for / indstillet til / ل تنظیم :</p> <p><input checked="" type="checkbox"/> Gas <u>G20</u></p> <p><u>20</u> mbar</p> <p><input checked="" type="checkbox"/> C<sub>(10)3(X)</sub></p> <p><input type="checkbox"/> C<sub>(12)3(X)</sub></p> <p><input type="checkbox"/></p>	<p><b>Parameters</b> / Paramètres / Parameter / Parametri / Parámetros / Παράμετροι / Parametry / Параметри / Parametrii / Параметри / Parametreler / Paraméterek / Parametrit / Parametere / Parametre / تامل عمل :</p> <p><u>DP0xx - xxxx</u></p> <p><u>GP0xx - xxxx</u></p> <p><u>GP0xx - xxxx</u></p>
--	---



BO-0000273

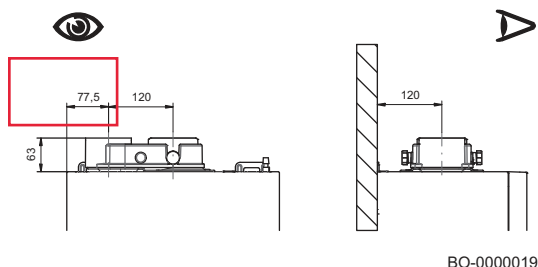
**i Fontos** A paraméterek beállítása után frissítse a címke adatait (lásd a mellékelt ábrát), ahogy az „Az égés ellenőrzése” — > „Végső utasítások” rész írja.

**Veszély**

A pozitív nyomású kollektív füstgázcsőre felszerelt kazán égési körének karbantartása/szét szerelése esetén tegye meg a szükséges óvintézkedéseket, hogy megakadályozza, hogy a közös füstgázcsőre szerelt más kazánok füstgázai bejussanak abba a helyiségbe, ahol a kazánt telepítik.

### 6.5.7 Osztott (párhuzamos) csövek

ábra83 Osztott szívó-elvezető típus



BO-0000019

Egyedi füstgázvezető/légbeszívó rendszerek szerelésekor használhat elosztószerelvényt a különálló csövekhez. Ez a szerelvény 360°-ban elfordítható, vele tehát a szívó és elvezető csöveket tetszőleges irányba vezetheti.

Ezzel a csőtípussal a füstgázt az épületen kívülre, vagy szimpla kéménybe vezetheti. Az égési levegő bevezetése és a füstgázvezetés különböző helyen lehet. Az elosztószerelvény közvetlenül a kazánra van rögzítve. Lehetővé teszi, hogy az égési levegőt bevinni és az égéstermék elvezetni két független csövön (80 mm) át lehessen.

A kazán az ürítő- és szívócsövekhez 90°-os könyök segítségével csatlakozik, a különféle követelményeknek megfelelően. Használható kiegészítő könyökként is 45°-os csővel vagy a könyökkel kombinálva.

A külső térbe való elvezetéskor a füstelvezető csőnek a falból legalább 18 milliméterre kell kilépnie, hogy az alumínium karimát és a csapadék elleni tömítést fel lehessen tenni.

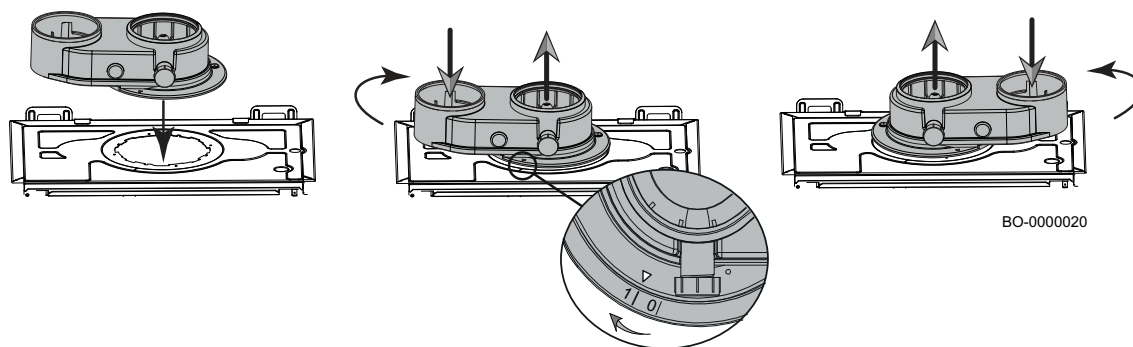
**Vigyázat**

Az elosztószerelvényt a „0” pozícióból az „1”-esbe elforgatva kell rögzíteni, ahogy az ábra szemlélteti.

**Vigyázat**

A füstgázvezető-csőnek a kazán felé méterenként legalább 5 cm-t kell lejtene.

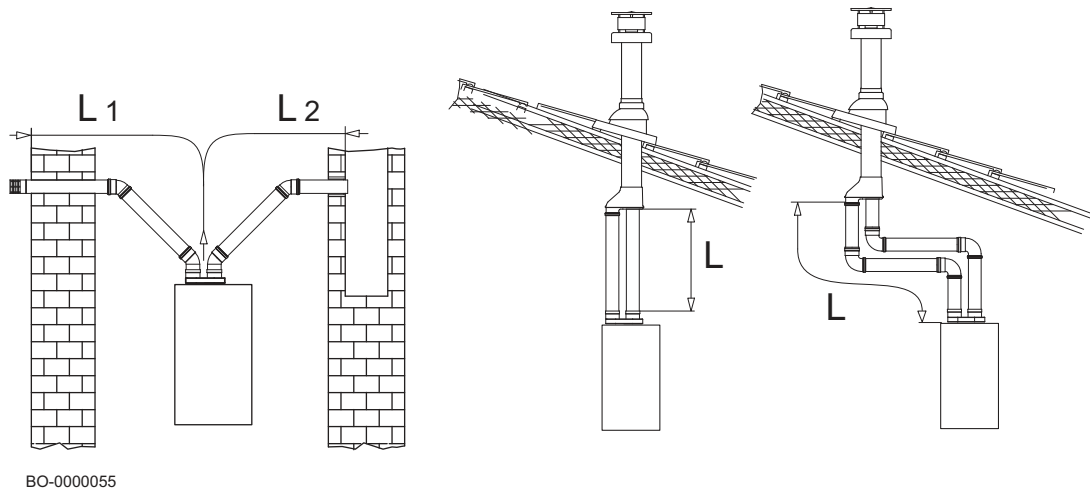
ábra84 Különálló csövek szerelése



BO-0000020

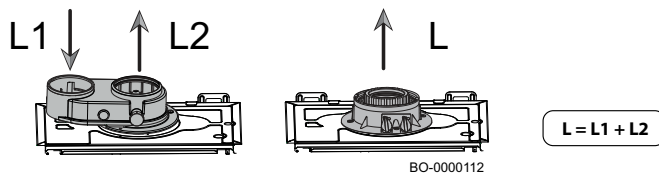
### 6.5.8 Példák különálló csövek szerelésére

ábra85 Példák különálló csövek szerelésére



BO-000055

### 6.5.9 Levegő-füstgázcsövek hossza



BO-0000112

- L1: Égésilevegő-bevezetés
- L2 : füstgázkimenet (L-L1)
- L: A csőszerelvény hossza (L1+L2)

A következő táblázat segítségével határozhatja meg a szívó- és elvezetőcsövek maximális hosszát.

táb.68 Füstgázcső maximális hossza

Csőtípus	Ø [mm]	1.12 – 1.24 – 24		1.12 – 1.24 – 24		1.35 - 35	
		L MAX [m]	L <sub>2</sub> MAX [m]	L <sub>1</sub> MAX [m]	L MAX [m]	L <sub>2</sub> MAX [m]	L <sub>1</sub> MAX [m]
	80/80	80	70	10	80	65	15
	80/50 *	40	30	10	30	20	10
	80/60 **	40	30	10	30	20	10
	60/100	10	–	–	10	–	–
	80/125	25	–	–	25	–	–

\* 50 mm-es átmérőjű füstgázvezetés merev és hajlékony csővel.

\*\* 60 mm-es átmérőjű füstgázvezetés merev csővel.

**i** **Fontos**  
Információ a gyártó által kínált füstgázvezető-csővekről.

**Veszély**

„B” típusú rendszerben a helyiségnek, melyben a kazánt felállították, rendelkeznie kell a megfelelő levegőellátási nyílásokkal. A nyílásokat tilos elzárni és méretüket lecsökkenteni.

**Fontos**

80/125, 80/50 és 80/60 füstcsövekhez tartozékként adaptereket lehet kapni.

**6.5.10 Teljesítménykorrekció beállításai [%]**

táb.69 A ventilátor fordulatszámának százalékos változása [%] a füstgázvezetés hosszának függvényében (légbeszívó nyílás Ø 80 mm) földgázzal.


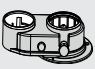
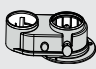
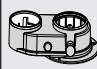
L2 [m]	1.12	1.12	1.12	1.24	1.24	1.24
	Füstgáznyomás [Pa]	GP068 [%]	GP088 [%]	Füstgáznyomás [Pa]	GP068 [%]	GP088 [%]
	-	12 kW	12 kW	-	24 kW	24 kW
<b>Ø 50 [mm] Merv / Hajlékony (L1 = 10 m)</b>						
1-5	20	12	12	75	0	0
6-10	40	12	12	130	3	3
11-15	60	12	12	210	11	8
16-20	90	23	23	310	16	14
21-25	100	23	23	400	20	16
26-30	110	23	23	480	23	19
<b>Ø 60 [mm] Merv (L1 = 10 m)</b>						
1-10	30	0	0	110	0	0
11-20	80	12	12	290	11	8
21-30	100	20	20	430	20	16

táb.70 A ventilátor fordulatszámának százalékos változása [%] a füstgázvezetés hosszának függvényében (légbeszívó nyílás Ø 80 mm) földgázzal.

L2 [m]	24	24	24	1.35-35	1.35-35	1.35-35
	Füstgáznyomás [Pa]	GP068 [%]	GP088 [%]	Füstgáznyomás [Pa]	GP068 [%]	GP088 [%]
	-	24 kW	20 kW	-	34 kW	32 kW - 34 kW
<b>Ø 50 [mm] Merv / Hajlékony (L1 = 10 m)</b>						
1-5	75	0	0	140	0	0
6-10	130	3	3	320	10	10
11-15	210	11	8	420	10	10
16-20	310	16	14	590	10	10
21-25	400	20	16	-	-	-
26-30	480	23	19	-	-	-
<b>Ø 60 [mm] Merv (L1 = 10 m)</b>						
1-10	110	0	0	300	0	0
11-20	290	11	8	570	10	10
21-30	430	20	16	-	-	-

## 6.5.11 Egyenértékű járulékos nyomásvesztés

táb.71 A cső lineáris hosszának (L) megfelelő járulékos nyomásvesztés

Könyök szöge				
	Ø 60/100 mm könyök	Ø 80 mm könyök	Elvezető könyök Ø 60 mm merev és Ø 50 mm hajlékony	Elvezető könyök Ø 50 mm merev
-	[m]	[m]	[m]	[m]
90	1	0,5	2	3
45	0,5	0,25	-	-



**Fontos**  
Információ a gyártó által kínált füstgázvezető-csövekről.

## 6.6 Hozzáférés a kazán elektromos csatlakozókártyájához

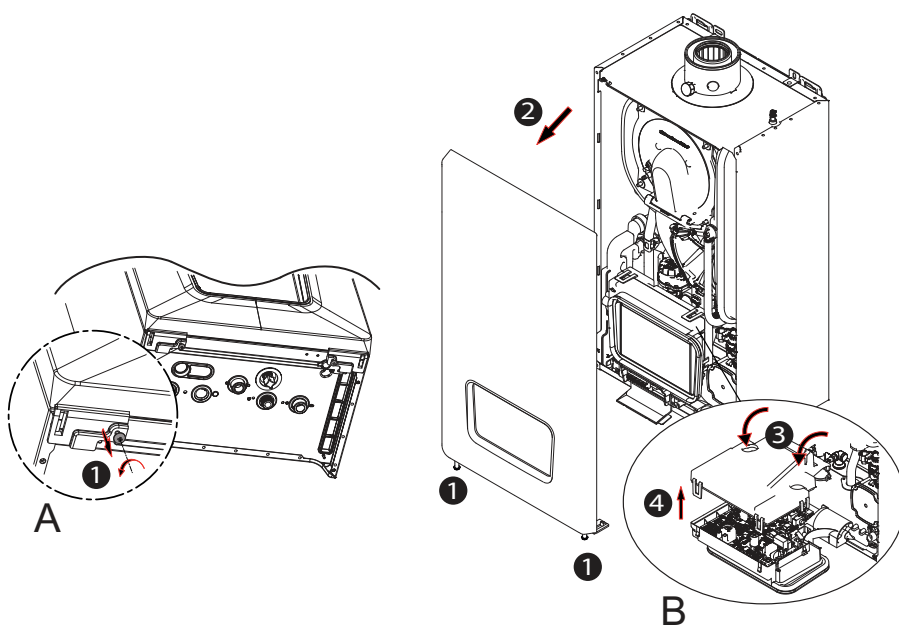
Hozzáférés a kazán alkatrészeihez:

- Hajtsa ki a két csavart (1) az A(1) panel alatt. A csavarok kihajtásuk után az előlaphoz rögzítve maradnak.
- Vegye le az előlapot (2).

Hozzáférés az elektromos csatlakozókártyához:

- Hajtsa le a B(3) vezérlőpanelt.
- A rögzítők oldásával nyissa ki a B(4) fedelet.

ábra86 Hozzáférés az elektromos csatlakozásokhoz



BO-7726581

## 6.7 Elektromos bekötések

A berendezés villamos szempontól akkor biztonságos, ha az érvényben lévő biztonsági szabályok szerinti, hatékonyan működő földeléshez van kapcsolva .

A kazánt egyfázisú, 230 V feszültségű, földeléses rendszerhez kell kapcsolni.



**Vigázat**

A tápellátást kétpólusú kapcsolón kell átvezetni, melynek nyitott érintkezői között legalább 3 mm a távolság.

A tápkábelnek meg kell felelnie a „HAR H05 VV-F” 3x0,75 mm<sup>2</sup> jellemzőinek, legfeljebb 8 mm átmérőjű lehet.

**Figyelmeztetés**

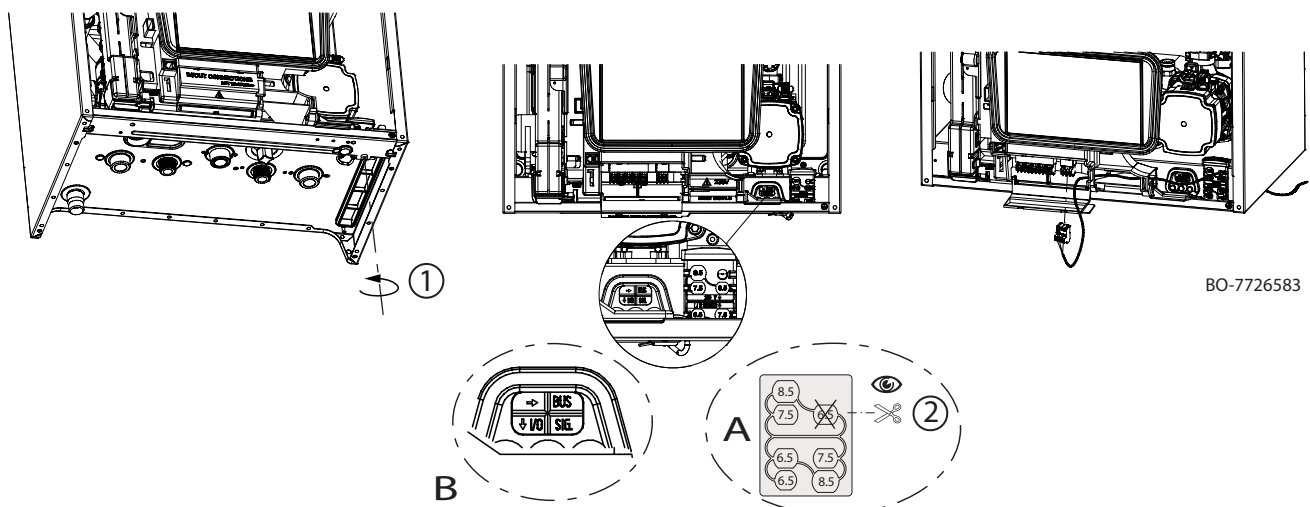
Ellenőrizze a készülékhez kapcsolt tartozékok névleges áramfelvételét, mely nem lehet több, mint 1 A. Ha mégis több lenne ennél, jelfogót kell iktatni a tartozékok és a tápellátó kártya közé.

**6.7.1 Hozzáférés az elektromos csatlakozásokhoz**

További vezetékek kazánba történő beszerelésekor a következőképpen járjon el:

- hajtsa ki a csavart (1) a kábeleknek a kazán jobb oldalán alul lévő tömszelencéjén (A) (a csavar egy kábeltömszelencéhez tartozik);
- keresse meg a megfelelő átmérőjű tömszelencét, vágja ki a dugót (2) az ábra szerint és vezesse be a vezetéket a nyílásba;
- csatlakoztassa a vezetéket, majd rögzítse a tömszelencét a csavar meghúzásával (1).
- Használja a tömszelencét (B) a külső eszközök csatlakoztatására az L-buszon át.

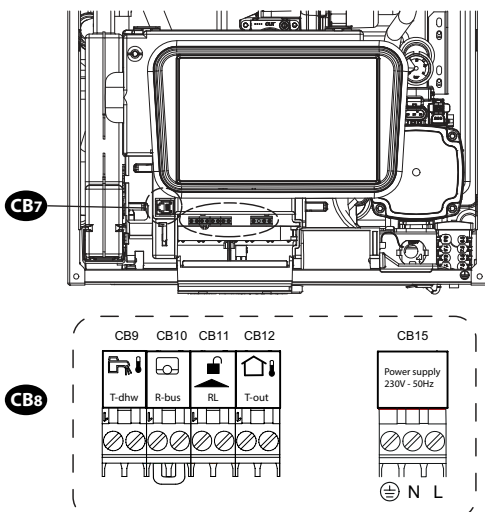
ábra87 Vezetékek beszerelése a kazánba



BO-7726583

Az elektromos csatlakozókártya a kazán alsó részén, az elülső vezérlőpanel alatt van.

ábra88 A kazán kártyacsatlakozásai



BO-7726652

**CB15** 230 V–50 Hz elektromos tápellátás

**L** Fázis (230 V)

**N** Nulla (N)

⊕ Földelőcsatlakozó

**C7** Szervizcsatlakozás

**C8** Sorkapocs

**CB9** Külső használatimelegvíz-tartály érzékelőjének csatlakozása (kék csatlakozó)

**CB10** On-Off/R-Bus - szobai termosztát; vegye ki az áthidalót az eszköz csatlakoztatása előtt (zöld csatlakozó)

**CB11** Záróérintkező, zárásakor a kazán leáll (vörös csatlakozó)

**CB12** Külső érzékelő csatlakoztatása (fehér csatlakozó)

## 6.7.2 A szobai termosztát bekötése

### **i** Fontos

A CB10 kapcsón lévő áthidalást a szobai termosztát csatlakoztatása előtt le kell venni.

Csatlakoztassa a szobai termosztátot a csatlakozókártya zöld, **CB10** kapcsára. Ezen a kapcsón lehetséges a csatlakozás R-Bus vagy On/Off módszerrel.

## 6.7.3 A kültéri érzékelő csatlakoztatása

A kültéri érzékelőt csatlakoztassa a csatlakozókártya fehér, **CB12** kapcsára. Ha a kazánhoz szobatermosztát (On/Off) van csatlakoztatva, az előremenő hőmérséklet a kazánban meghatározott fűtési görbétől függ. Ha a kazánhoz Baxi modulációs beltéri egység csatlakozik, a kívánt fűtési görbét közvetlenül az egységgel lehet beállítani (ha szükséges az adott beltéregység-modellhez).

## 6.7.4 A kazánleállítási érintkező csatlakoztatása

A kazán leállításához csatlakoztassa a külső eszköz független érintkezőjét a vörös, **CB11** (RL) kapocshoz.

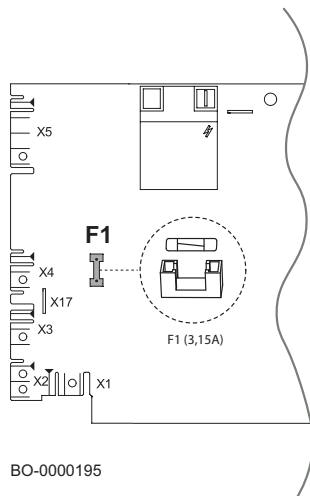
Amikor a leállítás feltétele visszaáll, a kazán további 10 percig leállított állapotban marad. A lehetséges konfigurációkat és az **AP008**, **AP013**, **AP018** paraméterek beállítási lehetőségeit a paraméterekről szóló fejezetben találja.

## 6.7.5 Szervizcsatlakozás (SERVICE)

A szervizcsatlakozást a csatlakozókártya **CB7** pontjára kell vezetni.

## 6.7.6 A tápellátás biztosítékának helye

ábra89 A biztosítéktartó elhelyezése



Az **F1 3,15 A**-es gyors biztosíték a kazán nyomtatott áramköri kártyáján van, a nagyfeszültségű részen, az X4 csatlakozó mögött. A nyomtatott áramköri kártya eléréséhez vegye le az előlapot az alkatrészek eléréséről szóló bekezdésben leírtak szerint, majd vegye ki a biztosítékot.

## 6.7.7 A használatimelegvíz-tartály érzékelőjének csatlakoztatása (előszerelt modellek)

Csatlakoztassa a használatimelegvíz-tartály kék érzékelőjét a csatlakozókártya **CB9** kapcsához.

## 6.7.8 Kártya csatlakoztatása (tartozék)

Az SCBxx (A1), (A2), (A3) és GTWxx (A1) kártyákat a közvetlenül a kazán vezérlőpaneljére lehet szerelni.

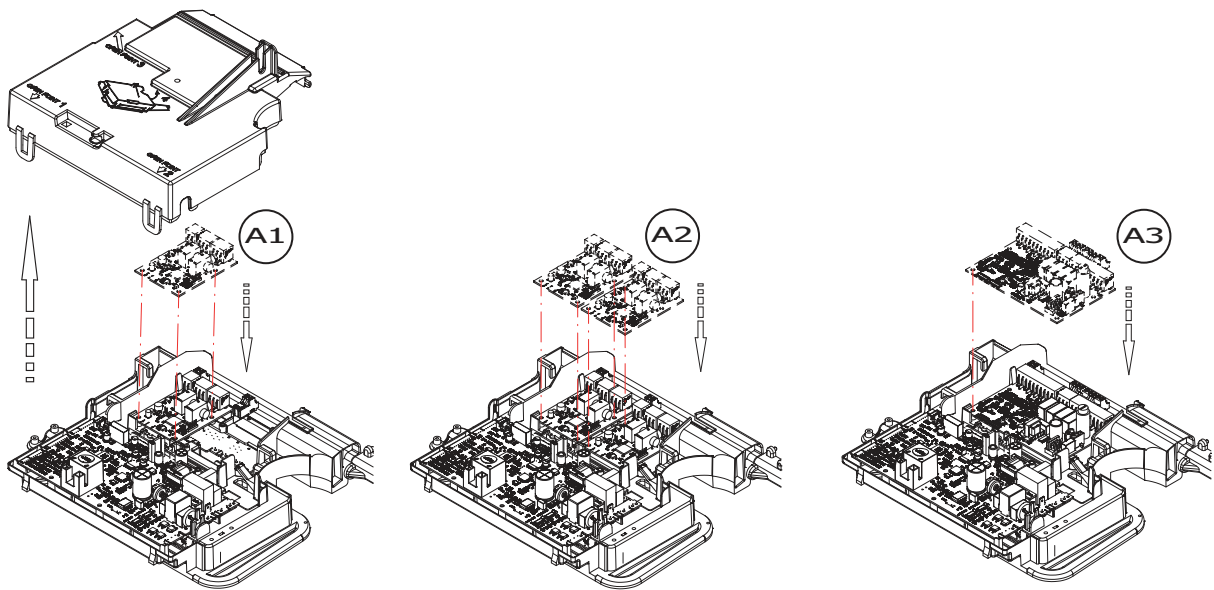
A telepítéshez és rögzítéséhez:

- Vegye le a vezérlőpanel fedelét.
- Helyezze el az **(A1)**, **(A2)**, **(A3)** kártyát az ábra szerint.
- Rögzítse őket a készletben kapott csavarokkal.

A tartozékkártyákat a kazán **L-BUS CB4** vagy **CB5** csatlakozójával az alábbi leírás szerint csatlakoztathatja.



ábra90 Tartozékkártyák elhelyezése és rögzítése a kazánban

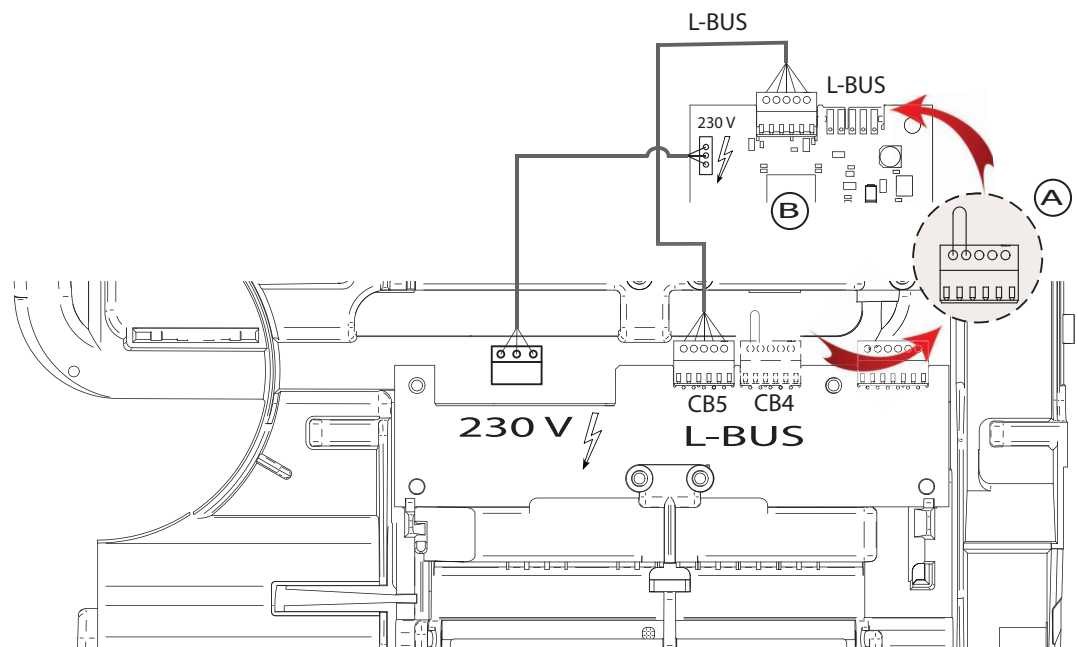


BO-7794874-1

Tartozékkártya csatlakoztatása közvetlenül a kazán csatlakozókártyájához:

- Vegye le az **(A)** csatlakozót az L-BUS lezáró-ellenállásával a csatlakozókártyáról és tegye át a tartozékkártya **(B)** L-BUS csatlakozójára.
- Kapcsolja a csatlakozókártya (CB5) L-BUS kábelét a tartozékkártyához és a 230 V tápellátáshoz (ha van).
- Rögzítse a tartozékkártyát a helyére a kazán előlapján.

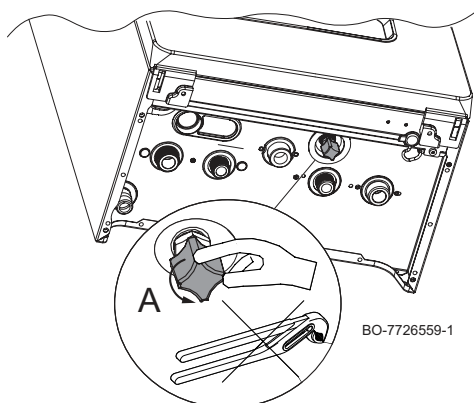
ábra91 A tartozékkártya csatlakoztatása a kazánban



BO-7794874

## 6.8 A rendszer feltöltése

ábra92 A rendszer feltöltése



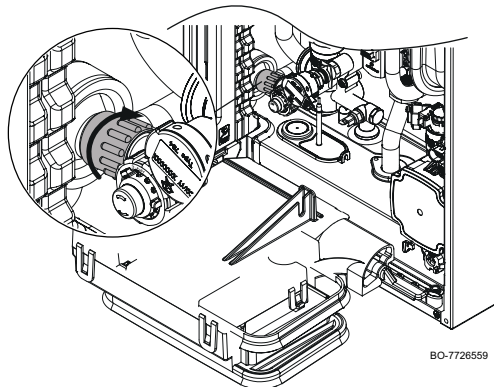
### Vigyázat

A fűtési rendszer feltöltését figyelmesen kell végezni. Nyissa ki a készüléken található hőszabályozó szelepeket, ha vannak a rendszerben, lassan folyassa a vizet, elkerülve, hogy a fő vízkörbe levegő kerüljön. Addig folytassa a feltöltést, amíg el nem éri a működéshez szükséges nyomást. Végül légtelenítse a rendszert. A Baxi nem vállal felelősséget a fenti utasítások figyelmen kívül hagyása vagy nem pontos betartása miatt a hőcserélőben maradó levegőbuborékok által okozott kárért.

1. A fűtési rendszert alaposan öblítse át a feltöltés előtt.
2. A világoskék töltőgomb a kazán alatt van. A rendszer feltöltéséhez kövesse az alábbi lépéseket:
3. Fordítsa lassan a gombot (A) balra a rendszer feltöltéséhez. Csak kézzel, ne szerszámmal tegye ezt.
4. Folytassa a rendszer töltését, míg a nyomás el nem éri az 1,0 és 1,5 bar közötti értéket.
5. Zárja el a csapot, és ellenőrizze, hogy nincs-e szivárgás.
6. A légtelenítéshez aktiválja a funkciót a „Légtelenítés” fejezetben leírtak szerint.

## 6.9 A rendszer leürítése

ábra93 A rendszer leürítése



Az ürítőgomb a kazán alján található, ahogy az ábra is mutatja. A rendszer leürítéséhez kövesse az alábbi lépéseket:

1. Forgassa a gombot lassan jobbra (az óra járásával megegyezően) a kazán kiürítéséhez. Csak kézzel, ne szerszámmal tegye ezt.
2. Zárja el a csapot balra forgatva, ha az ürítés befejeződött.

## 6.10 A rendszer átöblítése

### Kazánok telepítése új rendszerekbe:

A rendszer leürítéséhez kövesse az alábbi lépéseket:

- Öblítse át a rendszert.
- A Baxi által javasolt tisztítószerrel távolítsa el a maradványokat a rendszerből (réz, kenderkóc, olvadék).
- Alaposan öblítsük át a rendszert mindaddig, amíg a folyóvíz tiszta, szennyezésmentes nem lesz.

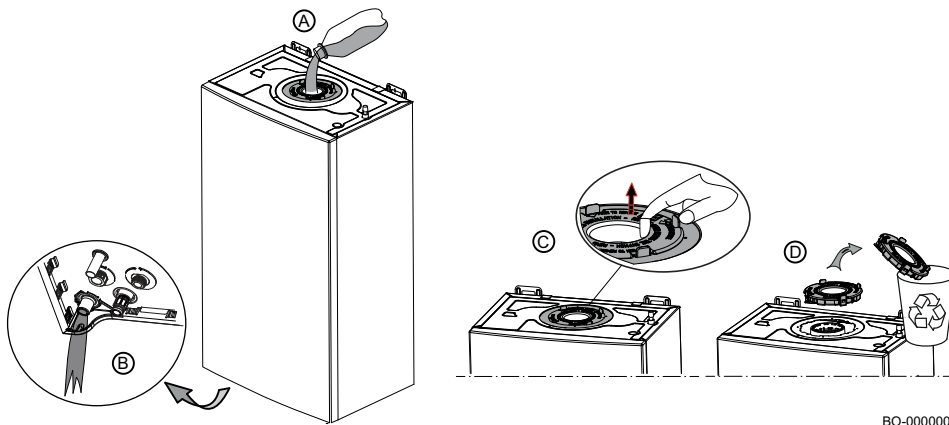
### Kazánok telepítése már meglévő rendszerekbe:

- Távolítsa el az iszapot a rendszerből.
- Öblítse át a rendszert.
- A Baxi által javasolt tisztítószerrel távolítsa el a maradványokat a rendszerből (réz, kenderkóc, olvadék).
- Alaposan öblítsük át a rendszert mindaddig, amíg a folyóvíz tiszta, szennyezésmentes nem lesz.

## 6.11 A vízfogó feltöltése

A kazán füstgázkimeneti nyílásán egy műanyag tárcsa van, amely a szállítás idejére rögzíti a hőcserélőt. Mielőtt kivinné a tárcsát, töltsen meg a légcsapdát a nyíláson (A) át, hogy a kifolyónyíláson (B) a víz kilépjen. Amikor megtöltötte, vegye le a műanyag tárcsát (D) a négy kapoccsal (C), és folytassa a füstgáztorony szerelésével.

ábra94 A szifon feltöltése



BO-000001

## 7 Üzembe helyezés

### 7.1 Általános információk

A kazán üzembe helyezéséről az első alkalommal történő használatkor, hosszabb ideig történő leállás után (több mint 28 nap) vagy olyan esemény után beszélünk, amihez a kazán teljes újratelepítése szükséges. A kazán üzembe helyezése lehetővé teszi, hogy a használó átnézze a különböző beállításokat és ellenőrzéseket, amelyek a kazán teljes biztonságban történő elindításához szükségesek.

### 7.2 Üzembe helyezés előtti ellenőrzési lista

A kazán üzembe helyezése előtt végezze el az alábbi ellenőrzéseket:

1. Ellenőrizze, hogy a rendelkezésre álló gáz típusa megfelel-e a kazán adattábláján feltüntetett adatoknak.



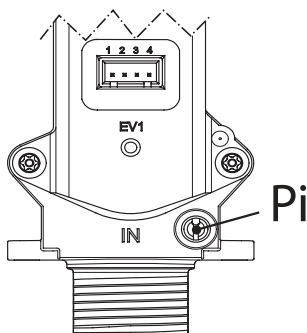
#### Veszély

Ne helyezze üzembe a kazánt, ha a rendelkezésre álló gáz nem felel meg a kazánhoz jóváhagyott gáz típusához.

2. Ellenőrizze a földelővezeték csatlakozását.
3. Ellenőrizze a gázszelep és az égőfej közötti gázkört.
4. Ellenőrizze a kazán és a fűtőkör közötti hidraulikus kört.
5. Ellenőrizze, hogy a víznyomás a fűtési rendszerben 1,0 és 1,5 bar között van-e.
6. Ellenőrizze a kazán különböző alkatrészeihez vezető tápellátás csatlakozásait.
7. Ellenőrizze a termosztát és a többi külső részegység elektromos bekötését.
8. Ellenőrizze a rendszer telepítésére szolgáló helyiség szellőzését.
9. Ellenőrizze a füstgáz csatlakozásait.

### 7.3 Üzembe helyezési műveletek

ábra95 Gázszelep



BO-0000215

A kazán üzembe helyezésekor kövesse az alábbi lépéseket:

1. Nyissa ki a fő gázcsapot.
2. Nyissa ki a kazán gázcsapját.
3. Nyissa ki az előlapot.
4. Ellenőrizze a gázellátási nyomást a gázszelepen lévő Pi, erre szolgáló mérőcsonkokon (szemközti ábra).
5. Ellenőrizze a gázcső és a gázszelepek szivárgásmentességét. A próbanyomásnak nem szabad túllépnie a 60 mbar-t (6 kPa).
6. Légtelenítse a gázellátó csövet a gázszelep egységen lévő Pi nyomásellenőrző aljzat csavarjának kihajtásával (szemközti ábra). A cső megfelelő légtelenítését követően zárja el a mérőcsonkot.
7. Ellenőrizze, hogy a szifon tele van-e töltve vízzel (lásd az „A szifon feltöltése” című részt).
8. Ellenőrizze a füstgázcsövek állapotát, tömítettségét.
9. Ellenőrizze, hogy a hidraulikus csatlakozások szivárgásmentesek-e.
10. A **CB10** kapcsón lévő áthidalást a szobai termosztát / beltéri egység csatlakoztatása előtt le kell venni.
11. Kapcsolja be a kazán áramellátását.

### 7.3.1 Az első bekapcsolás

Amikor első alkalommal bekapcsolja a kazánt, kövesse a kijelzőn megjelenő utasításokat a helyes üzembe helyezés érdekében.

A varázsló négy lépés elvégzésére hívja fel a figyelmet:

1. A dátum és az idő beállítása;
2. A gáztípus megadása;
3. A légtelenítési funkció elindítása;
4. A kalibrálási funkció elindítása.

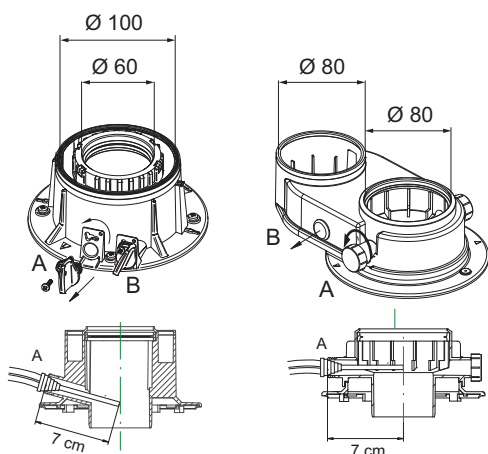
#### **i** Fontos

Az első bekapcsoláskor automatikusan aktiválódó funkciókat a szerelői kóddal elérhető „commissioning” menüben kézzel is lehet aktiválni.

## 7.4 Az égés ellenőrzése

### 7.4.1 Égési paraméterek

ábra96 Szerelvények típusa — füstgázmérő csomk



BO-0000220

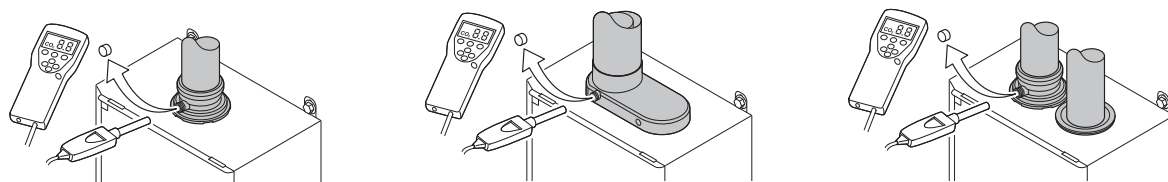
A kazán erre szolgáló két aljzatánál lehet vizsgálni működés közben az égés hatásfokát és az égéstermék tisztaságát. Az egyik aljzat a füstgázvezető körrel (A) van kapcsolatban, amely az égés hatásfokának és az égéstermék tisztaságának megfigyelésére szolgál. A másik az égéstermék esetleges visszaáramlásának vizsgálatát teszi lehetővé az égési levegő bevezetésénél (B), koaxiális csövek használata esetén. A füstgázkörre csatlakoztatott nyíláson keresztül az alábbi paraméterek mérhetők:

- az égéstermékek hőmérséklete;
- az oxigén (O<sub>2</sub>) vagy a széndioxid (CO<sub>2</sub>) koncentrációja;
- szénmonoxid (CO) koncentrációja.

Az égési levegő hőmérsékletét a levegő bemenő köréhez csatlakozó aljzatnál (B) kell mérni, legfeljebb 7 cm hosszúságú mérőszondával. A mérési pontnál mérje meg a füstgáz CO<sub>2</sub>/O<sub>2</sub> tartalmát és hőmérsékletét. Ehhez kövesse az alábbi eljárást:

- Csavarja le a füstgáz mérőnyílásának dugóját (füstgázrendszer adaptere).
- Mérje meg a füstgáz CO<sub>2</sub>/O<sub>2</sub> tartalmát a mérőkészülékkel. Hasonlítsa ezt össze az ellenőrző értékkel.

ábra97 Példák az égés ellenőrzésére



BO-0000246

#### **i** Fontos

Ezen a készüléken a gázszelep nem igényel mechanikus beállítást. A gázszelep önmagát szabályozza

**Vigyázat**

Az égéstermékek elemzéséhez biztosítson megfelelő hőcserét a rendszerben fűtési vagy használati víz üzemmódban (egy vagy több használatimelegvíz-csaptelep kinyitásával), hogy elkerülje a kazán leállását a túlmelegedés következtében. A kazán megfelelő működése érdekében az égési gázok CO<sub>2</sub> (O<sub>2</sub>) tartalmának az alábbi táblázatban megadott tűréshatáron belül kell lennie. Ha a mért CO<sub>2</sub> (O<sub>2</sub>) értékek különböznek, ellenőrizze az elektródák épségét és az elektródahézagot. Ha szükséges, pozíciójukra ügyelve cserélje ki az elektródákat, majd indítsa el az alább leírt kézi kalibrációt.

### 7.4.2 A CO - CO<sub>2</sub> - O<sub>2</sub> értékek tűrési táblázata

táb.72 Értékek táblázata ZÁRT elülső panelnél

	ELÜLSŐ PANEL ZÁRVA				
	Névleges CO <sub>2</sub> %		Max. CO	Névleges O <sub>2</sub> %	
	Max. Pn	Pmin	ppm	Max. Pn	Pmin
G20**	9,0% (8,4 ÷ 9,6)	8,5% (7,9÷9,1)	< 250	4,8% (3,8 - 5,9)	5,7% (4,7 - 6,8)
G25.1	10,0% (9,4 - 10,6)	10,0% (9,4 - 10,6)	< 250	5,3% (4,4 - 6,3)	5,3% (4,4 - 6,3)
G31	10% (9,4 ÷ 10,6)	10% (9,4 ÷ 10,6)	< 250	5,7% (4,7 - 6,6)	5,7% (4,7 - 6,6)
G30	10,6% (10,0 - 11,2)	10,6% (10,0 - 11,2)	< 250	5,2% (4,3 - 6,1)	5,2% (4,3 - 6,1)

\*\* Legfeljebb 20% hidrogént (H<sub>2</sub>) tartalmazó keverék használatakor a gázszelep kalibrálásakor csak O<sub>2</sub>% van figyelembe véve.

**Megjegyzés**

A füstgázok vizsgálatát szerelői szinten kell végezni maximális és minimális teljesítménynél, az alábbiak szerint.

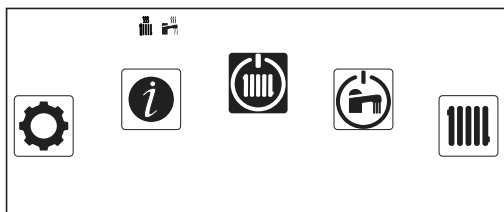
Az égésterméket rendszeresen kalibrált elemzőműszerrel kell vizsgálni. A kazán rendes működése közben automatikusan ellenőrzi az égést. Ilyenkor rövid időre a CO 1000 ppm-nél nagyobb értéke mérhető.

**Fontos**

Ez a készülék legfeljebb 20% hidrogént (H<sub>2</sub>) tartalmazó G20 gázhoz alkalmas. A H<sub>2</sub> arány ingadozásának hatására idővel az O<sub>2</sub> arány is megváltozhat. (Például: 20% H<sub>2</sub> jelenléte a gázban a füstgáz O<sub>2</sub> tartalmának 1,5%-os növekedését eredményezheti.)

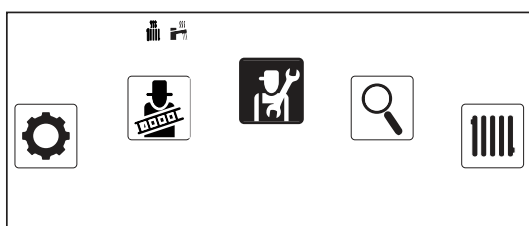
### 7.4.3 A szerelői szint megnyitása

Bizonyos, a berendezés működését befolyásoló paraméterek hozzáférési kóddal vannak védve. Csak a szerelői módosíthatja ezeket a paramétereket. Belépéshez a szerelői menübe adja meg a **0012** kódot:



BO-0000257-1

1. Nyomja meg a főmenüből a gombot kétszer.
2. A kijelzőn megjelennek a menüikonok
3. Forgassa a gombot az ikonok görgetéséhez






BO-000260-3


4. Válassza ki a mezőt, nyomja meg a gombot
5. Írja be a gombbal a **0012** szerelői kódot az első számjeggyel kezdve, majd erősítse meg a gombbal.
6. A szerelői szint elhagyásához válassza a mezőt.
7. A szerelői módot az utolsó sort a gomb forgatásával kiválasztva hagyhatja el.
8. A jóváhagyáshoz nyomja meg a gombot.  
⇒ A kijelzőről eltűnik a szimbólum, amikor a szerelői szint tiltva van.




Amikor a vezérlőpanel 30 percig tétlen marad, a szerelői szint tiltva lesz.

#### 7.4.4 A teljes teljesítmény tesztjének elvégzése

1. Az előző részben leírt eljárással válassza ki a  mezőt.
2. Válassza az első, Működ. teszt állapot sort a kéményseprési mód eléréséhez.
3. A gombot forgatva válassza ki a Nagy teljesítmény tesztet.
4. A teljes teljesítmény tesztje elindul. A kiválasztott teljesítményteszt mód megjelenik a menüben és a  ikon a képernyőn jobb oldalon felül.
5. A teszt 15 percig tart.
6. A teszt a  gombbal szakítható meg.



#### 7.4.5 A részterheléses teszt elvégzése

Míg a teljes teljesítményű teszt még fut, nyomja le a  gombot és forgassa a gombot a kívánt tesztmód kiválasztásához. Ha a teljes teljesítmény tesztje befejeződött:

1. Válassza a  mezőt visszatéréshez a kéményseprési menühöz.
2. Válassza ki a **Kis teljesítmény** tesztet.
3. A részterheléses teszt elindul. A kiválasztott teljesítményteszt mód megjelenik a menüben és a  ikon a képernyő jobb felső részén.
4. A teszt 15 percig tart.
5. A teszt a  gombbal szakítható meg.

#### 7.4.6 A kézi kalibrálási funkció futtatása

A kalibrálási funkció elindításához először lépjen a szerelői szintre az előzőekben leírtak alapján, majd járjon el a következők szerint:

1. Nyomja meg a  menü gombot.
2. nyissa meg: Üzembe helyezési menü
3. Válassza: A kazán kalibrálása.
4. Kövesse a kazán kijelzőjén megjelenő utasításokat.
5. Amikor az eljárás végére ér, néhány másodpercre a befejezésről tájékoztató üzenet fog megjelenni a kijelzőn.
6. A kijelzőre visszatér a főmenü.
7. Hogy elhagyja a funkciót, tartsa lenyomva a  gombot néhány másodpercig.

#### 7.4.7 Szervizbeállítások

táb.73 GP066 paraméter – Teljesítmény induláskor [%]

	GP066 PARAMÉTER – Teljesítmény [%]				
	LUNA PLATINUM				
	1.12	1.24	1.35	24	35
G20	26.5%	34.73%	29.75%	34.73%	29.75%
G31	26.5%	34.73%	29.75%	34.73%	29.75%
G30	26.5%	34.73%	29.75%	34.73%	29.75%
G230	26.5%	34.73%	29.75%	34.73%	29.75%

## 7.4.8 Végső utasítások

ábra98 Példa a kitöltött öntapadó címkére

<p><b>Adjusted for</b> / Réglée pour / Ingesteld op / Eingestellt auf / Regolato per / Ajustado para / Ρυθμιζόμενο για / Nastawiony na / настроен для / Reglat pentru / настроен за / ayarlanmıştır / Nastavljen za / beállítva/ Nastaveno pro / Asetettu kaasulle / Justert for/ indstillet til/ ل تطبخ :</p> <p><input checked="" type="checkbox"/> Gas <u>G20</u></p> <p><u>20</u> mbar</p> <p><input checked="" type="checkbox"/> C<sub>(10)3(X)</sub></p> <p><input type="checkbox"/> C<sub>(12)3(X)</sub></p> <p><input type="checkbox"/></p>	<p><b>Parameters</b> / Paramètres / Parameter / Parametri / Parámetros / Παράμετροι / Parametry / Параметры / Parametrii / Параметри / Parametreler / Paraméterek / Parametrit / Parametere / Parametre / شامل عمل :</p> <p><u>DP0xx - xxxx</u></p> <p><u>GP0xx - xxxx</u></p> <p><u>GP0xx - xxxx</u></p>
---	---

BO-0000273



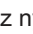
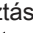

1. Távolítsa el a mérőeszközt.
2. Tegye vissza a helyére a füstgáz-mintavételező csavarékot.
3. Zárja be az elülső panelt.
4. Fűtse a rendszert kb. 70 °C-ra.
5. Állítsa le a kazánt.
6. Kb. 10 perc elteltével légtelenítse a rendszert.
7. Kapcsolja be a kazánt.
8. Ellenőrizze az égéstermék-elvezetés és égésilevegő-bevezetés tömörségét.
9. Ellenőrizze a hidraulikus nyomást a fűtőkörben. Ha kell, állítsa vissza a nyomást (1,0 bar és 1,5 bar közötti az ajánlott víznyomás).
10. C<sub>10(3)</sub>-C<sub>12(3)</sub> típusú kéményen lévő rendszerekhez használja a szomszédos táblát. Jegyezze fel a módosított beállításokhoz tartozó fordulatszámot és a használt földgáz kategóriáját a táblára.
  - A gáz típusa, ha eltérő gáztípusra lett átalakítva;
  - A gáz tápnyomása;
  - Túlnyomásos alkalmazások esetén a füstgázvezetés típusa;
  - A fenti változtatásokkal kapcsolatos módosítások a paraméterekben;
  - A ventilátor-fordulatszám más céllal módosított paraméterei.
11. Tájékoztassa a használót a kazán és a vezérlőpanel működéséről (valamint a távvezérlőről, ha van).
12. Adja át az összes útmutatót a felhasználónak.

## 8 Kezelés

### 8.1 A vezérlőpanel használata

#### 8.1.1 A rendszer üzembe helyezése

Az üzembe helyezési menü almenüket és teszteket tartalmaz a készülék üzembe helyezéséhez.

1. Nyomja meg a főmenüből a  gombot kétszer.
2. Lépjen **Szerelő**  szintre a „A szerelői szint megnyitása” részben leírtak szerint.
3. Forgassa a gombot a Üzembe helyezési menü kiválasztásához
4. A jóváhagyáshoz nyomja meg a  gombot.
5. A gombot forgatva válassza ki a módosítandó beállítást vagy az elvégzendő tesztet.
6. Az egyes választások jóváhagyásához nyomja meg a  gombot.
7. Nyomja meg a  gombot a kilépéshez.

#### 8.1.2 Az üzemmód beállítása

5 üzemmód közül választhat.

Az ajánlott üzemmód a **Programozás**, mellyel lehetséges:


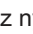
- a helyiség hőmérsékletének igény szerinti szabályozása
- a használati meleg víz előállításának igény szerinti programozása
- az energiafogyasztás optimalizálása.



#### 8.1.3 Működési idő FŰTÉS üzemmódban

5 üzemmód közül választhat.

Az ajánlott üzemmód a **Programozás**, mellyel lehetséges:


- a helyiség hőmérsékletének igény szerinti szabályozása
- a használati meleg víz előállításának igény szerinti programozása
- az energiafogyasztás optimalizálása.

1. Lépjen **Szerelő**  szintre a „A szerelői szint megnyitása” részben leírtak szerint.
2. Válassza a rendszerbeállításra vonatkozó első sort
3. A jóváhagyáshoz nyomja meg a  gombot.
4. Válassza ki az első, Zóna sort

5. A jóváhagyáshoz nyomja meg a  gombot.
6. A gomb forgatásával válassza ki a sort: Működési mód
7. A jóváhagyáshoz nyomja meg a  gombot.
8. Válassza a menü alább felsorolt sorainak egyikét:

táb.74

Működési mód	Leírás
Menetrend	A helyiség hőmérsékletét a választott időprogram határozza meg. A használati meleg víz előállítását a választott időprogram határozza meg. Ajánlott mód.
Kézi	A szoba hőmérséklete állandó. A használati meleg víz hőmérséklete állandóan a komfort hőmérséklet.
Ideiglenes	A helyiség hőmérsékletének kikényszerítése meghatározott ideig. A használati meleg víz előállítása komfort hőmérséklet mellett meghatározott ideig fokozva lesz.
Szabadság	A helyiség hőmérséklete csökken távolléte idejére, hogy energiát takarítson meg. A használati meleg víz hőmérséklete csökken távolléte idejére, hogy energiát takarítson meg.
Ki	A rendszer és a berendezések fagy ellen védettek a téli időszakban.





9. Válassza: **Jóváhagyás**, az új üzemmód mentéséhez.
10. A  vissza gomb megnyomásával térhet vissza a fő képernyőre.

#### 8.1.4 HMV üzemmódok

5 üzemmód közül választhat.


Az ajánlott üzemmód a **Programozás**, mellyel lehetséges:

- a helyiség hőmérsékletének igény szerinti szabályozása
- a használati meleg víz előállításának igény szerinti programozása
- az energiafogyasztás optimalizálása.

1. Lépjen a **Szerelő**  szintre az előzőekben, az „Égési paraméterek” részben leírtak szerint
2. Válassza a rendszerbeállításra vonatkozó első sort
3. A jóváhagyáshoz nyomja meg a  gombot
4. A gombbal válassza ki a használati meleg vízre vonatkozó, második sort
5. A jóváhagyáshoz nyomja meg a  gombot
6. A gomb forgatásával válassza ki a sort: Működési mód
7. A jóváhagyáshoz nyomja meg a  gombot
8. Válassza a menü alább felsorolt sorainak egyikét:

táb.75

Működési mód	Leírás
Menetrend	A helyiség hőmérsékletét a választott időprogram határozza meg. A használati meleg víz előállítását a választott időprogram határozza meg. Ajánlott mód.
Kézi	A szoba hőmérséklete állandó. A használati meleg víz hőmérséklete állandóan a komfort hőmérséklet.
Ideiglenes	A helyiség hőmérsékletének kikényszerítése meghatározott ideig. A használati meleg víz előállítása komfort hőmérséklet mellett meghatározott ideig fokozva lesz.
Szabadság	A helyiség hőmérséklete csökken távolléte idejére, hogy energiát takarítson meg. A használati meleg víz hőmérséklete csökken távolléte idejére, hogy energiát takarítson meg.
Ki	A rendszer és a berendezések fagy ellen védettek a téli időszakban.

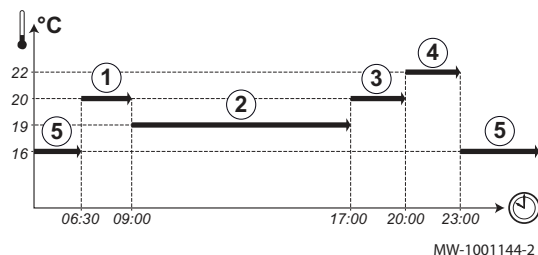
9. Válassza: **Jóváhagyás**, az új üzemmód mentéséhez.
10. A  vissza gomb megnyomásával térhet vissza a fő képernyőre.



### 8.1.5 A „tevékenység” kifejezés jelentése

**Tevékenység:** ez a kifejezés az időtartamok programozásakor lesz alkalmazva. A tulajdonos kívánt komfortszintjeit jelenti az egyes tevékenységeihez a nap folyamán. Egy-egy célérték tartozik mindegyik tevékenységhez. A nap utolsó tevékenysége érvényben marad a következő nap első tevékenységéig.

ábra99



táb.76 Példa

A tevékenység kezdete	Tevékenység	Szobahőmérséklet beállított érték
6:30	Reggel ①	20 °C
9:00	Távol ②	19 °C
17:00	Otthon ③	20 °C
20:00	Este ④	22 °C
23:00	Alvás ⑤	16 °C

## 8.2 A kazán kikapcsolása

Javasoljuk, hogy ha a kazánt hosszabb időszakon keresztül nem használják, hagyják a villamos hálózatra kapcsolva.

Ez megvédi a kazánt a fagy ellen.

Ha a kazán tápellátását ki kell kapcsolni:

1. Kapcsolja le a kazán tápellátását.
2. Zárja el a bemeneti gázcsapot.
3. Söpörtesse ki a kéményt és a kazánt.
4. Biztosítani kell a kazán és a rendszer megfelelő fagyvédelmét.

## 9 Beállítások

### 9.1 A paraméterek beállítása

#### 9.1.1 Beállítások, jelek - mérőeszközök leolvasása

A rendszer konfigurálásakor módosíthatja a készülék és a csatlakoztatott eszközök (vezérlőkártyák, érzékelők stb.) beállításait.

1. A főmenüből nyomja meg a ☰ gombot kétszer a Üzem mód menü megnyitásához.
2. Lépjen a gombbal a Szerelő [S] szintre a „A szerelői szint megnyitása” részben leírtak szerint.
3. A gomb segítségével válassza ki: **Paraméterek, számlálók, jelzések.**
4. Nyomja meg a ✓ gombot a kiválasztás jóváhagyásához.
5. Nyomja meg a ↵ gombot a kilépéshez.

#### 9.1.2 A beállítások listája

táb.77 Beállítások táblázata

Név	Leírás	Gyári érték	Minimum	Maximum	Szint
AP002	Kézi fűtési igény engedélyezve az AP026 paraméter beállítás alapján • Ki • Alapértékkel	Ki	–	–	Szerelő
AP006	Minimális rendszernyomás. Ha a víznyomás ennél kisebb, akkor a készülék értesítést küld a kis víznyomásról, vagy automatikus feltöltésbe kezd, ha ez a funkció elérhető, és az AP014 [bar] paraméter beállításától függően aktív.	0,8	0,6	3,0	Szerelő

Név	Leírás	Gyári érték	Minimum	Maximum	Szint
AP008	Várakozás a készülék indítása előtt. Ha a CB11 feloldóérintkező a várakozási idő közben záródik, akkor a készülék azonnal elindul. Ha az aktiváló érintkező a várakozási idő közben nem zárul, a készülék leállítva marad 10 perc időre [másodperc].	0	0	255	Szerelő
AP009	A készülék üzemóráinak száma a karbantartási értesítés megjelenítéséig [óra] AP010 = Egyedi értesítés esetén	3000	0	51 000	Szerelő
AP010	Bekapcsolja/tiltja a szervizértesítéseket: <ul style="list-style-type: none"> <li>• Nincs</li> <li>• Egyedi értesítés</li> <li>• ABC szervizértesítés</li> </ul>	Nincs	–	–	Szerelő
AP011	A készülék bekapcsolt óráinak száma a szervizértesítés küldéséig [óra] AP010 = Egyedi értesítés esetén	17500	0	51 000	Szerelő
AP013	Feloldóbemenet-érintkező funkciója <ul style="list-style-type: none"> <li>• Kikapcsolva</li> <li>• Teljes leállítás</li> <li>• Közp.fűtés leállítva</li> </ul>	Kikapcsolva	–	–	Szerelő
AP014	Automatikus töltés funkció mód <ul style="list-style-type: none"> <li>• Kikapcsolva</li> <li>• Kézi</li> <li>• Automatikus</li> </ul>	Kikapcsolva	–	–	Szerelő
AP016	Fűtés be/ki <ul style="list-style-type: none"> <li>• Be: Engedélyezve</li> <li>• Ki: Kikapcsolva</li> </ul>	Be	–	–	Felhasználó
AP017	Használati meleg víz be/ki <ul style="list-style-type: none"> <li>• Be: Engedélyezve</li> <li>• Ki: Kikapcsolva</li> </ul>	Be	–	–	Felhasználó
AP018	Feloldóbemenet-érintkező konfigurálása (záró vagy bontó) <ul style="list-style-type: none"> <li>• Záró</li> <li>• Bontó</li> </ul>	Záró	–	–	Szerelő
AP023	Automatikus töltési eljárás időtartama üzembe helyezéskor [perc]	5	0	65535	Szerelő
AP026	Előremenő hőmérséklet célértéke [°C] kézi fűtési igénynél, AP002= Alapértékkel esetén	40	10	90	Szerelő
AP051	Minimális megengedett időköz az egymást követő feltöltések között [nap]	90	0	65535	Szerelő
AP056	A kazánhoz csatlakoztatott kültéri érzékelő típusa <ul style="list-style-type: none"> <li>• Nincs külső érzékelő</li> <li>• AF60</li> <li>• QAC34/IFOS</li> </ul>	QAC34/IFOS	–	–	Szerelő
AP063	kazán előremenő maximális célhőmérséklete fűtési módban [°C]	80	20	90	Szerelő
AP069	Töltési ciklus maximális ideje [perc]	5	0	65535	Szerelő
AP070	Víznyomás, melyen a készüléknek működnie kell [bar]	1,5	0	4,0	Szerelő
AP071	Maximálisan szükséges idő a rendszer teljes feltöltéséhez [másodperc]	840	0	3600	Szerelő
AP073	Nyári-téli fűtés be/ki (csatlakoztatott kültéri érzékelővel). Ezen érték feletti külső hőmérséklet esetén a készülék nyári üzemmódban van és központi fűtés céljából nem indul el. Ha a külső hőmérséklet ezen értéknél alacsonyabb, akkor a készülék téli üzemmódban van [°C]	22	10	30	Felhasználó
AP074	Fűtés be/ki (csatlakoztatott külső érzékelővel) <ul style="list-style-type: none"> <li>• Be: Engedélyezve</li> <li>• Ki: Kikapcsolva</li> </ul>	Ki	–	–	Felhasználó
AP079	Az épület szigetelési szintje (külső érzékelővel) [°C]	3	0	15	Szerelő

Név	Leírás	Gyári érték	Minimum	Maximum	Szint
AP080	Az a külső hőmérséklet, amely alatt aktiválódik a fagyvédelem [°C]	-10	-30	+25	Szerelő
AP082	Energiatakarékosság engedélyezése/tiltása téli időszakban • Be: Engedélyezve • Ki: Kikapcsolva	Ki	–	–	Szerelő
AP089	Szerelő neve	–	–	–	Szerelő
AP090	Szerelő tel. sz.	–	–	–	Szerelő
AP091	A külső érzékelő csatlakozásának típusa	Automatikus	–	–	Szerelő
CP000	Zóna maximális fűtési célhőmérséklete [°C] külső hőmérséklet-érzékelővel	80	25	80	Szerelő
CP010	Fűtési célhőmérséklet [°C] külső hőmérséklet-érzékelő nélkül	80	25	80	Felhasználó
CP020	A zóna funkciója • Kikapcsolás • Közvetlen	Közvetlen	–	–	Szerelő
CP060	Kívánt környezeti hőmérséklet (°C) a zónában szabadság időszakban	6	5	20	Szerelő
CP070	Csökkentett módú kör maximális helyiség-hőmérsékleti határa, amely lehetővé teszi az átváltást komfort üzemre [°C]	16	5	30	Szerelő
CP080	Hőmérséklet (°C) a zónában felhasználói tevékenységgel beállítva.	16	5	30	Felhasználó
CP081	Hőmérséklet (°C) a zónában felhasználói tevékenységgel beállítva.	20	5	30	Felhasználó
CP082	Hőmérséklet (°C) a zónában felhasználói tevékenységgel beállítva.	6	5	30	Felhasználó
CP083	Hőmérséklet (°C) a zónában felhasználói tevékenységgel beállítva.	21	5	30	Felhasználó
CP084	Hőmérséklet (°C) a zónában felhasználói tevékenységgel beállítva.	22	5	30	Felhasználó
CP085	Hőmérséklet (°C) a zónában felhasználói tevékenységgel beállítva.	20	5	30	Felhasználó
CP200	A szobahőmérséklet (°C) kézi beállítása.	20	5	30	Felhasználó
CP210	A komfort mód fűtési görbéjének eltérése	15	15	90	Szerelő
CP220	A csökkentett mód fűtési görbéjének eltérése	15	15	90	Szerelő
CP230	A fűtési görbe meredeksége	1,5	0	4	Szerelő
CP240	A szobai egység teljesítményének beállítása a zónában	3	0	10	Szerelő
CP250	Hozzáadott érték a helyiség-hőmérséklet kalibrálásához. Ez az érték a hőmérséklet beltéri egység és egy másik készülék, például időjárásjelző állomás közötti összehangolására szolgál.	0	-5	5	Szerelő
CP320	A zóna üzemmódja	Kézi	–	–	Felhasználó
CP340	Csökkentett éjszakai mód típusa: • Hőigény leállítása • Hőigény folytatása	Hőigény leállítása	–	–	Szerelő
CP470	Padlóbeton-szárítás program beállítása [nap]	0	0	30	Szerelő
CP480	Padlóbeton-szárítás program kezdőhőmérséklet-beállítás [°C]	20	20	50	Szerelő
CP490	Padlóbeton-szárítás program befejezőhőmérséklet-beállítás [°C]	20	20	50	Szerelő
CP510	A zónára beállított ideiglenes helyiség-hőmérséklet [°C]	20	5	30	Felhasználó
CP550	Kandalló mód aktív	Ki	–	–	Felhasználó
CP570	Időzítőprogram fűtéshez/hűtéshez	1. menetrend	–	–	Felhasználó

Név	Leírás	Gyári érték	Minimum	Maximum	Szint
CP640	Fűtési teljesítmény a zónában bontóérintkezős be/ki vezérlő használatával: <ul style="list-style-type: none"> <li>Érintkező zárva (fűtés indítása)</li> <li>Érintkező nyitva (fűtés leállítása)</li> </ul> Fűtési teljesítmény a zónában záróérintkezős be/ki vezérlő használatával: <ul style="list-style-type: none"> <li>Érintkező zárva (fűtés leállítása)</li> <li>Érintkező nyitva (fűtés indítása)</li> </ul>	Zárva	-	-	Szerelő
CP660	Ikon kiválasztása ezen zóna megjelenítéséhez	Nincs	-	-	Felhasználó
CP730	A zóna felfűtési sebességének kiválasztása	Normál	-	-	Szerelő
CP740	A zóna lehűtési sebességének kiválasztása	Normál	-	-	Szerelő
CP750	Maximális előfűtési idő [perc].	0	0	240	Szerelő
CP770	A zóna puffertartály után található	Nem	-	-	Szerelő
CP780	A zóna szabályozási stratégiájának kiválasztása	Automatikus	-	-	Szerelő
DP004	Az antilegionella funkció aktiválása <ul style="list-style-type: none"> <li>Kikapcsolva (szabadság idejére)</li> <li>Hetente (ha kevés a HMV)</li> <li>Naponta (ha sok a HMV)</li> </ul>	Kikapcsolva	-	-	Szerelő
DP005	Tartály előremenő eltolási érték beállítás [°C]	15	0	25	Szerelő
DP006	HMV tartály fűtésének bekapcsolási hiszterézis hőmérséklete [°C]	4	2	15	Szerelő
DP007	A háromjratú szelep helyzete készenléti állapotban <ul style="list-style-type: none"> <li>KF pozíció</li> <li>HMV pozíció</li> </ul>	HMV pozíció	-	-	Szerelő
DP008	Késleltetési idő a központi fűtés mód után, ahol a használati meleg víz kényelmi töltése elindult	40	5	80	Szerelő
DP020	Szivattyú utánkeringetési ideje HMV üzemmódban [másodperc]	15	0	99	Szerelő
DP034	HMV tartály érzékelőjének eltolási értéke [°C]	0	0	10	Szerelő
DP035	HMV tartály szivattyújának bekapcsolása [°C].	-3	-20	20	Szerelő
DP060	HMV számára kiválasztott időprogram.	1. menetrend	-	-	Felhasználó
DP070	Használati melegvíz célhőmérséklet. Melegvíz-tárolóval megvalósuló üzem és szobatermosztáton keresztül történő, komfort célértéknek [°C] megfelelő programozás esetében * Az értékesítés helyétől függ	(55/60) *	35	(60/65) *	Felhasználó
DP080	Használatimelegvíz-tartály beállított csökkentett célhőmérséklete (°C).	15	7	50	Felhasználó
DP150	Tartály érzékelő/termosztát engedélyezése <ul style="list-style-type: none"> <li>Ki: Kikapcsolva</li> <li>Be: Engedélyezve</li> </ul>	Be	-	-	Szerelő
DP160	Beállított érték HMV antilegionellához (külső kazánnal) [°C]	65	50	90	Szerelő
DP170	Szabadság takarékosági idő kezdete	-	-	-	Felhasználó
DP180	Szabadság takarékosági idő vége	-	-	-	Felhasználó
DP190	Tárolótartály fűtésének kikapcsolási ideje	-	-	-	Felhasználó
DP200	HMV üzemmód: Használati melegvíz programozás (csak szobatermosztáttal) Kézi (kazán tartállyal) – Előmelegítés aktív (azonnali kazán) ** Fagyvédelem (kazán tartállyal) – Előmelegítés nélkül (azonnali kazán)*	fagyvédelem (*)/Kézi (**)	-	-	Felhasználó
DP337	Használati meleg víz célhőmérséklete szabadság idejére [°C]	10	10	60	Felhasználó
DP357	Idő a Zuhany zóna riasztás előtt [perc]	0	0	180	Felhasználó
DP367	Művelet, ha a zuhanyzó ideje letelt	Ki	-	-	Felhasználó

Név	Leírás	Gyári érték	Minimum	Maximum	Szint
DP377	A használati meleg víz kívánt hőmérséklete a csökkentett módhoz (°C)	40	20	60	Felhasználó
DP410	A HMV legionella elleni programjának időtartama [perc]	3	0	600	Szerelő
DP420	Az antilegionella funkció maximális tartama [perc]	15	0	360	Szerelő
DP430	A HMV antilegionella program indításának napja [nap]	Hétfő	Hétfő	Vasárnap	Szerelő
DP440	A HMV legionella elleni programjának indítási időpontja [óra-perc]	30	0	143	Szerelő
GP043	Gáztípus kiválasztása <ul style="list-style-type: none"> <li>Nincs kiválasztva</li> <li>Földgáz</li> <li>Cseppfolyós PB gáz</li> </ul>	Nincs kiválasztva	-	-	Szerelő
GP066	Gyújtási teljesítmény (%) * lásd a „Szervizbeállítások” c. részt	*	10,25	80	Szerelő
GP067	Minimális teljesítmény korrekció [%] * lásd a táblázatot a „C <sub>(10)3</sub> típusú füstgázvezetés” c. részben	*	0	15	Szerelő
GP068	Maximális HMV teljesítmény korrekciója [%] * lásd a táblázatot a „C <sub>(10)3</sub> – C <sub>(12)3</sub> típusú füstgázvezetés” részben	*	-30	30	Szerelő
GP088	Fűtés maximális teljesítménykorrekciója [%] * lásd a táblázatot a „C <sub>(10)3</sub> – C <sub>(12)3</sub> típusú füstgázvezetés” részben	*	-30	30	Szerelő
PP015	A szivattyú utókeringetése fűtési igény után [perc]	3	0	99	Szerelő
PP016	Szivattyú maximális fordulatszáma fűtési módban [%]	85	80	100	Szerelő
PP018	Kazánszivattyú legkisebb fordulatszáma [%]	85	80	100	Szerelő
PP023	Hiszterézis az égő indításához fűtés üzemmódban [°C]	10	1	10	Szerelő

táb.78 Beállítási táblázat BAXI MAGO esetén

Név	Leírás	Gyári érték	Minimum	Maximum	Szint
CP060	Kívánt környezeti hőmérséklet (°C) a zónában szabadság/fagyvédelmi időszakban	6	5	20	Felhasználó
CP070	A környezeti hőmérséklet maximális célértéke (°C) csökkentett módban, megengedve a komfort módba váltást klímavezérléssel (kültéri érzékelővel)	16	5	30	Felhasználó
CP080	Hőmérséklet (°C) a zónában SLEEP tevékenységgel beállítva	16	5	30	Felhasználó
CP081	Hőmérséklet (°C) a zónában HOME tevékenységgel beállítva	20	5	30	Felhasználó
CP082	Hőmérséklet (°C) a zónában AWAY tevékenységgel beállítva	6	5	30	Felhasználó
CP083	Hőmérséklet (°C) a zónában MORNING tevékenységgel beállítva	21	5	30	Felhasználó
CP084	Hőmérséklet (°C) a zónában EVENING tevékenységgel beállítva	22	5	30	Felhasználó
CP085	Hőmérséklet (°C) a zónában CUSTOM tevékenységgel beállítva	20	5	30	Felhasználó
CP200	Kívánt környezeti hőmérséklet (°C) a zónában kézi módban	20	5	30	Felhasználó
CP210	A komfort mód fűtési görbéjének eltérése	15	15	90	Szerelő
CP220	A csökkentett mód fűtési görbéjének eltérése	15	15	90	Szerelő
CP230	A fűtési görbe meredeksége	1,5	0	4	Szerelő
CP240	A szobai egység teljesítményének beállítása a zónában	3	0	10	Szerelő

Név	Leírás	Gyári érték	Minimum	Maximum	Szint
CP250	Hozzáadott érték a helyiség-hőmérséklet kalibrálásához. Ez az érték a hőmérséklet beltéri egység és egy másik készülék, például időjárásjelző állomás közötti összehangolására szolgál.	0	-5	5	Szerelő
CP320	A zóna üzemmódja	Kézi	-	-	Felhasználó
CP340	Csökkentett éjszakai mód típusa: • Hőigény leállítása • Hőigény folytatása	Hőigény leállítása	-	-	Szerelő
CP510	A zónára beállított ideiglenes helyiség-hőmérséklet [°C]	20	5	30	Felhasználó
CP550	Kandalló mód aktív	Ki	-	-	Felhasználó
CP570	Időzítőprogram fűtéshez/hűtéshez	1. menetrend	-	-	Felhasználó
CP730	A zóna felfűtési sebességének kiválasztása	Normál	-	-	Szerelő
CP740	A zóna lehűtési sebességének kiválasztása	Normál	-	-	Szerelő
CP750	Maximális előfűtési idő [perc].	0	0	240	Szerelő
DP060	HMV számára kiválasztott időprogram.	1. menetrend	-	-	Felhasználó
DP080	Használatimelegvíz-tartály beállított csökkentett célhőmérséklete (°C).	15	7	50	Felhasználó
DP337	Használati meleg víz célhőmérséklete szabadság idejére [°C]	10	10	60	Felhasználó



**Fontos**

Bizonyos gyári beállítások az értékesítés helyének függvényében eltérőek lehetnek.



**Veszély**

Alacsony hőmérsékletű fűtési rendszereknél módosítsa a **CP000** paraméter beállítását a maximális előremenő hőmérséklettel összhangban.

Bizonyos gyári beállítások az értékesítés helyének függvényében eltérőek lehetnek.

### 9.1.3 Padlóbeton-szárítás

A padlóbeton-szárító program csökkenti a padlófűtéshez készített beton szárítási idejét. Ezt a funkciót zónánként lehet aktiválni. Minden nap éjfélkor a rendszer újraszámolja a célértéket, és csökkenti a hátralévő napok számát.

1. Lépjen a menübe: **Padlóbeton-szárítás**.

táb.79

A hozzáférés típusa	Elérési út
<b>Közvetlen elérés:</b> a fő kezdőképernyőről	Nincs használatban
<b>Gyors elérés:</b> bármely képernyőről	→ Lépjen az <b>Szerelő</b> szintre Válassza: <b>Beállítás telepítéskor</b> Válassza: <b>Zone2</b> Válassza: <b>Padlóbeton-szárítás</b>

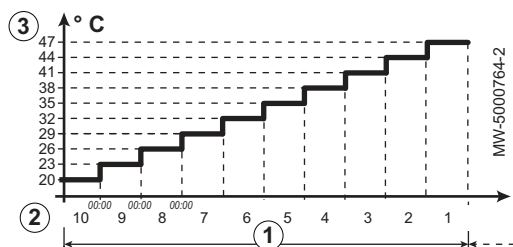
2. Állítsa be a következő paramétereket:

táb.80

Paraméter neve	Paraméter	Leírás
Zóna esztrichszárít.	CP470	A zóna esztrichszárítás programjának beállítása
Esztrichszár.ind.hőm	CP480	A zóna esztrichszárítás programja kezdeti hőmérsékletének beállítása
Esztr.szár.leáll.hőm	CP490	A zóna esztrichszárítás programja végső hőmérsékletének beállítása

3. A vissza gomb megnyomásával térhet vissza a fő képernyőre.

ábra100 Példa



- 1 A szárítás napjainak száma
- 2 A szárítás kezdeti hőmérséklete
- 3 A szárítás végső hőmérséklete

A betonszáritó program azonnal érvényre jut és a megadott ideig érvényben marad.

A program végeztével a kiválasztott üzemmód újraindul.

táb.81 Példa: Hőmérséklet beállítása 7 napra

Napok	Kezdő hőmérséklet	Végső hőmérséklet	Hőmérséklet-változás
1–7	+25 °C	+55 °C	A hőmérséklet naponta 5 °C-kal növekszik
8–14	+55 °C	+55 °C	A hőmérséklet +55 °C, állandó, éjszaka is
15–21	+55 °C	+25 °C	A hőmérséklet naponta 5 °C-kal csökken

### 9.1.4 CN1 és CN2 konfigurálása a kazánhoz

A konfigurációs számokat alaphelyzetbe kell állítani a **CU-GH-12** nyomtatott áramköri kártya cseréje és beállítási hiba esetén.

1. Lépjen a menübe: **Konfigurációs kód beállítása**.

táb.82

A hozzáférés típusa	Elérési út
<b>Közvetlen elérés:</b> a fő kezdőképernyőről	Nincs használatban
<b>Gyors elérés:</b> bármely képernyőről	→ Lépjen az <b>Szerelő</b> szintre Adja meg a <b>0012</b> kódot. Válassza: <b>Haladó menü</b> Válassza: <b>Konfigurációs kód beállítása</b> Válassza: <b>CU-GH-12</b>

2. Állítsa be a paramétereket:

- CN1
- CN2

Az adatok a kazán adattábláján vannak.

3. Válassza: **Jóváhagyás**, a beállítások mentéséhez.
4. Térjen vissza a fő képernyőre a vissza gomb megnyomásával.

### 9.1.5 A gyári beállítások visszaállítása

1. Lépjen a menübe: **Konfigurációs kód beállítása**.

táb.83

A hozzáférés típusa	Elérési út
<b>Közvetlen elérés:</b> a fő kezdőképernyőről	Nincs használatban
<b>Gyors elérés:</b> bármely képernyőről	→ Lépjen az <b>Szerelő</b> szintre Adja meg a <b>0012</b> kódot. Válassza: <b>Haladó menü</b> Válassza: <b>Gyári értékek ismételt beállítása</b>



2. Válassza: **Jóváhagyás**a gyári beállítások visszaállításához.  
⇒ A rendszer újraindul.

### 9.1.6 A paraméterkeresés használata

Ezzel a funkcióval kereshet paramétereket.

1. Lépjen a menübe:  **Keresés**.

táb.84

A hozzáférés típusa	Elérési út
<b>Közvetlen elérés:</b> a fő kezdőképernyőről	Nincs használatban
<b>Gyors elérés:</b> bármely képernyőről	→ Nyomja meg a  gombot Válassza:  <b>Keresés</b> Adja meg a kódot: <b>0012</b>

2. A  választógombbal válassza ki a kívánt paramétert.

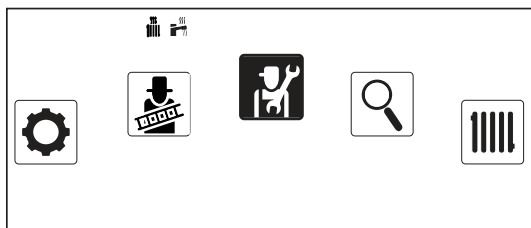
Első számjegy	Második számjegy	Harmadik számjegy	Negyedik számjegy	Ötödik számjegy
• A	• C	• 0	• 0	• 0
• C	• C	• -	• -	• -
• D	• P	• 9	• 9	• 9
• P				

3. Nyomja meg a  választógombot a keresés jóváhagyásához.

⇒ A keresett paraméter látható.







4. A  vissza gomb megnyomásával térhet vissza a fő képernyőre.

## 9.2 Előremenő hőmérséklet beállítása fűtési módban

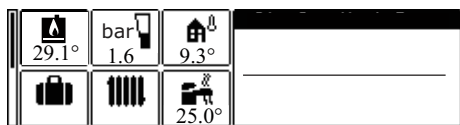


BO-000260-3

A következők szerint állíthatja be a célhőmérsékletet fűtési módban:





- Lépjen a gombbal a  szerviz szintre a „A szerelői szint megnyitása” részben leírtak szerint.
- Válassza a szerelői menüből a negyedik „Gáztüzelésű készülék” sort
- Nyomja meg a  gombot megerősítésül
- Forgassa a gombot és Válassza ki: Általános információk.
- Nyomja meg a  gombot megerősítésül
- Forgassa a gombot a KF e.m. max célérték kiválasztásához
- Válassza ki a kívánt lehetőséget a  gombbal
- A gombbal állítsa be a kívánt hőmérsékleti értéket
- Nyomja meg a  gombot megerősítésül
- A  gomb többszöri megnyomásával térhet vissza a kezdőképernyőre.

## 9.3 Előfűtés aktiválása/inaktiválása



BO-0000253-1

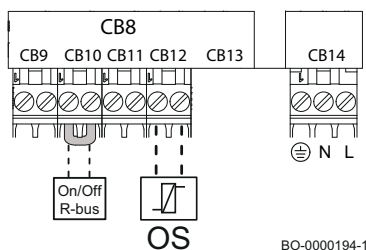
Kombinált kazánok (tárolótartály nélkül) előfűtésének engedélyezéséhez és tiltásához tegye a következőket:

1. Nyomja meg a főmenüből a  gombot.
2. Válassza ki a  menüt.
3. Forgassa a gombot a „Üzem mód” menühez, és nyomja meg  gombot
4. Az előfűtés funkció üzemmódjai:
  - 4.1. Menetrend
  - 4.2. Kézi
  - 4.3. Ideiglenes
  - 4.4. Szabadság
  - 4.5. Ki
5. Nyomja meg a  gombot, hogy visszatérjen az eredeti képernyőre.



## 9.4 A fűtési görbe beállítása

ábra101 Külső érzékelő csatlakoztatása



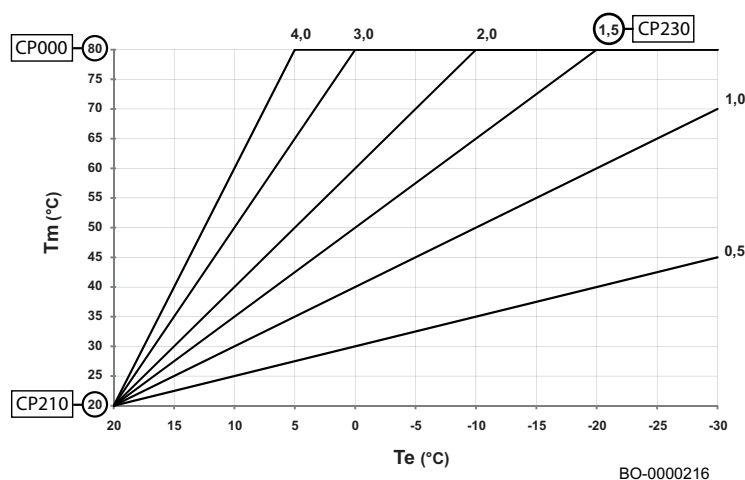
Csatlakoztassa a külső érzékelőt (OS) a CB12 kapocsra, és csatlakoztassa az „On/Off R-busz” típusú szobai termosztátot a CB10 kapocsra (az áthidalás eltávolítása után) az ábra szerint.

A fűtési görbét közvetlenül a vezérlőpanelről vagy a csatlakoztatott Service Tool segítségével lehet beállítani.

A görbe beállításához az alábbi paramétereket kell módosítani:

- CP000: maximális előremenő hőmérséklet (T<sub>m</sub>).
- CP230: a görbe meredeksége (00 és 4,0 között).
- CP210: az előremenő hőmérséklet minimális értékét változtatja (T<sub>m</sub>). Nem módosítja a görbe lejtését.

ábra102 Fűtési görbe grafikus ábrázolása



T <sub>m</sub>	Előremenő hőmérséklet
T <sub>e</sub>	Külső hőmérséklet

## 9.5 Tartozékok és választható alkatrész automatikus észlelése

A kazán nyomtatott áramköri kártyájának cseréje után ezzel a funkcióval kell felderíteni, milyen eszközök vannak a (L-Bus) helyi buszra csatlakoztatva.

1. Lépjen a menübe: **Konfigurációs kód beállítása**.

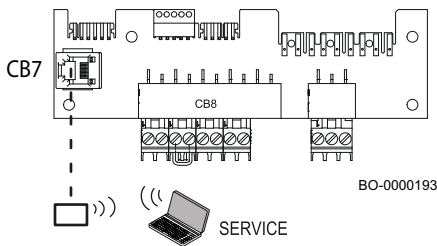
táb.85

A hozzáférés típusa	Elérési út
<b>Közvetlen elérés:</b> a fő kezdőképernyőről	Nincs használatban
<b>Gyors elérés:</b> bármely képernyőről	→ Lépjen az <b>Szerelő</b> szintre Válassza: <b>Haladó menü</b> Válassza: <b>Automatikus felismerés</b> Válassza: <b>CU-GH-12</b>

2. Válassza: **Jóváhagyás** az automatikus felismerés végrehajtásához.  
⇒ A rendszer újraindul.

## 9.6 Szervizeszköz csatlakoztatása

ábra103 Csatlakozás a kártyához a paraméterek listájának megjelenítésére



A paraméterek listájának megjelenítésére/módosítására vezeték nélküli interfészt lehet csatlakoztatni a kazánhoz a **CB7** kapcsón át. Ekkor a laptop **SERVICE** a **Service-Tool** szoftver használatával lehetővé teszi a kazán elérését.

## 10 Karbantartás

### 10.1 Általános információk

A kazán nem igényel bonyolult karbantartást. Mindazonáltal azt ajánljuk, gyakorta ellenőrizze a készüléket és végezze el a karbantartását rendszeresen.

A kazán karbantartását és tisztítását évenként legalább egyszer el kell végeztetni a hivatalos Baxi szervizhálózattal.

- A kazán áramellátásának kikapcsolva kell lennie.
- A meghibásodott vagy elhasználódott alkatrészeit cserélje ki gyári pótalkatrészekre.
- Az ellenőrzés és karbantartás során a leszerelt alkatrészek tömítéseit mindig cserélni kell.
- Ellenőrizze a tömítések elhelyezkedését (a víz- és levegőzárás érdekében tömítés a mélyedésében egyenesen fekszik-e).
- Ellenőrzés és karbantartás során az elektromos alkatrészekre nem kerülhet víz (csepegő vagy fröccsenő víz), mert az áramütést okozhatna.

### 10.2 Rendszeres karbantartás és ellenőrzés



#### Figyelmeztetés

Az eljárás előtt kapcsolja ki a kazán áramellátását. A műveletek befejeztével állítsa vissza a kazán működési paramétereit, ha megváltoztatta őket.



#### Veszély

A pozitív nyomású kollektív füstgázcsőre felszerelt kazán égési körének karbantartása/szét szerelése esetén tegye meg a szükséges óvintézkedéseket, hogy megakadályozza, hogy a közös füstgázcsőre szerelt más kazánok füstgázai bejussanak abba a helyiségbe, ahol a kazánt telepítik.



#### Figyelmeztetés

Várja meg az égéstér és a csövek lehűlését.



#### Fontos

A készüléket nem szabad súrolóanyaggal, agresszív vagy fokozottan tűzveszélyes anyaggal tisztítani (pl. benzinnel vagy acetonnal).

A következőket minden évben el kell végezni a kazán hatékony működése érdekében:

1. Ellenőrizze a tömítések állapotát és tömörzését a gázkörben és az égéskörben. Az ellenőrzés és karbantartás során a kiszert alkatrészek tömítéseit mindig cserélni kell;
2. A gyújtó és lángészlelő elektróda állapotának és megfelelő elhelyezkedésének ellenőrzése;
3. Ellenőrizze az égőfej állapotát és megfelelő rögzítettségét;
4. Ellenőrizze, van-e a tüztérben szennyeződés. Használjon porszívót vagy a tartozékként rendelkezésre álló Baxi tisztítókészletet;
5. A fűtőberendezés nyomásának ellenőrzése;
6. A tágulási tartály nyomásának ellenőrzése;
7. Ellenőrizze a ventilátor megfelelő működését;
8. Ellenőrizze, hogy nincsenek-e eltömődve a légbeszívó és füstgázvezető csövek;
9. A szifonban lévő esetleges szennyeződések ellenőrzése;
10. Ellenőrizze a magnézium anódot melegvíz-tárolóval felszerelt kazánok esetén.

### 10.2.1 A víznyomás ellenőrzése

ábra104 A rendszer nyomása megjelenik a kijelzőn

Ha a kazánnak van villamos tápellátása, az ábra szerinti kijelzőn megjelenik a fűtési rendszer nyomása.



BO-0000265-2

### 10.2.2 A tágulási tartály ellenőrzése

Ellenőrizze a tágulási tartályt és szükség esetén cserélje ki. Ellenőrizze a töltési nyomást és állítsa vissza 1 barra, ha szükséges.

### 10.2.3 A füstgázvezetés és a levegőellátás ellenőrzése

Ellenőrizze az összes füstcsövet, a füstgáz-elvezetés és égésilevegő-bevezetés tömörségét.

### 10.2.4 Az égés ellenőrzése

A mérési pontnál mérje meg a füstgáz  $\text{CO}_2/\text{O}_2$  tartalmát és a távozó füstgáz hőmérsékletét.

### 10.2.5 Az automatikus légtelenítőszelep ellenőrzése

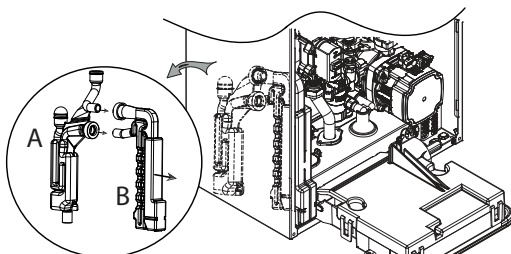
Vegye le a kazán elülső paneljét és hajtsa le a kazán vezérlőpaneljét, hogy hozzáférhessen a kazán szivattyújához. Ellenőrizze a kazánszivattyú légtelenítőszelepének működését. Szivárgás esetén cserélje ki a szelepet.

### 10.2.6 A szifon tisztítása

ábra105 A szifon szétszerelése

Az elülső burkolatot le kell venni a szifon (B) levételéhez a rögzített testről (A).

Vegye le a szifont és tisztítsa meg. Ellenőrizze a szifon tömítőgyűrűjét és cserélje ki, ha szükséges. Töltse meg a szifont vízzel és tegye vissza a helyére (A).



BO-7726648

### 10.2.7 Az égő ellenőrzése és a hőcserélő tisztítása



#### Figyelmeztetés

Az elülső és a hátsó szigetelőpanelnél távozó por károsíthatja egészségét.

- A hőcserélőt csak a BAXI által rendelkezésre bocsátott tisztítószerrel tisztítsa.
- Kerülje az érintkezést a hátsó és elülső lemezzel.
- Ne használjon drótkefét, se sűrített levegőt.



#### Veszély

A pozitív nyomású kollektív füstgázcsőre felszerelt kazán égési körének karbantartása/szétszerelése esetén tegye meg a szükséges óvintézkedéseket, hogy megakadályozza, hogy a közös füstgázcsőre szerelt más kazánok füstgázai bejussanak abba a helyiségbe, ahol a kazánt telepítik.

Végezze a tisztítást az alábbiak szerint:

1. Szakítsa meg az egység tápellátását (bontsa a kazán csatlakozását a villamos hálózathoz).
2. Szakítsa meg a kazán gázellátását.
3. Zárja el a kazánon lévő csapokat.
4. Vegye le az előlapot.
5. Felül nyissa fel a ventilátor védőfedelét, és vegyen le minden csatlakozódugót.

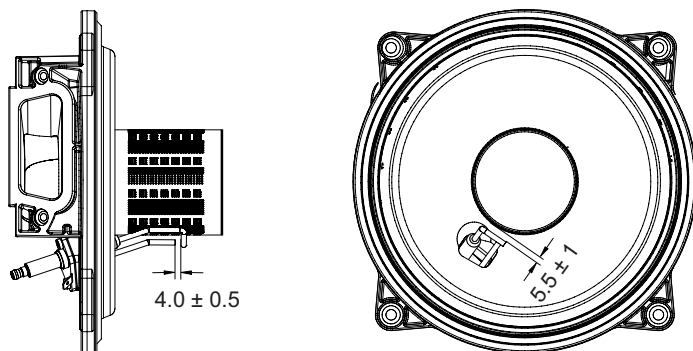
6. Teljesen vegye ki a levegő-gáz egységet a karimán lévő négy M6-os tartóanya és a gázszelep alatti 3/4-es csatlakozó kihajtása után.
7. Ellenőrizze, hogy a gyújtóelektróda nem használdott-e el. Ha szükséges, cserélje ki az elektródát.
8. Ellenőrizze az égőfej, a tömítés és a szigetelő állapotát.
9. Használjon porszívót és műanyag keféket a hőcserélő felső részének (tűztér) megtisztításához.
10. Tisztítsa meg alaposan ismét porszívóval, most a rátűzött kefe nélkül.
11. Ellenőrizze, hogy nem maradt-e látható por (például tűkörrel). Szívja fel a maradványokat.
12. Tilos az égésteret nem megengedett vegyi anyaggal tisztítani, főként ammóniával, sósavval, és marónátronnal.
13. Bőségesen permetezze be a felületeket a speciális anyaggal. Ne használja forró felületre (max. 40 °C). Várjon 7-8 percet, majd kefélje a felületet öblítés nélkül. Ismétlje meg az eljárást BX HT CLEANER szerrel. További 8 perc elteltével kefélje újra át. Ha az eredmény nem kielégítő, ismétlje meg a műveletet (ezeket a szereket tartozékként a Baxi-BX sorozatból szerezheti be).
14. Öblítse le vízzel. A víz a hőcserélőből a kondenzátumelvezető szifonon keresztül fog távozni. Várjon még 20 percet, és erős vízsugárral mossa ki a szennyező részecskéket. Ne irányítsa a vízsugarat közvetlenül a hőcserélő hátulján lévő szigetelőfelületre.
15. Az égő nem igényel karbantartást, öntisztító. Ellenőrizze, hogy nincs-e repedés vagy egyéb sérülés a leszerelt égő felületén. Ha az égőfej sérült, akkor cserélje ki.
16. A visszaszerelést a lépések fordított sorrendjében végezze.

**Vigyázat**

A karimát rögzítő 4 M6-os anya maximális meghúzási nyomatéka 5 Nm (+/- 0,5 Nm).

### 10.2.8 Elektródatávolságok

ábra106 Elektródahézag



BO-7726650

Ellenőrizze a hézagot a gyújtóelektróda és az égőfej, illetve a lángérzékelő és az égőfej között.

### 10.2.9 Hidraulikus egység

**Vigyázat**

Ne használjon szerszámokat a hidraulikus egység belső alkatrészeinek (például szűrő) eltávolításához.

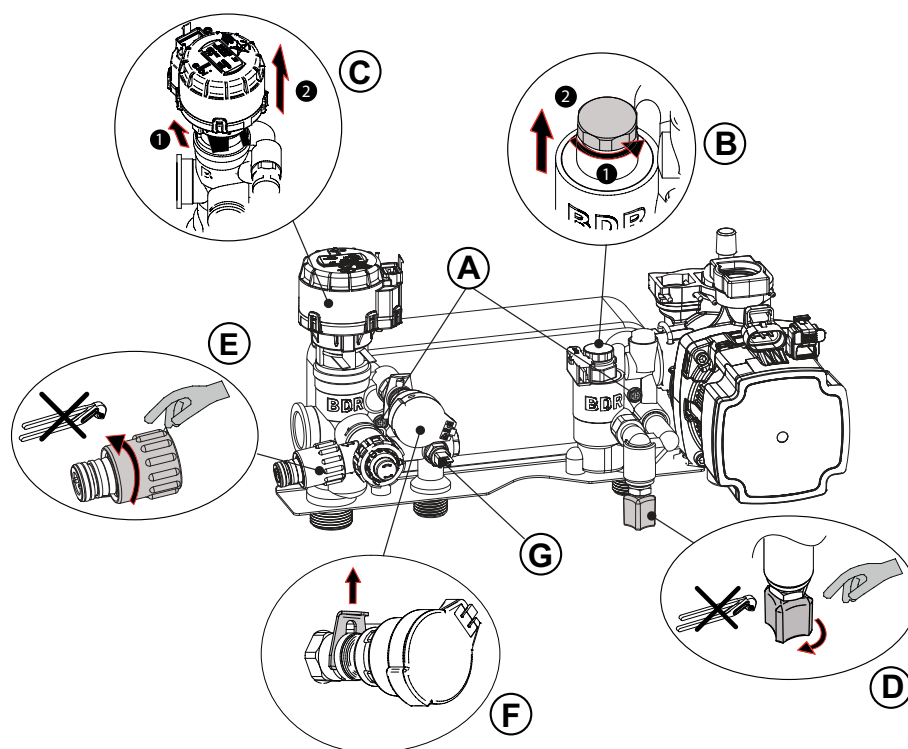
Ha a felhasználás helyén a víz keményebb, mint 8,4 °dH (200 mg kalciumkarbonát egy liter vízben), szereljen fel egy polifoszfát adagolót vagy egyenértékű vízkezelő eszközt az érvényes szabványnak megfelelően.

#### A SZŰRŐK TISZTÍTÁSA

A használati víz szűrője a kivehető kazettában van. A használati víz köre a hideg víz bevezetésénél van. A tisztítási műveleteket az alábbiak szerint végezze:

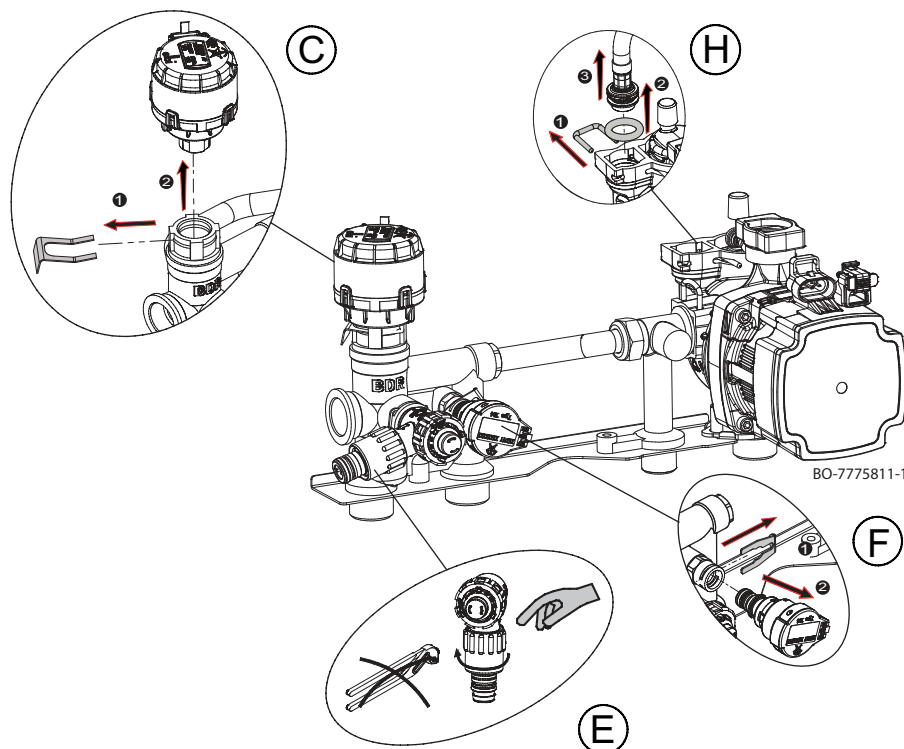
1. Válassza le a kazán tápellátását;
2. Zárja el a használati víz bemeneti csapját;
3. Vegye ki a szűrőt a kazettát (B) meglazítva;
4. Távolítsa el a szűrőről a rajta lerakódott szennyeződést;
5. Tegye vissza a szűrőt a kazettába, illessze vissza a fészkébe és húzza meg megfelelő kulccsal.

ábra107 A fűtő + HMV kombinált kazán vizes egységének alkatrészei



BO-7727614

ábra108 A csak fűtő kazán vizes egysége elő van készítve HMV tartály csatlakoztatására



BO-7775811-1

**i** Fontos

Ha a hidraulikus egységben o-gyűrűket kell cserélni vagy tisztítani, kenésükre ne használjon más zsírt vagy olajat, csak Molykote 111 anyagot.

## 10.3 Specifikus karbantartási műveletek

### 10.3.1 Észlelés/gyújtóelektróda cseréje

Ha elhasználódott, cserélje ki az észlelő/gyújtó elektródát. Az elektróda kivétele:

1. Nyissa ki a ventilátor védőfedelét fölül, vegye le az elektróda érintkezőjét és a földelőkábel.
2. Hajtsa ki a gyújtóelektróda 2 csavarját és vegye ki.
3. Szerelje be az új elektródát a tömítéssel. A visszaszerelést a lépések fordított sorrendjében végezze.

### 10.3.2 A háromutas szelep cseréje

Ha a háromutas szelepet ki kell cserélni, az alábbiakban leírtak szerint járjon el:

1. Válassza le a kazán tápellátását;
2. Zárja el a gázcsapot;
3. Zárja el a fűtési rendszer visszatérő és előremenő csapjait;
4. Üritse ki a rendszert, ha lehet, csak a kazánt, a speciális ürítő szeleppel (E);
5. Szerelje le a háromutas szelep motorját (C); vegye le a rögzítőgyűrűt (1) és vegye ki a motort (2).
6. Vegye le a gyűrűt (3) és vegye ki a háromutas szelepet (4);
7. „Csak fűtőüzemű” kazán esetén vegye le a háromutas szelepet (4) a vizes blokkról;
8. Cserélje ki a háromutas szelepet.
9. A visszaszerelést a lépések fordított sorrendjében végezze.

### 10.3.3 A víz-víz hőcserélő leszerelése

A rozsdamentes acéllemezből készült víz-víz hőcserélőt könnyű kiszerezni az alábbi műveletekkel:

1. Válassza le a kazán tápellátását;
2. Zárja el a gázcsapot;
3. Zárja el a fűtési rendszer visszatérő és előremenő csapjait.
4. Üritse ki a rendszert, ha lehet, csak a kazánt, a speciális ürítő szeleppel (E);
5. Egy csap kinyitásával ürítse ki a használati víz körét;
6. Vegye le a zajcsökkentőt, majd lazítsa meg a két Ø 6 mm (A) imbuszcscsavart, és vegye ki a hőcserélőt a fészkekből;
7. Tisztítsa meg a lemezes hőcserélőt természetes szerrel (például ecettel) és vízkövet eltávolító szerrel (pl. kb. 3-as pH-jú citromsavval vagy hangyasavval).
8. A visszaszerelést a lépések fordított sorrendjében végezze.



#### Vigyzat

A lemezes hőcserélő két rögzítőcsavarjának (A) maximális meghúzási nyomatéka 4 Nm.

### 10.3.4 A tágulási tartály cseréje

Mielőtt a tágulási tartályt kicserélné, az alábbiakban ismertetett műveleteket kell elvégezni:

1. Válassza le a kazán tápellátását.
2. Zárja el a gázcsapot.
3. Zárja el a használati víz csapját.
4. Zárja el a fűtési rendszer visszatérő és előremenő csapjait.
5. Nyissa ki a kazán ürítőszelepét (E).

A tágulási tartály a kazán oldalában, jobbra található.

## 11 Hibaelhárítás

### 11.1 Átmeneti és állandó hibák

Három kód jelenik meg a kijelzőn: két hibatípus és egy figyelmeztetéstípus:

1. Átmeneti leállás (H)
2. Reteszelt leállás (E)
3. Kód a hiba aktiválása előtt (A)

Az első tétel a kijelzőn egy betűből és két számjegyből áll. Hibák esetén a betű a hiba típusát jelzi: átmeneti (**H**) vagy állandó (**E**). A szám a csoportot jelöli, amelybe az előfordult hiba a biztonságosság és megbízhatóság szerinti osztályozáskor sorolva lett. Az első tétellel felváltva megjelenő második tétel két számjegyből álló kód, az előfordult hiba típusát jelzi (lásd a következő hibatáblázatokat).

1. Az átmeneti leállást a kijelzőn a "**H**" betű és az azt követő, tizedesponnttal elválasztott két szám jelzi: "**XX . XX**" (egységkód . specifikus kód). Az átmeneti hiba olyan hiba, amely nem okozza a kazán működésének végleges leállítását és az ok elhárítása után azonnal törlődik
2. A végleges leállást a kijelzőn az "**E**" betű és az azt követő, tizedesponnttal elválasztott két szám jelzi: "**XX . XX**" (egységkód . specifikus kód). A végleges hiba véglegesen leállítja a kazán működését. A leállítás okának megszüntetése után 1 másodpercig nyomva kell tartani a **RESET** (ALAPHELYZETBE ÁLLÍTÁS) gombot.
3. A hiba aktiválása előtti kód figyelmeztetés, amely tájékoztatja a felhasználót arról, hogy mit kell tennie, mielőtt a hiba létrejönne. A hiba megelőzéséhez kövesse a képernyőn megjelenő utasításokat.

### **i** Fontos

Ha gyakorta jelennek meg hibák, lépjen kapcsolatba a hivatalos Baxi szervizhálózattal.

A hibakód a meghibásodás okának gyors és pontos meghatározásához, valamint a szállító által biztosított műszaki segítségnyújtáshoz szükséges.

## 11.2 A hibakódok megjelenítése

A rendszer hibája esetén a kezelőpanelen a következő jelenik meg:

- Folyamatos zöld = rendes működés
- Villogó zöld = figyelmeztetés
- Folyamatos vörös = Leállítás
- Villogó vörös = Reteszelés

Nyomja meg a gombot a hibakód és a magyarázat megjelenítéséhez.

Ideiglenes hiba esetén a kazán csak akkor indul újra, ha a hiba ki lett javítva. A hibakód látható marad a hiba elhárításáig.

Tartós hiba esetén a gomb nyomva tartásával állítsa vissza a kazán állapotát.

### **i** Fontos

Ha a hibát nem sikerül elhárítani, jegyezze fel a hibakódot és konzultáljon a márkaszervizzel.

## 11.3 Hibakódok

táb.86 Átmeneti hibák listája

KIJELZŐ		ÁTMENETI RENDELLENESÉGEK LEÍRÁSA	KIVÁLTÓ OK – ellenőrzés/megoldás <i>A legtöbb ellenőrzést és javítást szerelőnek kell elvégeznie.</i>
Egy- ség- kód	Speci- fikus kód		
H.00	42	Nyomásérzékelő szakadt/hibás	VÍZNYOMÁS-ÉRZÉKELŐ HIBÁJA Ellenőrizze vagy cserélje ki a víznyomás-érzékelőt Ellenőrizze a víznyomás-érzékelő vezetékeit
H.00	81	Hiányzó környezetihőmérséklet-érzékelő	Ellenőrizze a kommunikációs buszt Ellenőrizze, a szobai egység csatlakoztatva van-e Ellenőrizze vagy cserélje ki a nyomtatott áramköri kártyát
H.01	.00	Rövid idejű kommunikációs hiba a vezérlőkártyánál	A hiba automatikusan ki lett javítva
H.01	.05	Elérte a maximumot az előremenő és visszatérő hőmérséklet közötti különbség	ELÉGTELEN KERINGÉS Ellenőrizze a kazán/rendszer keringését Aktiváljon egy manuális légtelenítési ciklust Ellenőrizze a rendszer nyomását EGYÉB OKOK Ellenőrizze a hőcserélő tisztaságát Ellenőrizze a hőmérséklet-érzékelők működését Ellenőrizze a hőmérséklet-érzékelő csatlakozását

KIJELZŐ		ÁTMENETI RENDELLENESSÉGEK LEÍRÁSA	KIVÁLTÓ OK – ellenőrzés/megoldás <i>A legtöbb ellenőrzést és javítást szerelőnek kell elvégeznie.</i>
Egy- ség- kód	Speci- fikus kód		
H.01	.08	Túl gyorsan emelkedik a fűtési rendszer előremenő hőmérséklete	ELÉGTELEN KERINGÉS Ellenőrizze a kazán/rendszer keringését Aktiváljon egy manuális légtelenítési ciklust Ellenőrizze a rendszer nyomását Ellenőrizze a szivattyú működését EGYÉB OKOK Ellenőrizze a hőcserélő tisztaságát Ellenőrizze a hőmérséklet-érzékelők működését Ellenőrizze a hőmérséklet-érzékelő csatlakozását
H.01	.14	Az előremenő vagy a visszatérő hőmérséklete elérte a maximális értékét	ELÉGTELEN KERINGÉS Ellenőrizze az előremenő és a visszatérő érzékelőjét Ellenőrizze a kazán/rendszer keringését Aktiváljon egy manuális légtelenítési ciklust
H.01	.18	Nincs vízkeringetés (átmenetileg)	ELÉGTELEN KERINGÉS Ellenőrizze a rendszer nyomását Aktiváljon egy manuális légtelenítési ciklust Ellenőrizze a szivattyú működését Ellenőrizze a kazán/rendszer keringését HŐMÉRSÉKLET-ÉRZÉKELŐ HIBA Ellenőrizze a hőmérséklet-érzékelők működését Ellenőrizze a hőmérséklet-érzékelő csatlakozását
H.01	.21	Az előremenő hőmérséklet növekedése használati melegvíz üzemben túl gyors.	ELÉGTELEN KERINGÉS Ellenőrizze a rendszer nyomását Aktiváljon egy manuális légtelenítési ciklust Ellenőrizze a szivattyú működését Ellenőrizze a kazán/rendszer keringését HŐMÉRSÉKLET-ÉRZÉKELŐ HIBA Ellenőrizze a hőmérséklet-érzékelők működését Ellenőrizze a hőmérséklet-érzékelő csatlakozását
H.02	.00	Reset folyamatban	Magától megoldódik
H.02	.02	Várakozás a konfigurációs beállítások megadására (CN1,CN2)	CN1/CN2 KONFIGURÁLÁS HIÁNYZIK CN1/CN2 konfigurálása
H.02	.03	Nem megfelelő a konfigurációs beállítások (CN1,CN2) megadása	CN1–CN2 PARAMÉTEREK KONFIGURÁCIÓS HIBÁJA CN1/CN2 konfiguráció ellenőrzése A CN1/CN2 helyes konfigurálása
H.02	.04	Nem olvashatók az elektronikus kártya beállításai	FŐ VEZÉRLŐKÁRTYA HIBA CN1/CN2 konfigurálása Cserélje ki a CSU-t (külső konfigurációs memória) A fő vezérlőkártya cseréje
H.02	.05	A beállításmemória nem kompatibilis a kazán vezérlőkártyájának típusával	FŐ VEZÉRLŐKÁRTYA HIBA CN1/CN2 konfigurálása Cserélje ki a CSU-t (külső konfigurációs memória) A fő vezérlőkártya cseréje
H.02	.07	Kicsi a nyomás a fűtési körben (vizet kell betölteni)	VÍZNYOMÁS-ÉRZÉKELŐ HIBÁJA Ellenőrizze a rendszer nyomását Ellenőrizze a tágulási tartály nyomását Ellenőrizze, hogy nem szivárog-e a kazán/rendszer
H.02	.12	Hiba a kazán RL (feloldás) leállítás bemeneténél	HIBA A KAZÁN LEÁLLÍTÁS RL BEMENETÉNÉL Ellenőrizze, hogy a release CB11 bontva van-e Ellenőrizze a release bemenetet vezérlő külső eszközt
H.02	.31	Az eszköz a vízrendszer automatikus feltöltését igényli alacsony nyomás miatt	KAZÁN/RENDSZER TÖLTÉSI IGÉNYE (KÉZI AKTIVÁLÁS) Engedélyezze az automatikus utántöltés Ellenőrizze a tágulási tartály nyomását Ellenőrizze, hogy nem szivárog-e a kazán/rendszer
H.03	.00	Hiányoznak a kazán biztonsági berendezésének azonosító adatai	KÁRTYAHIBA A fő vezérlőkártya cseréje



KIJELZŐ		ÁTMENETI RENDELLENESSÉGEK LEÍRÁSA	KIVÁLTÓ OK – ellenőrzés/megoldás <i>A legtöbb ellenőrzést és javítást szerelőnek kell elvégeznie.</i>
Egység-kód	Specifikus kód		
H.03	.01	Kommunikációs hiba a komfort szoftverben (a kazán elektronikus kártyájának belső hibája)	KÁRTYAHIBA A fő vezérlőkártya cseréje
H.03	.02	Átmeneti lángvesztés	ELEKTRÓDAPROBLÉMA Ellenőrizze az elektróda csatlakozását és a vezetékeket Ellenőrizze az elektróda állapotát Kezdjen kézi kalibrálást GÁZELLÁTÁS Ellenőrizze a belépő gáz nyomását FÜSTGÁZELVEZETŐ CSŐ Ellenőrizze a levegőbeszívás és a füstgázelvezetés csatlakozását EGYÉB OKOK Ellenőrizze a tápfeszültséget Ellenőrizze a gáztípus beállítását, ha kell, helyesbítse (lásd az adattáblán)
H.03	.05	Belső leállítás	KÁRTYAHIBA Ellenőrizze/cserélje ki az összekötő nyomtatott áramköri kártyát Adja meg CN1/CN2-t Ellenőrizze vagy cserélje ki a fő nyomtatott áramköri kártyát
H.03	.08	Hamis láng	ELEKTRÓDAPROBLÉMA Ellenőrizze az elektróda elektromos csatlakozásait Ellenőrizze az elektróda állapotát HAMIS LÁNG Ellenőrizze a földelőáramkört Ellenőrizze a tápfeszültséget. HIBÁS VEZÉRLŐKÁRTYA Ellenőrizze vagy cserélje ki a nyomtatott áramköri kártyát
H.03	.09	A tápegység feszültsége túl alacsony	TÁPELLÁTÁS HIBÁJA Ellenőrizze a kazán tápellátás feszültségét Ellenőrizze vagy cserélje ki a fő nyomtatott áramköri kártyát
H.03	.17	Hiba a gáz vezérlőrendszerében	KÁRTYAHIBA Adja meg CN1/CN2-t Ellenőrizze vagy cserélje ki a fő nyomtatott áramköri kártyát
H.03	.26	Kazán kalibrálási igény	KALIBRÁLÁSI IGÉNY Állítsa be a kézi kalibrálási funkciót a kazánon Ellenőrizze vagy cserélje ki a fő nyomtatott áramköri kártyát
H.03	.28	Villamos tápellátás frekvenciájának hibája	TÁPELLÁTÁS HIBÁJA Ellenőrizze a kazán tápellátásának frekvenciáját
H.03	.31	Hiba elzáródott kémény miatt	FÜSTGÁZELVEZETŐ CSŐ HIBÁJA Ellenőrizze a levegőbeszívás és a füstgázelvezetés csatlakozását Aktiválja a kézi kalibrálást
H.03	.254	Ismeretlen hiba	MEGHATÁROZATLAN HIBA Ellenőrizze vagy cserélje ki a fő nyomtatott áramköri kártyát Ellenőrizze a kazán tápellátását Ellenőrizze, hogy nincs-e elektromágneses zavar a kazán tápellátásán

KIJELZŐ		ÁTMENETI RENDELLENESSÉGEK LEÍRÁSA	KIVÁLTÓ OK – ellenőrzés/megoldás <i>A legtöbb ellenőrzést és javítást szerelőnek kell elvégeznie.</i>
Egységkód	Sp		

Questo lavoro richiede una quantità di memoria maggiore di quella disponibile nella stampante.

Attenersi alle istruzioni seguenti; quindi stampare di nuovo:

Per il formato di output, scegliere Massima portabilità.

Controllare che la quantità di memoria PostScript disponibile sia accurata nella scheda Impostazioni.

Ridurre il numero di caratteri del documento.

Stampare il documento in parti.