

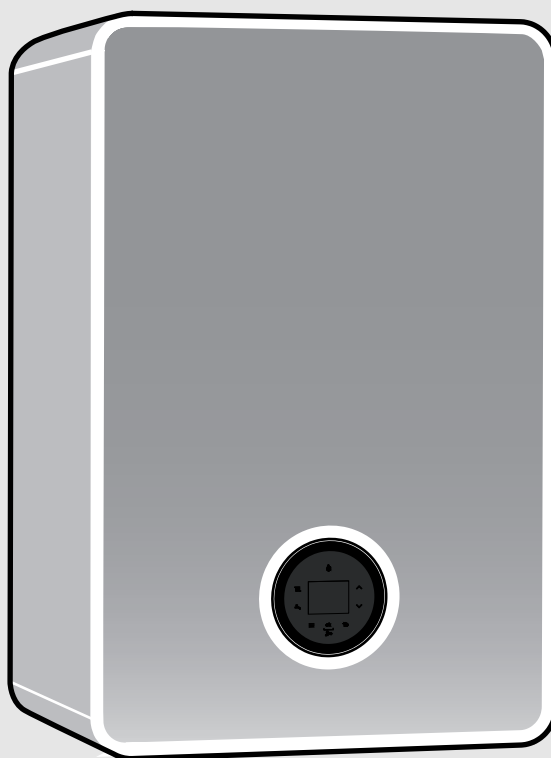


Szerelési és karbantartási utasítás szakemberek számára

Kondenzációs gázkészülék

Condens 5300i WT

GC5300iWT 24/48 23



Tartalomjegyzék

1 Szimbólumok magyarázata és biztonsági tudnivalók	3
1.1 Szimbólum-magyarázatok	3
1.2 Általános biztonsági tudnivalók	3
2 A termékre vonatkozó adatok	5
2.1 Termékével kapcsolatos információk az interneten	5
2.2 Szállítási terjedelem	5
2.3 Megfelelőségi nyilatkozat	5
2.4 Termékazonosítás	5
2.5 Típusáttekintés	5
2.6 Méretek és minimális távolságok	5
2.7 Termékáttekintés	7
3 Előírások	8
4 Füstgázvezetés	8
4.1 A füstgázvezetési típusok jelölése	8
4.2 Engedélyezett füstgáztartozékok	8
4.3 Szerelési tudnivalók	8
4.4 Füstgázvezetés aknában	9
4.4.1 A járatra vonatkozó követelmények	9
4.4.2 Az aknaméret ellenőrzése	9
4.5 Ellenőrző nyílások	9
4.6 Független füstgázvezetés a födémén keresztül	9
4.7 Az égéstermék-elvezető berendezés hosszának kiszámítása	9
4.8 A C13(x) szerinti levegő-/füstgázvezetés	10
4.9 A C33(x) szerinti levegő-/füstgázvezetés	10
4.9.1 A C33x szerinti levegő-/füstgázvezetés az aknában	10
4.9.2 Független levegő-/füstgázvezetés a C33(x) szerint a tetőn keresztül	10
4.10 A C43(x) szerinti levegő-/füstgázvezetés	10
4.11 A C53(x) szerinti levegő-/füstgázvezetés	11
4.11.1 A C53(x) szerinti levegő-/füstgázvezetés az aknában	11
4.11.2 A C53x szerinti levegő-/füstgázvezetés a külső falon	11
4.12 A C93x szerinti levegő-/füstgázvezetés	12
4.12.1 Merev füstgázvezetés a C93x szerint aknában	12
4.12.2 Rugalmas füstgázvezetés a C93x szerint aknában	12
4.13 A C63 szerinti levegő-/füstgázvezetés	12
4.14 B23p szerinti füstgázvezetés	13
4.15 B23p/B53p szerinti füstgázvezetés	13
4.15.1 B23p/B53p szerinti merev füstgázvezetés aknában	13
4.15.2 Rugalmas füstgázvezetés B23p/B53p szerint aknában	13
4.16 B33 szerinti füstgázvezetés (csak max. 35 kW-os teljesítményű készülékekhez)	14
4.16.1 Merev füstgázvezetés B33 szerint aknában	14
4.16.2 Rugalmas füstgázvezetés B33 szerint aknában	14

4.17 Több készülék bekötés (csak max. 30 kW-os teljesítményű készülékekhez)	14
4.17.1 Készülékcsoporthoz való hozzárendelés több fűtőkészülék bekötése esetén	14
4.17.2 A hőtermelő minimális teljesítményének (fűtés és melegvíz) megemlése	14
4.17.3 A C(10)3x szerinti levegő-/füstgázvezetés	14
4.17.4 A C(12)3x szerinti levegő-/füstgázvezetés	15
4.17.5 A C(13)3x szerinti levegő-/füstgázvezetés	15
4.17.6 A C(14)3x szerinti levegő-/füstgázvezetés	16
5 Telepítési feltételek	18
5.1 Általános fontos tudnivalók	18
5.2 A felállítási helyiséggel szemben támasztott követelmények	18
5.3 Fűtés	18
5.4 Szolár energiával előmelegített víz	18
5.5 Töltő- és pótvíz	19
6 Szerelés	20
6.1 Biztonsági tudnivalók a telepítéshez	20
6.2 A táglási tartály méretének ellenőrzése	20
6.3 Szerelés	20
6.3.1 Készüléktelepítés előkészítése	20
6.3.2 A szerelő-csatlakozólemez felszerelése (külön rendelhető tartozék)	22
6.3.3 A készülék felfüggesztése	22
6.4 Hidraulikus csatlakoztatás	22
6.5 A füstgáztartozék csatlakoztatása	23
6.6 A rendszer feltöltése és tömörségvizsgálata	24
6.7 Elektromos csatlakoztatás	24
6.7.1 Általános fontos tudnivalók	24
6.7.2 A készülék csatlakoztatása	24
6.7.3 Külső tartozék csatlakoztatása	25
6.8 A burkolat felszerelése	27
7 Üzembe helyezés	27
7.1 Kezelőmező-áttekintés	27
7.2 A készülék bekapcsolása	27
7.3 Szifontöltési program	28
7.4 Üzembe helyezés után	28
8 Beállítások a szervizmenüben	28
8.1 A szervizmenü használata	28
8.2 A szervizfunkciók áttekintése	29
8.2.1 1. menü: Információk	29
8.2.2 2. menü: Hidraulikus beállítások	29
8.2.3 3. menü: Alapbeállítások	30
8.2.4 4. menü: Beállítások	31
8.2.5 5. menü: Határértékek	32
8.2.6 6. menü: Funkciók ellenőrzése	33
8.2.7 0. menü: Kézi üzem	33
8.3 Termikus fertőtlenítés	34

9	Ellenőrzés és karbantartás	34
9.1	Biztonsági tudnivalók az ellenőrzéshez és karbantartáshoz	34
9.2	Biztonsági szempontból fontos alkatrészek	35
9.3	Segédeszközök ellenőrzéshez és karbantartáshoz	35
9.4	Vizsgálati lépések ellenőrzéshez és karbantartáshoz	35
9.5	Gázbeállítás vizsgálata	35
9.5.1	Gázfajta-átserelés	35
9.5.2	A gáz-levegő arány ellenőrzése, és szükség esetén beállítása	36
9.5.3	A gázcsatlakozási nyomás ellenőrzése	37
9.6	Füstgázmérés	38
9.6.1	Kéményseprő üzemmód	38
9.6.2	A füstgázút tömörségvizsgálata	38
9.6.3	CO-mérés a füstgázban	38
9.7	Elektromos kábelezés ellenőrzése	38
9.8	Tágulási tartály ellenőrzése	38
9.9	A hőcserélő ellenőrzése	38
9.10	Az elektródák ellenőrzése és a hőcserélő tisztítása	39
9.11	A kondenzvíz szifon tisztítása	42
9.12	Ellenőrizze a szitát a hidegvíz-csőben	44
9.13	Állítsa be a fűtési rendszer üzemi nyomását	44
9.14	A gázarmatúra cseréje	45
9.15	A váltószelep motorjának ellenőrzése/cseréje	47
9.16	Ellenőrzés/karbantartás után	48
10	Zavarelhárítás	48
10.1	Üzemi és zavarjelzések	48
10.1.1	Általános információk	48
10.1.2	A hibakódok táblázata	49
10.1.3	Nem megjelenő zavarok	53
11	Üzemen kívül helyezés	53
11.1	A készülék kikapcsolása	53
11.2	A fagyvédelem beállítása	53
12	Környezetvédelem és megsemmisítés	54
13	Adatvédelmi nyilatkozat	54
14	Műszaki információk és jegyzőkönyvek	55
14.1	Műszaki adatok	55
14.2	Ionizációs áram	56
14.3	Érzékelő-értékek	56
14.4	Kódoló-csatlakozó	57
14.5	Fűtési szivattyú jelleggörbe diagram	57
14.6	Beállítási értékek a fűtőteljesítményhez	58
14.7	Elektromos kábelezés	59
14.8	A készülék üzembe helyezési jegyzőkönyve	60

1 Szimbólumok magyarázata és biztonsági tudnivalók

1.1 Szimbólum-magyarázatok

Figyelmeztetések

A figyelmeztetésekben jelzőszavak jelölik a következmények fajtáját és súlyosságát, ha a veszély elhárítására vonatkozó intézkedések nem történnek meg.

A következő jelzőszavak vannak definiálva és kerülhetnek felhasználásra a jelen dokumentumban:



VESZÉLY azt jelenti, hogy súlyos, akár életveszélyes személyi sérülések következhetnek be.



FIGYELMEZTETÉS azt jelenti, hogy súlyos vagy életveszélyes személyi sérülések léphetnek fel.



VIGYÁZAT – azt jelenti, hogy könnyű vagy közepesen súlyos személyi sérülések léphetnek fel.

ÉRTESÍTÉS

ÉRTESÍTÉS – azt jelenti, hogy anyagi károk léphetnek fel.

Fontos információk



Az emberre vagy tárgyra vonatkozó, nem veszélyt jelző információkat a szöveg mellett látható tájékoztató szimbólum jelöli.

1.2 Általános biztonsági tudnivalók

⚠ Tudnivalók a célcsoport számára

Ez a szerelési utasítás gáz- és vízszelvény, valamint fűtés- és elektrotechnikai szakemberek számára készült. Minden, az utasításokban lévő előírást be kell tartani. Figyelmen kívül hagyásuk anyagi károkhoz és/vagy személyi sérülésekhez vagy akár életveszélyhez is vezethet.

- ▶ A telepítés előtt olvassa el a szerelési, szervizelési és üzembe helyezés útmutatókat (hőtermelő, fűtésszabályozók, szivattyúk stb.).
- ▶ Vegye figyelembe a biztonsági tudnivalókat és a figyelmeztetéseket.
- ▶ Vegye figyelembe a nemzeti és regionális előírásokat, műszaki szabályokat és irányelveket.
- ▶ Dokumentálja az elvégzett munkákat.

⚠ Rendeletésszerű használat

A terméket csak zárt melegvízes fűtési rendszerekben, fűtővíz felmelegítésére és melegvíz termelésre szabad használni.

Minden másféle használat nem rendeltetésszerű használatnak minősül. Az ebből származó károkért nem vállalunk felelősséget.

⚠ Teendők gázszag észlelése esetén

Gáz kilépése esetén robbanásveszély áll fenn. Gázszag esetén tartsa be a következő viselkedési szabályokat.

- ▶ Kerülje a láng- vagy szikraképződést.
 - Ne dohányozzon, ne használjon öngyújtót és gyufát.
 - Ne működtessen elektromos kapcsolókat, ne húzzon ki csatlakozódugót.
 - Ne telefonáljon, és ne használja a csengőt.
- ▶ Szakítsa meg a gázbevezetést a főelzáró szerelvénnyel vagy a gázfogyasztásmérővel.
- ▶ Nyissa ki az ablakokat és az ajtókat.
- ▶ Figyelmeztessen minden lakót, és hagyják el az épületet!
- ▶ Akadályozza meg, hogy mások belépjenek az épületbe.
- ▶ Épületen kívüli telefonról értesítse a tűzoltókat, a rendőrséget és a gázszolgáltató vállalatot!

⚠ Életveszély füstgázmérgezés miatt

Füstgáz kilépése esetén életveszély áll fenn.

- ▶ Ügyeljen arra, hogy ne sérüljenek meg a füstgázcsövek és a tömitések.

⚠ Elégtelen égés esetén füstgázmérgezés miatti életveszély áll fenn

Füstgáz kilépése esetén életveszély áll fenn. Sérült vagy tömitetlen füstgázvezetékek vagy gázszag esetén tartsa be a következő viselkedési szabályokat.

- ▶ Zárja el a tüzelőanyag-bevezetés csapját.
- ▶ Nyissa ki az ablakokat és az ajtókat.
- ▶ Adott esetben figyelmeztessen minden lakót, és hagyják el az épületet!
- ▶ Akadályozza meg, hogy mások belépjenek az épületbe.
- ▶ Azonnal szüntesse meg a füstgázvezeték sérüléseit.
- ▶ Biztosítsa a megfelelő égési levegő bevezetést.
- ▶ Ne zárja le vagy ne csökkentse az ajtóban, ablakokban és a falakban lévő levegő-bevezető és -kivezető nyílásokat.
- ▶ Az elégséges égési levegő bevezetést utólag beépített készülékek, pl. elszívó ventilátorok, valamint konyhai szellőzők és levegőkivezetéssel működő klímakészülékek esetén is biztosítani kell.
- ▶ Elégtelen égési levegő bevezetés esetén ne helyezze üzembe a terméket.

⚠ Szerelés, üzembe helyezés és karbantartás

A szerelést, az üzembe helyezést és a karbantartást csak engedéllyel rendelkező szakvállalatnak szabad végeznie.

- ▶ Nyílt égésterű működés esetén: gondoskodjon arról, hogy a felállítási helyiség teljesíti a szellőzési követelményeket.
- ▶ A biztonsági szempontból releváns alkatrészeket ne javítsa, manipulálja vagy deaktiválja.
- ▶ Csak eredeti alkatrészeket építsen be.
- ▶ A gázt vezető részekben végzett munkák befejezése után ellenőrizze a gáztömörséget.

⚠ Elektromos szerelési munkák

Az elektromos munkákat csak elektromos szerelésre feljogosított szakembereknek szabad végezniük.

Elektromos szerelési munkák megkezdése előtti teendők:

- ▶ A hálózati feszültség minden pólusát megszakítva áramtalanítsa a berendezést, és biztosítsa visszakapcsolás ellen.
- ▶ Győződjön meg a feszültségmentességről.
- ▶ Vegye figyelembe a berendezés további részeinek csatlakoztatási rajzait is.

⚠ Átadás az üzemeltetőnek

Átadáskor ismertesse a fűtési rendszer kezelését és üzemi feltételeit az üzemeltetővel.

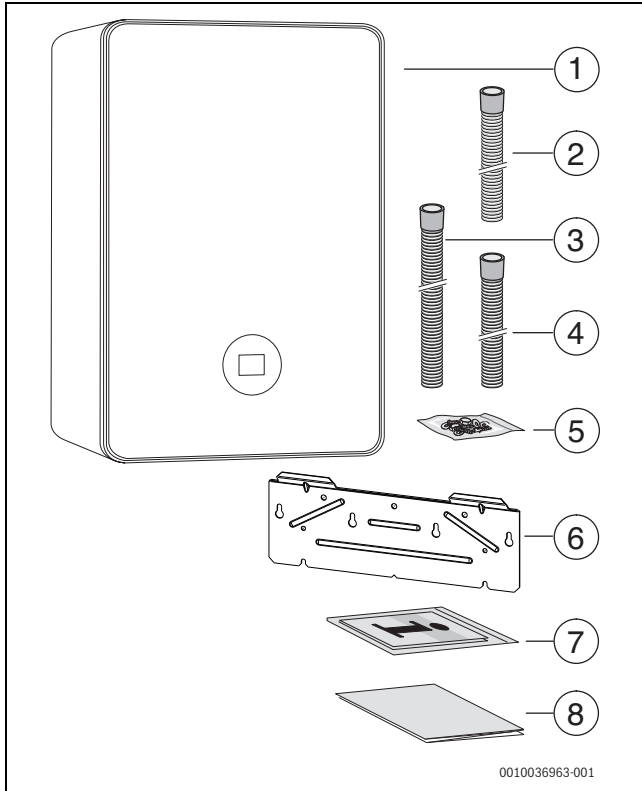
- ▶ Ismertesse a kezelést. Ennek során feltétlenül térjen ki valamennyi, a biztonság szempontjából fontos cselekvésre.
- ▶ Kifejezetten hívja fel a figyelmét a következőkre:
 - Átépítést vagy javítást csak engedéllyel rendelkező szakvállalatnak szabad végeznie.
 - A biztonságos és környezetbarát működés érdekében legalább évenkénti ellenőrzés, valamint igény szerinti tisztítás és karbantartás szükséges.
- ▶ Tárja fel a hiányzó vagy szakszerűtlen ellenőrzés, tisztítás vagy karbantartás lehetséges következményeit (akár életveszélyig terjedő személyi sérülések, anyagi károk).
- ▶ Hívja fel a figyelmet a szén-monoxid (CO) általi veszélyekre és javasolja CO érzékelő használatát.
- ▶ Adja át az üzemeltetőnek megőrzésre a szerelési és kezelési utasításokat.

2 A termékre vonatkozó adatok

2.1 Termékével kapcsolatos információk az interneten

Aktívan és a helyzetnek megfelelően szeretnénk megfelelő információkat nyújtani termékéről. Ezért használja azokat az információkat, amelyet weboldalunkon nyújtunk Önnek. Az internetcímet ennek az útmutatónak a hátoldalán találhatja meg.

2.2 Szállítási terjedelem



1. ábra Szállítási terjedelem

- [1] Kondenzációs gázkészülék
- [2] Kondenzvíz tömlő
- [3] Biztonsági szelep tömlője (melegvízkör)
- [4] Biztonsági szelep tömlője (fűtőkör)
- [5] Rögzítőanyag (csavarokkal és tartozékokkal)
- [6] Függesztő sín
- [7] Termékdokumentációhoz tartozó nyomtatványok
- [8] Szerelési sablon

2.3 Megfelelőségi nyilatkozat

Ez a termék felépítését és üzemi viselkedését tekintve megfelel az európai irányelveknek és a nemzeti követelményeknek.

CE A CE-jelölés azt jelzi, hogy a termék megfelel a jelölés elhelyezéséről rendelkező összes EU jogi előírásnak.

A megfelelőségi nyilatkozat teljes szövege az Interneten elérhető: www.bosch-climate.hu.

2.4 Termékazonosítás

Adattábla

Az adattábla a termék teljesítményadatait, engedélyezési adatait és sorozatszámát tartalmazza. Az adattábla helyét a termékáttekintésben találhatja meg.

Kiegészítő adattábla

A kiegészítő adattábla tartalmazza a terméknevet és a legfontosabb termékadatokat. A kiegészítő adattábla a termék egyik, kívülről jól hozzáférhető helyén található.

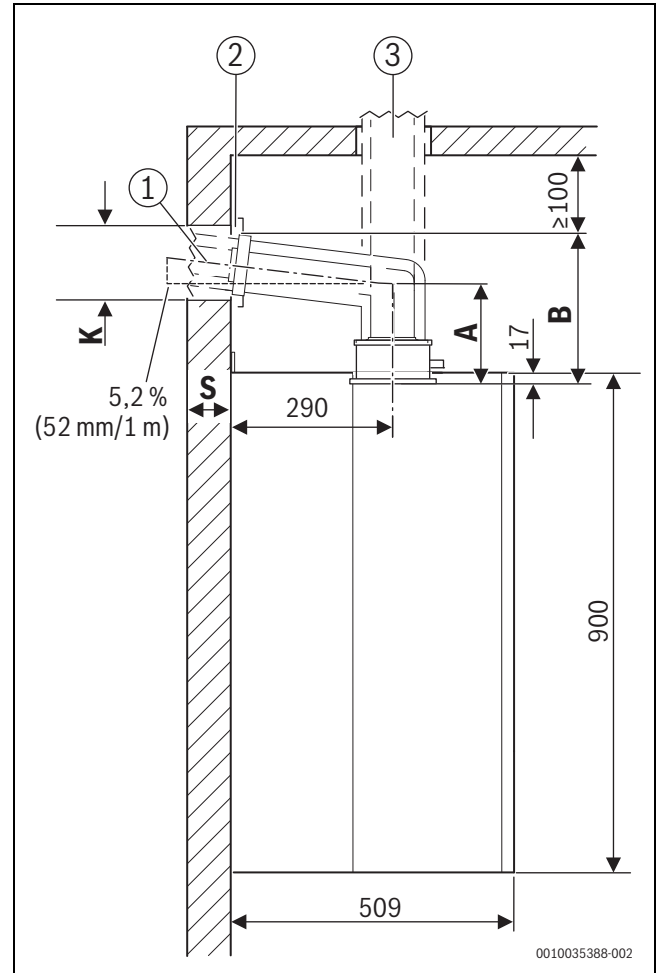
2.5 Típusáttekintés

Kombinált készülékek helyiségfűtéshez és melegvíz-termeléshez integrált csőkígyós tárolóval

Típus	Ország	Cikksz.
GC5300iWT 24/48 23	HU	7 716 701 581

1. tábl. Típusáttekintés

2.6 Méretek és minimális távolságok



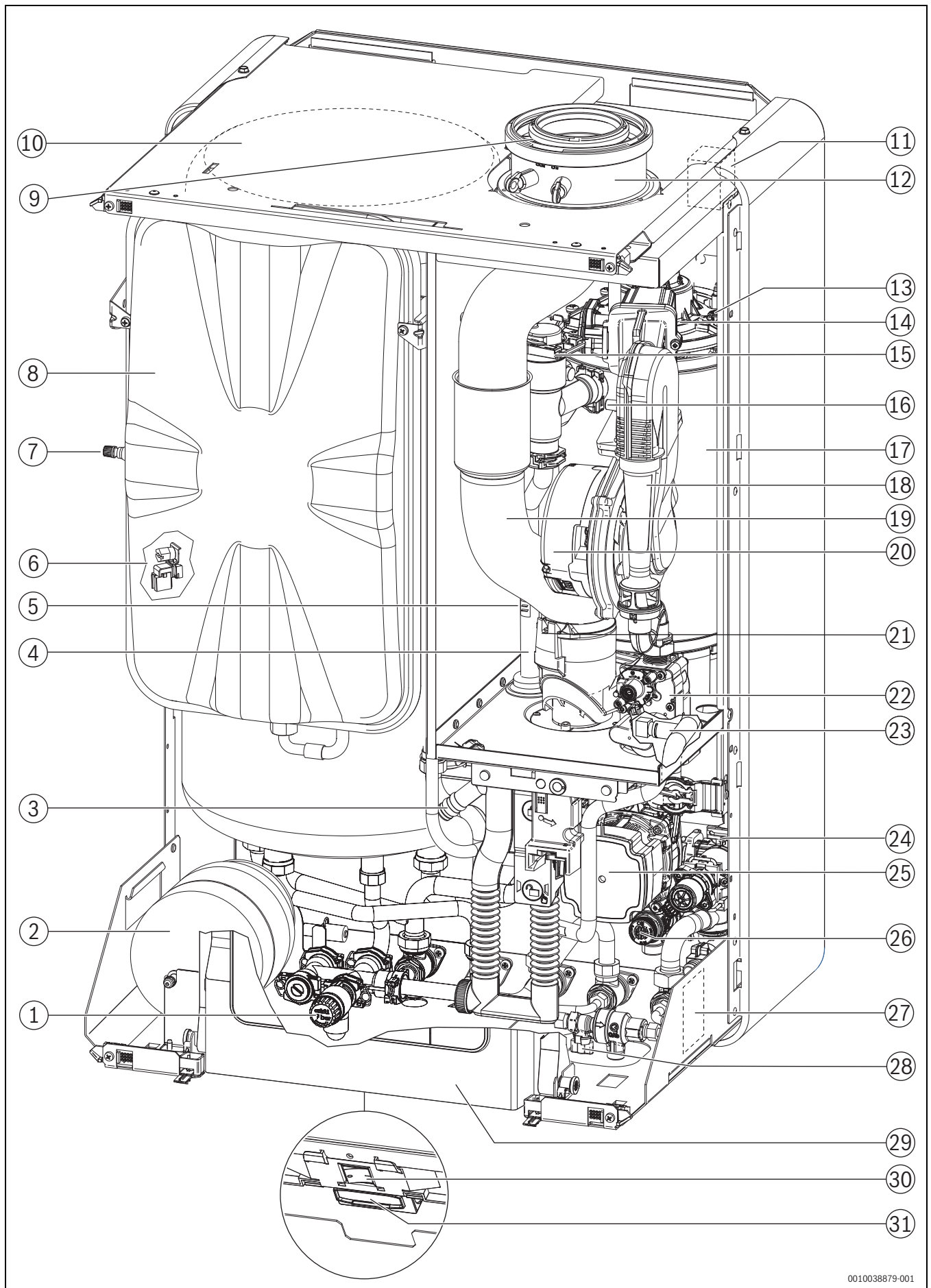
2. ábra Oldalnézet (mm)

- [1] Vízszintes füstgáztartozék
- [2] Fedőlap
- [3] Függőleges füstgáztartozék
- A A készülék felső éle és a vízszintes füstgázcső középtengelye közötti távolság
- B A készülék felső éle és a mennyezet közötti távolság
- K Furatátmérő
- S Falvastagság

Falvastagság S	K [mm] Ø füstgáztartozékokhoz [mm]	
	Ø 60/100	Ø 80/125
15 - 24 cm	130	155
24 - 33 cm	135	160
33 - 42 cm	140	165
42 - 50 cm	145	170

2. tábl. "K" a fúrási átmérő a falvastagságtól és a füstgáztartozékok átmérőjétől függően

2.7 Termékáttekintés



0010038879-001

5. ábra Termékáttekintés

- [1] Biztonsági szelep (melegvíz)
- [2] Ivóvíz tágulási tartály
- [3] Kondenzvíz-szifon
- [4] Fűtési előremenő
- [5] Előremenőhőmérséklet-érzékelő
- [6] Tároló hőmérséklet-érzékelő
- [7] Szelep nitrogénnel történő feltöltéshez
- [8] Tágulási tartály (fűtés)
- [9] Égési levegő beszívása
- [10] Melegvíz-tároló
- [11] Gyújtótranszformátor
- [12] Füstgázcső adapter
- [13] Hőcserélő hőmérséklet-határolója
- [14] Előkeverő, füstgáz-visszaáramlás elleni védelemmel (membrán)
- [15] Automatikus légtelenítő
- [16] Mérőcsonk a vezérlőnyomáshoz
- [17] Hőcserélő
- [18] Szívócső
- [19] Füstgázcső
- [20] Ventilátor
- [21] Füstgáz hőmérséklet-határoló
- [22] Gázszelep
- [23] Visszatérő hőmérséklet-érzékelő
- [24] Váltószelep
- [25] Fűtési szivattyú
- [26] Biztonsági szelep (fűtőkör)
- [27] Adattábla
- [28] Töltőberendezés
- [29] Vezérlőegység
- [30] Be/Ki kapcsoló
- [31] Szerviz-kulcsnyílás

3 Előírások

A termék előírás szerű beszerelése és üzemeltetése érdekében tartson be minden érvényes nemzeti és regionális előírást, műszaki szabályt és irányelvet.

A 6720807972 sz. elektronikus úton elérhető dokumentum a hatályos előírásokról tartalmaz információkat. Megjelenítéséhez az internetes oldalunkon található dokumentumkeresőt használhatja. Az internetcímet ennek az útmutatónak a hátoldalán található meg.

4 Füstgázvezetés

4.1 A füstgázvezetési típusok jelölése

A füstgázvezetési típusok következő megnevezéseit használjuk ezekben az utasításban:

- Az x utótag nélküli jelölés egy egyszerű füstgázcsövet (B_{53p}) vagy a levegőellátáshoz és a füstgázvezetéshez (C_{13}) különálló csöveket jelöl a felállítási helyiségben.
- Az x utótag (például C_{13x}) a koncentrikus levegő/füstgáz elvezetését jelenti a felállítási helyiségben. A füstgázcső a levegőellátó cső belsejében található. A koncentrikus kialakítás növeli a biztonságot.
- Az (x) utótagot az x jellel ellátott és az anélküli füstgázvezetési típusokkal kapcsolatos információnál használjuk.

4.2 Engedélyezett füstgáztartozékok

Az ebben az útmutatóban ismertetett füstgázrendszer füstgáztartozékai a hőtermelő CE-engedélyének részét képezik.

Emiatt azt javasoljuk, hogy Bosch eredeti tartozékokat használjon.

A megnevezéseket és cikkszámokat az összesített katalógusban található meg.

4.3 Szerelési tudnivalók



VESZÉLY

Szén-monoxid miatti mérgezés!

A kilépő füstgáz életveszélyesen magas szén-monoxid-szintekhez vezethet a levegőben

- ▶ Gondoskodjon róla, hogy ne sérüljenek meg a füstgázcsövek és a tömítések.
- ▶ A füstgázrendszer szerelése során kizárólag a berendezés gyártója által engedélyezett síkosító szert használjon!

- ▶ A kicsomagoláskor ellenőrizni kell a füstgáztartozék sértetlenségét.
- ▶ Figyelembe kell venni a tartozékok szerelési útmutatójának tartalmát.
- ▶ A tartozékokat vágja le a szükséges méretre.
A vágást merőlegesen végezze és a vágási éleket sorjátlanítsa.
- ▶ A mellékelt síkosító szert hordja fel a tömítésekre.
- ▶ A tartozékot ütközésig tolja be a karmantyúba.
- ▶ A vízszintes szakaszokat a füstgáz áramlási irányában 3°-os emelkedéssel (= 5,2% vagy 5,2 cm/m) fektesse.
- ▶ A teljes füstgázvezetést csőbilincsekkel rögzítse:
 - Két csőbilincs között a maximális távolság ≤ 2 m lehet.
 - Minden könyöknél alkalmazzon csőbilincset.
- ▶ A munkavégzés befejezése után ellenőrizze a tömítettséget.

Füstgázvezetés több emeleten keresztül

Ha a füstgázvezetés több emeletet hidal át, akkor azt aknában kell vezetni.

Követelmények meglévő aknába való beépítés esetén

- ▶ Ha a füstgázvezeték egy meglévő aknába kerül beépítésre, akkor az esetlegesen ott található csatlakozónyílásokat az adott építőanyagoknak megfelelően és tömítetten le kell zárni.

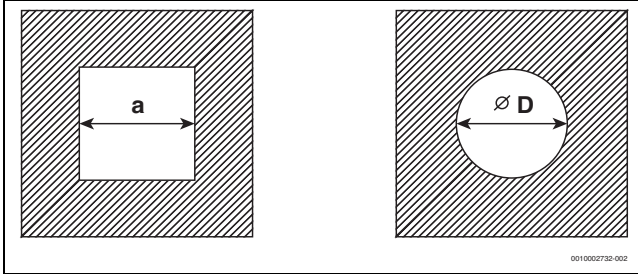
4.4 Füstgázvezetés aknában

4.4.1 A járatra vonatkozó követelmények

- ▶ Vegye figyelembe az adott ország szabványait és előírásait.
- ▶ Nem éghető, formatartó, a szükséges tűzállósági időtartammal rendelkező anyagokat használjon.

4.4.2 Az aknaméret ellenőrzése

- ▶ Ellenőrizze, hogy az akna a megengedett méretekkel rendelkezik-e.



6. ábra Négyzet és kör alakú keresztmetszet

Négyzet alakú keresztmetszet

Tartozék Ø [mm]	C _{93(x)} C _{(14)3x} a _{min} [mm]	Hátulról szellőztetett a _{min} [mm]	a _{max} [mm]
60 merev	100 × 100	115 × 115	220 × 220
60 rugalmas	100 × 100	100 × 100	220 × 220
80 merev	120 × 120	135 × 135	300 × 300
80 rugalmas	120 × 120	125 × 125	300 × 300
80/125	180 × 180	–	300 × 300
110 merev	140 × 140	170 × 170	300 × 300
110 rugalmas	140 × 140	150 × 150	300 × 300
110/160	220 × 220	–	350 × 350
125 merev	165 × 165	185 × 185	400 × 400
125 rugalmas	165 × 165	180 × 180	400 × 400
160	200 × 200	225 × 225	450 × 450
200	240 × 240	265 × 265	500 × 500

4. tábl. Megengedett aknaméretek

Kör keresztmetszet

Tartozék Ø [mm]	C _{93(x)} C _{(14)3x} Ø D _{min} [mm]	Hátulról szellőztetett Ø D _{min} [mm]	Ø D _{max} [mm]
60 merev	100	135	300
60 rugalmas	100	120	300
80 merev	120	155	300
80 rugalmas	120	145	300
80/125	200	–	380
110 merev	150	190	350
110 rugalmas	150	170	350
110/160	220	–	350
125 merev	165	205	450
125 rugalmas	165	200	450
160	200	245	510
200	240	285	560

5. tábl. Megengedett aknaméretek

4.5 Ellenőrző nyílások

A füstgázrendszerek egyszerűen és biztonságosan tisztíthatók kell legyenek. Az alábbiak lehetségesek kell legyenek:

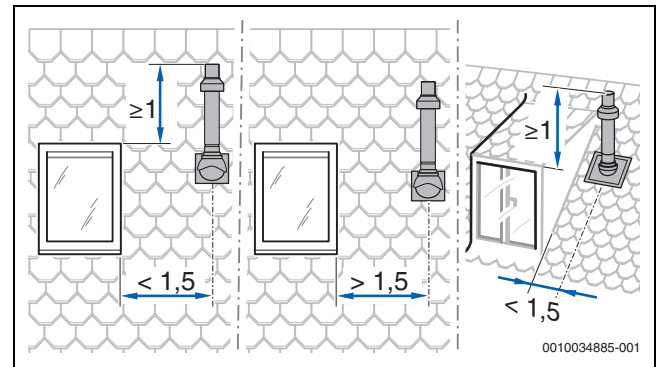
- A csővezeték keresztmetszetének és tömítettségének ellenőrzése.
- A tüzelőberendezés biztonságos működéséhez a füstgázvezeték és az akna (hátsó szellőztetés) közötti szükséges keresztmetszet ellenőrzése és tisztítása.
- ▶ Vegye figyelembe az adott ország előírásait és szabványait.

4.6 Független füstgázvezetés a födémén keresztül

Felállítási hely és levegő-/füstgázvezetés

Feltétel: a felállítási helynél a födémén csak a födém szerkezet található.

- Ha a födém tűzállósági időtartama elő van írva, akkor a levegő-/füstgázvezetésnek a födém felső síkja és a tető héjazata közötti szakaszon ugyanilyen tűzállósági időtartamú burkolattal kell rendelkeznie.
- Ha nincs előírva a födém tűzállósági időtartama, akkor a levegő-/füstgázvezetést a födém felső síkjától a tető héjazatáig nem éghető, alaktartó anyagokból készült aknában vagy fém védőcsőben kell elhelyezni (mechanikai védelem).
- ▶ Vegye figyelembe az adott országban a tetőablakok minimális távolságára vonatkozó követelményeket.



7. ábra

4.7 Az égéstermék-elvezető berendezés hosszának kiszámítása

A maximális megengedett csőhosszról áttekintést az egyes égéstermék-elvezetési típusoknál találhat.

A szükséges égéstermék-elvezetés eltérések a megadott maximális csőhosszknál figyelembe vannak véve, és a megfelelő ábrák jól szemléltetik.

- Minden további 87°-os ív 1,5 m-rel csökkenti a megengedett csőhosszat.
- Minden további ív 15° és 45° között 0,5 m-rel csökkenti a megengedett csőhosszat.

Az égéstermék-elvezető berendezés hosszának kiszámításához részletes információkat talál a tervdokumentációban.

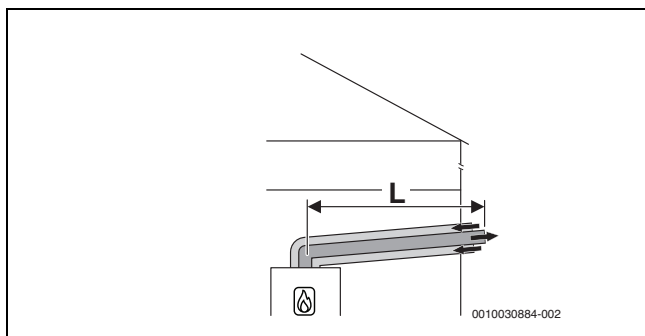
4.8 A C_{13(x)} szerinti levegő-/füstgázvezetés

Rendszerjellemzők	
Égési levegő hozzávezetése	Zárt égéstérrel történik
Kivitel	Vízszintes torkolati nyílás/szélvédő berendezés
Nyílások a levegő és a füstgáz számára	A füstgázkilépés és a levegőbelépés nyílásai azonos nyomástartományban vannak és négyzetes elrendezésűek kell legyenek: ≤ 70 kW teljesítmény: 50 × 50 cm ≥ 70 kW teljesítmény: 100 × 100 cm
Tanúsítvány	A teljes levegő-/füstgázberendezés a hőtermelővel együtt van tesztelve.

6. tábl. C_{13(x)}

Ellenőrző nyílások

- ▶ Vegye figyelembe az adott ország szabványait és előírásait.

8. ábra Vízszintes koncentrikus levegő-/füstgázvezetés a C_{13x} szerint a külső falon keresztül

Max. megengedett hosszúságok

Tartozék Ø [mm]	Maximális csőhosszúság L [m]
Ø 60/100	9
Ø 80/125	23

7. tábl. C_{13x} szerinti füstgázvezetés

4.9 A C_{33(x)} szerinti levegő-/füstgázvezetés

Rendszerjellemzők	
Égési levegő hozzávezetése	Zárt égéstérrel történik
Kivitel	Függőleges torkolati nyílás/szélvédő berendezés
Nyílások a levegő és a füstgáz számára	A füstgázkilépés és a levegőbelépés nyílásai azonos nyomástartományban vannak és négyzetes elrendezésűek kell legyenek: ≤ 70 kW teljesítmény: 50 × 50 cm > 70 kW teljesítmény: 100 × 100 cm
Tanúsítvány	A teljes levegő-/füstgázberendezés a hőtermelővel együtt van tesztelve.

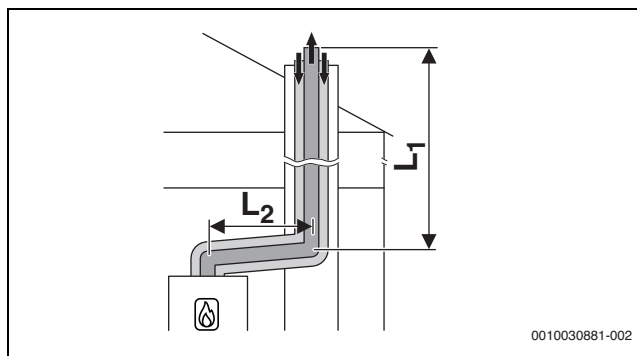
8. tábl. C_{33x}

A felállítási hely és tetőn keresztüli függőleges füstgázvezetés esetén a távolságtérkekkel kapcsolatos információk a 4.6 fejezet 9 oldalán található.

Ellenőrző nyílások

- ▶ Vegye figyelembe az adott ország szabványait és előírásait.

4.9.1 A C_{33x} szerinti levegő-/füstgázvezetés az aknában

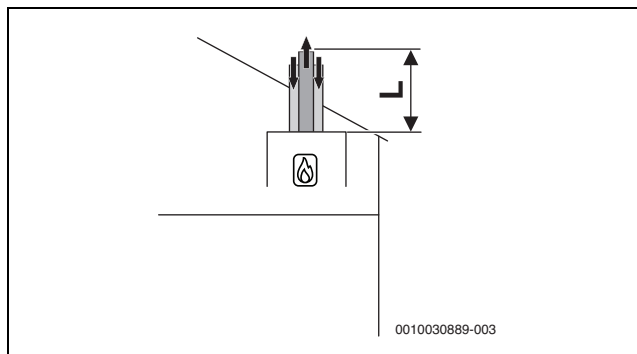
9. ábra Koncentrikus levegő-/füstgázvezetés a C_{33x} szerint az aknában

Max. megengedett hosszúságok

Tartozék Ø [mm]	Maximális csőhosszúságok [m]	
	L = L ₁ + L ₂	L ₂
Ø 80/125	24	5

9. tábl. C_{33x} szerinti levegő- és füstgázvezetés kürtőben

4.9.2 Függőleges levegő-/füstgázvezetés a C_{33(x)} szerint a tetőn keresztül

10. ábra Függőleges koncentrikus levegő-/füstgázvezetés a C_{33x} szerint

Max. megengedett hosszúságok

Tartozék Ø [mm]	Maximális csőhosszúság L [m]
Ø 60/100	14
Ø 80/125	23

10. tábl. C_{33x} szerinti levegő- és füstgázvezetés

4.10 A C_{43(x)} szerinti levegő-/füstgázvezetés

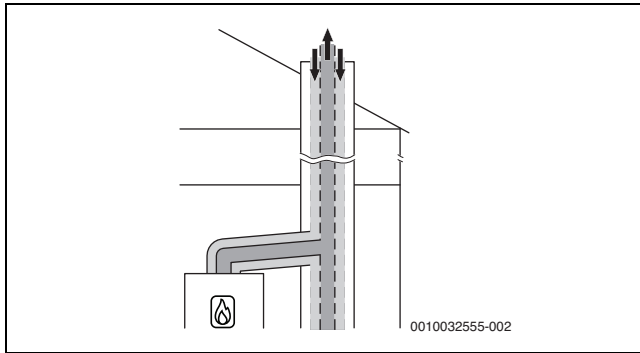
Rendszerjellemzők	
Égési levegő hozzávezetése	Zárt égéstérrel történik
Tanúsítvány	A készülék meglévő levegő-/füstgázberendezéshez csatlakoztatható. A levegő-/füstgázberendezést az aknáig a készülékkel együtt kell ellenőrizni.

11. tábl. C_{43(x)}

- ▶ Nem a készülékkel együtt ellenőrzött levegő-/füstgázberendezés csatlakoztatása esetén vegye figyelembe az adott ország speciális előírásait és szabványait, különösképpen a füstgáz kilépési és az égési levegő belépési nyílásaira vonatkozó adatokat.
- ▶ Vegye figyelembe a berendezés gyártójának előírásait.
- ▶ Vegye figyelembe a rendszerhez tartozó általános tartozékok előírásait.

Ellenőrző nyílások

► Vegye figyelembe az adott ország szabványait és előírásait.



11. ábra A C_{43x} szerinti koncentrikus levegő-/füstgázvezetés a felállítási helyiségben

4.11 A C_{53(x)} szerinti levegő-/füstgázvezetés

Rendszerjellemzők	
Égési levegő hozzávezetése	Zárt égéstérrel történik
Füstgáz/levegő kilépési pontja	A füstgáz kilépési pontjának és a levegő belépési pontjának a nyílása eltérő nyomástartományokban található. Tilos őket az épület különböző falain elhelyezni.
Tanúsítvány	A teljes füstgázberendezés a hőtermelővel együtt van tesztelve.

12. tábl. C_{53(x)}

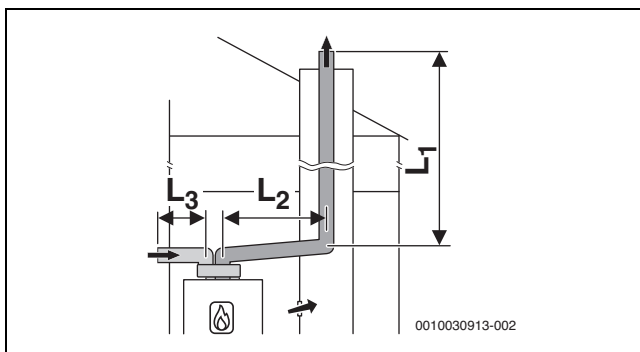
Ellenőrző nyílások

► Vegye figyelembe az adott ország szabványait és előírásait.

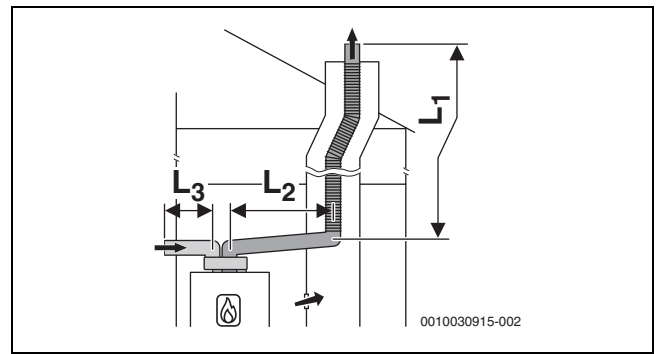
4.11.1 A C_{53(x)} szerinti levegő-/füstgázvezetés az aknában

Meglévő akna használatával kapcsolatos intézkedések	
A szabadba vezető nyílások a felállítási helyiségben	≤ 100 kW készülékteljesítmény esetén szükséges: 150 cm ² -es nyílás > 100 kW esetén: teljes felület: 700 cm ² , két nyílásra felosztva, egyenként 350 cm ²
Hátulról szellőztetett	A füstgázvezetékek az aknában a teljes magasságban hátsó szellőzésűnek kell lennie. ► Vegye figyelembe az adott országban érvényes irányelveket és szabványokat.

13. tábl. C_{53(x)}



12. ábra A C₅₃ szerinti merev füstgázvezetés aknában és levegő-/füstgázvezetés osztott csőben a levegő bevezetésére és a füstgáz elvezetésére a felállítási helyiségben



13. ábra A C₅₃ szerinti rugalmas füstgázvezetés aknában és levegő-/füstgázvezetés osztott csőben a levegő bevezetésére és a füstgáz elvezetésére a felállítási helyiségben

Max. megengedett hosszúságok

Tartozék Ø [mm]	Maximális csőhosszúságok [m]		
	L = L ₁ +L ₂	L ₂	L ₃
Vízszintes: 80	22	5	10
Kürtőben: 60			
Vízszintes: 80	50	5	10
Kürtőben: 80			

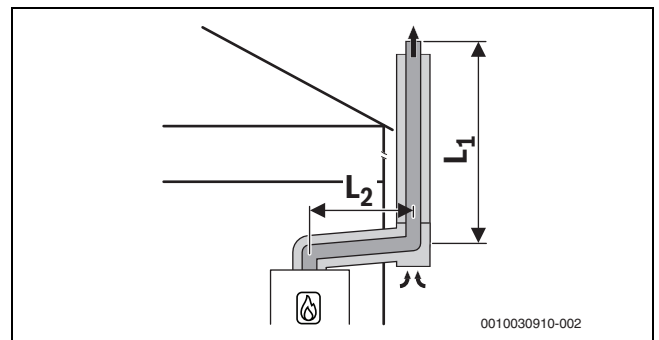
14. tábl. C₅₃ szerinti levegő- és füstgázvezetés kürtőben történő merev füstgázvezetéssel

Max. megengedett hosszúságok

Tartozék Ø [mm]	Maximális csőhosszúságok [m]		
	L = L ₁ +L ₂	L ₂	L ₃
Vízszintes: 80	50	5	10
Kürtőben: 80			

15. tábl. C₅₃ szerinti levegő- és füstgázvezetés kürtőben történő flexibilis füstgázvezetéssel

4.11.2 A C_{53x} szerinti levegő-/füstgázvezetés a külső falon



14. ábra Koncentrikus levegő-/füstgázvezetés a C_{53x} szerint a külső falon

Max. megengedett hosszúságok

Tartozék Ø [mm]	Maximális csőhosszúságok [m]	
	L = L ₁ +L ₂	L ₂
80/125	44	5

16. tábl. C_{53x} szerinti levegő- és füstgázvezetés homlokzaton történő füstgázvezetéssel

4.12 A C_{93x} szerinti levegő-/füstgázvezetés

Rendszerjellemzők	
Égési levegő hozzávezetése	Zárt égéstérrel történik aknán keresztül
Füstgáz/levegő kilépési pontja	A füstgázkilépés és a levegőbelépés nyílásai azonos nyomástartományban vannak és négyzetes elrendezésűek kell legyenek: ≤ 70 kW teljesítmény: 50×50 cm ≥ 70 kW teljesítmény: 100×100 cm
Tanúsítvány	A teljes levegő-/füstgázberendezés a hőtermelővel együtt van tesztelve.

17. tábl. C_{93x}

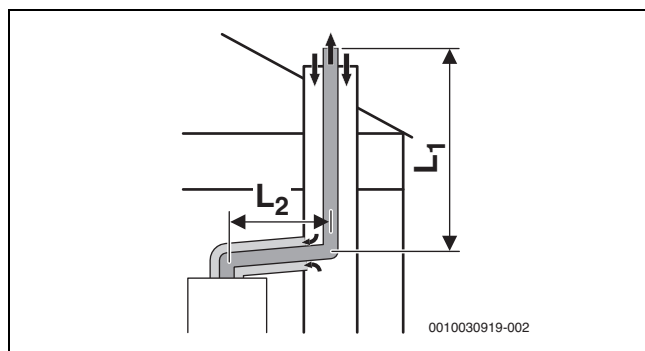
Ellenőrző nyílások

- ▶ Vegye figyelembe az adott ország szabványait és előírásait.

Meglévő akna használatával kapcsolatos intézkedések	
Mechanikai tisztítás	Szükséges
A felület tömítése	Olajhoz és szilárd tüzelőanyaghoz való korábbi levegő-/füstgázberendezésként való használat esetén a felületet bevonattal teljesen le kell zárni a falban előforduló maradványok (például kén) égési levegőbe való kijutásának megelőzése érdekében.

18. tábl. C_{93x}

4.12.1 Merev füstgázvezetés a C_{93x} szerint aknában

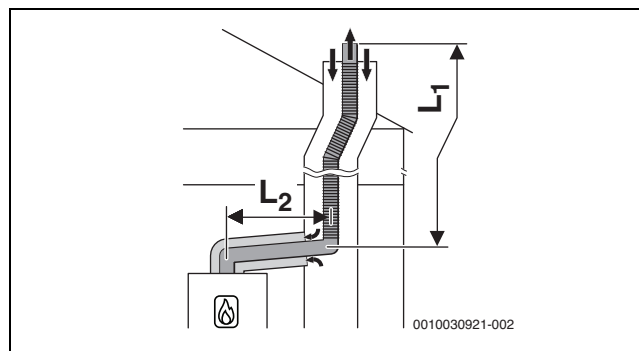
15. ábra Merev füstgázvezetés a C_{93x} szerint aknában és koncentrikus levegő-/füstgázvezetés a felállítási helyiségben

Max. megengedett hosszúságok

Tartozék Ø [mm]	Kürtő [mm]	Maximális csőhosszúságok [m]	
		L = L ₁ + L ₂	L ₂
Vízszintes: 60/100 Aknában: 60	○ 100, ○ 110	8	5
	○ ≥ 120	12	
	□ 100 × 100	10	
	□ 110 × 110	10	
	□ ≥ 120 × 120	11	
Vízszintes: 80/125 Aknában: 80	○ ≥ 120	24	5
	□ ≥ 120 × 120	24	

19. tábl. C_{93x} szerinti levegő- és füstgázvezetés kürtőben történő merev füstgázvezetéssel

4.12.2 Rugalmas füstgázvezetés a C_{93x} szerint aknában

16. ábra Rugalmas füstgázvezetés a C_{93x} szerint aknában és koncentrikus levegő-/füstgázvezetés a felállítási helyiségben

Max. megengedett hosszúságok

Tartozék Ø [mm]	Kürtő [mm]	Maximális csőhosszúságok [m]	
		L = L ₁ + L ₂	L ₂
Vízszintes: 80/125 Aknában: 80	○ 120 ○ 130	21	5
	○ ≥ 140	25	
	□ ≥ 120 × 120	25	

20. tábl. C_{93x} szerinti levegő- és füstgázvezetés kürtőben történő flexibilis füstgázvezetéssel

4.13 A C₆₃ szerinti levegő-/füstgázvezetés

Rendszerleírás	
Égési levegő hozzávezetése	Zárt égéstérrel történik
Tanúsítvány	A levegő-/füstgázberendezés nem a hőtermelővel együtt van tesztelve.

21. tábl. C₆₃ szerinti füstgázvezetés

CE-megjelölés (EN 14471 műanyaghoz, EN 1856 fémhez) szükséges.

A C₆₃ szerinti füstgázberendezés kifogástalan működését a telepítőnek kell ellenőriznie és igazolnia. A C₆₃ szerinti füstgázberendezéseket nem a hőtermelő gyártója ellenőrzi.

A használt füstgáztartozékoknak a következő követelményeket kell teljesíteniük:

- Hőmérsékleti osztály: minimum T120
- Nyomás- és tömörségi osztály: H1
- Kondenzátumállóság: W
- Korrózióvédelmi osztály fémeknél: V1 vagy VM
- Korrózióvédelmi osztály műanyagoknál: 1

Ezek az adatok a termékspecifikációban és a füstgázrendszer gyártójának dokumentációjában találhatók.

A maximálisan megengedett recirkuláció bármely szélviszony esetén 10%.

- ▶ Vegye figyelembe az adott ország speciális előírásait és szabványait, különösképpen a füstgáz kilépési és az égési levegő belépési nyílásaira vonatkozó adatokat.
- ▶ Vegye figyelembe a füstgázrendszer gyártójának előírásait.
- ▶ Vegye figyelembe a rendszerhez tartozó általános tartozékok előírásait.

A füstgáztartozéknak a hőtermelő füstgázadapteréhez való csatlakozási átmérője a következő tűréshatárok között kell legyen:

Füstgázvezetés	[Ø]	Tűrés [mm]
Osztott csövek	Füstgáz: 80	-0,6 – +0,4
	Levegő: 80	-0,6 – +0,4
Koncentrikus cső	Füstgáz: 60	-0,3 – +0,3
	Levegő: 100	-0,3 – +0,3
Koncentrikus cső	Füstgáz: 80	-0,6 – +0,4
	Levegő: 125	-0,3 – +0,7

22. tábl. C₆₃: a hőtermelő füstgázadapterre való csatlakozásnál a csatlakozás tűrési adatai tanúsítvánnyal nem rendelkező tartozékoknál

4.14 B_{23p} szerinti füstgázvezetés

Rendszerleírás	
Égési levegő hozzávezetése	Nyílt égésterűen történik
Tanúsítvány	A levegő-/füstgázberendezés nem a készülékkel együtt van tesztelve.

23. tábl. B_{23p} szerinti füstgázvezetés

CE-megjelölés (EN 14471 műanyaghoz, EN 1856 fémhez) szükséges. A B_{23p} szerinti füstgázberendezés kifogástalan működését a telepítőnek kell ellenőriznie és igazolnia. A B_{23p} szerinti füstgázberendezéseket nem a hőtermelő gyártója ellenőrzi.

A használt füstgáztartozékoknak a következő követelményeket kell teljesíteniük:

- Hőmérsékleti osztály: minimum T120
- Nyomás- és tömörségi osztály: H1
- Kondenzátumállóság: W
- Korrozóvédelmi osztály fémeknél: V1 vagy VM
- Korrozóvédelmi osztály műanyagoknál: 1

Ezek az adatok a termékspecifikációban és a gyártó dokumentációjában található.

A maximálisan megengedett recirkuláció bármely szélviszony esetén 10%.

- ▶ Vegye figyelembe az adott ország speciális előírásait és szabványait, különösképpen a füstgáz kilépési és az égési levegő belépési nyílásaira vonatkozó adatokat.
- ▶ Vegye figyelembe a füstgázrendszer gyártójának előírásait.
- ▶ Vegye figyelembe a rendszerhez tartozó általános tartozékok előírásait.

A füstgáztartozéknak a hőtermelő füstgázadapteréhez való csatlakozási átmérője a következő tűréshatárok között kell legyen:

Füstgázvezetés	[Ø]	Tűrés [mm]
Füstgázcső	60	-0,3 – +0,3
Füstgázcső	80	-0,6 – +0,4

24. tábl. B_{23p}: a hőtermelő füstgázadapterre való csatlakozásnál a csatlakozás tűrési adatai tanúsítvánnyal nem rendelkező tartozékoknál

4.15 B_{23p}/B_{53p} szerinti füstgázvezetés

Rendszerjellemezők	
Égési levegő hozzávezetése	Nyílt égésterűen történik a hőtermelőben
Nyomásviszonyok	Túlnyomásos üzemmód
Tanúsítvány	A teljes füstgázberendezés a hőtermelővel együtt van tesztelve.

25. tábl. B_{23p}/B_{53p}

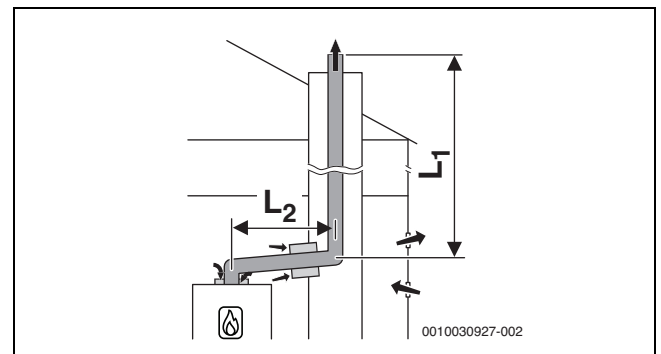
Ellenőrző nyílások

- ▶ Vegye figyelembe az adott ország szabványait és előírásait.

Meglévő akna használatával kapcsolatos intézkedések	
A szabadba vezető nyílás a felállítási helyiségben	▶ Vegye figyelembe az adott ország szabványait és előírásait.
Hátulról szellőztetett	Az akna teljes magasságban hátsó szellőzésű kell legyen. ▶ Vegye figyelembe az adott ország szabványait és előírásait.

26. tábl. B_{23p}/B_{53p}

4.15.1 B_{23p}/B_{53p} szerinti merev füstgázvezetés aknában



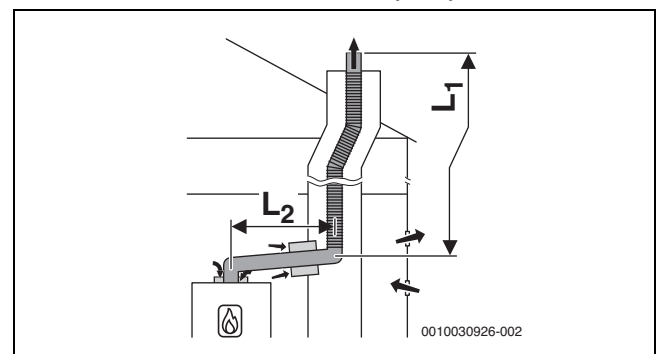
17. ábra A B_{23p}/B_{53p} szerinti merev füstgázvezetés aknában, helyiség levegőtől függő levegőbevezetéssel a készülékbe és koncentrikus összekötő darabbal a felállítási helyiség és az akna között

Max. megengedett hosszúságok

Tartozék Ø [mm]	Maximális csőhosszúságok [m]	
	L = L ₁ + L ₂	L ₂
60/100	18	5
80/125	50	5

27. tábl. B_{23p}/B_{53p} szerinti levegő- és füstgázvezetés kürtőben történő merev füstgázvezetéssel

4.15.2 Rugalmas füstgázvezetés B_{23p}/B_{53p} szerint aknában



18. ábra A B_{23p}/B_{53p} szerinti rugalmas füstgázvezetés aknában, nyílt égésterű levegőbevezetéssel a készülékbe és koncentrikus összekötő darabbal a felállítási helyiség és az akna között

Max. megengedett hosszúságok

Tartozék Ø [mm]	Maximális csőhosszúságok [m]	
	L = L ₁ + L ₂	L ₂
60/100	9	5
80/125	50	5

28. tábl. B_{23p}/B_{53p} szerinti levegő- és füstgázvezetés kürtőben történő flexibilis füstgázvezetéssel

4.16 B₃₃ szerinti füstgázvezetés (csak max. 35 kW-os teljesítményű készülékekhez)

Rendszerjellemzők	
Csatlakoztatott hőtermelő egység	Teljesítmény ≤ 35 kW
Égési levegő hozzávezetése	Nyílt égésterű üzemmódban történik, a felállítási helyiségben lévő koncentrikus csőön keresztül.
Nyomásviszonyok	Túlnyomásos üzemmód
Tanúsítvány	A teljes füstgázberendezés a hőtermelővel együtt van tesztelve.

29. tábl. B₃₃

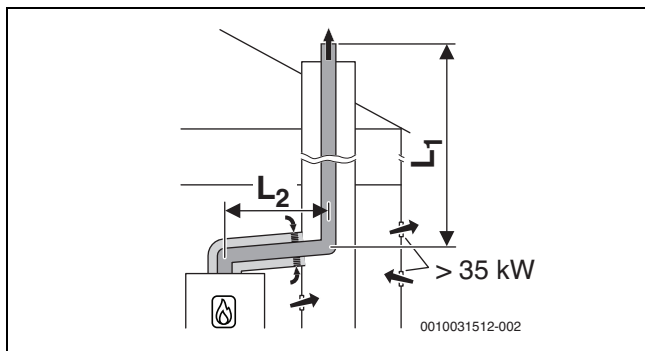
Ellenőrző nyílások

- ▶ Vegye figyelembe az adott ország szabványait és előírásait.

4.16.1 Merev füstgázvezetés B₃₃ szerint aknában

Meglévő akna használatával kapcsolatos intézkedések	
Hátulról szellőztetett	A füstgázvezetékek az aknában a teljes magasságban hátsó szellőzésűnek kell lennie. ▶ Vegye figyelembe az adott országban érvényes irányelveket és szabványokat.

30. tábl. B₃₃



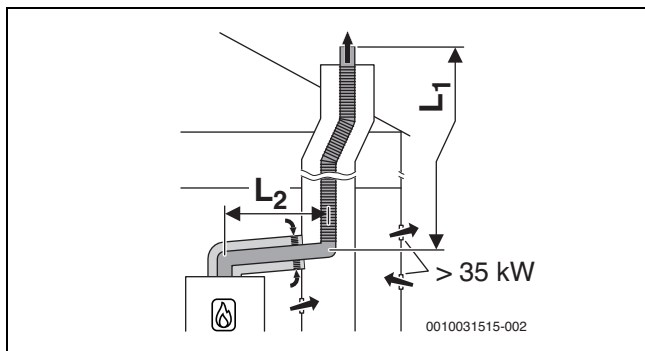
19. ábra B₃₃ szerinti merev füstgázvezetés kürtőben, környezeti levegőtől függő levegőellátással a koncentrikus levegő- és füstgázvezetésén keresztül a telepítési helyiségben

Max. megengedett hosszúságok

Tartozék Ø [mm]	Maximális csőhosszúságok [m]	
	L = L ₁ + L ₂	L ₂
80/125	50	5

31. tábl. B₃₃ szerinti levegő- és füstgázvezetés kürtőben történő merev füstgázvezetéssel

4.16.2 Rugalmas füstgázvezetés B₃₃ szerint aknában



20. ábra B₃₃ szerinti flexibilis füstgázvezetés kürtőben, környezeti levegőtől függő levegőellátással a koncentrikus levegő- és füstgázvezetésén keresztül a telepítési helyiségben

Max. megengedett hosszúságok

Tartozék Ø [mm]	Maximális csőhosszúságok [m]	
	L = L ₁ + L ₂	L ₂
80/125	50	5

32. tábl. B₃₃ szerinti levegő- és füstgázvezetés kürtőben történő flexibilis füstgázvezetéssel

4.17 Több készülék bekötés (csak max. 30 kW-os teljesítményű készülékekhez)

4.17.1 Készülékcsoporthoz való hozzárendelés több fűtőkészülék bekötése esetén

A GC5300iWT 24/48 következő készülékcsoporthoz tartozik: 4



Csak olyan készülékek kombinálhatók, amelyek azonos csoportba tartoznak.

A megadott maximális füstgázcső hosszok csak példák. Eltérő rendszerjellemzők esetén egyéni számítás szükséges az EN13384 előírásoknak megfelelően.

4.17.2 A hőtermelő minimális teljesítményének (fűtés és melegvíz) megemelése

Többkészülék bekötése és kaszkád esetén (túlnyomásos üzem) a hőtermelő minimális teljesítményét a szervizmenüben kell növelni (→ 53. tábl., 32. oldal):

Hőtermelő típusa	Alapértelmezett érték [%]	Növelt érték [%]
GC5300iWT 24/48	10	15

33. tábl. Beállítási értékek több készülék bekötése és kaszkád üzemmód esetén

4.17.3 A C_{(10)3x} szerinti levegő-/füstgázvezetés

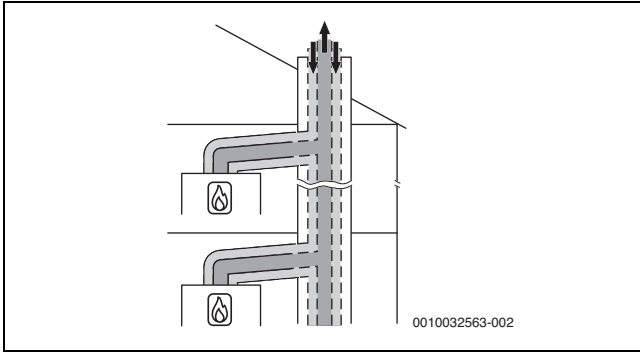
Rendszerjellemzők	
Rendszer	több fűtőkészülék bekötése
Csatlakoztatott készülékek	≤ 30 kW készülék teljesítmény A csatlakoztatott készülékek azonos csoporthoz kell tartozzanak. Minden készüléket füstgáz-visszaáramlás elleni védelemmel kell ellátni.
Égési levegő hozzávezetése	Zárt égésterrel történik
Nyomásviszonyok	Túlnyomásos üzemmód
Tanúsítvány	A készülék meglévő levegő-/füstgázberendezéshez csatlakoztatható. A levegő-/füstgázberendezést az aknáig a készülékkel együtt kell ellenőrizni.

34. tábl. C_{(10)3x}

- ▶ Nem a készülékkel együtt ellenőrzött levegő-/füstgázberendezés csatlakoztatása esetén vegye figyelembe az adott ország speciális előírásait és szabványait, különösképpen a füstgáz kilépési és az égési levegő belépési nyílásaira vonatkozó adatokat.
- ▶ Vegye figyelembe a berendezés gyártójának előírásait.
- ▶ Vegye figyelembe a rendszerhez tartozó általános tartozékok előírásait.

Ellenőrző nyílások

- ▶ Vegye figyelembe az adott ország szabványait és előírásait.



21. ábra Több fűtőkészülék bekötése a C_{(10)3x} szerint koncentrikus levegő-/füstgázvezetéssel a felállítási helyiségben

4.17.4 A C_{(12)3x} szerinti levegő-/füstgázvezetés

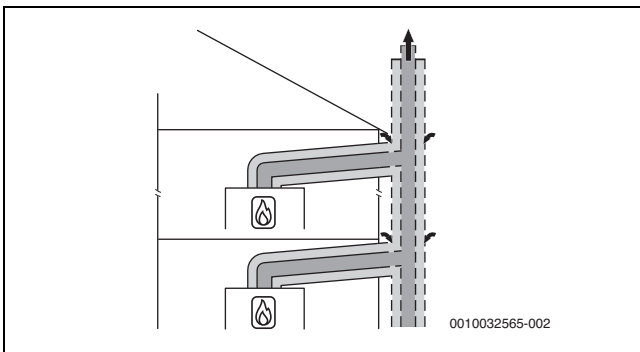
Rendszerjellemzők	
Rendszer	több fűtőkészülék bekötése
Csatlakoztatott készülékek	≤ 30 kW készüléktelejesítmény A csatlakoztatott készülékek azonos csoporthoz kell tartozzanak. Minden készüléket füstgáz-visszaáramlás elleni védelemmel kell ellátni.
Égési levegő hozzávetése	Zárt égéstérrel történik
Nyomásviszonyok	Túlnyomásos üzemmód
A füstgáz és a levegő kilépési nyílásai	A füstgáz kilépési pontjának és a levegő belépési pontjának a nyílása eltérő nyomástartományokban található.
Tanúsítvány	A készülék meglévő levegő-/füstgázberendezéshez csatlakoztatható. A levegő-/füstgázberendezést a felállítási helyiségben a készülékkel együtt kell ellenőrizni.

35. tábl. C_{(12)3x}

- ▶ Nem a készülékkel együtt ellenőrzött levegő-/füstgázberendezés csatlakoztatása esetén vegye figyelembe az adott ország speciális előírásait és szabványait, különösképpen a füstgáz kilépési és az égési levegő belépési nyílásaira vonatkozó adatokat.
- ▶ Vegye figyelembe a berendezés gyártójának előírásait.
- ▶ Vegye figyelembe a rendszerhez tartozó általános tartozékok előírásait.

Ellenőrző nyílások

- ▶ Vegye figyelembe az adott ország szabványait és előírásait.



22. ábra Több fűtőkészülék bekötése a C_{(12)3x} szerint koncentrikus levegő-/füstgázvezetéssel a felállítási helyiségben

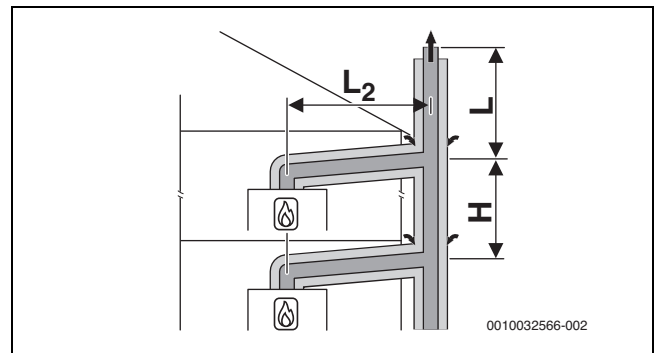
4.17.5 A C_{(13)3x} szerinti levegő-/füstgázvezetés

Rendszerjellemzők	
Rendszer	több fűtőkészülék bekötése
Csatlakoztatott készülékek	≤ 30 kW készüléktelejesítmény A csatlakoztatott készülékek azonos csoporthoz kell tartozzanak. Minden készüléket füstgáz-visszaáramlás elleni védelemmel kell ellátni.
Égési levegő hozzávetése	Zárt égéstérrel történik
Nyomásviszonyok	Túlnyomásos üzemmód
Füstgáz/levegő kilépési pontja	A füstgáz kilépési pontjának és a levegő belépési pontjának a nyílása eltérő nyomástartományokban található.
Tanúsítvány	A teljes levegő-/füstgázberendezés nem a készülékkel együtt van tesztelve.

36. tábl. C_{(13)3x}

Ellenőrző nyílások

- ▶ Vegye figyelembe az adott ország szabványait és előírásait.



23. ábra Több fűtőkészülék bekötése a C_{(13)3x} szerint koncentrikus levegő-/füstgázvezetéssel a külső falon és a felállítási helyiségben

[L₂] ≤ 1,4 m
[H] ≤ 3,5 m

Öt készülék

Felállítási helyiségben: levegő-/füstgázvezetés Ø 80/125 mm
Külső falon: levegő-/füstgázvezetés Ø 110/160 mm

Készülék	L hossz [m] 1-5. csoporthoz				
	1	2	3	4	5
2	10	10	10	10	-
3	10	10	10	10	-
4	10	10	10	2	-
5	10	7	1	-	-

37. tábl. L maximális hossz a legmagasabb készülék felett

4.17.6 A C_{(14)3x} szerinti levegő-/füstgázvezetés

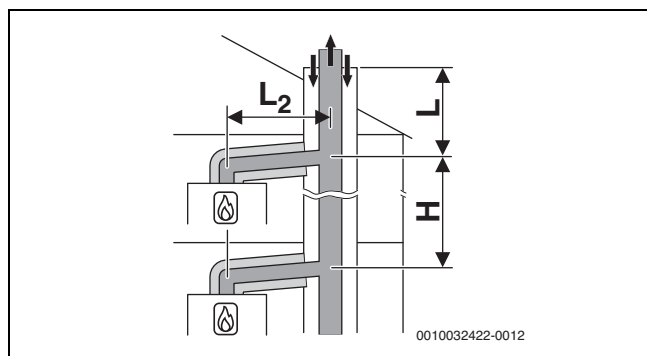
Rendszerjellemzők	
Rendszer	több fűtőkészülék bekötése
Csatlakoztatott készülékek	≤ 30 kW készüléktelejesítmény A csatlakoztatott készülékek azonos csoporthoz kell tartozzanak. Minden készüléket füstgáz-visszaáramlás elleni védelemmel kell ellátni.
Égési levegő hozzávezetése	Zárt égéstérrel történik aknán keresztül
Nyomásviszonyok	Túlnyomásos üzemmód
Füstgáz/levegő kilépési pontja	A füstgázkilépés és a levegőbelépés nyílásai azonos nyomástartományban vannak és négyzetes elrendezésűek kell legyenek: ≤ 70 kW készüléktelejesítmény: 50 × 50 cm ≥ 70 kW készüléktelejesítmény: 100 × 100 cm
Tanúsítvány	A teljes levegő-/füstgázberendezés nem a készülékkel együtt van tesztelve.

38. tábl. C_{(14)3(x)}

Ellenőrző nyílások

- ▶ Vegye figyelembe az adott ország szabványait és előírásait.

Meglévő akna használatával kapcsolatos intézkedések	
Mechanikai tisztítás	Szükséges
A felület tömítése	Olajhoz és szilárd tüzelőanyaghoz való korábbi levegő-/füstgázberendezésként való használat esetén a felületet bevonattal teljesen le kell zárni a falban előforduló maradványok (például kén) égési levegőbe való kijutásának megelőzése érdekében.

39. tábl. C_{(14)3x}

24. ábra Több fűtőkészülék bekötése a C_{(14)3x} szerinti merev gyűjtő füstgázvezetés és koncentrikus levegő-/füstgázvezetés a felállítási helyiségben

$$[L_2] \leq 1,4 \text{ m}$$

$$[H] \quad 0-3,5 \text{ m}$$

Három készülék

A felállítási helyiségben: levegő-/füstgázvezetés Ø 80/125 mm
Az aknában: merev füstgázvezetés Ø 80 mm

huzalozása	Akna [mm]	L [m] 1-5. csoporthoz				
		1	2	3	4	5
2	□ 120 × 120 ○ 140	10	6	10	6	-
3	□ 120 × 120 ○ 140	8	-	-	-	-

40. tábl. L maximális hossz a legmagasabb készülék felett

Öt készülék

A felállítási helyiségben: levegő-/füstgázvezetés Ø 80/125 mm
Az aknában: merev füstgázvezetés Ø 110 mm

huzalozása	Akna [mm]	L hossz [m] 1-5. csoporthoz				
		1	2	3	4	5
2	□ 140 × 200 ○ 185	10	10	10	10	-
3	□ 140 × 200 ○ 185	10	10	10	10	-
4	□ 140 × 200 ○ 185	10	6	10	2	-
5	□ 140 × 200 ○ 185	10	-	-	-	-
2	□ 200 × 200 ○ 225	10	10	10	10	-
3	□ 200 × 200 ○ 225	10	10	10	10	-
4	□ 200 × 200 ○ 225	10	10	10	2	-
5	□ 200 × 200 ○ 225	10	3	-	-	-

41. tábl. L maximális hossz a legmagasabb készülék felett

Nyolc készülék

A felállítási helyiségben: levegő-/füstgázvezetés Ø 80/125 mm
Az aknában: merev füstgázvezetés Ø 125 mm

Készülék	Akna [mm]	L [m] 1-5. csoporthoz				
		1	2	3	4	5
3	□ 200 × 200 ○ 225	10	10	10	10	-
4	□ 200 × 200 ○ 225	10	10	10	10	-
5	□ 200 × 200 ○ 225	10	10	10	-	-
6	□ 200 × 200 ○ 225	10	4	-	-	-
7	□ 200 × 200 ○ 225	10	-	-	-	-
8	□ 200 × 200 ○ 225	6	-	-	-	-
3	□ 225 × 225 ○ 250	10	10	10	10	-
4	□ 225 × 225 ○ 250	10	10	10	10	-
5	□ 225 × 225 ○ 250	10	10	10	7	-
6	□ 225 × 225 ○ 250	10	7	3	-	-
7	□ 225 × 225 ○ 250	10	-	-	-	-
8	□ 225 × 225 ○ 250	7	-	-	-	-

42. tábl. L maximális hossz a legmagasabb készülék felett

Tíz készülék

A felállítási helyiségben: levegő-/füstgázvezetés Ø 80/125 mm
Az aknában: merev füstgázvezetés Ø 160 mm

Készülék	Akna [mm]	L [m] 1-5. csoporthoz				
		1	2	3	4	5
3	□ 225 × 225 ○ 250	10	10	10	10	-
4	□ 225 × 225 ○ 250	10	10	10	10	-
5	□ 225 × 225 ○ 250	10	10	10	10	-
6	□ 225 × 225 ○ 250	10	10	10	10	-
7	□ 225 × 225 ○ 250	10	10	9	5	-
8	□ 225 × 225 ○ 250	10	6	3	-	-
9	□ 225 × 225 ○ 250	10	-	-	-	-
10	□ 225 × 225 ○ 250	10	-	-	-	-
3	□ 250 × 250 ○ 285	10	10	10	10	-
4	□ 250 × 250 ○ 285	10	10	10	10	-
5	□ 250 × 250 ○ 285	10	10	10	10	-
6	□ 250 × 250 ○ 285	10	10	10	10	-
7	□ 250 × 250 ○ 285	10	10	10	10	-
8	□ 250 × 250 ○ 285	10	10	10	6	-
9	□ 250 × 250 ○ 285	10	9	6	2	-
10	□ 250 × 250 ○ 285	10	3	-	-	-

43. tábl. L maximális hossz a legmagasabb készülék felett

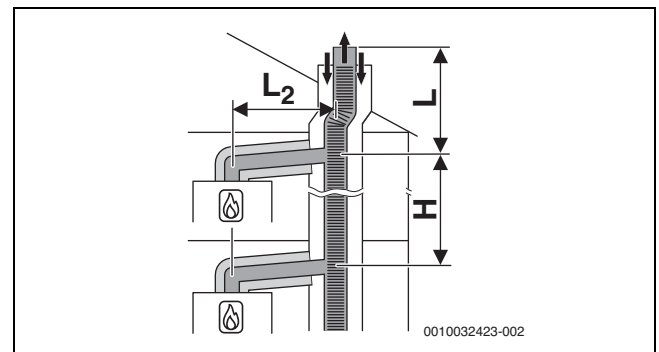
Tíz készülék

A felállítási helyiségben: levegő-/füstgázvezetés Ø 80/125 mm
Az aknában: merev füstgázvezetés Ø 200 mm

Készülék	Akna [mm]	L [m] 1-5. csoporthoz				
		1	2	3	4	5
3	□ 250 × 250 ○ 285	10	10	10	10	-
4	□ 250 × 250 ○ 285	10	10	10	10	-
5	□ 250 × 250 ○ 285	10	10	10	10	-
6	□ 250 × 250 ○ 285	10	10	10	10	-
7	□ 250 × 250 ○ 285	10	10	10	10	-
8	□ 250 × 250 ○ 285	10	10	10	6	-
9	□ 250 × 250 ○ 285	10	7	2	-	-
10	□ 250 × 250 ○ 285	10	2	-	-	-

Készülék	Akna [mm]	L [m] 1-5. csoporthoz				
		1	2	3	4	5
3	□ 300 × 300 ○ 350	10	10	10	10	-
4	□ 300 × 300 ○ 350	10	10	10	10	-
5	□ 300 × 300 ○ 350	10	10	10	10	-
6	□ 300 × 300 ○ 350	10	10	10	10	-
7	□ 300 × 300 ○ 350	10	10	10	10	-
8	□ 300 × 300 ○ 350	10	10	10	10	-
9	□ 300 × 300 ○ 350	10	10	10	10	-
10	□ 300 × 300 ○ 350	10	10	10	10	-

44. tábl. L maximális hossz a legmagasabb készülék felett



25. ábra Több fűtőkészülék bekötése a C_{(14)3x} szerinti rugalmas gyűjtő füstgázvezetés és koncentrikus levegő-/füstgázvezetés a felállítási helyiségben

[L₂] ≤ 1,4 m

[H] 0-3,5 m

Öt készülék

A felállítási helyiségben: levegő-/füstgázvezetés Ø 80/125 mm
Az aknában: rugalmas füstgázvezetés Ø 110 mm

huzalozása	Akna [mm]	L hossz [m] 1-5. csoporthoz				
		1	2	3	4	5
2	□ 140 × 200 ○ 185	10	10	10	10	-
3	□ 140 × 200 ○ 185	10	10	10	6	-
4	□ 140 × 200 ○ 185	10	3	4	-	-
5	□ 140 × 200 ○ 185	8	-	-	-	-
2	□ 200 × 200 ○ 225	10	10	10	10	-
3	□ 200 × 200 ○ 225	10	10	10	6	-
4	□ 200 × 200 ○ 225	10	6	4	-	-
5	□ 200 × 200 ○ 225	10	-	-	-	-

45. tábl. L maximális hossz a legmagasabb készülék felett

5 Telepítési feltételek

5.1 Általános fontos tudnivalók

- ▶ Vegye figyelembe az összes érvényben lévő nemzeti és regionális előírást, műszaki szabályt és irányelvet.
- ▶ Szerezzen be minden szükséges engedélyt (gázszolgáltatótól stb.).
- ▶ Vegye figyelembe az építési hatóságok előírásait, például semlegesítő berendezés alkalmazása tekintetében (mellékelt tartozék).
- ▶ A nyitott fűtési rendszereket építse át zárt rendszerűvé.
- ▶ Ne használjon horganyzott fűtőtesteket és csővezetéseket.

5.2 A felállítási helyiséggel szemben támasztott követelmények



VESZÉLY

Életveszély robbanás miatt!

A megnövekedett és tartós ammóniakoncentráció feszültségkorróziós repedésekhez vezethet a sárgaréz alkatrészek (pl. gázcsapok, hollandi anyák). Ennek eredményeként fennáll a robbanásveszély a gázszivárgás miatt.

- ▶ Ne használjon gázkészüléket olyan helyiségekben, ahol megnövekedett és állandó ammóniakoncentráció van (pl. szarvasmarhatelepeken vagy műtrágyatároló helyiségekben).
- ▶ Ha az ammóniával való érintkezés elkerülhetetlen: győződjön meg arról, hogy nincsenek sárgaréz alkatrészek.

Felületi hőmérséklet

A készülék maximális felületi hőmérséklete 85 °C alatt van. Ezért nincs szükség éghető anyagokra és beépített bútorokra vonatkozó különleges óvintézkedésekre. Vegye figyelembe az adott országban érvényes rendelkezéseket.

Fal jellege

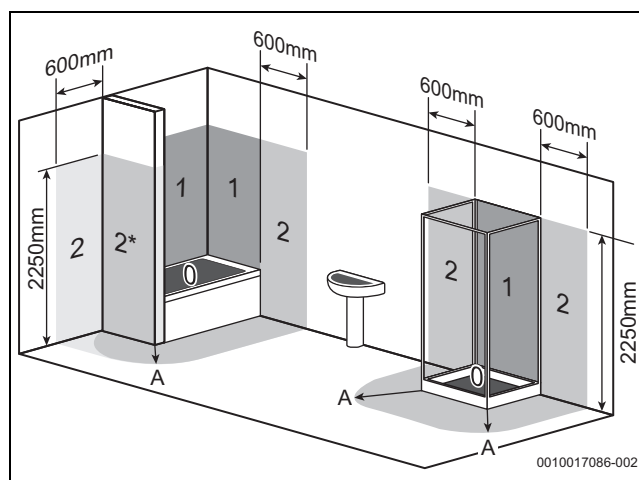
A készülék felszereléséhez használt falnak stabilnak kell lennie, és a készüléknek a teljes felületen fel kell feküdnie.

Védelmi tartományok vizes helyiségekben



Tartsa be a hatályos nemzeti és regionális előírásokat, műszaki szabályokat és irányelveket. Ezek további vagy eltérő követelményeket tartalmazhatnak a nedves helyiségekben történő telepítésre vonatkozóan.

- ▶ Ne szereljen fel kapcsolót, aljzatot vagy hálózati csatlakozással rendelkező készüléket a védelmi területekre.
- ▶ Csatlakoztassa a készüléket egy FI-reléhez.
- ▶ Csak megfelelő IP védettségű szabályozókészülékeket használjon.



26. ábra Védelmi területek (példai illusztráció)

- [0] 0-ás védelmi tartomány
- [1] 1-es védelmi tartomány
- [2] 2-es védelmi tartomány
- [2*] A homlokfal nélkül a 2. védelmi terület 600 mm szélességgel érvényes.
- [A] 600 mm-es sugár a kád vagy zuhanyzó körül

5.3 Fűtés

Gravitációs fűtések

- ▶ A készüléket iszapleválasztóval rendelkező hidraulikus váltón keresztül csatlakoztassa a meglévő csőhálózatra.

Padlófűtések

- ▶ Vegye figyelembe a padlófűtés megengedett előremenő hőmérsékletét, és ha szükséges, csatlakoztassa a hőmérsékletfelügyeletet.
- ▶ Műanyag vezetékek alkalmazása esetén használjon diffúziótömör csővezetéseket vagy hőcserélővel végezzen rendszerleválasztást.

5.4 Szolár energiával előmelegített víz



FIGYELMEZTETÉS

Melegvíz okozta forrázásveszély!

Szolár üzemben 60 °C feletti hőmérsékletű melegvíz keletkezhet, ami forrázásos sérülést okozhat.

- ▶ Használjon termosztatikus melegvíz-keverőszelepet (külön rendelhető tartozék), hogy a hőmérsékletet 60 °C-ra korlátozza!



VIGYÁZAT

Rendszerkárosodás a túl magas hőmérséklet miatt!

A napenergiával előmelegített víz által okozott túl magas hőmérséklet károsíthatja a készüléket.

- ▶ Használjon termosztatikus melegvíz-keverőszelepet (külön rendelhető tartozék), hogy a hőmérsékletet 60 °C-ra korlátozza!

5.5 Töltő- és pótvíz

A fűtővíz vízminősége

A töltő- és pótvíz vízminősége a fűtési rendszer gazdaságossága, működési biztonsága, élettartama és üzemkésztsége növelésének lényeges tényezője.

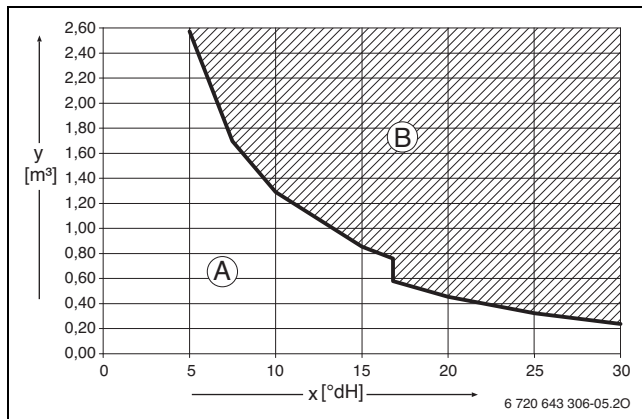
ÉRTESÍTÉS

A hőcserélő sérülése, valamint a hőtermelőben vagy a melegvíz-ellátásban jelentkező zavar alkalmatlan víz, fagyálló szer vagy alkalmatlan fűtővíz-adalékok miatt!

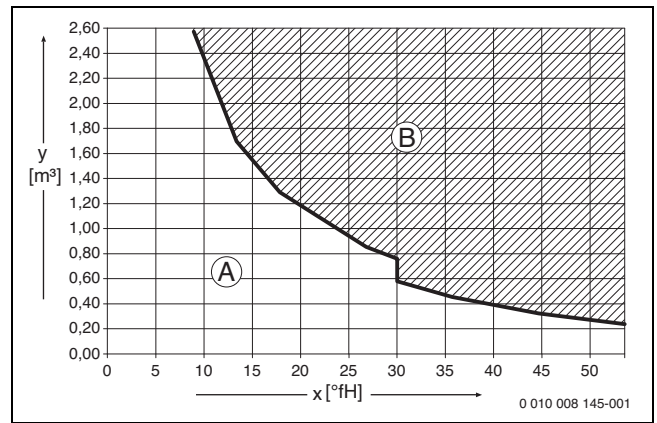
A nem megfelelő vagy szennyezett víz iszapképződést, korróziót vagy vízkövesedést okozhat. Az alkalmatlan fagyálló szerek vagy fűtővíz-adalékok (inhibitorok vagy korrózióvédő szerek) károsodást okozhatnak a hőtermelőben és a fűtési rendszerben.

- ▶ Feltöltés előtt öblítse át a fűtési rendszert!
- ▶ A fűtési rendszert kizárólag ivóvízzel szabad feltölteni.
- ▶ Ne használjon kútvizet vagy talajvizet.
- ▶ A töltő- és pótvizet a következő szakasz előírásainak megfelelően kell előkészíteni.
- ▶ Csak az általunk engedélyezett fagyállószeret használja.
- ▶ Csak akkor használjon fűtővíz-adalékokat, pl. korrózióvédő szert, ha a fűtővíz-adalék gyártója igazolja az alumíniumból készült hőtermelőkhöz és minden más, a fűtési rendszerben használt anyaghoz való alkalmasságot.
- ▶ A fagyálló szert és a fűtővíz-adalékokat csak azok gyártójának pl. a minimális koncentrációra vonatkozó adatai szerint használja.
- ▶ A fagyálló szer és a fűtővíz-adalék gyártójának a rendszeresen elvégzendő ellenőrzésekre és korrigálási intézkedésekre vonatkozó előírásait figyelembe kell venni.

Vízelőkészítés



27. ábra A töltő- és pótvízzel szemben támasztott követelmények °dH-ban 50 kW teljesítmény alatti készülékeknél



28. ábra A töltő- és pótvízzel szemben támasztott követelmények °fH-ban 50 kW teljesítmény alatti készülékeknél

- x Összkeménység
- y Maximálisan lehetséges vízmennyiség a hőtermelő élettartama alatt m³-ben
- A Kezeletlen vezetékes víz használható.
- B Használjon teljesen sótalánított, ≤ 10 μS/cm vezetőképességű töltő- és pótvizet.

A vízelőkészítés ajánlott és engedélyezett módja a töltő- és pótvíz teljes sótalánítása ≤ 10 mikrosiemens/cm (≤ 10 μS/cm) értékű vezetőképességgel. Vízelőkészítés helyett jó megoldás a közvetlenül a hőtermelő mögött egy hőcserélővel történő rendszerleválasztás is.

A vízelőkészítésre vonatkozó további információkat a gyártó cégnél kérdezheti meg. A kapcsolatfelvételi adatokat ennek az útmutatónak a hátoldalán találhatja meg.

Fagyálló szerek



A 6 720 841 872 sz. dokumentum tartalmazza az engedélyezett fagyálló szerek listáját. Megjelenítéséhez az internetes oldalunkon található dokumentumkeresőt használhatja. Az internetcímet ennek az útmutatónak a hátoldalán találhatja meg.

Fűtővíz-adalékok

A fűtővíz-adalékokra pl. korrózióvédő szerekre csak olyan, állandó oxigénbevitel esetén van szükség, amit más intézkedésekkel nem lehet megakadályozni.



A fűtővízben lévő tömítőanyagok lerakódást okozhatnak a hőblokkban. Ezért azt tanácsoljuk ne alkalmazza ezt.

Intézkedések kemény víz esetén

A megnövekedett vízkövesedés és az ebből következő szervizelések megelőzése:

Vízkeménységi tartomány	Intézkedés
≥ 15 °dH/25 °f/ 2,5 mmol/l (kemény)	▶ Állítsa a melegvíz hőmérsékletét alacsonyabbra, mint 55 °C.
≥ 21 °dH/37 °f/ 3,7 mmol/l (kemény)	Javaslatunk: ▶ Telepítsen vízlágyító berendezést.

46. tábl. Intézkedések kemény víz esetén

6 Szerelés

6.1 Biztonsági tudnivalók a telepítéshez

⚠ Életveszély robbanás miatt!

A kilépő gáz robbanást okozhat.

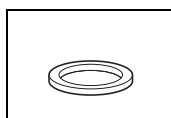
- ▶ Gázt vezető elemeken végzendő munkák előtt: zárja el a gázcsapot.
- ▶ A használt tömítéseket cserélje új tömítésekre.
- ▶ Gázt vezető elemeken végzett munkák befejezése után: végezzen tömörségvizsgálatot.

⚠ Életveszély mérgezés miatt!

A kilépő füstgáz mérgezést okozhat.

- ▶ Füstgázt elvezető részekben történt munkák befejezése után: végezzen tömörségvizsgálatot.

Vegye figyelembe a meghúzási nyomatékokat!

	G 1/2"	Nm 20 (+10/-0)
	G 3/4"	Nm 30 (+10/-0)
	G 1"	Nm 40 (+20/-0)

47. tábl. Standard meghúzási nyomatékok

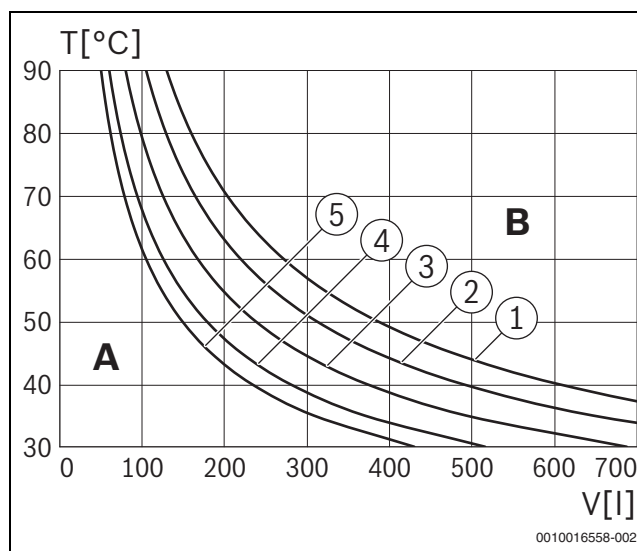
Minden esetben a különböző meghúzási nyomatékok fel vannak tüntetve.

6.2 A tágulási tartály méretének ellenőrzése

Az alábbi diagram durva becslést ad arra vonatkozóan, hogy elegendő-e a beépített tágulási tartály, vagy szükség van egy további tágulási tartályra (padlófűtéshez nem).

A bemutatott jelleggörbénél a következő fontos adatokat vettük figyelembe:

- 1% víztartalék a tágulási tartályban vagy a névleges térfogat 20%-a a tágulási tartályban
- A biztonsági szelep működési nyomáskülönbsége 0,5 bar
- A tágulási tartály előnyomása megfelel a fűtőkészülék fölötti statikus rendszermagasságnak.
- Maximális üzemi nyomás: 3 bar



29. ábra A tágulási tartály jelleggörbéi

- [1] Előnyomás 0,5 bar
- [2] Előnyomás 0,75 bar
- [3] Előnyomás 1,0 bar (alapbeállítás)
- [4] Előnyomás 1,2 bar
- [5] Előnyomás 1,3 bar

- A A tágulási tartály működési tartománya
- B További tágulási tartály szükséges
- T Előremenő hőmérséklet
- V Rendszerűrtartalom literben

- ▶ Határesetben: állapítsa meg a pontos tartályméretet az adott országban érvényes rendelkezések szerint.
- ▶ Ha a metszéspont a görbétől jobbra van: Szereljen be egy további tágulási tartályt.

6.3 Szerelés

6.3.1 Készüléktelepítés előkészítése

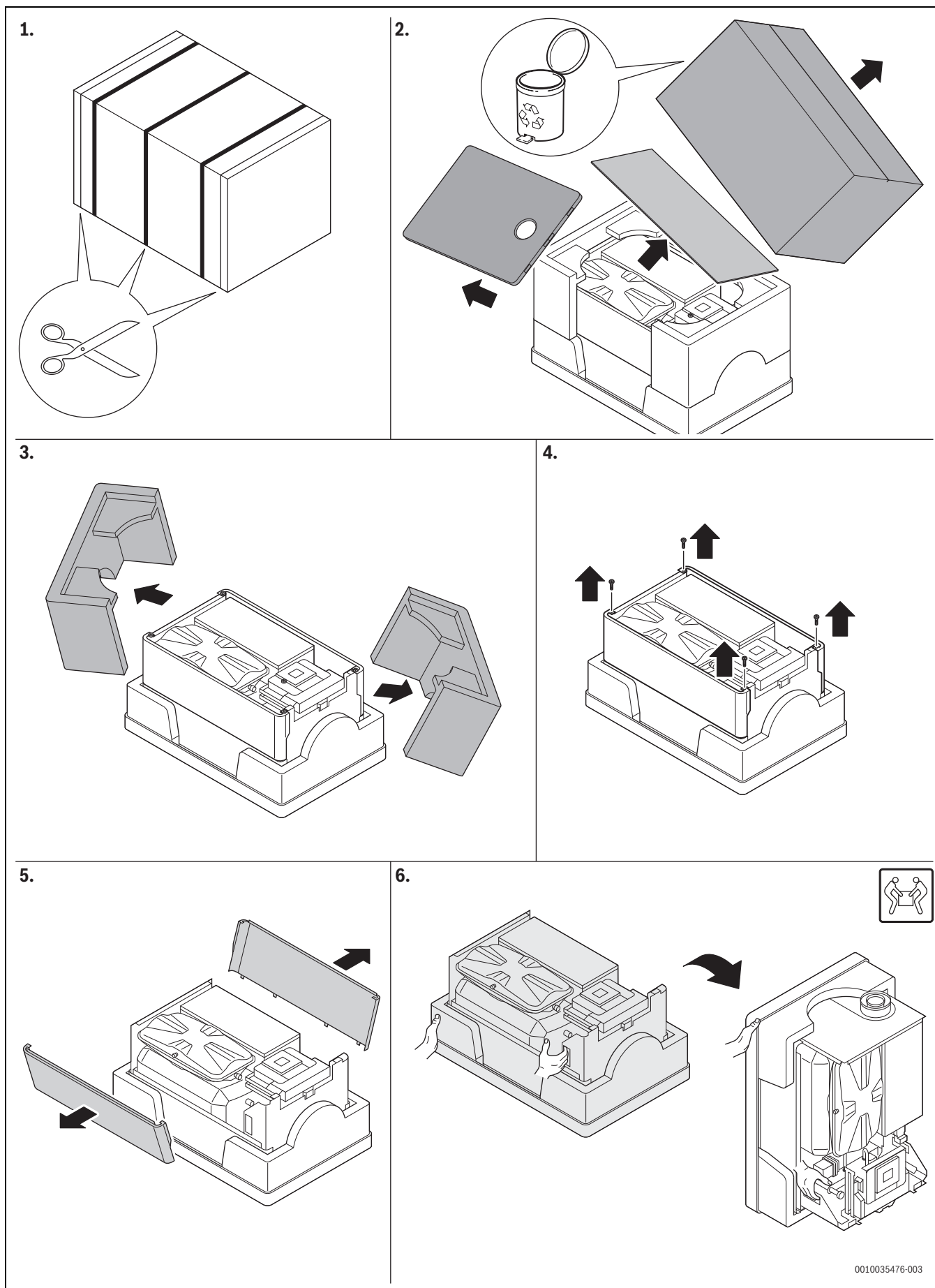
ÉRTESÍTÉS

Anyagi károk szakszerűtlen szerelés következtében!

A szakszerűtlen szerelés azt eredményezheti, hogy a készülék leesik a falról.

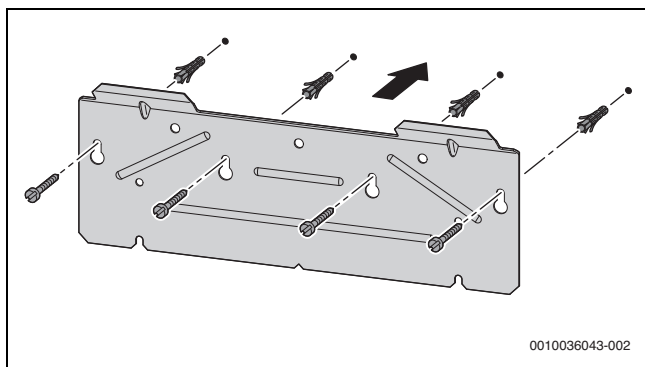
- ▶ A készüléket csak szilárd, merev falra szerelje fel. Ennek a falnak el kell bírnia a készülék súlyát, és legalább akkorának kell lennie, mint a készülék felfekvési felülete.
- ▶ Csak a fal típusához és a készülék súlyához megfelelő csavarokat és tipliket használjon.

► Távolítsa el a csomagolást, kövesse a csomagoláson található utasításokat.



30. ábra Kicsomagolási utasítás

- ▶ Győződjön meg arról, hogy az adattáblán feltüntetett gáz típusa megegyezik a szállított gáz típusával.
- ▶ Győződjön meg arról, hogy az adattáblán megadott rendeltetési ország megfelel-e a felállítás helyének.
- ▶ Rögzítse a szerelősablont (ha van) a falra.
- ▶ Ellenőrizze, hogy a készülékhez mellékelt csavarok és tiplik használhatók-e.
- ▶ Fúrjon megfelelő lyukakat a kiválasztott tiplikhez és csavarokhoz.
- ▶ Rögzítse a függesztősínt a falhoz.



31. ábra A függesztősín felszerelése

6.3.2 A szerelő-csatlakozólemez felszerelése (külön rendelhető tartozék)

Függőleges hidraulikus csatlakozásnál:

- ▶ Határozza meg a szerelő-csatlakozólemez pozícióját, lásd: 4. ábra, 6. oldal.
- ▶ Rögzítse a szerelő-csatlakozólemezt a falhoz a mellékelt utasításoknak megfelelően.

6.3.3 A készülék felfüggesztése

- ▶ Vegye le a burkolatot (→ csomagolás).
- ▶ Akassza a készüléket a függesztősínrre.

6.4 Hidraulikus csatlakoztatás

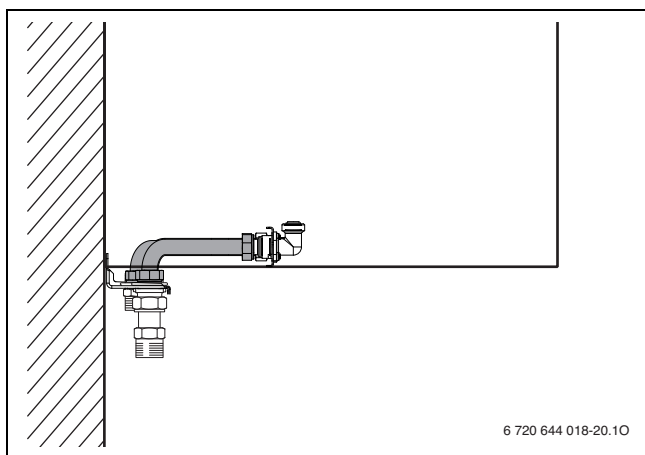
Csőhálózat előkészítése

A csőhálózatban lévő maradványok károsíthatják a készüléket.

- ▶ Csatlakozás előtt öblítse át a csőhálózatot.

Csővezeték kialakítása

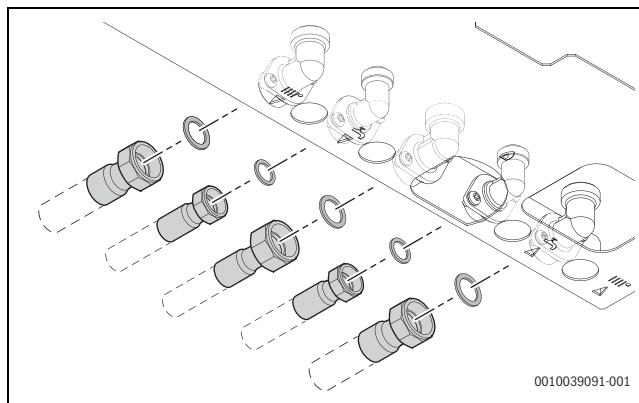
- ▶ Kösse össze az összekötő sínt a szerelő-csatlakozólemezrel az S-csövek (külön rendelhető tartozék) segítségével.



32. ábra

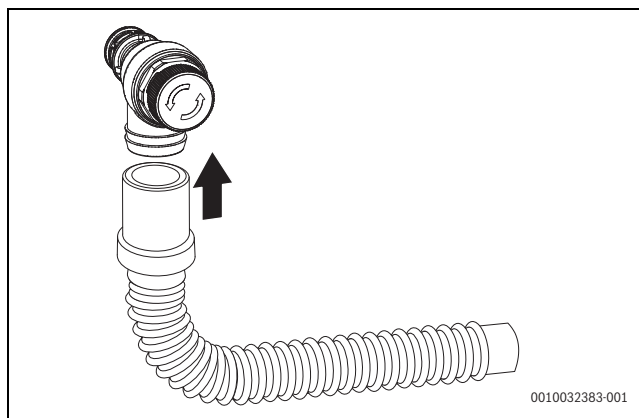
-vagy-

- ▶ A hidraulikus csatlakozásokat a forrasztóhüvellyel (külön rendelhető tartozék) ellátott rövid csatlakozócsövek segítségével hozza létre.



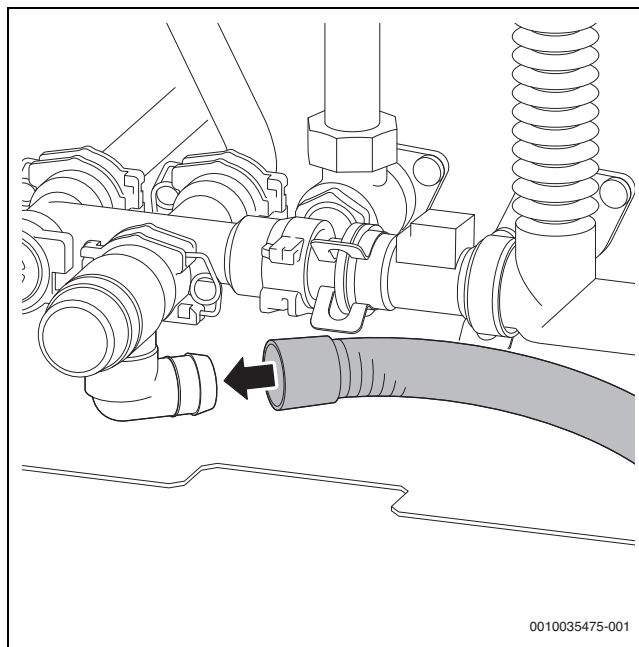
33. ábra

A tömlő felszerelése a fűtési biztonsági szelepre



34. ábra A tömlő felszerelése a biztonsági szelepre (fűtési)

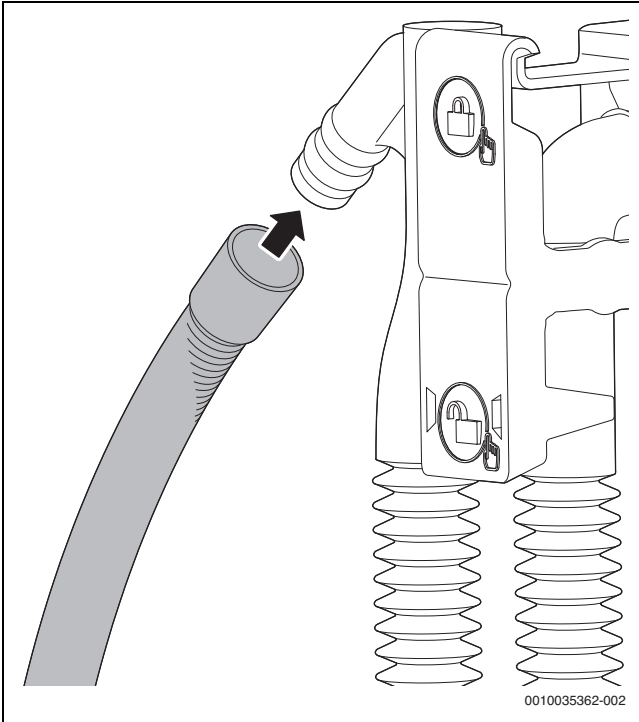
A tömlő felszerelése a biztonsági szelepre (melegvízkör)



35. ábra A tömlő felszerelése a biztonsági szelepre (melegvízkör)

A tömlő felszerelése a kondenzvíz szifonra

- ▶ Szerelje fel a kondenzvíz tömlőt a kondenzvíz szifonra.



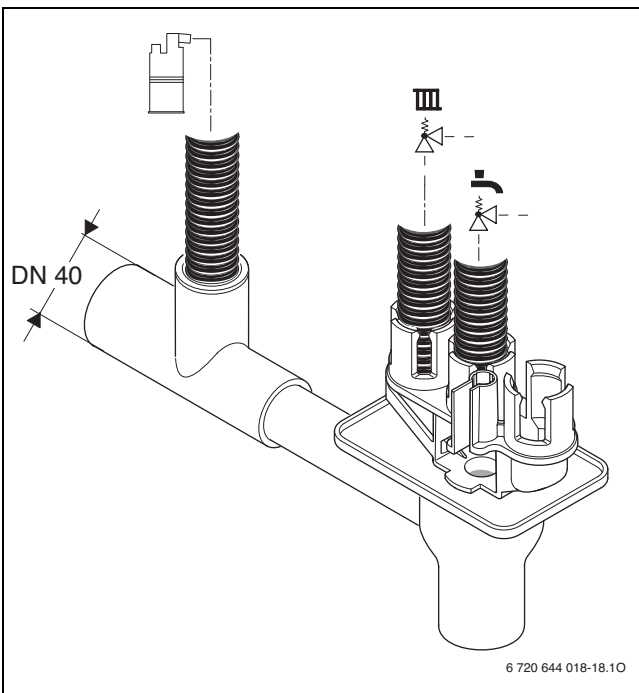
36. ábra A kondenzvíz tömlő felszerelése a kondenzvíz szifonra

- ▶ A kondenzvíz tömlőt lejtésben kell kiépíteni, majd ezt követően a lefolyóvezetékbe csatlakoztatni.
- ▶ Ellenőrizze a kondenzvíz szifon tömítettségét.

A szifon felszerelése

A szifon (külön rendelhető tartozék) elvezeti a kifolyó vizet és a kondenzvizet.

- ▶ Korrózióálló anyagokból készítsen elvezetőt (az adott országban érvényes rendelkezéseknek megfelelően).
- ▶ Szerelje fel a lefolyót közvetlenül egy DN 40 csatlakozóra.
- ▶ A tömlőket mindig lejtéssel építse ki.



37. ábra A kondenzvíztömlő és a biztonsági szelepek tömlőinek felszerelése a szifonra

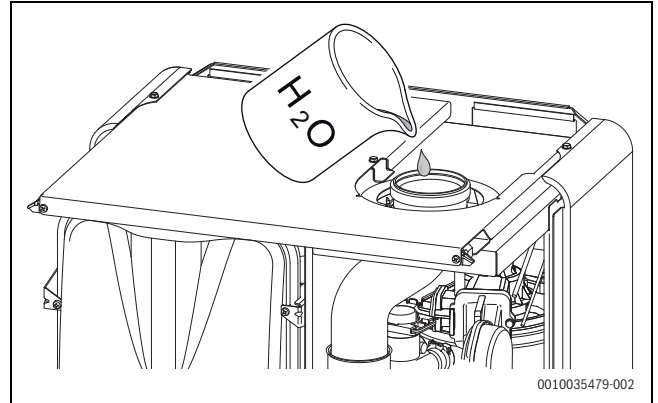
A kondenzvíz szifon feltöltése

⚠ VESZÉLY

Életveszély mérgezés miatt!

Fel nem töltött kondenzvíz szifon esetén mérgező füstgázok léphetnek ki.

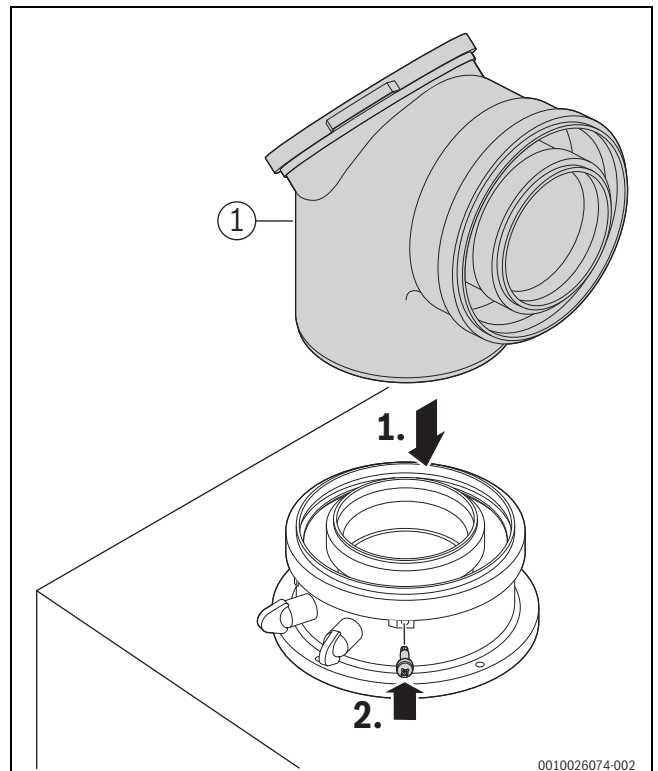
- ▶ A füstgázcsövön keresztül töltsse fel a kondenzvíz szifont kb. 250 ml vízzel.



38. ábra A kondenzvíz szifon feltöltése vízzel

6.5 A füstgáztartozék csatlakoztatása

- ▶ Vegye figyelembe a füstgáztartozék szerelési útmutatóját.
- ▶ Csatlakoztassa a füstgáztartozékot [1].



39. ábra A füstgáztartozék behelyezése és biztosítása csavarral

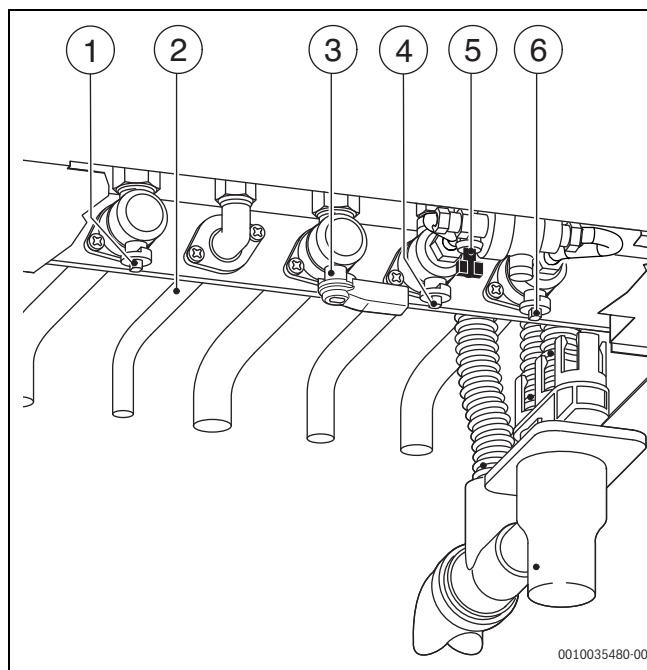
- ▶ Ellenőrizze a füstgázút tömítettségét (→ 6.6. fejezet, 24. oldal).

6.6 A rendszer feltöltése és tömörségvizsgálata

ÉRTESÍTÉS

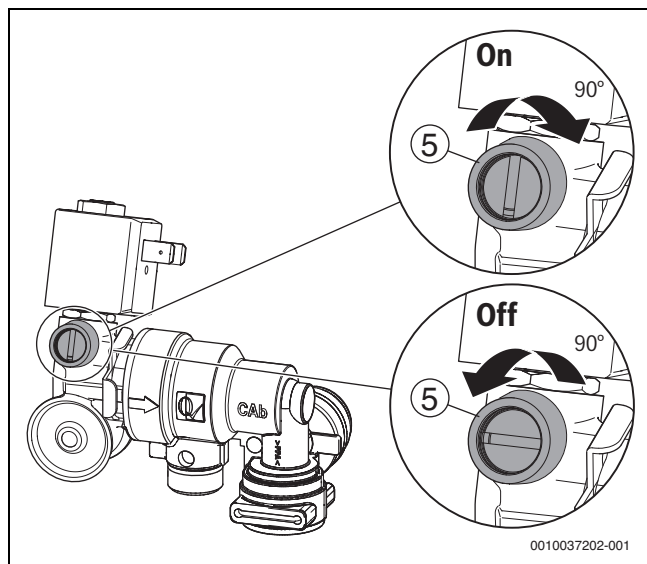
A víz nélküli üzembe helyezés károsítja a készüléket!

- ▶ A készüléket csak vízzel feltöltve szabad üzemeltetni.



40. ábra Gáz- és vízdali csatlakozásai

- [1] Fűtési előremenő csap
- [2] Használati melegvíz
- [3] Gázcsap
- [4] Hidegvízcsap
- [5] Töltőberendezés
- [6] Fűtési visszatérő csap



41. ábra Kézi feltöltés az automatikus töltőberendezéssel
(külön rendelhető tartozék)

- [5] Töltőberendezés

A melegvízkör feltöltése és légtelenítése

- ▶ Nyissa ki a hidegvízcsapot [4], és nyissa ki a melegvízcsapot, amíg víz nem folyik ki.
- ▶ Ellenőrizze a csatlakozási helyek tömörségét (nyomáspróba max. 10 bar).

A fűtőkör feltöltése és légtelenítése

- ▶ Állítsa be a tágulási tartály előnyomását a fűtési rendszer statikus magasságára (→ 6 fejezet, 20. oldal).
- ▶ Nyissa ki a radiátorszelepeket.
- ▶ Nyissa ki a fűtési előremenő csapját [1] és a fűtési visszatérő csapját [6].
- ▶ Töltse fel a fűtési rendszert a töltőberendezéssel [5] 1–2 bar nyomásig.
- ▶ Légtelenítse a fűtőtesteket.
- ▶ Nyissa ki a légtelenítőt, majd a légtelenítés után zárja vissza.
- ▶ Töltse fel a fűtési rendszert 1–2 bar nyomásra.
- ▶ Ellenőrizze a csatlakozási helyek tömörségét (nyomáspróba max. 2,5 bar a manométeren).

A gázvezeték tömörségvizsgálata

- ▶ A gázszerelvény túlnyomástól való megóvása érdekében: Zárja el a gázcsapot [3].
- ▶ Ellenőrizze a csatlakozási helyek tömörségét (vizsgálónyomás max. 150 mbar).
- ▶ Hajtsa végre a nyomáscsökkentést.

6.7 Elektromos csatlakoztatás

6.7.1 Általános fontos tudnivalók



FIGYELMEZTETÉS

Elektromos áramütés okozta életveszély!

A feszültség alatt álló elektromos komponensek megérintése áramütést okozhat.

- ▶ Az elektromos alkatrészekon végzett munkák előtt minden póluson meg kell szakítani a feszültségellátást (a biztosítókkal, LS kapcsolóval), és biztosítani kell véletlen bekapcsolás ellen.
- ▶ Vegye figyelembe a nemzeti és a nemzetközi előírások szerinti védelmi intézkedéseket.
- ▶ Fürdőkáddal vagy zuhanyzóval ellátott helyiségekben: a készüléket FI-védőkapcsolóra kell csatlakoztatni.
- ▶ Ne csatlakoztasson további fogyasztókat a készülék hálózati csatlakozójára.

6.7.2 A készülék csatlakoztatása

Csatlakoztatás csak az 1. és 2. védelmi területen kívül lehetséges (→ 26. ábra, 18. oldal).

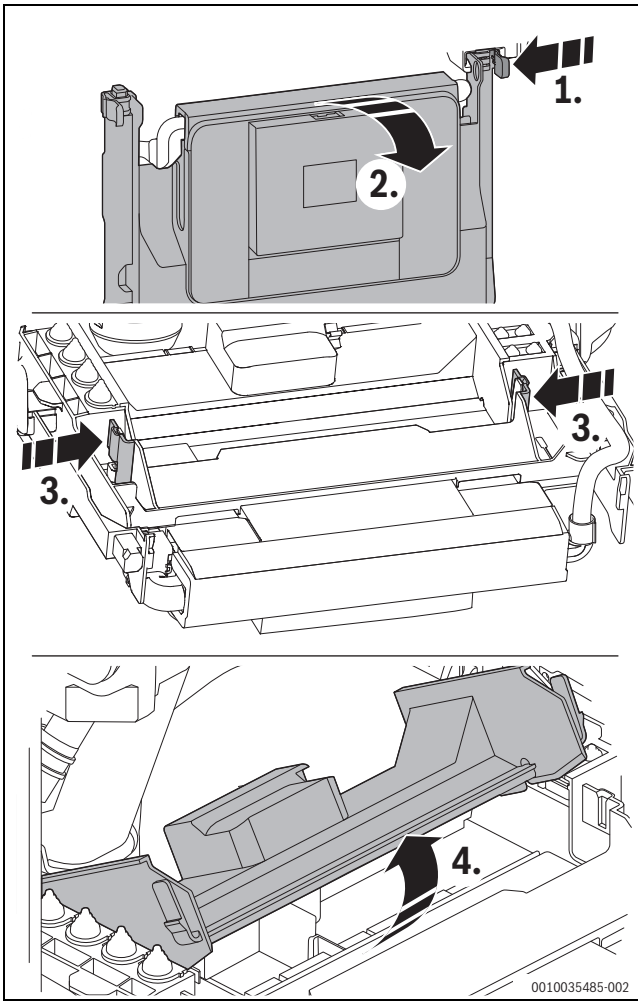
- ▶ Csatlakoztassa a hálózati csatlakozót védőföldeléssel ellátott dugaszoló aljzatba.



A sérült hálózati kábel csak eredeti pótkatrészre cserélhető (→ pótkatrész katalógus). A beszerelést csak szakképzett villanyszerelő végezheti.

6.7.3 Külső tartozék csatlakoztatása

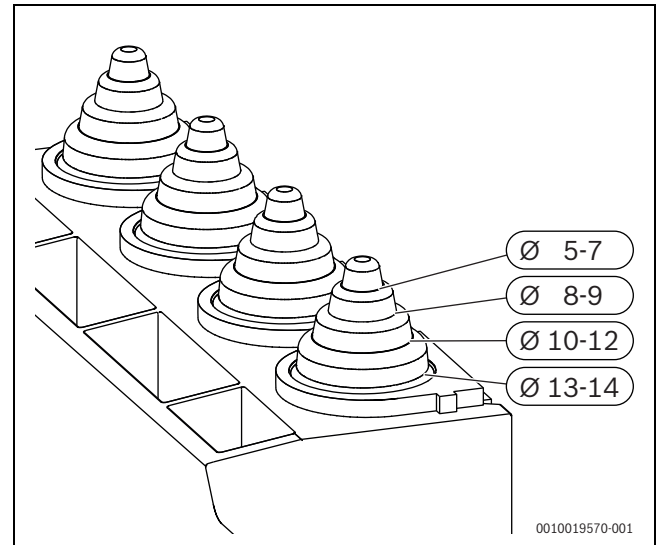
- ▶ Hajtsa le a vezérlőelektronikát (→ 42. ábra).
- ▶ Nyissa ki a vezérlőelektronikát.



42. ábra A vezérlőelektronika kinyitása

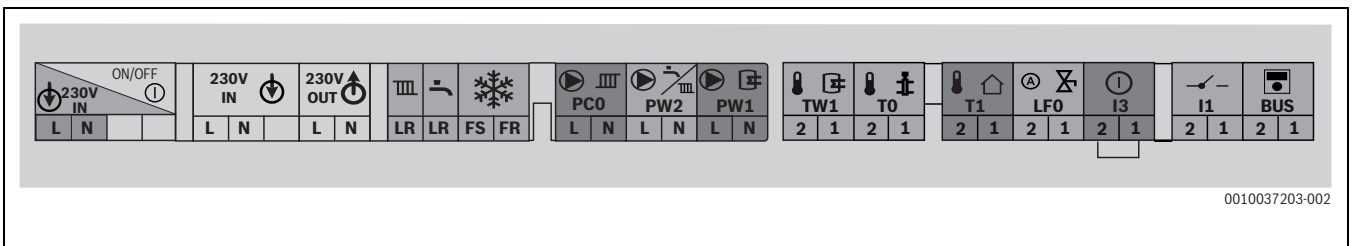
Ha a vezérlőegység nyitva van, hozzáférhet a vezérlőpanel elektromos csatlakozójához.

- ▶ Fröccsenő víz elleni védelem (IP): A húzásmentesítőt mindig a kábel átmérőjének megfelelően vágja le.

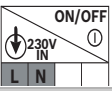











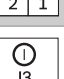


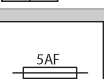


43. ábra Tehermentesítő igazítása a kábelátmérőhöz

- ▶ Vezesse át a kábelt a húzásmentesítőn.
- ▶ Csatlakoztassa a kábelt a külső tartozék sorkapocslécéhez (→ 44. oldal).
- ▶ Biztosítsa a kábelt húzásmentesítővel.

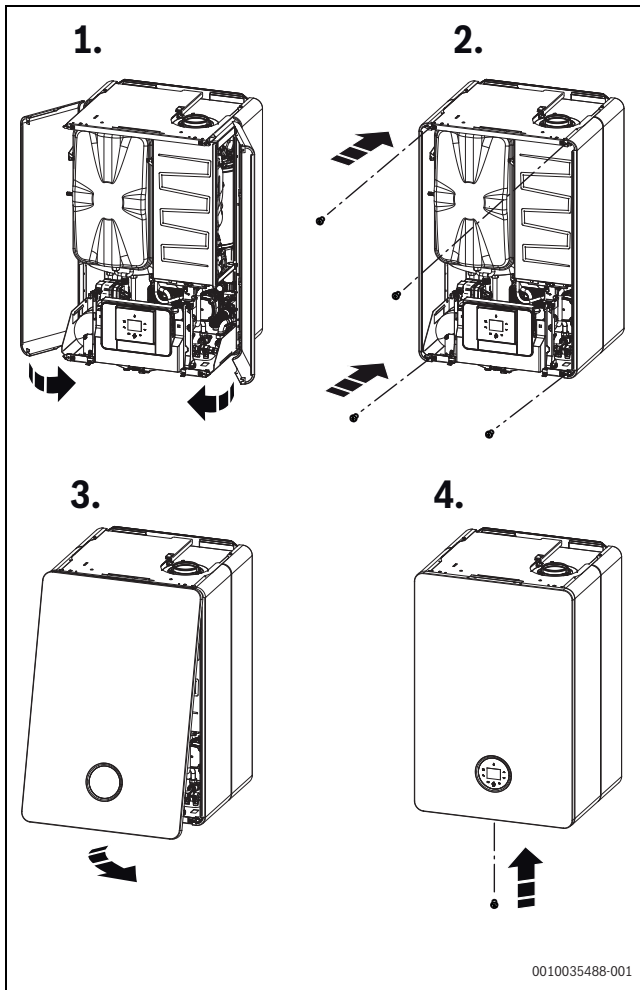


44. ábra Kapocsléc külső tartozék számára

Szimbólum	Funkció	Leírás
	Be-/kikapcsoló csatlakozás	
	Hálózati csatlakozás	Feszültségellátás
	Külső modulok feszültségellátása	Be-/kikapcsolóval kapcsolva
	Nincs funkciója	
	Nincs funkciója	
	Nincs funkciója	
	Hálózati csatlakozás a keringető szivattyúhoz vagy a fűtési szivattyúhoz (max. 100 W) a hidraulikus váltó után a keveretlen fűtőkörben	▶ Állítsa be a szervizmenüben a Beállítások Hidraulika > FK1 konfigur. menüpont alatt.
	Nincs funkciója	
	Tároló hőmérséklet-érzékelő	
	Külső előremenő hőmérséklet-érzékelő (pl. váltóérzékelő)	▶ Csatlakoztassa a külső előremenő hőmérséklet-érzékelőt. ▶ Állítsa be a szervizmenüben a Beállítások > Hidraulika > Hidr. váltó menüpont alatt.
	Külső hőmérséklet-érzékelő	▶ Csatlakoztassa a külső hőmérséklet-érzékelőt.
	Automatikus töltőberendezés (külön rendelhető tartozék) csatlakozás	▶ Állítsa be a szervizmenüben a Beállítások > Speciális funkció > Autom. feltöltés menüpont alatt.
	Külső kapcsoló érintkező, potenciálmentes (pl. hőmérséklet-tároló padlófűtéshez, szállítási állapotban áthidalva)	Ha több biztonsági berendezést, pl. TB 1-et és kondenzátum-szivattyút csatlakoztat, akkor azokat sorba kell kötni. Hőmérséklet-figyelő fűtési rendszerekben csak padlófűtéssel és a készülékre történő közvetlen hidraulikus csatlakoztatással: A hőmérséklet-figyelő aktiválása esetén a fűtési és a melegvízes üzem megszakad. ▶ Távolítsa el a hidat. ▶ Csatlakoztassa a hőmérséklet-figyelőt. Kondenzvíz szivattyú: Hiba esetén a kondenzvíz elvezetésénél a fűtési és a melegvízes üzem megszakad. ▶ Távolítsa el a hidat. ▶ Csatlakoztassa az égőkapcsoláshoz szükséges érintkezőt. ▶ Csatlakoztassa a 230 V-os külső feszültséget.
	Be/Ki hőmérséklet-szabályozó (potenciálmentes)	▶ Csatlakoztasson egy Be/Ki hőmérséklet-szabályozót. ▶ Ha a beépített külső hőmérséklettől függő fűtésszabályozást kívánja használni, szereljen fel egy hidat (a szállítási terjedelem tartalmazza).
	Külső szabályozó készülék/modul 2-vezetékes BUS	▶ Ha van, távolítsa el az I1 csatlakozásnál lévő hidat. ▶ Csatlakoztassa a kommunikációs vezetékét.
	Biztosíték	A fedél belső oldalán egy tartalék biztosíték van elhelyezve.

48. tábl. Kapocsléc külső tartozékhoz

6.8 A burkolat felszerelése



45. ábra A burkolat felszerelése



Az előző burkolatot csavarral kell biztosítani az illetéktelen eltávolítás ellen (szállítási terjedelem) (elektromos biztonság).

- ▶ Mindig biztosítsa a burkolatot ezzel a csavarral.

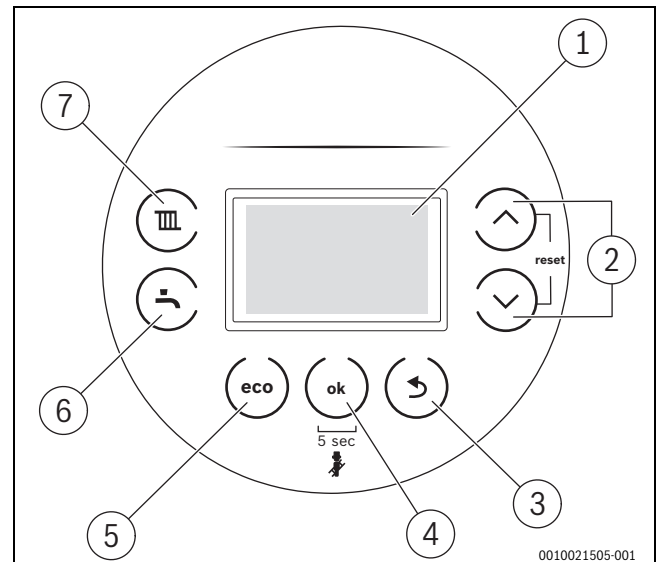
7 Üzembe helyezés

ÉRTESÍTÉS

A víz nélküli üzembe helyezés károsítja a készüléket!

- ▶ Csak akkor működtesse a készüléket, ha az fel van töltve vízzel.
- ▶ Nyissa ki a karbantartó csapokat.
- ▶ Nyissa ki a légtelenítőt, majd a légtelenítés után zárja vissza.
- ▶ Ellenőrizze a rendszer töltőnyomását.
- ▶ Nyissa ki a gázcsapot.

7.1 Kezelőmező-áttekintés



46. ábra Kezelőmező

- [1] Kijelző
- [2] ▼ és ▲ gombok
- [3] ← gomb
- [4] ok gomb/fűtési nyomás
- [5] eco gomb
- [6] Melegvíz gomb
- [7] Fűtés gomb

7.2 A készülék bekapcsolása

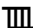


- ▶ Kapcsolja be a készüléket a Be-/Kikapcsolóval (→ 5. ábra, 7. oldal).



Ha a kijelzőn a az előremenő hőmérséklettel váltakozva jelenik meg, a készülék 15 percig fűtési üzemmódban marad alacsony hőteljesítmény mellett, hogy feltöltse a kondenzvízszifont.

7.3 Szifontöltési program

A kivitelező beállítja a szifontöltő programot a készüléken vagy az automatikusan aktiválódik. Üzembe helyezés előtt töltsse fel a kondenzvíz szifont (→ 23. oldal).


- ▶ Nyomja meg egyszerre a  és  gombot, amíg az **L.1** meg nem jelenik.
- ▶ Nyomja meg többször a  gombot, míg meg nem jelenik az **L.4** kijelzés.
- ▶ A kiválasztás megerősítéséhez: Nyomja meg az **ok** gombot.
- ▶ Válassza ki és állítsa be a **4-A2** szervizfunkciót.

A szifontöltő program a következő esetekben automatikusan aktiválódik:

- miután a készüléket Be/Ki kapcsolóval bekapcsolták
- miután az égő 28 napig nem üzemelt
- miután az üzemmódot átállították télről nyári üzemre
- miután visszaállították a készülék alapbeállításait

A fűtési üzemre vonatkozó következő hőigény jelentkezésekor a készüléket 15 percig kis hőteljesítményen tartja a szabályozó.

A szifontöltő program addig marad aktív, amíg a készülék kis hőteljesítményen 15 percig nem üzemelt.

A szifontöltési program időtartama alatt a  szimbólum váltakozva jelenik meg az előremenő hőmérséklettel.

A kéményseprő üzem behívása megszakítja a szifontöltő programot.

7.4 Üzembe helyezés után

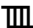

- ▶ Ellenőrizze le a gáz-levegő arányt (→ 35. oldal).
- ▶ Ellenőrizze a gázcsatlakozási nyomást (→ 37. oldal).
- ▶ Ellenőrizze a kondenzvíz tömlőt, hogy nem szivárog-e a kondenzvíz. Ha ez nem így van, állítsa a Be-/Kikapcsolót (**0**) állásba, majd vissza(**I**) állásba. Ez aktiválja a szifontöltő programot. Ha szükséges, ismétlje meg ezt a folyamatot többször, amíg a kondenzátum nem folyik ki.
- ▶ Töltsse ki az üzembe helyezési jegyzőkönyvet (→ 60. oldal).

8 Beállítások a szervizmenüben


A szervizmenü sok készülékfunkció beállítását és ellenőrzését teszi lehetővé.

8.1 A szervizmenü használata




A szervizmenü megnyitása

- ▶ Nyomja meg egyszerre a  és  gombot, amíg a szervizmenü meg nem jelenik.


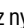
A szervizmenü bezárása

- ▶ Nyomja meg a  gombot.


Navigálás a menüben

- ▶ Menü vagy menüpont kijelöléséhez nyomja meg a  vagy  gombot.
- ▶ Nyomja meg az **ok** gombot. Megjelenik a menü, vagy a menüpont.
- ▶ A magasabb menüsintre váltáshoz nyomja meg a  gombot.

A beállítási értékek módosítása

- ▶ Válassza ki a menüpontot az **ok** gombbal.
- ▶ A kívánt érték kiválasztásához nyomja meg a  vagy  gombot. A beállítás 5 mp után vagy az **ok** gomb megnyomása után kerül elfogadásra.

Kilépés a menüpontból az értékek elmentése nélkül

- ▶ Nyomja meg a  gombot. Az érték nem kerül mentésre.

A beállítások dokumentálása

A „Beállítások a szervizmenüben“ matrica (szállítási terjedelem) megkönnyíti az egyedi beállítások karbantartási munkák utáni helyreállítását.

- ▶ Jegyezze fel a megváltoztatott beállításokat.
- ▶ Helyezze fel a matricát a készülékre látható módon.

8.2 A szervizfunkciók áttekintése

8.2.1 1. menü: Információk

- ▶ Tartsa egyszerre lenyomva a és gombot, amíg meg nem jelenik az **L.1** kijelzés.
- ▶ A kiválasztás megerősítéséhez: Nyomja meg az **ok** gombot.
- ▶ Válassza ki és állítsa be a szervizfunkciót.

Szervizfunkció	Mértékegység	További információ
1-A1	Aktuális üzemi állapot	Állapotkód
1-A2	Aktuális hiba	Zavar-kód
1-A3	Maximális fűtőteljesítmény	%
1-A5	Hőmérséklet az előremenő hőmérséklet-érzékelőnél	°C
1-A6	Előírt előremenő hőmérséklet (a fűtésszabályozó által kért)	°C
1-A7	Aktuális hőmérséklet a hidraulikus váltón	°C
1-b1	Aktuális visszatérő hőmérséklet	°C
1-b3	Aktuális melegvíz kilépő hőmérséklet	°C
1-b5	Aktuális tároló hőmérséklet	°C
1-b7	Előírt melegvíz hőmérséklet (a fűtésszabályozó által kért)	°C
1-b8	Aktuális hőteljesítmény a maximális névleges hőteljesítmény %-os értékében megadva	%
1-C1	Ionizációs áram	µA
1-C2	Aktuális szivattyú-moduláció	%
1-C4	Aktuális külső hőmérséklet (csatlakoztatott külső hőmérséklet-érzékelőnél)	°C
1-C5	Hőmérséklet a szolár tárolótartályban	°C
1-C6	Üzemi nyomás	bar
1-d1	Kollektor-hőmérséklet	°C
1-d2	Szolártároló hőmérséklet (az alsó érzékelőn)	°C
1-d3	Szolárszivattyú fordulatszáma	%
1-d4	Szoláregység aktuális üzemi állapota	
1-d5	Az automatikus töltőberendezés állapota	
1-E1	A kezelőmező szoftververziója (főverzió)	-
1-E2	A kezelőmező szoftververziója (mellékverzió)	-
1-E3	Kódoló-csatlakozódugó száma	
1-E4	Kódoló dugó verzió	-
1-EA	A készülékelektronika szoftververziója (főverzió)	-
1-Eb	A készülékelektronika szoftververziója (mellékverzió)	-

49. tábl. 1. menü: Információk

8.2.2 2. menü: Hidraulikus beállítások

- ▶ Tartsa egyszerre lenyomva a és a gombot, amíg meg nem jelenik az **L.1** kijelzés.
- ▶ Nyomja meg többször a gombot, míg meg nem jelenik az **L.2** kijelzés.
- ▶ Nyomja meg az **ok** gombot a kiválasztás jóváhagyásához.
- ▶ Válassza ki és állítsa be a szervizfunkciót.



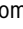


Az alapbeállítások **kiemelve** jelennek meg a következő táblázatban.

Szervizfunkció	Beállítások/beállítási tartomány	Megjegyzés/korlátozás	
2-A1	Hidraulikus váltó	<ul style="list-style-type: none"> • 0: nincs hidraulikus váltó • 1: hőmérséklet-érzékelő csatlakoztatva a készülékre • 2: hidraulikus váltó csatlakoztatva a modulra • 3: hidraulikus váltó hőmérséklet-érzékelő nélkül 	Meghatározza, hol van csatlakoztatva a hidraulikus váltó hőmérséklet-érzékelője.
2-A3	1. fűtőkör hidraulikus konfigurációja	<ul style="list-style-type: none"> • 0: (fűtési szivattyú csatlakoztatva a modulra) • 2: fűtési szivattyú csatlakoztatva a készülékre (PW2) a hidraulikus váltó mögött 	Csak akkor állítható be, ha az 1. fűtőkör modul nélkül csatlakozik a hidraulikus váltó mögött.

50. tábl. 2. menü: hidraulikus beállítások

8.2.3 3. menü: Alapbeállítások

- ▶ Tartsa egyszerre lenyomva a  és  gombot, amíg meg nem jelenik az **L.1** kijelzés.
- ▶ Nyomja meg többször a  gombot, míg meg nem jelenik az **L.3** kijelzés.
- ▶ A kiválasztás megerősítéséhez: Nyomja meg az **ok** gombot.
- ▶ Válassza ki és állítsa be a szervizfunkciót.



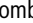


Az alapbeállítások **kiemelve** jelennek meg a következő táblázatban.

Szervizfunkció	Beállítások/Beállítási tartomány	Megjegyzés/Korlátozás
3-b1	Maximális engedélyezett fűtőteljesítmény	<ul style="list-style-type: none"> • 50 ... 74% <ul style="list-style-type: none"> ▶ Állítsa be a százalékban kifejezett fűtőteljesítményt. ▶ Mérje meg a gázátfolyási mennyiséget. ▶ Hasonlítsa össze a mérési eredményt a beállítási táblázatokkal (→ 14.6 fejezet, 58. oldal). Eltérés esetén módosítsa a beállítást.
3-b2	Időintervallum az égő ki- és visszakapcsolása között fűtési üzemben	<ul style="list-style-type: none"> • 3 ... 10 ... 60 min <p>Az időintervallum az égő ki- és újbóli bekapcsolása közötti minimális várakozási időt határozza meg (ütemgátló).</p>
3-b3	Hőmérséklet különbség az égő újbóli bekapcsolásához	<ul style="list-style-type: none"> • -15 ... -6 ... -2 K (°C) <p>A tényleges és az előírt előremenő hőmérséklet közötti különbség az égő bekapcsolásáig.</p>
3-C2	Cirkulációs sziv.	<ul style="list-style-type: none"> • OFF • ON
3-C3	Cirkulációs szivattyú (indítások száma)	<ul style="list-style-type: none"> • 1: 1 × 3 perc/ó • 2: 2 × 3 perc/ó • 3: 3 × 3 perc/ó • 4: 4 × 3 perc/ó • 5: 5 × 3 perc/ó • 6: 6 × 3 perc/ó • 7: állandó <p>Csak akkor érhető el, ha a cirkulációs szivattyú be van kapcsolva.</p>
3-C7	A termikus fertőtlenítés kézi indítása	<ul style="list-style-type: none"> • OFF • ON <p>A termikus fertőtlenítés a melegvíz-tárolót a beállított előírt hőmérsékletre melegíti, és ezt a hőmérsékletet 20 percig tartja.</p>
3-CA	Melegvízes üzem	<ul style="list-style-type: none"> • 0: Komfort üzemmód • 1: eco üzemmód <p>Komfort üzemmódban a tárolóban lévő ivóvíz a beállított hőmérsékletre melegszik, amint a tárolóban a tényleges hőmérséklet több mint 5 K-nel (5 °C) a beállított hőmérséklet alá csökken. Ez azt jelenti, hogy a készülék akkor is bekapcsol, ha nem történik melegvíz vételezés. eco üzemmódban a tárolóban lévő ivóvíz csak nagyobb hőmérséklet-különbség esetén melegszik fel.</p>
3-d1	Szivattyú jelleggörbék	<ul style="list-style-type: none"> • 0: A szivattyúteljesítmény arányos a hőtéljesítménnyel • 1: 150 mbar állandó nyomás • 2: 200 mbar állandó nyomás • 3: 250 mbar állandó nyomás • 4: 300 mbar állandó nyomás • 5: 350 mbar állandó nyomás • 6: 400 mbar állandó nyomás <ul style="list-style-type: none"> ▶ Az energiamegtakarítás és az áramlási zaj alacsony szinten tartása érdekében állítson be alacsony szivattyú-jelleggörbét (→ 14.5 fejezet, 57. oldal).
3-d2	Sziv. kapcs. mód	<ul style="list-style-type: none"> • OFF • ON <ul style="list-style-type: none"> • ON: energiamegtakarítás: intelligens fűtési szivattyú lekapcsolás külső hőmérséklet által vezérelt szabályozókészülékkel felszerelt fűtési rendszereknél. A fűtési szivattyú csak szükség esetén kapcsol be.
3-d3	A fűtési szivattyú minimális teljesítménye	<ul style="list-style-type: none"> • 10 ... 100 % <p>Szivattyú teljesítmény minimális hőtéljesítmény esetén. Csak 0 szivattyú jelleggörbe diagram esetén érhető el.</p>
3-d4	A fűtési szivattyú maximális teljesítménye	<ul style="list-style-type: none"> • 10 ... 100% <p>Szivattyú teljesítmény maximális hőtéljesítmény esetén. Csak 0 szivattyú jelleggörbe diagram esetén érhető el.</p>
3-d6	A fűtési szivattyú utókeringetése fűtési üzemben	<ul style="list-style-type: none"> • 1 ... 2 ... 60 min • 24 h <p>A szivattyú utókeringetése a fűtőszabályozó által jelzett hőigény végén kezdődik.</p>

51. tábl. 3. menü: Alapbeállítások

8.2.4 4. menü: Beállítások

- ▶ Tartsa egyszerre lenyomva a  és  gombot, amíg meg nem jelenik az **L.1** kijelzés.
- ▶ Nyomja meg többször a  gombot, míg meg nem jelenik az **L.4** kijelzés.
- ▶ A kiválasztás megerősítéséhez: Nyomja meg az **ok** gombot.
- ▶ Válassza ki és állítsa be a szervizfunkciót.



Az alapbeállítások **kiemelve** jelennek meg a következő táblázatban.

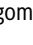
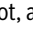
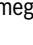
Szervizfunkció	Beállítások/Beállítási tartomány	Megjegyzés/Korlátozás
4-A1 Légtelenítő funkció	<ul style="list-style-type: none"> • 0 • 1: Egyszer bekapcsolva (A légtelenítés befejezése után a beállítás visszaáll a „0” állapotra.) • 2: Folyamatosan bekapcsolva (a légtelenítő funkció a deaktiválásig aktív.) 	<p>Csak akkor érhető el, ha van automatikus légtelenítő a rendszerben. A légtelenítő funkció karbantartás után bekapcsolható.</p> <p>A légtelenítés alatt a  szimbólum váltakozva jelenik meg az előremenő hőmérséklettel.</p>
4-A2 Szifontöltési program	<ul style="list-style-type: none"> • 0: (csak karbantartás alatt megengedett) • 1: a készülék minimális teljesítményénél bekapcsolva • 2: minimális fűtőtelsítménynél bekapcsolva 	<p>A szifontöltő program a következő esetekben automatikusan aktiválódik:</p> <ul style="list-style-type: none"> • miután a készüléket Be/Ki kapcsolóval bekapcsolták • miután az égő 28 napig nem üzemelt • miután az üzemmódot átállították téliről nyári üzemre • miután visszaállították a készülék alapbeállításait <p>A fűtési üzemre vonatkozó következő hőigény jelentkezésekor a készüléket 15 percig kis hőteljesítményen tartja a szabályozó. A szifontöltő program addig aktív, amíg a készülék 15 percig alacsony hőteljesítményen üzemel</p> <p>A szifontöltő program időtartama alatt a  szimbólum váltakozva jelenik meg az előremenő hőmérséklettel.</p>
4-A3 Váltószelep középállása	<ul style="list-style-type: none"> • OFF • ON 	<p>OFF: a váltószelep nincs a középállásban.</p> <p>ON: a váltószelep a középállásban van a fűtési rendszer töltéséhez. Ebben az esetben minden hőigényz blokkolva van.</p>
4-A4 Karbant. intervall.	<ul style="list-style-type: none"> • 0: ki • 1: égő üzemideje • 2: dátum (csak rendszerszabályozóval együtt) • 3: készülék üzemideje 	<ul style="list-style-type: none"> ▶ Állítsa be a karbantartási intervallumot.
4-A5 Az égő üzemidejének karbantartási intervalluma	<ul style="list-style-type: none"> • 10 ... 60 	<p>Az égő üzemideje 100 h mértékegységben</p> <p>Csak akkor érhető el, ha a 4-A4 szervizfunkció 1-re van állítva.</p>
4-A6 A készülék üzemidejének karbantartási intervalluma	<ul style="list-style-type: none"> • 1 ... 72 hónap 	<p>Csak akkor érhető el, ha a 4-A4 szervizfunkció 3-ra van állítva.</p>
4-b1 Készüléken belüli, külső hőmérséklettől függő szabályozás	<ul style="list-style-type: none"> • OFF • ON 	<p>Csak akkor érhető el, ha a rendszer külső hőmérséklet-érzékelőt észlelt.</p> <p>Ez a funkció már nem elérhető, ha külső hőmérséklettől függő szabályozókészülék van csatlakoztatva EMS-kapcsolattal.</p>
4-b2 Külsőhőmérséklet-határ nyári és téli üzemmód közötti automatikus váltáshoz.	<ul style="list-style-type: none"> • 0 ... 16 ... 30 °C 	<p>Csak akkor érhető el, ha a 4-b1 szervizfunkció aktiválva van.</p> <p>Ha a külső hőmérséklet meghaladja a beállított hőmérsékleti határt, a fűtés kikapcsol (nyári üzemmód). Ha a külső hőmérséklet legalább 1 K (°C) értékkel a beállított érték alá csökken, akkor ismét bekapcsol fűtés (téli üzemmód).</p>
4-b3 A fűtési jelleggörbe végpontja külső hőmérséklettől függő szabályozáshoz	<ul style="list-style-type: none"> • 20 ... 90 °C 	<p>Csak akkor érhető el, ha a 4-b1 szervizfunkció aktiválva van.</p> <p>Előírt előremenő hőmérséklet -10 °C külső hőmérséklet esetén</p>
4-b4 A fűtési jelleggörbe talppontja külső hőmérséklettől függő szabályozáshoz	<ul style="list-style-type: none"> • 20 ... 90 °C 	<p>Csak akkor érhető el, ha a 4-b1 szervizfunkció aktiválva van.</p> <p>Előírt előremenő hőmérséklet +20 °C külső hőmérséklet esetén</p>

Szervizfunkció	Beállítások/Beállítási tartomány	Megjegyzés/Korlátozás
4-b5 Készülék fagyvédelem	<ul style="list-style-type: none"> • OFF • ON 	Csak akkor érhető el, ha a 4-b1 szervizfunkció aktiválva van. A készülék fagyvédelem funkció bekapcsolja az égőt és a fűtési szivattyút, ha a külső hőmérséklet a 4-b6 szervizfunkciónál beállított hőmérséklet alá csökken. Ez megakadályozza a fűtőkészülék elfagyását.
4-b6 Fagyvédelmi hőmérséklet	• 0 ... 5 ... 10 °C	Csak akkor érhető el, ha a 4-b1 szervizfunkció aktiválva van.
4-C1 Maximális hőmérséklet a szolártárolóban	• 20 ... 60 ... 90 °C	Csak akkor elérhető, ha a szolármodul aktiválva van. Az a hőmérséklet, amelyen a szolártároló feltölthető
4-C2 A szolárszivattyú fordulatszám-szabályozása	<ul style="list-style-type: none"> • 0: nem • 1: PWM • 2: 0–10 V 	Csak aktivált szolármodul esetén áll rendelkezésre.
4-C3 Szolármodul aktív	<ul style="list-style-type: none"> • OFF • ON 	Csak felismert szolármodul esetén áll rendelkezésre.
4-d0 Automatikus töltőberendezés elérhető	<ul style="list-style-type: none"> • NO • YES 	Csak akkor állítsa „YES” értékre, ha telepítve van automatikus töltőberendezés. Az automatikus töltési funkció biztosítja a rendszernyomás fenntartását. Ha a rendszernyomás a beállított érték alá csökken, a töltőszelep addig nyit ki, amíg el nem éri a beállított előírt nyomást. A szivárgás elleni védelem érdekében a töltőszelep zár, amikor <ul style="list-style-type: none"> • nem mérhető nyomásnövekedés • vagy a beállított töltési idő túllépésre kerül.
4-d1 Automatikus töltőberendezés aktív	<ul style="list-style-type: none"> • OFF • ON 	
4-d2 Minimális nyomás (fűtővíz)	• 0,6... 0,7 ...0,8 bar	Ha az üzemi nyomás a beállított határérték alá esik, a LoPr üzenet jelenik meg a kijelzőn. ► Töltse fel a fűtési rendszert az üzemi nyomás eléréséig.
4-d3 Előírt nyomás (fűtővíz)	• 1,0 ... 1,3 ... 1,7 bar	Ha a feltöltés után az üzemi nyomás megfelel az előírt nyomásnak, akkor a Stop üzenet jelenik meg a kijelzőn.
4-d4 Maximális töltési idő:	• 5 ... 30 ... 240 s	
4-d7 A töltési funkció alaphelyzetbe állítása	<ul style="list-style-type: none"> • NO • YES 	
4-d8 Fűtési rendszer típusa	• 1 ... 2 ... 3	1 = kicsi, 2 = közepes, 3 = nagy ¹⁾
4-F1 Állítsa vissza a készüléket az alapbeállításra	<ul style="list-style-type: none"> • NO: a beállítások megmaradnak • YES: a készülék visszaáll az alapbeállításokra 	
4-F2 Karbantartásjelzés visszaállítása	<ul style="list-style-type: none"> • NO • YES 	

1) kicsi: < 8 fűtőtest, közepes: 8–15 fűtőtest, nagy: > 15 fűtőtest.

52. tábl. 4. menü: Beállítások

8.2.5 5. menü: Határértékek

- Tartsa egyszerre lenyomva a  és  gombot, amíg meg nem jelenik az **L.1** kijelzés.
- Nyomja meg többször a  gombot, míg meg nem jelenik az **L.5** kijelzés.
- A kiválasztás megerősítéséhez: Nyomja meg az **ok** gombot.
- Válassza ki és állítsa be a szervizfunkciót.



Az alapbeállítások **kiemelve** jelennek meg a következő táblázatban.

Szervizfunkció	Beállítások/Beállítási tartomány	Megjegyzés/Korlátozás
5-A1 Maximális előremenő hőmérséklet	• 30 ... 82 °C	Korlátozza az előremenő hőmérsékletre vonatkozó beállítási tartományt.
5-A2 A melegvíz maximális hőmérséklete	• 40 ... 65 °C	Korlátozza a melegvíz hőmérséklet beállítási tartományát.
5-A3 Minimális teljesítmény (fűtés és melegvíz)	• 10 ... 50 %	Korlátozza a minimális teljesítmény (fűtés és melegvíz hőmérséklet) beállítási tartományát. Többszörös bekötésnél túlnyomásos üzemmódban: ► Növelje a minimális teljesítményt 15 %-ra.

53. tábl. 5. menü: Határértékek

8.2.6 6. menü: Funkciók ellenőrzése

- ▶ Tartsa egyszerre lenyomva a **III** és **↶** gombot, amíg meg nem jelenik az **L.1** kijelzés.
- ▶ Nyomja meg többször a **▲** gombot, míg meg nem jelenik az **L.6** kijelzés.
- ▶ A kiválasztás megerősítéséhez: Nyomja meg az **ok** gombot.
- ▶ Válassza ki és állítsa be a szervizfunkciót.



Az alapbeállítások **kiemelve** jelennek meg a következő táblázatban.

Szervizfunkció	Beállítások/Beállítási tartomány	Megjegyzés/Korlátozás
6-t1	Állandó gyújtás	<ul style="list-style-type: none"> • OFF • ON Ellenőrizze a gyújtást állandó gyújtással, gázellátás nélkül. <ul style="list-style-type: none"> ▶ A gyújtótranszformátor károsodása elkerülése érdekében ne hagyja 2 percnél hosszabb ideig bekapcsolva a funkciót.
6-t2	Állandó ventilátor-működés	<ul style="list-style-type: none"> • OFF • ON A ventilátor működése gázellátás vagy gyújtás nélkül
6-t3	Állandó szivattyú-működés (fűtési szivattyú)	<ul style="list-style-type: none"> • OFF • ON A fűtési szivattyú folyamatosan működik, amíg a funkció ki nem kapcsol vagy amíg el nem hagyják a szerviz menüsíntet.
6-t5	Váltószelep tartós helyzete	<ul style="list-style-type: none"> • 0: fűtés • 1: melegvíz • 2: közepső helyzet
6-t7	Állandó szivattyú-működés (FK1 szivattyú)	<ul style="list-style-type: none"> • OFF • ON Csak akkor érhető el, ha a 2-A3 szervizfunkció 2-re van állítva.
6-t8	Állandó szivattyú-működés (cirkulációs szivattyú)	<ul style="list-style-type: none"> • OFF • ON A cirkulációs szivattyú folyamatosan működik, amíg a funkció ki nem kapcsol vagy amíg el nem hagyják a szerviz menüsíntet.
6-t9	Állandó szivattyú-működés (szolárszivattyú)	<ul style="list-style-type: none"> • OFF • ON Csak akkor érhető el, ha van csatlakoztatva szolármodul.
6-tA	Ionizációs áramkör	<ul style="list-style-type: none"> • OFF • ON
6-tb	Égőteszt	<ul style="list-style-type: none"> • OFF ... 100 % Az égőteszt során a fűtési szivattyút is beindítják. Az égőteszt úgy fejezhető be, hogy ismét 0-ra állítja a beállítási értéket vagy kilép az L.6-ból.

54. tábl. 6. menü: Funkciók ellenőrzése

8.2.7 0. menü: Kézi üzem

- ▶ Tartsa egyszerre lenyomva a **III** és **↶** gombot, amíg meg nem jelenik az **L.1** kijelzés.
- ▶ Nyomja meg többször a **▲** gombot, míg meg nem jelenik az **L.0** kijelzés.
- ▶ A kiválasztás megerősítéséhez: Nyomja meg az **ok** gombot.
- ▶ Válassza ki és állítsa be a szervizfunkciót.



Az alapbeállítások **kiemelve** jelennek meg a következő táblázatban.

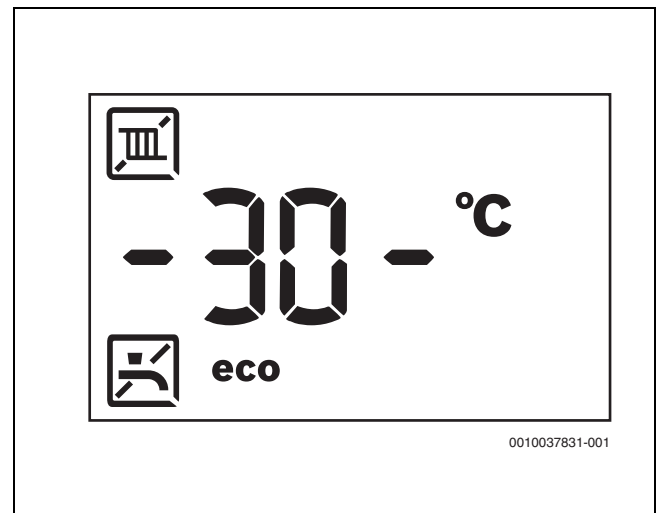
Szervizfunkció	Beállítások/Beállítási tartomány	Megjegyzés/Korlátozás
0-A1	Kézi üzemmód	<ul style="list-style-type: none"> • OFF • ON
0-A2	Előírt hőmérséklet kézi üzemben	<ul style="list-style-type: none"> • OFF • 30 ... 82 °C Csak akkor érhető el, ha a 0-A1 szervizfunkció be van kapcsolva.

55. tábl. 0. menü: Kézi üzem

A kézi üzem beállítása a kezelőmezőn

A kézi üzem beállítása:

- ▶ Nyomja meg a **III** gombot 5 másodpercnél hosszabb ideig. A készülék automatikusan kézi üzemmódba kapcsol, azaz a fűtés folyamatosan működik, és már nem lehet kikapcsolni. A kijelzőn az újonnan beállított maximális előremenő hőmérséklet, 30 °C látható.



47. ábra Az előremenő hőmérséklet a villogó vonalak között van

A kézi üzemmód befejezése:

- ▶ Ismételten nyomja meg a **III** gombot 5 másodpercnél hosszabb ideig. A kézi üzemmód befejeződik. Újra megjelenik az aktuális előremenő hőmérséklet.

8.3 Termikus fertőtlenítés

Hosszabb állásidők esetén a forró víz bakteriális szennyeződésének megelőzése érdekében, például a Legionella baktériumok által, javasoljuk a termikus fertőtlenítést.



VIGYÁZAT

Sérülésveszély leforrás miatt!

A termikus fertőtlenítés során a keveretlen melegvíz vételezése súlyos, leforrásból eredő sérüléseket okozhat.

- ▶ A maximálisan beállítható melegvíz hőmérsékletet csak a termikus fertőtlenítéshez használja.
- ▶ Hívja fel a ház lakóinak a figyelmét a leforrás veszélyére.
- ▶ A termikus fertőtlenítést csak a normál üzemidőn kívül végezze.
- ▶ Soha ne vételezzon keveretlen melegvizet.

A megfelelő termikus fertőtlenítés magában foglalja a melegvíz-rendszert és a csapolóhelyeket is.

- ▶ Állítsa be a termikus fertőtlenítést a fűtésszabályozó melegvíz-programjában (→ a fűtésszabályozó kezelési útmutatója).
- ▶ Zárja el a melegvíz csapolóhelyeket.
- ▶ Az esetleg meglévő cirkulációs szivattyút állítsa be folyamatos üzemre.
- ▶ Várja meg, amíg a hőmérséklet eléri a maximális értékét.
- ▶ A legközelebbi melegvíz csapolóhelytől a legtávolabbi melegvíz csapolóhelyig egymás után vételezzon melegvizet, amíg 3 percig 70 °C-os víz nem folyik ki.
- ▶ Eredeti beállítások visszaállítása.

9 Ellenőrzés és karbantartás

9.1 Biztonsági tudnivalók az ellenőrzéshez és karbantartáshoz

⚠ Tudnivalók a célcsoport számára

Az ellenőrzést, tisztítást és karbantartást csak engedéllyel rendelkező szakvállalat végezheti a rendszerre vonatkozó utasítások figyelembevételével. A szakszerűtlen kivitelezés akár halálos kimenetelű személyi sérülésekhez vagy anyagi károkhhoz vezethet.

- ▶ Tájékoztatni kell az üzemeltetőt az ellenőrzés, tisztítás és karbantartás hiányának vagy szakszerűtlen elvégzésének lehetséges következményeiről.
- ▶ Évente legalább egyszer vizsgálta át a fűtési rendszert.
- ▶ A szükséges tisztítási és karbantartási munkákat az ellenőrző lista szerint végezze el (→ 35. oldal).
- ▶ A feltárt hiányosságokat haladéktalanul hárítsa el.
- ▶ Évente ellenőrizze a hőblokkot és, ha szükséges, tisztítsa meg.
- ▶ Csak eredeti pótalkatrészeket használjon.
- ▶ Vegye figyelembe a tömítések élettartamát.
- ▶ A kiszertelt tömítéseket és O gyűrűket újjal cserélje le.
- ▶ Dokumentálja az elvégzett munkákat.

⚠ Áramütés okozta életveszély!

A feszültség alatt álló alkatrészek megérintése áramütéshez vezethet.

- ▶ Az elektromos részen végzett munka előtt válassza le a tápfeszültséget (230 V AC), és biztosítsa véletlen bekapcsolás ellen.

⚠ Kilépő füstgáz okozta életveszély!

A kilépő füstgáz mérgezést okozhat.

- ▶ A füstgázt vezető részekben végzett munkák befejezése után végezzen tömörségvizsgálatot.

⚠ Robbanásveszély a kilépő gáz miatt!

A kilépő gáz robbanást okozhat.

- ▶ A gázt vezető részekben végzendő munkák előtt zárja el a gázcsapot.
- ▶ Végezze el a tömörségvizsgálatot.

⚠ Melegvíz okozta forrázásveszély!

A forró víz súlyos forrázási sérüléseket okozhat.

- ▶ A kéményseprő üzem vagy egy termikus fertőtlenítés előtt értesítse a lakókat a forrázásveszélyről.
- ▶ A termikus fertőtlenítést csak a normál üzemidőn kívül végezze.
- ▶ A beállított maximális melegvíz-hőmérsékletet ne módosítsa.

⚠ Égési sérülések veszélye forró felületek miatt!

A kazán egyes elemei még hosszabb üzemben kívül helyezése után is nagyon forrók lehetnek!


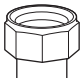
- ▶ A kazánon végzendő munkák előtt: hagyja teljesen lehűlni a készüléket.
- ▶ Szükség esetén használjon védőkesztyűt.

⚠ Készülékkárok a kilépő víz miatt!

A kilépő víz károsodást okozhat a vezérlőkészülékben.

- ▶ Takarja le a vezérlőpanelt, mielőtt munkát végezne a vizes részekben.

Vegye figyelembe a meghúzási nyomatékokat!

		G 1/2"	Nm 20 (+10/-0)
		G 3/4"	Nm 30 (+10/-0)
		G 1"	Nm 40 (+20/-0)

56. tábl. Standard meghúzási nyomatékok

Minden esetben a különböző meghúzási nyomatékok fel vannak tüntetve.

9.2 Biztonsági szempontból fontos alkatrészek

A biztonság szempontjából fontos alkatrészek (pl. gázszerelvények) élettartama korlátozott, ami a kapcsolási ciklusokban vagy években kifejezett üzemidőtől függ.



Az üzemidő túllépése vagy a fokozott kopás miatt az érintett alkatrész meghibásodhat, és a rendszer biztonsága megszűnhet.

- ▶ A biztonsági szempontból fontos alkatrészeket ne javítsa, manipulálja vagy kapcsolja ki.
- ▶ Minden ellenőrzés és karbantartás alkalmával ellenőrizze a biztonság szempontjából fontos alkatrészeket, hogy megállapítsa a rendszer folyamatos biztonságát.
- ▶ A biztonság szempontjából fontos alkatrészeket fokozott kopás esetén vagy legkésőbb az üzemidő elérésekor cserélje ki.
- ▶ A cseréhez csak új és sértetlen eredeti pótalkatrészeket használjon.

Alkatrész	Max. üzemidő kapcsolási ciklusokban	Max. üzemidő években
Gázszelep	500 000	10

57. tábl. A biztonság szempontjából fontos alkatrészek üzemideje

9.3 Segédeszközök ellenőrzéshez és karbantartáshoz

- A következő mérőeszközökre van szükség:
 - Elektronikus füstgázelemző készülék CO₂, O₂, CO és füstgáz hőmérséklet méréséhez
 - Nyomásmérő készülék, 0 - 30 mbar (felbontás min. 0,1 mbar)
- ▶ Használjon 8 719 918 658 0 sz. hővezető pasztát.
- ▶ Engedélyezett zsírokat használjon.

9.4 Vizsgálati lépések ellenőrzéshez és karbantartáshoz

- ▶ Hívja be **Szerviz menü > Információ > Hibaelőzmények** menüpontot.
- ▶ Szemrevételezéssel ellenőrizze a levegő-/füstgázvezetést.
- ▶ Ellenőrizze a gázcsatlakozási nyomást.
- ▶ Ellenőrizze gáz-levegő arányt a minimális és maximális névleges hőteljesítménynél.
- ▶ Végezzen szívárgásvizsgálatot a gáz- és víz oldalon.
- ▶ Ellenőrizze és tisztítsa meg a hőcserélőt.
- ▶ Ellenőrizze az elektródákat.
- ▶ Ellenőrizze az égőt.
- ▶ Ellenőrizze a visszacsapó csappantyút a keverőegységben.
- ▶ Tisztítsa meg a kondenzvíz szifont.
- ▶ Ellenőrizze a tágulási tartály előnyomását a fűtési rendszer statikus magasságához viszonyítva.
- ▶ Ellenőrizze a fűtési rendszer töltőnyomását.
- ▶ Elektromos kábelezés ellenőrzése sérülés szempontjából.
- ▶ Ellenőrizze a szabályozórendszer beállításait.
- ▶ Ellenőrizze a beállított szervizfunkciókat a „Beállítások a szervizmenüben” matrica alapján.

9.5 Gázbeállítás vizsgálata

A készülékeket gyárilag 25 mbar csatlakozási nyomáson **2H földgázra** állítják be.

- Ha készüléket a gyári beállítással megegyező gázfajtaival üzemeltetik, úgy nincs szükség beavatkozásra.
- Ha a készüléket **földgázról cseppfolyós gázra** (vagy fordítva) alakítják át, akkor gázfajta-átszerelő készlettel történő átszerelés és a CO₂- vagy O₂-tartalom minimális és maximális névleges hőteljesítményre történő beállítása szükséges.
- ▶ A gázfajta beállítása után rögzítse a gázfajta-információs címkét (a gázfajta-átszerelő készlet szállítási terjedelmében) a fűtőkészülékre a típuscímké közelében.



A gáz-levegő arány csak CO₂ vagy O₂ méréssel ellenőrizhető maximális névleges hőteljesítménynél és minimális névleges hőteljesítménynél elektronikus mérőeszkővel.

9.5.1 Gázfajta-átszerelés

A készülékek átszerelhetők cseppfolyós gázra és földgázra. A megfelelő gázfajta-átszerelő készlet cikkszáma megtalálható az ár- vagy alkatrész-listában.



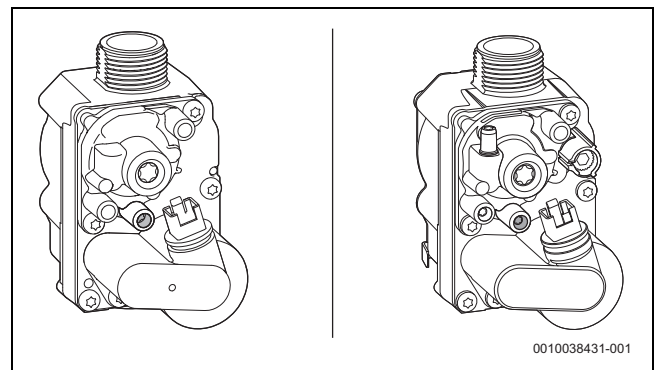
FIGYELMEZTETÉS

Életveszély robbanás miatt!

A kilépő gáz robbanást okozhat.

- ▶ A gázt szállító elemeken csak engedéllyel rendelkező szakemberrel végeztesen munkát.
- ▶ Gázt szállító elemeken végzendő munkák előtt: zárja el a gázcsapot.
- ▶ A használt tömitéseket cserélje új tömitésekre.
- ▶ Gázt szállító elemeken végzett munkák befejezése után: végezzen tömörségvizsgálatot.

A készülékbe nem állítható vagy állítható gázszelep van beépítve (→ 48. ábra).

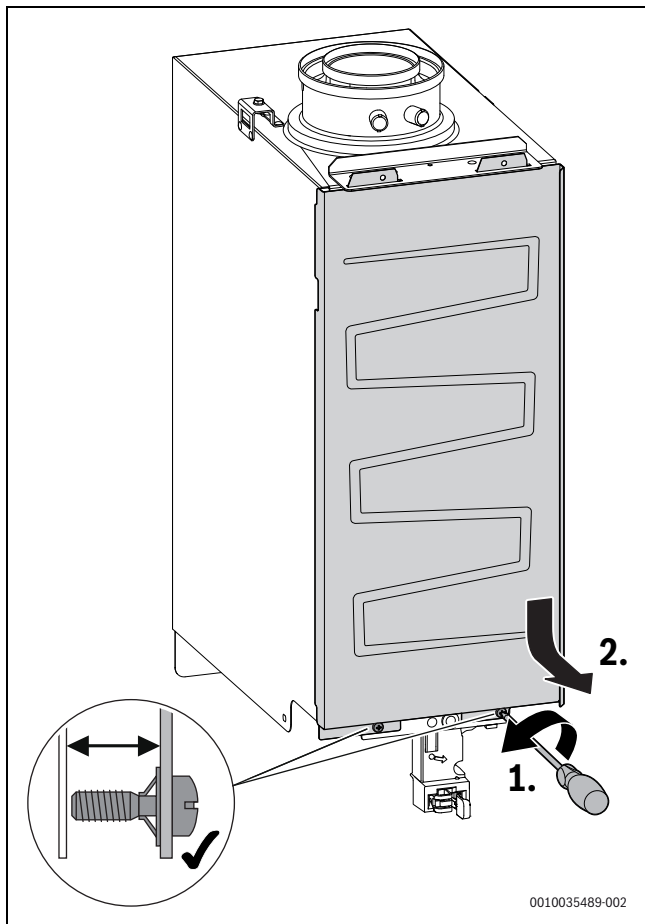


48. ábra Balra: nem állítható gázszelep, jobbra: állítható gázszelep

- ▶ A gázfajta-átszerelő készlet használatakor ügyelni kell az érvényben lévő beépítési előírásokra.
- ▶ Ellenőrizze a gáz-levegő arányt, és szükség esetén állítsa be (→ 9.5.2 fejezet, 36. oldal).
- ▶ Rögzítse a gázfajta információs címkét (a gázfajta-átszerelő készlet szállítási terjedelmében) a fűtőkészülékre az adattábla közelében.

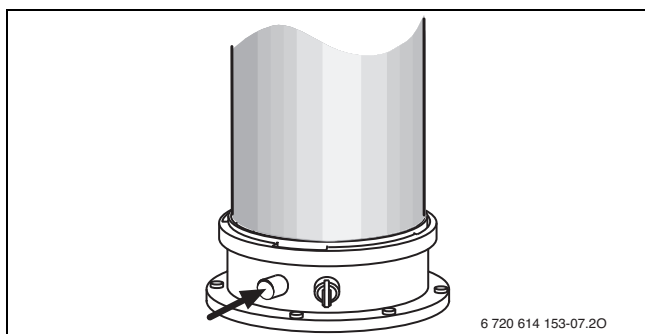
9.5.2 A gáz-levegő arány ellenőrzése, és szükség esetén beállítása

- ▶ Kapcsolja ki a készüléket.
- ▶ Vegye le a készülék előlapját.
- ▶ Vegye le az égőburkolatát.



49. ábra Az égőburkolat levétele

- ▶ Kapcsolja be a készüléket.
- ▶ Távolítsa el a dugót a füstgáz-mérőcsokról.
- ▶ Helyezze be a füstgázszondát a füstgáz-mérőcsokba.
- ▶ Tömítse le a mérési pontot.



50. ábra Füstgáz-mérőcsok

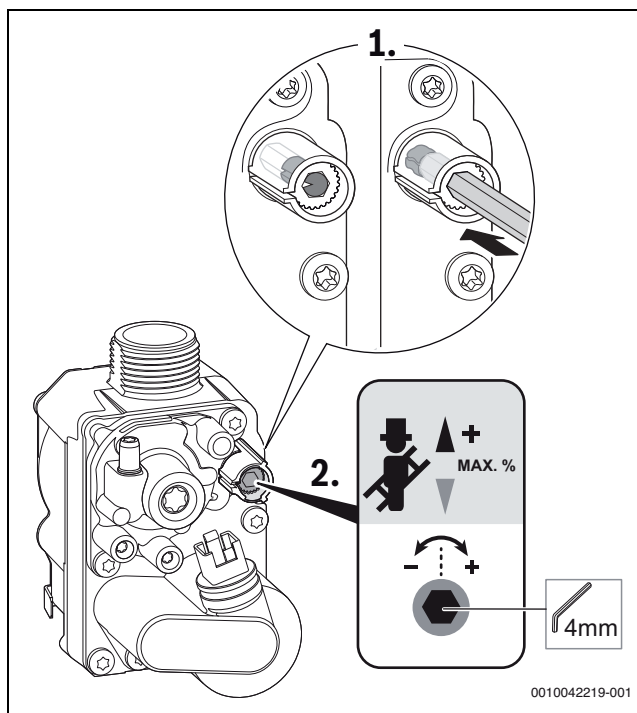
- ▶ A hőleadás biztosításához: Nyissa ki a radiátorszelepeket.
- ▶ Állítsa be a kéményseprő üzemmódot, és indítsa el a készüléket a maximális névleges hőteljesítménnyel (→ 9.6.1 fejezet, 38. oldal).
- ▶ Mérje meg a CO₂- vagy az O₂-tartalmat.
- ▶ Ellenőrizze a CO₂- vagy O₂-tartalmat a maximális névleges hőteljesítményhez a 58. táblázat szerint.

Gázfajta	maximális névleges hőteljesítmény [%]		minimális névleges hőteljesítmény [%]	
	CO ₂	O ₂	CO ₂	O ₂
Földgáz, H	9,4 ± 0,4	4,1 ± 0,7	8,6 ± 0,4 ¹⁾	5,5 ± 0,7
Cseppfolyós gáz (propán)	10,8 - 0,2	4,4 ± 0,3	10,2 ± 0,2 ¹⁾	5,3 ± 0,3

1) Az értéknek legalább 0,6%-kal alacsonyabbnak kell lennie a maximális névleges hőteljesítménynél.

58. tábl. CO₂- és O₂-tartalmak

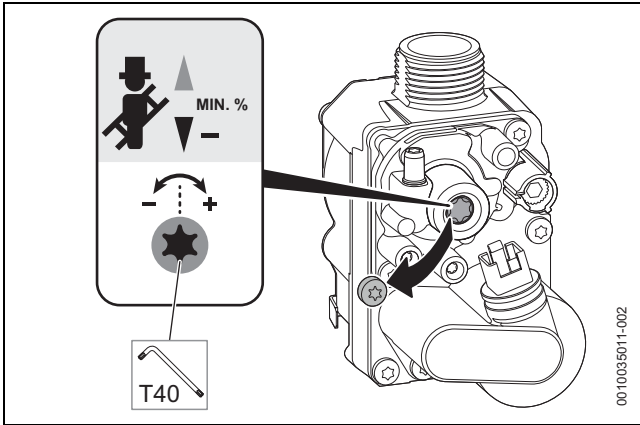
- ▶ Ha a CO₂- vagy O₂-tartalom meghaladja a határértékeket, és nem állítható gázszelep van beszerelve:
 - Lépjen kapcsolatba az ügyfélszolgálattal.
- ▶ Ha a CO₂- vagy O₂-tartalom meghaladja a határértékeket, és állítható gázszelep van beszerelve:
 - Állítsa be a CO₂- vagy O₂-tartalmat a 58. táblázat szerint.
 - A CO₂-tartalom növeléséhez forgassa jobbra a beállító fűvókát.
 - A CO₂-tartalom csökkentéséhez forgassa balra a beállító fűvókát.



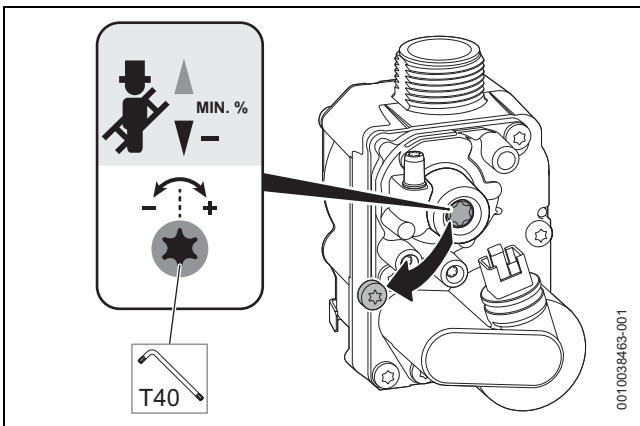
51. ábra CO₂- vagy O₂-tartalom beállítása maximális névleges hőteljesítménynél, nem állítható gázszerelvénnyel

- ▶ Mérje meg a CO-tartalmat.
A CO-tartalomnak < 250 ppm-nek kell lennie.
- ▶ Állítsa be a minimális névleges hőteljesítményt.
- ▶ Mérje meg a CO₂- vagy az O₂-tartalmat.

- ▶ Távolítsa el a plombát a gázszelep beállítócsavarjáról és állítsa be a CO₂- vagy az O₂-tartalmat a minimális névleges hőteljesítményhez.



52. ábra CO₂- vagy O₂-tartalom beállítása minimális névleges hőteljesítményhez, állítható gázszelep



53. ábra CO₂- vagy O₂-tartalom beállítása a minimális névleges hőteljesítményhez, nem állítható gázszelep

- ▶ Ellenőrizze újra a maximális névleges hőteljesítmény és a minimális névleges hőteljesítmény beállítását, és szükség esetén állítsa be újra.
- ▶ Plombálja le a gázszelepet.
- ▶ Zárja le a beállító fűvókát.
- ▶ Lépjen ki a kéményseprő üzemmódból.
- ▶ Írja be a CO₂- vagy O₂-tartalmat az üzembe helyezési jegyzőkönyvbe (→ 14.8 fejezet, 60. oldal).
- ▶ Távolítsa el a füstgázszondát a füstgázmérő csonkról, majd szerelje fel a dugót.

9.5.3 A gázcsatlakozási nyomás ellenőrzése

- ▶ Kapcsolja ki a készüléket, és zárja el a gázcsapot.
- ▶ Lazítsa meg a gázcsatlakozási nyomás mérőcsonkjának csavarját, és csatlakoztassa a nyomásmérő készüléket.



54. ábra

- ▶ Nyissa ki a gázcsapot, és kapcsolja be a készüléket.
- ▶ Biztosítsa a hőelvezetést nyitott radiátorszelepekkel.
- ▶ Állítsa be a kéményseprő üzemmódot, és indítsa el a készüléket a maximális névleges hőteljesítménnyel.
- ▶ Ellenőrizze a szükséges gázcsatlakozási nyomást a táblázat szerint.

Gázfajta	Névleges nyomás [mbar]	Megengedett nyomástartomány maximális névleges teljesítménynél [mbar]
Földgáz H (G20)	25	18 - 33
Cseppfolyós gáz (propán)	30	25 - 35

59. tábl. Megengedett gázcsatlakozási nyomás



A megengedett nyomástartományon kívül semmilyen üzembe helyezés nem történhet.

- ▶ Határozza meg az okot, és szüntesse meg a hibát.
- ▶ Ha ez nem lehetséges: Zárja el a készüléket a gázoldalon, és értesítse a gázszolgáltatót.

- ▶ Állítsa be a kéményseprő üzemmódot, és indítsa el a készüléket a minimális névleges hőteljesítménnyel.
- ▶ Lépjen ki a kéményseprő üzemmódból.
- ▶ Kapcsolja ki a készüléket, zárja el a gázcsapot, vegye le a nyomásmérő készüléket és húzza meg a csavart.
- ▶ Szerelje vissza a burkolatot.

9.6 Füstgázmérés

Égéstermék nyomvonal-ellenőrzés

Az égéstermék nyomvonalának ellenőrzése magában foglalja az égéstermék nyomvonalának ellenőrzését és a CO-mérést.

- ▶ Ellenőrizze az égéstermék elvezetést (→ 9.6.2 fejezet, 38. oldal).
- ▶ Mérje meg a CO-tartalmat (→ 9.6.3 fejezet, 38. oldal).

9.6.1 Kéményseprő üzemmód



30 perce van az értékek mérésére vagy a beállítások elvégzésére. A készülék ezután visszakapcsol a normál működésre.

A kéményseprő üzemmódban választható ki a készülék névleges hőteljesítménye.

- ▶ Biztosítsa a hőelvezetést a radiátorszelepek megnyitásával.
- ▶ Nyomja meg az ok gombot, amíg a visszazámlálás le nem zárul, és a **Kéményseprő** meg nem jelenik meg a kijelzőn.
- ▶ Erősítse meg a lekérdezést a **Igen** lehetőséggel.
- ▶ Állítsa be a kívánt névleges hőteljesítményt a ▲ vagy ▼ gombbal. Az érték 2 másodperc elteltével elfogadásra kerül, és pipával van megjelölve.
- ▶ A kéményseprő üzemmódból való kilépéshez nyomja meg a ↵ gombot.

Beállítás a burkolat eltávolításával kéményseprő üzemmódban

1. Állítsa be a kéményseprő üzemmódot, és indítsa el a készüléket a maximális névleges hőteljesítménnyel.
2. Állítsa be a kéményseprő üzemmódot, és indítsa el a készüléket a minimális névleges hőteljesítménnyel.

9.6.2 A füstgázút tömörségvizsgálata

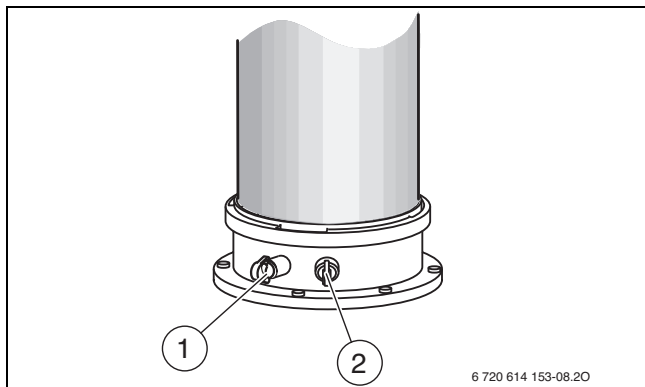
O₂- vagy CO₂-mérés az égési levegőben.

A méréshez gyűrűs szondát kell használni.



Az égési levegő O₂- vagy CO₂-mérésével a C₁₃, C₃₃, C₄₃ és C₉₃ szerinti füstgázvezetés tömörsége ellenőrizhető. Az O₂-értékek nem szabad 20,6% alá mennie. A CO₂-tartalomnak nem szabad 0,2% fölé kerülnie.

- ▶ Távolítsa el a dugót az égési levegő mérőcsonkjáról [2].
- ▶ Tolja be a füstgázszondát a mérőcsonkba és tömítse a mérési helyet.
- ▶ Állítsa be kéményseprő üzemmódban a **maximális névleges hőteljesítményt**.



55. ábra Füstgáz-mérőcsonk és égésilevegő-mérőcsonk

- [1] Füstgáz mérőcsonk
- [2] Égésilevegő-mérőcsonk

- ▶ Mérje meg az O₂- és a CO₂-tartalmat.
- ▶ Nyomja meg a ↻ nyomógombot. A készülék ismét a normál üzemmódra áll.
- ▶ Távolítsa el a füstgázszondát.
- ▶ Szerelje vissza a dugót.

9.6.3 CO-mérés a füstgázban

A méréshez használjon többlyukú füstgázszondát.

- ▶ Távolítsa el a dugót a füstgáz-mérőcsonkról [1].
- ▶ Helyezze a füstgázszondát a mérőcsonkba ütközésig, és tömítse le a mérési pontot.
- ▶ Állítsa be a **maximális névleges hőteljesítményt** kéményseprő üzemmódban.
- ▶ Mérje meg a CO-tartalmat.
- ▶ Nyomja meg az ok gombot. A készülék visszaáll a normál működésre.
- ▶ Távolítsa el a füstgázszondát.
- ▶ Szerelje vissza a dugót.

9.7 Elektromos kábelezés ellenőrzése

- ▶ Ellenőrizze az elektromos kábelek mechanikai sérülését.
- ▶ Cserélje ki a hibás kábeleket.

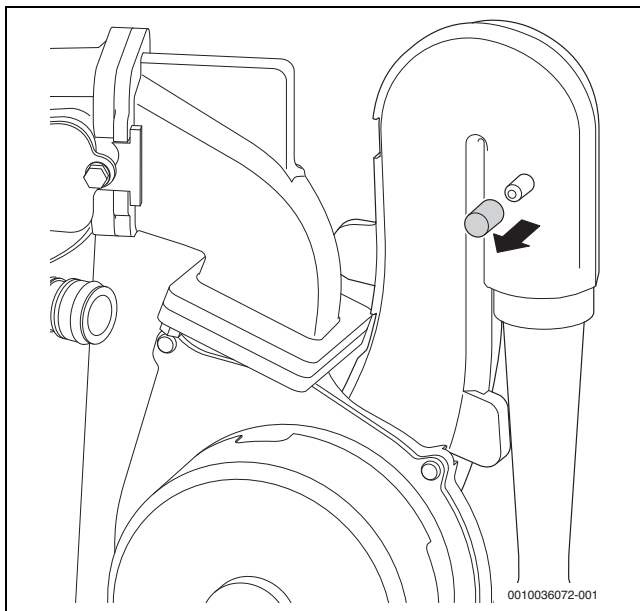
9.8 Tágulási tartály ellenőrzése

A tágulási tartályt évente ellenőrizni kell.

- ▶ Nyomásmentesítse a készüléket.
- ▶ Adott esetben a tágulási tartály előnyomását a fűtési rendszer statikus magasságára kell hozni.

9.9 A hőcserélő ellenőrzése

- ▶ Vegye le az égőburkolatot (→ 49. ábra, 36. oldal).
- ▶ Vegye le a mérőcsonkról a sapkát és csatlakoztassa a nyomásmérő készüléket.



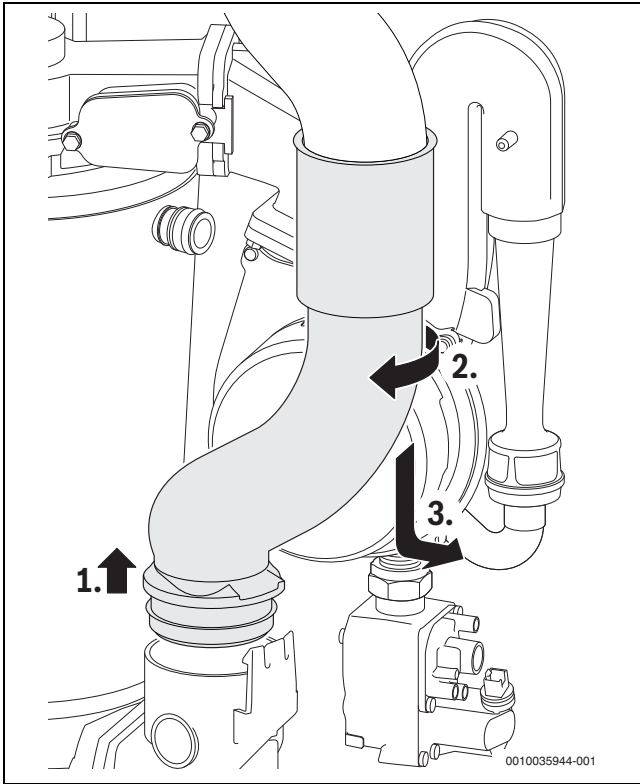
56. ábra Mérőcsonk az előkeverőn

- ▶ Maximális névleges hőteljesítmény mellett ellenőrizze a keverőberendezésnél a vezérlőnyomást.
- ▶ A következő mérési eredménnyel a hőcserélőt meg kell tisztítani: GC5300iWT 24/48 23 < 5,0 mbar

9.10 Az elektródák ellenőrzése és a hőcserélő tisztítása

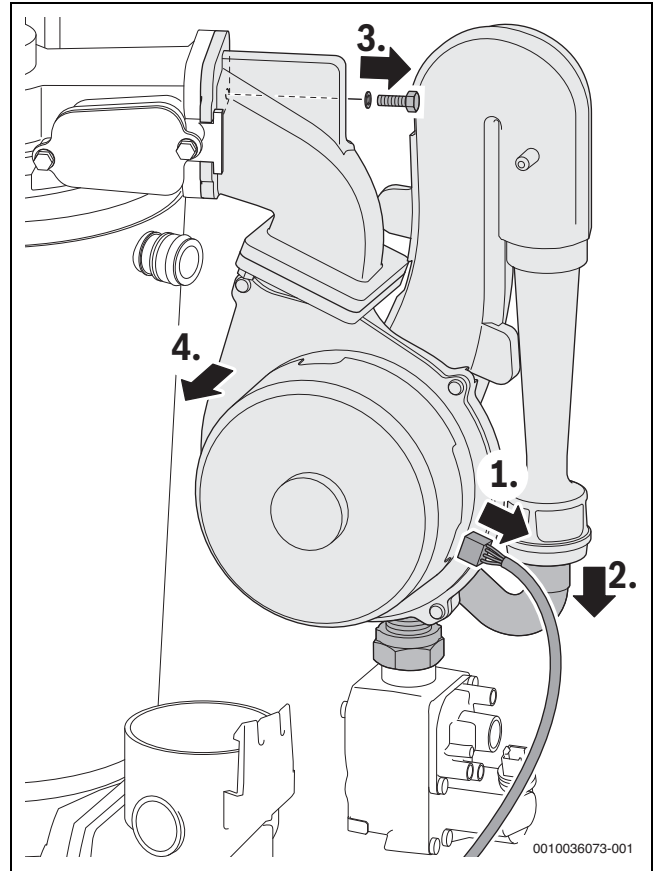
A hőcserélő tisztításához használja a keféből és kiemelő szerszámból álló, 7 738 113 218 sz. tartozékot.

1. Tolja felfelé a füstgázcsövet.
2. Fordítsa el a füstgázcsövet kb. 120°-kal.
3. Tolja lefelé a füstgázcsövet, és vegye le.



57. ábra A füstgázcső kiszérése

1. Húzza ki a ventilátoron lévő csatlakozót.
2. Szerelje le a gáztömlőt a Venturi-fúvókáról.
3. Csavarja ki a keverőegységnél lévő csavart.
4. Szerelje ki a ventilátort a keverőegységgel együtt.

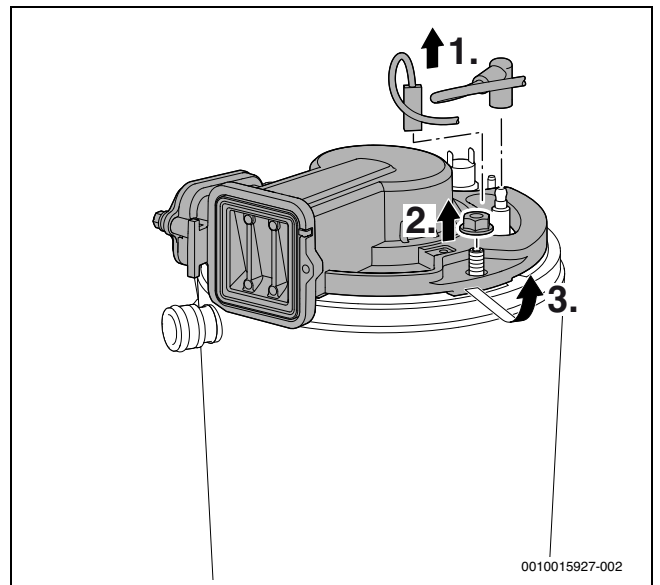


58. ábra A ventilátor és a keverőberendezés kiszérése

- ▶ Húzza le a gyújtás- és az ionizációs elektróda kábelét.
- ▶ Szerelje ki az égőfedelet.

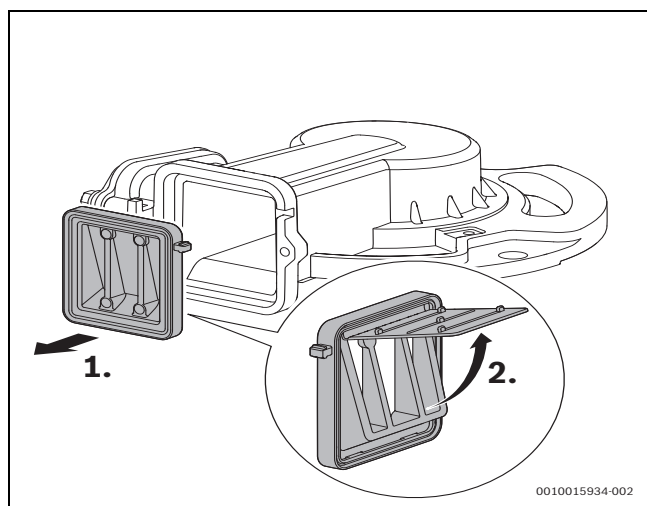


Amikor a karbantartás befejezése után összeszereli az égőt, húzza meg ütközésig az M8 anyát, hogy biztosítsa a tökéletes tömítettséget.



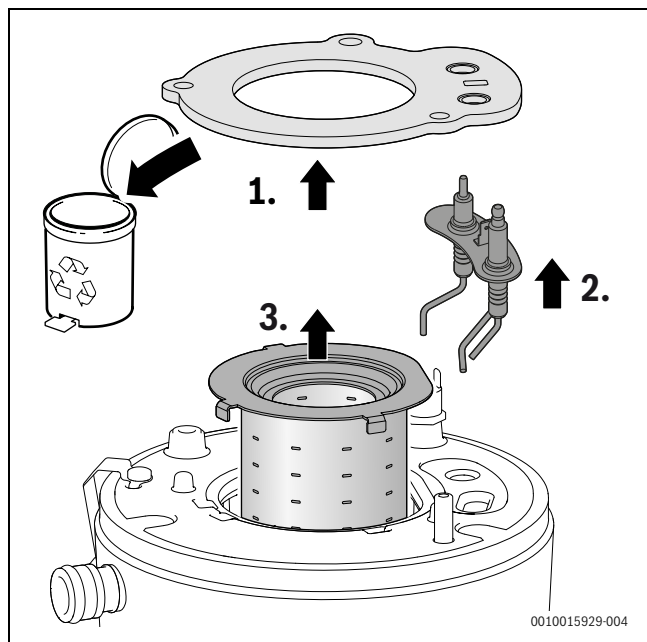
59. ábra Az égőfedél leoldása

- ▶ Szerelje ki a visszacsapó csappantyút.
- ▶ Ellenőrizze a visszacsapó csappantyút elszennyeződés és repedések szempontjából.



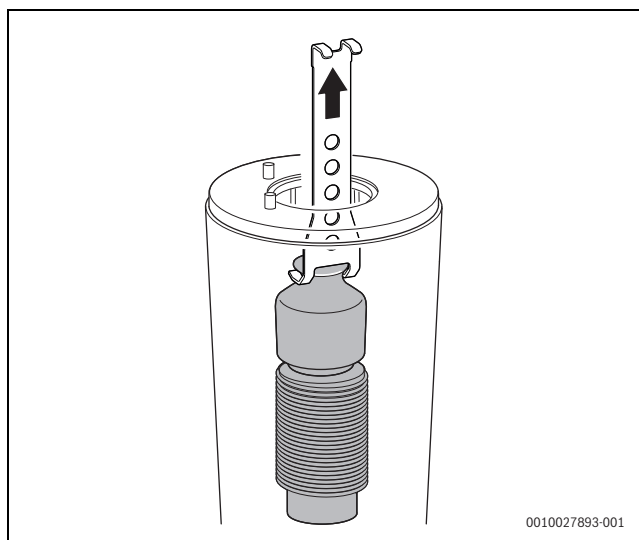
60. ábra Visszacsapó csappantyú a keverőegységen

- ▶ Vegye le a tömitést és semmisítse meg.
- ▶ Vegye le az elektródakészletet.
- ▶ Az elektródakészlet beszerelésekor használjon új tömitést.
- ▶ Ellenőrizze az elektródák szennyezettségét, szükség esetén tisztítsa meg vagy cserélje ki őket.
- ▶ Vegye ki az égőt.



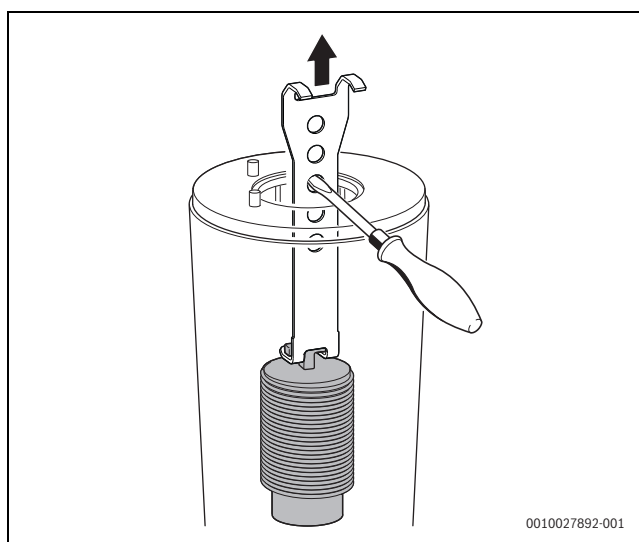
61. ábra Az égő kivétele

- ▶ Távolítsa el a felső terelőtestet az emelőszerszámmal.



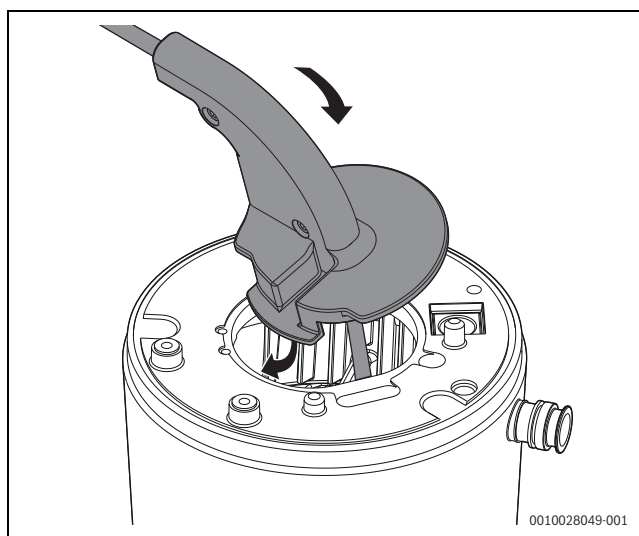
62. ábra A felső terelőtest eltávolítása

- ▶ Távolítsa el az alsó terelőtestet az emelőszerszámmal.

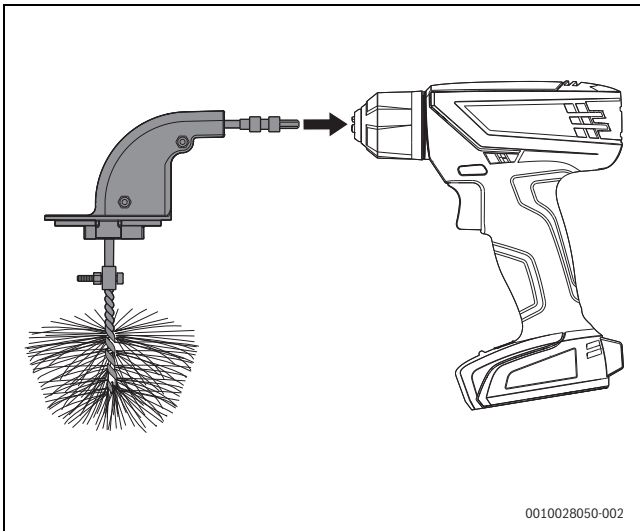


63. ábra Az alsó terelőtest eltávolítása

- ▶ Tisztítsa meg mindkét terelőtestet.
- ▶ A hőcserélő tisztításánál szerelje fel a nagy kefét a felső részhez.

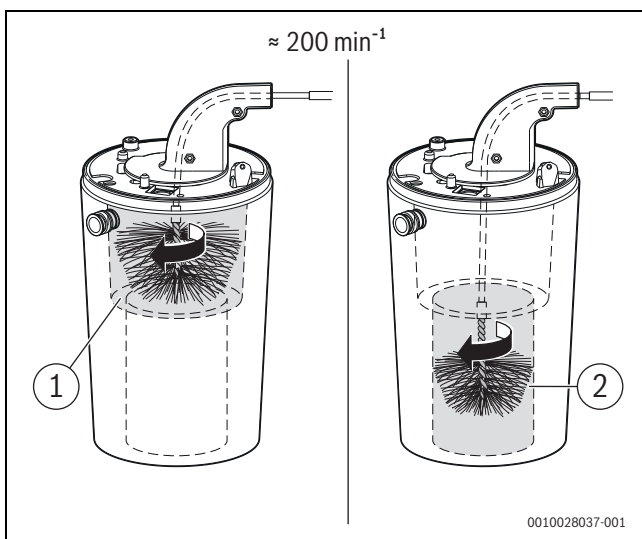


64. ábra A kefe behelyezése a hőcserélőbe



0010028050-002

65. ábra A kefe összekapcsolása az akkus csavarozóval

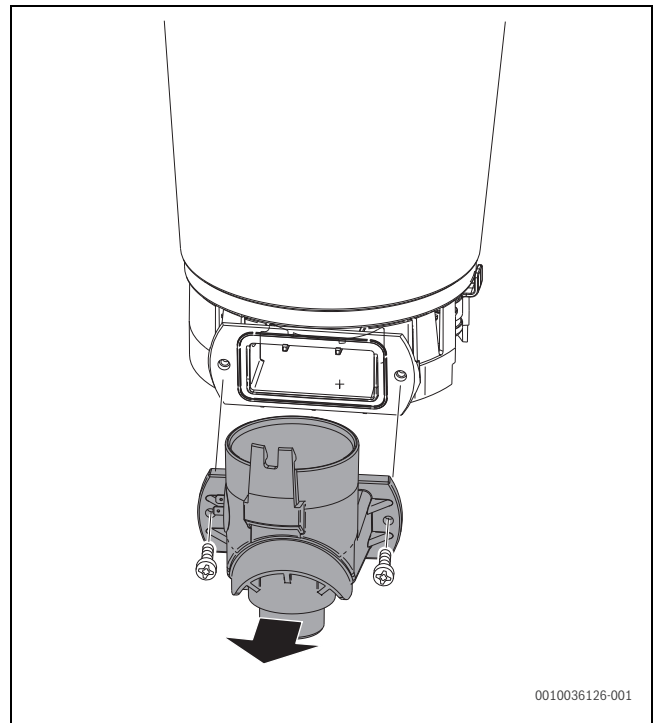


0010028037-001

66. ábra A hőcserélő tisztítása (kb. 200 min^{-1} , csak jobbra forgó)

- ▶ Ismétlje meg egy kis kefével az alsó területen (→ 66. ábra, [2]).
- ▶ Távolítsa el a csavarokat a vizsgálónyílásról.

- ▶ Vegye le a fedelet.



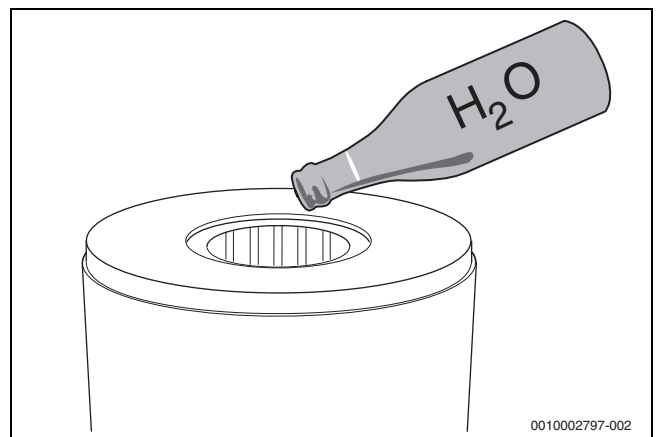
0010036126-001

67. ábra Avizsgálónyílás kinyitása

- ▶ Porszívózza ki a maradványokat.
- ▶ Zárja le a vizsgálónyílást.
- ▶ Használjon zseblámpát és tükröt, hogy ellenőrizze a hőcserélőt a maradványok szempontjából.
- ▶ Helyezze vissza a terelőlapokat.
- ▶ Szerelje ki a kondenzvíz szifont, és helyezzen alá megfelelő edényt.
- ▶ Öblítse le fentről a hőcserélőt vízzel.



Semmi esetre se használjon oldószert.



0010002797-002

68. ábra A hőcserélő lemosása vízzel

- ▶ Nyissa ki a vizsgálónyílást.
- ▶ Tisztítsa meg a hőcserélő alsó részét.
- ▶ Tisztítsa meg a szifon csatlakozóját a légszekrény alsó részében.
- ▶ Helyezze be az új tömitést a vizsgálónyílásba, és zárja le a vizsgálónyílást.
- ▶ Fordított sorrendben szerelje vissza az alkatrészeket.
- ▶ Ellenőrizze a gáz-levegő arányt.

9.11 A kondenzvíz szifon tisztítása

FIGYELMEZTETÉS

Életveszély mérgezés miatt!

Fel nem töltött kondenzvíz-szifon esetén mérgező füstgázok léphetnek ki!

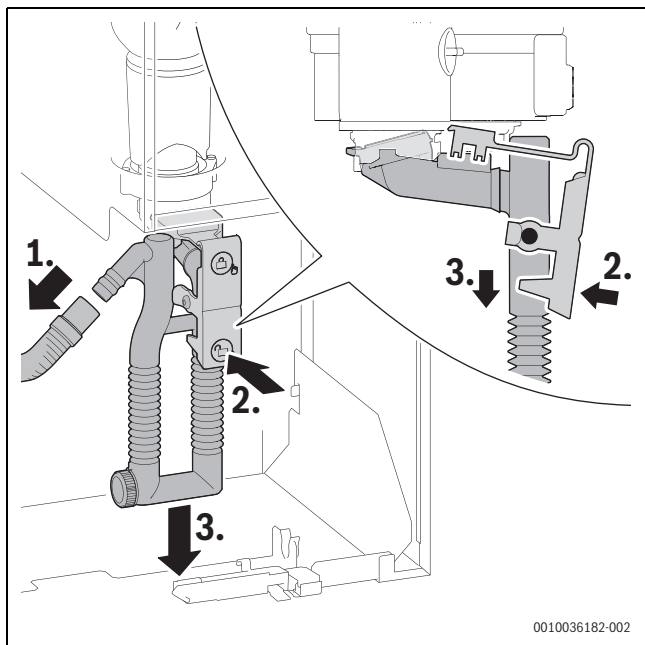
- ▶ A szifontöltési programot csak karbantartáskor kapcsolja ki, majd a karbantartás befejeztével kapcsolja vissza.
- ▶ Gondoskodjon róla, hogy a kondenzvíz előírászerűen el legyen vezetve.



A nem megfelelően tisztított szifonból eredő károk nem tartoznak a garancia hatálya alá.

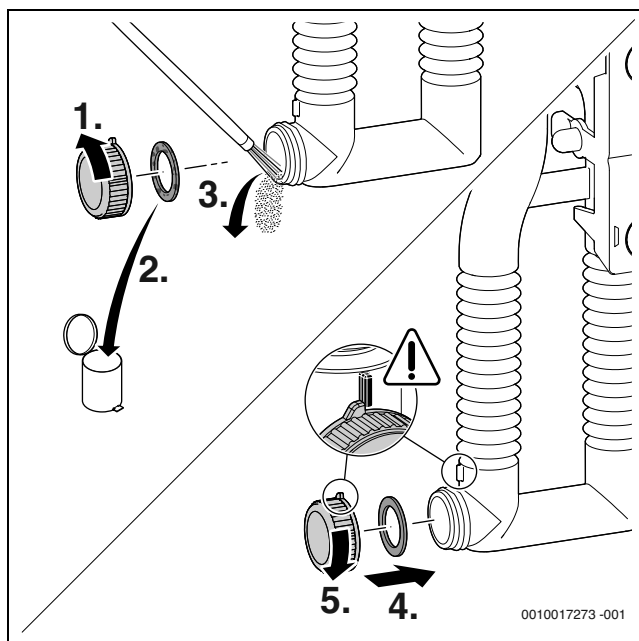
- ▶ Tisztítsa meg rendszeresen a szifont.

1. Vegye le a kondenzvízszifonon balra lévő tömlőt.
2. A szifon kireteszeléséhez használja a lent lévő rögzítőkart.
3. Vegye ki lefelé és őrítse ki a kondenzvízszifont.



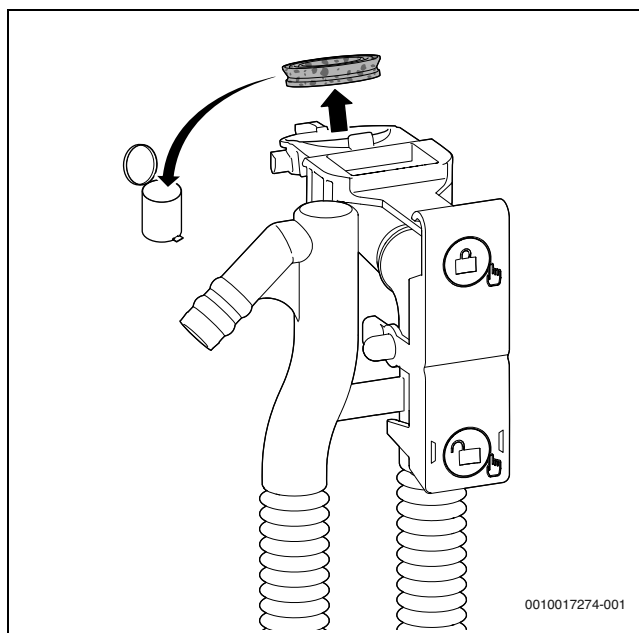
69. ábra A kondenzvíz szifon kiserelése

1. Csavarja le a tisztítósapkát.
2. Semmisítse meg a tisztítósapka tömítését.
3. Tisztítsa meg a kondenzvíz szifont, és ellenőrizze a hőcserélő nyílásának átjárhatóságát.
4. Helyezzen be új tömítést.
5. Csavarja fel a reteszelési pozícióig a tisztítósapkát.



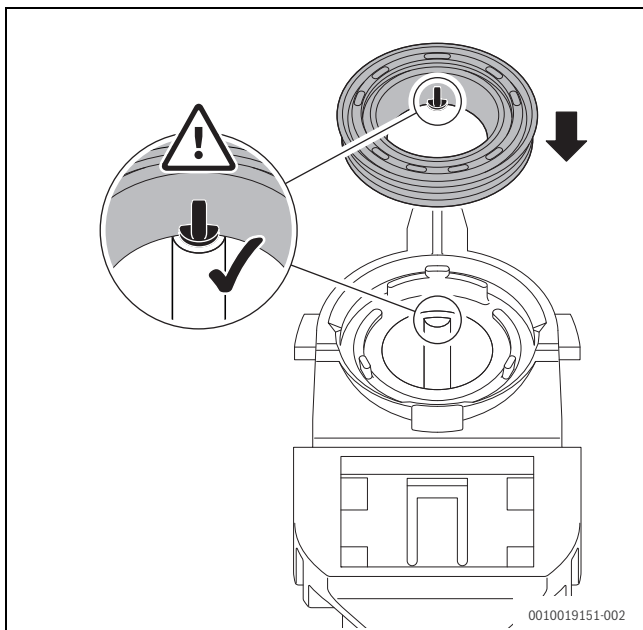
70. ábra A kondenzvíz szifon tisztítása

- ▶ Távolítsa el fent a tömítést a kondenzvízszifonról.



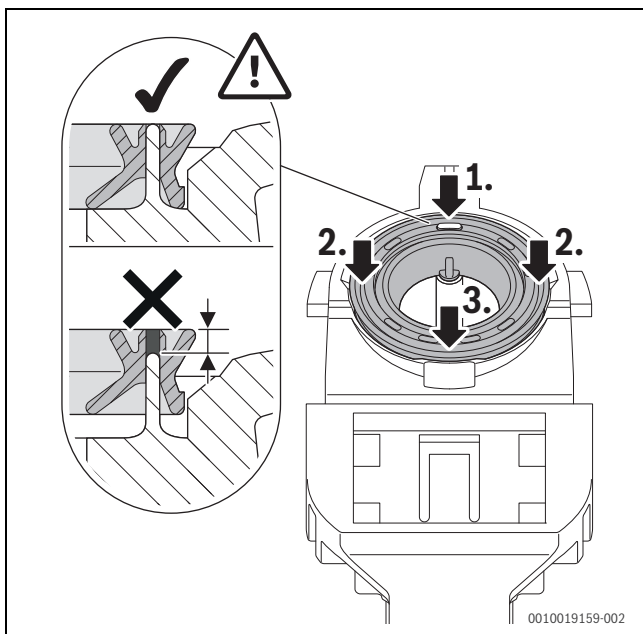
71. ábra A felső tömítés eltávolítása a kondenzvízszifonról

- ▶ Állítsa be helyesen az új tömitést a kondenzvízszifonon.



72. ábra Az új tömités beállítása a kondenzvízszifonon

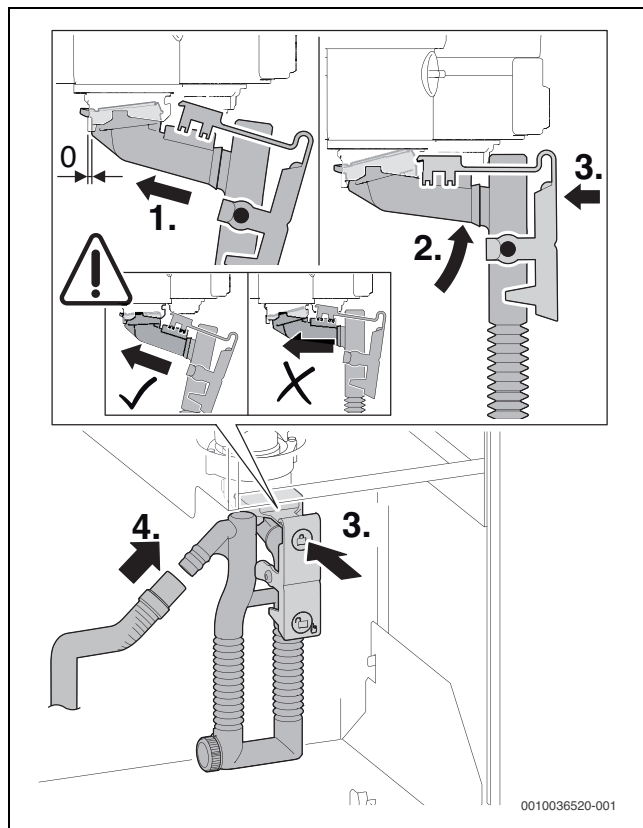
- ▶ Nyomja helyére a tömitést a megadott sorrend szerint. A helyesen behelyezett tömitésnél a pecek látható a mélyedésben és egy szintben áll a tömités felső szélével.



73. ábra A tömités helyrenyomása

- ▶ Helyezze vissza a kondenzvízszifont és ellenőrizze, hogy fixen áll-e.
- ▶ Ellenőrizze a kondenzvíz tömlőt, és szükség esetén tisztítsa meg.

- ▶ A felszereléskor kenje be zsírral a tömlőt és ellenőrizze a csatlakozás tömítettségét.

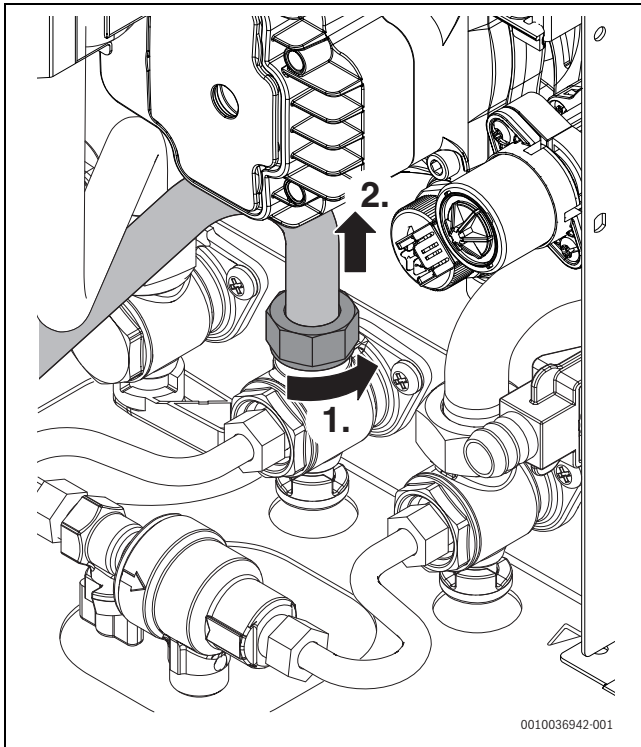


74. ábra A kondenzvízszifon behelyezése

- ▶ Töltse fel a kondenzvízszifont kb. 250 ml vízzel.

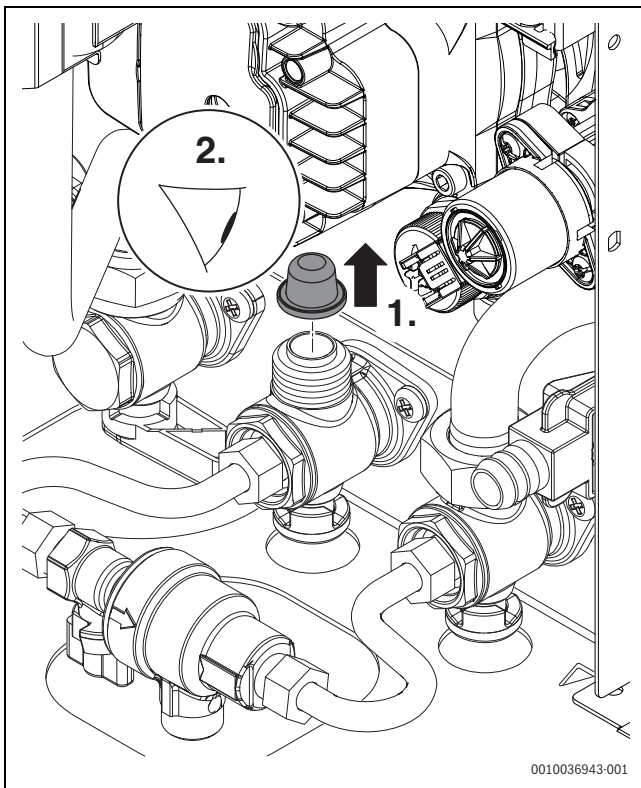
9.12 Ellenőrizze a szitát a hidegvíz-csőben

1. Lazítsa meg az anyát.
2. Húzza le a csövet felfelé.



75. ábra A cső eltávolítása a hidegvíz csatlakozásról

1. Vegye ki a szitát, és ellenőrizze a szennyezettségét.



76. ábra Ellenőrizze a szitát a hidegvíz-csőben

9.13 Állítsa be a fűtési rendszer üzemi nyomását

Kijelzés a nyomásmérőn

1 bar	Minimális töltőnyomás (hideg berendezésnél)
1 - 2 bar	Optimális töltőnyomás
3 bar	A maximális töltőnyomást a fűtővíz legmagasabb hőmérséklete esetén sem szabad túllépni (a biztonsági szelep kinyit).

60. tábl.

Ha a mutató 1 bar alatt áll (hideg berendezés esetén):

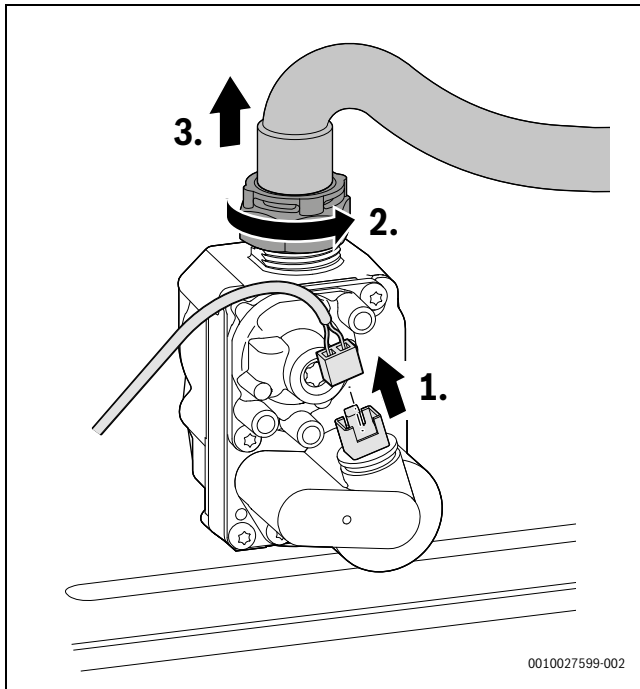
- ▶ Addig töltsön utána vizet, amíg a mutató ismét 1 bar és 2 bar között nem áll.

Ha nem tartható a nyomás:

- ▶ Ellenőrizze a fűtési rendszer és a táglási tartály tömítettségét.

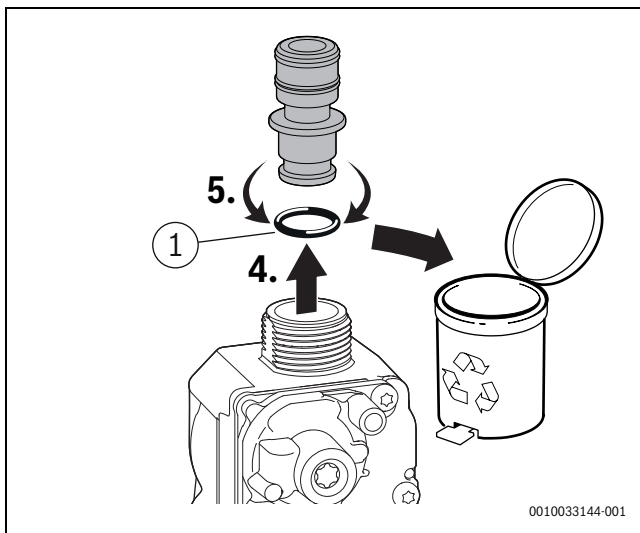
9.14 A gázarmatúra cseréje

- ▶ Zárja el a gázcsapot.
- ▶ Húzza ki a csatlakozót.
- ▶ Lazítsa meg a hollandi anyát.
- ▶ Vegye le a hollandi anyát a gáztömlővel.



77. ábra A csatlakozó leválasztása a gázarmatúráról, és a hollandi anya eltávolítása a gáztömlővel

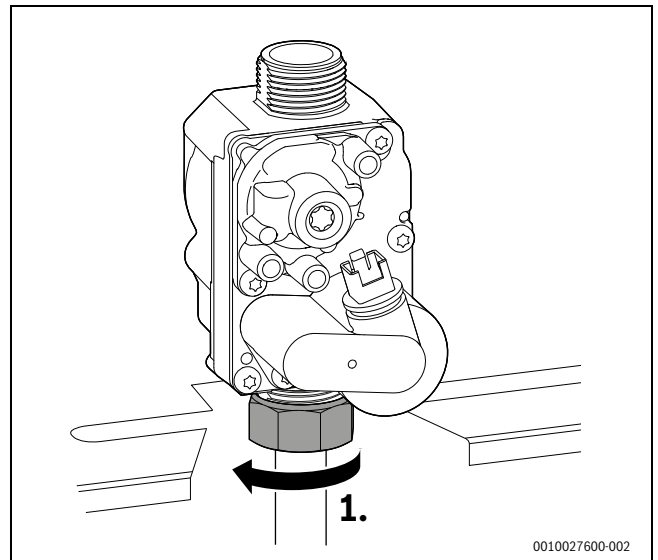
- ▶ Vegye le a gáz fojtószelepet.
- ▶ Semmisítse meg az O-gyűrűt.
- ▶ Órizzze meg a gáz fojtóközdarabot.



78. ábra A gáz fojtóközdarab levétele

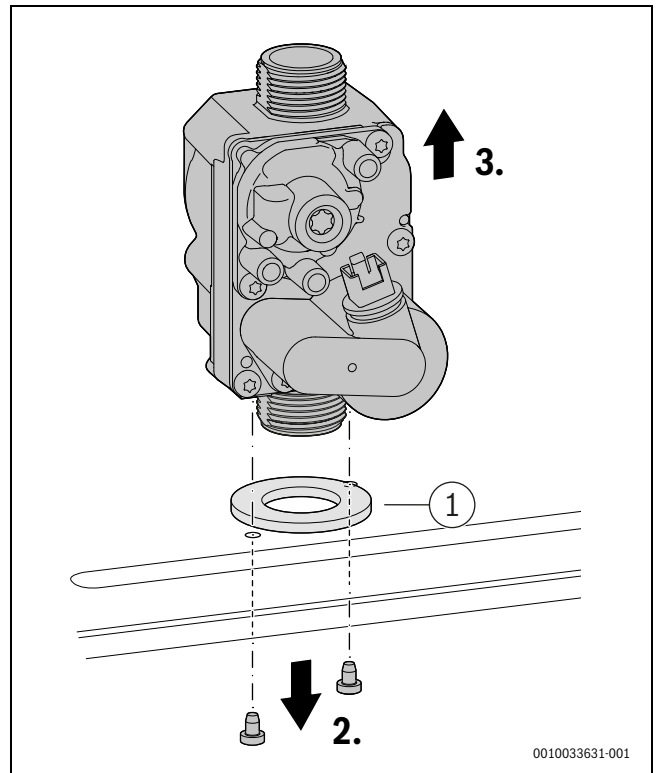
[1] 12 × 3

- ▶ Lazítsa meg lent a hollandi anyát.



79. ábra A hollandi anya meglazítása

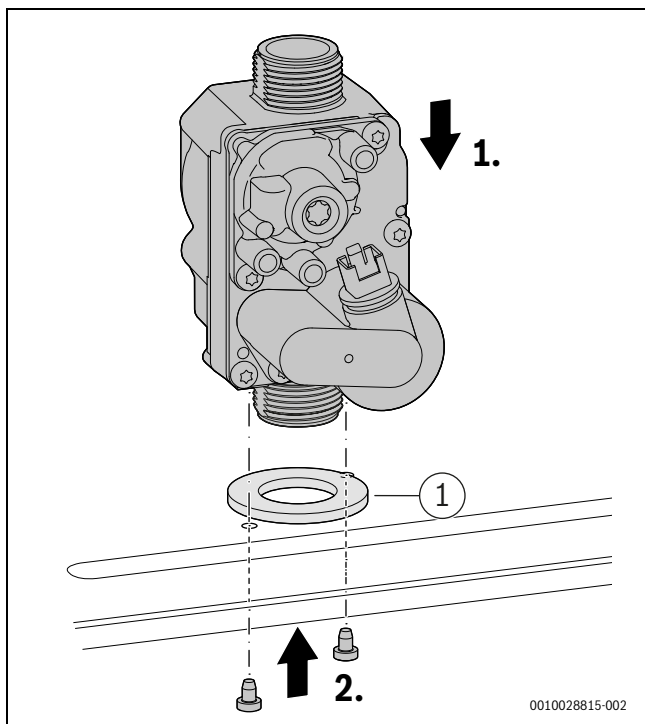
- ▶ Távolítsa el a csavarokat.
- ▶ Vegye le a gázarmatúrát a tömítéssel.



80. ábra Gázarmatúra kiszérése

[1] 41 × 3

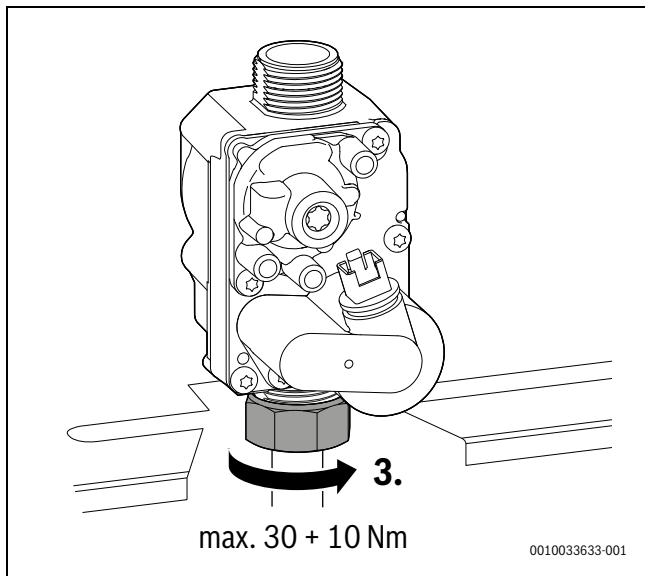
- ▶ Helyezze be az új gázarmatúrát a tömítéssel.
- ▶ Rögzítse a gázarmatúrát csavarokkal.



81. ábra A gázarmatúra beszerelése

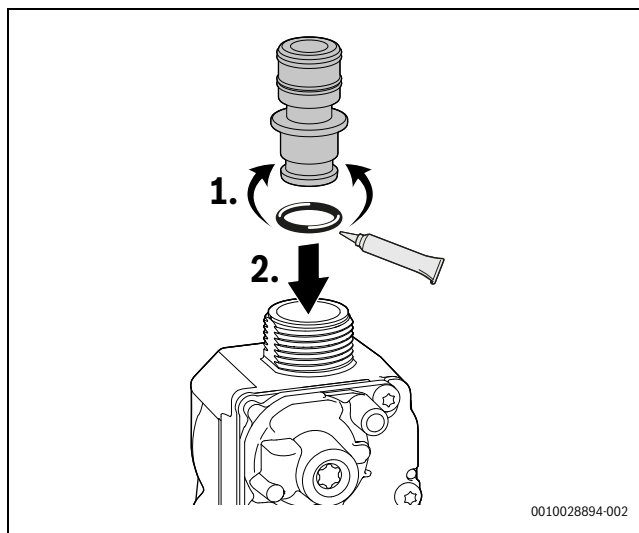
[1] 41 × 3

- ▶ Az alsó hollandi anyát maximum 30 + 10 Nm nyomatékkal húzza meg.



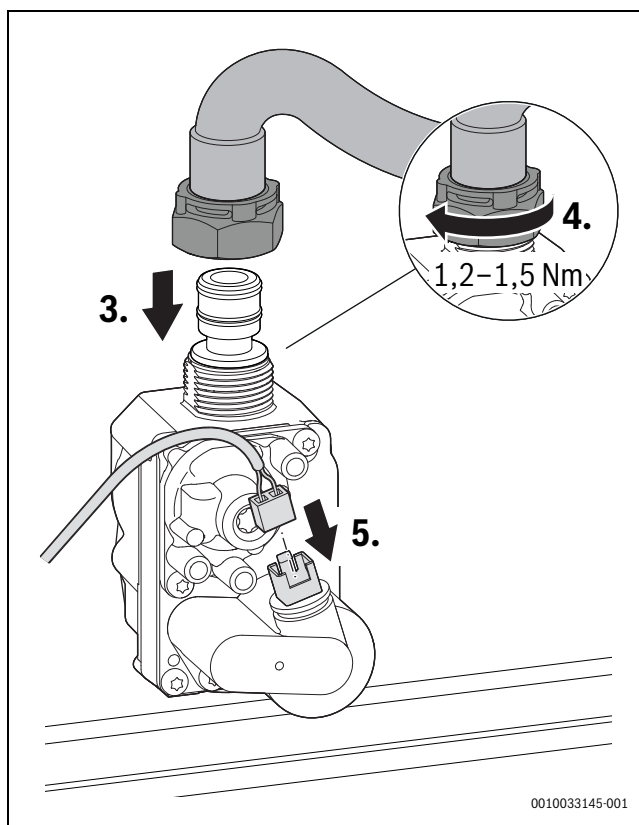
82. ábra Vegye figyelembe a meghúzási nyomatékokat

- ▶ Helyezze be a gáz fojtóközdarabot az új O-gyűrűvel.



83. ábra A gáz fojtóközdarab behelyezése

- ▶ Csatlakoztassa a gáztömlőt a hollandi anyával.
- ▶ Húzza meg a hollandi anyát 1,2–1,5 Nm nyomatékkal.
- ▶ Csatlakoztassa a csatlakozót.



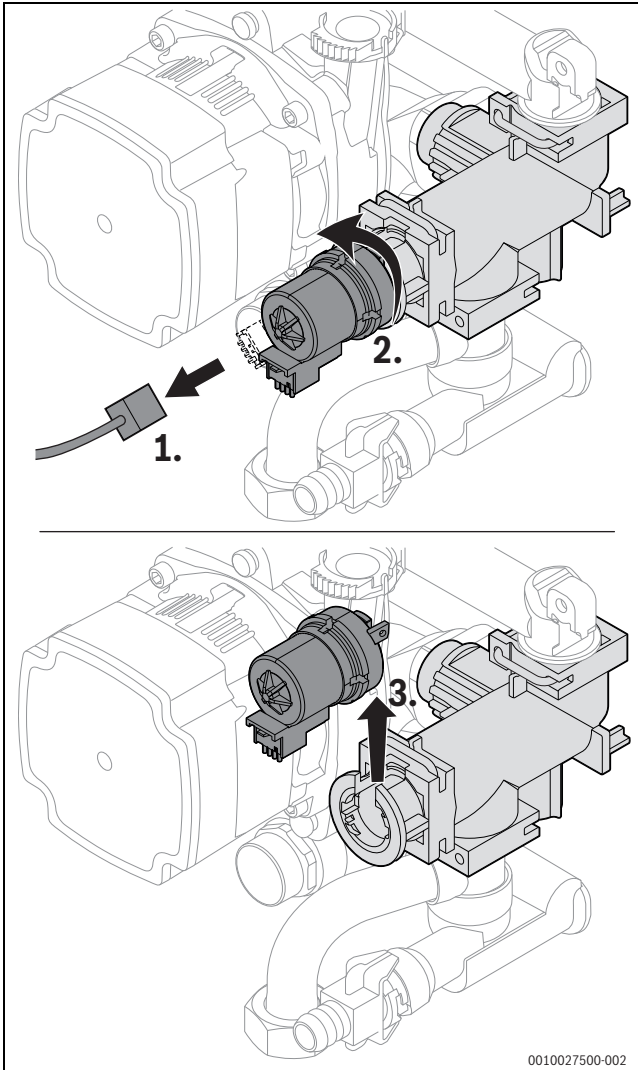
84. ábra A gáztömlő és a csatlakozó csatlakoztatása – Vegye figyelembe a meghúzási nyomatékokat

- ▶ Ellenőrizze az összekötő helyek tömítettségét.
- ▶ Ellenőrizze a gáz-levegő arányt.

9.15 A váltószelep motorjának ellenőrzése/cseréje

Csavarok nélküli változat

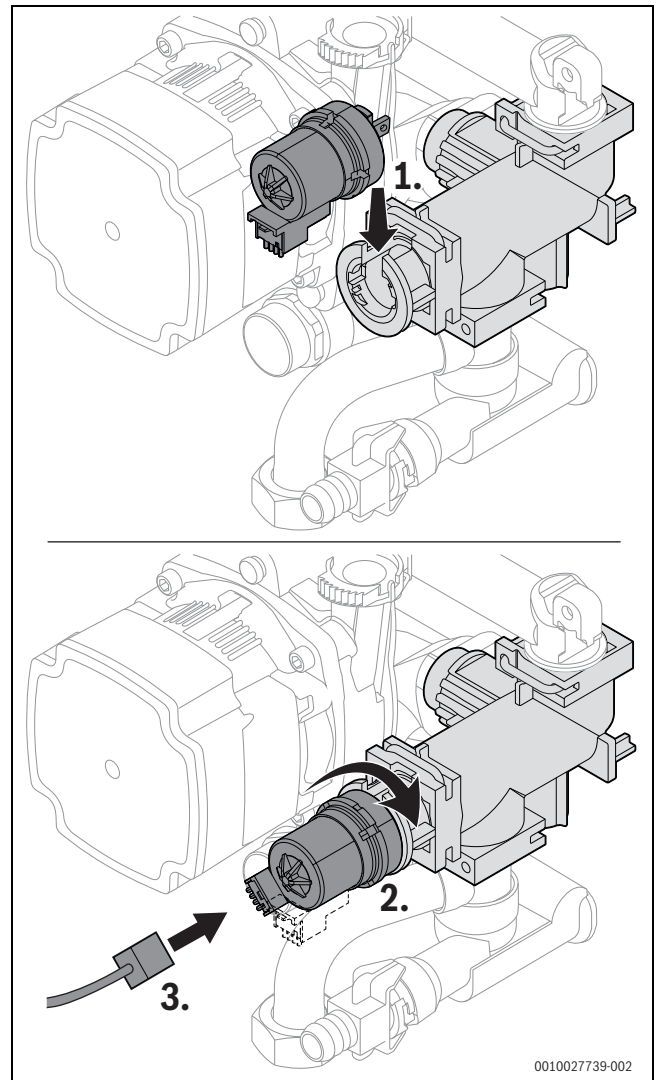
- ▶ A szerviz menüben állítsa be a 6t-5, 1 melegvíz értéket és ellenőrizze a motort.
- ▶ Állítsa be a szervizmenüben 6t-5, 2 középső pozíciót.
- ▶ Húzza ki a csatlakozót.
- ▶ Fordítsa el a motort az óramutató járásával ellentétesen, és húzza ki felfelé.



85. ábra Szerelje ki a motort a váltószelepnél (csavarok nélküli változat)

- ▶ Nyomja lefelé a motort.
- ▶ Fordítsa a motort az óramutató járásával megegyező irányba ütközésig.

- ▶ Dugja be a csatlakozót.

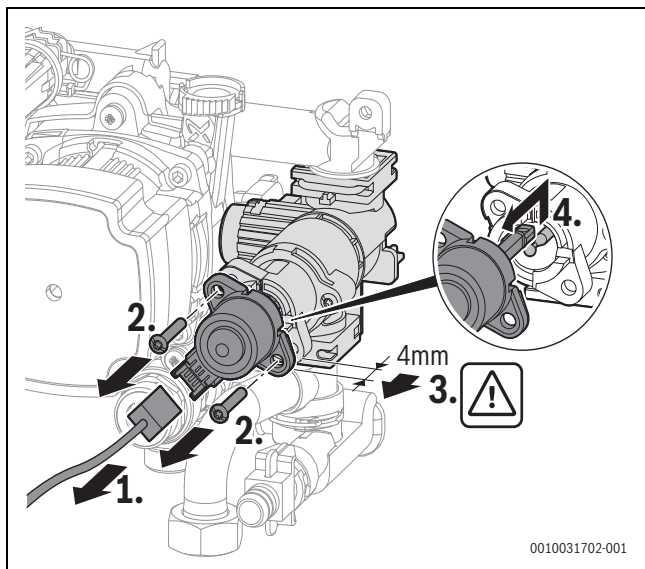


86. ábra Szerelje be a motort a váltószelepnél (csavarok nélküli változat)

Csavarokkal kialakított változat

- ▶ A szerviz menüben állítsa be a 6t-5, 1 melegvíz értéket és ellenőrizze a motort.
- ▶ Állítsa be a szervizmenüben 6t-5, 2 középső pozíciót.
- ▶ Húzza ki a csatlakozót.
- ▶ Távolítsa el a csavarokat.
- ▶ Óvatosan húzza meg a motort, és emelje fel.

- ▶ Vegye ki a motort.

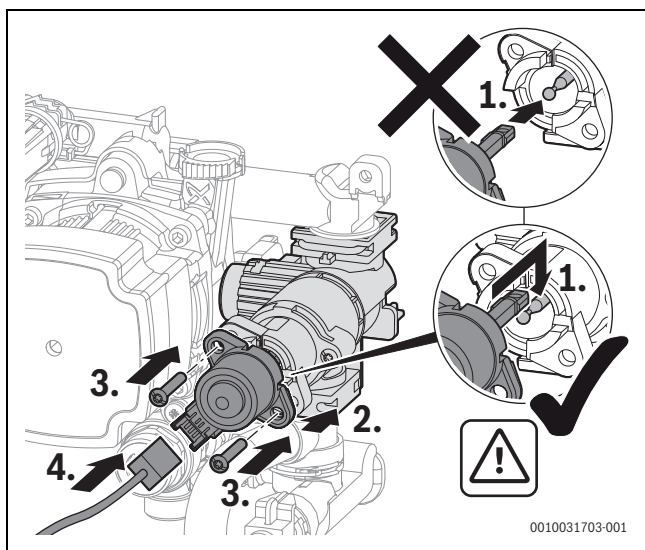


87. ábra A motor kiserelése a váltószelepnél (csavarokkal kialakított változat)



A motor beakasztásakor ne nyomja a gömbfejet, mert a gömbfejet nehéz újra kihúzni.

- ▶ Akassza be az új motort felülről a gömbfejre.
- ▶ Nyomja be a motort, és rögzítse 2 csavarral.
- ▶ Csatlakoztassa a csatlakozót.



88. ábra A motor beszerelése a váltószelepnél (csavarokkal kialakított változat)

9.16 Ellenőrzés/karbantartás után

- ▶ Húzza meg újra az összes meglazított oldható csatlakozást.
- ▶ Helyezze újra üzembe a készüléket (→ 27. oldal).
- ▶ Ellenőrizze a csatlakozási pontok szivárgását.
- ▶ Ellenőrizze a gáz-levegő arányt.
- ▶ Szerelje fel a burkolatot.

10 Zavarelhárítás

10.1 Üzemi és zavarjelzések

10.1.1 Általános információk

A **hibakód** adja meg a hiba okát.

A **hibaosztály** adja meg a hiba hatását a készülék működésére.

O hibaosztály (működési kód)

A működési kódok adják meg a működési állapotot normál üzem esetén.

B hibaosztály (blokkoló hibák)

A blokkoló zavarok a fűtési rendszer időben korlátozott lekapcsolásához vezetnek. A fűtési rendszer önműködően ismét elindul, ha már nincs blokkoló zavar.


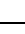
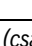

V hibaosztály (reteszelő hibák)

A reteszelő zavarok a fűtési rendszer lekapcsolásához vezetnek, és amelyeknél a fűtési rendszer csak Reset után indul el ismét.

A zárolási hiba hibakódja a villogó  szimbólummal együtt jelenik meg.

- ▶ Ellenőrizze, hogy súlyos hiba áll-e fenn.
- ▶ Kapcsolja ki, majd be a készüléket.

-vagy-

- ▶ Nyomja meg egyszerre a  és  gombokat, amíg a  és  szimbólumok már nem jelennek meg.
- A készülék ismét működni kezd. Megjelenik az előremenő hőmérséklet.

Ha egy hiba Reset után nem hárítható el:

- ▶ Szüntesse meg a hiba okát az alábbi táblázatban leírtak szerint.

W hibaosztály (karbantartási üzenetek)

A karbantartási üzenetek azt jelzik, hogy karbantartást vagy javítást kell végrehajtani. A készülék továbbra is működik. Ha a karbantartási üzenetet hiba okozta, akkor a készülék adott esetben csak korlátozott funkciókkal működik tovább.

10.1.2 A hibakódok táblázata

Zavar-kód	Zavar-besorolás	Hiba szövege a kijelzőn, leírás	Elhárítás
200	O	Hőtermelő fűtési üzemben	–
201	O	Hőtermelő HMV üzemben	–
202	O	Készülék kapcs. optimalizálási programban	–
203	O	Készülék üzemkész, nincs hőigény	–
204	O	A hőtermelő jelen. fűtővíz hőm. magasabb az előírt értéknél	–
208	O	Hőigény kéménys. üzem miatt	–
224	V	A biztonsági hőmérséklet-korlátozó kioldott	Fűtőkör: 1. Biztosítsa a fűtővíz keringését. 2. Nyissa ki az elzárt szelepet a fűtőkörben. 3. Töltse fel vízzel addig, amíg el nem éri az előírt nyomást. 4. Csatlakoztassa megfelelően a hőcserélő hőmérséklet-határolójának csatlakozóját. 5. Csatlakoztassa megfelelően a csatlakozót a füstgáz hőmérséklet-határolón. 6. Helyezze vissza megfelelően a terelőtesteket. 7. Ellenőrizze, és szükség esetén cserélje ki a hőcserélő hőmérséklet-határolóját. 8. Ellenőrizze, és szükség esetén cserélje ki a füstgáz hőmérséklet-határolót. Ivóvízkör: 9. Biztosítsa az ivóvíz keringését a tárolókörben.
227	V	Nincs lángjel gyújtás után	1. Nyissa ki a főelzárót. 2. Nyissa ki a készülék elzárócsapját. 3. Szakítsa meg a készülék áramellátását és ellenőrizze a gázvezetékét. 4. Ellenőrizze a gázvezeték csatlakozási nyomását. 5. Ellenőrizze az égőfunkciót, szükség esetén állítsa be az égőt. 6. Ellenőrizze a CO ₂ -tartalmat, szükség esetén állítsa be. 7. Csatlakoztassa a védővezető-csatlakozót (PE) a kapcsolódobozban. 8. Végezzen funkciótesztet a gyújtásnál. 9. Végezzen funkciótesztet az ionizációnál. 10. Csatlakoztassa megfelelően az ionizáció és a gyújtás csatlakozóját. 11. Csatlakoztassa megfelelően a gázszelep csatlakozódugóját. 12. Ellenőrizze a kondenzvízkifolyót. 13. Ellenőrizze a hőcserélő füstgáz oldalát szennyeződés szempontjából. 14. Ellenőrizze, és szükség esetén cserélje ki az ionizációs elektródát. 15. Ellenőrizze, és szükség esetén cserélje ki a gyújtóelektródát. 16. Ellenőrizze, és szükség esetén cserélje ki a gyújtóelektróda csatlakozókábelét. 17. Ellenőrizze, és szükség esetén cserélje ki az ionizációs elektróda csatlakozókábelét. 18. Ellenőrizze, és szükség esetén cserélje ki a gázszelepet. 19. Ellenőrizze, és szükség esetén cserélje ki a vezérlőelektronikát/égőautomatikát.
228	V	Lángjel az égőindítás előtt	1. Ellenőrizze, és szükség esetén cserélje ki az ionizációs kábelt. 2. Ellenőrizze, és szükség esetén cserélje ki az elektródakészletet. 3. Cserélje ki a vezérlőelektronikát.
233	V	Hiba a kazánazonosító modulnál vagy a készülék- elektronikánál	1. Telepítse a kazánazonosító modul/kódoló dugót. 2. Csatlakoztassa a csatlakozódugót a kazánazonosító modulhoz/kódoló dugóhoz. 3. Cserélje ki a kazánazonosító modul/kódoló dugót (Bosch forduljon az ügyfélszolgálathoz).
235	V	Verzióütközés a készülékelekt./kazánazonosító modul között	1. Ellenőrizze a kazánazonosító modul/kódoló dugót. 2. Telepítse a vezérlőelektronika/tüzelőautomata érvényes kombinációját.
268	O	Komponens teszt aktiválva	–
269	V	Láng- felügyelet	Cserélje ki a vezérlőelektronikát/égőautomatikát.
281	B	Fűtési szivattyú blokkolva vagy levegő van a fűtési szivattyúban	1. Ellenőrizze, hogy a szivattyú nincs-e blokkolva, szükség esetén tegye működőképessé vagy cserélje ki. 2. Biztosítsa a fűtővíz-keringést. 3. Légtelenítse a szivattyút.
306	V	Lángjel a tüzelő- anyag-ellátás elzárása után	1. Cserélje ki a gázszelepet. 2. Cserélje ki az ionizációs kábelt. 3. Cserélje ki a vezérlőelektronikát/égőautomatikát.

Zavar-kód	Zavar-besorolás	Hiba szövege a kijelzőn, leírás	Elhárítás
360	V	Rendszerhiba készülékelekt./bázisvezérlő	<ol style="list-style-type: none"> 1. Telepítse a kazánazonosító modul/kódoló dugót. 2. Csatlakoztassa a csatlakozódugót a kazánazonosító modulhoz/kódoló dugóhoz. 3. Cserélje ki a kazánazonosító modul/kódoló dugót (Bosch forduljon az ügyfélszolgálathoz).
362	V	Hiba a kazánazonosító modulnál vagy a készülék-elektronikánál	Cserélje ki a kazánazonosító modul/kódoló dugót (Bosch forduljon az ügyfélszolgálathoz).
811	A	Az utolsó termikus fertőtlenítés nem sikerült	<ol style="list-style-type: none"> 1. Állítsa le az állandó melegvíz vételezést. 2. Pozicionálja helyesen a melegvíz hőmérséklet-érzékelőt. 3. Ellenőrizze a melegvíz tároló hőmérséklet-érzékelőjének és a tárolónak az érintkezését. 4. Légtelenítse a tárolókört. 5. Állítsa be a melegvíz-termelést "előnykapcsolásra". 6. Ellenőrizze a lemezes hőcserélőt vízkövesedés szempontjából. 7. Ellenőrizze a cirkulációs vezeték méretét és a hőveszteségeket.
815	W	A hidraulikus váltó hőmérséklet-érzékelője meghibásodott	<ol style="list-style-type: none"> 1. Ellenőrizze, szükség esetén korrigálja a hidraulikus konfigurációt. 2. Ellenőrizze az érzékelő rövidzárlatát vagy szakadását, és szükség esetén cserélje ki.
1010	O	Nincs kommunikáció az EMS-BUS-kapcsolaton keresztül	<ol style="list-style-type: none"> 1. Hárítsa el a kábelezési hibát, és kapcsolja ki, majd újra be a szabályozókészüléket. 2. Javítsa meg vagy cserélje ki a BUS-kábelt. 3. Cserélje ki a hibás EMS-BUS-részegységet.
1017	W	Túl alacsony víznyomás	<ol style="list-style-type: none"> 1. Töltsön utána vízzel és légtelenítse a rendszert. 2. Ellenőrizze, és szükség esetén cserélje ki a nyomásérzékelőt.
1018	W	A karbantartási időszak lejárt	<ol style="list-style-type: none"> 1. Végezze el a karbantartást. 2. Állítsa vissza a karbantartásjelzést.
1019	W	Valótlan szivattyújel észlelve	<ol style="list-style-type: none"> 1. Ellenőrizze a szivattyú kábelezését. 2. Ellenőrizze a készülék fűtési szivattyújának megfelelő szivattyútípusát, és ha szükséges, cserélje ki.
1022	W	A tároló hőmérséklet-érzékelő érintkezési hibája vagy meghibásodása	<ol style="list-style-type: none"> 1. Csatlakoztassa helyesen a hőmérséklet-érzékelő csatlakozóját. 2. Csatlakoztassa helyesen a csatlakozót a vezérlőelektronikába. 3. Ellenőrizze, és szükség esetén cserélje ki a hőmérséklet-érzékelőt. 4. Ellenőrizze, és szükség esetén cserélje ki a hőmérséklet-érzékelő csatlakozókábelét.
1025	W	A tároló visszatérő érzékelőjének meghibásodása	<ol style="list-style-type: none"> 1. Csatlakoztassa helyesen a hőmérséklet-érzékelő csatlakozóját. 2. Csatlakoztassa helyesen a csatlakozót a vezérlőelektronikába. 3. Ellenőrizze, és szükség esetén cserélje ki a hőmérséklet-érzékelőt. 4. Ellenőrizze, és szükség esetén cserélje ki a hőmérséklet-érzékelő csatlakozókábelét.
1037	W	Hibás a külső hőm.-érzék. - Vészüzem aktív	<ol style="list-style-type: none"> 1. Ha nem kíván külső hőmérséklet-érzékelőt használni. Válassza ki a helyiség hőmérséklettől függő konfigurációt a szabályozóban. 2. Ha nincs összeköttetés, akkor hárítsa el az üzemzavart. 3. Tisztítsa meg a korrodálódott csatlakozókapcsokat a külső érzékelő házában. 4. Ha az értékek nem egyeznének, akkor cserélje ki az érzékelőt. 5. Ha az érzékelő értékei megegyeznek, de a feszültségértékek különböznek, akkor cserélje ki a szabályozókészüléket.
1065	W	A nyomásérzékelő meghibásodása vagy csatlakoztatásának hiánya	<ol style="list-style-type: none"> 1. Csatlakoztassa helyesen a csatlakozót a nyomásérzékelőbe. 2. Ellenőrizze, és szükség esetén cserélje ki a nyomásérzékelő csatlakozókábelét. 3. Ellenőrizze, és szükség esetén cserélje ki a nyomásérzékelőt.
1068	W	Nem hiteles jel a külső hőmérséklet-érzékelőtől, érintkezési probléma vagy hiba	<ol style="list-style-type: none"> 1. Csatlakoztassa helyesen a hőmérséklet-érzékelő csatlakozóját. 2. Csatlakoztassa helyesen a csatlakozót a vezérlőelektronikába. 3. Helyesen szerelje fel a hőmérséklet-érzékelőt. 4. Ellenőrizze, és szükség esetén cserélje ki a hőmérséklet-érzékelőt. 5. Ellenőrizze, és szükség esetén cserélje ki a hőmérséklet-érzékelő csatlakozókábelét.
1073	W	Zárlatos előremenő hőmérséklet-érzékelő	<ol style="list-style-type: none"> 1. Csatlakoztassa helyesen a hőmérséklet-érzékelő csatlakozóját. 2. Ellenőrizze, és szükség esetén cserélje ki a hőmérséklet-érzékelőt. 3. Ellenőrizze, és szükség esetén cserélje ki a hőmérséklet-érzékelő csatlakozókábelét.
1074	W	Nincs jel az előremenő hőmérséklet-érzékelőtől	<ol style="list-style-type: none"> 1. Csatlakoztassa helyesen a hőmérséklet-érzékelő csatlakozóját. 2. Ellenőrizze, és szükség esetén cserélje ki a hőmérséklet-érzékelőt. 3. Ellenőrizze, és szükség esetén cserélje ki a hőmérséklet-érzékelő csatlakozókábelét.
1075	W	Rövidzárlat a hőcserélő hőmérséklet-érzékelőjén	<ol style="list-style-type: none"> 1. Csatlakoztassa helyesen a hőmérséklet-érzékelő csatlakozóját. 2. Ellenőrizze, és szükség esetén cserélje ki a hőmérséklet-érzékelőt. 3. Ellenőrizze, és szükség esetén cserélje ki a hőmérséklet-érzékelő csatlakozókábelét.

Zavar-kód	Zavar-besorolás	Hiba szövege a kijelzőn, leírás	Elhárítás
1076	W	Nincs jel a melegvíz hőmérséklet-érzékelőtől a hőcserélőn	<ol style="list-style-type: none"> 1. Csatlakoztassa helyesen a hőmérséklet-érzékelő csatlakozóját. 2. Ellenőrizze, és szükség esetén cserélje ki a hőmérséklet-érzékelőt. 3. Ellenőrizze, és szükség esetén cserélje ki a hőmérséklet-érzékelő csatlakozókábelét.
2910	V	Hiba az égésterm.-elv. rendszerben	<ol style="list-style-type: none"> 1. Telepítse a füstgázrendszert. 2. Távolítsa el az lerakódásokat füstgázrendszerből.
2920	V	Hiba a lángórnél	Ellenőrizze, és szükség esetén cserélje ki a vezérlőelektronikát.
2924	V	Elektromos hiba a gázszelepnél	<ol style="list-style-type: none"> 1. Cserélje ki a csatlakozókábelét. 2. Cserélje ki a gázszelepet.
2925			
2927	B	Gyújtás alatt nincs lángfelismerés	<ol style="list-style-type: none"> 1. Nyissa ki a főlezárót. 2. Nyissa ki a készülék elzárócsapját. 3. Szakítsa meg a készülék áramellátását és ellenőrizze a gázvezetékét. 4. Végezzen funkciótesztet a gyújtásnál. 5. Végezzen funkciótesztet az ionizációnál. 6. Csatlakoztassa megfelelően az ionizáció és a gyújtás csatlakozóját. 7. Csatlakoztassa a védővezető-csatlakozót (PE) a kapcsolódobozban. 8. Ellenőrizze, és szükség esetén cserélje ki az ionizációs elektródát. 9. Ellenőrizze, és szükség esetén cserélje ki a gyújtóelektródát. 10. Ellenőrizze, és szükség esetén cserélje ki a gyújtóelektróda csatlakozókábelét. 11. Cserélje ki az ionizációs elektróda csatlakozókábelét. 12. Helyesen állítsa be az égőt vagy cserélje ki az égő fúvókákat. 13. Állítsa az égőt a minimális névleges terhelésre. 14. Ellenőrizze, és szükség esetén cserélje ki a gázszelepet. 15. Ellenőrizze az égéstermék-elvezetőt, és szükség esetén végezzen javítást. 16. Túl kicsi az égéslevegő-arányszabályozás, ill. túl kis méretű a szellőzőnyílás. 17. Az égéstermékoldalon tisztítsa meg a hőcserélőt. 18. Ellenőrizze, és szükség esetén cserélje ki a vezérlőelektronikát/égőautomatikát.
2946	V	Rossz kazánazonosító modul vagy rossz kódoló dugó észlelve	Cserélje ki a kazánazonosító modult/kódoló dugót (Bosch forduljon az ügyfélszolgálathoz).
2948	B	Kis teljesítménynél nincs lángjel	A szellőztetés után az égő automatikusan indul. Ha ez a hiba gyakran előfordul, ellenőrizze a CO ₂ -beállítást.
2950	B	Az indítási folyamat után nincs lángjel	Aszellőztetés után az égő automatikusan elindul. Helyesen állítsa be a gáz-levegő arányt.
2951	V	Lángleszakadás – túl sok lánghiba a hőigény során	<ol style="list-style-type: none"> 1. Nyissa ki a főlezárót. 2. Nyissa ki a készülék elzárócsapját. 3. Szakítsa meg a készülék áramellátását és ellenőrizze a gázvezetékét. 4. Végezzen funkciótesztet az ionizációnál. 5. Csatlakoztassa megfelelően az ionizáció és a gyújtás csatlakozóját. 6. Csatlakoztassa a védővezető-csatlakozót (PE) a kapcsolódobozban. 7. Ellenőrizze, és szükség esetén cserélje ki az ionizációs elektródát. 8. Ellenőrizze, és szükség esetén cserélje ki a gyújtóelektródát. 9. Ellenőrizze, és szükség esetén cserélje ki a gyújtóelektróda csatlakozókábelét. 10. Ellenőrizze, és szükség esetén cserélje ki az ionizációs elektróda csatlakozókábelét. 11. Helyesen állítsa be az égőt vagy cserélje ki az égő fúvókákat. 12. Állítsa az égőt a minimális névleges terhelésre. 13. Ellenőrizze, és szükség esetén cserélje ki a gázszelepet. 14. Ellenőrizze az égéstermék-elvezetőt, és szükség esetén végezzen javítást. 15. Túl kicsi az égéslevegő-arányszabályozás, ill. túl kis méretű a szellőzőnyílás. 16. Az égéstermékoldalon tisztítsa meg a hőcserélőt. 17. Ellenőrizze, és szükség esetén cserélje ki a vezérlőelektronikát/égőautomatikát.
2955	B	A hőtermelő nem támogatja a hidraulikus konfigurációhoz beállított paramétereket	Ellenőrizze, és szükség esetén módosítsa a hidraulika beállításokat. <ul style="list-style-type: none"> • Hidraulikus váltó • Belső melegvízkör (tárolótöltő kör) • 1. fűtőkör • Fűtési szivattyú a készülékben

Zavar-kód	Zavar-besorolás	Hiba szövege a kijelzőn, leírás	Elhárítás
2961 2962	V	Nincs ventilátorjel	1. Ellenőrizze a ventilátort és a csatlakozókábelt. 2. Ellenőrizze a hálózati feszültséget.
2963	B	Az előremenő hőmérséklet-érzékelő és/vagy a hőmérséklet-érzékelő hibás a hőcserélőn	1. Csatlakoztassa helyesen a hőmérséklet-érzékelő csatlakozóját. 2. Csatlakoztassa helyesen a csatlakozót a vezérlőelektronikába. 3. Helyesen szerelje fel a hőmérséklet-érzékelőt. 4. Ellenőrizze, és szükség esetén cserélje ki a hőmérséklet-érzékelőt. 5. Ellenőrizze, és szükség esetén cserélje ki a hőmérséklet-érzékelő csatlakozókábelét.
2964	B	Túl kicsi a térfogatáram a hőcserélőben	1. Biztosítsa a fűtővíz keringését. 2. Ellenőrizze a szivattyú beállítását, ha szükséges, igazítsa a fűtési rendszerhez. 3. Csatlakoztassa helyesen a hőmérséklet-érzékelő csatlakozóját. 4. Csatlakoztassa helyesen a csatlakozót a vezérlőelektronikába. 5. Helyesen szerelje fel a hőmérséklet-érzékelőt. 6. Ellenőrizze, és szükség esetén cserélje ki a hőmérséklet-érzékelőt. 7. Ellenőrizze, és szükség esetén cserélje ki a hőmérséklet-érzékelő csatlakozókábelét.
2965	B	Túl magas előremenő hőmérséklet	1. Biztosítsa a fűtővíz keringését. 2. Ellenőrizze a szivattyú beállítását, ha szükséges, igazítsa a fűtési rendszerhez. 3. Csatlakoztassa helyesen a hőmérséklet-érzékelő csatlakozóját. 4. Csatlakoztassa helyesen a csatlakozót a vezérlőelektronikába. 5. Helyesen szerelje fel a hőmérséklet-érzékelőt. 6. Ellenőrizze, és szükség esetén cserélje ki a hőmérséklet-érzékelőt. 7. Ellenőrizze, és szükség esetén cserélje ki a hőmérséklet-érzékelő csatlakozókábelét.
2966	B	Az előremenő hőmérséklet-érzékelő és a hőcserélő hőmérséklet-érzékelőjének túl gyors hőmérséklet-emelkedése	1. Biztosítsa a fűtővíz keringését. 2. Ellenőrizze a szivattyú beállítását, ha szükséges, igazítsa a fűtési rendszerhez. 3. Csatlakoztassa helyesen a hőmérséklet-érzékelő csatlakozóját. 4. Csatlakoztassa helyesen a csatlakozót a vezérlőelektronikába. 5. Helyesen szerelje fel a hőmérséklet-érzékelőt. 6. Ellenőrizze, és szükség esetén cserélje ki a hőmérséklet-érzékelőt. 7. Ellenőrizze, és szükség esetén cserélje ki a hőmérséklet-érzékelő csatlakozókábelét.
2967	B	Túl nagy a hőmérséklet-különbség az előremenő hőmérséklet-érzékelő és a hőcserélő hőmérséklet-érzékelője között	1. Biztosítsa a fűtővíz keringését. 2. Ellenőrizze a hőmérséklet-érzékelő mechanikus érintkezését a hőcserélőn, szükség esetén javítsa meg. 3. Ellenőrizze a szivattyú beállítását, ha szükséges, igazítsa a fűtési rendszerhez. 4. Csatlakoztassa helyesen a hőmérséklet-érzékelő csatlakozóját. 5. Csatlakoztassa helyesen a csatlakozót a vezérlőelektronikába. 6. Ellenőrizze, és szükség esetén cserélje ki a hőmérséklet-érzékelőt. 7. Ellenőrizze, és szükség esetén cserélje ki a hőmérséklet-érzékelő csatlakozókábelét.
2968	O	Fűtővíz után- töltése	–
2969		Utántöltések maximális száma elérve	–
2970	B	Túl gyors nyomás- veszteség a fűtési rendszerben	–
2971	B	Túl alacsony üzemi nyomás	1. Légtelenítse a fűtési rendszert. 2. Ellenőrizze a fűtési rendszer szivárgását. 3. Töltse fel vízzel addig, amíg el nem éri az előírt nyomást. 4. Ellenőrizze, és szükség esetén cserélje ki a nyomásérzékelőt. 5. Ellenőrizze, és szükség esetén cserélje ki a nyomásérzékelő kábelét.
2972		Túl alacsony hálózati feszültség	1. Létesítsen legalább 196 V AC tápfeszültséget. 2. Cserélje ki az égőautomatikát.
3071		Nincs kommunikációs a távszabályozóval	1. Ellenőrizze a konfigurációt. 2. Ellenőrizze a kábelezést.

61. tábl. Üzemi- és zavarkijelzések

10.1.3 Nem megjelenő zavarok

Készülék meghibásodások	Elhárítás
Túl hangos égési zajok; zúgó hangok	<ul style="list-style-type: none"> ▶ Ellenőrizze a gáztípusát. ▶ Ellenőrizze a gázcsatlakozási nyomást. ▶ Ellenőrizze a füstgázrendszert, szükség esetén végezzen tisztítást vagy javítást. ▶ Ellenőrizze a gáz-levegő arányt. ▶ Ellenőrizze és szükség esetén cserélje ki a gázszelepet.
Áramlási zajok	<ul style="list-style-type: none"> ▶ Állítsa be helyesen, majd hangolja maximális teljesítményre a szivattyú-teljesítményt vagy a szivattyú-karakterisztikát.
A felfűtés túl sokáig tart.	<ul style="list-style-type: none"> ▶ Állítsa be helyesen, majd hangolja maximális teljesítményre a szivattyú-teljesítményt vagy a szivattyú-karakterisztikát.
Nincsenek rendben a füstgázértékek; túl magas a CO-tartalom.	<ul style="list-style-type: none"> ▶ Ellenőrizze a gáztípusát. ▶ Ellenőrizze a gázcsatlakozási nyomást. ▶ Ellenőrizze a füstgázrendszert, szükség esetén végezzen tisztítást vagy javítást. ▶ Ellenőrizze a gáz-levegő arányt. ▶ Ellenőrizze és szükség esetén cserélje ki a gázszelepet.
Túl erős a gyújtás, túl rossz.	<ul style="list-style-type: none"> ▶ A t01 szervizfunkcióval ellenőrizze a gyújtótranszformátort, szükség esetén cserélje ki. ▶ Ellenőrizze a gáztípusát. ▶ Ellenőrizze a gázcsatlakozási nyomást. ▶ Ellenőrizze a hálózati csatlakozást. ▶ Ellenőrizze az elektródákat, szükség esetén cserélje ki őket. ▶ Ellenőrizze a füstgázrendszert, szükség esetén végezzen tisztítást vagy javítást. ▶ Ellenőrizze a gáz-levegő arányt. ▶ Földgáz esetén: ellenőrizze, szükség esetén cserélje ki a külső gázáramlásórt. ▶ Ellenőrizze a égőt, szükség esetén cserélje ki. ▶ Ellenőrizze és szükség esetén cserélje ki a gázszelepet.
Kondenzvíz a légszekrényben	<ul style="list-style-type: none"> ▶ Ellenőrizze a visszacsapó csappantyút a keverőegységben, adott esetben cserélje le.
A használati melegvíz nem éri el a kívánt hőmérsékletet.	<ul style="list-style-type: none"> ▶ Ellenőrizze a gáz-levegő arányt. ▶ Ellenőrizze, és szükség esetén állítsa be a fűtési rendszer nyomását. ▶ Ellenőrizze a melegvíz-tároló és a fűtési visszatérő hőmérséklet-érzékelőt.
A melegvíz átfolyás nem éri el a kívánt értéket.	<ul style="list-style-type: none"> ▶ Ellenőrizze a szűrőt a hidegvíz-bemenetnél. ▶ Ellenőrizze, és szükség esetén állítsa be a fűtési rendszer nyomását.
Nincs funkció, a kijelző sötét marad.	<ul style="list-style-type: none"> ▶ Ellenőrizze az elektromos vezetékeket sérülés szempontjából. ▶ Cserélje ki a hibás kábeleket. ▶ Ellenőrizze és szükség esetén cserélje ki a biztosítékot.

62. tábl. A kijelzőn nem látható hibák

Hibajelzés: Túl alacsony üzemi nyomás

Ha a fűtési rendszer üzemi nyomása a beállított minimális nyomás alá esik, a kijelzőn a **LoPr => LO.X bar** üzenet jelenik meg. Az üzemi nyomás túl alacsony.

- ▶ Töltse fel a fűtési rendszert.

Ha a fűtési rendszer üzemi nyomása 0,3 bar alá esik, a kijelzőn az üzemi nyomással váltakozó **LoPr** üzenet jelenik meg. A fűtési rendszer blokkolva van.

- ▶ Töltse fel a fűtési rendszert.

11 Üzemen kívül helyezés

11.1 A készülék kikapcsolása



A letapadás gátlás megakadályozza a fűtési szivattyú és a váltószelep hosszabb üzemszünet utáni megszorulását. Kikapcsolt készülék esetén nincs letapadás gátlás.

- ▶ Kapcsolja ki a készüléket a Be/Ki kapcsolóval.
- ▶ Hosszabb üzemen kívül helyezés esetén: ügyeljen a fagyvédelemre.

11.2 A fagyvédelem beállítása



A fagyvédelemről további információkat a kezelőnek szóló kezelési útmutatóban talál.

ÉRTESEÍTÉS

Fagy miatti rendszerkárok!

A fűtési rendszer például hálózatkimaradás, tápfeszültség kikapcsolása, hibás tüzelőanyag ellátás, kazán üzemszűrés stb. esetén hosszabb idő elteltével elfagyhat.

- ▶ Gondoskodjon róla, hogy a fűtési rendszer állandóan üzemi állapotban legyen (különösen fagyveszély esetén).

Fagyvédelem kikapcsolt készülék esetén

- ▶ Fagyállószer keverése a fűtővízbe (→ 5.5. fejezet, 19. oldal).
- ▶ Használati melegvízkör leeresztése.

12 Környezetvédelem és megsemmisítés

A környezetvédelem a Bosch csoport vállalati alapelvét képezi. A termékek minősége, a gazdaságosság és a környezetvédelem számunkra egyenrangú célt képez. A környezetvédelmi törvények és előírások szigorúan betartásra kerülnek. A környezet védelmére a gazdasági szempontokat figyelembe véve a lehető legjobb technológiát és anyagokat alkalmazzuk.

Csomagolás

A csomagolásnál részesei vagyunk az országspecifikus értékesítési rendszereknek, amelyek optimális újrafelhasználást biztosítanak. Minden általunk használt csomagolóanyag környezetbarát és újrahasznosítható.

Régi készülék

A régi készülékek tartalmaznak olyan anyagokat, amelyeket újra lehet hasznosítani.

Az egyes szerkezeti csoportokat könnyen szét lehet választani. A műanyagok meg vannak jelölve. Így osztályozhatók a különböző szerelvénycsoportok és továbbíthatók újrafelhasználás, ill. ártalmatlanítás céljára.

Régi elektromos és elektronikus készülékek



Ez a szimbólum azt jelenti, hogy a terméket nem szabad más hulladékokkal együtt ártalmatlanítani, hanem kezelés, gyűjtés, újrahasznosítás és ártalmatlanítás céljából el kell vinni a hulladékgyűjtő helyekre.

A szimbólum elektronikus hulladékokra vonatkozó előírásokkal, például „2012/19/EK európai rendelet használt elektromos és elektronikus készülékekre“ rendelkező országokra érvényes. Ezek az előírások azokat a keretfeltételeket rögzítik, amelyek az egyes országokban a használt elektronikus készülékek visszaadására és újrahasznosítására érvényesek.

Mivel az elektronikus készülékek veszélyes anyagokat tartalmazhatnak, azokat a felelősség tudatában kell újrahasznosítani annak érdekében, hogy a lehetséges környezeti károkat és az emberek egészségére vonatkozó veszélyeket minimalizálni lehessen. Ezen túlmenően az elektronikus hulladék újrahasznosítása a természetes források kíméléséhez is hozzájárul.

Kérjük, hogy a használt elektromos és elektronikus készülékek környezet számára elviselhető ártalmatlanítására vonatkozó további információért forduljon az illetékes helyi hatóságokhoz, az Önnel kapcsolatban álló hulladék-ártalmatlanító vállalathoz vagy ahhoz a kereskedőhöz, akitől a terméket vásárolta.

További információkat itt találhat:

www.weee.bosch-thermotechnology.com/

Akkumulátorok

Az elemeket, akkumulátorokat tilos a háztartási hulladékkal együtt kezelni. Az elhasznált elemeket, akkumulátorokat a helyi gyűjtőrendszerekben kell ártalmatlanítani.

13 Adatvédelmi nyilatkozat



Cégünk, a **Robert Bosch Kft., Termotechnika Üzletág, 1103 Budapest, Gyömrői út 104., Magyarország**, termék- és beépítési tudnivalókat, technikai és csatlakozási adatokat, kommunikációs adatokat, termékregisztrációs és ügyféladatok előzményeit dolgoz fel a termék funkcionalitásának

biztosítása érdekében (GDPR 6. cikk, 1. bekezdés 1 b albekezdés), a termékfelügyeleti kötelezettség teljesítése és a termékbiztonsági és biztonsági okok miatt (GDPR 6. cikk, 1. bekezdés 1 f albekezdés), a garanciális és termékregisztrációs kérdésekkel kapcsolatos jogaink védelme érdekében (GDPR 6.cikk, 1. bekezdés 1 f albekezdés) valamint, hogy elemezzük termékeink forgalmazását, és személyre szabott információkat és ajánlatokat adjunk a termékhez (GDPR 6.cikk, 1. bekezdés 1. albekezdés). Az olyan szolgáltatások nyújtása érdekében, mint az értékesítési és marketing szolgáltatások, szerződéskezelés, fizetéskezelés, programozás, adattárolás és a forródrót-szolgáltatások, összeállíthatunk és továbbíthatunk adatokat külső szolgáltatók és/vagy a Bosch kapcsolt vállalkozásai részére. Bizonyos esetekben, de csak akkor, ha megfelelő adatvédelem biztosított, a személyes adatokat az Európai Gazdasági Térségen kívüli címzettek részére is továbbítani lehet. További információ nyújtása kérésre történik. A következő címen léphet kapcsolatba az adatvédelmi tisztviselővel: Adatvédelmi tisztviselő, információbiztonság és adatvédelem (C/ISP), Robert Bosch GmbH, Postafiók 30 02 20, 70442 Stuttgart, NÉMETORSZÁG.

Önnek joga van ahhoz, hogy bármikor tiltakozzon a személyes adatainak a kezelése ellen (GDPR 6.cikk, 1. bekezdés 1 f albekezdés alapján) az Ön konkrét helyzetével vagy közvetlen marketing céllal kapcsolatos okokból. Jogainak gyakorlásához kérjük, lépjen kapcsolatba velünk a **DPO@bosch.com** címen. További információért kérjük, kövesse a QR-kódot.

14 Műszaki információk és jegyzőkönyvek

14.1 Műszaki adatok

	Mértékegység	GC5300iWT 24/48 23	
		Földgáz, H	Propán
Hőteljesítmény/-terhelés			
Max. névleges hőteljesítmény (P_{max}) 40/30 °C	kW	23,9	23,9
Max. névleges hőteljesítmény (P_{max}) 50/30 °C	kW	23,5	23,5
Max. névleges hőteljesítmény (P_{max}) 80/60 °C	kW	22,0	22,0
Max. névleges hőterhelés (Q_{max})	kW	22,7	22,7
Min. névleges hőteljesítmény (P_{min}) 40/30 °C	kW	3,4	3,4
Min. névleges hőteljesítmény (P_{min}) 50/30 °C	kW	3,4	3,4
Min. névleges hőteljesítmény (P_{min}) 80/60 °C	kW	3,0	3,0
Min. névleges hőterhelés (Q_{min})	kW	3,1	3,1
Max. névleges hőterhelés, használati melegvíz (Q_{nW})	kW	30,7	30,7
Gáz csatlakozási értéke			
Földgáz, H ($H_{i(15^\circ C)} = 9,5 \text{ kWh/m}^3$)	m^3/h	3,25	-
Propán ($H_i = 12,9 \text{ kWh/kg}$)	kg/h	-	2,38
A gáz megengedett csatlakozási nyomása			
H földgáz	mbar	18 - 33	-
PB-gáz	mbar	-	25 - 35
Számítási értékek keresztmetszet-számításhoz az EN 13384 szerint			
Füstgáz tömegáram max./min. névleges hőteljesítménynél	g/s	13,4/1,5	13,3/1,4
Füstgáz hőmérséklet 80/ 60 °C max./min. névleges hőteljesítménynél	°C	77/57	77/57
Füstgáz hőmérséklet 40/ 30 °C max./min. névleges hőteljesítménynél	°C	57/30	57/30
Maradék szállítási nyomás	Pa	150	150
CO ₂ -tartalom max. névleges hőterhelésnél	%	9,4 ± 0,4	10,8 - 0,2
CO ₂ -tartalom min. névleges hőterhelésnél	%	8,6 ± 0,4	10,2 ± 0,2
O ₂ -tartalom max. névleges hőterhelésnél	%	4,1 ± 0,7	4,4 + 0,3
O ₂ -tartalom min. névleges hőterhelésnél	%	5,5 ± 0,7	5,3 ± 0,3
NO _x -osztály	-	6	6
Kondenzvíz			
Max. kondenzvíz-mennyiség ($T_R = 30^\circ C$)	l/h	1,7	1,9
pH-érték (kb.)	-	4,8	4,8
Tágulási tartály			
Előnyomás	bar	1	1
Teljes űrtartalom	l	12	12
Ivóvíz tágulási tartály			
Előnyomás	bar	4	4
Teljes űrtartalom	l	2,0	2,0
Melegvíz-tároló			
Hasznos űrtartalom	l	48	48
Melegvíz hőmérséklet	°C	40 - 65	40 - 65
Max. térfogatáram	l/perc	14	14
Fajlagos átfolyási mennyiség szerint EN 13203-1 ($\Delta T = 30 \text{ K}$)	l/perc	16,8	16,8
Melegvíz-komfort az EN 13203-1 szabvány szerint	-	3	3
Max. üzemi nyomás (P_{MW})	bar	7	7

	Mértékegység	GC5300iWT 24/48 23	
		Földgáz, H	Propán
Engedélyezési adatok			
Termékszám	-	CE-001312DL6480	
Készülékkategória (gázfajta)	-	II _{2H3P}	
Telepítési típus	-	B ₂₃ , B _{23P} , B ₃₃ , B _{53P} , C _{13x} , C _{33x} , C ₄₃ , C ₅₃ , C _{53x} , C ₆₃ , C _{93x} , C _{(10)3x} , C _{(12)3x} , C _{(13)3x} , C _{(14)3x}	
Általános információk			
Elektromos feszültség	AC ... V	230	230
Frekvencia	Hz	50	50
Max. teljesítményfelvétel (készlet)	W	2,2	2,2
Max. teljesítményfelvétel (fűtés)	W	90	90
Max. teljesítményfelvétel (tárolótöltés)	W	129	129
Energiahatékonysági index (EEI) fűtési szivattyú	-	≤ 0,20	≤ 0,20
EMV-osztály	-	B	B
Hangteljesítményszint (fűtés)	dB (A)	46	46
Védettség	IP	X4D	X4D
Max. előremenő hőmérséklet	°C	82	82
Max. megengedett üzemi nyomás (PMS) fűtés	bar	3	3
Megengedett környezeti hőmérséklet	°C	0 - 50	0 - 50
Fűtővíz mennyisége	l	8,3	8,3
Tömeg (csomagolás nélkül)	kg	72	72
Méret Sz × Ma × Mé	mm	600 × 900 × 508	600 × 900 × 508
Max. telepítési magasság	m	2000	2000

63. tábl. GC5300iWT 24/48 23

14.2 Ionizációs áram

Gázfajta	Működő égő esetén		Kikapcsolt égő esetén	
	rendben	hibás	rendben	hibás
Földgáz	≥ 5 μA	< 5 μA	< 2 μA	≥ 2 μA
PB-gáz	≥ 11 μA	< 11 μA	< 2 μA	≥ 2 μA

64. tábl. Ionizációs áram

14.3 Érzékelő-értékek

Hőmérséklet [°C ± 2 °C]	Ellenállás [Ω ± 10 %]
-40	≥ 4111
-35	3669
-30	3218
-25	2775
-20	2360
-15	1983
-10	1650
-5	1363
0	1122
5	922
10	759
15	624
20	515
25	427
30	354
35	296
40	247
45	207
50	≤ 174

65. tábl. Külső hőmérséklet-érzékelő (külső hőmérséklettől függő szabályozók esetén, külön rendelhető tartozék)

Hőmérséklet [°C ± 2 °C]	Ellenállás [Ω ± 10 %]
0	33404
5	25902
10	20247
15	15950
20	12657
25	10115
30	8138
35	6589
40	5367
45	4398
50	3624
55	3002
60	2500
65	2092
70	1759
75	1486
80	1260
85	1074
90	918,3
95	788,5

66. tábl. Hőmérséklet-érzékelő a hőcserélőn és az előremenőhőmérséklet-érzékelő

Hőmérséklet [°C ± 2 °C]	Ellenállás [$\Omega \pm 10 \%$]
0	33555
10	21232
20	13779
25	11175
30	9128
40	6205
50	4298
60	3025
70	2176
80	1589
85	1365
90	1177
95	1020
100	886

67. tábl. Melegvíz-tároló hőmérséklet-érzékelője

Hőmérséklet [°C ± 2 °C]	Ellenállás [$\Omega \pm 10 \%$]
0	35975
5	28536
10	22763
15	18284
20	14772
25	12000
30	9786
35	8054
40	6652
45	5523
50	4607
55	3856
60	3243
65	2744
70	2332
75	1990
80	1703
85	1464
90	1261
95	1093
100	949

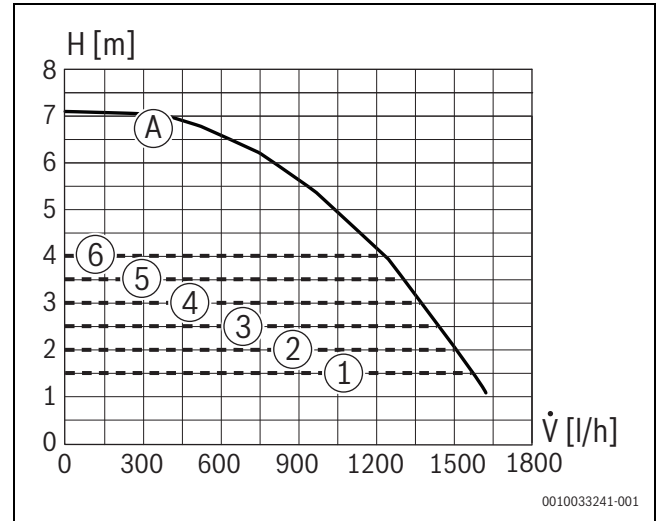
68. tábl. Visszatérő hőmérséklet-érzékelő

14.4 Kódoló-csatlakozó

Gázfajta	Szám
Földgáz	20442
PB-gáz	20443

69. tábl. Kódoló-csatlakozó

14.5 Fűtési szivattyú jelleggörbe diagram



89. ábra Szivattyú jelleggörbe diagramok és szivattyú jelleggörbék

- [1] Szivattyú-jelleggörbe, 150 mbar állandó nyomás
- [2] Szivattyú-jelleggörbe, 200 mbar állandó nyomás
- [3] Szivattyú-jelleggörbe, 250 mbar állandó nyomás
- [4] Szivattyú-jelleggörbe, 300 mbar állandó nyomás
- [5] Szivattyú-jelleggörbe, 350 mbar állandó nyomás
- [6] Szivattyú-jelleggörbe, 400 mbar állandó nyomás
- [A] Szivattyú-jelleggörbe maximális szivattyú-teljesítménynél
- H Maradék szállítási magasság
- \dot{V} Térfogatáram

14.6 Beállítási értékek a fűtőteljesítményhez

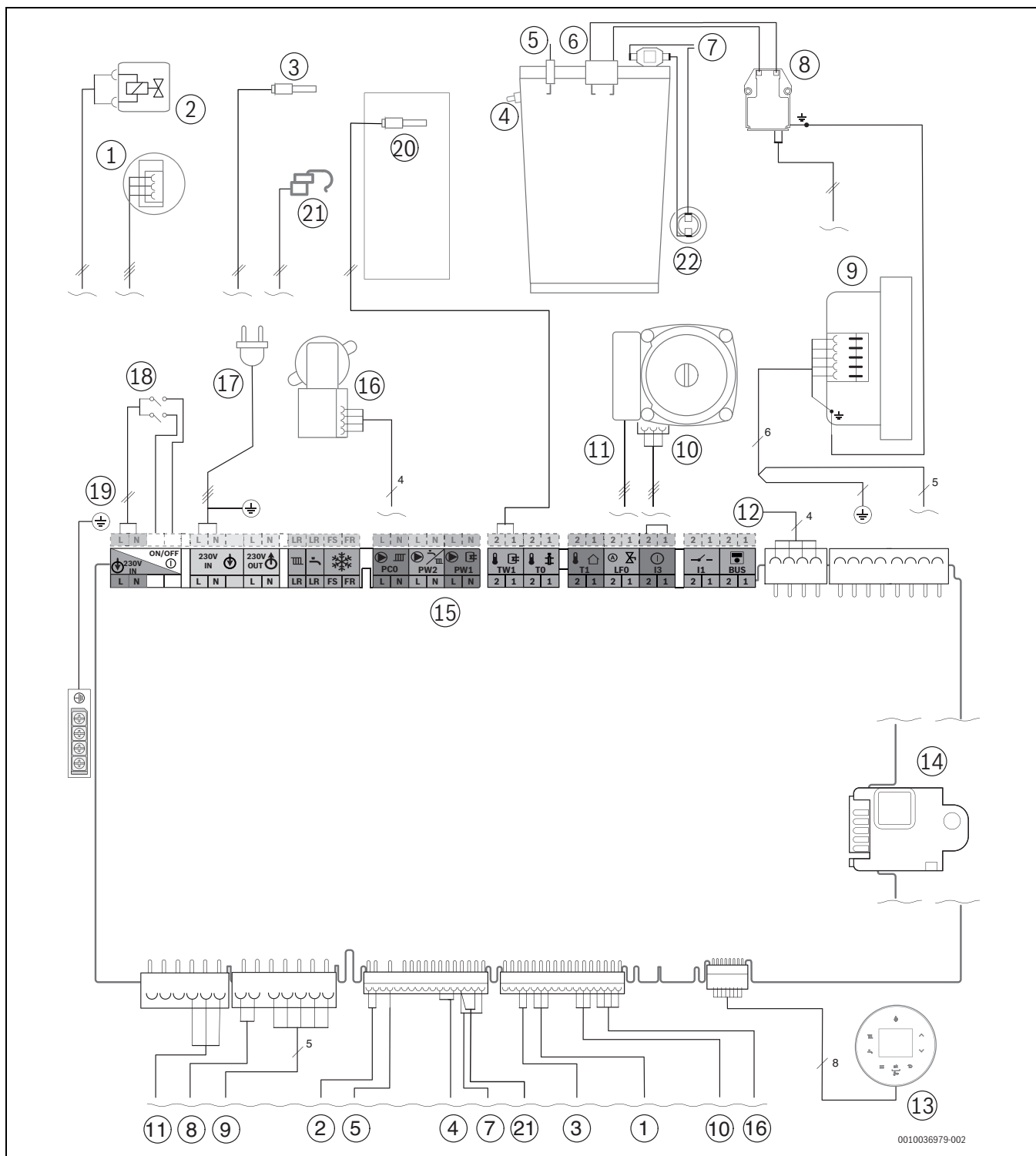
Teljesítmény [kW]	Terhelés [kW]	Kijelző [%]	H (20 mbar) Gázmennyiség [l/min $T_V/T_R = 80/60$ °C mellett]
			3,0
4,0	4,2	13	7,3
5,0	5,2	17	9,2
6,0	6,3	20	11,0
7,0	7,3	24	12,9
8,0	8,3	27	14,7
9,0	9,4	31	16,5
10,0	10,4	34	18,4
11,0	11,5	37	20,2
12,0	12,5	41	22,0
13,0	13,5	44	23,8
14,0	14,6	47	25,7
15,0	15,6	51	27,5
16,0	16,6	54	29,3
17,0	17,6	57	31,1
18,0	18,6	61	32,9
19,0	19,7	64	34,7
20,0	20,7	67	36,5
21,0	21,7	71	38,3
22,0	22,7	74	40,0
23,0	23,7	77	41,8
24,0	24,7	81	43,6
25,0	25,7	84	45,4
26,0	26,7	87	47,1
27,0	27,7	90	48,9
28,0	28,7	94	50,6
29,0	29,7	97	52,4
30,0	30,7	100	54,1

70. tábl. A földgáz beállítási értékei

Teljesítmény [kW]	Terhelés [kW]	Kijelző [%]
3,0	3,1	10
4,0	4,2	13
5,0	5,2	17
6,0	6,3	20
7,0	7,3	24
8,0	8,3	27
9,0	9,4	31
10,0	10,4	34
11,0	11,5	37
12,0	12,5	41
13,0	13,5	44
14,0	14,6	47
15,0	15,6	51
16,0	16,6	54
17,0	17,6	57
18,0	18,6	61
19,0	19,7	64
20,0	20,7	67
21,0	21,7	71
22,0	22,7	74
23,0	23,7	77
24,0	24,7	81
25,0	25,7	84
26,0	26,7	87
27,0	27,7	90
28,0	28,7	94
29,0	29,7	97
30,0	30,7	100

71. tábl. A cseppfolyós gáz beállítási értékei

14.7 Elektromos kábelezés



90. ábra Elektromos kábelezés

- | | |
|---------------------------------------|--|
| [1] Nyomásérzékelő | [14] Kódoló-csatlakozó |
| [2] Gázszelep | [15] Sorkapocsleéc külső tartozékokhoz
(→ A kapcsolókiosztást lásd: 25. oldaltól) |
| [3] Visszatérőhőmérséklet-érzékelő | [16] Váltószelep |
| [4] Hőmérséklet-érzékelő a hőcserélőn | [17] Csatlakozókábel |
| [5] Ionizációs elektróda | [18] Be/Ki kapcsoló |
| [6] Gyújtóelektróda | [19] Földelés (PE) |
| [7] Hőcserélő hőmérséklet-határolója | [20] Tároló hőmérséklet-érzékelő |
| [8] Gyújtótranszformátor | [21] Előremenő hőmérséklet-érzékelő a fűtési előremenő csövön |
| [9] Ventilátor | [22] Füstgázhőmérséklet-határoló |
| [10] Fűtési szivattyú vezérlőkábel | |
| [11] Fűtési szivattyú 230 V | |
| [12] KEY nyílás csatlakozókábel | |
| [13] Kijelző | |

14.8 A készülék üzembe helyezési jegyzőkönyve

Ügyfél/rendszerüzemeltető:			
Vezetéknév, keresztnév		Utca, házsám	
Telefon/fax		Írányítószám, hely	
Rendszer-kivitelező:			
Rendelési szám:			
Készüléktípus:		(Minden készülékhez külön jegyzőkönyvet kell kitölteni!)	
Sorozatszám:			
Üzembe helyezés dátuma:			
<input type="checkbox"/> Egyedi készülék <input type="checkbox"/> Kaszkád, készülékek száma:			
Felállítási helyiség: <input type="checkbox"/> Pince <input type="checkbox"/> Tetőtér <input type="checkbox"/> egyéb:			
Szellőzőnyílások: száma:, mérete: kb.			cm ²
Füstgázvezetés: <input type="checkbox"/> Koncentrikus rendszer <input type="checkbox"/> LAS <input type="checkbox"/> Kürtő <input type="checkbox"/> Osztott csöves elvezetés			
<input type="checkbox"/> Műanyag <input type="checkbox"/> Alumínium <input type="checkbox"/> Rozsdamentes acél			
Teljes hossz: kb. m Könyök 87°: db Könyök 15 - 45°: db			
A füstgázvezeték tömörségének ellenőrzése ellenárammal: <input type="checkbox"/> igen <input type="checkbox"/> nem			
CO ₂ -tartalom az égési levegőben maximális névleges hőteljesítménynél:			%
O ₂ -tartalom az égési levegőben maximális névleges hőteljesítménynél:			%
Megjegyzések a negatív vagy pozitív nyomású működéshez:			
Gázbeállítás és füstgázmérés:			
Beállított gázfajta:			
Gázcsatlakozási nyomás:		mbar	Gázcsatlakozási nyugalmi nyomás:
Beállított maximális névleges hőteljesítmény:		kW	Beállított minimális névleges hőteljesítmény:
Gáz átfolyási mennyiség maximális névleges hőteljesítmény mellett:		l/perc	Gáz átfolyási mennyiség minimális névleges hőteljesítmény mellett:
Fűtőérték H _{ip} :		kWh/m ³	
CO ₂ maximális névleges hőteljesítménynél:		%	CO ₂ minimális névleges hőteljesítménynél:
O ₂ maximális névleges hőteljesítménynél:		%	O ₂ minimális névleges hőteljesítménynél:
CO maximális névleges hőteljesítménynél:		ppm mg/kWh	CO minimális névleges hőteljesítménynél:
Füstgáz hőmérséklet maximális névleges hőteljesítménynél:		°C	Füstgáz hőmérséklet minimális névleges hőteljesítménynél:
Mért maximális előremenő hőmérséklet:		°C	Mért minimális előremenő hőmérséklet:
Rendszerhidraulika:			
<input type="checkbox"/> Hidraulikus váltó, típus:		<input type="checkbox"/> További tágulási tartály	
<input type="checkbox"/> Fűtési szivattyú:		Méret/előnyomás:	
		Van automatikus légtelenítő? <input type="checkbox"/> igen <input type="checkbox"/> nem	
<input type="checkbox"/> Melegvíz-tároló/Típusa/Száma/Fűtőfelület teljesítménye:			
<input type="checkbox"/> Rendszerhidraulika ellenőrizve, megjegyzések:			

Módosított szervizfunkciók:	
Olvassa le a módosított szervizfunkciókat és adja meg az értékeket itt.	
<input type="checkbox"/> A „Beállítások a szervizmenüben“ címke ki van töltve és fel van helyezve.	
Fűtésszabályozó:	
<input type="checkbox"/> Külső hőmérséklettől függő szabályozás	<input type="checkbox"/> Helyiség hőmérséklettől függő szabályozás
<input type="checkbox"/> Távszabályozó × Fűtőkör(ök) darabszáma, kódolása:	
<input type="checkbox"/> Helyiség hőmérséklettől függő szabályozás × Fűtőkör(ök) darabszáma, kódolása:	
<input type="checkbox"/> Modul × Fűtőkör(ök) darabszáma, kódolása:	
Egyebek:	
<input type="checkbox"/> Fűtésszabályozó beállítva, megjegyzések:	
<input type="checkbox"/> A fűtésszabályozó módosított beállításai a szabályozó kezelési/szerelési útmutatójában dokumentálva	
A következő munkák kerültek végrehajtásra:	
<input type="checkbox"/> Elektromos csatlakozások ellenőrizve, megjegyzések:	
<input type="checkbox"/> Kondenzvíz szifon feltöltve	<input type="checkbox"/> Égési levegő/füstgáz mérése elvégezve
<input type="checkbox"/> Működésellenőrzés végrehajtva	<input type="checkbox"/> A gáz- és a vízdali tömörségvizsgálat elvégezve
Az üzembe helyezés magában foglalja a beállítási értékek ellenőrzését, a készülék optikai tömítettségvizsgálatát, valamint a készülék és a szabályozó működési tesztjét. A fűtési rendszer ellenőrzését a rendszer kivitelezője végzi.	
A fent említett rendszert a fent leírtak szerint ellenőrizték.	A dokumentumokat átadták az üzemeltetőnek. Az üzemeltető megismerte a biztonsági tudnivalókat és a fent említett fűtőkészülék működését, beleértve a külön rendelhető tartozékokat is. A fent említett fűtési rendszer rendszeres karbantartásának szükségességére már rámutattak.
_____	_____
A szerviztechnikus neve	Dátum, üzemeltető aláírása
_____	Ide ragassza a mérési jegyzőkönyvet.
Dátum, a rendszerkivitelező aláírása	

72. tábl. Üzembe helyezési jegyzőkönyv





Robert Bosch Kft.
Termotechnika Üzletág
1103 Budapest, Gyömrői út 104.

Info vonal: (06-1) 879-8690
Szervíz vonal (beüzemelés,
karbantartás, javítás): (06-1) 879-8690

További információ: www.bosch-climate.hu