



Saunier Duval

Szerelési és karbantartási útmutató

Thelia Condens

THELIA CONDENS 25 -A
(H-HU)

THELIA CONDENS 30 -A
(H-HU)

THELIA CONDENS 35 -A
(H-HU) R1

THELIA CONDENS AS 6 -A
(H-HU)

THELIA CONDENS AS 12 -A
(H-HU)

THELIA CONDENS AS 25 -A
(H-HU)

THELIA CONDENS AS 30 -A
(H-HU) R1



Tartalom

1	Biztonság	4	7.7	Melegvízkör feltöltés	19
1.1	Kezelésre vonatkozó figyelmeztetések	4	7.8	A gázbeállítás ellenőrzése és beállítása	19
1.2	Rendeltetésszerű használat	4	7.9	A tömítettség ellenőrzése	21
1.3	Általános biztonsági utasítások	4	8	Beállítás a rendszerhez	21
1.4	Előírások (irányelvek, törvények, szabványok)	6	8.1	Az égőtöltési idő beállítása	21
2	Megjegyzések a dokumentációhoz	7	8.2	Szivattyútjeljesítmény beállítása	21
2.1	Tartsa be a jelen útmutatóval együtt érvényes dokumentumokban foglaltakat.....	7	8.3	Megkerülő vezeték beállítás	22
2.2	A dokumentumok megőrzése	7	9	Melegvíz-hőmérséklet hozzáillesztés	23
2.3	Az útmutató érvényessége	7	9.1	A használati melegvíz-hőmérséklet beállítása	23
3	A termék leírása	7	10	A készülék átadása az üzemeltetőnek	23
3.1	Sorozatszám.....	7	11	Ellenőrzés és karbantartás	23
3.2	Adatok az adattáblán.....	7	11.1	Ellenőrzési és karbantartási időközök betartása.....	23
3.3	Funkcionális elemek: kombinált készülék.....	8	11.2	Mérgezés veszélye égéstermék miatt karbantartáskor.....	23
3.4	Funkcionális elemek: tisztán fűtőkészülék.....	8	11.3	Pótalkatrészek beszerzése.....	24
3.5	CE-jelölés	8	11.4	A CO ₂ -tartalom ellenőrzése	24
4	Szerelés	9	11.5	CO ₂ -tartalom beállítás.....	24
4.1	A termék kicsomagolása	9	11.6	A gáz-levegő keverő kiszerezése.....	25
4.2	A szállítási terjedelem ellenőrzése	9	11.7	A hőcserélő tisztítása.....	25
4.3	Méretetek.....	9	11.8	Az égő ellenőrzése	26
4.4	Minimális távolságok.....	9	11.9	Gyújtóelektróda ellenőrzés	26
4.5	Éghető alkatrészekről való távolságok	9	11.10	Kondenzátumgyűjtő tálca tisztítása	26
4.6	A szerelésablom használata.....	9	11.11	A kondenzátumszifon tisztítása	26
4.7	A termék felakasztása	9	11.12	A szűrő tisztítása a hidegvíz bemenetben.....	27
4.8	Az elülső burkolat leszerelése/felszerelése.....	10	11.13	Fűtési szűrő tisztítása	27
4.9	Az oldalsó rész leszerelése/felszerelése.....	10	11.14	Gáz-levegő keverő beszerelése	27
5	Telepítés	11	11.15	A termék leürítése.....	27
5.1	Megfelelő gázfajta használata	11	11.16	A tágulási tartály elnyomásának ellenőrzése	27
5.2	Gázóra ellenőrzése.....	11	11.17	Az ellenőrzési és karbantartási munkák befejezése	27
5.3	Gáz- és vízcsatlakoztatások.....	11	12	Zavarelhárítás	27
5.4	A biztonsági szelep lefolyóvezetékének csatlakoztatása	12	12.1	Hibák elhárítása.....	27
5.5	Kondenzvíz-elvezető vezeték csatlakoztatása	13	12.2	Hibatároló lehívás	27
5.6	Üritőcsap csatlakoztatása	13	12.3	Hibatároló törlés.....	27
5.7	Toldat felhelyezése a töltőcsapra	13	12.4	Paraméterek visszaállítása a gyári beállításokra	28
5.8	Levegő-/égéstermék rendszer.....	13	12.5	Javítás előkészítése	28
5.9	Elektromos bekötés	14	12.6	A hibás alkatrészek cseréje.....	28
6	Kezelés	16	12.7	A javítás befejezése.....	31
6.1	A diagnosztikai kódok használata	16	13	A termék üzemen kívül helyezése	31
6.2	Állapotkód kijelzés	16	14	Újrahasznosítás és ártalmatlanítás	31
6.3	Az ellenőrzőprogramok használata	16	15	Vevőszolgálat	31
7	Üzembe helyezés	17	Melléklet	32	
7.1	Gyári beállítás ellenőrzése	17	A	Ellenőrző programok – áttekintés	32
7.2	Fűtővíz/feltöltéshez és utántöltéshez használt víz ellenőrzése és előkészítése	17	B	Diagnosztikai kódok – áttekintés	32
7.3	A nem megfelelő víznyomás miatti veszélyek elkerülése	18	C	Állapotkódok – áttekintés	36
7.4	A termék bekapcsolása	18	D	Hibakódok – áttekintés	37
7.5	A fűtési rendszer feltöltése és légtelenítése	18	E	Bekötési kapcsolási rajz: kombinált készülék	39
7.6	A kondenzátumszifon feltöltése	19	F	Bekötési kapcsolási rajz: kombinált készülék (35 kW)	40
			G	Bekötési kapcsolási rajz: tisztán fűtőkészülék	41

H	Bekötési kapcsolási rajz: tisztán fűtőkészülék (AS 30 kW).....	42
I	Ellenőrzési és karbantartási munkák – áttekintés.....	43
J	Műszaki adatok	44
	Címszójegyzék	49

1 Biztonság

1.1 Kezelésre vonatkozó figyelmeztetések

A műveletekre vonatkozó figyelmeztetések osztályozása

A műveletekre vonatkozó figyelmeztetések osztályozása az alábbiak szerint figyelmeztető ábrákkal és jelzőszavakkal a lehetséges veszély súlyossága szerint történik:

Figyelmeztető jelzések és jelzőszavak



Veszély!

Közvetlen életveszély vagy súlyos személyi sérülések veszélye



Veszély!

Áramütés miatti életveszély



Figyelmeztetés!

Könnyebb személyi sérülés veszélye



Vigyázat!

Anyagi és környezeti károk kockázata

1.2 Rendeltetésszerű használat

Szakszerűtlen vagy nem rendeltetésszerű használat esetén a felhasználó vagy harmadik személy testi épségét és életét fenyegető veszély állhat fenn, ill. megsérülhet a termék, vagy más anyagi károk is keletkezhetnek.

A termék arra készült, hogy zárt fűtési rendszerekben és melegvíz-készítés során hőtermelőként szolgáljon.

A készülék típusától függően az ebben az útmutatóban megnevezett termékek csak a kapcsolódó dokumentumokban felsorolt levegő-/égéstermék elvezető rendszer tartozékokkal együtt telepíthetők és üzemeltethetők.

A termék járművekben, pl. mobilházakban vagy lakókocsikban való használata nem rendeltetésszerű használatnak minősül. Nem minősülnek járműnek azok az egységek, amelyek tartósan és helyhez kötötten telepítettek (ún. helyhez kötött telepítés).

A rendeltetésszerű használat a következőket jelenti:

- a termék, valamint a rendszer összes további komponenseihez mellékelte üzemeltetési, szerelési és karbantartási útmutatóinak figyelembe vétele

- a termék- és rendszerengedélynek megfelelő telepítés és összeszerelés
- az útmutatókban feltüntetett ellenőrzési és karbantartási feltételek betartása.

A rendeltetésszerű használat a fentiekén kívül az IP-kódnak megfelelő szerelést is magába foglalja.

A jelen útmutatóban ismertetett használattól eltérő vagy az azt meghaladó használat nem rendeltetésszerű használatnak minősül. Nem rendeltetésszerű használatnak minősül a termék minden közvetlenül kereskedelmi és ipari célú használata.

Figyelem!

Minden, a megengedettől eltérő használat tilos.

1.3 Általános biztonsági utasítások

1.3.1 Nem megfelelő szakképzettség miatti veszély

A következő munkálatokat csak a megfelelő végzettséggel rendelkező szakember végezheti:

- Szerelés
 - Szétszerelés
 - Telepítés
 - Üzembe helyezés
 - Ellenőrzés és karbantartás
 - Javítás
 - Üzemen kívül helyezés
- ▶ A technika jelenlegi állása szerint járjon el.

1.3.2 A szivárgó gáz életveszélyt jelent

Ha az épületben gázszag érezhető:

- ▶ Kerülje el, hogy a helyiségben gázszag keletkezessen.
- ▶ Nyissa ki az ajtókat és ablakokat és gondoskodjon huzatról.
- ▶ Kerülje nyílt láng (pl. öngyújtó, gyufa) használatát.
- ▶ Tilos a dohányzás.
- ▶ Ne használjon villamos kapcsolót, hálózati csatlakozódugót, csengőt, telefont és egyéb hangszórós kaputelefont az épületben.
- ▶ Zárja el a gázóra gázcsapját vagy a központi gázelzáró csapot.

- ▶ Feltétlenül telepítsen gázelzáró csapot a termék előtt.
- ▶ Kopogással vagy hangos szóval figyelmeztesse a ház lakóit.
- ▶ Haladéktalanul hagyja el az épületet és akadályozza meg, hogy mások bemenjenek.
- ▶ Amint kijutott az épületből, értesítse a tűzoltókat és a rendőrséget.
- ▶ Értesítse a gázszolgáltató vállalat ügyeletét egy, az épületen kívül elhelyezett telefonkészülékről.

1.3.3 Ledugult vagy tömörtelen égéstermék-elvezetés miatti életveszély

A telepítés során elkövetett kivitelezési hibák, a bekövetkező sérülések, illetve a nem megfelelő telepítési hely esetén a készülékből égéstermék juthat ki, amely mérgezést okozhat.

Ha az épületben égéstermék szag érezhető:

- ▶ Nyisson ki minden hozzáférhető ajtót és ablakot, és gondoskodjon huzatról.
- ▶ Kapcsolja ki a terméket.
- ▶ Ellenőrizze a termék és az épület égéstermék elvezető rendszerét.

1.3.4 Mérgezés és égési sérülések veszélye a kilépő forró égéstermék miatt

- ▶ A terméket csak a teljesen felszerelt levegő-égéstermék elvezető vezetékkel üzemeltesse.
- ▶ A terméket csakis felszerelt és zárt elülső burkolattal üzemeltesse, kivéve a rövid ideig tartó vizsgálatok alatti működtetést.

1.3.5 A robbanékony és lobbanékony anyagok életveszélyt jelentenek

- ▶ Ne használja a terméket robbanékony vagy lobbanékony anyagokat (pl. benzin, papír, festékek) tároló helyiségekben.

1.3.6 Életveszély hiányzó biztonsági berendezések miatt

Az ebben a dokumentumban található vázlatokon nem szerepel minden, a szakszerű telepítéshez szükséges biztonsági berendezés.

- ▶ Telepítse a szükséges biztonsági berendezéseket a rendszerben.

- ▶ Vegye figyelembe a vonatkozó nemzeti és nemzetközi szabványokat, irányelveket és törvényeket.

1.3.7 Áramütés miatti életveszély

Ha feszültség alatt álló komponenseket érint meg, akkor fennáll az áramütés miatti életveszély.

Mielőtt dolgozna a termékkel:

- ▶ Húzza ki a hálózati csatlakozót.
- ▶ Vagy kapcsolja feszültségmentesre a terméket az összes áramellátás kikapcsolásával (legalább 3 mm érintkezőnyílású elektromos leválasztókészülék, pl. biztosíték vagy vezetékvédő kapcsoló segítségével).
- ▶ Biztosítsa a visszakapcsolás ellen.
- ▶ Várjon legalább 3 percet, míg a kondenzátorok kisülnek.
- ▶ Ellenőrizze a feszültségmentességet.

1.3.8 Égési vagy forrázási sérülések veszélye a forró alkatrészek miatt

- ▶ Minden alkatrészen csak akkor végezzen munkát, ha az már lehűlt.

1.3.9 A kilépő égéstermék miatti életveszély

Ha a terméket üres kondenzátumszifonnal üzemeltetik, az égéstermék kijuthatnak a helyiség levegőjébe.

- ▶ Biztosítsa, hogy a kondenzátumszifon a termék üzemeltetésekor mindig fel legyen töltve.

1.3.10 Mérgezés veszélye a kilépő égéstermék miatt többszörös bekötésű, túlnyomásos levegő-/égéstermék rendszerek esetén

Többszörös bekötésű, túlnyomásos levegő-/égéstermék rendszerekben az égési levegő hozzávezetése az égéstermék vezetékhez képest ellenáramlással, az égéstermék vezeték és aknafal közötti légrétegben történik.

A levegő-/égéstermék rendszer vagy egy hőtermelő ellenőrzőnyílásának a kinyitásakor égéstermék léphet ki.

- ▶ Semmi esetre sem üzemeltesse a hőtermelőt helyiséglevegőtől függően.

1 Biztonság

- ▶ A hőtermelőket feltétlenül olyan visszaáramlás-gátlóval üzemeltesse, amely a termékkel együtt engedélyezett.

1.3.11 Sérülésveszély a termék nagy súlya miatt

- ▶ A termék szállítását legalább két személy végezze.

1.3.12 Korrózió okozta károsodás veszélye a helyiség nem megfelelő levegője vagy a rossz égési levegő miatt

A spray-k, oldószerek, klórtartalmú tisztítószerek, festékek, ragasztók, ammóniavegyületek, porok és hasonlóak a termék, ill. az égéstermék vezető korrózióját okozhatják.

- ▶ Biztosítsa, hogy az égéshez használt levegő vezetékébe ne kerülhessen fluor, klór, kén, porok stb.
- ▶ Gondoskodjon róla, hogy a felállítás helyén ne tároljanak vegyi anyagokat.
- ▶ Ha a terméket fodrászatokban, festő- vagy asztalosműhelyekben, tisztítóüzemekben vagy ezekhez hasonló körülmények között kívánja felszerelni, akkor olyan elszeparált felállítási helyiséget kell választani, amelyben a helyiséglevegő technikailag mentes a vegyi anyagoktól.
- ▶ Gondoskodjon arról, hogy az égéstermék elvezetése ne olyan kéményen keresztül történjen, amelyet korábban olajkazánnal, vagy más olyan fűtőberendezéssel használtak, amely a kémény elvizesedését okozhatta.

1.3.13 Anyagi károk kockázata szivárgáskereső sprayek és folyadékok miatt

A szivárgáskereső sprayek és folyadékok eltömítik a térfogatáram-érzékelő szűrőjét a Venturi-csőben, és így tönkreteszik a térfogatáram-érzékelőt.

- ▶ A javítási munkálatok során ne hordjon fel szivárgáskereső sprayeket és folyadékokat a Venturi-cső szűrőjének takarófedelére.

1.3.14 Anyagi kár kockázata nem megfelelő szerszám használata révén

- ▶ Szakmai szempontból megfelelő szerszámot használjon.

1.3.15 Fagyveszély miatti anyagi kár

- ▶ Ne szerelje be a terméket fagyveszélyes helyiségbe.

1.4 Előírások (irányelvek, törvények, szabványok)

- ▶ Vegye figyelembe a nemzeti előírásokat, szabványokat, irányelveket, rendeleteket és törvényeket.

2 Megjegyzések a dokumentációhoz

2.1 Tartsa be a jelen útmutatóval együtt érvényes dokumentumokban foglaltakat

- ▶ Feltétlenül tartson be minden, a rendszer részegységeihez tartozó üzemeltetési és szerelési útmutatót.

2.2 A dokumentumok megőrzése

- ▶ Jelen útmutatót, valamint az összes, vele együtt érvényes dokumentumot adja át a rendszer üzemeltetőjének.

2.3 Az útmutató érvényessége

Ez az útmutató kizárólag az alábbiakra érvényes:

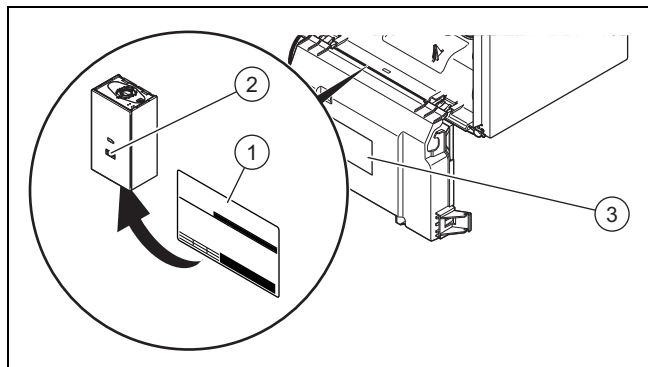
Termék – cikkszám

THELIA CONDENS 25 -A (H-HU)	0010016090
THELIA CONDENS 30 -A (H-HU)	0010016091
THELIA CONDENS 35 -A (H-HU) R1	0010019942
THELIA CONDENS AS 6-A (H-HU)	0010035040
THELIA CONDENS AS 12 -A (H-HU)	0010016093
THELIA CONDENS AS 25 -A (H-HU)	0010016094
THELIA CONDENS AS 30 -A (H-HU) R1	0010019941

Ezek a termékek kizárólag földgázüzemű berendezésekhez készültek.

3 A termék leírása

3.1 Sorozatszám






A sorozatszám az adattáblán (1) és a rövid kezelési útmutatóban (2) (→ Oldal: 7) található.

A sorozatszámot bemutató matrica az elektromos doboz (3) hátoldalán található.

3.2 Adatok az adattáblán

Az adattábla gyárilag a termék alsó részén van elhelyezve.

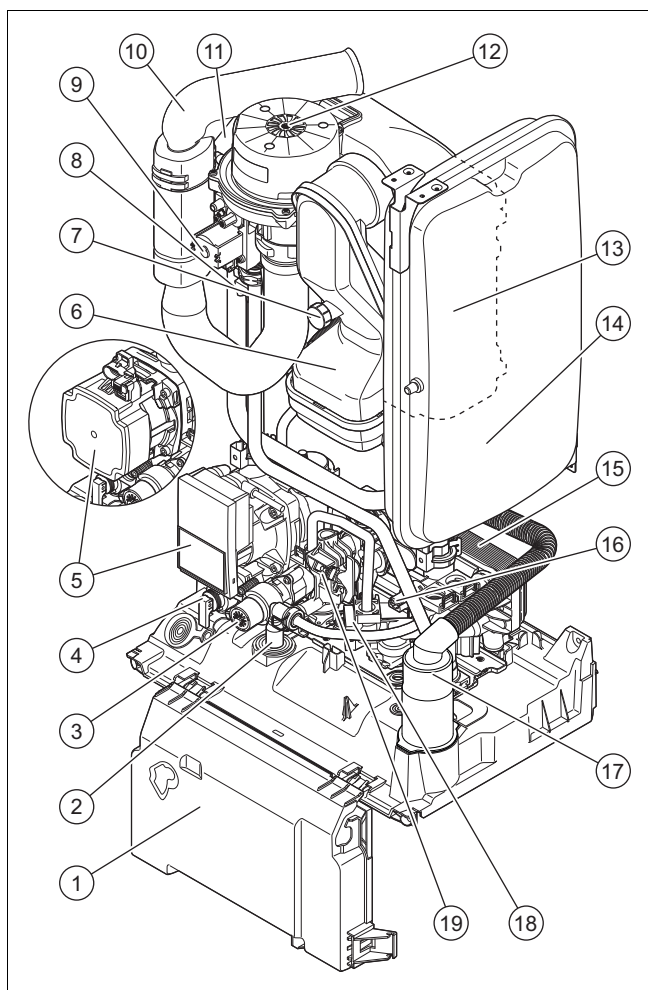
Az adattábla tanúsítja az országot, amelyben a terméket be kell szerelni.

Adatok az adattáblán	Jelentés
	Vonalkód sorozatszámmal
Sorozatszám	A minőség-ellenőrzést szolgálja; 3–4. számjegy = gyártási év A minőség-ellenőrzést szolgálja; 5–6. számjegy = gyártási hét Azonosításra szolgál; 7–16. számjegy = a termék cikkszama A minőség-ellenőrzést szolgálja; 17–20. számjegy = gyártási telephely
Thelia Condens	Termék jelölése
XX, Gxx - xx mbar (x kPa)	Gyári gázcsoport és csatlakozási gáznyomás
Kat.	Engedélyezett gázkategória
Kondenzációs technika	A fűtőkészülék hatásfok osztálya a 92/42/EGK irányelv szerint
Típus: Xx3(x)	Engedélyezett égéstermék-elvezetési módok
PMS	Maximális víznyomás fűtési üzemmódban
PMW	Maximális víznyomás melegvíz üzemmódban
V/Hz	Elektromos csatlakoztatás
W	max. elektromos teljesítményfelvétel
IP	Védettség
	Fűtési üzem
	Melegvízkészítés
P_n	Névleges hőteljesítmény-tartomány fűtési üzemmódban
P_{nc}	Névleges hőteljesítmény-tartomány fűtési üzemmódban (kondenzációs technika)
P	Névleges hőteljesítmény-tartomány melegvíz üzemmódban
Q_n	Névleges hőterhelés-tartomány fűtési üzemmódban
Q_{nw}	Névleges hőterhelés-tartomány melegvíz üzemmódban
T_{max}	Max. előremenő hőmérséklet
NOx	A termék NOx-osztálya
Kód (DSN)	Speciális termékkód

3 A termék leírása

3.3 Funkcionális elemek: kombinált készülék

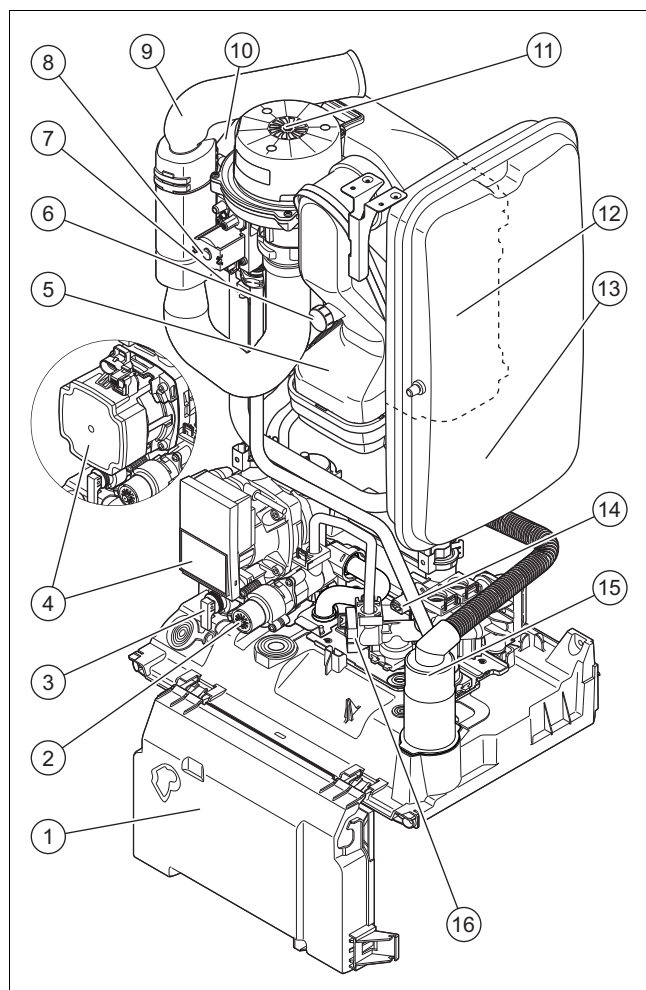
Érvényesség: kombinált készülék



- | | | | |
|---|---------------------------|----|-------------------------|
| 1 | Kapcsolódoboz | 10 | Légbeszívó cső |
| 2 | Töltőcsap | 11 | Gyújtóelektroda |
| 3 | Előnykapcsoló váltószelep | 12 | Ventilátor |
| 4 | Fűtőkör biztonsági szelep | 13 | Primer hőcserélő |
| 5 | Fűtőköri ker. szivattyú | 14 | Fűtés tágulási tartálya |
| 6 | Égéstermék cső | 15 | Lemezes hőcserélő |
| 7 | Égéstermék mérőcsonk | 16 | Nyomásérzékelő |
| 8 | Gyújtótrafó | 17 | Kondenzvíszifon |
| 9 | Gázarmatúra | 18 | Megkerülő vezeték |
| | | 19 | Térfogatáram-érzékelő |

3.4 Funkcionális elemek: tisztán fűtőkészülék

Érvényesség: termék tisztán fűtési üzemhez



- | | | | |
|---|---------------------------|----|-------------------------|
| 1 | Kapcsolódoboz | 9 | Légbeszívó cső |
| 2 | Előnykapcsoló váltószelep | 10 | Gyújtóelektroda |
| 3 | Fűtőkör biztonsági szelep | 11 | Ventilátor |
| 4 | Fűtőköri ker. szivattyú | 12 | Primer hőcserélő |
| 5 | Égéstermék cső | 13 | Fűtés tágulási tartálya |
| 6 | Égéstermék mérőcsonk | 14 | Nyomásérzékelő |
| 7 | Gyújtótrafó | 15 | Kondenzvíszifon |
| 8 | Gázarmatúra | 16 | Megkerülő vezeték |

3.5 CE-jelölés



A CE-jelölés dokumentálja, hogy a termékek a megfelelőségi nyilatkozat alapján megfelelnek a vonatkozó irányelvek alapvető követelményeinek.

A megfelelőségi nyilatkozat a gyártónál megtekinthető.

4 Szerelés

4.1 A termék kicsomagolása

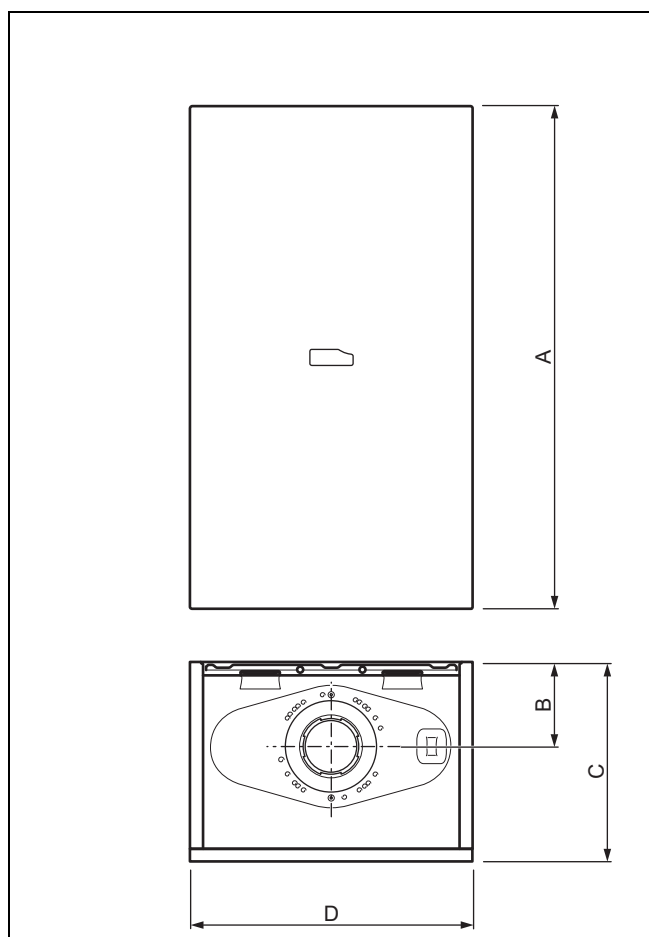
1. Vegye ki a terméket a csomagolásból.
2. Távolítsa el a védőfóliákat a termék minden alkatrészéről.

4.2 A szállítási terjedelem ellenőrzése

- Ellenőrizze a szállítási terjedelem teljességét és sértetlenségét.

Darab-szám	Megnevezés
1	Hőtermelő
1	Papírzacskó tartozékkal <ul style="list-style-type: none"> – Papírzacskó tömitésekkel – Kondenzátum lefolyótömlő – Akasztókengyel – A töltőcsap toldata
1	Dokumentációk

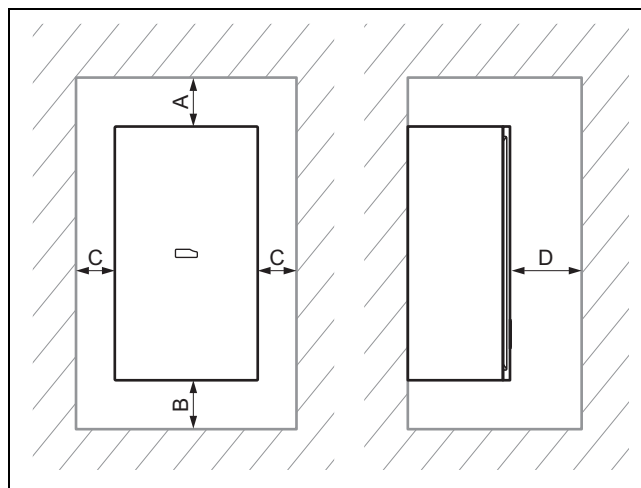
4.3 Méretek



Méretek

A	B	C	D
740 mm	130 mm	300 mm	418 mm

4.4 Minimális távolságok



Minimális távolságok

A	B	C	D
≥ 300 mm	≥ 300 mm	≥ 0 mm Tudnivaló ≥ 50 mm (szükséges távolság az oldalsó rész szétszereléséhez)	≥ 600 mm Tudnivaló ≥ 5 mm (szekrény jellegű burkolat esetén)

4.5 Éghető alkatrészekről való távolságok

Nincs szükség a termék bizonyos távolságára éghető alkatrészű részeségektől.

4.6 A szerelősablon használata

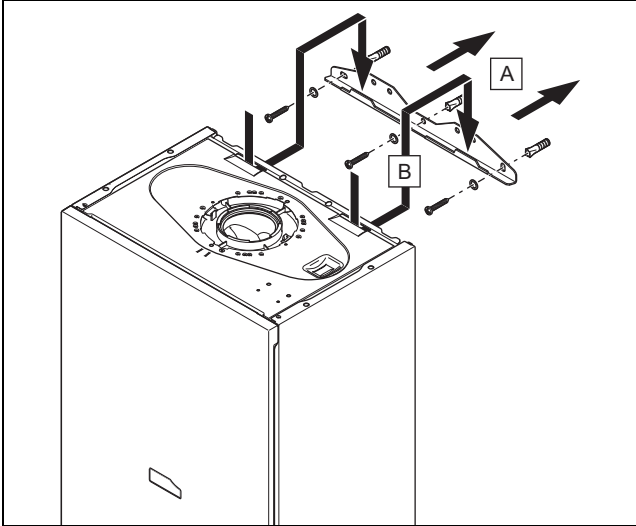
- A szerelősablon használatával rögzítse azokat a helyeket, amelyeken lyukakat kell fúrnia.

4.7 A termék felakasztása

1. Ellenőrizze, hogy a fal teherbírása megfelelő-e a termék üzemelési körülmények melletti tömegéhez (teljes tömeg).
2. Ellenőrizze, hogy a mellékelt rögzítőanyagok használhatók-e a falhoz.

4 Szerelés

Feltétel: A fal teherbíró képessége elegendő, A rögzítőanyag megengedhető a falhoz



- ▶ Akassza fel a terméket a leírtak szerint.

Feltétel: A fal teherbíró képessége nem elegendő

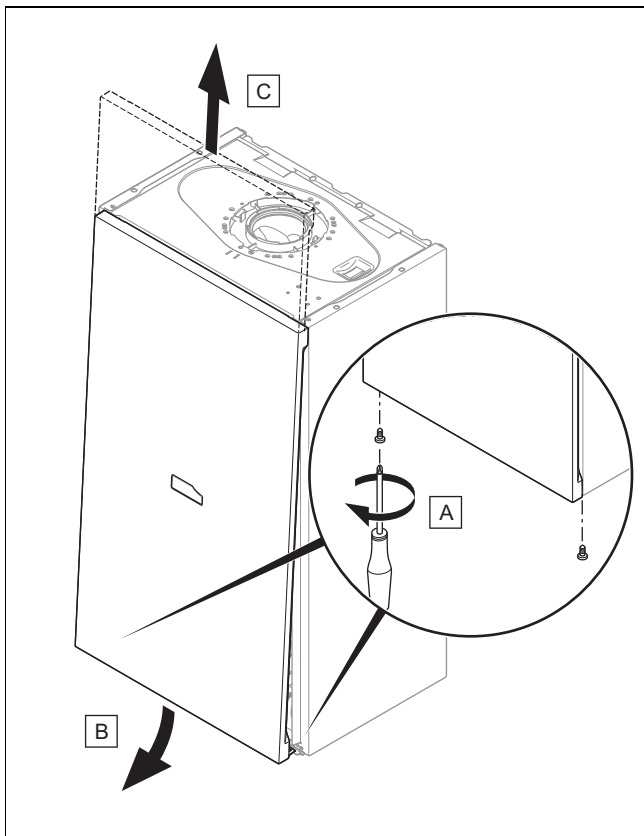
- ▶ A telepítés során gondoskodjon teherbíró felfüggesztő szerkezetről. Használjon pl. különálló állványt vagy elő falazatot.
- ▶ Ha nem készíthető teherbíró felfüggesztő szerkezet, akkor ne akassza fel a terméket.

Feltétel: A rögzítőanyag a falhoz nem megengedett

- ▶ Akassza fel a terméket a leírtak szerint a telepítés során hozzászabott rögzítőanyaggal.

4.8 Az előlő burkolat leszerelése/felszerelése

4.8.1 Az előlő burkolat leszerelése



4.8.2 Az előlő burkolat felszerelése

- ▶ Szerelje be a komponenseket a kisereléssel ellentétes sorrendben.

4.9 Az oldalsó rész leszerelése/felszerelése

4.9.1 Az oldalsó rész leszerelése



Vigyázat!

Anyagi károk veszélye mechanikus deformáció miatt!

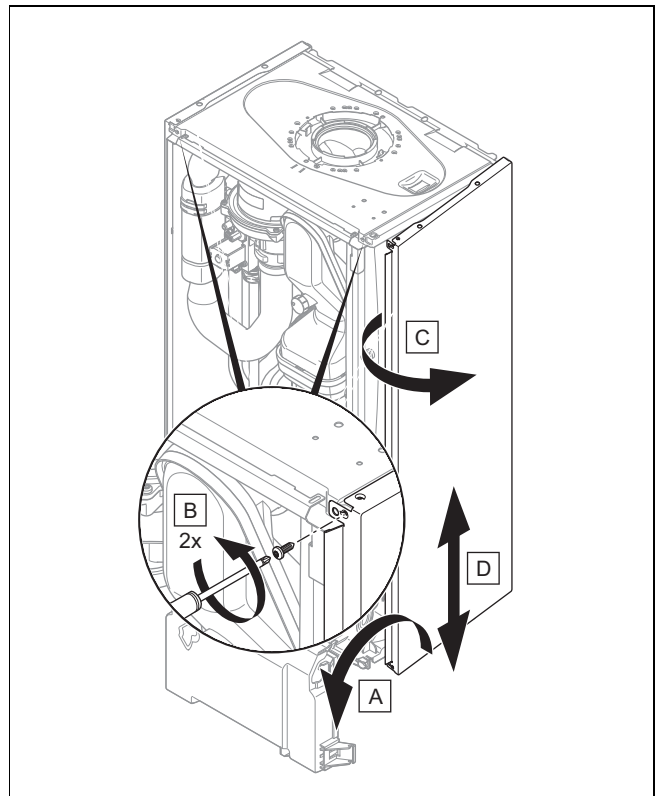
Ha **mindkét** oldalsó részt leszereli, a termék mechanikusan deformálódhat. A deformáció károkat okozhat a csővezetésben, és emiatt szivárgások keletkezhetnek.

- ▶ Mindig **csak az egyik** oldalsó részt szerelje le, soha ne szerelje le egyszerre mindkettőt.



Tudnivaló

Megfelelő oldaltávolság (legalább 50 mm) esetén a karbantartási vagy javítási feladatok megkönnyítésére leszerelheti az egyik oldalsó részt.



4.9.2 Az oldalsó rész felszerelése

- ▶ Ismét szerelje be a szerkezeti elemeket a kisereléssel ellentétes sorrendben.

5 Telepítés



Veszély!

Forrázás- és/vagy sérülésveszély a szakszerűtlen telepítés és az ennek következtében kilépő víz miatt!

A csatlakozócsövek mechanikus feszülései tömítetlenségeket okozhatnak.

- ▶ Ügyeljen rá, hogy szerelés közben a csatlakozócsövek ne feszüljenek meg mechanikusan.



Vigyázat!

Anyagi kár kockázata a csővezetékben lerakódó maradványok miatt!

A csővezetékben lerakódó hegesztési maradványok, tömítésmaradványok vagy szennyeződések károkat okozhatnak a termékben.

- ▶ A termék felszerelése előtt gondosan öblítse át a fűtési rendszert.



Vigyázat!

Anyagi károk kockázata a már csatlakoztatott csöveken végzett módosítások miatt!

- ▶ A csatlakozó csöveket csak addig deformálja, amíg nincsenek a termékhez csatlakoztatva.

5.1 Megfelelő gázfajta használata

A nem megfelelő fajtájú gáz a termék üzemzavar miatti lekapcsolását okozhatja. Gyújtási és égési zajok keletkezhetnek a termékben.

- ▶ Kizárólag az adattáblán feltüntetett gázfajtát használjon.

5.2 Gázóra ellenőrzése

- ▶ Bizonyosodjon meg róla, hogy a rendelkezésre álló gázóra megfelel a szükséges gázáteresztő képességnek.

5.3 Gáz- és vízcsatlakoztatások



Vigyázat!

Károsodás veszélye szakszerűtlenül felszerelt gázcsatlakozás miatt!

A próbanyomás vagy az üzemi nyomás túllépése károkat okozhat a gázarmatúrában!

- ▶ Ellenőrizze a gázarmatúra tömörségét 11 kPa (110 mbar) maximális nyomással.



Vigyázat!

Anyagi kár kockázata korrózió miatt

A fűtési rendszerben lévő, oxigéndiffúzió ellen nem védett műanyagcső miatt levegő kerül a fűtővízbe. A fűtővízben megjelenő levegő korróziót okoz a hőtermelő körben és a termékben.

- ▶ Ha oxigéndiffúzió ellen nem védett műanyagcsöveket használ a fűtési rendszerben, akkor győződjön meg arról, hogy nem kerül levegő a hőtermelő körbe.



Vigyázat!

Hőátadás miatti anyagi kár veszélye forrasztáskor!

- ▶ Csak akkor forrasztson a csatlakozóidomoknál, ha azok még nincsenek össze-csavarozva a kezelőcsapokkal.



Tudnivaló

Szerelje fel a vízcsöveket a fűtőkészülék kilépésénél és a rendszerhez hőszigeteléssel.

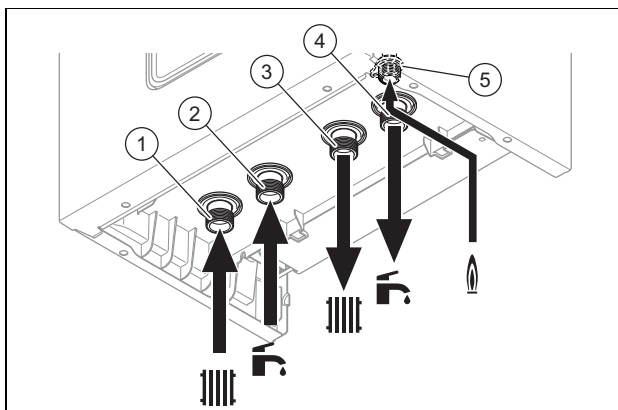
Előkészítő munka

- Ellenőrizze, hogy a rendszer térfogata és a tágulási tartály befogadóképessége összhangban van-e.
 - ▽ Ha a tágulási tartály térfogata nem megfelelő a rendszerhez.
 - ▶ Szereljen be egy kiegészítő tágulási tartályt a fűtés visszatérő ágába, a lehető legközelebb a termékhez.
 - ▶ Szereljen visszacsapó szelepet a termék kimenetéhez (fűtési előremenő vezeték).
- Bizonyosodjon meg arról, hogy a rendszer rendelkezik a következő alkatrészekkel:

Munkaanyag
a készülék egy hidegvízlezáró csapja
a készülék egy gázlezáró csapja
egy töltő- és ürítőberendezés a fűtési rendszerben

5 Telepítés

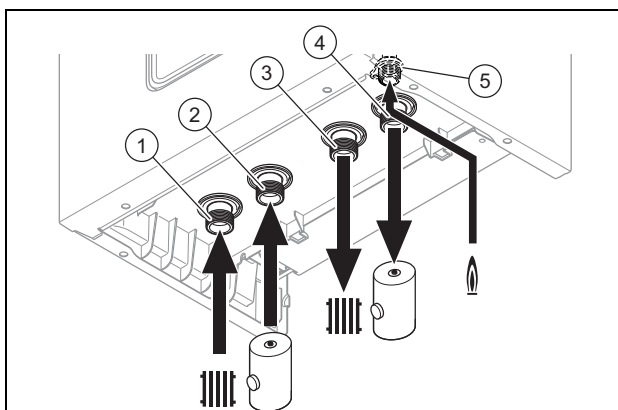
Érvényesség: kombinált készülék



- | | |
|--------------------------------------|-------------------------------------|
| 1 Fűtési visszatérő csatlakozó, G3/4 | 3 Fűtési előremenő csatlakozó, G3/4 |
| 2 Hidegvíz-csatlakozó, G3/4 | 4 Melegvíz-csatlakozó, G3/4 |
| | 5 Gázcsatlakozó, G1/2 |

- ▶ A víz- és gázcsatlakoztatásokat a hatályos szabványok szerint alakítsa ki.

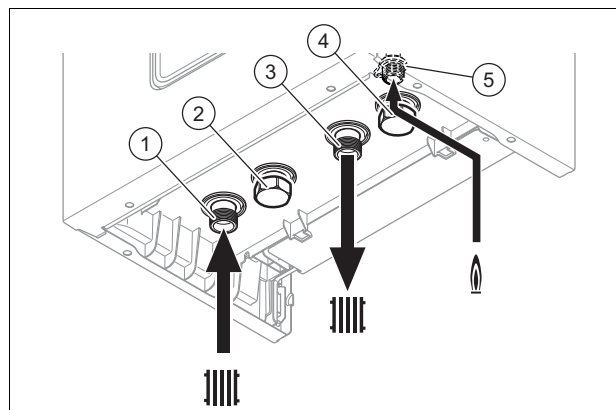
Érvényesség: termék tisztán fűtési üzemhez, Melegvítároló



- | | |
|--|---|
| 1 Fűtési visszatérő csatlakozó, G3/4 | 3 Fűtési előremenő csatlakozó, G3/4 |
| 2 Visszatérő csatlakozó a melegvítárolóhoz, G3/4 | 4 Előremenő csatlakozó a melegvítárolóhoz, G3/4 |
| | 5 Gázcsatlakozó, G1/2 |

- ▶ A víz- és gázcsatlakoztatásokat a hatályos szabványok szerint alakítsa ki.

Érvényesség: termék tisztán fűtési üzemhez

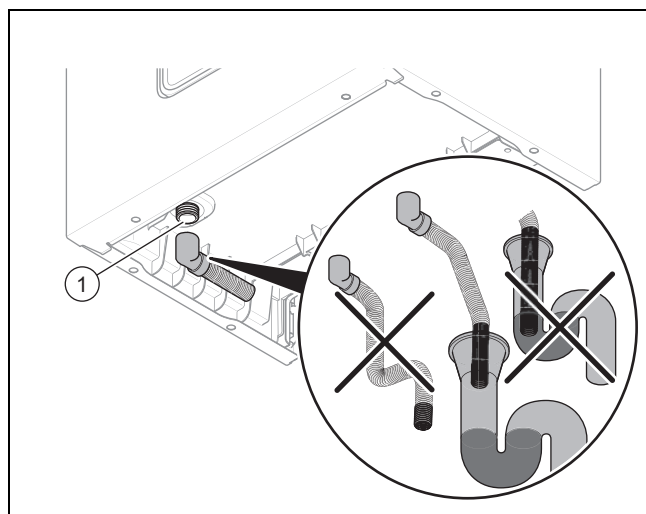


- | | |
|--------------------------------------|-------------------------------------|
| 1 Fűtési visszatérő csatlakozó, G3/4 | 3 Fűtési előremenő csatlakozó, G3/4 |
| 2 Nem használt csatlakozó, G3/4 | 4 Nem használt csatlakozó, G3/4 |
| | 5 Gázcsatlakozó, G1/2 |

- ▶ A víz- és gázcsatlakoztatásokat a hatályos szabványok szerint alakítsa ki.

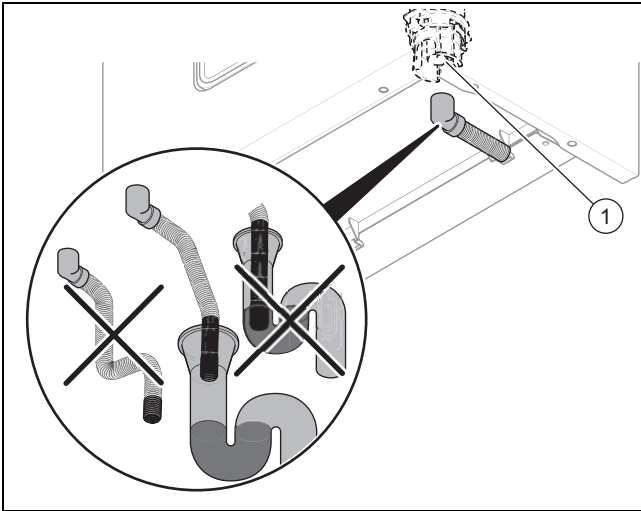
1. Üzembe helyezés előtt légtelenítse a gázvezetékét.
2. Ellenőrizze, hogy a csatlakozások (→ Oldal: 21) tömítettek-e.

5.4 A biztonsági szelep lefolyóvezetékének csatlakoztatása



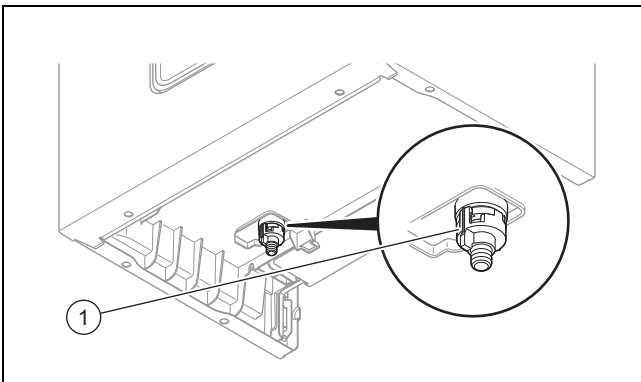
- ▶ Bizonyosodjon meg arról, hogy a csővezeték látható.
- ▶ Kösse be a biztonsági szelepet (1) egy megfelelő lefolyószifonba. Ehhez műanyagtömlőt használjon.
 - ◁ A berendezésnek úgy kell állnia, hogy látható legyen, miként folyik le a víz.

5.5 Kondenzvíz-elvezető vezeték csatlakoztatása



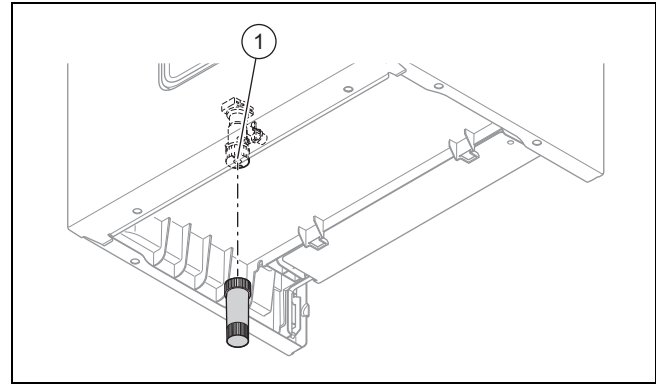
- ▶ A kondenzvíz elvezetéséhez vegye figyelembe az itt megadott utasításokat, valamint a vonatkozó irányelveket és helyileg érvényes előírásokat.
- ▶ Használjon PVC-t vagy más, a nem semlegesített kondenzátum elvezetésére alkalmas anyagot.
- ▶ Amennyiben nem biztosítható a lefolyóvezetéknek alkalmas csőanyag, szereljen be egy kondenzátum-semlegesítő rendszert.
- ▶ Bizonyosodjon meg arról, hogy a kondenzvíz-elvezető vezeték nincs tömítetlenül összekötve a lefolyótömlővel.
- ▶ Csatlakoztassa a kondenzvízszifont (1). Ehhez használja a termékkel együtt szállított műanyagtömlőt.

5.6 Üritőcsap csatlakoztatása



- ▶ Csatlakoztasson egy tömlőt az üritőcsapra (1), a tömlő szabad végét vezesse egy alkalmas lefolyóhelyre.

5.7 Toldat felhelyezése a töltőcsapra



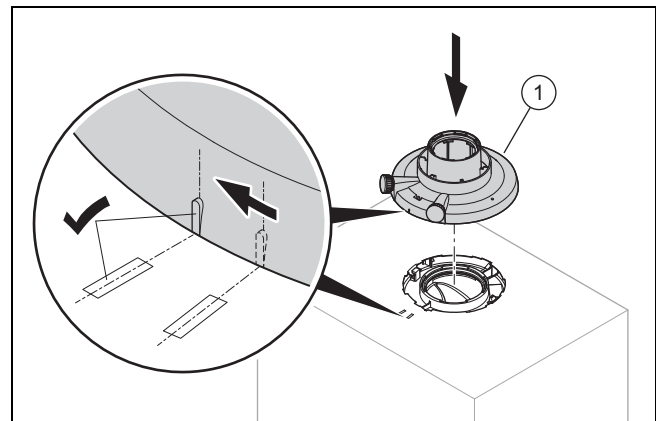
- ▶ Helyezzen toldatot a töltőcsapra (1).

5.8 Levegő-/égéstermék rendszer

5.8.1 Levegő-/égéstermék-elvezető-rendszer szerelése

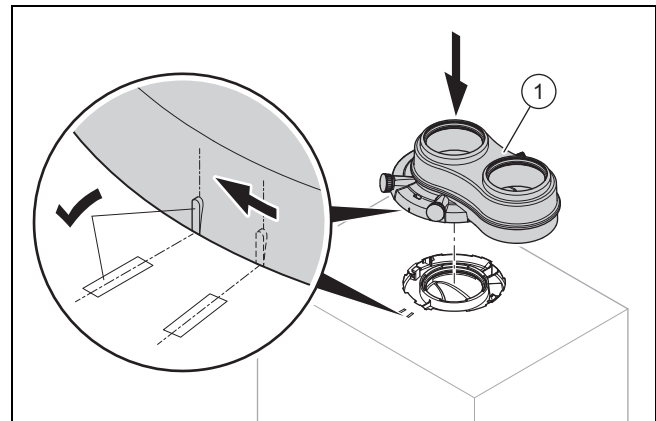
- ▶ A levegő-/égéstermék elvezető rendszert a rá vonatkozó külön szerelési útmutatóban leírtak szerint szerelje fel.

5.8.2 60/100 mm-es vagy 80/125 mm-es csatlakozócsonk szerelése



1. Helyezze el a csatlakozócsonkot (1) a terméken.
2. Fordítsa el a csatlakozócsonkot az óramutató járásával megegyező irányban bereteszelésig.

5.8.3 80/80 mm-es csatlakozócsonk szerelése



1. Helyezze el a csatlakozócsonkot (1) a terméken. A levegőbevezetés csatlakozója bal vagy jobb oldalra vezethető.

5 Telepítés

2. Fordítsa el a csatlakozócsontot az óramutató járásával megegyező irányban bereteselésig.

5.9 Elektromos bekötés

Az elektromos telepítést csak elektromos szakember végezheti.

A terméknek földelve kell lennie.



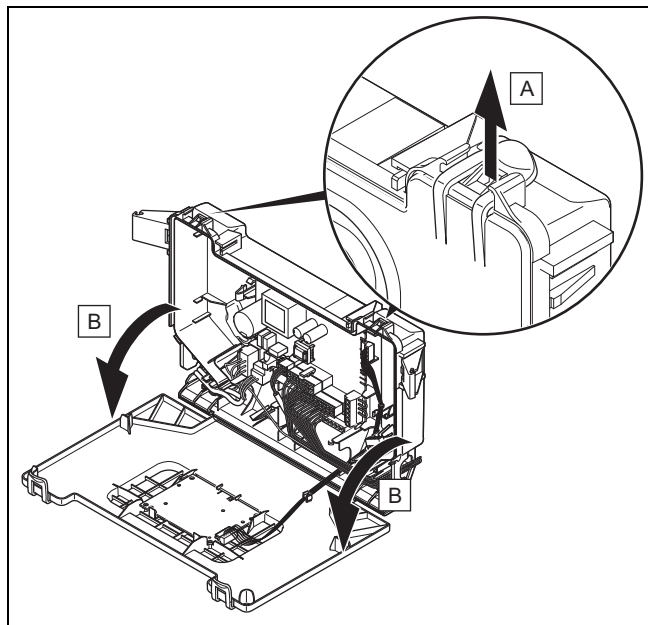
Veszély!

Áramütés miatti életveszély!

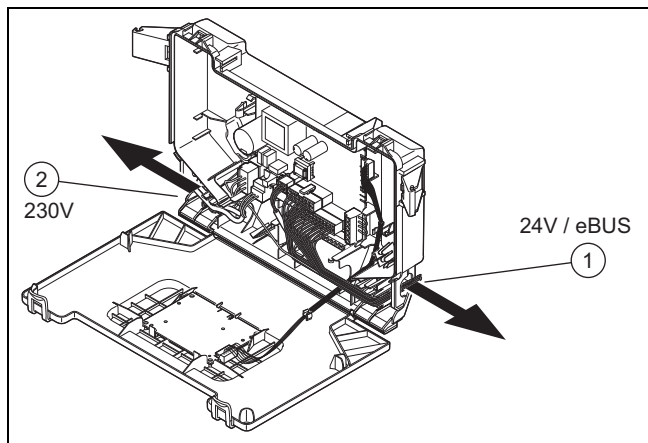
A hálózati csatlakozó L és N kapcsán állandó feszültség van, akkor is, ha a termék ki van kapcsolva:

- ▶ Kapcsolja le az áramellátást.
- ▶ Biztosítsa az áramellátást visszakapcsolás ellen.

5.9.1 Kapcsolódoboz kinyitása



5.9.2 A kábel vezetése



- 1 A 24 voltos eBUS kábel haladása

- 2 A 230 voltos eBUS kábel haladása

5.9.3 Általános információk a kábelek csatlakoztatásához



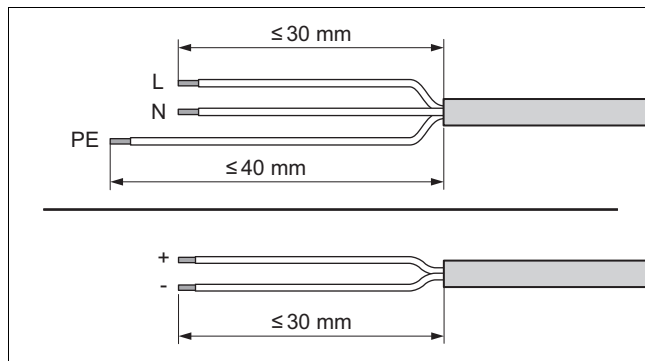
Vigyázat!

Anyagi károk veszélye szakszerűtlen telepítés esetén!

A nem megfelelő szorító- és csatlakozókapcsokra kötött hálózati feszültség tönkretelheti az elektronikát.

- ▶ Az eBUS (+/-) és az RT 24 V kapcsokra semmiképpen se kössön hálózati feszültséget.
- ▶ A csatlakozókábelt kizárólag az annak megfelelően megjelölt kapcsokra szabad bekötni!

1. Vezesse át a bekötni kívánt komponensek kábeleit a kábelátvezetőn a bal oldalon a termék alján.
2. Ügyeljen arra, hogy a kábelátvezető helyesen illeszkedjen a helyére, és hogy a kábeleket az előírásoknak megfelelően kell átvezetni.
3. Ügyeljen arra, hogy a kábelátvezetők szorosan és látható rész nélkül fogják körül a kábeleket.
4. Alkalmazzon húzásmentesítőt.
5. Szükség esetén rövidítse meg a csatlakozókábeleket.

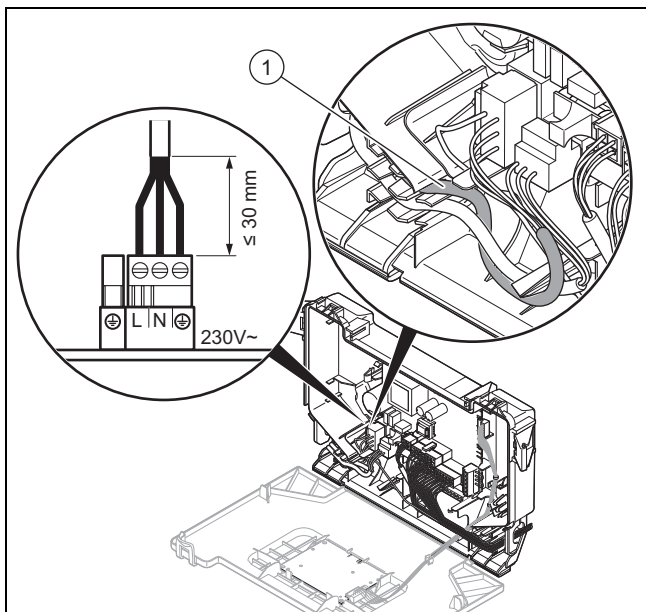


6. Blankolja meg a rugalmas kábelt, ahogy az ábra mutatja. Ügyeljen arra, hogy az egyes erek szigetelése ne sérüljenek meg.
7. A belső erek szigetelését csak annyira távolítsa el, hogy jó, stabil bekötéseket tudjon készíteni.
8. Ahhoz, hogy az egyes erek meglazulása esetén ne keletkezessenek rövidzárlatok, az erek lecsupaszított végeire helyezzen érvégműveket.
9. Szerelje fel a megfelelő csatlakozódugót a csatlakozókábelre.
10. Ellenőrizze, hogy minden ér megfelelően stabilan van-e rögzítve a csatlakozódugó kapcsaiban. Adott esetben javítsa ki.
11. Dugja a csatlakozódugót a vezérlőpanel hozzátartozó csatlakozóhelyére.

- Vegye figyelembe a függelékben található bekötési kapcsolási rajzt.

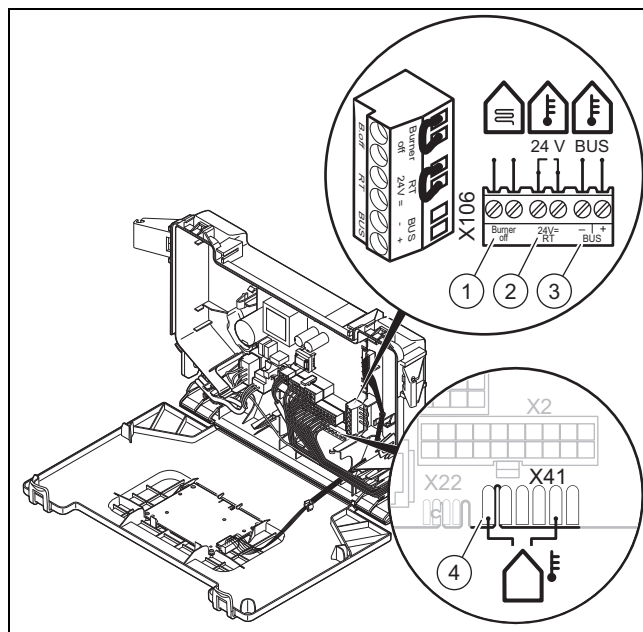
5.9.4 Az áramellátás bekötése

1. Vegye figyelembe az összes hatályos előírást.
2. Bizonyosodjon meg arról, hogy a hálózat névleges feszültsége 230 V.



3. Helyezzen egy csatlakozódugót a hálózati csatlakozókábelre.
4. Vegye figyelembe a hálózati csatlakozókábel (1) haladását a kapcsolódobozban a hűtésmentesítés garantálásához.
5. Csatlakoztassa a csatlakozódugót a kapcsolószekrényben lévő aljzatba.
6. Dugja be a hálózati csatlakozódugót a csatlakozóaljzatba.
7. Biztosítsa, hogy a hálózati csatlakozóhoz mindig hozzá lehessen férni, ne legyen letakarva vagy eltorlaszolva.

5.9.5 Szabályozó csatlakoztatása az elektronikához



- | | | | |
|---|--------------------------------|---|--|
| 1 | Maximumtermostát padlófűtéshez | 3 | eBUS szabályozó vagy rádiós vevőegység |
| 2 | 24 V-os szabályozó | 4 | Külső hőmérséklet-érzékelő, kábelezett |

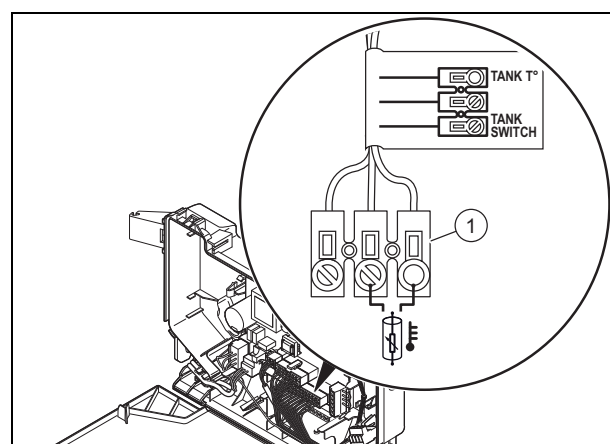
1. Bizonyosodjon meg arról, hogy a termék feszültségmentes.
2. Csatlakoztassa a kábelt. (→ Oldal: 14)
3. A szerelési módtól függően csatlakoztassa az egyes komponenseket.

Feltétel: Ha többkörös szabályozót szerel be.

- Változtassa meg a (d.18) szivattyú üzemmódot Eco (szakaszos üzemmódról) komfort (állandó üzemmódra).

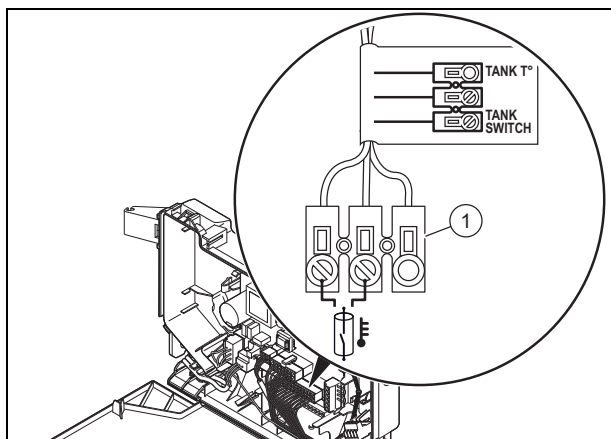
Érvényesség: termék tisztán fűtési üzemhez

Feltétel: Ha melegvíztárolót telepít, amelyet hőmérséklet-érzékelő vezérel.



- Csatlakoztassa a hőmérséklet-érzékelőt a csatlakozóra (1).

Feltétel: Ha melegvíztárolót telepít, amelyet termostát vezérel.



▶ Csatlakoztassa a termostátot a csatlakozóra (1).

4. Zárja be a kapcsolódobozt.

6 Kezelés

6.1 A diagnosztikai kódok használata

A diagnosztikai kódok táblázatában beállíthatóként megjelölt paramétereket használhatja fel, hogy a terméket a rendszerhez és az ügyfél igényeihez igazítsa.

Diagnosztikai kódok – áttekintés (→ Oldal: 32)

6.1.1 Diagnosztikai kódok aktiválása

1. Tartsa lenyomva 7 másodpercig a **mode** gombot.
 - ◁ A megjelenik a kijelzőn.
2. Az érték beállításához nyomja meg a **-** vagy **+** gombot.
 - ◁ A **(96)** hozzáférési kód a szakembernek van fenntartva.
 - ◁ A **(35)** hozzáférési kód a vevőszolgálatnak van fenntartva.
3. A nyugtázáshoz nyomja meg a **mode** gombot.
 - ◁ A megjelenik a kijelzőn.

6.1.2 Diagnosztikai kód beállítása

1. A diagnosztikai kód kiválasztásához nyomja meg a **-** vagy **+** gombot.
2. A nyugtázáshoz nyomja meg a **mode** gombot.
 - ◁ A diagnosztikai kód értéke, ill. állapota megjelenik a kijelzőn.
3. Az érték beállításához nyomja meg a **-** vagy **+** gombot.
4. Ha az értéket 3 másodpercig hagyja villogni, a rendszer automatikusan nyugtázza a beállítást.
 - ◁ A 1 másodpercre megjelenik a kijelzőn.



Tudnivaló

A beállítás kézi nyugtázása bármikor lehetséges, ehhez nyomja a **mode** gombot 3 másodpercnél rövidebb ideig.

5. Az összes módosítandó paraméter esetén az előbbieknél megfelelően járjon el.

6. A diagnosztikai kódok konfigurációjából való kilépéshez tartsa lenyomva 3 másodpercig a **mode** gombot.
 - ◁ A kijelző visszatér az alapkijelzéshez.

6.2 Állapotkód kijelzés

Az állapotkód a termék jelenlegi üzemállapotát jelzi ki.

Állapotkódok – áttekintés (→ Oldal: 36)

6.2.1 Az állapotkódok kijelzésének aktiválása

1. Tartsa lenyomva 7 másodpercnél hosszabb ideig a **+** gombot.
 - ◁ A kijelzőn az **S.XX** kód látható, amit a fűtés előremenő hőmérséklete, a belső készüléknyomás és a tárolóhőmérséklet követ (felszereltségtől függően).
2. A menüből való kilépéshez nyomja meg **mode** gombot.
 - ◁ A kijelző visszatér az alapkijelzéshez.

6.3 Az ellenőrzőprogramok használata

Ha különböző ellenőrző programokat aktivál, a termék különleges funkcióit indíthatja el.

Ellenőrző programok – áttekintés (→ Oldal: 32)

6.3.1 Ellenőrző programok lehívása


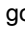
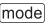
1. Tartsa lenyomva 5 másodpercnél hosszabb ideig a gombot.
 - ◁ A kijelzőn megjelenik az összes szimbólum.
 - ◁ A megjelenik a kijelzőn.
2. Tartsa lenyomva 5 másodpercig a **mode** gombot.
 - ◁ A megjelenik a kijelzőn.
3. Az ellenőrző program kiválasztásához nyomja meg a **-** vagy **+** gombot.
4. A nyugtázáshoz nyomja meg a **mode** gombot.
 - ◁ A kijelzőn megjelenik az **on** felirat, és a program elindul.
5. Egy ellenőrző program végrehajtása közben nyomja meg egyidejűleg a **-** és **+** gombot.
 - ◁ A kijelzőn felváltva látható a fűtővíz hőmérséklete és a fűtési rendszer nyomása.
6. Nyomja meg a **mode** gombot, ha vissza kíván térni az ellenőrző programhoz.
 - ◁ A kijelzőn az ellenőrző program látható.
7. Az ellenőrző programból való kilépéshez nyomja meg a **mode** gombot.
 - ◁ A kijelzőn az **OFF** látható.
8. Az ellenőrző programokból való kilépéshez tartsa lenyomva 3 másodpercig a **mode** gombot.
 - ◁ A kijelzőn az **End** látható.
 - ◁ A kijelző visszatér az alapkijelzéshez.



Tudnivaló

Ha 15 percig egyetlen gombot sem működtet, az aktuális program automatikusan megszakad, és a kijelzőn az alapkijelzés jelenik meg.

6.3.2 A fűtés nyomásának és hőmérsékletének kijelzése ellenőrző program közben

- Nyomja meg egyidejűleg a / gombokat.
 - Jelenítse meg a fűtési rendszer töltőnyomását.
 - Jelenítse meg a fűtés előremenő hőmérsékletét.
- A futó ellenőrző program kijelzéséhez nyomja meg a  gombot.

7 Üzembe helyezés

7.1 Gyári beállítás ellenőrzése



Vigyázat!

Helytelen beállítás miatti anyagi károsodás veszélye!

- Soha ne módosítsa a gázarmatúra gáznyomás-szabályozójának gyári beállítását.

A termék égését gyárilag ellenőriztük, és az adattáblán megadott gázfajtára előzetesen beállítottuk.

- Ellenőrizze az adattáblán megadott gázfajtát, és hasonlítsa össze a szerelési helyen rendelkezésre álló gázfajtával.

Feltétel: A termékmodell **nem felel meg** a helyi gázfajtának.

- Ne helyezze üzembe a terméket.
- A gázfajta módosítását végezze el az Ön készülékének megfelelően.
- Végezze el a terméken a földgáz/földgáz átállítást. (→ Oldal: 20)

Feltétel: A termékmodell **megfelel** a helyi gázfajtának.

- Járjon el az alább leírtak szerint.

7.2 Fűtővíz/feltöltéshez és utántöltéshez használt víz ellenőrzése és előkészítése



Vigyázat!

Anyagi kár kockázata a csekélyebb értékű fűtővíz miatt

- Gondoskodjon megfelelő minőségű fűtővízről.

- Mielőtt a rendszert feltölti vagy utántölti, ellenőrizze a fűtővíz minőségét.

A fűtővíz minőségének ellenőrzése

- Vegyen ki egy kevés vizet a fűtőkörből.
- Ellenőrizze a fűtővíz kinézetét.
- Ha leülepedő anyagokat állapít meg, a rendszert iszapatlanítani kell.
- Ellenőrizze mágnésrúddal, hogy van-e jelen magnetit (vasoxid).
- Amennyiben magnetitet állapít meg, tisztítsa ki a rendszert, és tegyen megfelelő intézkedéseket a korrózióvédelem érdekében. Alternatívaként építsen be egy mágneses szűrőt.
- Ellenőrizze a kivett víz pH-értékét 25 °C-on.

- Ha az értékek 6,5 alatt vagy 8,5 felett van, tisztítsa ki a rendszert, és készítse elő a fűtővizet.
- Bizonyosodjon meg arról, hogy nem juthat oxigén a fűtővízbe.

A feltöltéshez és utántöltéshez használt víz ellenőrzése

- Mielőtt a rendszerbe tölténé, mérje meg a feltöltéshez és utántöltéshez használt víz keménységét.

A feltöltéshez és utántöltéshez használt víz előkészítése

- A feltöltéshez és utántöltéshez használt víz előkészítésekor vegye figyelembe a vonatkozó nemzeti előírásokat és műszaki szabályokat.

Ha a nemzeti előírások és műszaki szabályok nem támasztanak szigorúbb követelményeket, az alábbiak érvényesek:

A fűtővizet elő kell készíteni,

- ha a feltöltéshez és utántöltéshez használt teljes vízmennyiség a rendszer használatának időtartama alatt túllépi a fűtési rendszer névleges térfogatának háromszorosát, vagy
- ha az alábbi táblázatban megadott irányértékeket nem tartja be, vagy
- ha a fűtővíz pH-értéke 6,5 alatt vagy 8,5 felett van.

Teljes fűtési teljesítmény	Vízkeménység a következő fajlagos rendszertérfogat esetén ¹⁾					
	≤ 20 l/kW		> 20 l/kW ≤ 50 l/kW		> 50 l/kW	
kW	°dH	mol/m ³	°dH	mol/m ³	°dH	mol/m ³
< 50	< 16,8	< 3	11,2	2	0,11	0,02
> 50 és ≤ 200-ig	11,2	2	8,4	1,5	0,11	0,02
> 200 és ≤ 600-ig	8,4	1,5	0,11	0,02	0,11	0,02
> 600	0,11	0,02	0,11	0,02	0,11	0,02

1) névleges úrtartalom literben/fűtési teljesítmény; többkazános rendszereknél a legkisebb egyedi teljesítményt kell figyelembe venni.



Vigyázat!

Alumíniumkorrózió és az abból következő tömítetlenségek a nem megfelelő fűtővíz miatt!

Az alumínium pl. az acéllal, szürkeöntvényel vagy rézzel ellentétben fokozott korrózióval reagál a lúgos (pH-érték > 8,5) fűtővízre.

- Alumínium esetén biztosítsa, hogy a fűtővíz pH-értéke 6,5 és maximum 8,5 között legyen.



Vigyázat!

Anyagi kár kockázata nem megfelelő adalékanyagokkal dúsított fűtővíz miatt!

A nem megfelelő adalékanyagok változásokat okozhatnak a szerkezeti elemeken, a fűtési üzemben zajokat kelthetnek, és adott esetben további károkhoz vezethetnek.

7 Üzembe helyezés

- ▶ Ne használjon nem megfelelő fagyálló és korrózióvédő anyagokat, biocidokat és tömítőanyagokat.

Az alábbi anyagok rendeltetésszerű használata esetén termékeinkben eddig nem állapítottunk meg összeférhetetlenségeket.

- ▶ A használat során mindenképpen kövesse az adalékanyag gyártójának útmutatóit.

A fűtési rendszer egyéb részeiben használt adalékok összeférhetősége és hatékonysága kapcsán semmilyen felelősséget nem vállalunk.

Adalékanyagok tisztításhoz (a folyamat végén átöblítés szükséges)

- Adey MC3+
- Adey MC5
- Fernox F3
- Sentinel X 300
- Sentinel X 400

Adalékanyagok tartós használatra a rendszerben

- Adey MC1+
- Fernox F1
- Fernox F2
- Sentinel X 100
- Sentinel X 200

Fagyálló adalékanyagok tartós használatra a rendszerben

- Adey MC ZERO
- Fernox Antifreeze Alphi 11
- Sentinel X 500

- ▶ Amennyiben a fent megadott adalékanyagokat használja, tájékoztassa az üzemeltetőt a szükséges intézkedésekről.
- ▶ Tájékoztassa az üzemeltetőt a fagyvédelem érdekében szükséges tevékenységekkel kapcsolatban.

7.3 A nem megfelelő víznyomás miatti veszélyek elkerülése

A töltőnyomásnak 0,10 és 0,15 MPa (1,0 és 1,5 bar) között kell lenni.



Tudnivaló

Ha a kijelzőn a fűtés előremenő hőmérséklete látható, akkor tartsa nyomva egyidejűleg a és gombokat 5 másodpercnél hosszabb ideig, vagy átmenetileg deaktiválja a fűtési üzemet a nyomás megjelenítéséhez.

Ha a fűtési rendszer statikus magassága több emeletre terjed ki, akkor szükség lehet nagyobb nyomásra is, hogy a fűtési rendszer ne tudjon fellevegősödni.

Ha a víznyomás 0,05 MPa (0,5 bar) érték alá esik, a kijelzőn villog az érték.

A termék lekapcsol, ha a víznyomás értéke 0,03 MPa (0,3 bar) alá csökken. A kijelző 0,0 MPa (0,0 bar) értéket mutat. A hibát: F22 a hibalistában tárolja a rendszer.

- ▶ Töltsön utána vizet a fűtési rendszerbe a termék ismételt üzembe helyezéséhez.
 - ◁ A kijelzőn mindaddig villog a nyomás értéke, míg a nyomás el nem éri a 0,05 MPa (0,5 bar) vagy magasabb értéket.

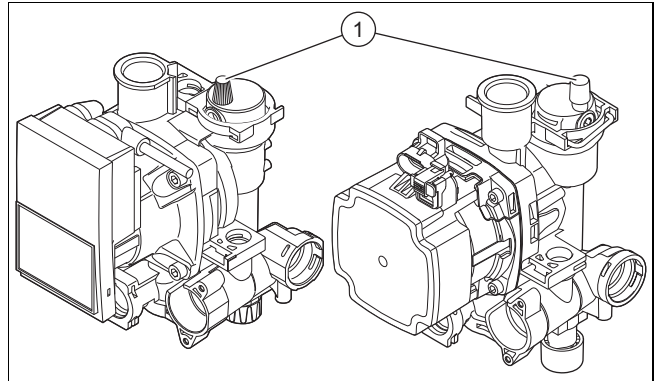
7.4 A termék bekapcsolása

- ▶ Kapcsolja ki a terméket a telepítés során felszerelt főkapcsolóval.

7.5 A fűtési rendszer feltöltése és légtelenítése

Előkészítő munka

- ▶ Öblítse át a fűtési rendszert.



1. Lazítsa meg a légtelenítő szelep sapkáját (1) a szivattyún, valamint a gyorslégtelenítőkön.
2. Annyi vizet töltsön a fűtési rendszerbe, amíg a rendszer nyomása el nem éri a szükséges értéket.
 - Ajánlott rendszernyomás: 1 ... 1,5 bar
 - ◁ A fűtési és melegvízkészítési funkciók nem aktiválhatók.
 - ◁ A kijelzőn mindaddig villog a nyomás értéke, míg a nyomás el nem éri a 0,05 MPa (0,5 bar) vagy magasabb értéket.
 - ◁ A gyorslégtelenítő funkció akkor aktiválódik, ha a nyomás 15 másodpercnél hosszabb ideig túllépi a 0,05 MPa (0,5 bar) értéket.
3. Légtelenítse az összes fűtőtestet, amíg a víz normálisan lép ki, azután ismét csavarja be erősen a rendszer légtelenítő szelepeit.



Tudnivaló

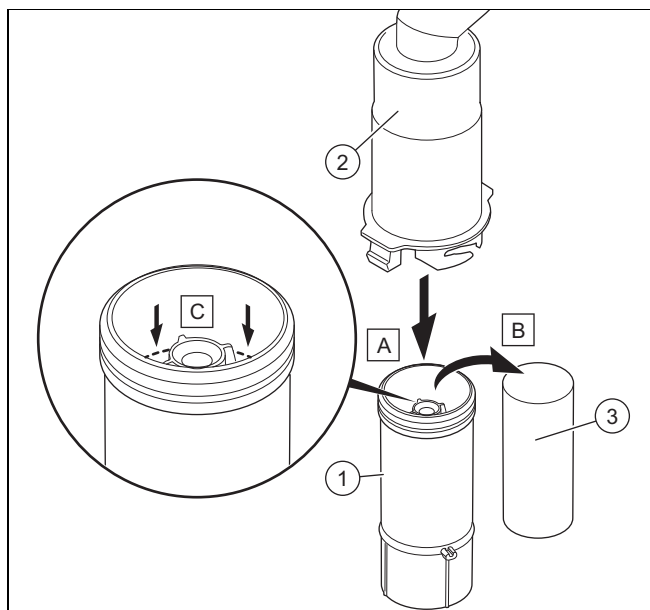
Hagyja lecsavarva a szivattyú légtelenítő szelepeinek sapkáját.

4. A fűtővíz nyomásának meg kell felelnie a töltőnyomásnak.
 - ▽ Szükség esetén újból töltsse fel a terméket.
5. Ellenőrizze, hogy minden csatlakozás tömített-e.

Feltétel: A fűtőkészülékben továbbra is megmarad az esetlegesen

- ▶ Ismét légtelenítse a terméket a (P.07) és azután a (P.06) ellenőrző program aktiválásával.

7.6 A kondenzátumszifon feltöltése



1. Reteszelve ki a szifon alsó részét (1) a szifon felső részéből (2).
2. Távolítsa el az úszót (3).
3. Töltse fel a szifon alsó részét úgy, hogy a víz szintje kb. 10 mm-rel a kondenzvíz-elvezető vezeték felső széle alatt legyen.
4. Ismét helyezze be az úszót (3).



Tudnivaló

Ellenőrizze, hogy megvan-e az úszó a szifonban.

5. Reteszelve be a szifon alsó részét (1) a szifon felső részébe (2).

7.7 Melegvízkör feltöltés

1. A melegvízkör feltöltéséhez nyissa ki a vízcsapokat.
2. Zárja el a vízcsapokat, ha a megfelelő mennyiség kifolyt.
◀ A melegvízkör fel van töltve.
3. Ellenőrizze a rendszerben az összes csatlakozó tömítettségét.

7.8 A gázbeállítás ellenőrzése és beállítása

Csak megfelelően képzett szakember jogosult beállításokat végezni a gázarmatúrán.

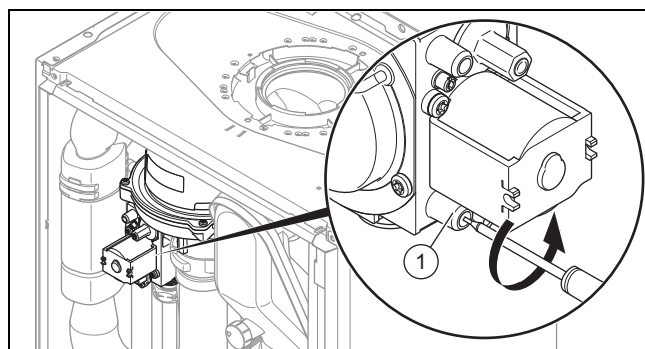
Minden sérült plombát vissza kell állítani.

A CO₂-beállítócsavart le kell plombálni.

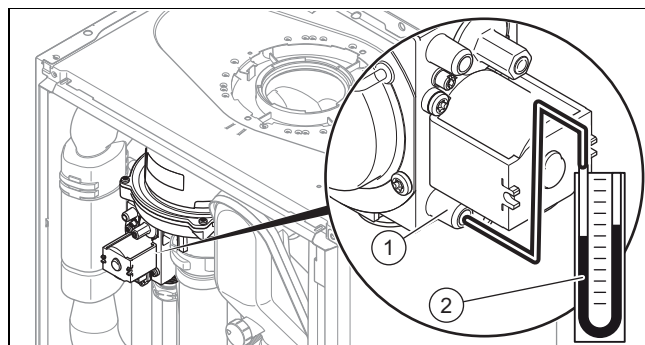
Soha ne módosítsa a gázarmatúra gáznyomás-szabályozójának gyári beállítását.

7.8.1 A gáz csatlakozási nyomás ellenőrzése (gáznyomás)

1. Zárja el a gázlezáró csapot.



2. Lazítsa meg csavarhúzóval a tömítőcsavart a gázarmatúra mérőcsonkján (1).



3. Csatlakoztasson egy manométert (2) a mérőcsonkra (1).
4. Nyissa ki a gázlezáró csapot.
5. Helyezze üzembe a terméket a (P.01) ellenőrző programmal, és állítsa be az értéket.
– A P.01 program beállítási értéke: 100
Ellenőrző programok – áttekintés (→ Oldal: 32)
6. Mérje meg a gáz csatlakozási nyomását az atmoszferikus nyomáshoz képest.

Megengedett csatlakozási nyomás

Magyarorszag	Földgáz	H	1,8 ... 3,3 kPa (18,0 ... 33,0 mbar)
		S	1,8 ... 3,3 kPa (18,0 ... 33,0 mbar)



Tudnivaló

A csatlakozási gáznyomást a gázarmatúrán kell mérni, ezért a megengedett 0,1 kPa (1 mbar) minimális érték a táblázatban feltüntetett minimális érték alatti lehet.

7. Helyezze üzemben kívül a terméket.
8. Zárja el a gázlezáró csapot.
9. Vegye le a manométert.
10. Húzza meg erősen a mérőcsonk csavarját (1).
11. Nyissa ki a gázlezáró csapot.
12. Ellenőrizze a mérőcsonk gáztömörtségét.

7 Üzembe helyezés

Feltétel: A gáz csatlakozási nyomása **nincs** a megengedett tartományban



Vigyázat!

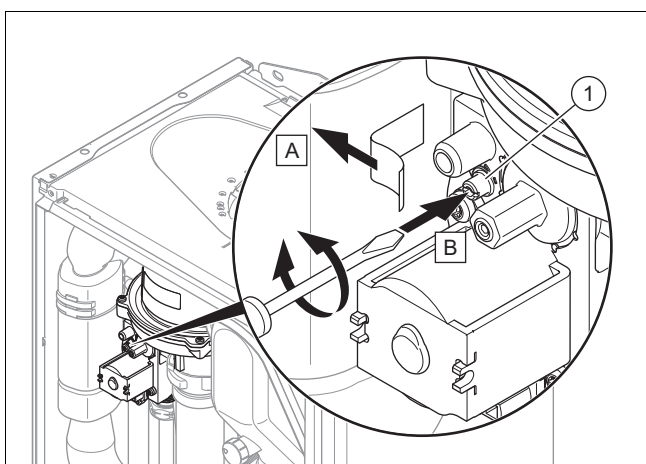
Anyagi károk és hibás működés kockázata a nem megfelelő csatlakozási gáznyomás miatt.

Ha a csatlakozási gáznyomás a megengedett tartományon kívül van, ez hibás működéshez és a termék károsodásához vezethet.

- ▶ Ne végezzen beállításokat a terméken.
- ▶ Ne helyezze üzembe a terméket.

- ▶ Ha nem tudja elhárítani a hibát, akkor értesítse a gázszolgáltató vállalatot.
- ▶ Zárja el a gázvezető csapot.

7.8.2 Földgáz/földgáz átállítás elvégzése



1. Válassza le a terméket az elektromos hálózatról.
2. Távolítsa el a matricát.
3. Forgassa az (1) csavart a táblázatban megadott irányba és a megadott számú fordulattal.

Gázarmatúra beállítás

	Elforgatás az óramutató járásával ellentétes irányba
	H → S
THELIA CONDENS 25 -A (H-HU)	2
THELIA CONDENS 30 -A (H-HU)	2
THELIA CONDENS 35 -A (H-HU) R1	2
THELIA CONDENS AS 6-A (H-HU)	2
THELIA CONDENS AS 12 -A (H-HU)	2
THELIA CONDENS AS 25 -A (H-HU)	2
THELIA CONDENS AS 30 -A (H-HU) R1	2

4. Helyezze üzembe a terméket a (P.01) ellenőrző programmal, és állítsa be az értéket.

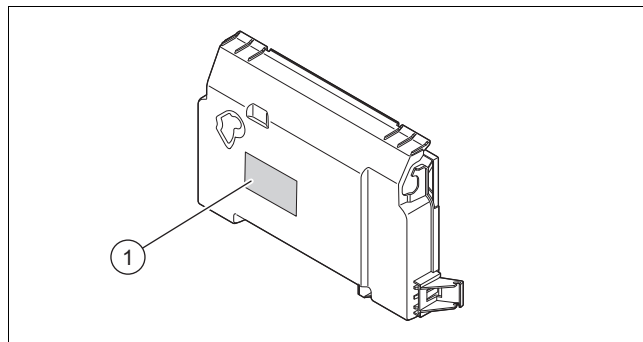
- A P.01 program beállítási értéke: 100
- Ellenőrző programok – áttekintés (→ Oldal: 32)



Tudnivaló

Ha a termék üzemelési ciklusban (ON/OFF) van, csökkentse a beállítási értéket.

5. Várjon, hogy a leolvasott érték stabil legyen.
 - Várakozási idő stabil érték leolvasásához: 5 min
6. Ellenőrizze a CO₂-tartalmat. (→ Oldal: 24)

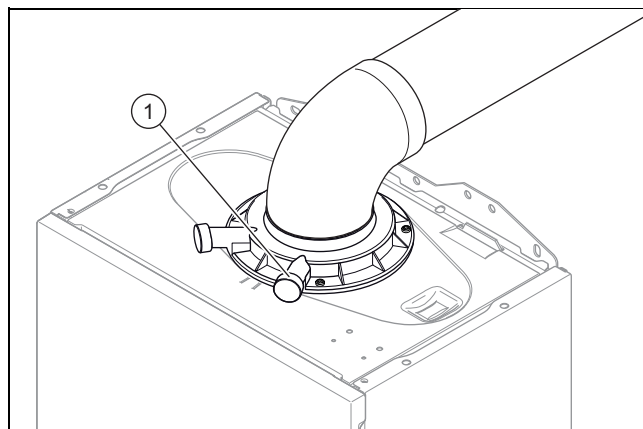


7. Jelölje meg a használt gázfajtát a gázátállítási címkén.
8. Ragassza fel a gázátállítási címkét (1) a kapcsolószekrényre.

7.8.3 A CO₂-tartalom ellenőrzése

1. Helyezze üzembe a terméket a (P.01) ellenőrző programmal, és állítsa be az értéket.
 - A P.01 program beállítási értéke: 100

Ellenőrző programok – áttekintés (→ Oldal: 32)
2. Várjon, hogy a leolvasott érték stabil legyen.
 - Várakozási idő stabil érték leolvasásához: 5 min



3. Csavarozza le a fedelet az (1) égéstermék-mérőcsonkról.
4. Mérje meg a CO₂-tartalmat az égéstermék-mérőcsonknál (1).
5. Hasonlítsa össze a mért értéket a táblázat megfelelő értékével.

A CO₂-tartalom ellenőrzése

Magyarország	
Leszerelt elülső burkolat / felszerelt elülső burkolat	
Földgáz	
H	S
9,2 ± 1 %	10,5 ± 1 %

- ◁ Az érték rendben van.
- ▽ Az érték nincs rendben, nem helyezheti üzembe a terméket.
 - ▶ Értésítse a gyári vevőszolgálatot.

7.9 A tömítettség ellenőrzése

- ▶ Ellenőrizze a gázvezeték, a fűtőkör és a melegvízkör tömítettségét.
- ▶ Ellenőrizze az égéstermék vezető kifogástalan szerelését.

7.9.1 A fűtési üzem ellenőrzése

1. Aktiválja a fűtési üzemet a kezelőfelületen.
 2. Nyissa ki teljesen az összes termosztátszelepet a fűtőtesteken.
 3. Működtesse a terméket legalább 15 percig.
 4. Légtelenítse a fűtési rendszert.
 5. Aktiválja az aktuális üzemállapot kijelzését. (→ Oldal: 16)
- Állapotkódok – áttekintés (→ Oldal: 36)
- ◁ Ha a termék megfelelően működik, a kijelzőn az S.04 jelenik meg.

7.9.2 A használati melegvízkészítés ellenőrzése

1. Aktiválja a melegvízkészítést a kezelőfelületen.
 2. Nyissa ki teljesen a melegvízcsapot.
 3. Aktiválja az aktuális üzemállapot kijelzését. (→ Oldal: 16)
- Állapotkódok – áttekintés (→ Oldal: 36)
- ◁ Ha a termék megfelelően működik, a kijelzőn az S.14 jelenik meg.

8 Beállítás a rendszerhez

Újból meghatározhatja/módosíthatja a rendszer paramétereit („Diagnosztikai kódok használata” fejezet).

Diagnosztikai kódok – áttekintés (→ Oldal: 32)



8.1 Az égőtöltési idő beállítása

Az égő gyakori be- és kikapcsolásának elkerülése, és ezzel az energiavesztés megakadályozása érdekében az égő minden kikapcsolása után bizonyos időre egy elektronikusan ismételt bekapcsolási tiltás aktiválódik. Az égőtöltési idő csak fűtési üzemben aktív. Az égőtöltési idő alatti HMV-készítés nem befolyásolja az időtagot.

8.1.1 Maximális égőtöltési idő beállítása

1. Állítsa be a diagnosztikai kódot. (→ Oldal: 16)
Diagnosztikai kódok – áttekintés (→ Oldal: 32)
2. Adott esetben módosítsa a maximális égőtöltési időt a **d.02** diagnosztikai kóddal.

8.1.2 Visszamaradó égőtöltési idő nullázása

- ▶ Tartsa lenyomva 3 másodpercnél hosszabb ideig a  gombot.
 - ◁ A  megjelenik a kijelzőn.

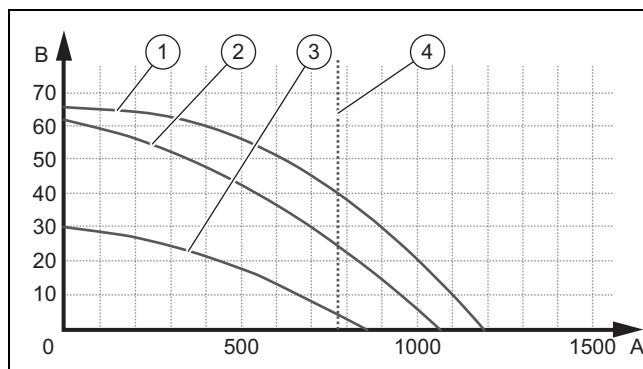
8.2 Szivattyúteljesítmény beállítása

A termék fordulatszám-szabályozott nagy teljesítményű szivattyúval van felszerelve, ami önállóan alkalmazkodik a fűtőberendezés hidraulikus viszonyaihoz.

Ha a fűtési rendszer egy hidraulikus váltóval van felszerelve, akkor kapcsolja ki a fordulatszám szabályozását, és állítsa be a szivattyút egy rögzített értékre.

- ▶ Adott esetben szabályozza be az üzemmódfüggő szivattyú-fordulatszám beállítását a **d.14** diagnosztikai kóddal.
- ▶ Állítsa be a diagnosztikai kódot. (→ Oldal: 16)
Diagnosztikai kódok – áttekintés (→ Oldal: 32)

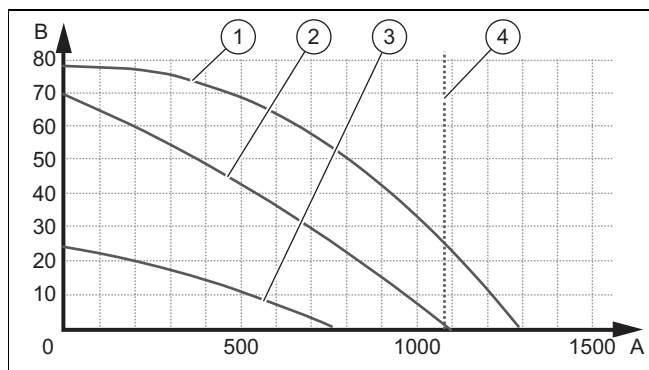
Átfolyás-nyomás görbék 25 kW-hoz (mért nyomás a csapok után)



- | | | | |
|---|---|---|---|
| 1 | Maximális fordulatszám (lezárt megkerülő vezeték) | 4 | Átfolyás maximális teljesítménynél (ΔT = 20K) |
| 2 | Maximális fordulatszám (a megkerülő vezeték gyári beállítása) | A | Átfolyás a körben (l/óra) |
| 3 | Minimális fordulatszám (a megkerülő vezeték gyári beállítása) | B | Rendelkezésre álló nyomás (kPa) |

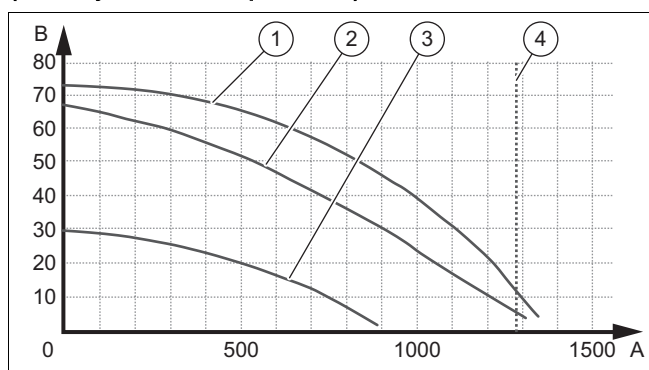
8 Beállítás a rendszerhez

Átfolyás-nyomás görbék 30 kW-hoz, AS 25 kW-hoz (mért nyomás a csapok után)



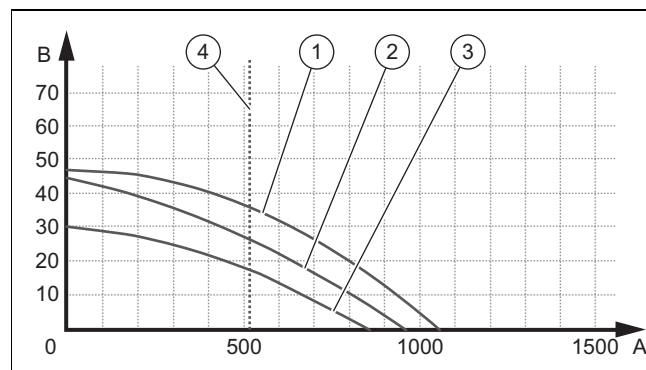
- | | | | |
|---|---|---|---|
| 1 | Maximális fordulatszám (lezárt megkerülő vezeték) | 4 | Átfolyás maximális teljesítménynél ($\Delta T = 20K$) |
| 2 | Maximális fordulatszám (a megkerülő vezeték gyári beállítása) | A | Átfolyás a körben (l/óra) |
| 3 | Minimális fordulatszám (a megkerülő vezeték gyári beállítása) | B | Rendelkezésre álló nyomás (kPa) |

Átfolyás-nyomás görbék 35 kW, AS 30 kW (mért nyomás a csapok után)



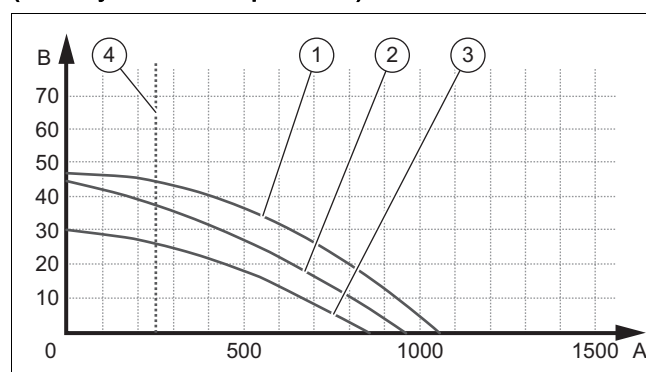
- | | | | |
|---|---|---|---|
| 1 | Maximális fordulatszám (lezárt megkerülő vezeték) | 4 | Átfolyás maximális teljesítménynél ($\Delta T = 20K$) |
| 2 | Maximális fordulatszám (a megkerülő vezeték gyári beállítása) | A | Átfolyás a körben (l/óra) |
| 3 | Minimális fordulatszám (a megkerülő vezeték gyári beállítása) | B | Rendelkezésre álló nyomás (kPa) |

Átfolyás-nyomás görbék AS 12 kW-hoz (mért nyomás a csapok után)



- | | | | |
|---|---|---|---|
| 1 | Maximális fordulatszám (lezárt bypass) | 4 | Átfolyás maximális teljesítménynél ($\Delta T = 20K$) |
| 2 | Maximális fordulatszám (a megkerülő vezeték gyári beállítása) | A | Átfolyás a körben (l/óra) |
| 3 | Minimális fordulatszám (a megkerülő vezeték gyári beállítása) | B | Rendelkezésre álló nyomás (kPa) |

Átfolyás-nyomás görbék AS 6 kW esetén (mért nyomás a csapok után)



- | | | | |
|---|---|---|---|
| 1 | Maximális fordulatszám (lezárt bypass) | 4 | Átfolyás maximális teljesítménynél ($\Delta T = 20K$) |
| 2 | Maximális fordulatszám (a megkerülő vezeték gyári beállítása) | A | Átfolyás a körben (l/óra) |
| 3 | Minimális fordulatszám (a megkerülő vezeték gyári beállítása) | B | Rendelkezésre álló nyomás (kPa) |

8.3 Megkerülő vezeték beállítás

Feltétel: Modulációs szivattyú

Ha a szivattyú **d.14** üzemeltetési paramétere önálló (auto) értékre van beállítva (határérték Δp), akkor a gyári beállítás nem változtatható meg.

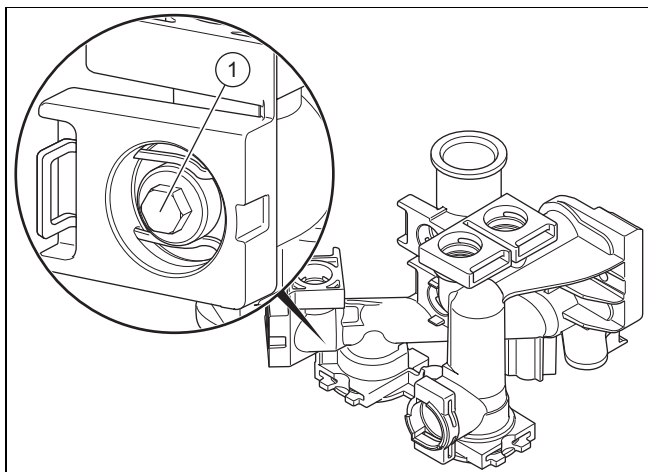


Vigyázat!

Anyagi károk veszélye a magas hatásfokú szivattyú helytelen beállítása miatt

Ha a túlfolyószelepnél megnő a nyomás (forgatás az óramutató járásával megegyezően), üzemzavarokhoz vezethet, ha a szivattyúteljesítmény 100%-nál kisebbre van beállítva.

- ▶ Ilyen esetben állítsa be a szivattyúteljesítményt a d.14 diagnosztikai paraméternél 5 = 100% értékre.



- ▶ Szerelje le az elülső burkolatot. (→ Oldal: 10)
- ▶ Szabályozza be a nyomást a beállítócsavarral (1).
- ▶ Szerelje fel az elülső burkolatot. (→ Oldal: 10)

A beállítócsavar állása	Megjegyzés/alkalmazás
Jobbra ütköztetés (teljesen becsavarva)	Ha a radiátorok a gyári beállításnál nem elég melegek. Ebben az esetben állítsa a szivattyút a max. fokozatra.
Középállás (3/4 fordulat az óramutató járásával ellentétesen)	Gyári beállítás
3 további fordulat az óramutató járásával ellentétesen a középállásból indulva	Ha zajok lépnek fel a fűtőtestekben vagy a fűtőtestszelpeknél.

9 Melegvíz-hőmérséklet hozzáillesztés

Újból meghatározhatja/módosíthatja a rendszer paramétereit (→ „Diagnosztikai kódok használata” fejezet).

Diagnosztikai kódok – áttekintés (→ Oldal: 32)

9.1 A használati melegvíz-hőmérséklet beállítása

1. Vegye figyelembe a legionella baktériumok elszaporodásának megelőzését szolgáló előírásokat.



Veszély!

Legionella baktériumok miatti életveszély!

A legionella baktériumok 60 °C alatti hőmérsékleten fejlődnek ki.

- ▶ Gondoskodjon arról, hogy az üzemeltető megismerje a legionella elleni védelem összes intézkedését, hogy teljesíteni tudja a legionella baktériumok elszaporodásának megelőzését szolgáló előírásokat.

2. Állítsa be a használati melegvíz hőmérsékletét.

Feltétel: Vízkeménység: > 3,57 mol/m³

- Melegvíz-hőmérséklet: ≤ 50 °C

3. Szükség esetén végezzen vízkömentesítést.

10 A készülék átadása az üzemeltetőnek

- ▶ Miután befejezte a telepítést, ragassza fel a mellékelt matricát (az üzemeltető nyelvén) a termék elejére.
- ▶ Ismertesse az üzemeltetővel a biztonsági berendezések elhelyezkedését és működését.
- ▶ Tanítsa meg az üzemeltetőnek a termék kezelését.
- ▶ Külön hívja fel az üzemeltető figyelmét azokra a biztonsági tudnivalókra, amelyeket be kell tartania.
- ▶ Tájékoztassa az üzemeltetőt, hogy a terméket az előírt időközönként karban kell tartani.
- ▶ Tájékoztassa az üzemeltetőt az égési levegő hozzávezetése és az égéstermék-elvezető elhelyezésével kapcsolatos intézkedésekről.

11 Ellenőrzés és karbantartás

11.1 Ellenőrzési és karbantartási időközök betartása

- ▶ Tartsa be a minimális felülvizsgálati és karbantartási időintervallumokat. A felülvizsgálat eredményeitől függően korábbi karbantartás válhat szükségessé. Ellenőrzési és karbantartási munkák – áttekintés (→ Oldal: 43)

11.2 Mérgezés veszélye égéstermék miatt karbantartáskor



Veszély!

Mérgezés veszélye a kilépő égéstermék miatt többszörös bekötésű, túlnyomásos levegő-/égéstermék rendszerek esetén!

- ▶ Csak akkor végezze a karbantartási és javítási munkákat, ha előzőleg az összes, a levegő-/égéstermék rendszerhez csatlakoztatott hőtermelőt üzemem kívül helyezte.
- ▶ A karbantartási és javítási munkák közben megfelelő eszközökkel zárja le a levegő-/égéstermék rendszer levegő-/égéstermék-csatlakozóját.

11 Ellenőrzés és karbantartás

11.3 Pótalkatrészek beszerzése

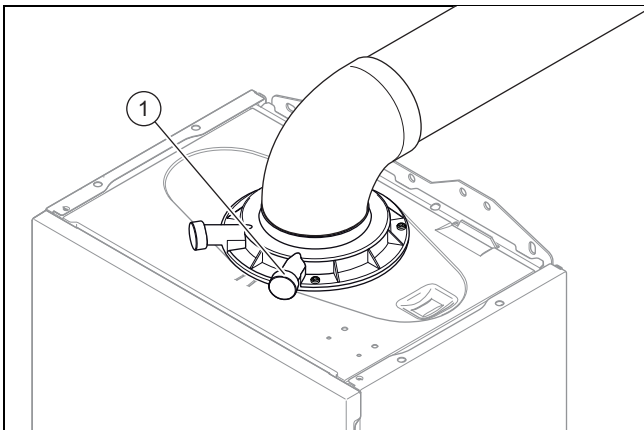
A termék eredeti alkatrészeit a gyártó a megfelelőségi vizsgálat keretében tanúsította a termékkel együtt. Ha karbantartás vagy javítás során nem tanúsított vagy nem jóváhagyott alkatrészeket használ, akkor ennek eredményeképpen a termék megfelelősége érvényét veszítheti, és így a termék nem fog megfelelni az érvényes szabványoknak.

Határozottan ajánljuk a gyártó eredeti pótalkatrészeinek használatát, ami garantálja a termék biztonságos és hibátlan működését. A rendelkezésre álló eredeti pótalkatrészekre vonatkozó információkért forduljon a jelen útmutató hátoldalán található kapcsolatfelvételi címhez.

- ▶ Ha a karbantartáshoz vagy a javításhoz pótalkatrészekre van szüksége, akkor kizárólag a termékhez jóváhagyott eredeti pótalkatrészt használjon.

11.4 A CO₂-tartalom ellenőrzése

1. Helyezze üzembe a terméket a (P.01) ellenőrző programmal, és állítsa be az értéket.
 - A P.01 program beállítási értéke: 100
2. Várjon, hogy a leolvasott érték stabil legyen.
 - Várakozási idő stabil érték leolvasásához: 5 min



3. Csavarozza le a fedelet az (1) égéstermék-mérőcsonkról.
4. Mérje meg a CO₂-tartalmat az égéstermék-mérőcsonknál (1).
5. Hasonlítsa össze a mért értéket a táblázat megfelelő értékével.

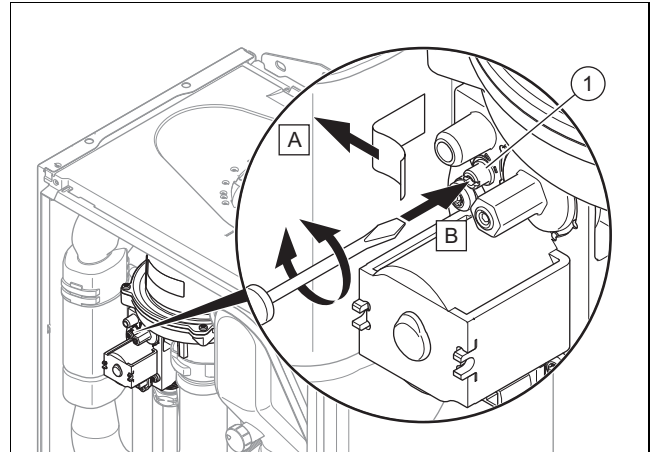
A CO₂-tartalom ellenőrzése

Magyarország	
Leszerelt elülső burkolat / felszerelt elülső burkolat	
Földgáz	
H	S
9,2 ± 1 %	10,5 ± 1 %

- ◁ Az érték rendben van.
- ▽ Az érték nincs rendben, nem helyezheti üzembe a terméket.
 - ▶ Állítsa be a CO₂-tartalmat. (→ Oldal: 24)

11.5 CO₂-tartalom beállítás

Feltétel: A CO₂-tartalom beállítása szükséges



- ▶ Távolítsa el a matricát.
- ▶ Az (1) csavar elforgatásával állítsa be a CO₂-tartalmat (leszerelt elülső burkolattal érvényes érték).
 - ◁ A CO₂-tartalom emelése: forgassa az óramutató járásával ellentétes irányba
 - ◁ A CO₂-tartalom csökkentése: forgassa el az óra járásával megegyező irányba
- ▶ Az állítást csak kb. 1/8 fordulatnyi lépésekben végezze el, és minden állítás után várjon kb. 1 percig, hogy az érték stabilizálódjon.
- ▶ Hasonlítsa össze a mért értéket a táblázat megfelelő értékével.

A CO₂-tartalom beállítása

	Magyarország	
	Leszerelt elülső burkolat / felszerelt elülső burkolat	
	Földgáz	
	H	S
CO ₂ teljes terhelésnél	9,2 ± 0,2 %	10,5 ± 0,2 %
Beállítva W _o Wobbe-számhoz	14,09 kW-h/m ³	10,86 kW-h/m ³
O ₂ teljes terhelésnél	4,5 ± 1,8 térf.%	4,5 ± 1,8 térf.%
CO teljes terhelésnél	≤ 250 ppm	≤ 250 ppm
CO/CO ₂	≤ 0,0027	≤ 0,0024

- ▽ Ha a beállítás nincs az előírt beállítási tartományban, akkor a terméket nem szabad üzembe helyezni.
 - ▶ Értesítse a gyári vevőszolgálatot.
- ▶ Ellenőrizze, hogy teljesülnek-e a szénmonoxidra vonatkozó levegőtisztasági követelmények.
- ▶ Szerelje fel az elülső burkolatot.

11.6 A gáz-levegő keverő kiszérése

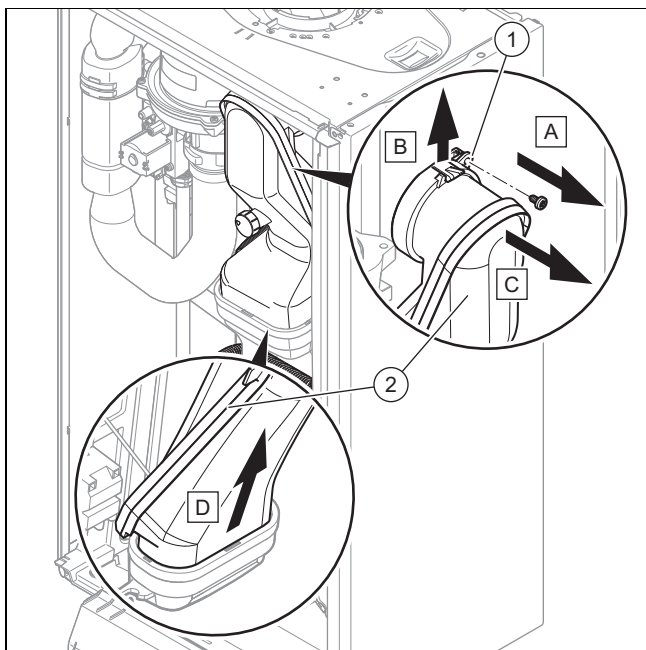


Tudnivaló

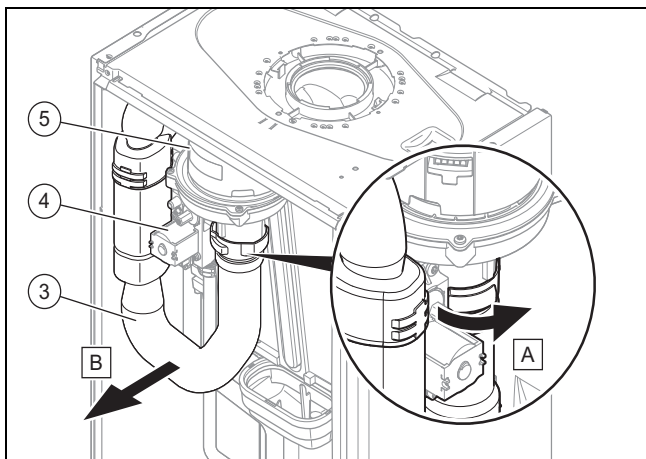
A gáz-levegő összekötő szerelési csoport három fő komponensből áll:

- ventilátor
- gázarmatúra,
- égőburkolat

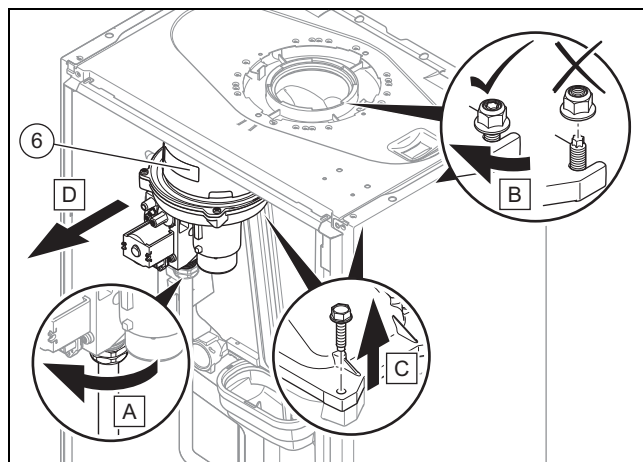
1. Kapcsolja ki a terméket a főkapcsolóval.
2. Zárja el a gázlezáró csapot.
3. Szerelje le az előlő burkolatot. (→ Oldal: 10)



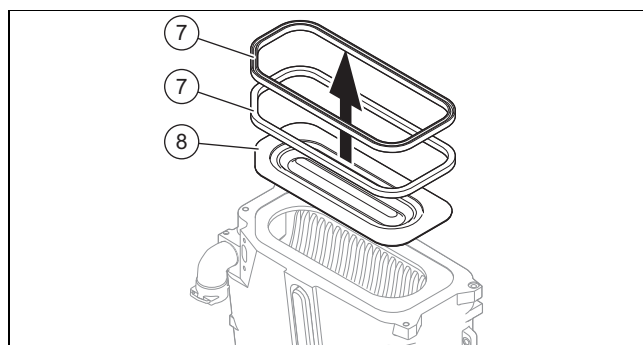
4. Távolítsa el a csavart (1).
5. Nyomja a csiptetőt felfelé.
6. Távolítsa el az égéstermék csövet (2).



7. Távolítsa el a levegőbeszívó csövet (3).
8. Húzza le a csatlakozódugót a gázarmatúráról (4) és a ventilátorról (5).

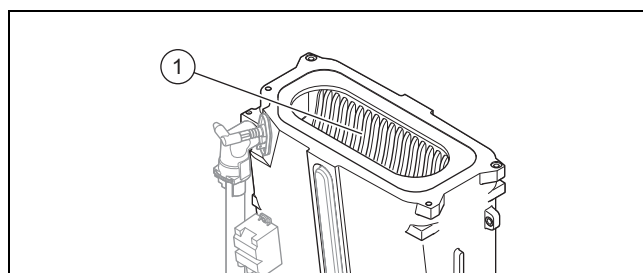


9. Távolítsa el a gáz-levegő összekötőt (6).



10. Távolítsa el az égő tömitését (7) és az égőt (8).
11. Ellenőrizze az égőt és a hőcserélőt, hogy nincsenek-e rajtuk sérülések, és nem szennyeződtek-e el.
12. Amennyiben szükséges, tisztítsa meg vagy cserélje ki a szerkezeti elemeket a következő szakaszok szerint.
13. Szerelje be az égő két új tömitését.

11.7 A hőcserélő tisztítása



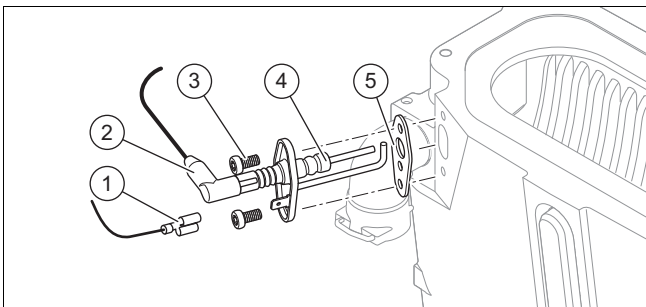
1. Védje a lehajtható kapcsolódobozt fröccsenővíz ellen.
2. Tisztítsa meg vízzel a hőcserélő bordáit (1).
 ◁ A víz a kondenzátumgyűjtő tálcába folyik le.

11 Ellenőrzés és karbantartás

11.8 Az égő ellenőrzése

1. Esetleges sérüléseket keresve, vizsgálja meg az égő felületét. Ha károsodásokat talál, cserélje ki az égőt.
2. Szerelje be az égő két új tömítését.

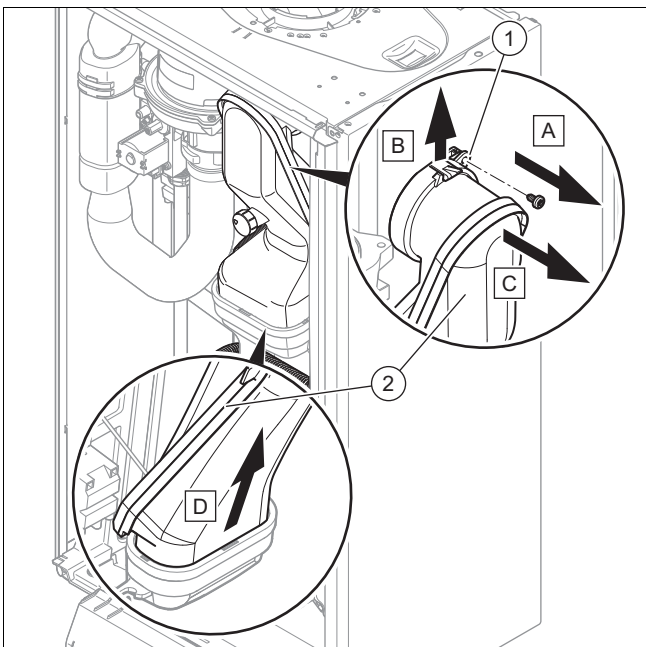
11.9 Gyújtóelektróda ellenőrzés



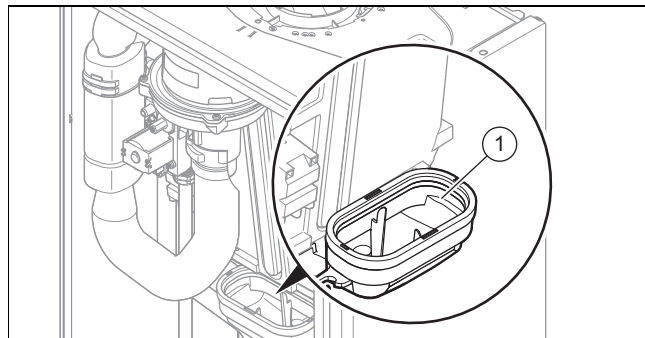
1. Csatlakoztassa le a csatlakozót (2) és a testkábel (1).
2. Távolítsa el a rögzítőcsavarokat (3).
3. Óvatosan vegye ki az elektródát az égőkamrából.
4. Ellenőrizze, hogy az elektródavégek (4) sértetlenek-e.
5. Ellenőrizze az elektródák távolságát.
 - A gyújtóelektródák távolsága: 3,5 ... 4,5 mm
6. Bizonyosodjon meg arról, hogy a tömítésen (5) nincsenek sérülések.
 - ▽ Amennyiben szükséges, cserélje ki a tömítést.

11.10 Kondenzátumgyűjtő tálca tisztítása

1. Kapcsolja ki a terméket a főkapcsolóval.
2. Zárja el a gázelzáró csapot.
3. Szerelje le az előlő burkolatot. (→ Oldal: 10)

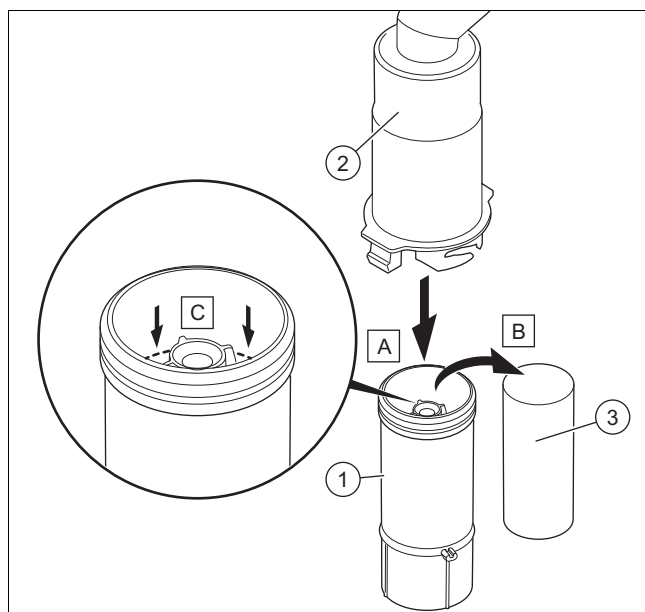


4. Távolítsa el a csavart (1).
5. Nyomja a csíptetőt felfelé.
6. Távolítsa el az égéstermék csövet (2).



7. Tisztítsa meg a kondenzátumgyűjtő tálca (1) vízzel.
 - ◀ A víz a kondenzvízszfionba folyik le.

11.11 A kondenzátumszfion tisztítása



1. Reteszelve ki a szifon alsó részét (1) a szifon felső részéből (2).
2. Távolítsa el az úszót (3).
3. Öblítse le az úszót és a szifon alsó részét vízzel.
4. Töltse fel a szifon alsó részét úgy, hogy a víz szintje kb. 10 mm-rel a kondenzvíz-elvezető vezeték felső szélé alatt legyen.
5. Ismét helyezze be az úszót (3).



Tudnivaló

Ellenőrizze, hogy az úszó megvan-e a kondenzvízszfionban.

6. Reteszelve be a szifon alsó részét (1) a szifon felső részébe (2).

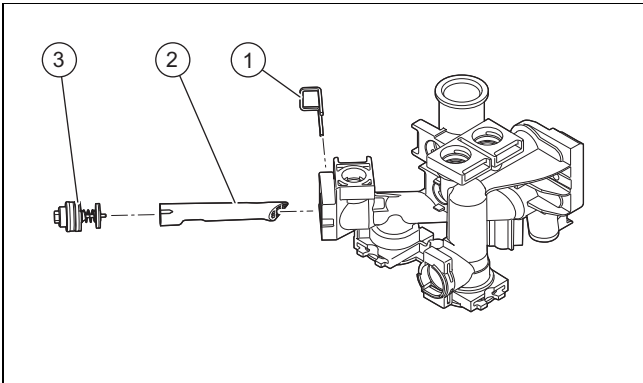
11.12 A szűrő tisztítása a hidegvíz bemenetben

Érvényesség: kombinált készülék

1. Zárja el a hidegvíz-főcsatlakozót.
2. Ürítse ki a termék melegvíz oldalát.
3. Távolítsa el a csatlakozócsonkot a termék hidegvízvezetékének csatlakozásánál.
4. Kiszedés nélkül tisztítsa meg a szűrőt a hidegvíz bemenetében.

11.13 Fűtési szűrő tisztítása

Érvényesség: kombinált készülék



1. Ürítse le a terméket. (→ Oldal: 27)
2. Távolítsa el a csíptetőt (1).
3. Távolítsa el a megkerülő vezetékét (3).
4. Távolítsa el a fűtőelem szűrőjét (2), és tisztítsa ki.
5. Szerelje be a komponenseket a kiszereléssel ellentétes sorrendben.

11.14 Gáz-levegő keverő beszerelése

1. Szerelje be az égőt.
2. Szerelje be a gáz-levegő keverőt.
3. Szerelje be a levegőbeszívó csövet.
4. Szerelje be az égéstermék csövet.

11.15 A termék leürítése

1. Zárja el a karbantartó csapokat a terméken.
2. Indítsa el a P.05 (→ Oldal: 16) ellenőrző programot.
Ellenőrző programok – áttekintés (→ Oldal: 32)
3. Nyissa ki a leeresztőcsapot.
4. Bizonyosodjon meg róla, hogy a belső szivattyún a légtelenítő sapkája ki van nyitva, hogy a termék teljesen kiürüljön.

11.16 A tágulási tartály előnyomásának ellenőrzése

1. Ürítse le a terméket. (→ Oldal: 27)
2. Mérje meg a tágulási tartály előnyomását a tartály szelepénél.

Feltétel: Előnyomás < 0,075 MPa (0,75 bar)

- ▶ Töltse fel a tágulási tartályt a fűtési rendszer statikus magasságának megfelelően ideális esetben nitrogénnel, egyébként levegővel. Ellenőrizze, hogy az ürítőszelep a feltöltés közben nyitva van-e.
3. Ha a tágulási tartály szelepénél víz lép ki, a tágulási tartályt (→ Oldal: 29) ki kell cserélni.

11.17 Az ellenőrzési és karbantartási munkák befejezése


1. Ellenőrizze a gáz csatlakozási nyomását (gáznyomást). (→ Oldal: 19)
2. Ellenőrizze a CO₂-tartalmat. (→ Oldal: 24)

12 Zavarelhárítás

12.1 Hibák elhárítása



- ▶ Ha az (F.XX) hibakód áll fenn, tanulmányozza vagy használja a táblázatot a függelékben, ill. az ellenőrző programokat.
Hibakódok – áttekintés (→ Oldal: 37)
Ellenőrző programok – áttekintés (→ Oldal: 32)

Ha egyidejűleg több üzemzavar is fellép, a hibakódok felváltva jelennek meg a kijelzőn.

- ▶ Tartsa lenyomva 3 másodpercnél hosszabb ideig a  gombot.
- ▶ Amennyiben a hibakódot nem sikerül elhárítani, és a hibaelhárítási próbálkozások után is újból jelentkezik, forduljon a vevőszolgálathoz.

12.2 Hibatároló lehívás

A 10 utolsó hibakódot a hibatárolóban találja meg.

- ▶ Tartsa lenyomva 7 másodpercnél hosszabb ideig a  gombot.
Hibakódok – áttekintés (→ Oldal: 37)
- ▶ A menüből való kilépéshez nyomja meg  gombot.

12.3 Hibatároló törlés

1. Törölje a hibatárolót a **d.94** diagnosztikai kóddal.
2. Állítsa be a diagnosztikai kódot. (→ Oldal: 16)
Diagnosztikai kódok – áttekintés (→ Oldal: 32)

12 Zavarelhárítás

12.4 Paraméterek visszaállítása a gyári beállításokra

1. Állítsa vissza az összes paramétert a **d.96** diagnosztikai kóddal a gyári beállításokra.
2. Állítsa be a diagnosztikai kódot. (→ Oldal: 16)
Diagnosztikai kódok – áttekintés (→ Oldal: 32)

12.5 Javítás előkészítése

1. Helyezze üzemén kívül a terméket.
2. Válassza le a terméket az elektromos hálózatról.
3. Szerelje le az elülső burkolatot.
4. Zárja el a gázelzáró csapot.
5. Zárja el a karbantartási golyós csapokat a terméken.
6. Zárja el a karbantartási golyós csapot a hidegvíz vezetéken.
7. Ha a termékben vizet vezető alkatrészeket akar cserélni, akkor ürítse le a terméket.
8. Biztosítsa, hogy ne csöpögjön víz az áram alatt lévő alkatrészekre (pl. a kapcsolódobozra).
9. Csak új tömítéseket és o-gyűrűket használjon. Ne használjon kiegészítő komponenseket.

12.6 A hibás alkatrészek cseréje

12.6.1 Az égő cseréje

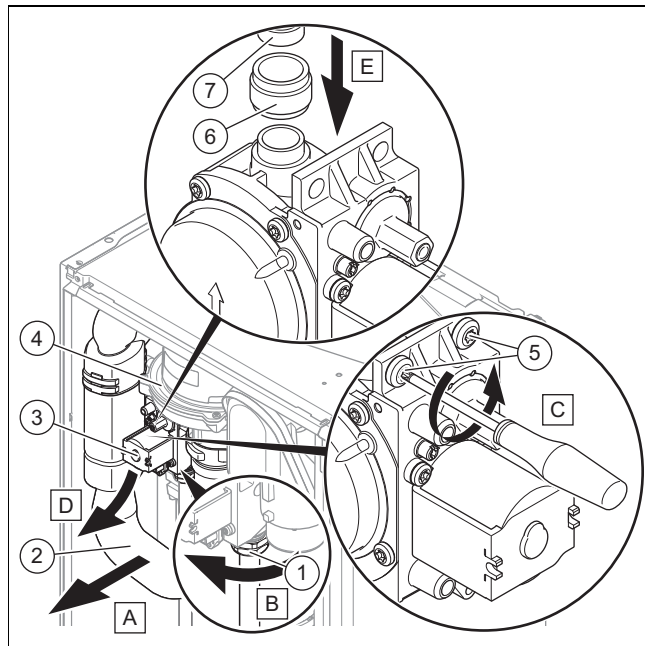
1. Szerelje ki a gáz-levegő keverőt. (→ Oldal: 25)
2. Távolítsa el az égő tömítését.
3. Vegye le az égőt.
4. Helyezze az égőt új tömítéssel a hőcserélőre.
5. Szerelje be a gáz-levegő keverőt. (→ Oldal: 27)

12.6.2 Gáz-levegő összekötő csere

1. Szerelje ki a gáz-levegő keverőt. (→ Oldal: 25)
2. Szerelje fel az új gáz-levegő összekötőt (→ Oldal: 27).

12.6.3 A gázarmatúra cseréje

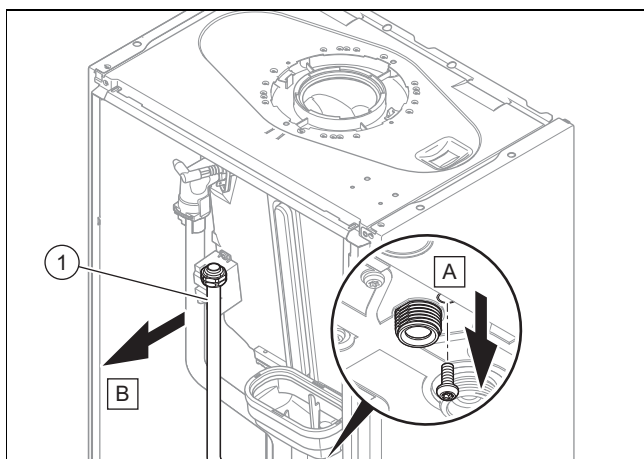
1. Válassza le a terméket az elektromos hálózatról.
2. Zárja el a gázelzáró csapot.
3. Szerelje le az elülső burkolatot. (→ Oldal: 10)



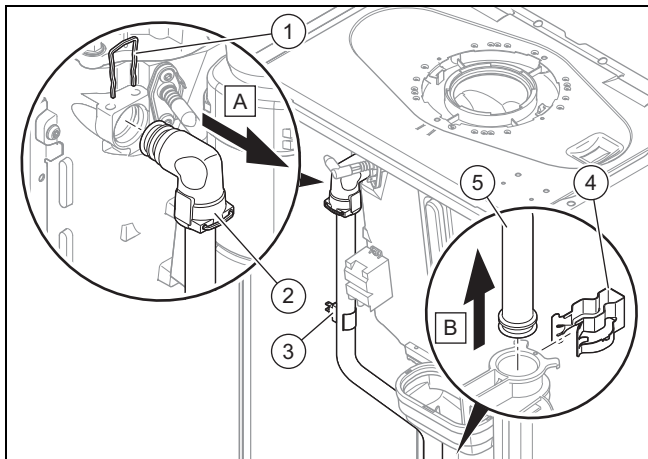
4. Távolítsa el a levegőbeszívó csövet (2).
5. Húzza le a csatlakozódugót a gázarmatúráról (3) és a ventilátorról (4).
6. Csavarozza a gázcső csatlakozását(1) a gázarmatúrára.
7. Lazítsa meg mindkét csavart (5).
8. Távolítsa el a gázarmatúrát (3).
9. Távolítsa el a tömítést (6), ha az még a ventilátoron (7) maradt.
10. Szerelje be az új gázarmatúrát a kiszereléssel ellentétes sorrendben.
11. Ellenőrizze a CO₂-tartalmat. (→ Oldal: 24)
12. Állítsa be a CO₂-tartalmat. (→ Oldal: 24)

12.6.4 A hőcserélő cseréje

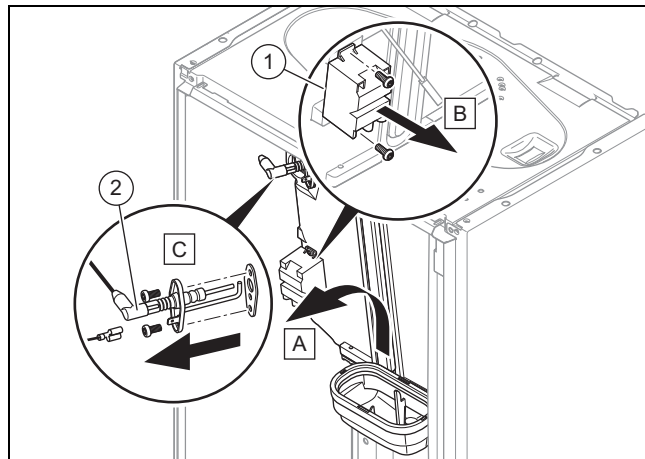
1. Szerelje le az elülső burkolatot. (→ Oldal: 10)
2. Szerelje ki a gáz-levegő keverőt. (→ Oldal: 25)



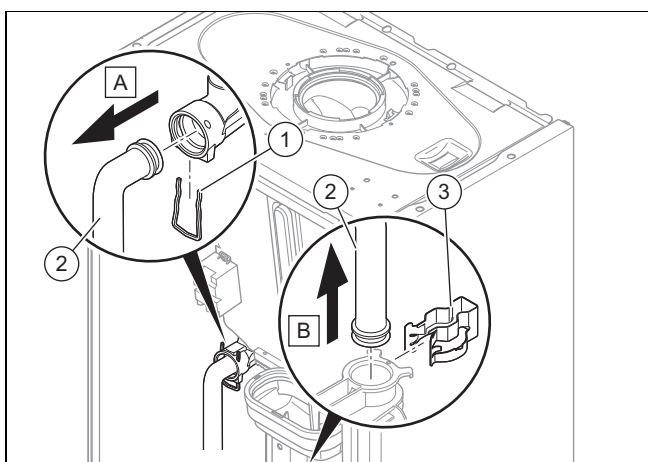
3. Távolítsa el a gázcsövet (1).



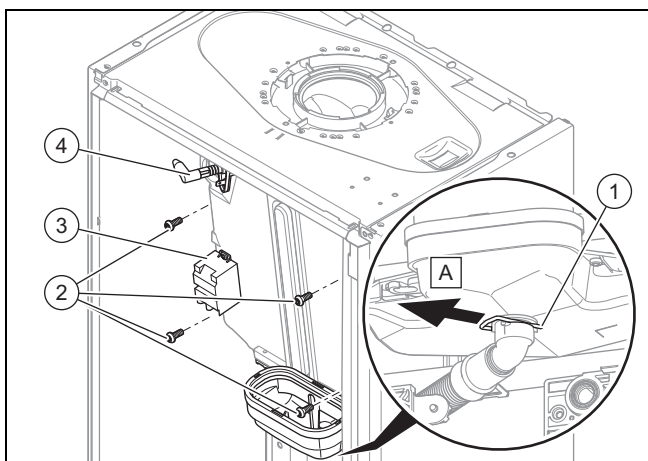
4. Távolítsa el a hőmérséklet-érzékelőt (3).
5. Távolítsa el a felső csípetőt (1).
6. Távolítsa el az alsó csípetőt (4).
7. Távolítsa el az előremenő csövet (5).



14. Finoman emelje meg a hőcserélőt, és távolítsa el a kondenzátumgyűjtő tálcával együtt.
15. Távolítsa el a gyújtótranszformátort (1).
16. Távolítsa el a gyújtóelektrodát (2).
17. A csavarokkal rögzítse a gyújtótranszformátort és a gyújtóelektrodát az új hőcserélőn.
18. Szerelje be az új hőcserélőt a fentiekkel fordított sorrendben.

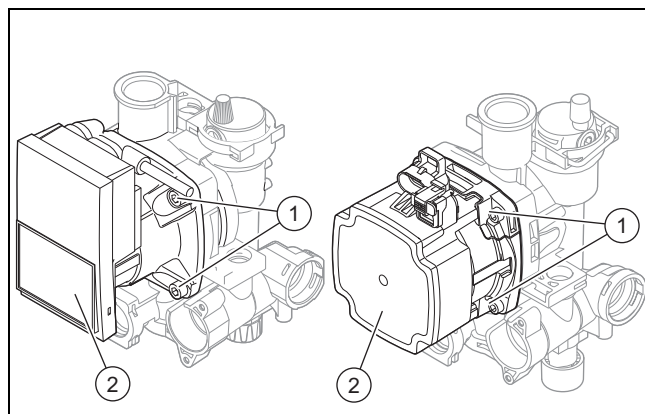


8. Távolítsa el a felső csípetőt (1).
9. Távolítsa el az alsó csípetőt (3).
10. Távolítsa el a visszatérő csövet (2).



11. Válassza szét a gyújtótranszformátor áramcsatlakozóit (3) és a gyújtóelektrodát (4).
12. Távolítsa el a csípetőt a kondenzátumgyűjtő tálca alatt (1).
13. Lazítsa meg a négy csavart (2).

12.6.5 Szivattyúfej csere

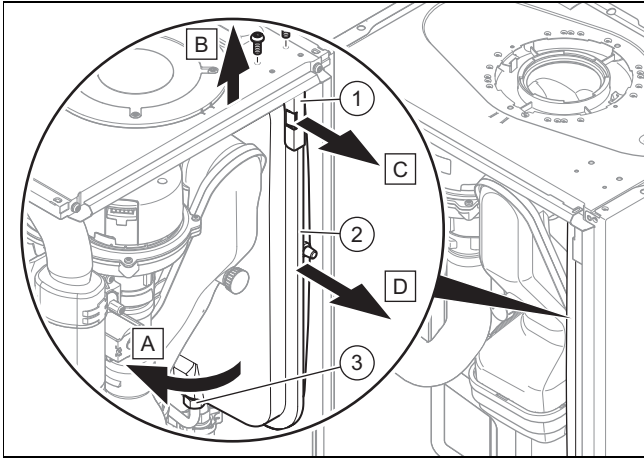


1. Válassza le a szivattyúkábelt a kapcsolószekrényről.
2. Lazítsa meg a négy csavart (1).
3. Távolítsa el a szivattyúfejet (2).
4. Cserélje ki az O-gyűrűt.
5. Rögzítse az új szivattyúfejet a négy csavarral.
6. Csatlakoztassa a szivattyúkábelt a kapcsolószekrényhez.

12.6.6 Tágulási tartály cseréje

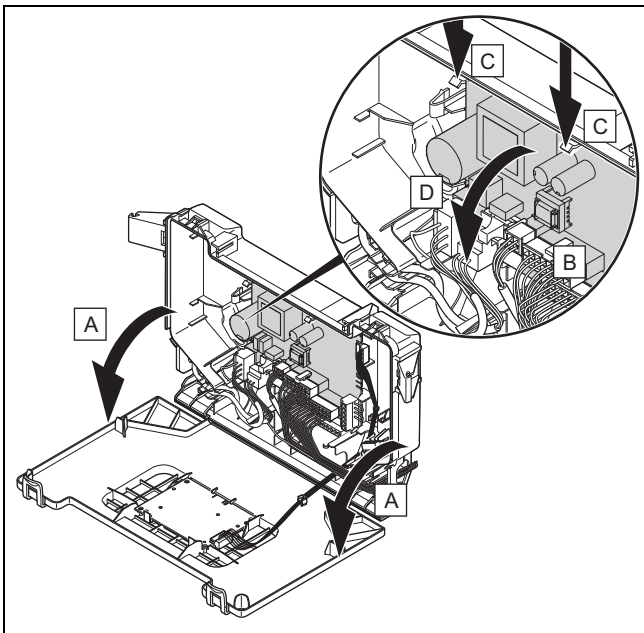
1. Ürítse le a terméket. (→ Oldal: 27)

12 Zavarelhárítás



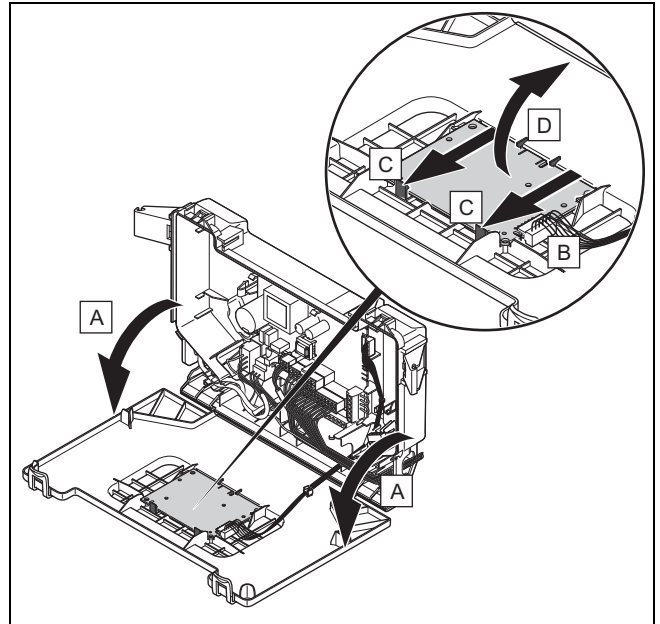
2. Lazítsa meg az anyát (3).
3. Távolítsa el a két csavart a tartólemeznél (1).
4. Vegye le a tartólemezt.
5. Húzza ki a tágulási tartályt (2) előre.
6. Helyezze be az új tágulási tartályt a termékbe.
7. Csavarozza az új tágulási tartályt a vízcsatlakozóra. Ehhez használjon új tömítést.
8. Rögzítse a tartólemezt a két csavarral.
9. Légtelenítse a terméket és ha szükséges, a fűtési rendszert.

12.6.7 A panel cseréje



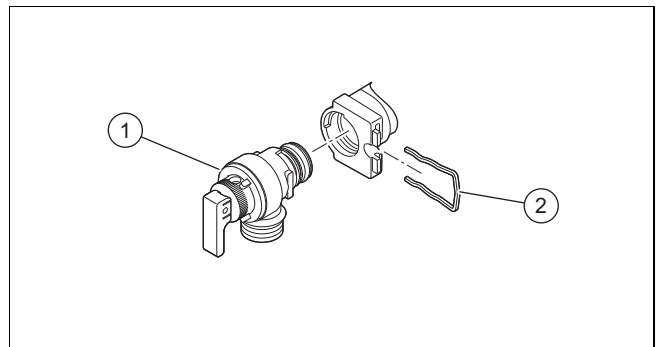
1. Nyissa ki a kapcsolódobozt.
2. Húzza le az összes csatlakozódugót a vezérlőpanelelől.
3. Lazítsa meg a csíptetőt a vezérlőpanelen.
4. Távolítsa el a vezérlőpanelt.
5. Úgy szerelje be az új vezérlőpanelt, hogy beretteszeljen alul a horonyba, felül pedig a csíptetőbe.
6. Dugja be a vezérlőpanel csatlakozódugóit.
7. Zárja be a kapcsolódobozt.

12.6.8 A kezelőegység vezérlőpaneljének cseréje



1. Nyissa ki a kapcsolódobozt.
2. Húzza le a csatlakozódugót a kezelőfelület vezérlőpaneljéről.
3. Lazítsa meg a csíptetőt a vezérlőpanelen.
4. Távolítsa el a vezérlőpanelt.
5. Úgy szerelje be az új vezérlőpanelt, hogy beretteszeljen alul a horonyba, felül pedig a csíptetőbe.
6. Dugja be vezérlőpanel csatlakozódugóját.
7. Zárja be a kapcsolódobozt.

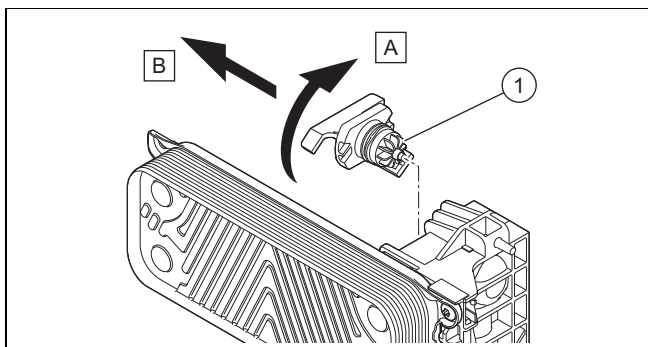
12.6.9 Biztonsági szelep cseréje



1. Távolítsa el a csíptetőt (2).
2. Távolítsa el a biztonsági szelepet.
3. Szerelje be az új biztonsági szelepet új O-gyűrűvel.
4. Helyezze be ismét a csíptetőt (2).

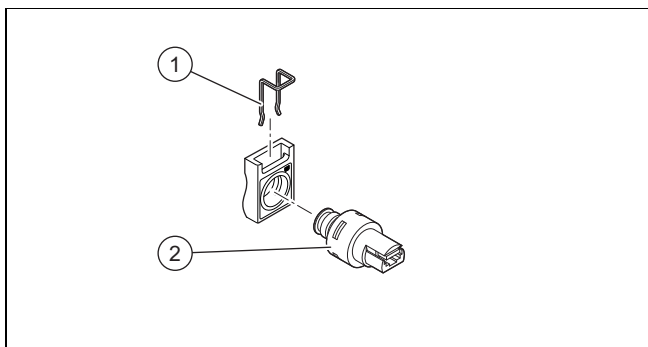
12.6.10 Térfogatáram-érzékelő csere

Érvényesség: kombinált készülék



1. Lazítsa meg a csatlakozódugót.
2. Távolítsa el a térfogatáram-érzékelőt (1).
3. Szerelje be az új térfogatáram-érzékelőt.
4. Dugja be a csatlakozót.

12.6.11 Nyomásérzékelő csere



1. Lazítsa meg a csatlakozódugót.
2. Távolítsa el a csíptetőt (1).
3. Távolítsa el a nyomásérzékelőt (2).
4. Szerelje be az új nyomásérzékelőt.
5. Helyezze be ismét a csíptetőt (1).

12.6.12 A hálózati csatlakozókábel cseréje



Tudnivaló

A veszélyek elkerülése érdekében a kábelt a gyártónak, a gyártó vevőszolgálatának vagy megfelelően képzett személyeknek kell kicserélni.

- ▶ Ha a hálózati csatlakozókábel megsérült, cserélje ki a kábelt az áramcsatlakozó szerelésére vonatkozó ajánlások szerint.
 - A hálózati csatlakozókábel keresztmetszete: 3 G 0,75 mm²

12.7 A javítás befejezése

- ▶ Ellenőrizze, hogy a termék szabályszerűen üzemel, és hogy teljesen tömített-e.

13 A termék üzemen kívül helyezése

- ▶ Helyezze üzemen kívül a terméket.
- ▶ Válassza le a terméket az elektromos hálózatról.
- ▶ Zárja el a gázvezeték csapot.
- ▶ Zárja el a hidegvízvezeték csapot.
- ▶ Üritse le a terméket. (→ Oldal: 27)

14 Újrahasznosítás és ártalmatlanítás

A csomagolás ártalmatlanítása

- ▶ A csomagolást előírászerűen ártalmatlanítsa.
- ▶ Tartson be minden, erre vonatkozó előírást.

15 Vevőszolgálat

Érvényesség: Magyarország, Saunier Duval

Vevőszolgálatunk elérhetőségeit a hátoldalon megadott címen, illetve a www.saunierduval.hu internetes oldalon találhatja meg.

Melléklet

A Ellenőrző programok – áttekintés



Tudnivaló

Mivel a kódtáblázat különböző termékekhez használatos, előfordulhat, hogy a mindenkori terméknél néhány kód nem látható.

Kijelzés	Jelentés
P.01	Égő üzemmód beállítható hőterhelésnél: A termék gyújtás után a „0” (0% = Pmin) és „100” (100% = Pmax) közé beállított hőterheléssel üzemel. A funkció 15 perces időtartamra aktiválódik.
P.02	Égő üzemmód gyújtási terheléssel: A termék gyújtás után gyújtási terheléssel működik. A funkció 15 perces időtartamra aktiválódik.
P.03	A termék a d.00 diagnosztikai kódnál beállított maximális hőterheléssel üzemel fűtési üzemben.
P.04	Kéményseprő-funkció: Ha melegvízigény áll fenn, a termék melegvízkészítés üzemben, maximális hőterheléssel üzemel. Ha nincs melegvízigény, a termék a d.00 diagnosztikai kódnál beállított fűtési részterheléssel üzemel, fűtési üzemben. A funkció 15 perces időtartamra aktiválódik.
P.05	A termék feltöltése: Az elsőbbségi átkapcsoló szelep középállásba áll. Az égő és a szivattyú kikapcsol (a termék feltöltéséhez és leürítéséhez). Ha a nyomás kisebb 0,03 MPa (0,3 bar) értéknél, és azután 15 másodpercnél hosszabb ideig 0,05 MPa (0,5 bar) felett van, aktiválódik az automatikus légtelenítő funkció. A funkció 15 perces időtartamra aktiválódik.
P.06	A fűtőkör légtelenítése: Az elsőbbségi átkapcsoló szelep fűtési üzem helyzetbe áll. A funkció 15 perces időtartamra aktiválódik a fűtőkörben. A szivattyú rendszeres időközönként elindul és megáll. Szükség esetén ez a funkció kézzel kikapcsolható.
P.07	A melegvízkör légtelenítése: A funkció 4 perces időtartamra aktiválódik a kis melegvízkörben, és azután 1 percre a fűtőkörben. A szivattyú rendszeres időközönként elindul és megáll. Szükség esetén ez a funkció kézzel kikapcsolható.
Gyorslégtelenítő funkció	A termék légtelenítése: Ha a nyomás kisebb 0,03 MPa (0,3 bar) értéknél, és azután 15 másodpercnél hosszabb ideig 0,05 MPa (0,5 bar) felett van, aktiválódik az automatikus légtelenítő funkció. A funkció 4 perces időtartamra aktiválódik a kis melegvízkörben, és azután 1 percre a fűtőkörben. Ez a funkció kézzel nem kapcsolható ki.

B Diagnosztikai kódok – áttekintés



Tudnivaló

Mivel a kódtáblázat különböző termékekhez használatos, előfordulhat, hogy a mindenkori terméknél néhány kód nem látható.

Diagnosztikai kód	Paraméter	Értékek		Mértékegység	Lépésköz, választás, magyarázat	Gyári beállítás	Saját beállítás
		min.	max.				
d.00	Maximális fűtőteljesítmény	–	–	kW	A maximális fűtőteljesítmény a terméktől függően változik. → „Műszaki adatok” fejezet Automatikusan: a készülék a maximális teljesítményt automatikusan a berendezés aktuális igényeihez igazítja	→ „Műszaki adatok” fejezet	Beállítható
d.01	A szivattyú utánfutási ideje fűtési üzemben	1	60	min	1	5	Beállítható

Diagnosztikai kód	Paraméter	Értékek		Mértékegység	Lépésköz, választás, magyarázat	Gyári beállítás	Saját beállítás
		min.	max.				
d.02	Maximális égőtöltési idő a fűtési üzemben	2	60	min	1	20	Beállítható
d.04	Víz hőmérséklet a tárolóban	aktuális érték		°C	–	–	nem állítható
d.05	A fűtés előírt előremenő hőmérsékletének megállapítása	aktuális érték		°C	–	–	nem állítható
d.06	Melegvíz kívánt hőmérséklet	aktuális érték		°C	(csak kombinált készülék)	–	nem állítható
d.07	A melegvítároló kívánt hőmérséklete	aktuális érték		°C	–	–	nem állítható
d.08	A 230 V-os termosztát állapota	aktuális érték		–	0 = helyiségtermosztát nyitva (nincs hőigény) 1 = helyiségtermosztát zárva (hőigény)	–	nem állítható
d.09	Az eBUS helyiségtermosztáton beállított fűtési előremenő hőmérséklet előírt értéke	aktuális érték		°C	–	–	nem állítható
d.10	A fűtőkör belső szivattyújának állapota	aktuális érték		–	off / on	–	nem állítható
d.11	A fűtőkör keringető szivattyújának állapota	aktuális érték		–	off / on	–	nem állítható
d.13	A melegvízkör keringető szivattyújának állapota	aktuális érték		–	off / on	–	nem állítható
d.14	A modulációs szivattyú üzemmódja	0	5	–	0 = változó fordulatszám (önálló) 1; 2; 3; 4; 5 = fix fordulatszám → „Szivattyúteljesítmény beállítás”	0	Beállítható
d.15	Szivattyú-fordulatszám	aktuális érték		%	–	–	nem állítható
d.16	A 24 V-os helyiségtermosztát állapota	aktuális érték		–	off = fűtés KI on = fűtés BE	–	nem állítható
d.17	Fűtésszabályozás	–	–	–	off = előremenő hőmérséklet on = visszatérő hőmérséklet (átállítás padlófűtésre. Ha aktiválta a visszatérő hőmérséklet szabályozását, akkor a fűtőteljesítményt automatikusan meghatározó funkció nem aktív.)	0	Beállítható
d.18	A szivattyú utánfutási üzemmódja	1	3	–	1 = folyamatos (a szivattyú folyamatosan működik) 3 = Eco (szakaszos szivattyúüzem – a melegvízkészítés után a maradék hő elvezetéséhez nagyon kis hőigény esetén)	1	Beállítható
d.19	Szivattyú üzemmód, 2 fokozatú szivattyú	0	3	–	0 = égő fűtési üzemmód 2. fokozat, szivattyú indítás/utánfutás 1. fokozat 1 = fűtési üzem és szivattyú indítás/utánfutás 1. fokozat, melegvízkészítés 2. fokozat 2 = automatikus fűtési üzem, szivattyú indítás/utánfutás 1. fokozat, melegvízkészítés 2. fokozat 3 = 2. fokozat	3	Beállítható
d.20	Melegvíz maximális kívánt hőmérséklete	50	60	°C	1	60	Beállítható
d.21	A melegindítás állapota melegvízhez	aktuális érték		–	off = funkció deaktiválva on = funkció aktiválva és rendelkezésre áll	–	nem állítható

Diagnosztikai kód	Paraméter	Értékek		Mértékegység	Lépésköz, választás, magyarázat	Gyári beállítás	Saját beállítás
		min.	max.				
d.22	A melegvízigény állapota	aktuális érték		–	off = nincs folyamatos igény on = folyamatos igény	–	nem állítható
d.23	A fűtésigény állapota	aktuális érték		–	off = fűtés KI (nyári üzem) on = fűtés BE	–	nem állítható
d.24	A nyomásfigyelő állapota	0	1	–	off = nincs bekapcsolva on = bekapcsolva	–	nem állítható
d.25	A tároló utánfűtési vagy a melegvíz eBUS termosztát általi melegindítási igényének állapota	aktuális érték		–	off = funkció deaktiválva on = funkció aktiválva	–	nem állítható
d.27	1. relé funkció (multi-funkcionális modul)	1	10	–	1 = cirkulációs szivattyú 2 = külső szivattyú 3 = tárolótöltő szivattyú 4 = elszívó ventilátor 5 = külső mágnesszelep 6 = hibakijelző 7 = szolárszivattyú (kiesett) 8 = eBUS távkapcsolás 9 = legionellák elleni védelem szivattyúja 10 = szolárszelep	1	Beállítható
d.28	2. relé funkció (multi-funkcionális modul)	1	10	–	1 = cirkulációs szivattyú 2 = külső szivattyú 3 = tárolótöltő szivattyú 4 = elszívó ventilátor 5 = külső mágnesszelep 6 = hibakijelző 7 = szolárszivattyú (kiesett) 8 = eBUS távkapcsolás 9 = legionellák elleni védelem szivattyúja 10 = szolárszelep	2	Beállítható
d.31	Automatikus töltőberendezés	0	2	–	0 = kézi 1 = félautomatikus 2 = automatikus	0	Beállítható
d.33	A ventilátor-fordulatszám előírt értéke	aktuális érték		ford./perc	Ventilátor-fordulatszám = kijelzett érték x 100	–	nem állítható
d.34	A ventilátor-fordulatszám értéke	aktuális érték		ford./perc	Ventilátor-fordulatszám = kijelzett érték x 100	–	nem állítható
d.35	Az előnykapcsoló váltószelep helyzete	aktuális érték		–	0 = fűtés 40 = középállás (párhuzamos üzem) 100 = melegvíz	–	nem állítható
d.36	A melegvíz-átfolyás értéke	aktuális érték		l/min	–	–	nem állítható
d.39	Víz hőmérséklet a szolárkörben	aktuális érték		°C	–	–	nem állítható
d.40	Fűtés előremenő hőmérséklete	aktuális érték		°C	–	–	nem állítható
d.41	Fűtés visszatérő hőmérséklet	aktuális érték		°C	–	–	nem állítható
d.43	Fűtési görbe	0,2	4	–	0,1	1,2	Beállítható
d.45	A fűtési görbe talpontjának értéke	15	30	–	1	20	Beállítható
d.47	Külső hőmérséklet	aktuális érték		°C	–	–	nem állítható
d.50	A minimális ventilátorfordulatszám korrekciója	0	3000	ford./perc	1 Ventilátor-fordulatszám = kijelzett érték x 10	600	Beállítható

Diagnosztikai kód	Paraméter	Értékek		Mértékegység	Lépésköz, választás, magyarázat	Gyári beállítás	Saját beállítás
		min.	max.				
d.51	A maximális ventilátorfordulatszám korrekciója	-2500	0	ford./perc	1 Ventilátorfordulatszám = kijelzett érték x 10	-1000	Beállítható
d.58	Szolárkör utánafűtés	0	3	–	0 = a fűtőkészülék legionellák elleni védőfunkciója deaktiválva 3 = melegvíz aktiválva (előírt érték min. 60 °C)	0	Beállítható
d.60	A tiltások száma hőmérséklet-határolón keresztül	aktuális érték		–	–	–	nem állítható
d.61	Sikertelen gyújtások száma	aktuális érték		–	–	–	nem állítható
d.62	Éjszakai csökkentés	0	30	–	1	0	Beállítható
d.64	Az égő közepes gyújtási ideje	aktuális érték		s	–	–	nem állítható
d.65	Az égő maximális gyújtási ideje	aktuális érték		s	–	–	nem állítható
d.66	A melegindítási funkció aktiválása melegvízhez	–	–	–	off = funkció deaktiválva on = funkció aktiválva	1	Beállítható
d.67	Visszamaradó égőtöltési idő (beállítás d.02 alatt)	aktuális érték		min	–	–	nem állítható
d.68	Sikertelen gyújtások száma az 1. kísérletkor	aktuális érték		–	–	–	nem állítható
d.69	Sikertelen gyújtások száma az 2. kísérletkor	aktuális érték		–	–	–	nem állítható
d.70	Az elsőbbségi átkapcsoló szelep üzemeltetése	0	2	–	0 = normál üzem (melegvíz és fűtési üzem) 1 = középállás (párhuzamos üzem) 2 = tartós fűtési üzem helyzet	0	Beállítható
d.71	A fűtés előremenő ágának előírt maximális hőmérséklete	45	80	°C	1	→ „Műszaki adatok” fejezet	Beállítható
d.73	A melegvíz melegindítási hőmérsékletének korrekciója	-15	5	K	1	0	Beállítható
d.75	A tároló maximális utánfűtési ideje	20	90	min	1	45	Beállítható
d.77	A tároló maximális utánfűtése	–	–	kW	1 → „Műszaki adatok” fejezet	–	Beállítható
d.80	A fűtési üzem működési ideje	aktuális érték		h	Futási idő = kijelzett érték x 100	–	nem állítható
d.81	A melegvízkészítési üzem működési ideje	aktuális érték		h	Futási idő = kijelzett érték x 100	–	nem állítható
d.82	Az égő gyújtásainak száma fűtési üzemben	aktuális érték		–	Gyújtások száma = kijelzett érték x 100	–	nem állítható
d.83	Az égő gyújtásainak száma melegvízkészítés üzemben	aktuális érték		–	Gyújtások száma = kijelzett érték x 100	–	nem állítható
d.84	Karbantartás	0	3000	h	Órák száma = kijelzett érték x 10	300	nem állítható
d.85	A min. teljesítmény felemelése (fűtési üzem és melegvízkészítés)	–	–	kW	1	–	Beállítható
d.88	Átfolyási határérték gyújtáshoz melegvízkészítés üzemben	0	1	–	0 = 1,7 l/perc (nincs késleltetés) 1 = 3,7 l/perc (2 s késleltetés)	0	Beállítható

Diagnosztikai kód	Paraméter	Értékek		Mértékegység	Lépésköz, választás, magyarázat	Gyári beállítás	Saját beállítás
		min.	max.				
d.90	Az eBUS helyiségtermosztát állapota	aktuális érték		–	off = nincs csatlakoztatva on = csatlakoztatva	–	nem állítható
d.91	DCF77 állapot	aktuális érték		–	–	–	nem állítható
d.93	A termékkód beállítása	0	99	–	1 A speciális termékkód (DSN) az adattáblán található.	–	Beállítható
d.94	A hibalista törlése	0	1	–	off = nem on = igen	–	Beállítható
d.95	Szoftververzió	–	–	–	1 = fő vezérlőpanel 2 = csatlakozófelület fő vezérlőpanel	–	Beállítható
d.96	Gyári beállítások visszaállítása	–	–	–	0 = nem 1 = igen	–	Beállítható

C Állapotkódok – áttekintés



Tudnivaló

Mivel a kódtáblázat különböző termékekhez használatos, előfordulhat, hogy a mindenkori terméknél néhány kód nem látható.

Állapotkód	Jelentés
Kijelzés fűtési üzemben	
S.0	Fűtési üzem: nincs igény
S.01	Fűtési üzem: ventilátor-előfűtés
S.02	Fűtési üzem: szivattyú-előkeringtetés
S.03	Fűtési üzem: az égő gyújtása
S.04	Fűtési üzem: égő begyújtás
S.05	Fűtési üzem: szivattyú-/ventilátor-utánfűtés
S.06	Fűtési üzem: ventilátor-utánfűtés
S.07	Fűtési üzem: szivattyú-utánfűtés
S.08	Fűtési üzem: átmeneti kikapcsolás fűtési folyamat után
Kijelzések melegvíz üzemben	
S.10	Melegvízkészítés: igény
S.11	Melegvízkészítés: ventilátor-előfűtés
S.13	Melegvízkészítés: az égő gyújtása
S.14	Melegvízkészítés: égő begyújtás
S.15	Melegvízkészítés: szivattyú-/ventilátor-utánfűtés
S.16	Melegvízkészítés: ventilátor-utánfűtés
S.17	Melegvízkészítés: szivattyú-utánfűtés
Kijelzés komfortüzemben melegindítással vagy melegvízkészítés tárolóval	
S.20	Melegvízkészítés: igény
S.21	Melegvízkészítés: ventilátor-előfűtés
S.22	Melegvízkészítés: szivattyú-előkeringtetés
S.23	Melegvízkészítés: az égő gyújtása
S.24	Melegvízkészítés: égő begyújtás
S.25	Melegvízkészítés: szivattyú-/ventilátor-utánfűtés
S.26	Melegvízkészítés: ventilátor-utánfűtés
S.27	Melegvízkészítés: szivattyú-utánfűtés
S.28	Melegvízkészítés: az égő átmeneti kikapcsolása
Egyéb kijelzések	

Állapotkód	Jelentés
S.30	Szobatermosztát blokkolja a fűtési üzemet.
S.31	Nincs fűtésigény: nyári üzem, eBUS szabályozó, várakozási idő
S.32	Ventilátor várakozási idő: a ventilátor-fordulatszám a tűrésértékeken kívül van
S.33	A ventilátor kényszerüzeme a nyomásfigyelő kapcsolásáig
S.34	Fagyvédelem aktív
S.39	Padlófűtés-érintkező nyitva
S.41	Túl magas a víznyomás
S.42	Égéstermék csappantyú zárva
S.46	Védelmi mód: minimális terhelés
S.53	Termék várakozási időben / üzemblokád-funkció vízhiány miatt (az előremenő/visszatérő hőmérséklet-eltérés túl nagy)
S.54	Várakozási idő: vízhiány a körben (az előremenő/visszatérő hőmérséklet-eltérés túl nagy)
S.88	Terméklégtelenítés aktív
S.91	Karbantartás: bemutató mód
S.96	Automatikus tesztprogram: visszatérő hőmérséklet érzékelő, fűtő- és melegvízigény blokkolva.
S.97	Automatikus tesztprogram: víznyomás-érzékelő, fűtő- és melegvízigény blokkolva.
S.98	Automatikus tesztprogram: visszatérő hőmérséklet érzékelő, fűtő- és melegvízigény blokkolva.
S.99	Automata feltöltés aktív
S.108	Az égőkamra szellőztetése, a ventilátor üzemel
S.109	A termék készenléti üzemmódjának aktiválása

D Hibakódok – áttekintés



Tudnivaló

Mivel a kódtáblázat különböző termékekhez használatos, előfordulhat, hogy a mindenkori terméknél néhány kód nem látható.

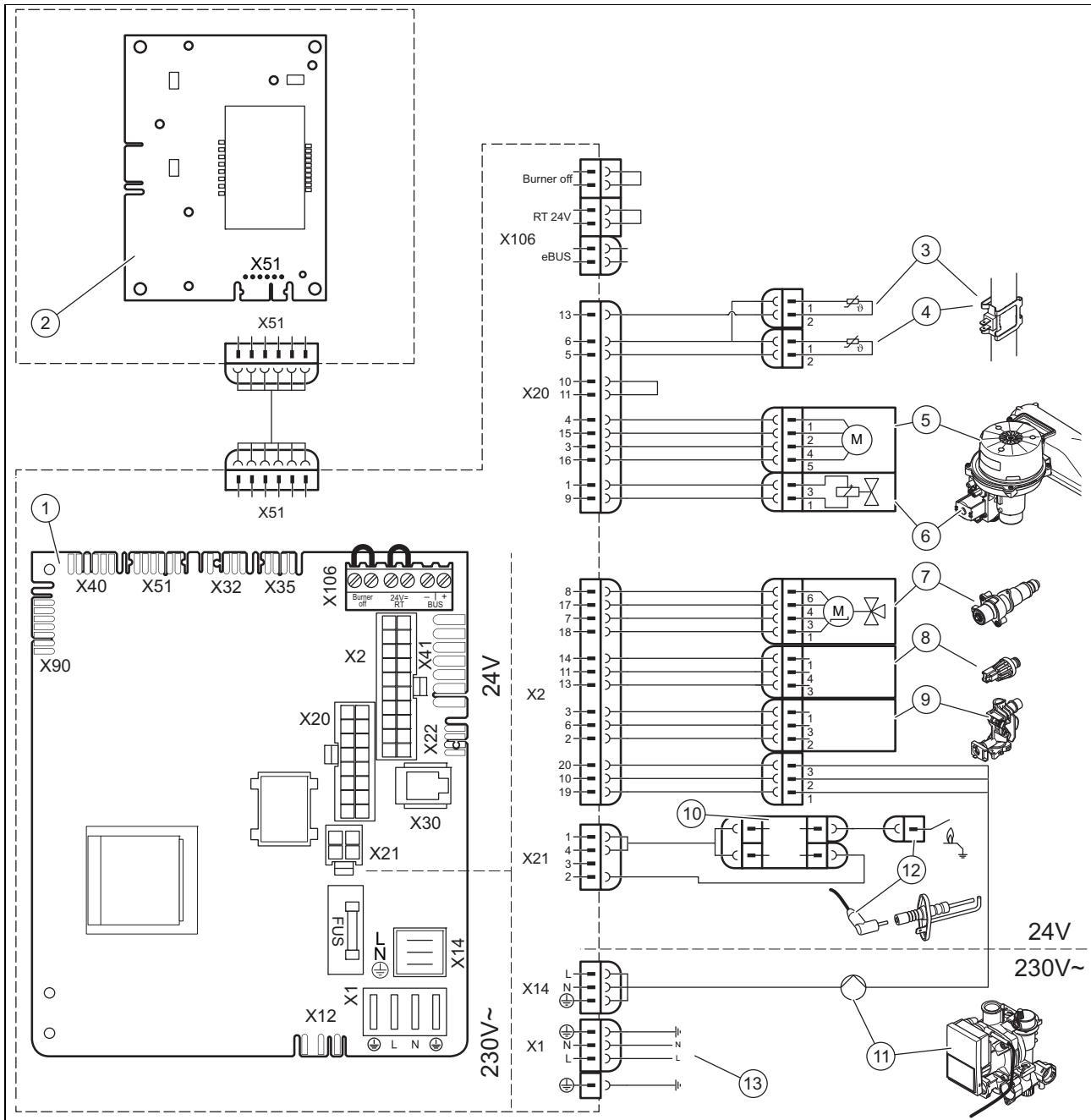
Hibakód	Jelentés	Lehetséges kiváltó ok
F.00	Üzemzavar: előremenő hőmérséklet-érzékelő	Az NTC csatlakozódugó nincs bedugva vagy laza, a fő vezérlőpanel lapon a többpólusú csatlakozó nincs megfelelően csatlakoztatva, szakadás van a kábelkorbácsban, az NTC érzékelő meghibásodott
F.01	Üzemzavar: visszatérő hőmérséklet-érzékelő	Az NTC csatlakozódugó nincs bedugva vagy laza, a fő vezérlőpanel lapon a többpólusú csatlakozó nincs megfelelően csatlakoztatva, szakadás van a kábelkorbácsban, az NTC érzékelő meghibásodott
F.10	Rövidzárlat: előremenő hőmérséklet-érzékelő	NTC érzékelő meghibásodott, rövidzárlat a kábelkorbácsban, kábel/ház
F.11	Rövidzárlat: visszatérő hőmérséklet-érzékelő	NTC érzékelő meghibásodott, rövidzárlat a kábelkorbácsban, kábel/ház
F.13	Rövidzárlat: melegvítároló hőmérséklet-érzékelője	NTC érzékelő meghibásodott, rövidzárlat a kábelkorbácsban, kábel/ház
F.20	Biztonsági lekapcsolás: elérte a túlhevülési hőmérsékletet	A kábelköteg és a termék közötti testkapcsolat nem megfelelő, az előremenő vagy visszatérő NTC hibás (rossz érintkezés), leszikrázás a gyújtókábelnél, a gyújtás csatlakozónál vagy a gyújtó elektródánál
F.22	Biztonsági lekapcsolás: vízhiány a fűtőkészülékben	Nincs, vagy túl kevés víz van a termékben, a víznyomás-érzékelő meghibásodott, a szivattyú vagy a víznyomás-érzékelő kábele laza/nincs csatlakoztatva/hibás
F.23	Biztonsági lekapcsolás: a hőmérsékletkülönbség túl nagy (NTC1/NTC2)	Szivattyú blokkolva, szivattyú teljesítménye nem megfelelő, levegő a termékben, az előremenő és a visszatérő NTC fel van cserélve
F.24	Biztonsági lekapcsolás: a hőmérsékletnövekedése túl gyors	A szivattyú blokkolva van, a szivattyú teljesítménye csökkent, levegő van a termékben, a készüléknyomás túl alacsony, a visszaáramlás-gátló blokkolva van / rosszul van beépítve
F.25	Biztonsági lekapcsolás: túl magas égéstermék-hőmérséklet	Az opciós égéstermék biztonsági hőmérséklet-korlátozó (STB) csatlakozása szakadt, szakadás a kábelkötegben
F.27	Biztonsági lekapcsolás: hiba a lángfelismerésnél	Nedvesség az elektronikában, az elektronika (lángőr) hibás, a gáz mágnesszelep szivárog

Hibakód	Jelentés	Lehetséges kiváltó ok
F.28	Hiba: sikertelen gyújtás az indításkor	A gázmérő hibás vagy a gáznyomás-érzékelő kioldott, a gáz levegős, a gáz nyomása túl alacsony, a termikus elzáró berendezés (TAE) kioldott, nem megfelelő gázfűvőka, nem megfelelő pótalkatrész gázarmatúra, gázarmatúra hiba, a paneleken a csatlakozó nem megfelelően csatlakozik, szakadás a kábelkötegben, a gyújtóberendezés (gyújtótrafó, gyújtókábel, gyújtáscsatlakozó, gyújtóelektróda) hibás, szakadás az ionizáló áramában (kábel, elektróda), a termék földelése hibás, az elektronika hibás
F.29	Hiba: lángvesztés	A gázbevezetés időszakosan megszakadt, égéstermék-recirkuláció, a termék földelése hibás, a gyújtótrafó nem gyújt
F.32	A ventilátor fagyvédelmi funkciója aktív: a ventilátor-fordulatszám a tűrésértékeken kívül van	A csatlakozó a ventilátoron nincs megfelelően csatlakoztatva, a paneleken a csatlakozó nincs megfelelően csatlakoztatva, szakadás a kábelkötegben, a ventilátor blokkolva, a Hall-érzékelő hibás, az elektronika hibás
F.49	eBUS hiba: túl alacsony feszültség	Rövidzárlat az eBUS-ban, eBUS túlterhelés vagy két különböző polaritású feszültségellátás az eBUS-on
F.61	Hiba: a gázarmatúra vezérlése	Rövidzárlat/testzárlat a gázarmatúra kábelkorbácsában, a gázarmatúra meghibásodott (testzárlat a tekercsekben), az elektronika meghibásodott
F.62	Hiba: a gázszelep kikapcsolásvezérlése	A gázarmatúra késleltetett kikapcsolása, a lángjel késleltetett megszűnése, tömitetlen gázarmatúra, az elektronika meghibásodott
F.63	Hiba: EEPROM	Az elektronika hibás
F.64	Hiba: elektronika / érzékelő / analóg-digitális váltó	Előremenő- vagy visszatérő NTC hiba, az elektronika hibás
F.65	Hiba: az elektronika hőmérséklete túl magas	Az elektronika külső hatás miatt túl meleg, az elektronika hibás
F.67	Az ASIC visszaküldött értéke hibás (lángjel)	Elfogadhatatlan lángjel, az elektronika hibás
F.68	Hiba: a láng instabil (analóg bemenet)	A gáz levegős, a gázáramlási nyomás túl alacsony, rossz levegőszám, nem megfelelő gázfűvőka, az ionizációs áram szakadása (kábel, elektróda)
F.70	Érvénytelen termékkód (DSN)	A képernyő és a panel egyidejű cseréje a termék készülékazonosítójának újrakonfigurálása nélkül
F.71	Hiba: előre-/visszatérő hőmérséklet érzékelő	Az előremenő hőmérséklet érzékelője állandó értéket jelez: az előremenő hőmérséklet érzékelő nincs megfelelően felszerelve az előremenő csőre, az előremenő hőmérséklet érzékelője hibás
F.72	Hiba: a víznyomás-érzékelő / visszatérő hőmérséklet-érzékelő eltérése	Előremenő/visszatérő NTC hőmérséklet-különbség túl nagy → Előremenő és/vagy visszatérő hőmérséklet érzékelő meghibásodott
F.73	Hiba: a víznyomás-érzékelő nincs csatlakoztatva vagy zárlatos	Víznyomás-érzékelő szakadás/rövidzárlat, szakadás/rövidzárlat a testtel a víznyomás-érzékelő tápvezetékében, vagy a víznyomás-érzékelő meghibásodott
F.74	Hiba: a víznyomás-érzékelő elektromos problémája	A víznyomás-érzékelő és az 5 V/24 V között rövidzárlat van, vagy víznyomás-érzékelő belső hiba
F.75	Hiba: nyomásérzékelő	A nyomásérzékelő vagy a szivattyú hibás, vagy kevés a víz
F.77	Hiba: kondenzátum vagy füst	Nincs visszajelzés, az égéstermék csappantyú meghibásodott
F.78	Melegvíz kifolyásérzékelő szakadás a külső szabályozónál	A Link box csatlakoztatva van, de a melegvíz NTC-je nincs áthidalva
F.83	Hiba: szárazégés	Az égő indításakor a rendszer nem érzékel hőmérséklet-változást, vagy túl kis hőmérséklet-változást érzékel az előremenő vagy a visszatérő hőmérséklet érzékelőnél: túl kevés víz van a termékben, az előremenő vagy a visszatérő hőmérséklet érzékelője nem megfelelően van elhelyezve a csövön
F.84	Hiba: előre-/visszatérő hőmérséklet érzékelő	Az értékek nem összeillő, különbség < -6 K Az előremenő és visszatérő hőmérséklet érzékelője elfogadhatatlan értéket jelez: az előremenő és visszatérő hőmérséklet érzékelője fel van cserélve, az előremenő és visszatérő hőmérséklet érzékelője nincs megfelelően felszerelve
F.85	Hiba: hőmérséklet-érzékelő	Az előremenő és/vagy visszatérő hőmérséklet-érzékelők ugyanazon / rossz csőre vannak felszerelve A hőmérséklet-érzékelő nincs vagy nem megfelelően van csatlakoztatva
F.86	Hiba: padlófűtés érintkező	A padlófűtés érintkezője nyitva van, az érzékelő beszorult vagy meghibásodott
F.87	Üzemzavar: gyújtóelektróda	A gyújtóelektróda nem szabályszerűen van csatlakoztatva, rövidzárlat a kábelkorbácsban
F.88	Hiba: gázarmatúra	A gázarmatúra nincs vagy nem megfelelően van csatlakoztatva, rövidzárlat a kábelkorbácsban

Hibakód	Jelentés	Lehetséges kiváltó ok
F.89	Hiba: szivattyú	A szivattyú nincs vagy nem megfelelően van csatlakoztatva, rövidzárlat a kábelkorbácsban
F.97	Hiba: főpanel önteszt sikertelen	A főpanel meghibásodott

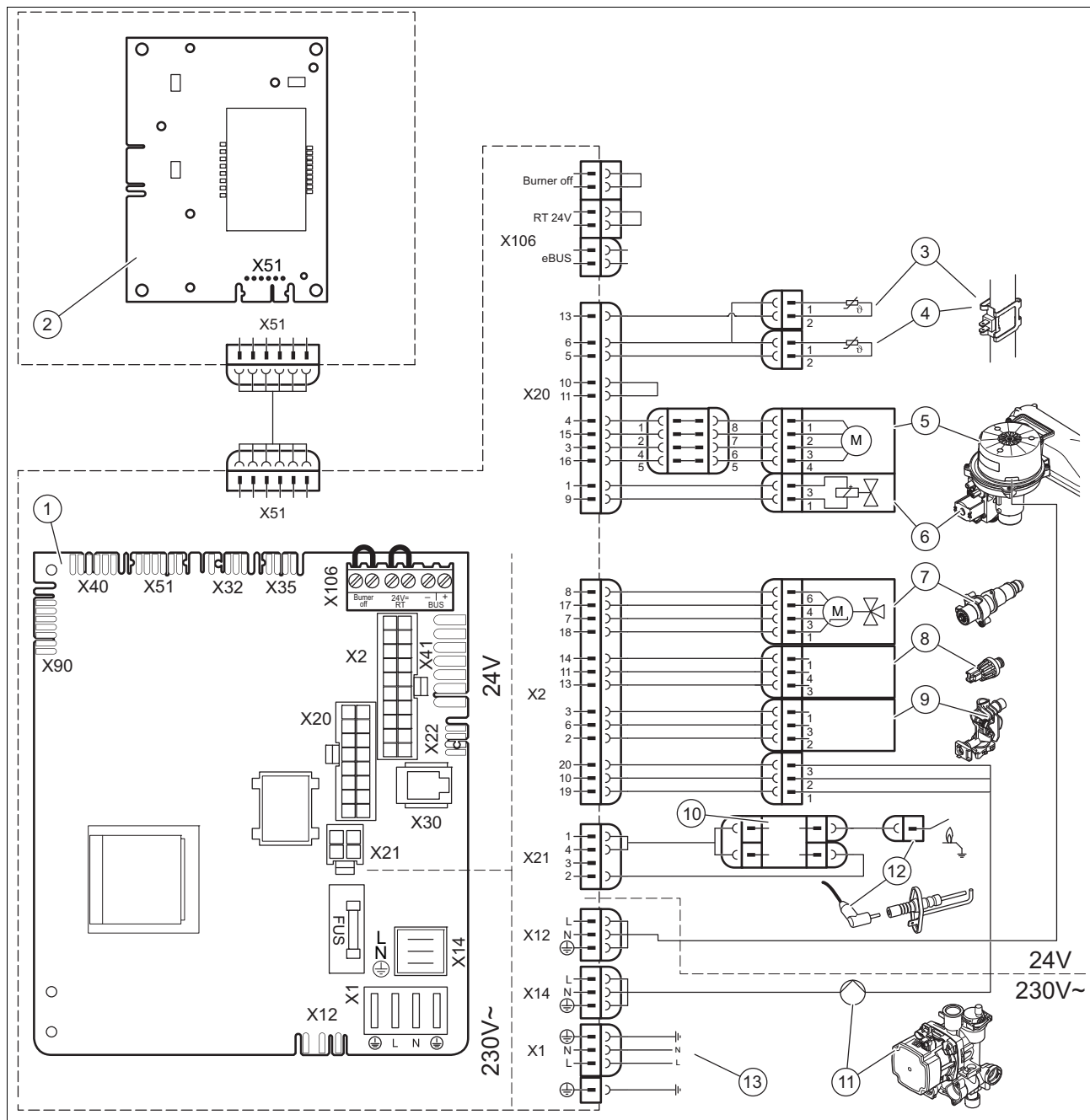
E Bekötési kapcsolási rajz: kombinált készülék

Érvényesség: kombinált készülék



- | | | | |
|---|---|----|------------------------------|
| 1 | Fő alaplap | 8 | Nyomásérzékelő |
| 2 | Kezelőfelület panel | 9 | Átfolyásérzékelő |
| 3 | Az előremenő fűtővíz hőmérséklet-érzékelője | 10 | Külső gyújtószerkezet |
| 4 | A visszatérő fűtővíz hőmérséklet-érzékelője | 11 | Fűtőköri keringető szivattyú |
| 5 | Ventilátor | 12 | Lángőr- és gyújtóelektróda |
| 6 | Gázarmatúra | 13 | Fő áramellátás |
| 7 | 3-utas szelep | | |

F Bekötési kapcsolási rajz: kombinált készülék (35 kW)

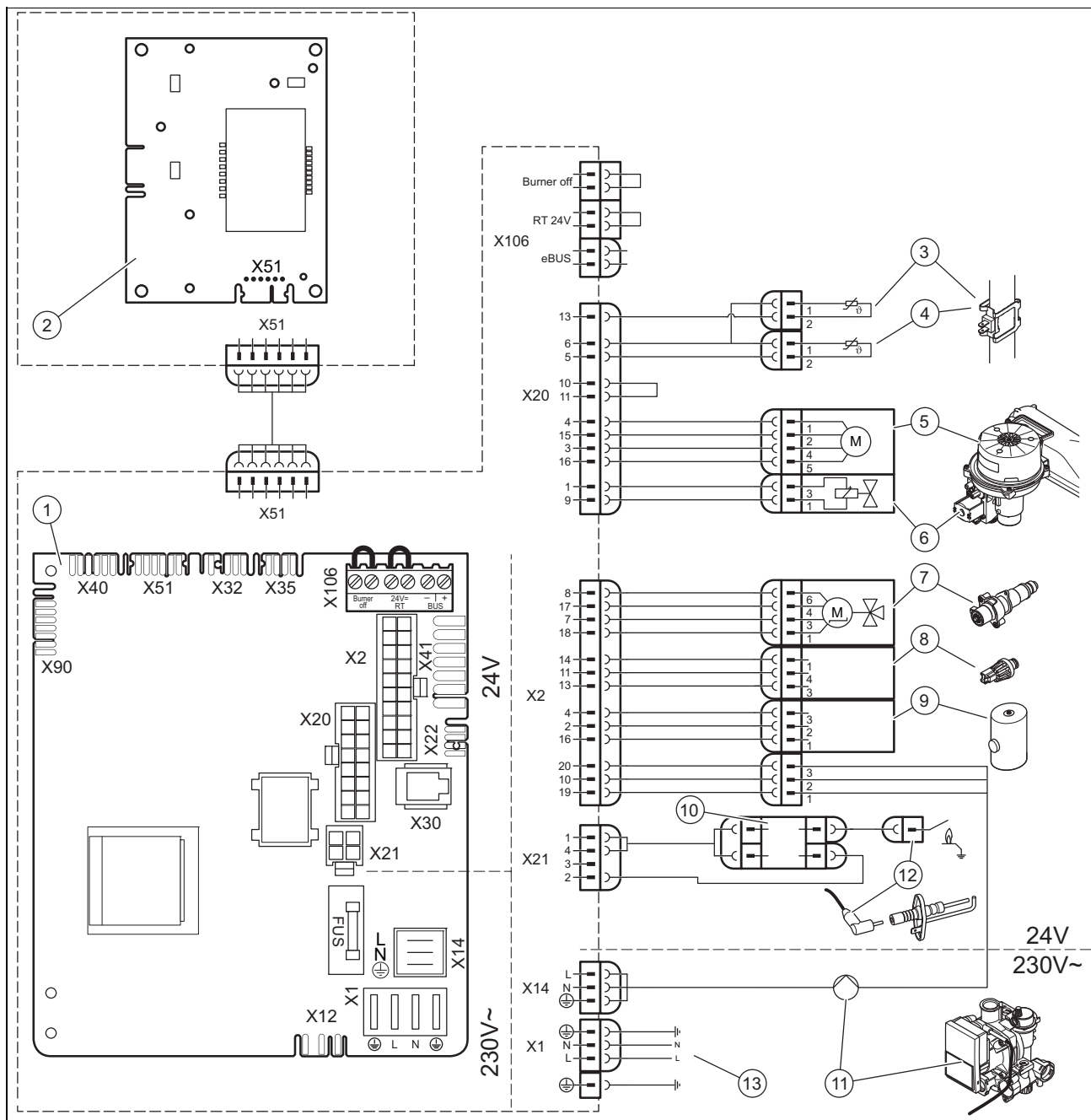


- | | |
|---|---|
| 1 | Fő alaplap |
| 2 | Kezelőfelület panel |
| 3 | Az előremenő fűtővíz hőmérséklet-érzékelője |
| 4 | A visszatérő fűtővíz hőmérséklet-érzékelője |
| 5 | Ventilátor |
| 6 | Gázarmatúra |
| 7 | 3-utas szelep |

- | | |
|----|------------------------------|
| 8 | Nyomásérzékelő |
| 9 | Átfolyásérzékelő |
| 10 | Külső gyújtószerkezet |
| 11 | Fűtőköri keringető szivattyú |
| 12 | Lángőr- és gyújtóelektroda |
| 13 | Fő áramellátás |

G Bekötési kapcsolási rajz: tisztán fűtőkészülék

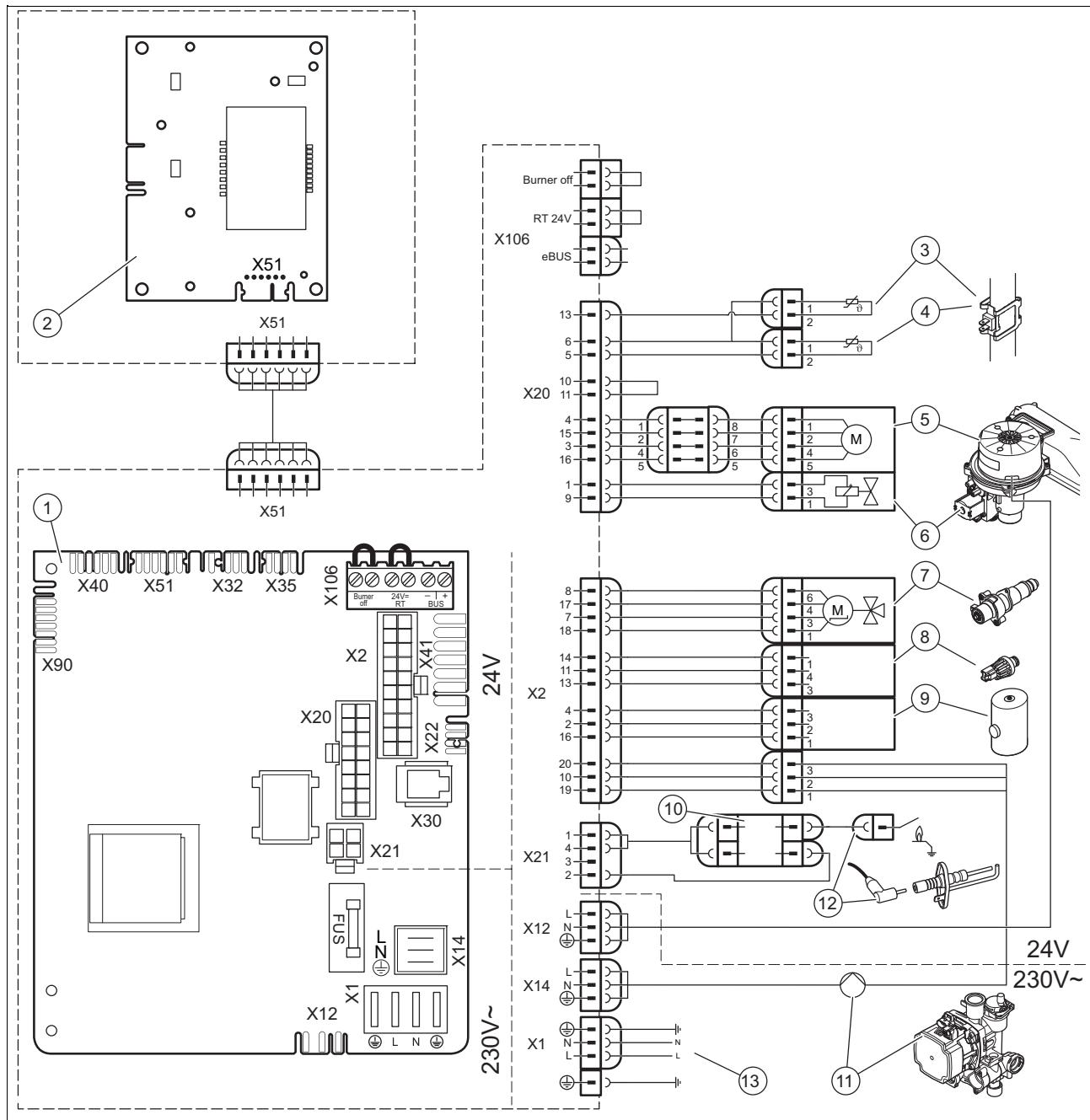
Érvényesség: termék tisztán fűtési üzemhez



- | | | | |
|---|---|----|--|
| 1 | Fő alaplap | 8 | Nyomásérzékelő |
| 2 | Kezelőfelület panel | 9 | Tároló melegvízes hőcserélő csatlakozódugója |
| 3 | Az előremenő fűtővíz hőmérséklet-érzékelője | 10 | Külső gyújtószerkezet |
| 4 | A visszatérő fűtővíz hőmérséklet-érzékelője | 11 | Fűtőköri keringető szivattyú |
| 5 | Ventilátor | 12 | Lángőr- és gyújtóelektróda |
| 6 | Gázarmatúra | 13 | Fő áramellátás |
| 7 | 3-utas szelep | | |

H Bekötési kapcsolási rajz: tisztán fűtőkészülék (AS 30 kW)

Érvényesség: tisztán fűtőkészülék (AS 30 kW)



- | | |
|---|---|
| 1 | Fő alaplap |
| 2 | Kezelőfelület panel |
| 3 | Az előremenő fűtővíz hőmérséklet-érzékelője |
| 4 | A visszatérő fűtővíz hőmérséklet-érzékelője |
| 5 | Ventilátor |
| 6 | Gázarmatúra |
| 7 | 3-utas szelep |

- | | |
|----|--|
| 8 | Nyomásérzékelő |
| 9 | Tároló melegvízes hőcserélő csatlakozódugója |
| 10 | Külső gyújtószerkezet |
| 11 | Fűtőköri keringető szivattyú |
| 12 | Lángőr- és gyújtóelektróda |
| 13 | Fő áramellátás |

I Ellenőrzési és karbantartási munkák – áttekintés

Az alábbi táblázat a gyártó követelményeit sorolja fel a minimális ellenőrzési és karbantartási időintervallumokkal kapcsolatban. Ha a nemzeti előírások és irányelvek rövidebb ellenőrzési és karbantartási intervallumokat követelnek meg, akkor a gyártó előírásai helyett ezeket kell figyelembe venni.

szám.	Munkák	Ellenőrzés (éves)	Karbantartás (legalább 2 évente)
1	Ellenőrizze a levegő-/égéstermék elvezető rendszer tömítettségét és szabályszerű rögzítését. Bizonyosodjon meg róla, hogy nincs eldugulva vagy nem sérült meg, és a vonatkozó szerelési útmutatóban foglaltaknak megfelelően szerelték fel.	X	X
2	Ellenőrizze a termék általános állapotát. Távolítsa el minden szennyeződést a készülékről és a turbókamráról.	X	X
3	Szemrevételezze a hőcserélő általános állapotát. Ennek során főként a korrózió, rozsdás és egyéb károk jeleire figyeljen. Ha bármilyen problémát tapasztal, végezze el a karbantartást.	X	X
4	Ellenőrizze a csatlakozási nyomást maximális hőterhelésnél. Ha a gázcsatlakozó-nyomás nincs a megfelelő tartományban, végezzen el egy karbantartást.	X	X
5	Ellenőrizze a terméken a CO ₂ -tartalmat (a légfesleges-tényezőt), és adott esetben állítsa be újra.	X	X
6	Válassza le a terméket az elektromos hálózatról. Ellenőrizze, hogy a dugaszolható csatlakozások és az elektromos csatlakozások megfelelően érintkeznek-e, és adott esetben végezze el a szükséges javításokat.	X	X
7	Zárja el a gázlezáró csapot és a karbantartási golyós csapokat.		X
8	Ürítse le a terméket a vízdalon. Ellenőrizze a tágulási tartály előnyomását, adott esetben töltsen utána (kb. 0,03 MPa/0,3 bar a rendszer töltőnyomása alatt).		X
9	Ellenőrizze a gyújtóelektrodát.	X	X
10	Szerelje ki a gáz-levegő keverőt.		X
11	Minden nyitáskor, illetve minden karbantartáskor cserélje ki az égő tömítését (legalább 5 évente).		X
12	Tisztítsa ki a hőcserélőt (legalább 5 évente). → „Hőcserélő tisztítás” fejezet		X
13	Ellenőrizze az égő sérüléseit, és adott esetben cserélje ki az égőt (legalább 5 évente).		X
14	Ellenőrizze a kondenzvízszifont a termékben, tisztítsa ki, és adott esetben cserélje ki. → „Kondenzvízszifon tisztítás” fejezet	X	X
15	Szerelje be a gáz-levegő keverőt. Figyelem: cserélje ki a tömítéseket!		X
16	Ha nem elegendő a melegvíz-teljesítmény vagy nem éri el a kifolyási hőmérsékletet, adott esetben cserélje ki a lemezes hőcserélőt.		X
17	Tisztítsa meg a szűrőt a hidegvíz-bemenetben. Ha a szennyeződések már nem távolíthatók el megfelelően, vagy a szűrő sérült, akkor cserélje ki. Ilyen esetekben ellenőrizze azt is, hogy a lapátkerekes érzékelő nem szennyeződött-e el vagy sérült-e meg. Tisztítsa meg az érzékelőt (tilos sűrített levegőt használni!), és cserélje ki az érzékelőt, ha megsérült.		X
18	Nyissa meg a gázlezáró csapot, a terméket csatlakoztassa ismét a hálózatra és kapcsolja be.	X	X
19	Nyissa ki a karbantartó csapokat, töltsen fel a terméket, ill. a fűtési rendszert 0,1 – 0,2 MPa/1,0 – 2,0 bar nyomásig (a fűtési rendszer statikus magasságától függően), és indítsa el a P.07 légtelenítő programot, ha az automatikus légtelenítő program nem indul.		X
20	Végezze el a termék és a fűtési rendszer próbaüzemét a melegvízkészítést is beleértve (ha van), és amennyiben szükséges, légtelenítse még egyszer a rendszert.	X	X
21	Ellenőrizze ismét a készülék CO ₂ -tartalmát (levegőszámát).		X
22	Győződjék meg arról, hogy a készülékből nem szivárog sem gáz, sem égéstermék, sem víz vagy kondenzátum. Szükség esetén állítsa helyre a tömörséget.	X	X
23	Jegyzőkönyvezzék az elvégzett ellenőrzést/karbantartást.	X	X

J Műszaki adatok



Tudnivaló

Tisztán fűtőkészülék esetén a műszaki adatok a melegvízhez csak akkor lényegesek, ha egy melegvíztárolót csatlakoztat a fűtőkészülékhez.

Műszaki adatok – fűtés

	THELIA CONDENS 25 -A (H-HU)	THELIA CONDENS 30 -A (H-HU)	THELIA CONDENS 35 -A (H-HU) R1	THELIA CONDENS AS 6-A (H-HU)
A fűtés maximális előremenő hőmérséklete (gyári beállítás - d.71)	75 °C	75 °C	75 °C	75 °C
Az előremenő hőmérséklet szabályozásának maximális tartománya	10 ... 80 °C	10 ... 80 °C	10 ... 80 °C	10 ... 80 °C
Maximális megengedett nyomás	0,3 MPa (3,0 bar)	0,3 MPa (3,0 bar)	0,3 MPa (3,0 bar)	0,3 MPa (3,0 bar)
Névleges tömegáram ($\Delta T = 20$ K)	779 l/h	1 077 l/h	1 292 l/h	250 l/h
Névleges vízhozam ($\Delta T = 30$ K)	520 l/h	718 l/h	861 l/h	167 l/h
A kondenzátum térfogatának névleges értéke (pH-érték 3,5 és 4,0 között), ha 50/30 °C	1,84 l/h	2,55 l/h	3,06 l/h	0,59 l/h
ΔP fűtés névleges átfolyás esetén ($\Delta T = 20$ K) – (a megkerülő vezeték gyári beállítása)	0,025 MPa (0,250 bar)	0,025 MPa (0,250 bar)	0,014 MPa (0,140 bar)	0,025 MPa (0,250 bar)
ΔP fűtés névleges átfolyás esetén ($\Delta T = 20$ K) – (a megkerülő vezeték zárva)	0,044 MPa (0,440 bar)	0,025 MPa (0,250 bar)	0,014 MPa (0,140 bar)	0,045 MPa (0,450 bar)

	THELIA CONDENS AS 12 -A (H-HU)	THELIA CONDENS AS 25 -A (H-HU)	THELIA CONDENS AS 30 -A (H-HU) R1
A fűtés maximális előremenő hőmérséklete (gyári beállítás - d.71)	75 °C	75 °C	75 °C
Az előremenő hőmérséklet szabályozásának maximális tartománya	10 ... 80 °C	10 ... 80 °C	10 ... 80 °C
Maximális megengedett nyomás	0,3 MPa (3,0 bar)	0,3 MPa (3,0 bar)	0,3 MPa (3,0 bar)
Névleges tömegáram ($\Delta T = 20$ K)	517 l/h	1 077 l/h	1 292 l/h
Névleges vízhozam ($\Delta T = 30$ K)	344 l/h	718 l/h	861 l/h
A kondenzátum térfogatának névleges értéke (pH-érték 3,5 és 4,0 között), ha 50/30 °C	1,22 l/h	2,55 l/h	3,06 l/h
ΔP fűtés névleges átfolyás esetén ($\Delta T = 20$ K) – (a megkerülő vezeték gyári beállítása)	0,025 MPa (0,250 bar)	0,025 MPa (0,250 bar)	0,014 MPa (0,140 bar)
ΔP fűtés névleges átfolyás esetén ($\Delta T = 20$ K) – (a megkerülő vezeték zárva)	0,037 MPa (0,370 bar)	0,025 MPa (0,250 bar)	0,014 MPa (0,140 bar)

Műszaki adatok – teljesítmény/terhelés, G20

	THELIA CONDENS 25 -A (H-HU)	THELIA CONDENS 30 -A (H-HU)	THELIA CONDENS 35 -A (H-HU) R1	THELIA CONDENS AS 6-A (H-HU)
Maximális fűtőteljesítmény (gyári beállítás – d.00)	15 kW	20 kW	25 kW	5,9 kW
Hasznos teljesítmény tartomány (P), ha 50/30 °C	5,3 ... 19,1 kW	6,3 ... 26,5 kW	7,4 ... 31,8 kW	4,3 ... 6,3 kW
Hasznos teljesítmény tartomány (P), ha 80/60 °C	5 ... 18,1 kW	6 ... 25 kW	7 ... 30 kW	3,9 ... 5,7 kW
Melegvíz fűtőteljesítmény-tartomány (P)	5 ... 25,2 kW	6 ... 30 kW	7 ... 35 kW	3,9 ... 5,7 kW
Maximális hőterhelés – fűtés (Q max.)	18,4 kW	25,5 kW	30,6 kW	5,9 kW

	THELIA CONDENS 25 -A (H-HU)	THELIA CONDENS 30 -A (H-HU)	THELIA CONDENS 35 -A (H-HU) R1	THELIA CONDENS AS 6-A (H-HU)
Minimális hőterhelés – fűtés (Q min.)	5,1 kW	6,1 kW	7,1 kW	4,1 kW
Maximális fűtésterhelés – melegvíz (Q max.)	25,7 kW	30,6 kW	35,7 kW	5,9 kW
Minimális fűtésterhelés – melegvíz (Q min.)	5,1 kW	6,1 kW	7,1 kW	4,1 kW

	THELIA CONDENS AS 12 -A (H-HU)	THELIA CONDENS AS 25 -A (H-HU)	THELIA CONDENS AS 30 -A (H-HU) R1
Maximális fűtőteljesítmény (gyári beállítás – d.00)	12 kW	20 kW	25 kW
Hasznos teljesítmény tartomány (P), ha 50/30 °C	4,3 ... 12,7 kW	6,3 ... 26,5 kW	7,4 ... 31,8 kW
Hasznos teljesítmény tartomány (P), ha 80/60 °C	4 ... 12 kW	6 ... 25 kW	7 ... 30 kW
Melegvíz fűtőteljesítmény-tartomány (P)	4 ... 15 kW	6 ... 30 kW	7 ... 35 kW
Maximális hőterhelés – fűtés (Q max.)	12,2 kW	25,5 kW	30,6 kW
Minimális hőterhelés – fűtés (Q min.)	4,1 kW	6,1 kW	7,1 kW
Maximális fűtésterhelés – melegvíz (Q max.)	15,3 kW	30,6 kW	35,7 kW
Minimális fűtésterhelés – melegvíz (Q min.)	4,1 kW	6,1 kW	7,1 kW

Műszaki adatok – teljesítmény/terhelés, G25.1

	THELIA CONDENS 25 -A (H-HU)	THELIA CONDENS 30 -A (H-HU)	THELIA CONDENS 35 -A (H-HU) R1	THELIA CONDENS AS 6-A (H-HU)
Hasznos teljesítmény tartomány (P), ha 50/30 °C	5,3 ... 19,1 kW	6,3 ... 26,5 kW	7,4 ... 31,8 kW	4,3 ... 6,3 kW
Hasznos teljesítmény tartomány (P), ha 80/60 °C	5 ... 18,1 kW	6 ... 25 kW	7 ... 30 kW	3,9 ... 5,7 kW
Melegvíz fűtőteljesítmény-tartomány (P)	5 ... 25,2 kW	6 ... 30 kW	7 ... 35 kW	3,9 ... 5,7 kW
Maximális hőterhelés – fűtés (Q max.)	18,4 kW	25,5 kW	30,6 kW	5,9 kW
Minimális hőterhelés – fűtés (Q min.)	5,1 kW	6,1 kW	7,1 kW	4,1 kW
Maximális fűtésterhelés – melegvíz (Q max.)	25,7 kW	30,6 kW	35,7 kW	5,9 kW
Minimális fűtésterhelés – melegvíz (Q min.)	5,1 kW	6,1 kW	7,1 kW	4,1 kW

	THELIA CONDENS AS 12 -A (H-HU)	THELIA CONDENS AS 25 -A (H-HU)	THELIA CONDENS AS 30 -A (H-HU) R1
Hasznos teljesítmény tartomány (P), ha 50/30 °C	4,3 ... 12,7 kW	6,3 ... 26,5 kW	7,4 ... 31,8 kW
Hasznos teljesítmény tartomány (P), ha 80/60 °C	4 ... 12 kW	6 ... 25 kW	7 ... 30 kW
Melegvíz fűtőteljesítmény-tartomány (P)	4 ... 15 kW	6 ... 30 kW	7 ... 35 kW
Maximális hőterhelés – fűtés (Q max.)	12,2 kW	25,5 kW	30,6 kW
Minimális hőterhelés – fűtés (Q min.)	4,1 kW	6,1 kW	7,1 kW
Maximális fűtésterhelés – melegvíz (Q max.)	15,3 kW	30,6 kW	35,7 kW
Minimális fűtésterhelés – melegvíz (Q min.)	4,1 kW	6,1 kW	7,1 kW

Műszaki adatok - melegvíz

	THELIA CONDENS 25 -A (H-HU)	THELIA CONDENS 30 -A (H-HU)	THELIA CONDENS 35 -A (H-HU) R1	THELIA CONDENS AS 6-A (H-HU)
Fajlagos átfolyás (D) ($\Delta T = 30$ K) az EN 13203 szerint	12,1 l/min	14,5 l/min	16,8 l/min	–
Folyamatos átfolyás ($\Delta T = 35$ K)	622 l/h	746 l/h	864 l/h	–
Fajlagos átfolyás ($\Delta T = 35$ K)	10,4 l/min	12,4 l/min	14,4 l/min	–
Minimális megengedett nyomás	0,03 MPa (0,30 bar)	0,03 MPa (0,30 bar)	0,03 MPa (0,30 bar)	0,03 MPa (0,30 bar)
Maximális megengedett nyomás	1 MPa (10 bar)	1 MPa (10 bar)	1 MPa (10 bar)	1 MPa (10 bar)
Hőmérséklet-tartomány	35 ... 60 °C	35 ... 60 °C	35 ... 60 °C	45 ... 60 °C
Átfolyási mennyiségkorlátozó	8 l/min	10 l/min	12 l/min	–

	THELIA CONDENS AS 12 -A (H-HU)	THELIA CONDENS AS 25 -A (H-HU)	THELIA CONDENS AS 30 -A (H-HU) R1
Fajlagos átfolyás (D) ($\Delta T = 30$ K) az EN 13203 szerint	–	–	–
Folyamatos átfolyás ($\Delta T = 35$ K)	–	–	–
Fajlagos átfolyás ($\Delta T = 35$ K)	–	–	–
Minimális megengedett nyomás	0,03 MPa (0,30 bar)	0,03 MPa (0,30 bar)	0,03 MPa (0,30 bar)
Maximális megengedett nyomás	1 MPa (10 bar)	1 MPa (10 bar)	1 MPa (10 bar)
Hőmérséklet-tartomány	45 ... 60 °C	45 ... 60 °C	45 ... 60 °C
Átfolyási mennyiségkorlátozó	–	–	–

Műszaki adatok – általános információk

	THELIA CONDENS 25 -A (H-HU)	THELIA CONDENS 30 -A (H-HU)	THELIA CONDENS 35 -A (H-HU) R1	THELIA CONDENS AS 6-A (H-HU)
Gázkategória	I2HS	I2HS	I2HS	I2HS
A gázcső átmérője	1/2 col	1/2 col	1/2 col	1/2 col
A fűtőcső átmérője	3/4 col	3/4 col	3/4 col	3/4 col
Biztonsági szelep csatlakozócső (min.)	15 mm	15 mm	15 mm	15 mm
Kondenzvíz-elvezető vezeték (min.)	21,5 mm	21,5 mm	21,5 mm	21,5 mm
Gázellátási nyomás G20	25 mbar	25 mbar	25 mbar	25 mbar
Gázátáramlás P max. esetén – melegvíz (G20)	2,7 m ³ /h	3,2 m ³ /h	3,8 m ³ /h	0,6 m ³ /h
CE-szám (PIN)	CE-0063CP3646	CE-0063CP3646	CE-0063CP3646	CE-0063CP3646
Égéstermék-tömegáram a fűtési üzemben, P min. esetén	2,34 g/s	2,80 g/s	3,26 g/s	1,88 g/s
Égéstermék-tömegáram a fűtési üzemben, P max. esetén	8,3 g/s	11,5 g/s	13,8 g/s	2,7 g/s
Égéstermék-tömegáram a melegvízkészítési üzemben, P max. esetén	11,6 g/s	13,8 g/s	16,1 g/s	2,7 g/s
Engedélyezett berendezéstípusok	C13, C33, C43, C53, C83, C93, B53P	C13, C33, C43, C53, C83, C93, B53P	C13, C33, C43, C53, C83, C93, B53P	C13, C33, C43, C53, C83, C93, B53P
Névleges hatásfok, ha 80/60 °C	98,2 %	98,2 %	98,2 %	96,2 %
Névleges hatásfok, ha 50/30 °C	104 %	104 %	104 %	106 %
Névleges hatásfok részterheléses üzemeltetésnél (30 %), ha 40/30 °C	108,5 %	108,5 %	108,5 %	104,4 %
NOx-osztály	6	6	6	6
Termékméret, szélesség	418 mm	418 mm	418 mm	418 mm
Termékméret, mélység	300 mm	300 mm	300 mm	300 mm
Termékméret, magasság	740 mm	740 mm	740 mm	740 mm

	THELIA CONDENS 25 -A (H-HU)	THELIA CONDENS 30 -A (H-HU)	THELIA CONDENS 35 -A (H-HU) R1	THELIA CONDENS AS 6-A (H-HU)
Nettó tömeg	31,6 kg	32,3 kg	32,4 kg	31,0 kg
Tömeg, vízzel feltöltött állapot	35,6 kg	36,8 kg	36,9 kg	34,8 kg

	THELIA CONDENS AS 12 -A (H-HU)	THELIA CONDENS AS 25 -A (H-HU)	THELIA CONDENS AS 30 -A (H-HU) R1
Gázkategória	I2HS	I2HS	I2HS
A gázcső átmérője	1/2 col	1/2 col	1/2 col
A fűtésű cső átmérője	3/4 col	3/4 col	3/4 col
Biztonsági szelep csatlakozócső (min.)	15 mm	15 mm	15 mm
Kondenzvíz-elvezető vezeték (min.)	21,5 mm	21,5 mm	21,5 mm
Gázellátási nyomás G20	25 mbar	25 mbar	25 mbar
Gázáramlás P max. esetén – melegvíz (G20)	1,6 m ³ /h	3,2 m ³ /h	3,8 m ³ /h
CE-szám (PIN)	CE-0063CP3646	CE-0063CP3646	CE-0063CP3646
Égéstermék-tömegáram a fűtési üzemben, P min. esetén	1,88 g/s	2,80 g/s	3,26 g/s
Égéstermék-tömegáram a fűtési üzemben, P max. esetén	5,5 g/s	11,5 g/s	13,8 g/s
Égéstermék-tömegáram a melegvízkészítési üzemben, P max. esetén	6,9 g/s	13,8 g/s	16,1 g/s
Engedélyezett berendezéstípusok	C13, C33, C43, C53, C83, C93, B53P	C13, C33, C43, C53, C83, C93, B53P	C13, C33, C43, C53, C83, C93, B53P
Névleges hatásfok, ha 80/60 °C	98,2 %	98,2 %	98,2 %
Névleges hatásfok, ha 50/30 °C	104 %	104 %	104 %
Névleges hatásfok részterheléses üzemeltetésnél (30 %), ha 40/30 °C	108,5 %	108,5 %	108,5 %
NOx-osztály	6	6	6
Termékméret, szélesség	418 mm	418 mm	418 mm
Termékméret, mélység	300 mm	300 mm	300 mm
Termékméret, magasság	740 mm	740 mm	740 mm
Nettó tömeg	31,0 kg	31,6 kg	31,6 kg
Tömeg, vízzel feltöltött állapot	34,8 kg	35,8 kg	35,8 kg

Műszaki adatok – elektromos berendezések

	THELIA CONDENS 25 -A (H-HU)	THELIA CONDENS 30 -A (H-HU)	THELIA CONDENS 35 -A (H-HU) R1	THELIA CONDENS AS 6-A (H-HU)
Elektromos csatlakoztatás	230 V / 50 Hz	230 V / 50 Hz	230 V / 50 Hz	230 V / 50 Hz
Beépített biztosíték (lassú)	T2/2A, 250V	T2/2A, 250V	T2/2A, 250V	T2/2A, 250V
Maximális elektromos teljesítményfelvétel	105 W	110 W	120 W	105 W
Elektromos teljesítményfelvétel készenléti módban	2 W	2 W	3 W	2 W
Védettség	IPX4D Tudnivaló IPX5D (C típusú levegő-/égéstermék elvezető rendszerrel)	IPX4D Tudnivaló IPX5D (C típusú levegő-/égéstermék elvezető rendszerrel)	IPX4D Tudnivaló IPX5D (C típusú levegő-/égéstermék elvezető rendszerrel)	IPX4D Tudnivaló IPX5D (C típusú levegő-/égéstermék elvezető rendszerrel)

	THELIA CONDENS AS 12 -A (H-HU)	THELIA CONDENS AS 25 -A (H-HU)	THELIA CONDENS AS 30 -A (H-HU) R1
Elektromos csatlakoztatás	230 V / 50 Hz	230 V / 50 Hz	230 V / 50 Hz
Beépített biztosíték (lassú)	T2/2A, 250V	T2/2A, 250V	T2/2A, 250V
Maximális elektromos teljesítményfelvétel	105 W	110 W	120 W

	THELIA CONDENS AS 12 -A (H-HU)	THELIA CONDENS AS 25 -A (H-HU)	THELIA CONDENS AS 30 -A (H-HU) R1
Elektromos teljesítményfelvétel készenléti módban	2 W	2 W	3 W
Védettség	IPX4D Tudnivaló IPX5D (C típusú levegő-/égéstermék elvezető rendszerrel)	IPX4D Tudnivaló IPX5D (C típusú levegő-/égéstermék elvezető rendszerrel)	IPX4D Tudnivaló IPX5D (C típusú levegő-/égéstermék elvezető rendszerrel)

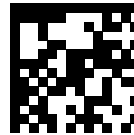
Címszójegyzék

8			
80/80 mm-es csatlakozócsonk	13		
A			
A hőcserélő cseréje	28		
A kezelőegység vezérlőpanelének cseréje	30		
A kondenzvízszfion feltöltése	19		
A megkerülő vezeték szabályozása	22		
A termék kicsomagolása	9		
A termék üzemén kívül helyezése	31		
Adattábla	7		
Á			
Áramellátás	15		
Átadás az üzemeltetőnek	23		
Átfolyás-nyomás görbék	21–22		
B			
Befejezés, javítás	31		
Bekapcsolás	18		
Biztonsági berendezés	5		
Biztonsági szelep	30		
C			
CE-jelölés	8		
Cikkszám	7		
CO ₂ -tartalom			
ellenőrzése	20, 24		
Csatlakozócsonk	13		
Csomagolás ártalmatlanítása	31		
Csomagolás, ártalmatlanítás	31		
D			
Diagnosztikai kód, használat	16		
Dokumentumok	7		
E			
Égéstermék	5		
Égéstermék cső kiszerezése	25		
Égéstermék szag	5		
Égéstermék-elvezetés	5		
Égő kiszerezése	25		
Égő, csere	28		
Égő, ellenőrzés	26		
Égőtöltési idő	21		
Égőtöltési idő, beállítás	21		
Égőtöltési idő, visszaállítás	21		
Elektromosság	5		
Ellenőrzési munkák	23, 43		
Ellenőrzőnyílás	5		
Ellenőrzőprogramok, használat	16		
Előírások	6		
Elülső burkolat, zárt állapotban	5		
F			
Fagy	6		
Felállítási hely	5–6		
Felülvizsgálati munkák befejezése	27		
Feszültség	5		
Fő vezérlőpanel cseréje	30		
Fűtővíz előkészítése	17		
G			
Gáz fajta	11		
Gázarmatúra cseréje	28		
Gáz-levegő összekötő kiszerezése	25		
Gázzag	4		
Gyújtóelektróda ellenőrzése	26		
Gyújtótranszformátor kiszerezése	25		
H			
Hálózati csatlakozás	15		
Helyiséglevegőtől függő	5		
Hiba szimbólum	16		
Hibakódok	27		
Hibatároló, lehívás	27		
Hőcserélő, tisztítás	25		
J			
Javítás befejezése	31		
Javítás, előkészítés	28		
K			
Karbantartási munkák	23, 43		
Karbantartási munkák befejezése	27		
Kondenzátumszfion tisztítása	26		
Kondenzvíz-elvezető vezeték	13		
Korrózió	6		
L			
Levegő-/égéstermék elvezető rendszer	5		
Levegőbeszívó cső kiszerezése	25		
N			
Nyomásérzékelő	31		
O			
Oldalsó rész, leszerelés	10		
P			
Pótalkatrészek	24		
R			
Rendeltetésszerű használat	4		
S			
Sorozatszám	7		
Szabályozó	15		
Szakember	4		
Szakképzés	4		
Szállítás	6		
Szerelősablon	9		
Szerszám	6		
Szivárgáskereső spray	6		
Szivattyú	21		
Szivattyúfej	29		
Szivattyúteljesítmény			
Beállítás	21		
T			
Tágulási tartály előnyomásának ellenőrzése	27		
Tágulási tartály, csere	29		
Távolság	9		
Térfogatáram-érzékelő	31		
Termék leürítés	27		
Termék, bekapcsolás	18		
Többszörös bekötés a túlnyomásos rendszerbe	5		
Tömeg	9		
Tömítettség	21		
U			
Üzemén kívül helyezés	31		
V			
Vázlat	5		
Visszaáramlás-gátló	5		

Kiadó/gyártó**SDECCI SAS**

17, rue de la Petite Baratte – 44300 Nantes

Téléphone +33 24068 1010 – Fax +33 24068 1053



0020234461_04

0020234461_04 – 12.10.2020

Szállító**Vaillant Saunier Duval Kft.**

Office Campus Irodaház

A épület, II. emelet

1097 Budapest – Gubacsi út 6.

Tel +36 1 283 0553 – Telefax +36 1 283 0554

info@saunierduval.hu – www.saunierduval.hu

© Ezek az útmutatók, vagy ezek részei szerzői jogi védelem alatt állnak, és kizárólag a gyártó írásos beleegyezésével sokszorosíthatók, illetve terjeszthetők.

A műszaki változtatások joga fenntartva.