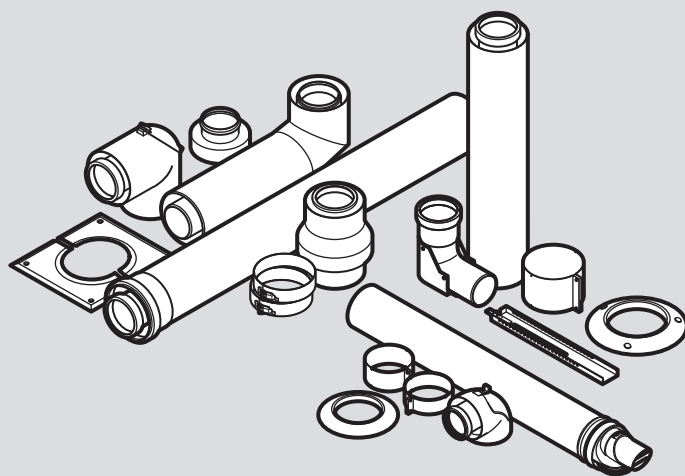




Saunier Duval

# IsoTwin Condens, IsoFast 21 Condens, Thema Condens

..CS/1..



# Levegő-/égéstermék-elvezető rendszer szerelési útmutatója

## Tartalom

|          |  |          |                            |  |           |
|----------|--|----------|----------------------------|--|-----------|
| <b>1</b> | <b>Biztonság</b> .....   | <b>3</b> | <b>3.18</b>                | Aknacsatlakozó felszerelése a $\varnothing$ 80 mm (PP) flexibilis égéstermék-vezetékre ..... | 14        |
| 1.1      | Kezelésre vonatkozó figyelmeztetések .....   | 3        | 3.19                       | Aknacsatlakozó felszerelése a $\varnothing$ 80 mm (PP) merev égéstermék vezetékre .....      | 15        |
| 1.2      | Rendeltetésszerű használat .....   | 3        | 3.20                       | Aknacsatlakozó felszerelése a $\varnothing$ 80 mm (PP) merev égéstermék vezetékre .....      | 16        |
| 1.3      | Általános biztonsági utasítások .....  | 3        | <b>4</b>                   | <b>Tanúsított levegő-/égéstermék elvezető rendszerek és komponensek</b> .....                | <b>18</b> |
| 1.4      | CE tanúsítvány .....   | 5        | 4.1                        | Levegő-/égéstermék elvezető rendszer $\varnothing$ 60/100 mm .....                           | 18        |
| 1.5      | Előírások (irányelvek, törvények, szabványok) .....  | 5        | 4.2                        | Levegő-/égéstermék elvezető rendszer $\varnothing$ 80/125 mm .....                           | 20        |
| <b>2</b> | <b>Megjegyzések a dokumentációhoz</b> .....  | <b>6</b> | 4.3                        | Levegő-/égéstermék elvezető rendszer $\varnothing$ 80/80 mm .....                            | 21        |
| 2.1      | Tartsa be a jelen útmutatóhoz kapcsolódó dokumentumokban foglaltakat .....   | 6        | <b>5</b>                   | <b>Szállítási terjedelem</b> .....   | <b>23</b> |
| 2.2      | A dokumentumok megőrzése .....   | 6        | 5.1                        | Levegő-/égéstermék elvezető rendszer $\varnothing$ 60/100 mm .....                           | 23        |
| 2.3      | Az útmutató érvényessége .....   | 6        | 5.2                        | Levegő-/égéstermék elvezető rendszer $\varnothing$ 80/125 mm .....                           | 24        |
| <b>3</b> | <b>A rendszer áttekintése</b> .....  | <b>6</b> | 5.3                        | Levegő-/égéstermék elvezető rendszer $\varnothing$ 80/80 mm .....                            | 25        |
| 3.1      | Rendszerfeltételek .....   | 6        | <b>6</b>                   | <b>Szerelés</b> .....  | <b>25</b> |
| 3.2      | Aknacsatlakozó felszerelése nyomáshiányos égéstermék vezetékre (helyiséglevegőtől függő) .....   | 6        | 6.1                        | A rendszer szerelésére vonatkozó tudnivalók .....  | 25        |
| 3.3      | Aknacsatlakozó felszerelése a $\varnothing$ 80 mm flexibilis égéstermék vezetékre (helyiséglevegőtől függő) .....                              | 7        | 6.2                        | Általános feltételek a felszereléshez .....  | 25        |
| 3.4      | Aknacsatlakozó felszerelése a $\varnothing$ 80 mm merev égéstermék vezetékre (helyiséglevegőtől függő) .....                                   | 7        | 6.3                        | Távolság az éghető építőanyagokból készült épületelemektől .....                             | 26        |
| 3.5      | Vízszintes fali/tetőátvezető szerelése .....   | 8        | 6.4                        | Az égéstermék vezeték aknába történő felszerelésének általános munkálatai .....              | 26        |
| 3.6      | Függőleges tetőátvezető felszerelése lapos és ferde tetőkön keresztül .....  | 8        | 6.5                        | Égéstermék elvezető szerelése aknába .....   | 28        |
| 3.7      | Aknacsatlakozó felszerelése a nyomáshiányos levegő-/égéstermék rendszerre .....  | 9        | 6.6                        | Kéményaknatetők szerelése .....  | 32        |
| 3.8      | Koncentrikus aknacsatlakozó felszerelése a $\varnothing$ 80 mm (PP), külön levegőbevezetéssel rendelkező flexibilis égéstermék vezetékre ..... | 9        | 6.7                        | Égéstermék vezeték szerelése a külső falra .....   | 37        |
| 3.9      | Koncentrikus aknacsatlakozó felszerelése a külön levegőbevezetéssel rendelkező $\varnothing$ 80 mm (PP) merev égéstermék vezetékre .....       | 10       | 6.8                        | A fali/tetőátvezető szerelése .....  | 42        |
| 3.10     | Aknacsatlakozó felszerelése a $\varnothing$ 80 mm (PP) rugalmas, külön légbevezetéssel rendelkező égéstermék vezetékre .....                   | 10       | 6.9                        | Az aknacsatlakozó szerelése .....  | 45        |
| 3.11     | Aknacsatlakozó felszerelése a $\varnothing$ 80 mm (PP) merev, külön levegőbevezetéssel rendelkező égéstermék vezetékre .....                   | 11       | 6.10                       | Égési levegő hozzávezetés létrehozása .....  | 47        |
| 3.12     | Égéstermék-átvezetés a külső falon, $\varnothing$ 80 mm (PP), külön levegőbevezetéssel .....   | 11       | 6.11                       | A termék és a levegő bevezetés-égéstermék elvezetés csatlakozásának létrehozása .....        | 48        |
| 3.13     | Égéstermék vezeték $\varnothing$ 80/125 mm akna-/fali csatlakozásának felszerelése a külső falra .....   | 12       | 6.12                       | A termék bekötése .....  | 51        |
| 3.14     | Aknacsatlakozó $\varnothing$ 80 mm felszerelése külön levegőbevezetéssel rendelkező vákuumos égéstermék vezetékre .....                        | 12       | <b>Címszójegyzék</b> ..... | <b>54</b>  |           |
| 3.15     | Koncentrikus aknacsatlakozó $\varnothing$ 80/125 mm felszerelése külön levegőbevezetéssel rendelkező vákuumos égéstermék vezetékre .....       | 13       |                            |  |           |
| 3.16     | Aknacsatlakozó felszerelése a $\varnothing$ 60 mm (PP) flexibilis égéstermék vezetékre .....   | 13       |                            |  |           |
| 3.17     | Aknacsatlakozó felszerelése a $\varnothing$ 60 mm (PP) flexibilis kettős égéstermék vezetékre .....  | 14       |                            |  |           |

## 1 Biztonság

### 1.1 Kezelésre vonatkozó figyelmeztetések

#### A műveletekre vonatkozó figyelmeztetések osztályozása

A műveletekre vonatkozó figyelmeztetések osztályozása az alábbiak szerint figyelmeztető ábrákkal és jelzőszavakkal a lehetséges veszély súlyossága szerint történik:

#### Figyelmeztető jelzések és jelzőszavak



##### Veszély!

Közvetlen életveszély vagy súlyos személyi sérülések veszélye



##### Veszély!

Áramütés miatti életveszély



##### Figyelmeztetés!

Könnyebb személyi sérülés veszélye



##### Vigyázat!

Anyagi és környezeti károk kockázata

### 1.2 Rendeltetésszerű használat

Az itt ismertetett levegő-/égéstermék elvezető rendszerek a technika jelenlegi színvonala és az elismert biztonságtechnikai szabályok szerint készültek. Mindazonáltal a szakszerűtlen vagy nem rendeltetésszerű használat esetén olyan veszélyek keletkezhetnek, amelyek veszélyeztetik az üzemeltető vagy más személy testi épségét és életét, a berendezés épségét, ill. amelyek a termékeket és egyéb anyagi javakat hátrányosan befolyásolhatnak.

A szóban forgó útmutatóban megnevezett levegő-/égéstermék elvezető rendszereket csak a szóban forgó útmutatóban feltüntetett terméktípusokhoz szabad használni.

A jelen útmutatóban ismertetett használatól eltérő vagy az azt meghaladó használat nem rendeltetésszerű használatnak minősül.

A rendeltetésszerű használat a következőket jelenti:

- a termék és a rendszer további komponenseinek üzemeltetési, telepítési és karbantartási útmutatóinak figyelembe vétele
- a termék- és rendszerengedélynek megfelelő telepítés és összeszerelés
- az útmutatókban feltüntetett ellenőrzési és karbantartási feltételek betartása.

## 1.3 Általános biztonsági utasítások

### 1.3.1 Nem megfelelő szakképzettség miatti veszély

A következő munkálatokat csak a megfelelő végzettséggel rendelkező szakember végezheti:

- Szerelés
  - Szétszerelés
  - Telepítés
  - Üzembe helyezés
  - Ellenőrzés és karbantartás
  - Javítás
  - Üzemen kívül helyezés
- ▶ A technika jelenlegi állása szerint járjon el.

### 1.3.2 A kilépő égéstermék miatti életveszély

A szakszerűtlenül beépített égéstermék elvezetőn égéstermék áramolhat ki.

- ▶ A termék üzembe helyezése előtt ellenőrizze az egész levegő-/égéstermék elvezető rendszer biztonságos rögzítettségét és tömítettségét.

Az égéstermék elvezető előre nem látható hatások miatt megsérülhet.

- ▶ Az évente esedékes karbantartás alkalmával az alábbi szempontok szerint ellenőrizze az égéstermék elvezető rendszert:
  - külső hiányosságok, mint ridegedés és sérülések
  - biztos csökötések és rögzítések
- ▶ Biztosítsa, hogy az épületen belül a levegő-/égéstermék-elvezető rendszer összes nyitható nyílása az üzembe helyezéskor és az üzemeltetés során mindig zárva legyen.

A tömítetlen csöveknél és a sérült tömítéseken kiszivároghat az égéstermék. Az ásványalapú zsírok károsíthatják a tömítéseket.

- ▶ Az égéstermék-elvezető berendezés szerelése során kizárólag azonos anyagból készült csöveket használjon.
- ▶ Ne szereljen be sérült csövet.
- ▶ Szerelés előtt sorjázza le és élezze le a csöveket, és távolítsa el a forgácsokat.
- ▶ A szereléshez semmi esetre se használjon ásványalapú zsírt.

- ▶ A szerelés megkönnyítéséhez kizárólag vizet, kereskedelemben kapható kenőszappant használjon, vagy adott esetben a mellékelt síkosító anyagot.

Az égéstermékúton maradó habarcsmaradványok, forgácsok stb. úgy akadályozhatják az égéstermékek elvezetését, hogy az égéstermék nem tud kiáramlani.

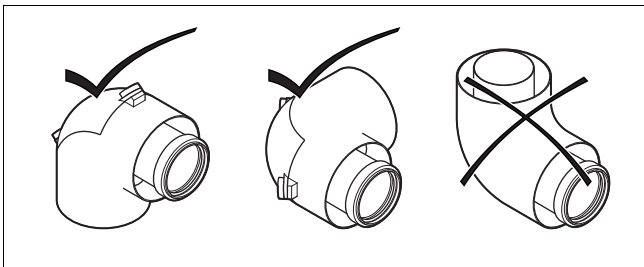
- ▶ Szerelés után távolítson el minden habarcsmaradványt, forgácsot stb. a levegő-/égéstermék-elvezető rendszerből.

A falhoz vagy mennyezethez nem rögzített hosszabbítások meghajolhatnak, és a hőtágulás révén szétválhatnak.

- ▶ Mindegyik hosszabbítást csőbilinccsel rögzítse a falhoz vagy a mennyezethez. Két szomszédos csőbilincs távolsága legfeljebb a hosszabbítócső hosszával lehet egyenlő.

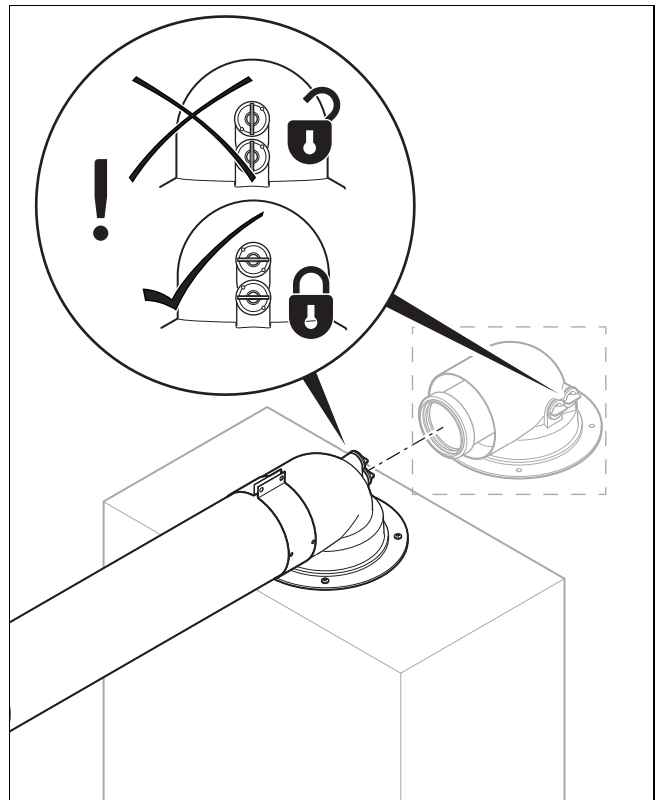
A pangó kondenzvíz károsíthatja az égéstermék elvezetés tömítéseit.

- ▶ A vízszintes égéstermékcsöveket eséssel fektesse a termék felé.
  - Esés a termék felé:  $\geq 3^\circ$  (56 mm 1 m csőhosszonként)
- ▶ A 60/100 mm és 80/125 mm átmérőjű kődarabokat csak függőlegesen szerelje be.



A beszerelés téves helyzete miatt a vizsgálólényílás fedelénél kondenzvíz távozhat, ami korróziós károkat okozhat.

- ▶ A vizsgálólényököt az ábra szerint szerelje be.



A nem teljesen lezárt vagy lezáratlan mérőnyílásokon égéstermék áramolhat ki.


- ▶ Biztosítsa, hogy a mérőnyílások üzemeltetés közben teljesen le legyenek zárva.

Az aknában levő éles peremek megsérthetik a flexibilis égéstermék vezetékét.

- ▶ Az égéstermék vezetékét 2 személy vesse az aknán keresztül.
- ▶ Semmi esetre sem próbálja meg a flexibilis égéstermék vezetékét szerelési segédeszköz nélkül keresztülhúzni az aknán.

### 1.3.3 A nyomáshiány miatt kiáramló égéstermékek életveszélyt okoznak

A helyiséglevegőtől függő üzemeltetés esetén a terméket nem szabad olyan helyiségben felállítani, amelynek levegőjét ventilátorok szívják (pl. szellőzőberendezések, páraleszívók, ruhaszárítók). Ezek a berendezések nyomáshiányt hoznak létre a helyiségben. A nyomáshiány hatására pl. az égéstermék a torkolattól beszívódhat a felállítási helyiségbe az égéstermék vezeték és akna közötti gyűrűs résen át, vagy egy többszörös bekötésű égéstermék elvezető rendszerből egy nem üzemelő hőtermelőn keresztül. A terméket csak abban az esetben szabad helyiséglevegőtől függően üzemeltetni, ha a termék és a ventilátor egyidejű működése nem lehetsé-



ges, vagy ha megfelelő levegőellátás biztosított.

- ▶ Építsen be kölcsönös reteszelő kapcsolást a ventilátorhoz, illetve a termékhez.

### 1.3.4 Villámcsapás miatti tűzveszély és az elektronika károsodásai

- ▶ Ha az épület villámvédelemmel van felszerelve, akkor a levegő-/égéstermék-elvezető rendszert is rá kell kötni.
- ▶ Ha az égéstermék vezeték (a levegő-/égéstermék-elvezető rendszer épületen kívül lévő része) fémből készült szerkezeti anyagokat tartalmaz, az égéstermék vezetőket is vonja be a potenciálkiegyenlítésbe.

### 1.3.5 Sérülésveszély eljegesedés miatt

A tetőn átvezetett levegő-/égéstermék-elvezető rendszer esetében az égéstermékben lévő vízgőz jég alakjában lecsapódhat a tetőn vagy a tetőzeten.

- ▶ Gondoskodjon arról, hogy az így képződő jég ne csúszhasson le a tetőről.


### 1.3.6 Korrózió kockázata elkormosodott kémények miatt

Azok a kémények, amelyek korábban olaj- vagy szilárd tüzelésű hőtermelők égéstermékének elvezetésére szolgáltak, nem alkalmasak az égési levegő hozzávezetésére. A kéményben lerakódott kémiai anyagok terhelhetik az égési levegőt, és korróziót okozhatnak a termékben.

- ▶ Bizonyosodjon meg arról, hogy az égési levegő hozzávezetése kémiai anyagoktól mentes.

## 1.4 CE tanúsítvány

A hőtermelő a gázkészülékekre vonatkozó (EU) 2016/426 rendelet szerint égéstermék elvezető rendszerrel ellátott gázkészülékként van tanúsítva. Ez a szerelési útmutató a tanúsítvány része, melyet a típusvizsgálati tanúsítvány idéz. A Saunier Duval cikkszámával jelölt, levegő-/égéstermék vezetékek elemeinek jóváhagyási igazolása csak a szerelési útmutatóban ismertetett kivitelezési előírások betartása mellett érvényes. Ha a hőtermelő szerelésekor nem használja a Saunier Duval levegő-/égéstermék vezetékek együtt jóváhagyott elemeit, akkor a hőtermelő CE megfelelősége érvényét veszíti. Ezért nyomtatékosan



ajánljuk a Saunier Duval levegő-/égéstermék-elvezető rendszerek beszerelését.

## 1.5 Előírások (irányelvek, törvények, szabványok)

- ▶ Vegye figyelembe a nemzeti előírásokat, szabványokat, irányelveket, rendeleteket és törvényeket.

## 2 Megjegyzések a dokumentációhoz

### 2.1 Tartsa be a jelen útmutatóhoz kapcsolódó dokumentumokban foglaltakat

- ▶ Tartsa be a felszerelt hőtermelő szerelési útmutatójában foglaltakat.

### 2.2 A dokumentumok megőrzése

- ▶ Jelen útmutatót, valamint az összes, vele együtt érvényes dokumentumot adja át a rendszer üzemeltetőjének.

### 2.3 Az útmutató érvényessége

A jelen útmutató kizárólag a nevezett hőtermelő - a továbbiakban: „termék” - dokumentumaival együtt érvényes. A Rendszer áttekintése fejezetben található táblázatok az alábbi csoportosításra vonatkoznak.

| Termék                              | Cikkszám   | Csoport |
|-------------------------------------|------------|---------|
| Thema Condens AS 15-CS/1 (N-HU-INT) | 0010025092 | 1       |
| IsoFast 21 Condens T 26-CS/1 (N-HU) | 0010025214 | 2       |
| Thema Condens 26-CS/1 (N-HU)        | 0010025095 |         |
| Thema Condens AS 25-CS/1 (N-INT)    | 0010025093 | 3       |
| Thema Condens 31-CS/1 (N-HU)        | 0010025096 |         |
| -                                   | -          | 4       |
| IsoTwin Condens T 31-CS/1 (N-INT)   | 0010025213 | 5       |
| IsoTwin Condens T 35-CS/1 (N-INT)   | 0010025221 |         |
| Thema Condens AS 30-CS/1 (N-INT)    | 0010025094 |         |
| -                                   | -          | 6       |
| -                                   | -          | 7       |

## 3 A rendszer áttekintése

### 3.1 Rendszerfeltételek

#### 3.1.1 Csőhosszak feltételei

A maximális csőhossz hideg területen (fűtetlen helyiség és/vagy kültér) 5 m.

A teljes csőhossz magába foglalja a táblázatokban megadott, vízszintes területi 87°-os könyökök számát és a támasztókönyököket.

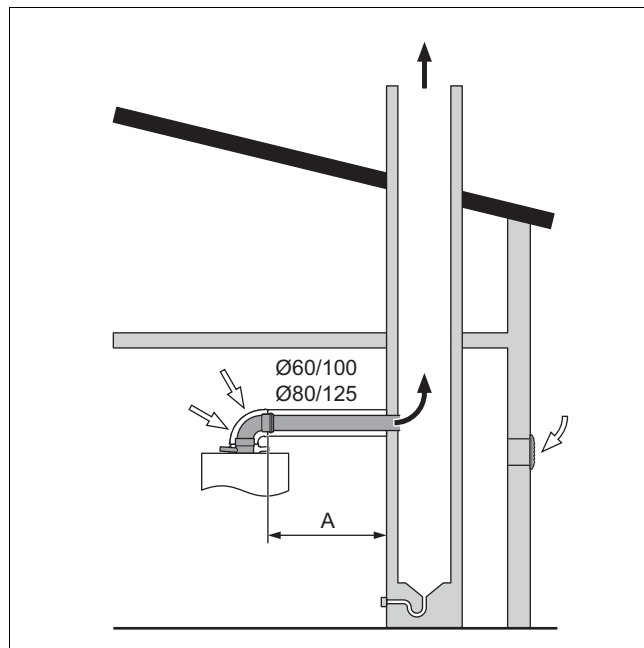
#### Levegő-/égéstermék elvezető rendszer $\varnothing$ 60/100 mm

A maximális csőhossz további elhúzások esetén a következők szerint csökken: 87°-os könyökönként 1 m-rel, 45°-os könyökönként 0,5 m-rel.

#### Levegő-/égéstermék elvezető rendszer $\varnothing$ 80/125 mm vagy $\varnothing$ 80 mm

A maximális csőhossz további elhúzások esetén a következők szerint csökken: 87°-os könyökönként 2,5 m-rel, 45°-os könyökönként 1 m-rel, és ellenőrző T-idomonként 2,5 m-rel.

### 3.2 Aknacsatlakozó felszerelése nyomáshiányos égéstermék vezetékre (helyiséglevegőtől függő)



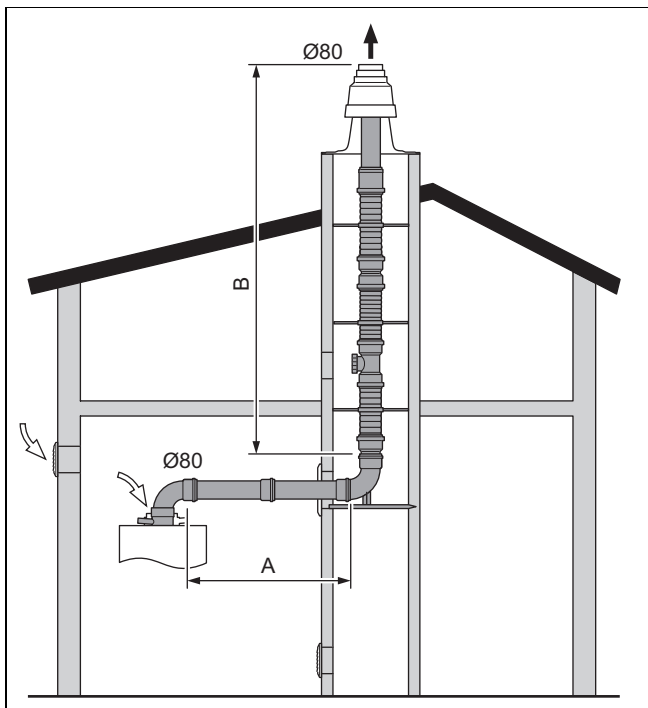
- ▶ A rendszer felépítését az aknacsatlakozó vákuumos égéstermék vezetékre történő felszerelésével (→ Oldal: 46) kezdje a megfelelő csőhossz-táblázatok figyelembe vételével.

**Érvényesség:** Levegő-/égéstermék elvezető rendszer  $\varnothing$  60/100 mm VAGY Levegő-/égéstermék elvezető rendszer  $\varnothing$  80/125 mm

**Rendszer cikkszám: 0020267685, 0020257023 + 0020257019**

| Csoport | $A_{\max}$ [m] | 87°-os könyökök száma |
|---------|----------------|-----------------------|
| 1 - 7   | 3              | 3                     |

**3.3 Aknacsatlakozó felszerelése a  $\varnothing 80$  mm flexibilis égéstermék vezetékre (helyiséglevegőtől függő)**



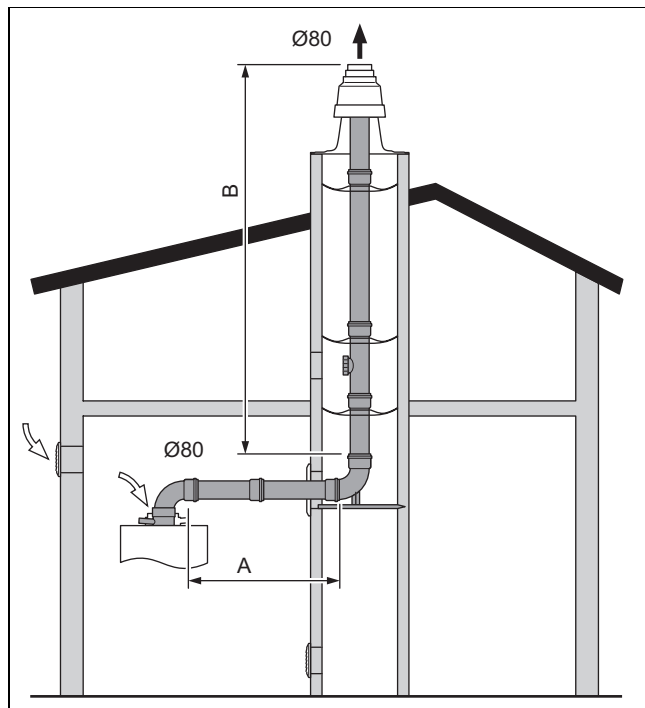
- A rendszer felépítését a flexibilis égéstermék-vezeték felszerelésével (→ Oldal: 28) kezdje a megfelelő csőhossz-táblázatok figyelembe vételével.

**Érvényesség:**  $\varnothing 80$  mm

Rendszer cikksz.: 0020267687  
 helyiséglevegőtől függő  
 Kerek akna: legalább 140 mm  
 Szögletes akna: legalább 120 x 120 mm

| Csoport | (A+B) <sub>max</sub> [m] | 87°-os könyökök száma |
|---------|--------------------------|-----------------------|
| 1 - 7   | 33                       | 2                     |

**3.4 Aknacsatlakozó felszerelése a  $\varnothing 80$  mm merev égéstermék vezetékre (helyiséglevegőtől függő)**



1. A rendszer felépítését a merev égéstermék vezeték felszerelésével (→ Oldal: 28) kezdje a megfelelő csőhossz-táblázatok figyelembe vételével.

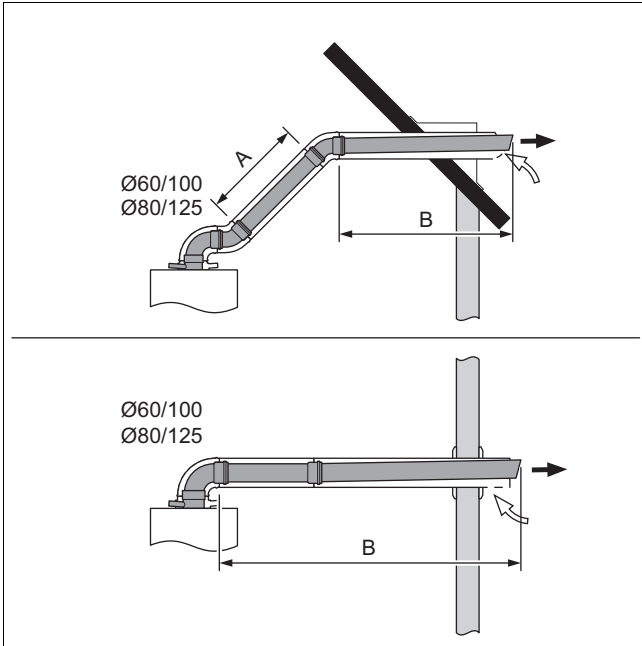
**Érvényesség:**  $\varnothing 80$  mm

Rendszer cikksz.: 0020267687  
 helyiséglevegőtől függő  
 Kerek akna: legalább 140 mm  
 Szögletes akna: legalább 120 x 120 mm

| Csoport | (A+B) <sub>max</sub> [m] | B <sub>max</sub> [m] | 87°-os könyökök száma |
|---------|--------------------------|----------------------|-----------------------|
| 1 - 7   | 33                       | 30                   | 3                     |

2. Szerelje fel a merev égéstermék vezetékre (PP) a csatlakozót. (→ Oldal: 30)

### 3.5 Vízszintes fali/tetőátvezető szerelése



- A rendszer felépítését a vízszintes fali/tetőátvezető felszerelésével (→ Oldal: 44) (**Érvényesség:** Levegő-/égéstermék elvezető rendszer  $\varnothing$  60/100 mm VAGY Levegő-/égéstermék elvezető rendszer  $\varnothing$  80/125 mm) kezdje a megfelelő csőhossz-táblázatok figyelembe vételével.

**Érvényesség:** Levegő-/égéstermék elvezető rendszer  $\varnothing$  60/100 mm

Rendszer cikksz. 0020219520, 0020219526, 0020219606, 0010031031, 0010031039, 0010031040, 0010031041, 0010031043, 0010031044  
Helyiséglevegőtől független

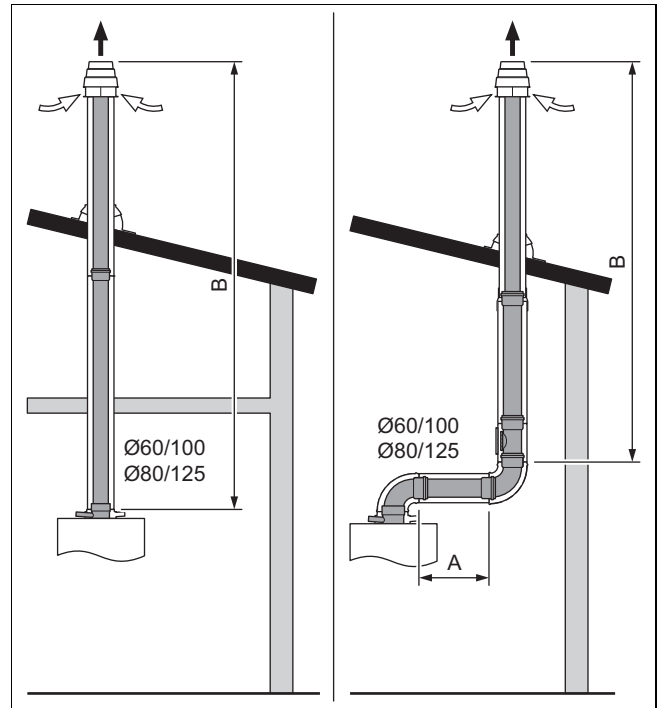
| Csoport | (A+B) <sub>max</sub> [m] | 87°-os könyökök száma |
|---------|--------------------------|-----------------------|
| 1 - 3   | 10                       | 1                     |
| 4       | 10                       | 1                     |
| 5 - 7   | 8                        | 1                     |

**Érvényesség:** Levegő-/égéstermék elvezető rendszer  $\varnothing$  80/125 mm

Rendszer cikksz.: 0020257018  
Helyiséglevegőtől független

| Csoport | (A+B) <sub>max</sub> [m] | 87°-os könyökök száma |
|---------|--------------------------|-----------------------|
| 1       | 11                       | 3                     |
| 2       | 23                       | 3                     |
| 3       | 28                       | 3                     |
| 4       | 25                       | 3                     |
| 5, 6    | 23                       | 3                     |
| 7       | 20                       | 3                     |

### 3.6 Függőleges tetőátvezető felszerelése lapos és ferde tetőkön keresztül



- A rendszer felépítését a ferde és lapos tetőkön keresztüli tetőátvezető felszerelésével (→ Oldal: 42) kezdje a megfelelő csőhossz-táblázatok figyelembe vételével.

**Érvényesség:** Levegő-/égéstermék elvezető rendszer  $\varnothing$  60/100 mm

Rendszer cikksz.: 0020230604, 0020230605  
Helyiséglevegőtől független

| Csoport | (A+B) <sub>max</sub> [m] | 87°-os könyökök száma |
|---------|--------------------------|-----------------------|
| 1 - 3   | 12                       | -                     |
| 4, 6    | 9                        | -                     |
| 5, 7    | 8                        | -                     |

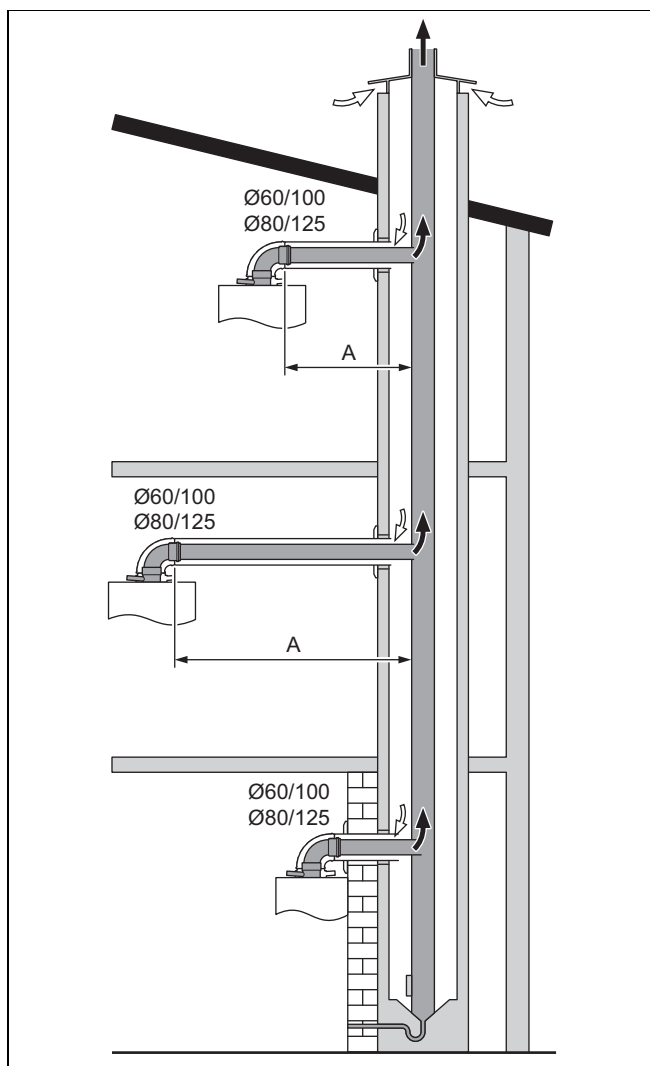
**Érvényesség:** Levegő-/égéstermék elvezető rendszer  $\varnothing$  80/125 mm

Rendszer cikksz.: 0020257016, 0020257017  
Helyiséglevegőtől független

| Csoport | (A+B) <sub>max</sub> [m] | 87°-os könyökök száma |
|---------|--------------------------|-----------------------|
| 1       | 11                       | 3                     |
| 2       | 23                       | 3                     |
| 3       | 28                       | 3                     |
| 4       | 25                       | 3                     |
| 5, 6    | 23                       | 3                     |
| 7       | 20                       | 3                     |



### 3.7 Aknacsatlakozó felszerelése a nyomáshiányos levegő-/égéstermék rendszerre

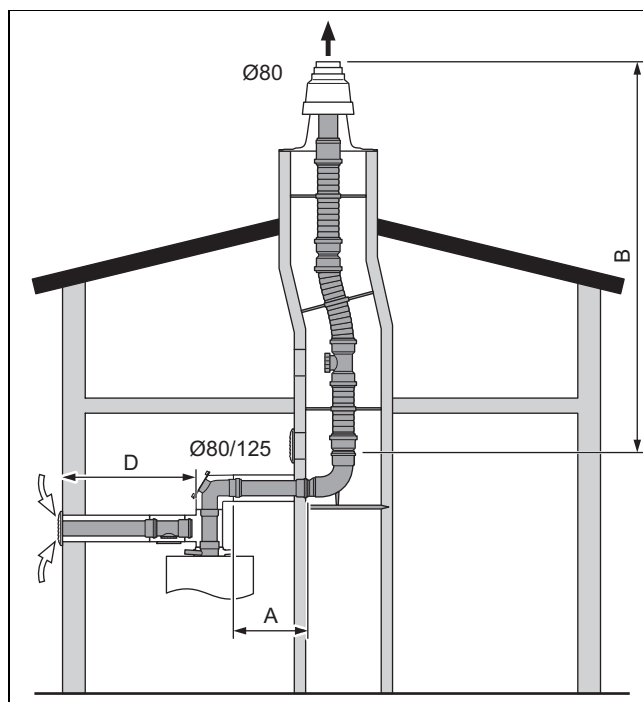


1. Ellenőrizze a kémény méreteit, és ügyeljen a kémény gyártójának engedélyeire.
2. A rendszer felépítését a csatlakozó levegő/égéstermék rendszerre történő felszereléssel (→ Oldal: 46) kezdje a megfelelő csóhossz-táblázat figyelembe vételével.

**Érvényesség:** Levegő-/égéstermék elvezető rendszer  $\varnothing$  60/100 mm VAGY Levegő-/égéstermék elvezető rendszer  $\varnothing$  80/125 mm

| <b>Rendszer cikkszám: 0020267685, 0020257023 + 0020257019</b> |                |                       |
|---|----------------|-----------------------|
| Csoport   | $A_{\max}$ [m] | 87°-os könyökök száma |
| 1 - 7   | 3              | 3                     |

### 3.8 Koncentrikus aknacsatlakozó felszerelése a $\varnothing$ 80 mm (PP), külön levegőbevezetéssel rendelkező flexibilis égéstermék vezetékre



1. A rendszer felépítését a flexibilis égéstermék-vezeték felszerelésével (→ Oldal: 28) kezdje a megfelelő csóhossz-táblázat figyelembe vételével.

**Érvényesség:** Levegő-/égéstermék elvezető rendszer  $\varnothing$  80/125 mm

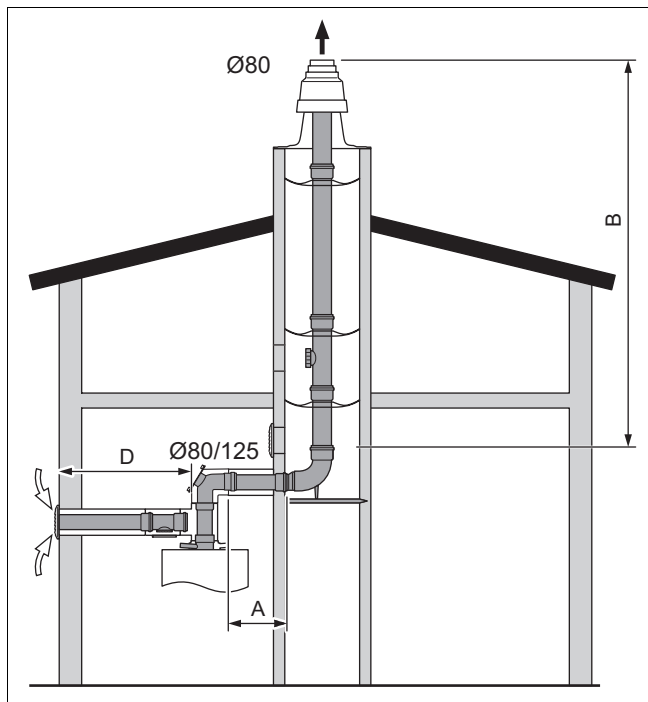
**Rendszer cikksz.: 0010032067**  
**Helyiség levegőtől független**  
**Kerek akna: legalább 160 mm**  
**Szögletes akna: legalább 140 x 140 mm**

| Csoport | $(A+B)_{\max}$ [m] | 87°-os könyökök száma |
|---------|--------------------|-----------------------|
| 1 - 7   | 33                 | 3                     |

| Csoport | $D_{\max}$ [m] | 87°-os könyökök száma |
|---------|----------------|-----------------------|
| mind    | 8              | 1                     |

2. Hozza létre az égési levegő hozzávezetést. (→ Oldal: 47)

**3.9 Koncentrikus aknacsatlakozó felszerelése a külön levegőbevezetéssel rendelkező ø 80 mm (PP) merev égéstermék vezetékre**



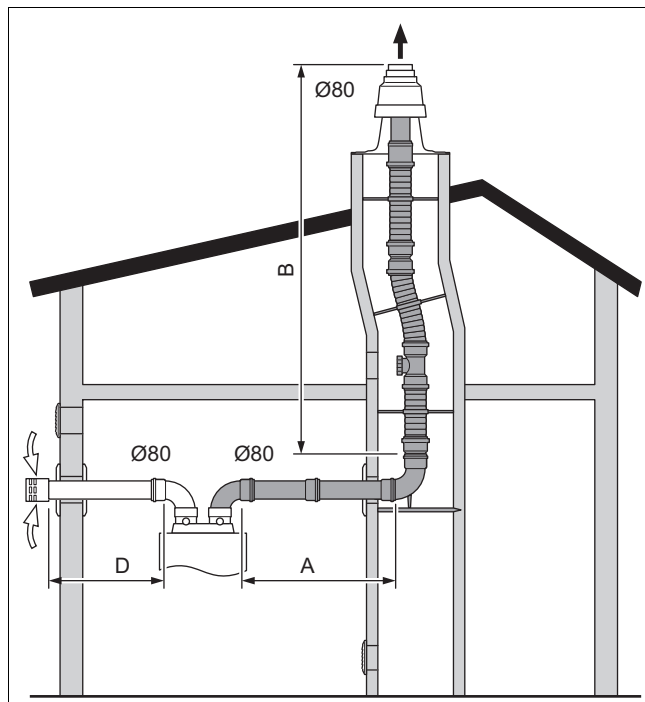
1. A rendszer felépítését a merev égéstermék vezeték felszerelésével (→ Oldal: 28) kezdje a megfelelő csőhossz-táblázatok figyelembe vételével.

**Érvényesség:** Levegő-/égéstermék elvezető rendszer ø 80/125 mm

| <b>Rendszer cikksz.: 0010032067</b>   |                          |                      |                       |
|---------------------------------------|--------------------------|----------------------|-----------------------|
| Helyiséglevégtől független            |                          |                      |                       |
| Kerek akna: legalább 140 mm           |                          |                      |                       |
| Szögletes akna: legalább 120 x 120 mm |                          |                      |                       |
| Csoport                               | (A+B) <sub>max</sub> [m] | B <sub>max</sub> [m] | 87°-os könyökök száma |
| 1 - 7                                 | 33                       | 30                   | 3                     |
| Csoport                               | D <sub>max</sub> [m]     |                      | 87°-os könyökök száma |
| mind                                  | 8                        |                      | 1                     |

2. Hozza létre az égési levegő hozzávetését. (→ Oldal: 47)

**3.10 Aknacsatlakozó felszerelése a ø 80 mm (PP) rugalmas, külön légbevezetéssel rendelkező égéstermék vezetékre**



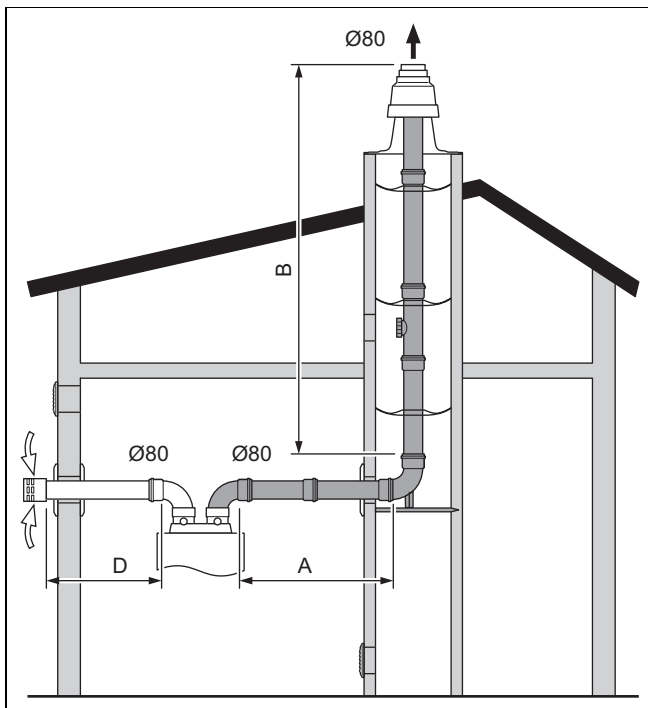
1. A rendszer felépítését a flexibilis égéstermék-vezeték felszerelésével (→ Oldal: 28) kezdje a megfelelő csőhossz-táblázatok figyelembe vételével.

**Érvényesség:** Levegő-/égéstermék elvezető rendszer ø 80/80 mm

| <b>Rendszer cikksz.: 0020267687</b>   |                          |                       |                       |
|---------------------------------------|--------------------------|-----------------------|-----------------------|
| Helyiséglevégtől független            |                          |                       |                       |
| Kerek akna: legalább 160 mm           |                          |                       |                       |
| Szögletes akna: legalább 140 x 140 mm |                          |                       |                       |
| Csoport                               | (A+B) <sub>max</sub> [m] | 87°-os könyökök száma |                       |
| 1 - 5, 7                              | 33                       | 3                     |                       |
| 6                                     | 30                       | 3                     |                       |
| Csoport                               | D <sub>max</sub> [m]     |                       | 87°-os könyökök száma |
| mind                                  | 8                        |                       | 1                     |

2. Szerelje fel a flexibilis égéstermék-vezeték (PP) a csatlakozót. (→ Oldal: 30)
3. Szerelje fel az akna-/fali csatlakozót a légbevezetéshez. (→ Oldal: 32)

**3.11 Aknacsatlakozó felszerelése a  $\varnothing$  80 mm (PP) merev, külön levegőbevezetéssel rendelkező égéstermék vezetékre**



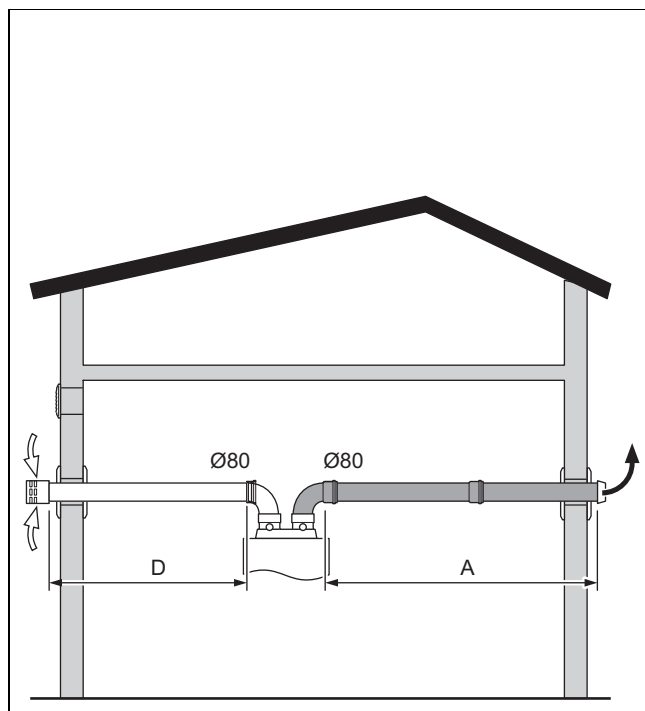
1. A rendszer felépítését a merev égéstermék vezeték felszerelésével (→ Oldal: 28) kezdje a megfelelő csőhossz-táblázatok figyelembe vételével.

**Érvényesség:** Levegő-/égéstermék elvezető rendszer  $\varnothing$  80/80 mm

| <b>Rendszer cikksz.: 0020267687</b>   |                          |                       |
|---------------------------------------|--------------------------|-----------------------|
| Helyiséglevegőtől független           |                          |                       |
| Kerek akna: legalább 140 mm           |                          |                       |
| Szögletes akna: legalább 120 x 120 mm |                          |                       |
| Csoport                               | (A+B) <sub>max</sub> [m] | 87°-os könyökök száma |
| 1 - 5, 7                              | 33                       | 3                     |
| 6                                     | 30                       | 3                     |
| Csoport                               | D <sub>max</sub> [m]     | 87°-os könyökök száma |
| mind                                  | 8                        | 1                     |

2. Szerelje fel a merev égéstermék vezetékre (PP) a csatlakozót. (→ Oldal: 30)
3. Szerelje fel az akna-/fali csatlakozót a légbevezetéshez. (→ Oldal: 32)

**3.12 Égéstermék-átvezetés a külső falon,  $\varnothing$  80 mm (PP), külön levegőbevezetéssel**

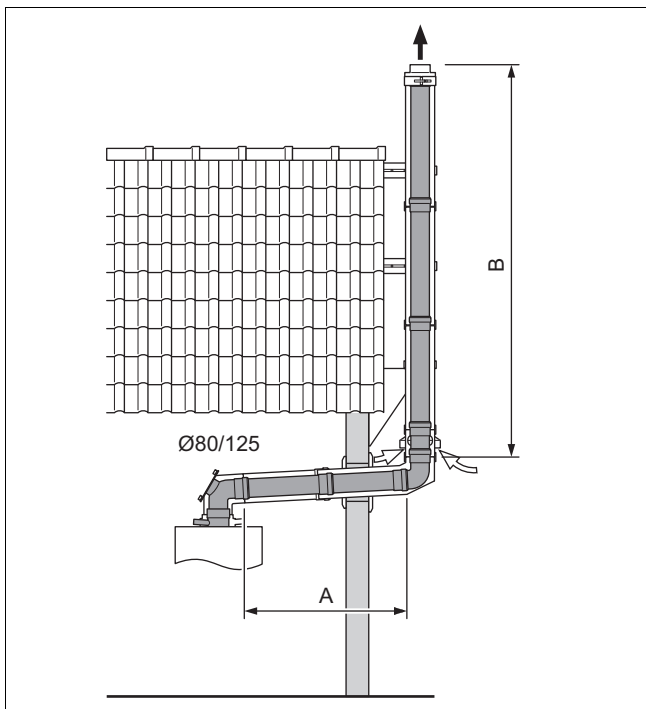


- A rendszer felépítését a levegőbevezetés akna-/fali csatlakozójának (→ Oldal: 32) felszerelésével kezdje a megfelelő csőhossz-táblázatok figyelembe vételével.

**Érvényesség:** Levegő-/égéstermék elvezető rendszer  $\varnothing$  80/80 mm

| <b>Rendszer cikksz.: 0020257029 + 0020199426</b> |                          |                       |
|--|--------------------------|-----------------------|
| Helyiséglevegőtől független                      |                          |                       |
| Csoport  | (A+D) <sub>max</sub> [m] | 87°-os könyökök száma |
| 1 - 3  | 33                       | 3                     |
| 4 - 7  | 30                       | 3                     |

### 3.13 Égéstermék vezeték $\varnothing$ 80/125 mm akna-/fali csatlakozásának felszerelése a külső falra

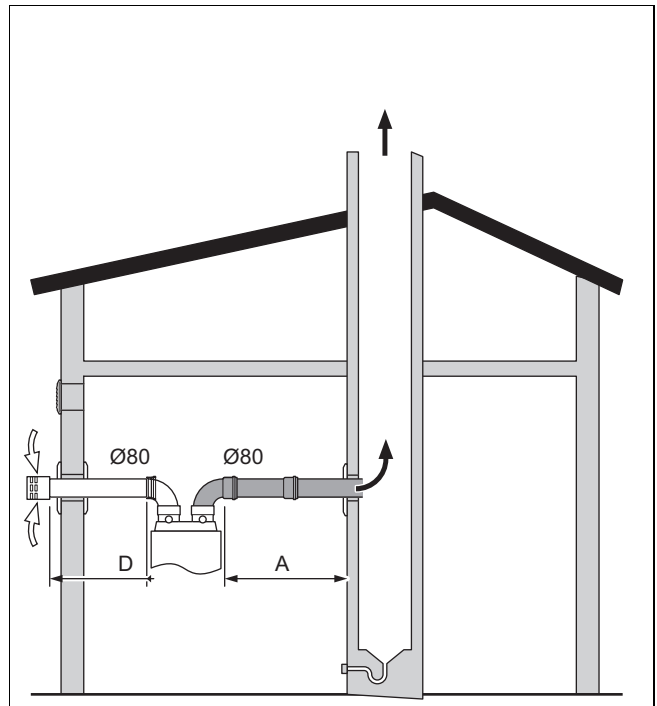


- A rendszer felépítését az égéstermék vezeték (PP) külső falra történő felszerelésével (→ Oldal: 37) kezdje a megfelelő csőhossz-táblázatok figyelembe vételével.

**Érvényesség:** Levegő-/égéstermék elvezető rendszer  $\varnothing$  80/125 mm

| Rendszer cikksz.: 0020178091<br>Helyiséglevegőtől független |                          |                       |
|---|--------------------------|-----------------------|
| Csoport   | (A+B) <sub>max</sub> [m] | 87°-os könyökök száma |
| 1   | 10                       | 3                     |
| 2   | 13                       | 3                     |
| 3   | 20                       | 3                     |
| 4   | 22                       | 3                     |
| 5, 6  | 22                       | 3                     |
| 7   | 20                       | 3                     |

### 3.14 Aknacsatlakozó $\varnothing$ 80 mm felszerelése külön levegőbevezetéssel rendelkező vákuumos égéstermék vezetékre



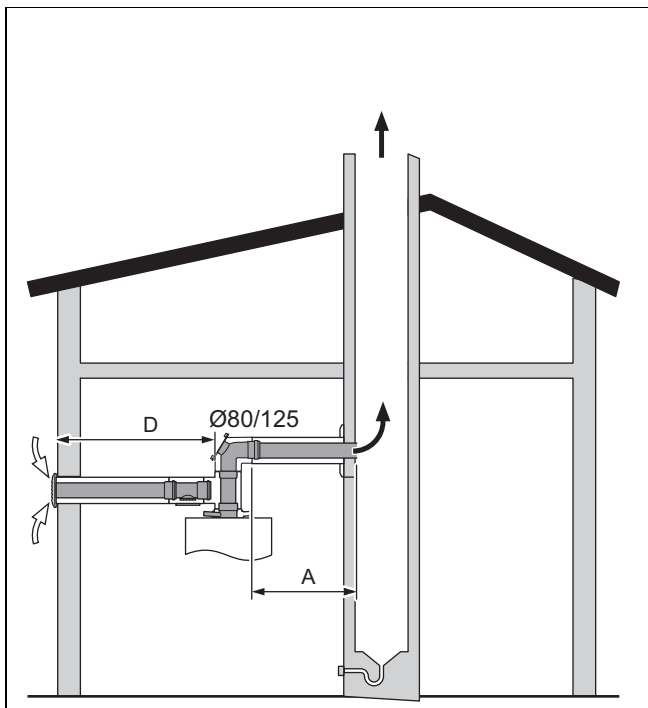
1. A rendszer felépítését az aknacsatlakozó vákuumos égéstermék vezetékre történő felszerelésével (→ Oldal: 46) kezdje a megfelelő csőhossz-táblázatok figyelembe vételével.

**Érvényesség:** Levegő-/égéstermék elvezető rendszer  $\varnothing$  80/80 mm

| Rendszer cikksz.: 0020257029+0020199426<br>Helyiséglevegőtől független<br>Kerek akna: legalább 140 mm<br>Szögletes akna: legalább 120 x 120 mm |                      |                      |                       |
|--|----------------------|----------------------|-----------------------|
| Csoport  | A <sub>max</sub> [m] | D <sub>max</sub> [m] | 87°-os könyökök száma |
| 1 - 7  | 3                    | 8                    | 4                     |

2. Szerelje fel az akna-/fali csatlakozót a légbevezetéshez. (→ Oldal: 32)
3. Szerelje fel a vízszintes égéstermék vezetékét, és adott esetben a levegővezetékét. (→ Oldal: 31)

**3.15 Koncentrikus aknacsatlakozó  $\varnothing$  80/125 mm felszerelése külön levegőbevezetéssel rendelkező vákuumos égéstermék vezetékre**



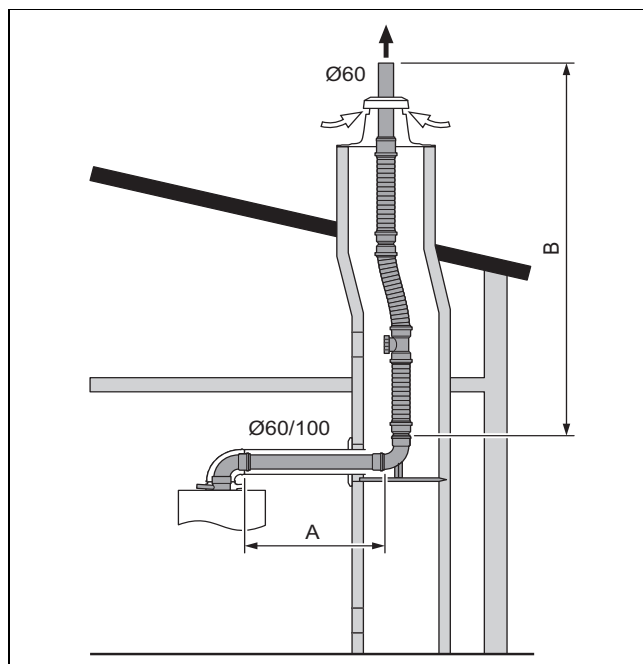
1. A rendszer felépítését az aknacsatlakozó vákuumos égéstermék vezetékre történő felszerelésével (→ Oldal: 46) kezdje a megfelelő csőhossz-táblázatok figyelembe vételével.

**Érvényesség:** Levegő-/égéstermék elvezető rendszer  $\varnothing$  80/125 mm

| <b>Rendszer cikksz.: 0010032067</b>   |                      |                      |                       |
|---------------------------------------|----------------------|----------------------|-----------------------|
| Helyiség levegőtől független          |                      |                      |                       |
| Kerek akna: legalább 140 mm           |                      |                      |                       |
| Szögletes akna: legalább 120 x 120 mm |                      |                      |                       |
| Csoport                               | A <sub>max</sub> [m] | D <sub>max</sub> [m] | 87°-os könyökök száma |
| 1 - 7                                 | 3                    | 8                    | 4                     |

2. Szerelje fel az akna-/fali csatlakozót a légbevezetéshez. (→ Oldal: 32)
3. Szerelje fel a vízszintes égéstermék vezetékét, és adott esetben a levegővezetékét. (→ Oldal: 31)

**3.16 Aknacsatlakozó felszerelése a  $\varnothing$  60 mm (PP) flexibilis égéstermék vezetékre**



- A rendszer felépítését a flexibilis égéstermék-vezeték felszerelésével (→ Oldal: 28) kezdje a megfelelő csőhossz-táblázatok figyelembe vételével.

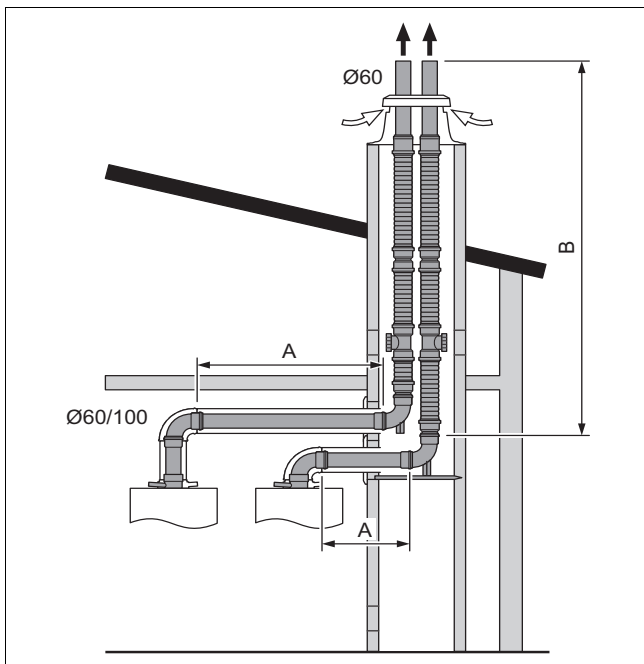
**Érvényesség:** Levegő-/égéstermék elvezető rendszer  $\varnothing$  60/100 mm

| <b>Rendszer cikksz.: 0020268892</b>   |                      |                      |                       |
|---------------------------------------|----------------------|----------------------|-----------------------|
| helyiség levegőtől függő              |                      |                      |                       |
| Kerek akna: legalább 120 mm           |                      |                      |                       |
| Szögletes akna: legalább 110 x 110 mm |                      |                      |                       |
| Csoport                               | A <sub>max</sub> [m] | B <sub>max</sub> [m] | 87°-os könyökök száma |
| 1 - 3                                 | 2                    | 15                   | 1                     |
| 4 - 5                                 | 2                    | 6                    | 1                     |

| <b>Rendszer cikksz.: 0020268892</b>   |                      |                      |                       |
|---------------------------------------|----------------------|----------------------|-----------------------|
| Helyiség levegőtől független          |                      |                      |                       |
| Kerek akna: legalább 130 mm           |                      |                      |                       |
| Szögletes akna: legalább 120 x 120 mm |                      |                      |                       |
| Csoport                               | A <sub>max</sub> [m] | B <sub>max</sub> [m] | 87°-os könyökök száma |
| 1                                     | 2                    | 12                   | 1                     |
| 2                                     | 2                    | 11                   | 1                     |
| 3                                     | 2                    | 9                    | 1                     |
| 4 - 5                                 | 2                    | 6                    | 1                     |

| <b>Rendszer cikksz.: 0020268892</b>   |                          |                       |
|---------------------------------------|--------------------------|-----------------------|
| Helyiség levegőtől független          |                          |                       |
| Kerek akna: legalább 110 mm           |                          |                       |
| Szögletes akna: legalább 100 x 100 mm |                          |                       |
| Csoport                               | (A+B) <sub>max</sub> [m] | 87°-os könyökök száma |
| 1                                     | 11                       | 1                     |
| 2                                     | 12                       | 1                     |
| 3                                     | 8                        | 1                     |
| 4 - 5                                 | 6                        | 1                     |

### 3.17 Aknacsatlakozó felszerelése a $\varnothing 60$ mm (PP) flexibilis kettős égéstermék vezetékre



- ▶ A rendszer felépítését a flexibilis kettős égéstermék-vezeték felszerelésével (→ Oldal: 29) kezdje a megfelelő csőhossz-táblázatok figyelembe vételével.

**Érvényesség:** Levegő-/égéstermék elvezető rendszer  $\varnothing 60/100$  mm

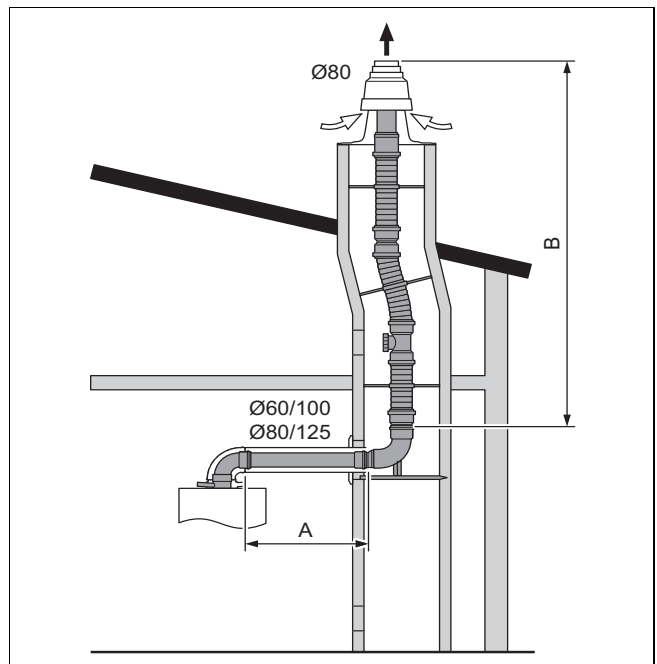
Rendszer cikksz.: 0020268892  
 helyiséglevegőtől függő  
 Kerek akna: legalább 160 mm  
 Szögletes akna: legalább 140 x 140 mm  
 Távtartót ne alkalmazzon.

| Csoport | $A_{\max}$ [m] | $B_{\max}$ [m] | 87°-os<br>könyökök<br>száma |
|---------|----------------|----------------|-----------------------------|
| 1 - 3   | 3              | 15             | 1                           |

Rendszer cikksz.: 0020268892  
 Helyiséglevegőtől független  
 Kerek akna: legalább 160 mm  
 Szögletes akna: legalább 140 x 140 mm, 100 x 180 mm  
 vagy 120 x 160 mm

| Csoport | $(A+B)_{\max}$ [m] | 87°-os<br>könyökök<br>száma |
|---------|--------------------|-----------------------------|
| 1       | 14                 | 1                           |
| 2       | 13                 | 1                           |
| 3       | 11                 | 1                           |

### 3.18 Aknacsatlakozó felszerelése a $\varnothing 80$ mm (PP) flexibilis égéstermék-vezetékre



- ▶ A rendszer felépítését a flexibilis égéstermék-vezeték felszerelésével (→ Oldal: 28) kezdje a megfelelő csőhossz-táblázatok figyelembe vételével.

**Érvényesség:** Levegő-/égéstermék elvezető rendszer  $\varnothing 60/100$  mm

Rendszer cikksz.: 0020267925, 0010031045  
 helyiséglevegőtől függő  
 Kerek akna: legalább 160 mm  
 Szögletes akna: legalább 140 x 140 mm

| Csoport | $A_{\max}$ [m] | $B_{\max}$ [m] | 87°-os<br>könyökök<br>száma |
|---------|----------------|----------------|-----------------------------|
| 1 - 7   | 3              | 30             | 3                           |

Rendszer cikksz.: 0020267925, 0010031045  
 Helyiséglevegőtől független  
 Kerek akna: legalább 130 mm  
 Szögletes akna: legalább 120 x 120 mm

| Csoport | $A_{\max}$ [m] | $B_{\max}$ [m] | 87°-os<br>könyökök<br>száma |
|---------|----------------|----------------|-----------------------------|
| 1       | 2              | 9              | 3                           |
| 2       | 2              | 16             | 3                           |
| 3       | 2              | 13             | 3                           |
| 4 - 5   | 2              | 10             | 3                           |
| 6       | 2              | 6              | 3                           |
| 7       | 2              | 5              | 3                           |

Rendszer cikksz.: 0020267925, 0010031045  
 Helyiséglevegőtől független  
 Kerek akna: legalább 120 mm  
 Szögletes akna: legalább 110 x 110 mm  
 Távtartót ne alkalmazzon.

| Csoport | $A_{\max}$ [m] | $B_{\max}$ [m] | 87°-os<br>könyökök<br>száma |
|---------|----------------|----------------|-----------------------------|
| 1       | 2              | 9              | 3                           |
| 2       | 2              | 13             | 3                           |
| 3       | 2              | 9              | 3                           |

**Érvényesség:** Levegő-/égéstermék elvezető rendszer  $\varnothing$  80/125 mm

| Rendszer cikksz.: 0020257025<br>helyiséglevegőtől függő<br>Kerek akna: legalább 160 mm<br>Szögletes akna: legalább 140 x 140 mm |                          |                      |                             |
|---|--------------------------|----------------------|-----------------------------|
| Csoport   | (A+B) <sub>max</sub> [m] | B <sub>max</sub> [m] | 87°-os<br>könyökök<br>száma |
| 1 - 7   | 33                       | 30                   | 3                           |

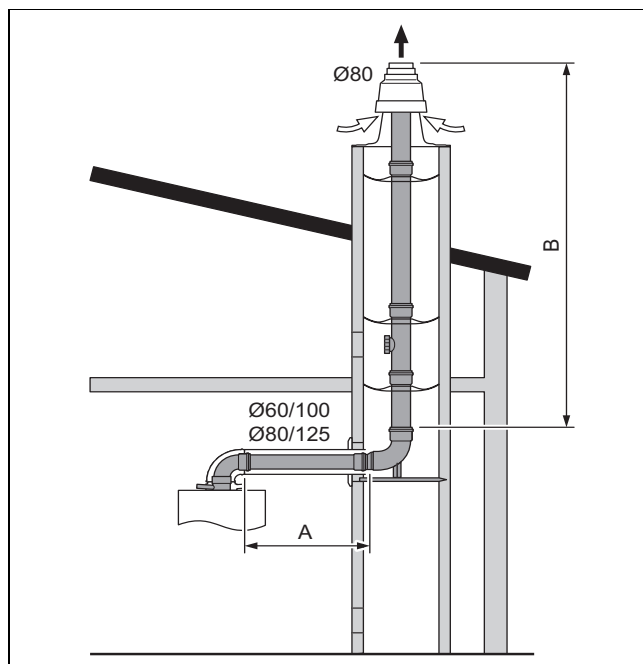
| Rendszer cikksz.: 0020257025<br>Helyiséglevegőtől független<br>Kerek akna: legalább 180 mm<br>Szögletes akna: legalább 140 x 140 mm |                      |                      |                             |
|---|----------------------|----------------------|-----------------------------|
| Csoport   | A <sub>max</sub> [m] | B <sub>max</sub> [m] | 87°-os<br>könyökök<br>száma |
| 1 - 7   | 2                    | 33                   | 3                           |

| Rendszer cikksz.: 0020257025<br>Helyiséglevegőtől független<br>Kerek akna: legalább 150 mm<br>Szögletes akna: legalább 130 x 130 mm |                      |                      |                             |
|---|----------------------|----------------------|-----------------------------|
| Csoport   | A <sub>max</sub> [m] | B <sub>max</sub> [m] | 87°-os<br>könyökök<br>száma |
| 1 - 7   | 2                    | 33                   | 3                           |

| Rendszer cikksz.: 0020257025<br>Helyiséglevegőtől független<br>Kerek akna: legalább 130 mm<br>Szögletes akna: legalább 120 x 120 mm |                          |                             |  |
|---|--------------------------|-----------------------------|--|
| Csoport   | (A+B) <sub>max</sub> [m] | 87°-os<br>könyökök<br>száma |  |
| 1   | 11                       | 3                           |  |
| 2   | 23                       | 3                           |  |
| 3   | 28                       | 3                           |  |
| 4   | 25                       | 3                           |  |
| 5, 6  | 23                       | 3                           |  |
| 7   | 20                       | 3                           |  |

| Rendszer cikksz.: 0020257025<br>Helyiséglevegőtől független<br>Kerek akna: legalább 120 mm<br>Szögletes akna: legalább 110 x 110 mm<br>Távtartót ne alkalmazzon. |                          |                             |  |
|--|--------------------------|-----------------------------|--|
| Csoport  | (A+B) <sub>max</sub> [m] | 87°-os<br>könyökök<br>száma |  |
| 1  | 11                       | 3                           |  |
| 2  | 21                       | 3                           |  |
| 3  | 26                       | 3                           |  |
| 4  | 18,5                     | 3                           |  |
| 5  | 21                       | 3                           |  |
| 6  | 15                       | 3                           |  |
| 7  | 15,5                     | 3                           |  |

### 3.19 Aknacsatlakozó felszerelése a $\varnothing$ 80 mm (PP) merev égéstermék vezetékre



- A rendszer felépítését a merev égéstermék vezeték felszerelésével (→ Oldal: 28) kezdje a megfelelő csőhossz-táblázatok figyelembe vételével.

**Érvényesség:** Levegő-/égéstermék elvezető rendszer  $\varnothing$  60/100 mm

| Rendszer cikksz.: 0020267925, 0010031045<br>helyiséglevegőtől függő<br>Kerek akna: legalább 140 mm<br>Szögletes akna: legalább 120 x 120 mm |                      |                      |                             |
|---|----------------------|----------------------|-----------------------------|
| Csoport   | A <sub>max</sub> [m] | B <sub>max</sub> [m] | 87°-os<br>könyökök<br>száma |
| 1 - 7   | 3                    | 30                   | 3                           |

| Rendszer cikksz.: 0020267925, 0010031045<br>Helyiséglevegőtől független<br>Kerek akna: legalább 130 mm<br>Szögletes akna: legalább 120 x 120 mm |                      |                      |                             |
|---|----------------------|----------------------|-----------------------------|
| Csoport   | A <sub>max</sub> [m] | B <sub>max</sub> [m] | 87°-os<br>könyökök<br>száma |
| 1   | 2                    | 9                    | 3                           |
| 2   | 2                    | 16                   | 3                           |
| 3   | 2                    | 13                   | 3                           |
| 4 - 5   | 2                    | 10                   | 3                           |
| 6   | 2                    | 6                    | 3                           |
| 7   | 2                    | 5                    | 3                           |

| Rendszer cikksz.: 0020267925, 0010031045<br>Helyiséglevegőtől független<br>Kerek akna: legalább 120 mm<br>Szögletes akna: legalább 110 x 110 mm<br>Távtartót ne alkalmazzon. |                      |                      |                             |
|--|----------------------|----------------------|-----------------------------|
| Csoport  | A <sub>max</sub> [m] | B <sub>max</sub> [m] | 87°-os<br>könyökök<br>száma |
| 1  | 2                    | 9                    | 3                           |
| 2  | 2                    | 13                   | 3                           |
| 3  | 2                    | 9                    | 3                           |

| Rendszer cikksz.: 0020267925, 0010031045<br>Helyiséglevegőtől független<br>Kerek akna: legalább 113 mm<br>Szögletes akna: legalább 100 x 100 mm<br>Távtartót ne alkalmazzon. |                      |                      |                             |
|--|----------------------|----------------------|-----------------------------|
| Csoport  | A <sub>max</sub> [m] | B <sub>max</sub> [m] | 87°-os<br>könyökök<br>száma |
| 1  | 2                    | 9                    | 1                           |
| 2  | 2                    | 13                   | 1                           |
| 3  | 2                    | 9                    | 1                           |

**Érvényesség:** Levegő-/égéstermék elvezető rendszer  $\varnothing$  80/125 mm

| Rendszer cikksz.: 0020257025<br>helyiséglevegőtől függő<br>Kerek akna: legalább 140 mm<br>Szögletes akna: legalább 120 x 120 mm |                          |                      |                             |
|---|--------------------------|----------------------|-----------------------------|
| Csoport   | (A+B) <sub>max</sub> [m] | B <sub>max</sub> [m] | 87°-os<br>könyökök<br>száma |
| 1 - 7   | 33                       | 30                   | 3                           |

| Rendszer cikksz.: 0020257025<br>Helyiséglevegőtől független<br>Kerek akna: legalább 180 mm<br>Szögletes akna: legalább 140 x 140 mm |                      |                      |                             |
|---|----------------------|----------------------|-----------------------------|
| Csoport   | A <sub>max</sub> [m] | B <sub>max</sub> [m] | 87°-os<br>könyökök<br>száma |
| 1 - 7   | 2                    | 33                   | 3                           |

| Rendszer cikksz.: 0020257025<br>Helyiséglevegőtől független<br>Kerek akna: legalább 150 mm<br>Szögletes akna: legalább 130 x 130 mm |                      |                      |                             |
|---|----------------------|----------------------|-----------------------------|
| Csoport   | A <sub>max</sub> [m] | B <sub>max</sub> [m] | 87°-os<br>könyökök<br>száma |
| 1 - 7   | 2                    | 33                   | 3                           |

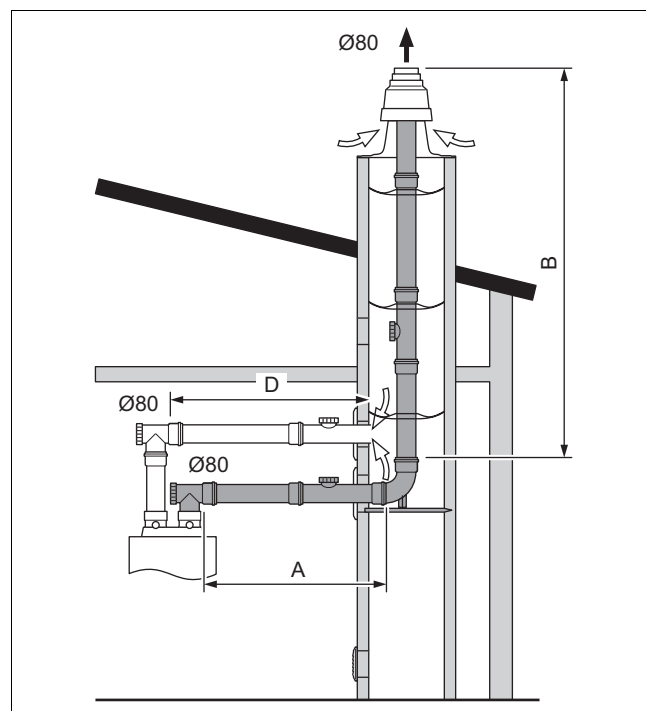
| Rendszer cikksz.: 0020257025<br>Helyiséglevegőtől független<br>Kerek akna: legalább 130 mm<br>Szögletes akna: legalább 120 x 120 mm |                          |                             |  |
|---|--------------------------|-----------------------------|--|
| Csoport   | (A+B) <sub>max</sub> [m] | 87°-os<br>könyökök<br>száma |  |
| 1   | 11                       | 3                           |  |
| 2   | 23                       | 3                           |  |
| 3   | 28                       | 3                           |  |
| 4   | 25                       | 3                           |  |
| 5, 6  | 23                       | 3                           |  |
| 7   | 20                       | 3                           |  |

| Rendszer cikksz.: 0020257025<br>Helyiséglevegőtől független<br>Kerek akna: legalább 120 mm<br>Szögletes akna: legalább 110 x 110 mm<br>Távtartót ne alkalmazzon. |                          |                             |  |
|--|--------------------------|-----------------------------|--|
| Csoport  | (A+B) <sub>max</sub> [m] | 87°-os<br>könyökök<br>száma |  |
| 1  | 11                       | 3                           |  |
| 2  | 21                       | 3                           |  |
| 3  | 26                       | 3                           |  |

| Rendszer cikksz.: 0020257025<br>Helyiséglevegőtől független<br>Kerek akna: legalább 120 mm<br>Szögletes akna: legalább 110 x 110 mm<br>Távtartót ne alkalmazzon. |                          |                             |
|--|--------------------------|-----------------------------|
| Csoport  | (A+B) <sub>max</sub> [m] | 87°-os<br>könyökök<br>száma |
| 4  | 18,5                     | 3                           |
| 5  | 21                       | 3                           |
| 6  | 15                       | 3                           |
| 7  | 15,5                     | 3                           |

| Rendszer cikksz.: 0020257025<br>Helyiséglevegőtől független<br>Kerek akna: legalább 113 mm<br>Szögletes akna: legalább 100 x 100 mm<br>Távtartót ne alkalmazzon. |                          |                             |
|--|--------------------------|-----------------------------|
| Csoport  | (A+B) <sub>max</sub> [m] | 87°-os<br>könyökök<br>száma |
| 1  | 11                       | 3                           |
| 2  | 14                       | 3                           |
| 3  | 17                       | 3                           |
| 4  | 10                       | 3                           |
| 5  | 14                       | 3                           |
| 6  | 12                       | 3                           |
| 7  | 15                       | 3                           |

### 3.20 Aknacsatlakozó felszerelése a $\varnothing$ 80 mm (PP) merev égéstermék vezetékre



1. A rendszer felépítését a merev égéstermék vezeték felszerelésével (→ Oldal: 28) kezdje a megfelelő csőhossz-táblázatok figyelembe vételével.



| <b>Rendszer cikksz.: 0020267687</b><br><b>Helyiséglevegőtől független</b><br><b>Kerek akna: legalább 130 mm</b><br><b>Szögletes akna: legalább 120 x 120 mm</b> |  |                                      |
|---|--|--------------------------------------|
| Csoport   | D < A: $(A+B)_{\max}$ [m]<br>D > A: $(D+B)_{\max}$ [m] | 87°-os könyökök száma <sup>.1)</sup> |
| 1   | 11   | 3                                    |
| 2   | 23   | 3                                    |
| 3   | 28   | 3                                    |
| 4   | 25   | 3                                    |
| 5, 6  | 23   | 3                                    |
| 7   | 20   | 3                                    |
| <sup>1)</sup> A levegő- és égéstermékcsövek íveinek száma.  |  |                                      |

- Szerelje fel a merev égéstermék vezetékre (PP) a csatlakozót. (→ Oldal: 30)
- Szerelje fel az akna-/fali csatlakozót a légbevezetéshez. (→ Oldal: 32)

## 4 Tanúsított levegő-/égéstermék elvezető rendszerek és komponensek

Az alábbi táblázat a rendszer-tanúsítás keretében engedélyezett levegő-/égéstermék elvezető rendszereket és azok tanúsított összetevőit sorolja fel.

A következő táblázatok a fejezeten belül az alábbi csoportosításra vonatkoznak.

Az Ön országában nem áll rendelkezésre az összes levegő-/égéstermék elvezető rendszer és komponens.

### 4.1 Levegő-/égéstermék elvezető rendszer ø 60/100 mm

#### 4.1.1 A rendszer áttekintése

| Rendszercsoport | Cikkszám.  | Levegő-/égéstermék-elvezető rendszer  |
|-----------------|------------|---|
| A               | 0020230604 | Függőleges tetőátvezetés (fekete, RAL 9005)   |
|                 | 0020230605 | Függőleges tetőátvezetés (piros, RAL 8023)  |
| B               | 0010031031 | Vízszintes fali / tetőátvezetés könyökkel   |
|                 | 0020219606 | Vízszintes fali / tetőátvezetés könyökkel és ellenőrző nyílással  |
|                 | 0020219520 | Vízszintes fali/tetőátvezető, könyök nélkül   |
|                 | 0010031039 | Vízszintes fali/tetőátvezető, 4 mérőnyílással   |
|                 | 0010031040 | Vízszintes fali/tetőátvezető, teleszkópos, 4 mérőnyílással  |
|                 | 0010031041 | Vízszintes fali/tetőátvezető - 0,82 m - 2 mérőnyílással   |
|                 | 0010031043 | Vízszintes fali/tetőátvezető - 0,76 m - teleszkópos, 2 mérőnyílással  |
| C               | 0020267925 | Koncentrikus aknacsatlakozó ø 80 merev/flexibilis égéstermék-vezetékhez   |
|                 | 0010031045 |   |
| D               | 0020268892 | Koncentrikus aknacsatlakozó ø 60 egyszeres/kettős flexibilis égéstermék-vezetékhez  |
| E               | 0020267685 | Koncentrikus aknacsatlakozó levegő-/égéstermék elvezető rendszerekhez<br>Koncentrikus aknacsatlakozó a vákuumos égéstermék vezetékhez |

#### 4.1.2 Komponensek

|  | Cikkszám.  | A | B | C | D | E |
|--|------------|---|---|---|---|---|
| <b>Koncentrikus rendszer (PP), ø 60/100 mm</b>   |            |   |   |   |   |   |
| Csatlakozócsoncok levegő-/égéstermék elvezető rendszerhez  | 0010031029 | X | X | X | X | X |
| Kinyúló idom a fűtőkészülékek cseréjéhez   | 0010031046 | X | X | X | X | X |
| Kinyúló idom a fűtőkészülékek cseréjéhez   | 0010031047 | X | X | X | X | X |
| Toldal (PP) - koncentrikus - 0,5 m   | 0020257007 | X | X | X | X | X |
| Toldal (PP) - koncentrikus - 1,0 m   | 0020257008 | X | X | X | X | X |
| Toldal (PP) - koncentrikus - 2,0 m   | 0020257445 | X | X | X | X |   |
| Könyök (PP) - koncentrikus (2 darab) - 45°   | 0020257010 | X | X | X | X | X |
| Könyök (PP), koncentrikus, 87°   | 0020257009 | X | X | X | X | X |
| Ív, 23° koncentrikus   | 0020242079 | X | X | X | X | X |
| Ív, 15° koncentrikus   | 0020257014 | X | X | X | X | X |
| Ellenőrző nyílás (PP) - 0,25 m   | 0020257013 | X | X | X | X | X |
| Nyitható csőtoldal (PP)  | 0020267684 | X | X | X | X | X |
| Könyök (PP) - koncentrikus, 87°-os (PP) ellenőrző nyílással (helyiséglevegőtől független üzemeltetéshez)                       | 0020257011 | X | X | X | X | X |
| Az ellenőrzőnyílás fedele légbeszívó nyílással (helyiséglevegőtől függő üzemeltetéshez 0020257011 cikkszámúval összekapcsolva) | 0020257012 |   |   | X | X | X |
| teleszkópos hosszabbító cső (PP) - 0,5 m - 0,8 m   | 0020267683 | X | X | X | X | X |
| Közdarab, 65 mm  | 0010028133 | X |   |   |   |   |
| Csőbilincs 140 mm (5 darab) - ø 100 mm   | 0020199406 | X | X | X | X | X |
| Csőbilincs 200 mm (5 darab) - ø 100 mm   | 0020267923 | X | X | X | X | X |
| <b>Égéstermék-vezeték rendszer (PP), merev, ø 80 mm</b>  |            |   |   |   |   |   |
| Toldal, égéstermék-vezeték (PP) - 0,5 m  | 0020257026 |   |   | X |   |   |

|  | Cikkszám.                | A | B | C | D | E |
|--|--------------------------|---|---|---|---|---|
| Toldal, égéstermék-vezeték (PP) - 1,0 m                                    | 0020257027               |   |   | X |   |   |
| Toldal, égéstermék-vezeték (PP) - 2,0 m                                    | 0020257028               |   |   | X |   |   |
| Toldal, égéstermék-vezeték (PP) ellenőrzőnyílással - 0,25 m                | 0020267904               |   |   | X |   |   |
| Könyök, égéstermék vezeték (PP) - 15°                                      | 0020267689               |   |   | X |   |   |
| Könyök, égéstermék vezeték (PP) - 30°                                      | 0020267690               |   |   | X |   |   |
| Könyök, égéstermék-vezeték (PP), - 45°                                     | 0020257030               |   |   | X |   |   |
| Ív, égéstermék vezeték (PP) - 90°  | 0020257029               |   |   | X |   |   |
| Távtartó - (7 darab) - ø 80 mm   | 0020199434               |   |   | X |   |   |
| <b>Égéstermék-vezeték rendszer (PP), flexibilis, ø 80 mm</b>               |                          |   |   |   |   |   |
| 1. készlet: alapelemek flexibilis égéstermék-vezetékhez (PP)               | 0020267914<br>0020267915 |   |   | X |   |   |
| 2. készlet: tisztítóelem (PP) (T-idom) flexibilis égéstermék-vezetékhez    | 0020267916               |   |   | X |   |   |
| 3. készlet: összekötő elem (PP) flexibilis égéstermék-vezetékhez - 0,13 m  | 0020267917               |   |   | X |   |   |
| 4. készlet: szerelési segédanyag a flexibilis égéstermék vezetékhez        | 0020267918               |   |   | X |   |   |
| 5. készlet: 15 m flexibilis égéstermék-vezeték (PP) és 7 távtartó          | 0020267919               |   |   | X |   |   |
| 6. készlet: alapelemek a fém aknatoldathoz                                 | 0020267921               |   |   | X |   |   |
| Távtartó flexibilis égéstermék-vezetékhez (7 darab)                        | 0020267922               |   |   | X |   |   |
| <b>Égéstermék-vezeték rendszer (PP) - flexibilis - ø 60 mm</b>             |                          |   |   |   |   |   |
| Alapelemek a flexibilis égéstermék-vezetékhez (PP)                         | 0020267905               |   |   |   | X |   |
| Alapelemek a flexibilis dupla égéstermék-vezetékhez (PP)                   | 0020267912               |   |   |   | X |   |
| Összekötő elem (PP) a flexibilis égéstermék-vezetékhez (PP)                | 0020267906               |   |   |   | X |   |
| Szerelési segédanyag 15 m kötéllel a flexibilis égéstermék-vezetékhez (PP) | 0020267907               |   |   |   | X |   |
| Flexibilis égéstermék-vezeték (PP) - 15 m                                  | 0020267908               |   |   |   | X |   |
| Flexibilis égéstermék-vezeték (PP) - 50 m                                  | 0020267909               |   |   |   | X |   |
| Flexibilis égéstermék-vezeték alapelemek (PP) nemesacél aknatoldathoz      | 0020267913               |   |   |   | X |   |
| Tisztítóelem (PP) - T-idom flexibilis égéstermék-vezetékhez                | 0020267910               |   |   |   | X |   |
| <b>Égéstermék-vezeték rendszer (PP) - merev - ø 60 mm</b>                  |                          |   |   |   |   |   |
| Toldal (PP) - 0,5 m  | 0020095464               |   |   |   | X |   |
| Toldal (PP) - 1,0 m  | 0020095465               |   |   |   | X |   |
| Toldal (PP) - 2,0 m  | 0020095466               |   |   |   | X |   |
| Rögzítés égéstermék vezetékhez távtartóval                                 | A00040010                |   |   |   | X |   |
| Rögzítés égéstermék vezetékhez   | A00040012                |   |   |   | X |   |
| <b>Rendszeren átnyúló égéstermék komponensek</b>                           |                          |   |   |   |   |   |
| Kéménygallér ferde tetőhöz (fekete)  | 0020199439               | X |   |   |   |   |
| Kéménygallér ferde tetőhöz (piros)   | 0020199440               | X |   |   |   |   |
| Kéménygallér lapos tetőhöz   | 0020199443               | X |   |   |   |   |
| Univerzális kéménygallér, ferde tető (fekete)                              | 0020199442               | X |   |   |   |   |
| Univerzális kéménygallér, ferde tető (piros)                               | 0020199441               | X |   |   |   |   |
| Univerzális kéménygallér, ferde tető (natúr/fekete)                        | 0020258676               | X |   |   |   |   |
| Univerzális kéménygallér, ferde tető (natúr/piros)                         | 0020258677               | X |   |   |   |   |
| Univerzális kéménygallér ferde tetőre (natúr/fekete) 35°- 55°              | 0020258678               | X |   |   |   |   |
| Univerzális kéménygallér ferde tetőre (natúr/piros) 35°- 55°               | 0020258679               | X |   |   |   |   |
| Aknatoldal (PP) - ø 80   | 0020199422               |   |   | X |   |   |
| Aknatoldal (nemesacél) - ø 80  | 0020268891               |   |   | X |   |   |
| Végcső (nemesacél) - 1,0 m - ø 80  | 0020267688               |   |   | X |   |   |

## 4.2 Levegő-/égéstermék elvezető rendszer ø 80/125 mm

### 4.2.1 A rendszer áttekintése

| Rend-<br>szercso-<br>port | Cikkszám.       | Levegő-/égéstermék-elvezető rendszer  |
|---------------------------|-----------------|---|
| A                         | 0020257016      | Függőleges tetőátvezetés (fekete, RAL 9005)   |
|                           | 0020257017      | Függőleges tetőátvezetés (piros, RAL 8023)  |
| B                         | 0020257018      | Vízszintes fali / tetőátvezetés   |
| C                         | 0020257025      | Koncentrikus aknacsatlakozó ø 80 merev/flexibilis égéstermék-vezetékhez és ø 100 flexibilis égéstermék-vezetékhez |
|                           | 0010032067      | Koncentrikus aknacsatlakozó a vákuumos, külön levegőbevezetéssel rendelkező égéstermék vezetékhez                 |
| D                         | 0020257023      | Koncentrikus aknacsatlakozó levegő-/égéstermék elvezető rendszerekhez   |
|                           | +<br>0020257019 | Koncentrikus aknacsatlakozó a vákuumos égéstermék vezetékhez  |
| E                         | 0020178091      | Külső fali csatlakozó   |

### 4.2.2 Komponensek

|   | Cikkszám.  | A | B | C | D | E |
|---|------------|---|---|---|---|---|
| <b>Koncentrikus rendszer (PP) ø 80/125 mm</b>   |            |   |   |   |   |   |
| Csatlakozócsonk levegő-/égéstermék elvezető rendszerhez   | 0010031033 | X | X | X | X | X |
| Adapter fűtőkészülékek cseréjéhez   | 0010031046 | X | X | X | X | X |
| Toldal (PP) - koncentrikus - 0,5 m  | 0020257019 | X | X | X | X | X |
| Toldal (PP) - koncentrikus - 1,0 m  | 0020257020 | X | X | X | X | X |
| Toldal (PP) - koncentrikus - 2,0 m  | 0020257021 | X | X | X | X | X |
| Mérőnyílással ellátott csatlakozó   | 0020189629 | X | X | X | X | X |
| Könyök (PP) (2 darab) - koncentrikus - 45°  | 0020257024 | X | X | X | X | X |
| Könyök (PP) - koncentrikus - 87°  | 0020257023 | X | X | X | X | X |
| Ellenőrző nyílás (PP) - 0,25 m  | 0020267686 | X | X | X | X | X |
| Nyitható csőtoldal (PP)   | 0020257022 | X | X | X | X | X |
| Könyök (PP) - ellenőrző nyílással - koncentrikus - 87° (helyiséglevegőtől független üzemeltetéshez) | 0020214161 | X | X | X | X | X |
| Csőbilincs (5 darab) - ø 125 mm   | 0020199418 |   |   | X | X | X |
| <b>Koncentrikus rendszer (nemesacél) ø 80/125 mm</b>  |            |   |   |   |   |   |
| Külső fali konzol - 50-300 mm között állítható  | 0020178092 |   |   |   |   | X |
| Csővezeték tartó külső falra (nemesacél) - 50-90 mm   | 0020178093 |   |   |   |   | X |
| Hosszabbító a csővezeték tartóhoz külső falra (nemesacél) - 90-280 mm                               | 0020178094 |   |   |   |   | X |
| Hosszabbító (nemesacél) - koncentrikus - 0,5 m  | 0020178095 |   |   |   |   | X |
| Hosszabbító (nemesacél) - koncentrikus - 1,0 m  | 0020178096 |   |   |   |   | X |
| Rövidíthető hosszabbító (nemesacél) - koncentrikus - 0,5 m  | 0020178097 |   |   |   |   | X |
| Könyök (nemesacél) - koncentrikus - 87°   | 0020178098 |   |   |   |   | X |
| Könyök (nemesacél) (2 darab) - koncentrikus - 45°   | 0020178099 |   |   |   |   | X |
| Könyök (nemesacél) (2 darab) - koncentrikus - 30°   | 0020178100 |   |   |   |   | X |
| Ellenőrzőidom (nemesacél), - 0,25 m, koncentrikus   | 0020178101 |   |   |   |   | X |
| Esőgallér (nemesacél) tetőátvezetéshez  | 0020178102 |   |   |   |   | X |
| <b>Égéstermék-vezeték rendszer (PP), merev, ø 80 mm</b>   |            |   |   |   |   |   |
| Hosszabbító, égéstermék-vezeték (PP) - 0,5 m - ø 80 mm  | 0020257026 |   |   | X |   |   |
| Toldal, égéstermék-vezeték (PP) - 1,0 m   | 0020257027 |   |   | X |   |   |
| Toldal, égéstermék-vezeték (PP) - 2,0 m   | 0020257028 |   |   | X |   |   |
| Toldal, égéstermék-vezeték (PP) ellenőrzőnyílással - 0,25 m   | 0020267904 |   |   | X |   |   |
| Könyök, égéstermék vezeték (PP) - 15°   | 0020267689 |   |   | X |   |   |
| Könyök, égéstermék vezeték (PP) - 30°   | 0020267690 |   |   | X |   |   |
| Könyök, égéstermék-vezeték (PP), - 45°  | 0020257030 |   |   | X |   |   |
| 1) Vegye figyelembe a flexibilis égéstermék-vezeték függőleges tetőátvezetővel történő szerelését.  |            |   |   |   |   |   |

|  | Cikkszám.                | A               | B | C | D | E |
|--|--------------------------|-----------------|---|---|---|---|
| Távtartó - (7 darab) - $\varnothing$ 80 mm   | 0020199434               |                 |   | X |   |   |
| <b>Égéstermék-vezeték rendszer (PP), flexibilis, <math>\varnothing</math> 80 mm</b>                |                          |                 |   |   |   |   |
| 1. készlet: alapelemek flexibilis égéstermék-vezetékhez (PP)                                       | 0020267914<br>0020267915 |                 |   | X |   |   |
| 2. készlet: tisztítóelem (PP) (T-idom) flexibilis égéstermék-vezetékhez                            | 0020267916               | X <sup>1)</sup> |   | X |   |   |
| 3. készlet: összekötő elem (PP) flexibilis égéstermék-vezetékhez - 0,13 m                          | 0020267917               | X <sup>1)</sup> |   | X |   |   |
| 4. készlet: szerelési segédanyag a flexibilis égéstermék vezetékhez                                | 0020267918               | X <sup>1)</sup> |   | X |   |   |
| 5. készlet: 15 m flexibilis égéstermék-vezeték (PP) és 7 távtartó                                  | 0020267919               | X <sup>1)</sup> |   | X |   |   |
| 6. készlet: alapelemek a fém aknatoldathoz   | 0020267921               | X <sup>1)</sup> |   | X |   |   |
| Távtartó flexibilis égéstermék-vezetékhez (7 darab)  | 0020267922               | X <sup>1)</sup> |   | X |   |   |
| <b>Rendszeren átnyúló égéstermék komponensek</b>   |                          |                 |   |   |   |   |
| Kéménygallér ferde tetőhöz (fekete)  | 0020199439               | X               |   |   |   | X |
| Kéménygallér ferde tetőhöz (piros)   | 0020199440               | X               |   |   |   | X |
| Kéménygallér lapos tetőhöz   | 0020199443               | X               |   |   |   | X |
| Univerzális kéménygallér, ferde tető (fekete)  | 0020199442               | X               |   |   |   |   |
| Univerzális kéménygallér, ferde tető (piros)   | 0020199441               | X               |   |   |   |   |
| Univerzális kéménygallér, ferde tető (natúr/fekete)  | 0020258676               | X               |   |   |   |   |
| Univerzális kéménygallér, ferde tető (natúr/piros)   | 0020258677               | X               |   |   |   |   |
| Univerzális kéménygallér ferde tetőre (natúr/fekete) 35°- 55°                                      | 0020258678               | X               |   |   |   |   |
| Univerzális kéménygallér ferde tetőre (natúr/piros) 35°- 55°                                       | 0020258679               | X               |   |   |   |   |
| Aknatoldal (PP) $\varnothing$ 80   | 0020199422               |                 |   | X |   |   |
| Aknatoldal (nemesacél) $\varnothing$ 80  | 0020268891               |                 |   | X |   |   |
| Végcső (nemesacél) - 1,0 m - $\varnothing$ 80  | 0020267688               |                 |   | X |   |   |
| 1) Vegye figyelembe a flexibilis égéstermék-vezeték függőleges tetőátvezetővel történő szerelését. |                          |                 |   |   |   |   |

### 4.3 Levegő-/égéstermék elvezető rendszer $\varnothing$ 80/80 mm

#### 4.3.1 A rendszer áttekintése

| Rend-<br>szercso-<br>port | Cikkszám.                     | Levegő-/égéstermék-elvezető rendszer                  |
|---------------------------|-------------------------------|---|
| A                         | 0020267687                    | Támkönyök tartósínnel az aknában történő telepítéshez |
| B                         | 0020257029<br>+<br>0020199426 | Aknacsatlakozó a vákuumos égéstermék vezeték esetén   |

#### 4.3.2 Komponensek

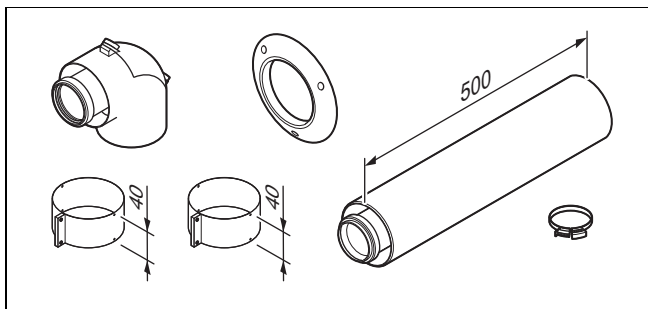
| Komponensek  | Cikkszám.  | A | B |
|--|------------|---|---|
| <b>Égéstermék-vezeték rendszer (PP) - merev - <math>\varnothing</math> 80 mm</b> |            |   |   |
| Csatlakozócsonk levegő-/égéstermék elvezető rendszerhez                          | 0010024098 | X | X |
| Adapter fűtőkészülékek cseréjéhez  | 0010031046 | X | X |
| Toldatok, égéstermék vezeték (PP) - 0,5 m  | 0020257026 | X | X |
| Toldatok, égéstermék vezeték (PP) - 1,0 m  | 0020257027 | X | X |
| Toldatok, égéstermék vezeték (PP) - 2,0 m  | 0020257028 | X | X |
| Toldatok, égéstermék vezeték (PP) - 3,0 m  | 0020268890 | X | X |
| Égéstermék vezeték toldat (PP) ellenőrző nyílással - 0,25 m                      | 0020267904 | X | X |
| Könyök, égéstermék vezeték (PP) - 15°  | 0020267689 | X | X |
| Könyök, égéstermék vezeték (PP) - 30°  | 0020267690 | X | X |
| Könyök, égéstermék-vezeték (PP), - 45°   | 0020257030 | X | X |
| Könyök, égéstermék vezeték (PP) - 87°  | 0020257029 | X | X |
| Távtartó (7 darab)   | 0020199434 | X |   |

| <b>Komponensek</b>                               | <b>Cikkszám.</b> | <b>A</b> | <b>B</b> |
|--|------------------|----------|----------|
| Ellenőrző T-idom (PP) - 87°                      | 0020267691       | X        | X        |
| Rozetta  | 0020199433       | X        | X        |
| Csőbilincsek (5 darab)                           | 0020199436       | X        | X        |
| Szélvédő   | 0020199426       | X        | X        |
| Aknotolat (PP) - $\varnothing$ 80 mm             | 0020199422       | X        |          |
| Aknotolat (nemesacél) - $\varnothing$ 80 mm      | 0020268891       | X        |          |
| Végcső (nemesacél) - 1,0 m - $\varnothing$ 80 mm | 0020267688       | X        |          |

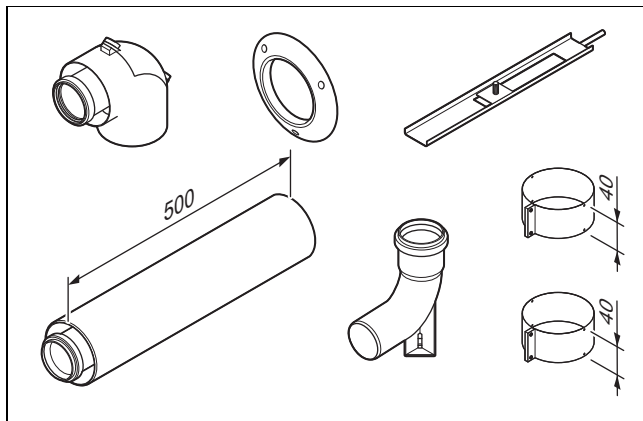
## 5 Szállítási terjedelem

### 5.1 Levegő-/égéstermék elvezető rendszer ø 60/100 mm

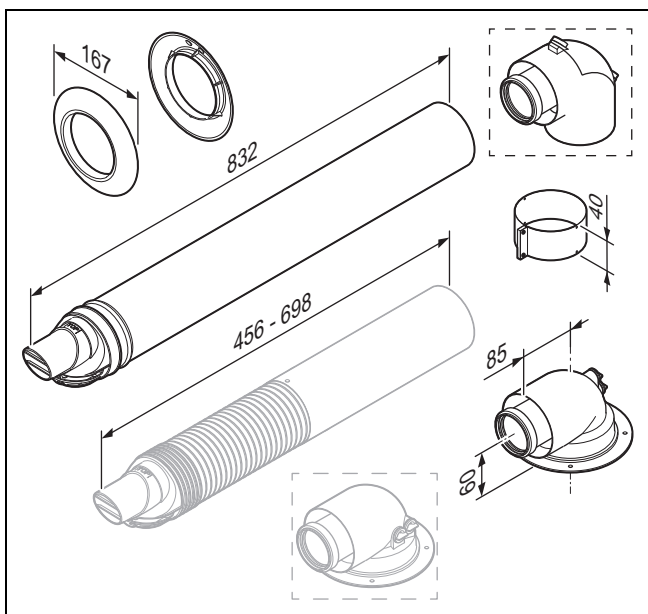
#### 5.1.1 0020267685



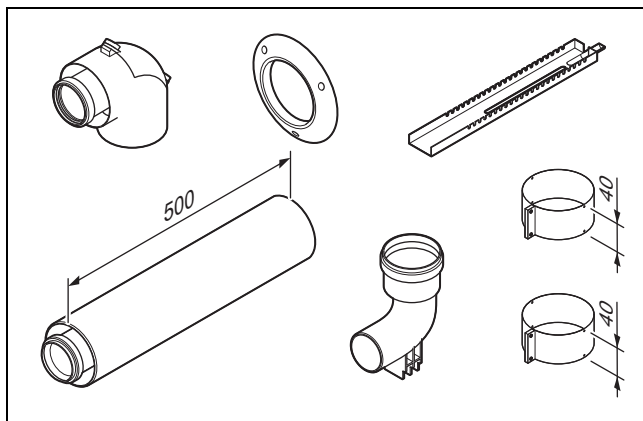
#### 5.1.4 0020268892



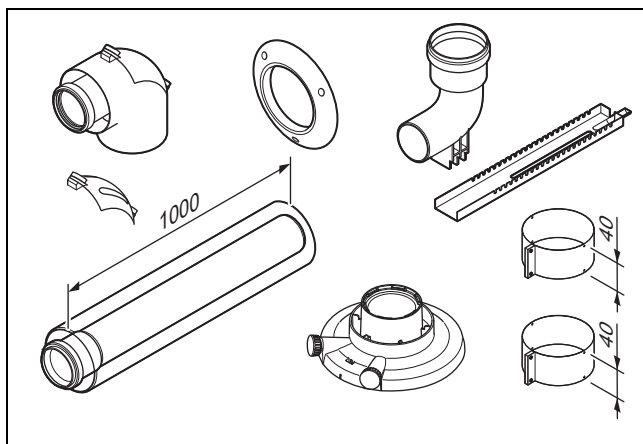
#### 5.1.2 0020219520, 0020219526, 0020219606, 0010031031, 0010031039, 0010031040, 0010031041, 0010031043, 0010031044



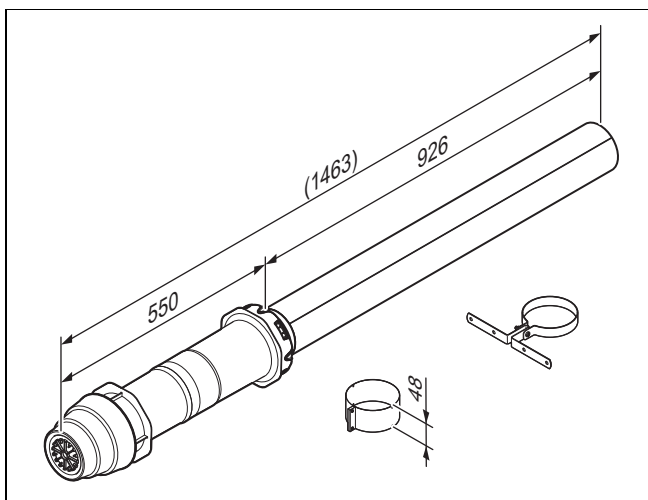
#### 5.1.5 0020267925



#### 5.1.6 0010031045

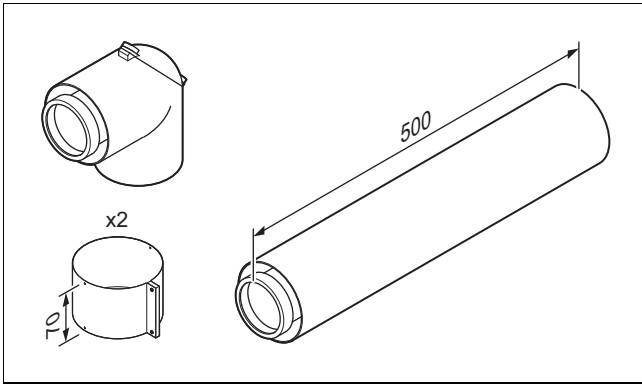


#### 5.1.3 0020230604 és 0020230605

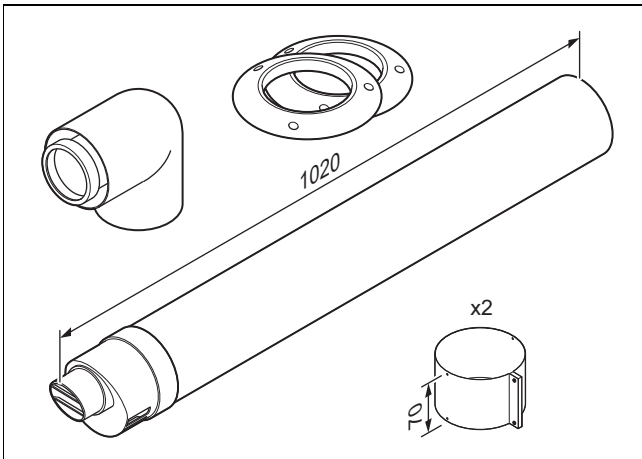


**5.2 Levegő-/égéstermék elvezető rendszer  
ø 80/125 mm**

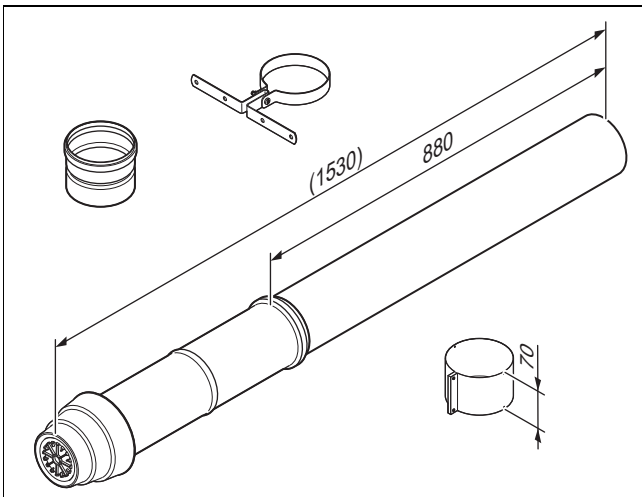
**5.2.1 0020257023 és 0020257019**



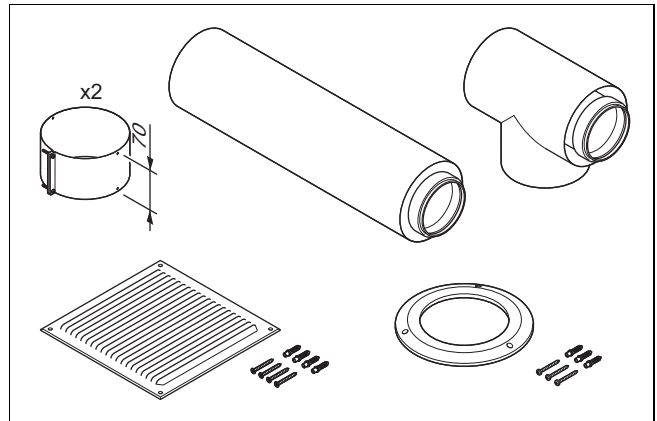
**5.2.2 0020257018**



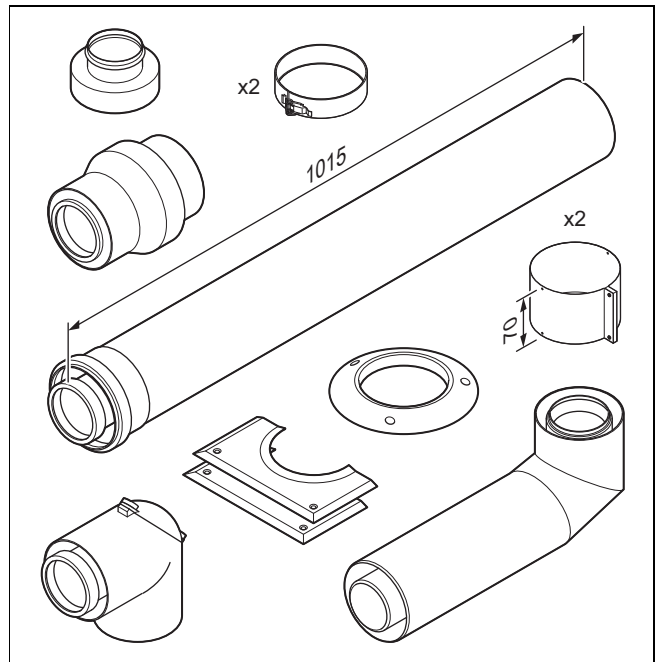
**5.2.3 0020257016 és 0020257017**



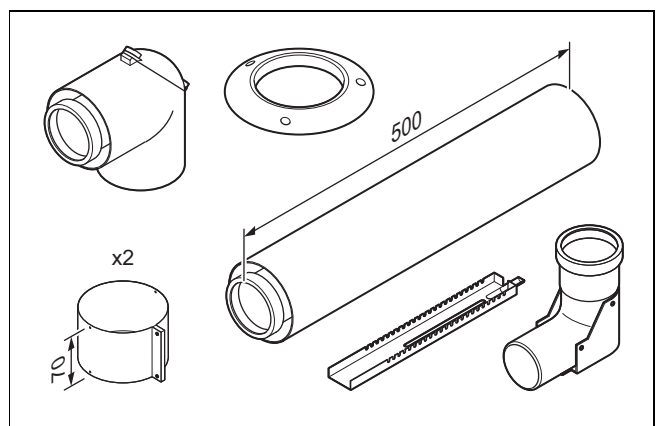
**5.2.4 0010032067**



**5.2.5 0020178091**



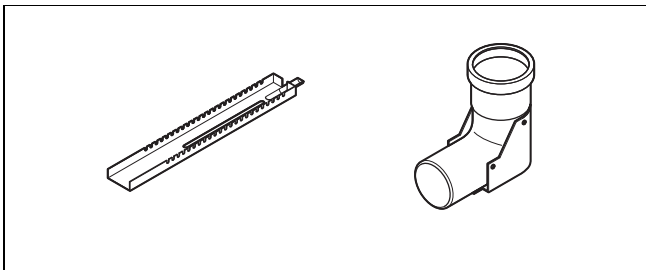
**5.2.6 0020257025**



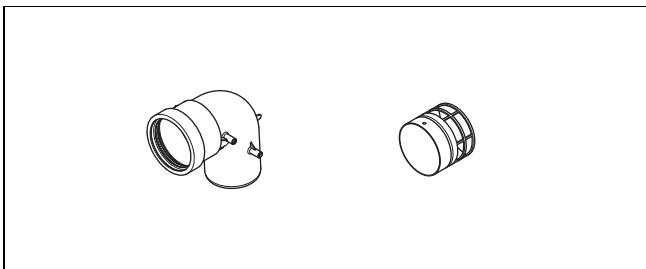


### 5.3 Levegő-/égéstermék elvezető rendszer ø 80/80 mm

#### 5.3.1 0020267687



#### 5.3.2 0020257029 és 0020199426



## 6 Szerelés



### Vigyázat!

#### A termék hibás működésének kockázata elégtelen frisslevegő bevezetés miatt!

Helyiséglevegőtől függő üzemeltetés esetén megfelelő friss-levegő bevezetésről kell gondoskodni.

- ▶ Készítsen vagy egy 150 cm<sup>2</sup> keresztmetzetű közvetlen nyílást kifelé, vagy egy megfelelő hatásfokú frisslevegő-bevezetést a helyiséglevegő összekötőn keresztül.
- ▶ A légbevezetés nyílásait tartsa szabadon, ellenkező esetben a termék kifogástalan működése nem biztosított.



### Vigyázat!

#### Anyagi kár kockázata alacsony hőmérséklet miatt!

0 °C alatti hőmérséklet és fűtetlen helyiségek esetén csökken az égéstermék-vezeték rugalmassága.

- ▶ Az égéstermék-vezetékét óvatosan szállítsa fel a tetőre.
- ▶ Szerelés előtt ellenőrizze az összes alkatrész sérülések szempontjából.



### Vigyázat!

#### Anyagi kár kockázata szakszerűtlen szerelés miatt!

A csövek hibás összeillesztése a szigetelések sérülését okozhatja.

- ▶ A csöveket mindig forgatás közben dugja össze.

### 6.1 A rendszer szerelésére vonatkozó tudnivalók

A levegő-/égéstermék elvezető rendszer szerelése az égéstermék vezeték aknában történő szereléséből, a kéménykarnató szereléséből és a termék csatlakoztatásából áll.

Az Égéstermék vezeték szerelése aknában c. fejezetben található a további munkákra vonatkozó tudnivalók.

### 6.2 Általános feltételek a felszereléshez

#### 6.2.1 A gyártó fűtéstechikai termékeihez való levegő-/égéstermék elvezető rendszereinek műszaki jellemzői

| Műszaki jellemző                        | Leírás   |
|---|--|
| Hőállóság                               | A termék égéstermékeinek maximális hőmérsékletéhez igazított.  |
| Tömörség                                | A termék beltéri és kültéri használatához igazított.<br>Hajtson végre tömítettség vizsgálatot 200 Pa próbanyomással. 50 mm átmérő esetén 1500 Pa próbanyomással végezze a vizsgálatot.   |
| Kondenzátum-állóság                     | Gáz és olaj fűtőanyag esetén   |
| Korrózióállóság                         | A gáz és olaj fűtőértékéhez igazított  |
| Az éghető építőanyagoktól mért távolság | – Koncentrikus levegő-/égéstermék vezeték: nincs szükség távolságra<br>– Nem koncentrikus füstgáz-vezeték: 5 cm  |
| Beszereles helye                        | A beszerelési útmutató szerint   |
| Égési viszonyok                         | Normál lobbanékonyosság (az EN 13501-1 szerinti E osztály)   |
| Tűzállóság időtartama                   | Nincs:<br>A koncentrikus levegő-/égéstermék elvezető rendszer külső csövei nem éghető anyagból készültek. A tűzállóság szükséges időtartamát épületen belül aknával lehet megvalósítani. |

#### 6.2.2 Az aknával szemben támasztott követelmények a levegő-/égéstermék elvezető rendszerhez

A gyártó levegő-/égéstermék elvezető rendszerei nem tűzállók (hatás iránya kívülről befelé).

Ha a levegő-/égéstermék elvezető rendszert olyan épületrészekon keresztül vezeteli, ahol a tűzállóság szükséges, ott aknát kell kialakítani. Az aknának azt a tűzállóságot (hatás iránya kívülről befelé) kell biztosítania, amely azon épületrészek számára szükséges, amelyeken az égéstermék elvezető rendszer keresztülhalad. A tűzállóság szükséges mértékének meg kell felelnie a vonatkozó osztályozásnak (helyi-

ség zárása és hőszigetelés) és eleget kell tennie az épület-gépészeti követelményeknek.

Egy már létező kémény, amelyet korábban égéstermék elvezetésre használtak, rendszerint eleget tesz ezeknek a követelményeknek, és használható a levegő-/égéstermék elvezető rendszer aknájaként.

Az akna gáztömörségének meg kell felelnie az EN 1443 szerinti N2 vizsgálónyomási osztálynak.

Egy már létező kémény, amelyet korábban égéstermék elvezetésre használtak, rendszerint eleget tesz ezeknek a követelményeknek, és használható a levegővezetés aknájaként.

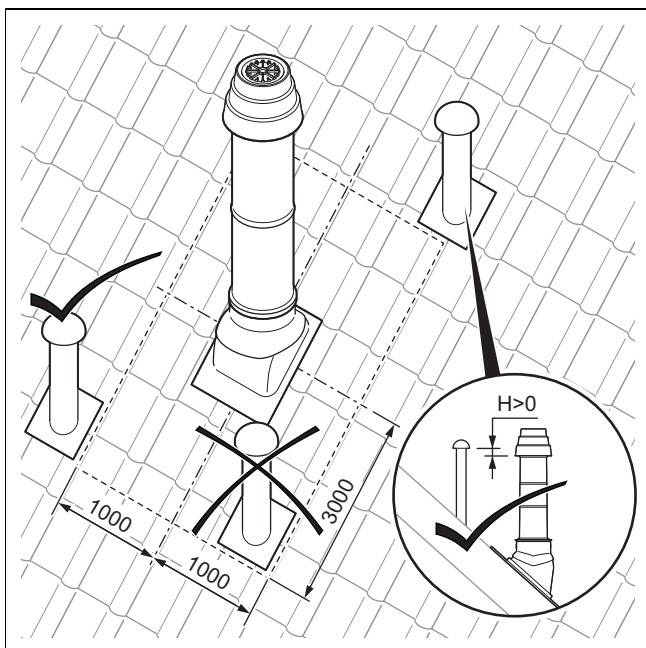
Ha az aknát az égési levegő hozzávezetésére használják, akkor azt úgy kell kivitelezni, és főleg úgy kell szigetelni, hogy az akna külső oldalán ne csapódhasson le semmilyen nedvesség amiatt, hogy az akna lehül a kívülről beáramló hideg égési levegő hatására.

Egy már létező kémény, amelyet korábban égéstermék elvezetésre használtak, rendszerint eleget tesz ezeknek a követelményeknek, és utólagos hőszigetelés nélkül is használható az égési levegő hozzávezető aknájaként.

### 6.2.3 Levegő-/égéstermék elvezető rendszer fektetése

- ▶ Ügyeljen arra, hogy a levegő-/égéstermék elvezető rendszer fektetése lehetőleg röviden és egyenesen történjen.
- ▶ Ne szereljen be közvetlenül egymás után több ívet, vagy több ellenőrző elemet.
- ▶ A levegő-/égéstermék elvezető rendszert és az ivóvízvezetékét ne fektesse közös aknába.
- ▶ Gondoskodjon arról, hogy az égéstermék elvezetés útja teljes hosszában ellenőrizhető, szükség esetén tisztítható legyen.
- ▶ Gondoskodjon arról, hogy a levegő-/égéstermék elvezető rendszer kevés építési ráfordítással újból leszerelhető legyen (csavarozott burkolatokkal, beltéri vésések nélkül).

### 6.2.4 Égéstermék elvezető rendszer torkolatának felszerelése



A szellőzőcsatornákból nagyon nedves elhasznált levegő áramlik ki. Ez lecsapódhat a levegőcsőben, és a termék károsodását okozhatja.

- ▶ Tartsa be a helyiséglevegőtől független üzemmód minimális távolságait az ábrának megfelelően.
- ▶ Az égéstermék elvezető rendszer torkolatát úgy helyezze el, hogy az égéstermék biztos elvezetése és eloszlása biztosított legyen, és az épületbe nyílásokon (ablak, légbevezető nyílások, balkon) keresztül az égéstermék ne juthasson be.

### 6.2.5 Kondenzátum elvezetésén

- ▶ A kondenzátumnak a csatornába történő beengedése esetén tartsa be a helyi előírásokat.
- ▶ A kondenzátum elvezetéséhez csakis korrózióálló csővezetékanyagot használjon.

### 6.3 Távolság az éghető építőanyagokból készült épületelemektől

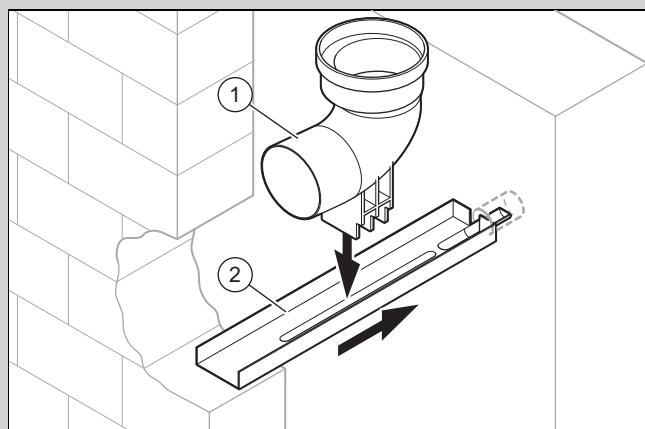
Az egyedileg csatlakoztatott termékeknel nincs szükség a koncentrikus levegő-/égéstermék vezeték, ill. a hozzá tartozó, éghető anyagból készült részegységek toldatok között távolság tartására.

### 6.4 Az égéstermék vezeték aknába történő felszerelésének általános munkálatai

#### 6.4.1 Tartósínek és támasztó könyökök szerelése

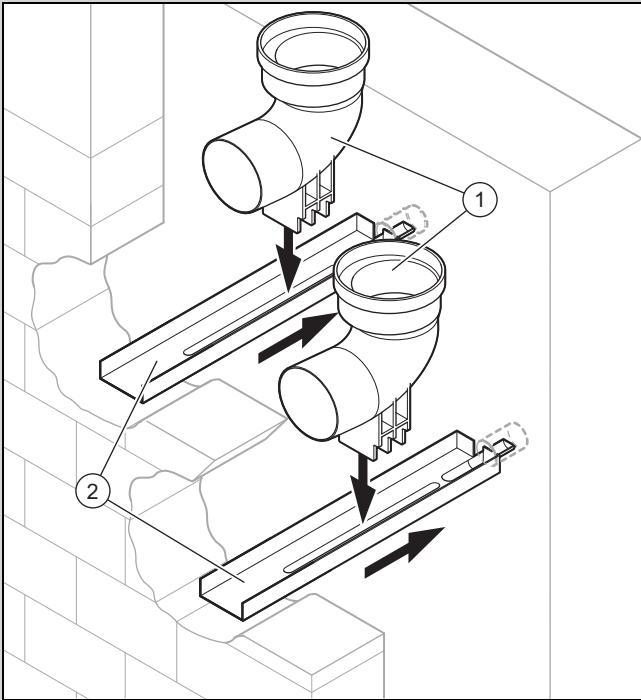
1. Állapítsa meg a szerelés helyét.

**Feltétel:** Egyszerű égéstermék vezeték



- ▶ Vészen egy megfelelő méretű áttörést az aknafalba.
- ▶ Fúrjon 1 lyukat az ellentétes oldali aknafalba.

Feltétel: Kettős égéstermék vezeték

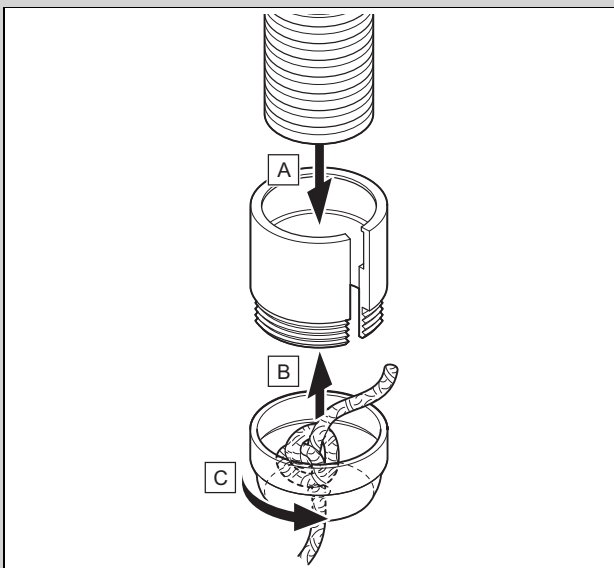


- ▶ Vészen az akna pofafalba 2 eltolt, elegendő méretű áttörést. Vegye figyelembe a támasztókönyökök magasságának eltolását.
- ▶ Fúrjon minden áttöréshez 1 lyukat az ellentétes oldali aknafalba.
- ▶ Hajtsa végre a következő munkalépéseket mindkét égéstermék vezeték esetében.

2. Adott esetben vágja rövidebbre a tartósínt (2).
3. Rögzítse a támasztó könyököt (1) a tartósínen úgy, hogy beépítése után az égéstermék-vezeték az akna közepén legyen.
4. Helyezze be az aknába a tartósínt a támasztó könyökkel együtt.

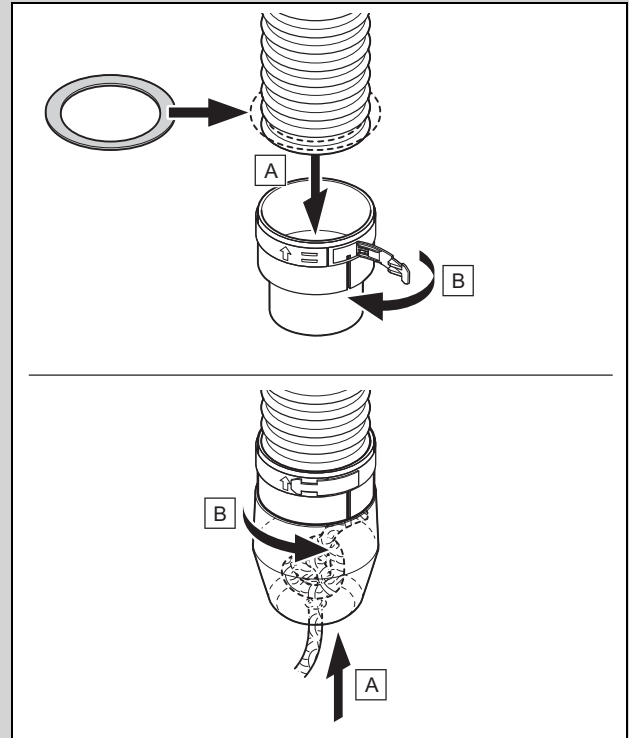
#### 6.4.2 Rögzítse a szerelési segédeszközt

Érvényesség:  $\varnothing$  60 mm



- ▶ Szerelje fel a szerelési segédeszközt, ahogy az ábra mutatja.

Érvényesség:  $\varnothing$  80 mm



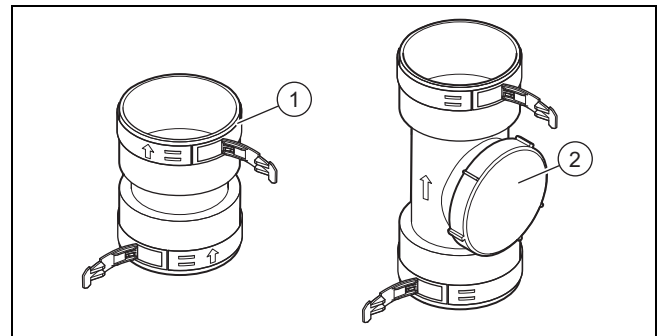
- ▶ A tömitést szerelje a füstgázvezeték legelső ép bordájába.
- ▶ Szerelje fel a szerelési segédeszközt, ahogy az ábra mutatja.

#### 6.4.3 Összekötő- és/vagy tisztítóelemek behelyezése



##### Tudnivaló

A flexibilis égéstermék vezeték több részdarabból áll, amelyek összekötő/tisztítóelemekkel vannak összekapcsolva.



##### Veszély!

A kilépő égéstermék miatt mérgezésveszély!

A pangó kondenzátum károsíthatja a tömitéseket.

- ▶ Vegye figyelembe a tisztítóelem és az összekötő elem beszerelési irányát (jelölés), hogy a tömitéseket ne károsíthassa pangó kondenzátum.

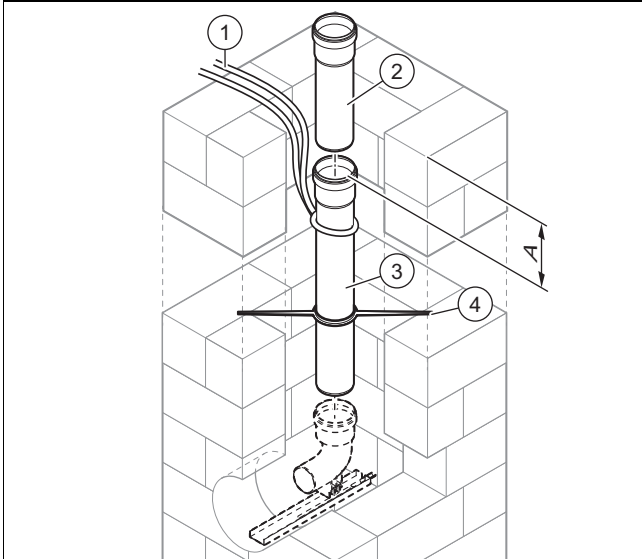
1. Az égéstermék csövet fűrésszel vagy ollóval egy ép bordában vágja a szükséges méretre.

2. A tömitést szerelje az égéstermék vezeték legalsó, ill. legfelső ép hornyába.
3. Az égéstermék vezeték végét tolja be ütközésig az összekötőelembe (1) vagy a tisztítóelembe (2).
4. Reteszelje az összekötő vagy tisztítóelem bepattintható zárait.

## 6.5 Égéstermék elvezető szerelése aknába

### 6.5.1 Merev $\varnothing 80$ égéstermék vezeték szerelése

1. Szerelje fel a tartósíneket és a támasztó könyököket. (→ Oldal: 26)



2. A kötel (1) segítségével annyira engedje le az első égéstermék csövet (3), hogy rá tudja illeszteni a következő égéstermék csövet.
3. Max. 5 m távolságokban toljon egy-egy távtartót (4) az égéstermékcsövekre. Ne használjon távtartókat 113 mm és 120 mm közötti átmérőjű, ill. 100 mm és 110 mm közötti oldalhosszúságú kéményaknak esetén.
4. Ha egy ellenőrzőnyílást merev égéstermék vezetékben helyezett el, kiegészítésként szereljen egy-egy távtartót az ellenőrzőnyílás elé és mögé.
5. Addig toljon össze újabb és újabb égéstermék csöveket (karmantyús oldallal felfelé), míg a legalsó égéstermék cső rádugható a támasztókönyökre és a legfelső égéstermék cső (2) lehetővé teszi a kéményaknátető felszerelését.

**Feltétel:** Legfelső nemesacél égéstermék cső

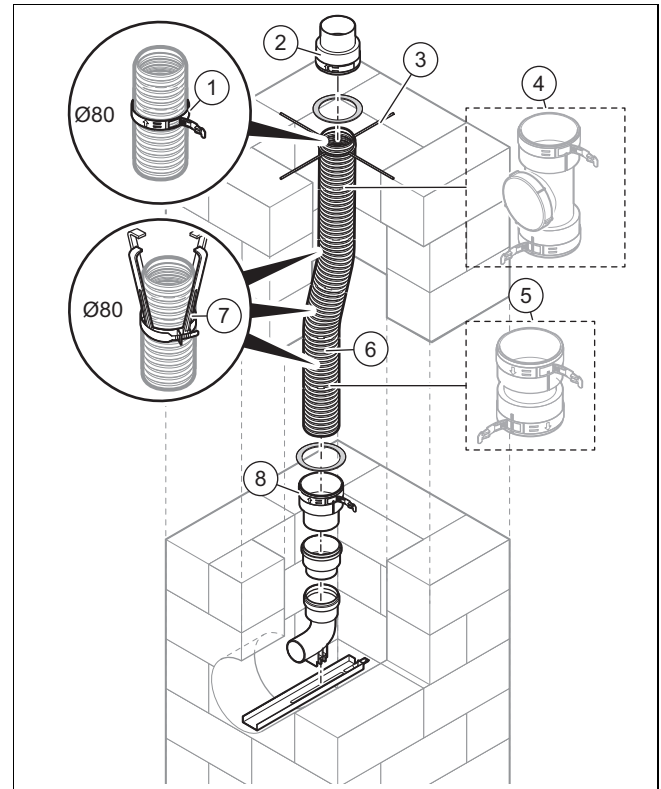
- (A) távolság:  $\geq 400$  mm

**Feltétel:** Legfelső PP égéstermék cső

- (A) távolság:  $\geq 100$  mm

6. Távolítsa el a kötelet az aknából.
7. Szerelje fel a műanyag kéményaknátetőt (→ Oldal: 34) vagy nemesacél kéményaknátetőt (→ Oldal: 37) a merev égéstermék vezeték számára.
8. Szerelje fel az aknacsatlakozót helyiséglevegőtől függő üzemmódhoz (→ Oldal: 45) vagy az aknátetőt a helyiséglevegőtől független üzemmódhoz (→ Oldal: 45).
9. Csatlakoztassa a terméket a levegő-/égéstermék elvezető rendszerre. (→ Oldal: 53)

### 6.5.2 Flexibilis égéstermék-vezeték beszerelése



1. Szerelje fel a tartósíneket és a támasztó könyököket. (→ Oldal: 26)
2. Határozza meg a flexibilis égéstermékcső teljes hosszát (6) az akna torkolatától a támasztókönyökhöz, és közben húzza le az esetleg meglévő tisztítóelemeket a teljes hosszban.
3. Először csak hozzávetőlegesen határozza meg a teljes hosszt elhúzásonkénti biztonsági ráhagyással.

**Feltétel:** Egyenes akna esetén

- Ráhagyás:  $\geq 500$  mm

**Feltétel:** Eltolásos akna esetében

- Ráhagyás:  $\geq 700$  mm

4. Szükség esetén előbb szerelje fel az összekötő- (5) és tisztítóelemeket (4). (→ Oldal: 27)
5. Fűrészsel vagy ollóval a szükséges hosszra vágja le a flexibilis égéstermék-vezetékét, egy horonyban vágva, de csak akkor, amikor az égéstermék-vezeték az aknatorkolatban rögzíti.
6. Rögzítse a szerelési segédeszközt. (→ Oldal: 27)

**Érvényesség:**  $\varnothing 60$  mm

- Nincs szükség távtartóra.

**Érvényesség:**  $\varnothing 80$  mm

- Szerelje fel a távtartókat (7) maximum 2 m távolságban a flexibilis égéstermék-vezetékre.
7. A szerelési segédeszköz kötelével előre, mindig központosan vezesse be a flexibilis égéstermék-vezetékét felülről az aknába. Ugyanakkor húzza az égéstermék vezetékét a szerelési segédeszköz kötelével a termék felállítási helyiségéből az aknán át.



### Tudnivaló

Ezt a munkafázist mindig két személy végezze el.

- Ha a hajlékony füstgázvezeték teljes egészében be van vezetve az aknába, szerelje le a szerelési segédeszközt.

**Érvényesség:**  $\varnothing$  60 mm

- ▶ A tömitést szerelje a füstgázvezeték legalsó ép bordájába.
- ▶ Az égéstermék vezeték alsó végét tolja be ütközésig a bedugható elembe **(8)**.

- Rögzítse a dugaszoló elemet a bajonettzárakkal.
- A dugaszoló elemet az égéstermék vezeték alsó végén dugja a támasztókönnyökbe.
- Tolja fel a szerelőkeresztet **(3)** az égéstermék vezetékén át az aknafalra.

**Érvényesség:**  $\varnothing$  60 mm

- ▶ A tömitést szerelje az égéstermék vezeték legfelső ép bordájába.
- ▶ Tolja a karmantyús összekötő elemet **(2)** az égéstermék vezetékre.
- ▶ Rögzítse az összekötő elemet a gyors-kioldó zárral a szerelőkeresztre.
  - ◁ Az égéstermék cső a szerelőkeresztben függ.

**Érvényesség:**  $\varnothing$  80 mm

- ▶ Tolja a csatlakozógyűrűt **(1)** az égéstermék vezetékre.
- ▶ Rögzítse a csatlakozógyűrűt a gyors-kioldó zárral a szerelőkeresztre.
  - ◁ Az égéstermék cső a szerelőkeresztben függ.

- Szerelje fel az aknatoldatot.

**Érvényesség:**  $\varnothing$  60 mm

- ▶ Szerelje fel a flexibilis égéstermék-vezeték  $\varnothing$  60 műanyag aknatoldatát (→ Oldal: 34) vagy a flexibilis égéstermék-vezeték  $\varnothing$  60 nemesacél aknatoldatát (→ Oldal: 35).

**Érvényesség:**  $\varnothing$  80 mm

- ▶ Szerelje fel a flexibilis égéstermék-vezeték  $\varnothing$  80 műanyag aknatoldatát (→ Oldal: 36) vagy a flexibilis égéstermék-vezeték  $\varnothing$  80 nemesacél aknatoldatát (→ Oldal: 37).

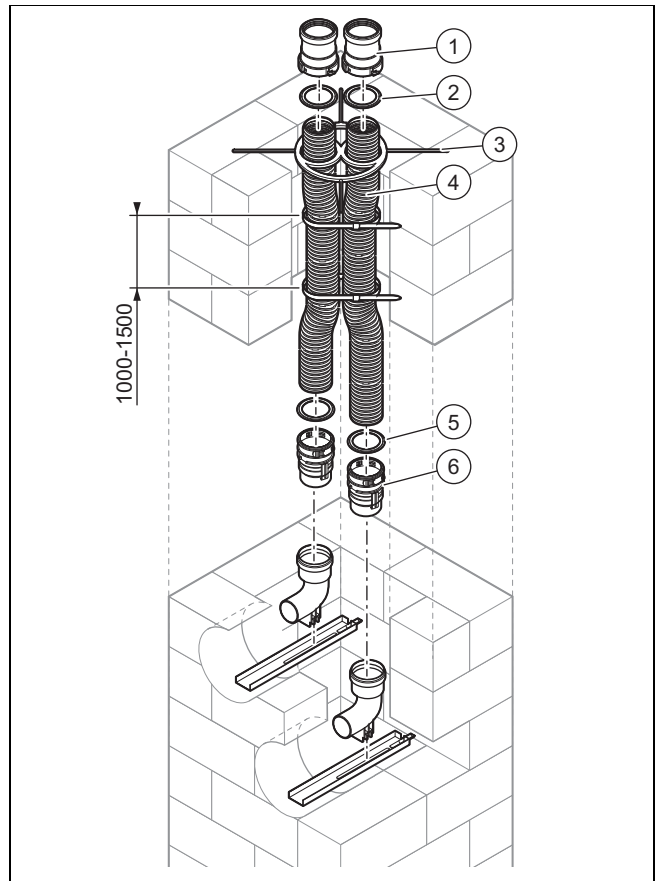
- Szerelje fel az aknacsatlakozót helyiséglevegőtől függő üzemmódhoz (→ Oldal: 45) vagy az aknatetőt a helyiséglevegőtől független üzemmódhoz (→ Oldal: 45).
- Csatlakoztassa a terméket a levegő-/égéstermék elvezető rendszerre. (→ Oldal: 53)

### 6.5.3 $\varnothing$ 60 flexibilis kettős égéstermék-vezeték felszerelése



#### Tudnivaló

A fűtőkészülékek különböző szintekre szerelhetők be.



- Szerelje fel a tartósíneket és a támasztókönnyöket. (→ Oldal: 26)
- Határozza meg a flexibilis égéstermék-vezetékek teljes hosszát **(4)** az aknatorkolat felső szélétől a támasztókönnyökig.
- Először csak hozzávetőlegesen határozza meg a teljes hosszt elhúzásonkénti biztonsági ráhagyással.
  - Ráahagyás:  $\geq$  500 mm
- Fűrésszel vagy ollóval a szükséges hosszra vágja le az égéstermék vezetékét, egy horonyban vágva, de csak akkor, amikor az égéstermék vezetékeket az aknatorkolatban rögzíti.
- Szükség esetén először szerelje fel az összekötőidomokat. (→ Oldal: 27)
- Egyidejűleg szerelje be mindkét égéstermék vezetékét.
  - A flexibilis égéstermék vezeték és az akna fala között nincs szükség távtartókra.
- Rögzítse a szerelési segédeszközt. (→ Oldal: 27)
- A szerelési segédeszköz kötelével előre, az égéstermék vezetékét felülről vezesse be az aknába.



#### Tudnivaló

Egy szerelési segédeszköz elegendő lehet, ha az égéstermék vezetékek a végükön össze vannak kötve kábelkötezővel.

Az égéstermék vezetékek alulról felfelé is szerelhetők, ha az aknanyílást elegendően nagyra választja.

- Ha a flexibilis égéstermék vezetékek teljes egészében be vannak vezetve az aknába, szerelje le a szerelési segédeszközöket.
- Szerelje be a tömitéseket **(5)** az égéstermék legalsó sértetlen hornyába.

11. Kenjen keveset a mellékelt síkosító anyagból a tömítésekre. A szerelés közben ügyeljen arra, hogy a tömítéseket ne nyomja ki a hornyokból.
12. Tolja az égéstermék vezeték alsó végeit ütközésig a bedugható elemekbe (6).
13. Rögzítse a dugaszoló elemet a bajonettzárral.
14. A dugaszoló elemet az égéstermék vezeték alsó végén dugja a támasztókönyökbe, míg a reteszelőhorgok a támasztókönyök tömítőhornya mögött bereteszelnek.
15. Szerelje be a tömítéseket (2) az égéstermék legfelső sértetlen hornyaiba.
16. Tolja a karmantyús összekötőelemeket (1) az égéstermék vezetékekre.
17. Rögzítse az összekötőelemeket a gyors-kioldó zárral a szerelőkeresztre (3).
  - ◁ Az égéstermék vezeték a szerelőkeresztben függnek.
18. Szerelje fel a  $\varnothing 60$  flexibilis kettős égéstermék vezeték kéményaknatetójét. (→ Oldal: 36)
19. Szerelje fel az aknacsatlakozót helyiséglevegőtől függő üzemmódhoz (→ Oldal: 45) vagy az aknatetót a helyiséglevegőtől független üzemmódhoz (→ Oldal: 45).
20. Csatlakoztassa a terméket a levegő-/égéstermék elvezető rendszerre. (→ Oldal: 53)

#### 6.5.4 $\varnothing 80$ flexibilis égéstermék vezeték felszerelése függőleges tetőátvezetővel

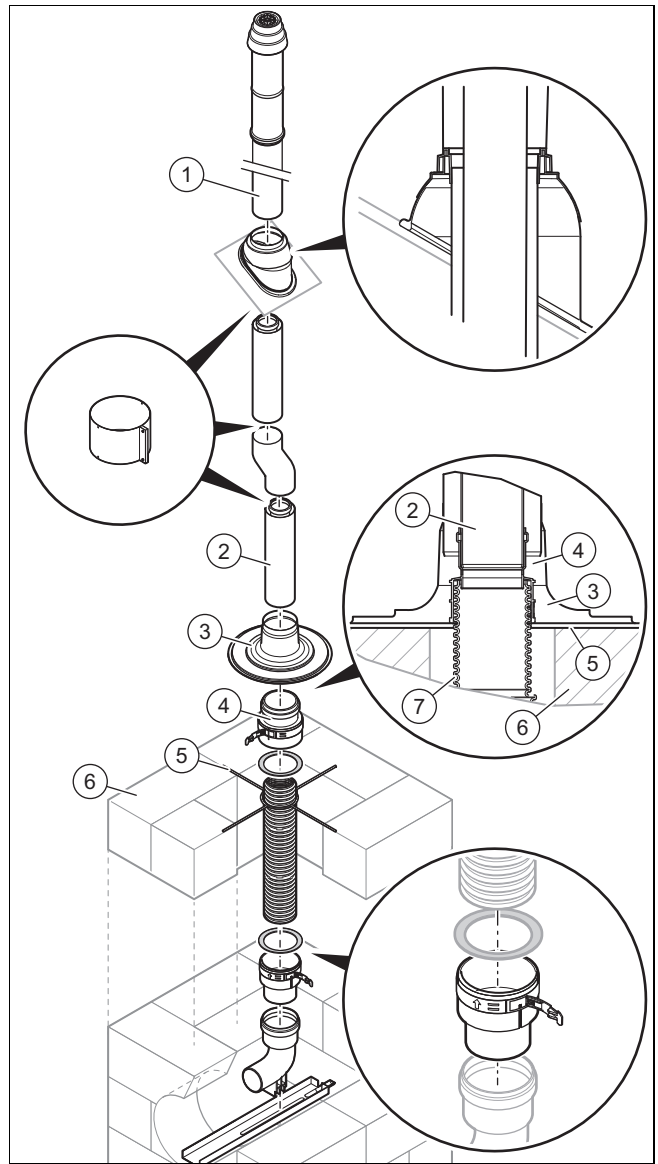


##### Veszély!

**Tűzveszély lebontott, tűzrendészeti követelményeket nem teljesítő akna használata miatt!**

Csak ha a lebontott aknának (öreg kémény) nem kell teljesíteni tűzrendészeti követelményeket, akkor használható levegő-/égéstermék elvezető vezetékhez.

- ▶ Tartsa be az érvényes építési előírásokat.

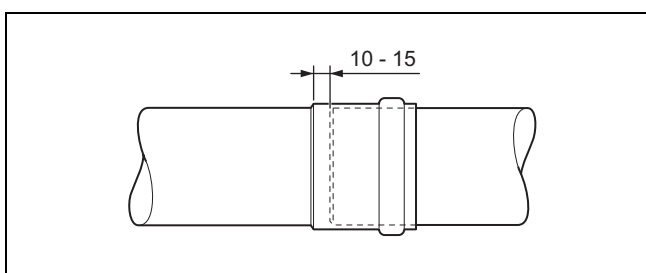


1. Állítsa helyre a lebontott akna kitorcollását (6) úgy, hogy a torkolat sima és sík legyen.
2. Szerelje fel a tartósíneket és a támasztó könyököket. (→ Oldal: 26)
3. Szerelje fel a  $\varnothing 80$  flexibilis égéstermék vezetékét. (→ Oldal: 28)
4. Helyezze fel a lapos tető kéménygallért (3) központosan az aknára szerelőkereszt (5) segítségével, és rögzítse tiplikkel és csavarokkal.
5. Dugja a toldat égéstermékcsövét (2) a karmantyús összekötőidomba (4).
6. Szerelje fel a függőleges tetőátvezetőt (1) a ferde tetőkön keresztül. (→ Oldal: 42)
7. Szerelje fel az aknacsatlakozót helyiséglevegőtől független üzemmódhoz. (→ Oldal: 45)
8. Csatlakoztassa a terméket a levegő-/égéstermék elvezető rendszerre. (→ Oldal: 53)

#### 6.5.5 Csatlakozás felszerelése merev/flexibilis $\varnothing 80$ (PP) égéstermék-vezetékre

- ▶ Tartsa be az égéstermék elvezető vezeték távolságát az éghető építőanyagokból készült épületelemektől.

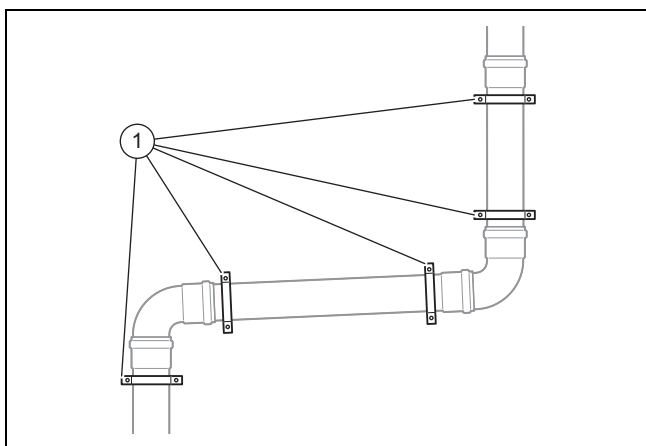
- Minimális távolság: 50 mm
- ▶ Épületeken belül az égéstermék vezetékét csak olyan helyiségekben helyezze el, amelyeket kívülről állandóan szellőztet.
- A nyílás belső keresztmetszete:  $\geq 150 \text{ cm}^2$
- Amennyiben nem lehetséges a helyiségek megfelelő szellőztetése, válasszon koncentrikus levegő-/égéstermék elvezető vezetékét.
- ▶ Ha az aknát nem használja a friss-levegő bevezetésére, akkor az aknában levő égéstermék vezetéknek teljes hossza mentén és teljes terjedelmében hátsó szellőzéssel kell rendelkeznie. Ehhez a felállítási helyiségben az aknába szellőzőnyílást kell beépíteni.
- A szellőzőnyílás keresztmetszete:  $\geq 150 \text{ cm}^2$
- ▶ A vízszintes égéstermékcsövet eséssel fektesse a termék felé.
- Esés a termék felé:  $\geq 3^\circ$  (50 mm 1 m csőhosszonként)
- ▶ A vízszintes levegőcsövet eséssel fektesse kifelé.
- A levegőcső esése kifelé:  $\geq 2^\circ$  (30 mm 1 m csőhosszonként)



- ▶ A termék és az égéstermék vezeték függőleges része közötti csöveket ne dugja ütközésig egymásba.

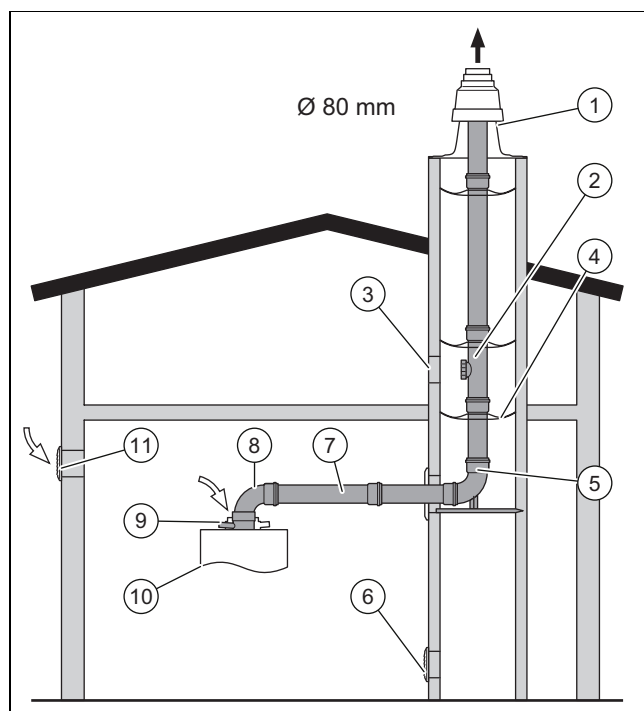
### 6.5.5.1 Vízszintes égéstermék és levegővezeték szerelése

1. Szerelje fel a toldatokat az aknától, ill. külső faltól kezdve a termék felé.
2. Szükség esetén fűrésszel vágja le a toldatokat.



3. Minden könyök elé és után szereljen be egy bilincset (1) a toldatra közvetlenül a karmantyú mellé.
4. Végül dugja a levegővezeték és az égéstermék vezeték könyökeit vagy ellenőrző T-idomait a termék megfelelő csatlakozóiba.

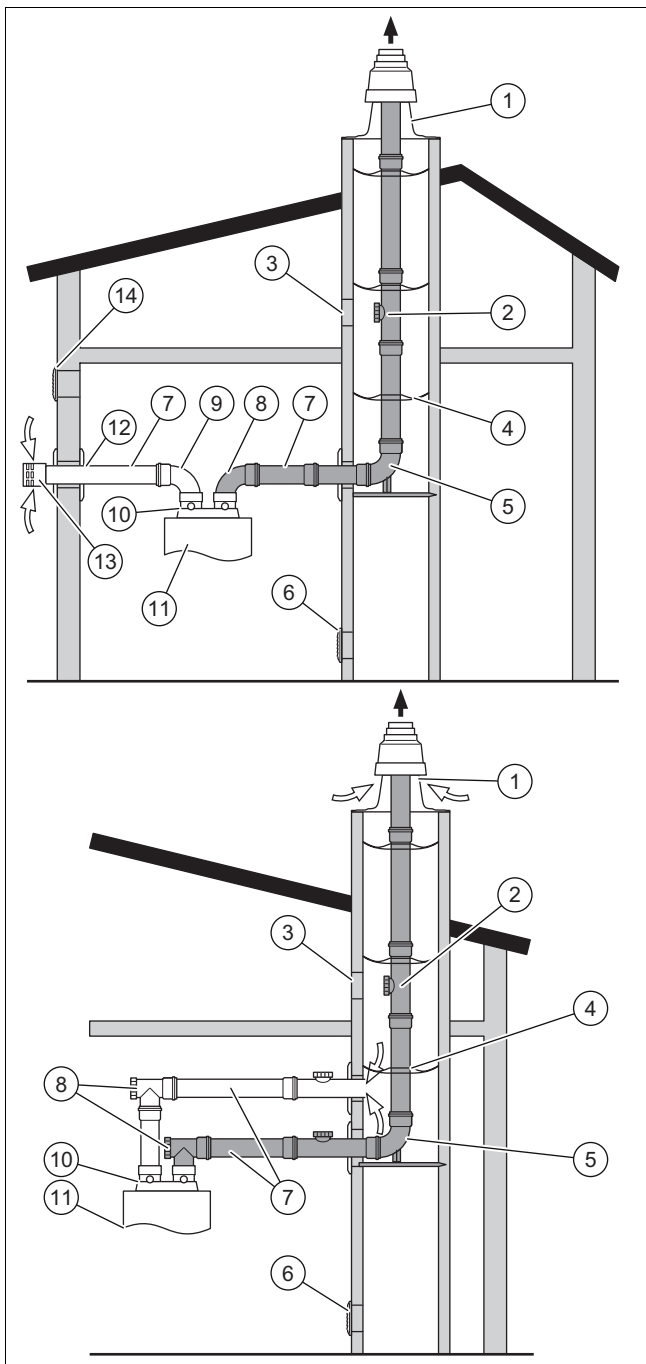
### 6.5.5.2 Aknacsatlakozó szerelése merev égéstermék-vezetékre (helyiséglevegőtől függő üzemmód)



|                                  |                             |
|----------------------------------|-----------------------------|
| 1 Aknatoldat                     | 6 Szellőzőnyílás az aknában |
| 2 Hosszabbító ellenőrzőnyílással | 7 Egyenes hosszabbító       |
| 3 Akna ellenőrzőnyílás           | 8 87°-os könyök             |
| 4 Távtartó                       | 9 Termék-csatlakozó         |
| 5 támasztókönyök tartósínnel     | 10 Termék                   |
|                                  | 11 A helyiség szellőzése    |

1. Adott esetben cserélje ki a levegő-/égéstermék elvezető rendszer csatlakozócsonkját (lásd a termék útmutatóját).
2. Szerelje fel a  $\varnothing 80$  merev égéstermék vezetékét. (→ Oldal: 28)
3. Dugja az égéstermékcsövet a támasztó könyökre.
4. Rögzítse habarccsal az égéstermékcsövet, és hagyja kikeményedni a habarccsot.
5. Szerelje fel a vízszintes égéstermék vezetékét. (→ Oldal: 31)
6. Szerelje fel a terméket a termék szerelési útmutatójában leírtaknak megfelelően.
7. Szükség esetén cserélje ki a levegő-/égéstermék elvezető rendszer csatlakozócsonkját (lásd a termék útmutatóját).
8. Kösse össze az ellenőrző könyököt a levegő-/égéstermék elvezető vezeték csatlakozócsonkjával.
9. Kösse össze az ellenőrző könyököt az égéstermék vezeték toldatával.

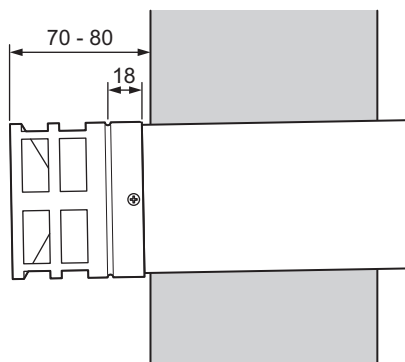
### 6.5.5.3 Akna-/fali csatlakozó szerelése levegőbevezetéshez (helyiséglevegőtől független üzemeltetés)



- |                                   |  |
|-----------------------------------|--|
| 1 Aknatoldal                      | 8 87°-os könyök vagy 87°-os ellenőrző T-idom |
| 2 Hosszabbító ellenőrző-nyílással | 9 45°-os ívek                                |
| 3 Akna ellenőrzőnyílás            | 10 Termék-csatlakozó                         |
| 4 Távtartó                        | 11 Termék                                    |
| 5 támasztókönyök tartó-sínnel     | 12 Levegőcső                                 |
| 6 Szellőzőnyílás az aknában       | 13 Szélvédő                                  |
| 7 Egyenes hosszabbító             | 14 A helyiség szellőzése                     |

1. Állapítsa meg a szerelés helyét.

**Feltétel:** Friss-levegő bevezetés a külső falról



#### Vigyázat!

**A termék károsodásának veszélye a meg nem engedett égés miatt**

A beáramló levegő nyílása és az égéstermék nyílása közötti nagy nyomáskülönbségek az égést meg nem engedhető módon befolyásolhatják.

- ▶ A frisslevegő bevezetésére szolgáló nyílást és az égéstermék elvezetés kitorcollását a tetőgerincnek ugyanazon oldalára szerelje.

- ▶ Vészen egy megfelelő méretű nyílást a külső falba.
- ▶ Távolítsa el a levegőcső karmantyúját, amelyre a szélvédőt (13) szereli fel.
- ▶ Tolja a szélfogót körülbelül 20 mm hosszon a levegőcsőre (12).
- ▶ Rögzítse a szélfogót a mellékelt csavarral.

**Feltétel:** Friss-levegő bevezetése az aknából

- ▶ Vészen egy megfelelő méretű nyílást az aknafalba.
  - ▶ Helyezze a levegőcsövet az aknaáttörésbe, hogy a külső vége szorosan illeszkedjék az aknafal belsejéhez.
2. Rögzítse a levegőcsövet a külső fal, ill. az aknafal belső és külső oldaláról habarccsal, és hagyja kikeményedni a habarcsot.
  3. Szereljen fel a külső fal, ill. akna mindkét oldalán (belső és kívülről) egy-egy rozettát a levegőcsőre.
  4. Szerelje fel a vízszintes égéstermék vezetékét, és adott esetben a levegővezetékét. (→ Oldal: 31)

### 6.6 Kéményaknatetők szerelése



#### Vigyázat!

**Anyagi kár veszélye a merev égéstermék vezeték hőtágulása miatt!**

A merev égéstermék vezeték hőtágulása miatt a fedél időnként akár 200 mm-rel is megemelkedhet!

- ▶ Ellenőrizze, hogy a fedél fölött a szükséges hely rendelkezésre áll.





### Vigyázat!

**Anyagi kár veszélye a merev égéstermék vezeték hűtágulása miatt!**

A merev égéstermék-vezeték lehűlés után rövidíthető.

- ▶ Az esőgallért ne tegye közvetlenül a vezetőhevederekre. Hagyjon kb. 20 mm szabad mozgásteret lefelé.

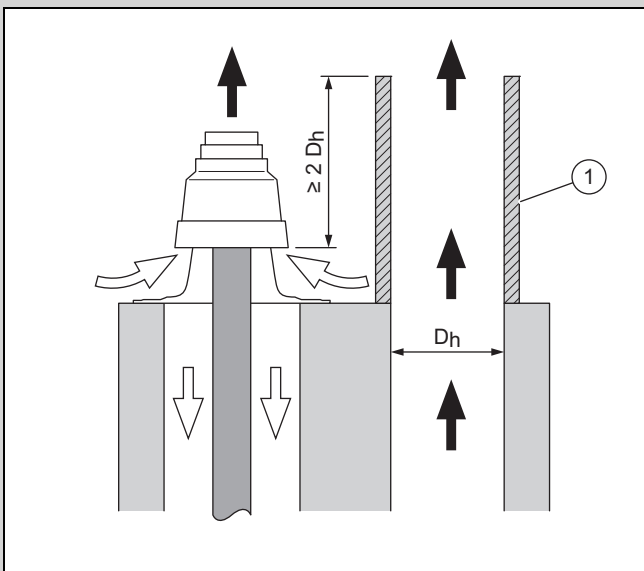
## 6.6.1 Tető felszerelése a szomszédos kéményre

Ha a levegő-/égéstermék rendszer torkolata szomszédos égéstermék elvezető rendszerrel határos, akkor az égéstermékek/füstgázok magas hőmérséklete, a szennyeződés részecskék és a porüszög a terméket és a kéményaknátetőt károsíthatják.

- ▶ Szerelje fel a kéményaknátetőt, és szükség esetén magasítsa meg a szomszédos égéstermék elvezető rendszert egy toldattal.

### 6.6.1.1 Toldat felszerelése szomszédos, nem porüszögálló égéstermék elvezető rendszerre

**Feltétel:** Toldat a szomszédos égéstermék elvezető rendszeren lehetséges, Kéményaknátető, PP



- ▶ A tető (1) magasságát az ábrán látható módon határozza meg.

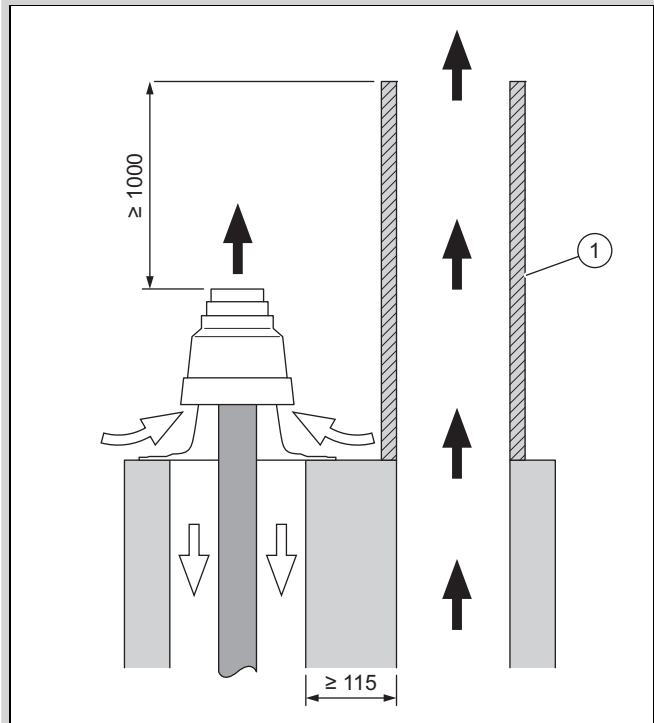
**Feltétel:** Tető a szomszédos égéstermék elvezető rendszeren nem lehetséges, Kéményaknátető, PP

- ▶ Szereljen fel egy levegő-/égéstermék elvezető rendszert helyiséglevegőtől függő üzemmódnak megfelelően.

## 6.6.1.2 Tető felszerelése szomszédos, porüszögálló égéstermék elvezető rendszerre

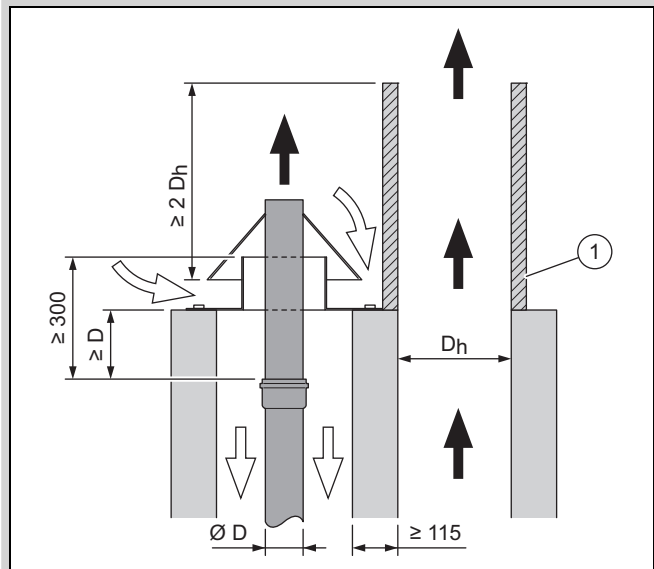
- ▶ Vegye figyelembe az akna és a szomszédos égéstermék elvezető rendszer együttes falvastagságát.
  - Falvastagság:  $\geq 115$  mm

**Feltétel:** Toldat a szomszédos égéstermék elvezető rendszeren lehetséges, Kéményaknátető, PP



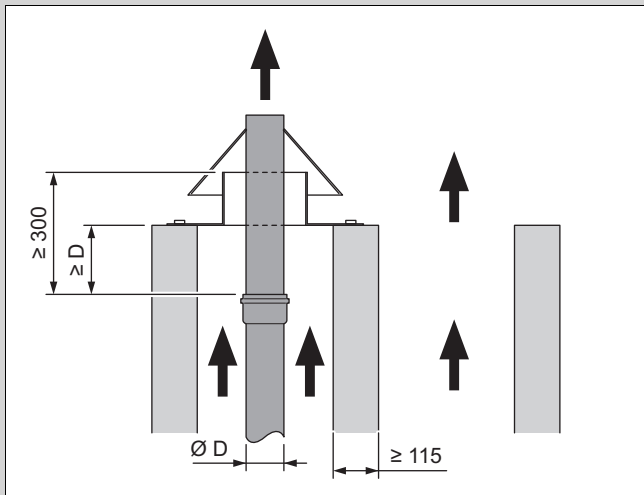
- ▶ A tető (1) magasságát az ábrán látható módon határozza meg.

**Feltétel:** Toldat a szomszédos égéstermék elvezető rendszeren lehetséges, Kéményaknátető és legfelső nemesacél égéstermék cső



- ▶ A tető (1) magasságát az ábrán látható módon határozza meg.

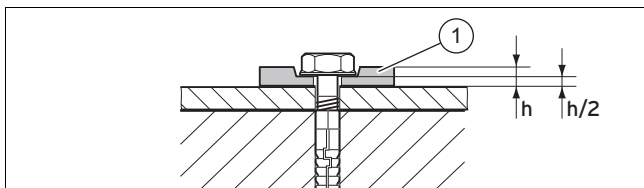
**Feltétel:** Tető a szomszédos égéstermék elvezető rendszeren nem lehetséges



- ▶ Szereljen fel egy levegő-/égéstermék elvezető rendszert helyiséglevegőtől függő üzemmódnak megfelelően.
- ▶ Szerelje fel a kéményaknatetőt és a legfelső nemesacél égéstermékcsövet.

## 6.6.2 A kéményaknatető felszerelésének általános munkálatai

### 6.6.2.1 Műanyag/nemesacél kéményaknatető láb felszerelése

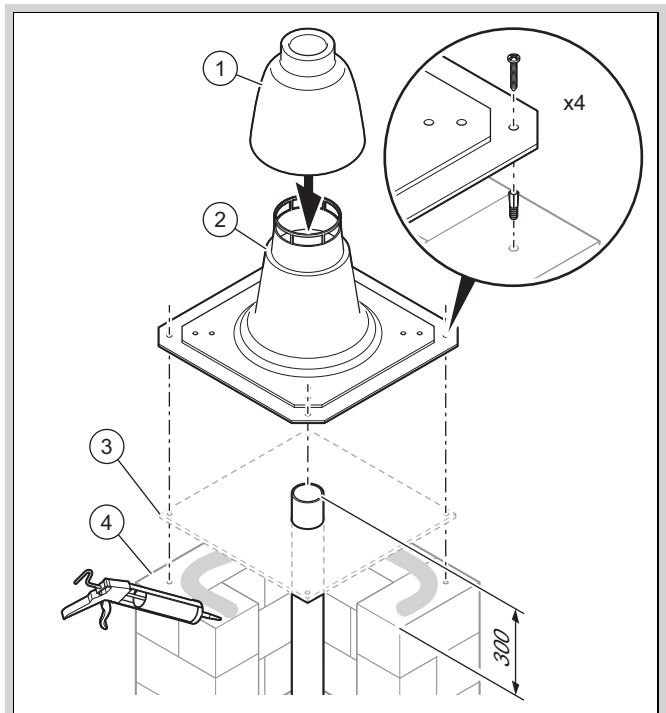


1. Szerelje fel a kéményaknatető lábát 4 csavarral és a rugalmas alátétekkel (1).
2. Nyomja össze az alátétet 50%-kal ( $h/2$ ).
3. Szükség esetén a kéményaknatető lába fűrészsel ki-sebbre vágható.

### 6.6.3 Műanyag (PP) $\varnothing$ 80 kéményaknatető szerelése

**Érvényesség:**  $\varnothing$  80 mm

1. Tartsa szem előtt a kéményaknatetők szerelésére vonatkozó összes figyelmeztető utasítást (→ Oldal: 32) és a toldatok szomszédos kéményre történő felszerelésére vonatkozó információkat (→ Oldal: 33).



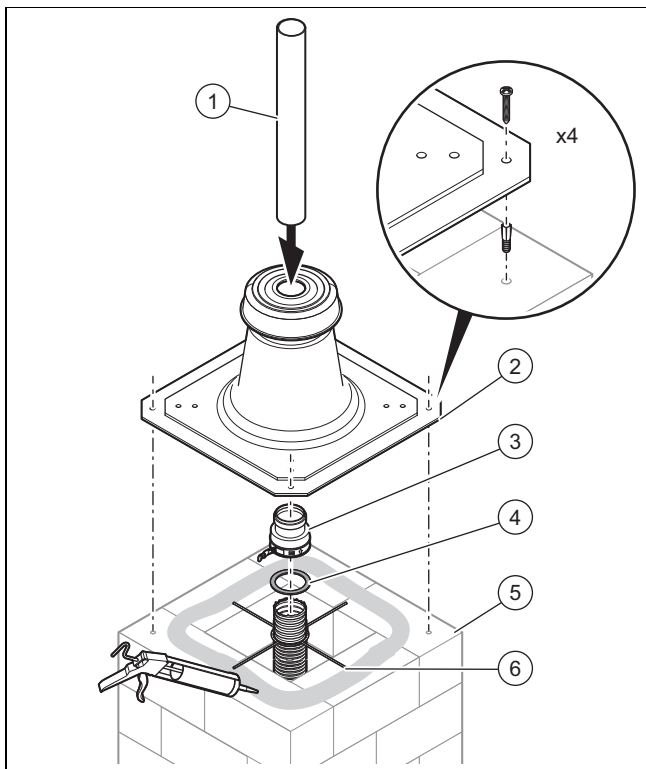
2. Szükség esetén távolítsa el a legfelső égéstermék cső karmantyúját és vágja a csövet a szükséges hosszra.
3. Sorjátlanítsa az égéstermékcsövet.
4. Tömítse le szilikonnal az aknatorkolat peremét (4).

**Feltétel:** Koncentrikus égéstermék vezeték

- ▶ Szerelje a tömítőlemez (3) a torkolat peremére.
5. Rögzítse a kéményaknatető talpát (2) (→ Oldal: 34).
    - Égéstermék cső túlnyúlás: 60 mm
  6. Nyomja a kéményaknatető burkolatát (1) a merev égéstermék cső felső végébe.

### 6.6.4 $\varnothing$ 60 flexibilis égéstermék-vezeték műanyag (PP) kéményaknatetőjének felszerelése

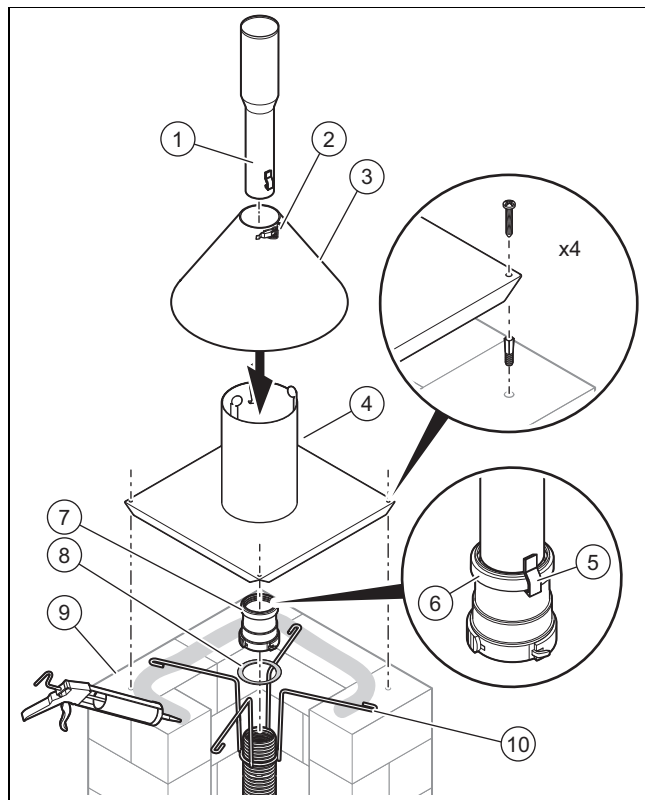
1. Tartsa szem előtt a kéményaknatetők szerelésére vonatkozó összes figyelmeztető utasítást (→ Oldal: 32) és a toldatok szomszédos kéményre történő felszerelésére vonatkozó információkat (→ Oldal: 33).



2. Tolja fel a szerelőkeresztet (6) az égéstermék vezeték a torkolat peremére.
3. Rövidítse a flexibilis égéstermék vezetéket.
  - Flexibilis égéstermék cső túlnyúlás: 5 horony
4. A tömitést (4) szerelje az égéstermék vezeték legfelső ép hornyába.
5. Tolja rá ütközésig az összekötő idomot karmantyúval (3) az égéstermék vezetékre.
6. Rögzítse az összekötő idomot a gyors-kioldó zárral.
  - ◁ Az égéstermék cső a szerelőkeresztben függ.
7. Tolja be a torkolatcsövet (1) az összekötő idomba.
8. Tömítse le szilikonnal az aknatorkolat peremét (5).
9. Borítsa rá a kéményaknatetőt (2) a torkolatcsőre.
10. Rögzítse a kéményaknatetőt. (→ Oldal: 34)

### 6.6.5 Flexibilis $\varnothing$ 60 égéstermék cső nemesacél kéményaknatetőjének felszerelése

1. Tartsa szem előtt a kéményaknatetők szerelésére vonatkozó összes figyelmeztető utasítást (→ Oldal: 32) és a toldatok szomszédos kéményre történő felszerelésére vonatkozó információkat (→ Oldal: 33).



2. Tolja fel a szerelőkeresztet (10) az égéstermék vezeték a torkolat peremére (9).
3. Húzza ismét ki az égéstermék vezeték az aknából annyira, hogy azt tiszta, egyenes vágással le tudja rövidíteni.
4. Rövidítse a flexibilis égéstermék vezetéket.
  - Flexibilis égéstermék cső túlnyúlás: 5 horony
5. A tömitést (8) szerelje az égéstermék vezeték legfelső ép hornyába.
6. Tolja rá ütközésig az összekötő idomot karmantyúval (7) az égéstermék vezetékre.
7. Rögzítse az összekötő idomot a gyors-kioldó zárral.
  - ◁ Az égéstermék cső a szerelőkeresztben függ.



#### Vigyázat!

**Az esőgalléros nemesacél cső károsodásának veszélye!**

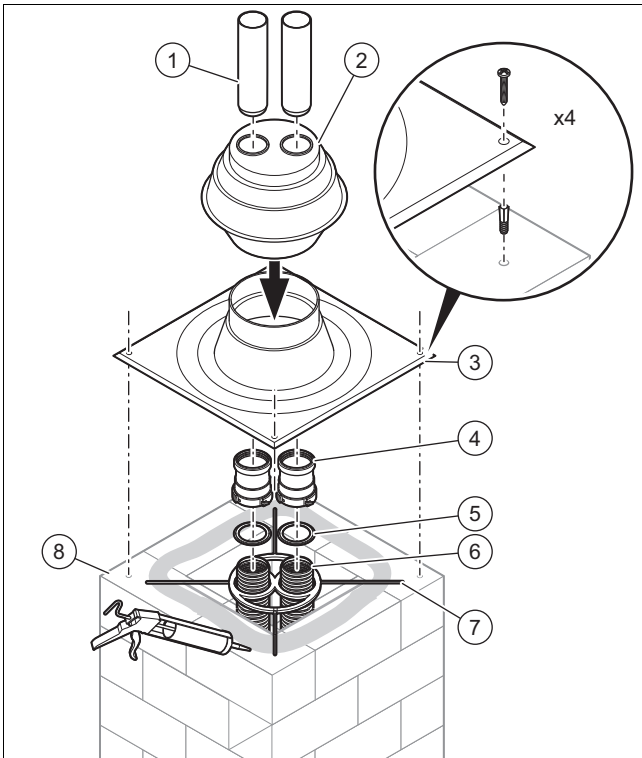
Az esőgalléros nemesacél csövet a szélhatások leemelhetik.

- A reteszelőhorgot mindig engedje bereteszelni a karmantyú hornyá mögött.

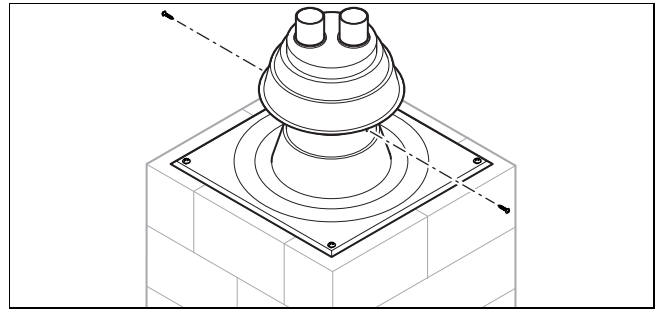
8. Dugja a nemesacél csövet (1) addig az összekötő elembe, míg a reteszelőhorog (5) a karmantyú reteszelőhornya mögött (6) bereteszel.
9. Tömítse le szilikonnal az aknatorkolat peremét.
10. Hajtsa rá a kéményaknatetőt (4) a torkolatcsőre, és helyezze rá az aknára a kéményaknatető talpát.
11. Rögzítse az aknatető talpát 4 dübellel és 4 csavarral.
12. Szerelje fel az esőgallért (3), és csukja le a zárócsapantyút (2).

### 6.6.6 ø 60 flexibilis kettős égéstermék-vezeték műanyag (PP) kéményaknatetőjének felszerelése

1. Tartsa szem előtt a kéményaknatetők szerelésére vonatkozó összes figyelmeztető utasítást (→ Oldal: 32) és a toldatok szomszédos kéményre történő felszerelésére vonatkozó információkat (→ Oldal: 33).



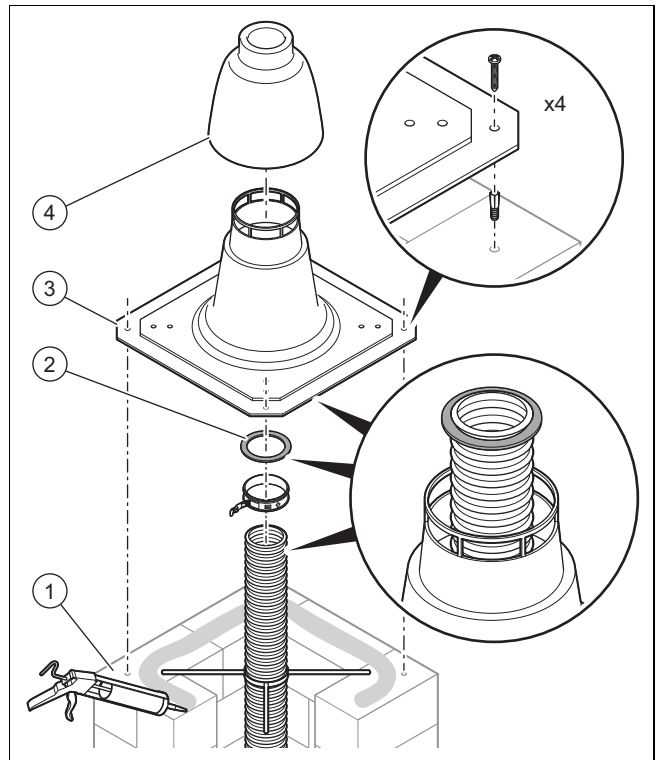
2. Tolja fel a szerelőkeresztet (7) az égéstermék vezetékeken (6).
3. Vágja méretre a flexibilis égéstermék-vezetékeket.
  - Flexibilis égéstermék cső túlnyúlás: 5 horony
4. A tömítéseket (5) szerelje be mindegyik égéstermék vezeték legfelső ép hornyába.
5. Kenjen keveset a mellékelt síkosító anyagból a tömítésekre.
6. A szerelés közben ügyeljen arra, hogy a tömítést ne nyomja ki a hornyból.
7. Az összekötő idomokat karmantyúval együtt (4) tolja ütközésig az égéstermék vezetékekre, és rögzítse őket a gyorskioldó zárral.
  - ◁ Az égéstermék vezetékek a szerelőkeresztben fűgnek.
8. Dugja a torkolatcsöveket (1) az összekötőidomokba.
9. Tömítse le szilikonnal az aknatorkolat peremét (8).
10. Rögzítse a kéményaknatető talpát (3). (→ Oldal: 34)
11. Helyezze a kéményaknatető burkolatát (2) a két torkolatcsőre, majd nyomja a burkolatot szorosan a kéményaknatető talpára.



12. Csavarja be az önmetsző biztosítócsavarokat.

### 6.6.7 ø 80 flexibilis égéstermék-vezetékre műanyag (PP) kéményaknatetőjének felszerelése

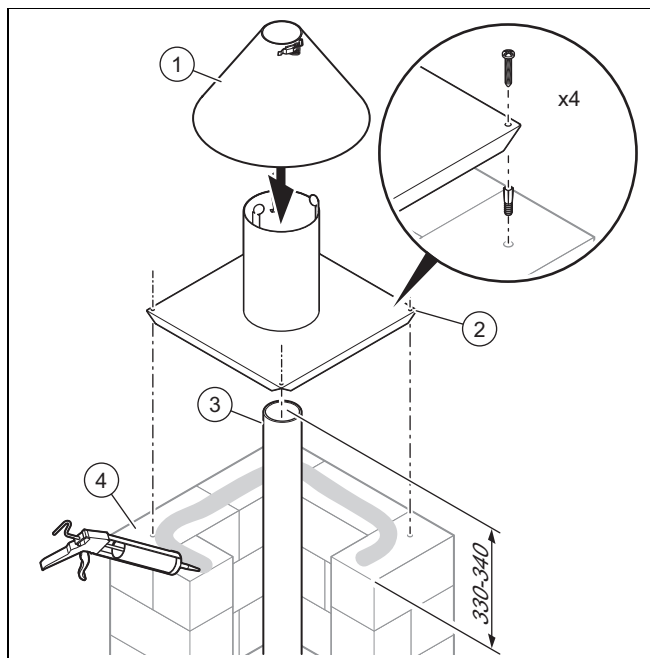
1. Tartsa szem előtt a kéményaknatetők szerelésére vonatkozó összes figyelmeztető utasítást (→ Oldal: 32) és a toldatok szomszédos kéményre történő felszerelésére vonatkozó információkat (→ Oldal: 33).



2. Tömítse le szilikonnal az aknatorkolat peremét (1).
3. Rögzítse a kéményaknatető talpát (3). (→ Oldal: 34).
4. Rövidítse a flexibilis égéstermék vezetéket.
  - Flexibilis égéstermék cső túlnyúlás: 5 horony
5. A tömítést (2) szerelje az égéstermék vezeték legfelső ép hornyába.
6. Tömítéssel együtt tegye rá a kéményaknatető burkolatát (4) a flexibilis égéstermék vezeték felső végére.
7. Nyomja rá a burkolatot a talpra, hogy az hallhatóan bekattanjon.

### 6.6.8 Nemesacél kéményaknatető felszerelése merev $\varnothing$ 80 égéstermék csőre

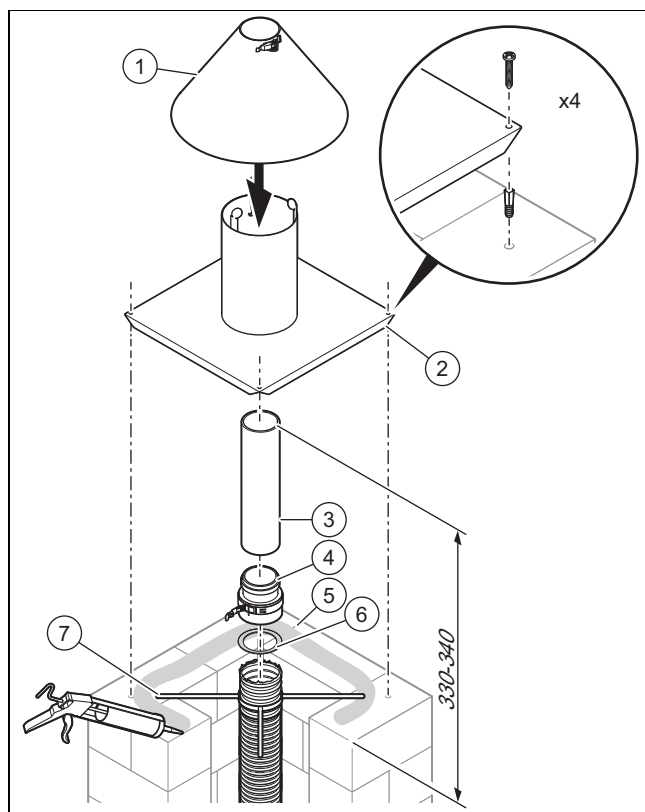
1. Tartsa szem előtt a kéményaknatetők szerelésére vonatkozó összes figyelmeztető utasítást (→ Oldal: 32) és a toldatok szomszédos kéményre történő felszerelésére vonatkozó információkat (→ Oldal: 33).



2. Vágja le a nemesacél csövet (3).
  - Utolsó égéstermék cső anyaga: Nemesacél
  - Égéstermék cső túlnyúlás: 330 ... 340 mm
3. Helyezze be a nemesacélcsövet.
4. Tömítse le szilikonnal az aknatorkolat peremét (4).
5. Hajtsa rá a kéményaknatető talpát (2) a torkolatcsőre, és helyezze rá az aknára a kéményaknatető talpát.
6. Rögzítse az aknatető talpát 4 dübellel és 4 csavarral.
7. Szerelje fel az esőgallért (1).
8. Szükség esetén a kéményaknatető talpa lemezvágó ollóval kisebbre vágható.

### 6.6.9 Nemesacél kéményaknatető felszerelése $\varnothing$ 80 flexibilis égéstermék vezetékre

1. Tartsa szem előtt a kéményaknatetők szerelésére vonatkozó összes figyelmeztető utasítást (→ Oldal: 32) és a toldatok szomszédos kéményre történő felszerelésére vonatkozó információkat (→ Oldal: 33).



2. Tolja fel a szerelőkeresztet (7) az égéstermék vezeték a torkolat peremére.
3. Rövidítse a flexibilis égéstermék vezetékét.
  - Flexibilis égéstermék cső túlnyúlás: 5 horony
4. A tömítést (6) szerelje az égéstermék vezeték legfelső ép hornyába.
5. Tolja rá ütközésig az összekötő idomot karmantyúval (4) az égéstermék vezetékre.
6. Rögzítse az összekötő idomot a gyors-kioldó zárral.
  - ◁ Az égéstermék cső a szerelőkeresztben függ.
7. Vágja le a nemesacél csövet (3).
  - Utolsó égéstermék cső anyaga: Nemesacél
  - Égéstermék cső túlnyúlás: 330 ... 340 mm
8. Helyezze be a nemesacélcsövet.
9. Tömítse le szilikonnal az aknatorkolat peremét (5).
10. Hajtsa rá a kéményaknatető talpát (2) a torkolatcsőre, és helyezze rá az aknára a kéményaknatető talpát.
11. Rögzítse az aknatető talpát 4 dübellel és 4 csavarral.
12. Szerelje fel az esőgallért (1).
13. Szükség esetén a kéményaknatető talpa lemezvágó ollóval kisebbre vágható.

### 6.7 Égéstermék vezeték szerelése a külső falra



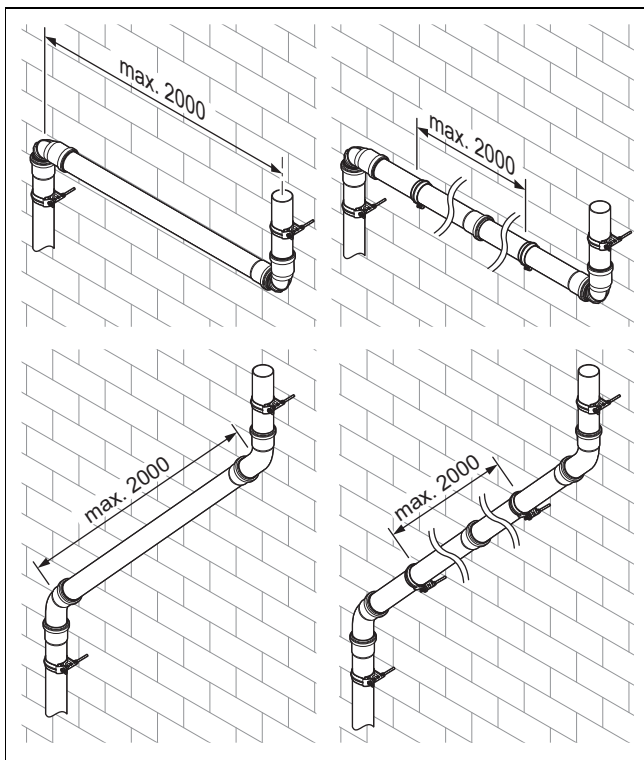
#### Veszély!

#### Leeső alkatrészek miatti sérülésveszély!

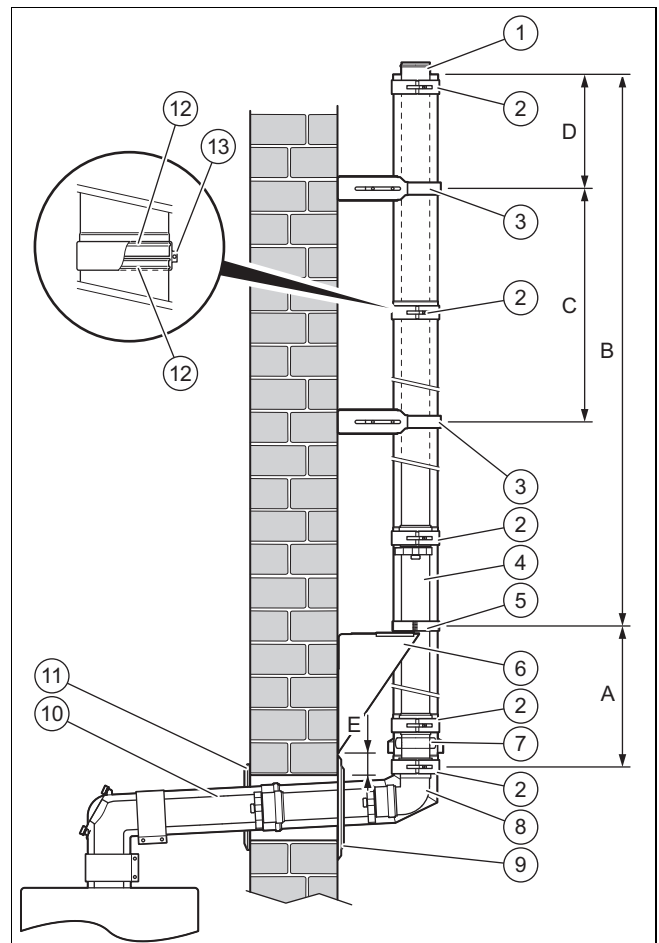
A statikai méretek túllépése az égéstermék vezeték mechanikai sérüléseihez vezethet. Extrém esetben az alkatrészek kilazulhatnak a falból, és leesésükkel embereket veszélyeztethetnek.

- ▶ A szerelés során tartsa be a statikus méretadatokat.
- ▶ Legalább minden második toldatot csővezeték-rögzítővel rögzítsen a külső falhoz.

- ▶ Hőszigetelő-rögzítőrendszerrel rendelkező homlokzatok esetén használjon megengedett rögzítőanyagot.
- ▶ 2 m függőleges magasságtól szereljen fel külső fali konzolt.
- ▶ Elhúzás után újabb külső fali konzolt szereljen fel.
- ▶ Az égéstermék vezeték tető fölé kinyúló részét merev kivezetésbe szerelje be.
- ▶ Ne szereljen elhúzást a két felső vezeték-tartó közé.
- ▶ Szereljen egy további csővezeték-tartót a külső falra, ha rövidíthető toldatot használ, hogy a rendszer a szélterhelés miatt ne válhasson el és oldódhasson ki.



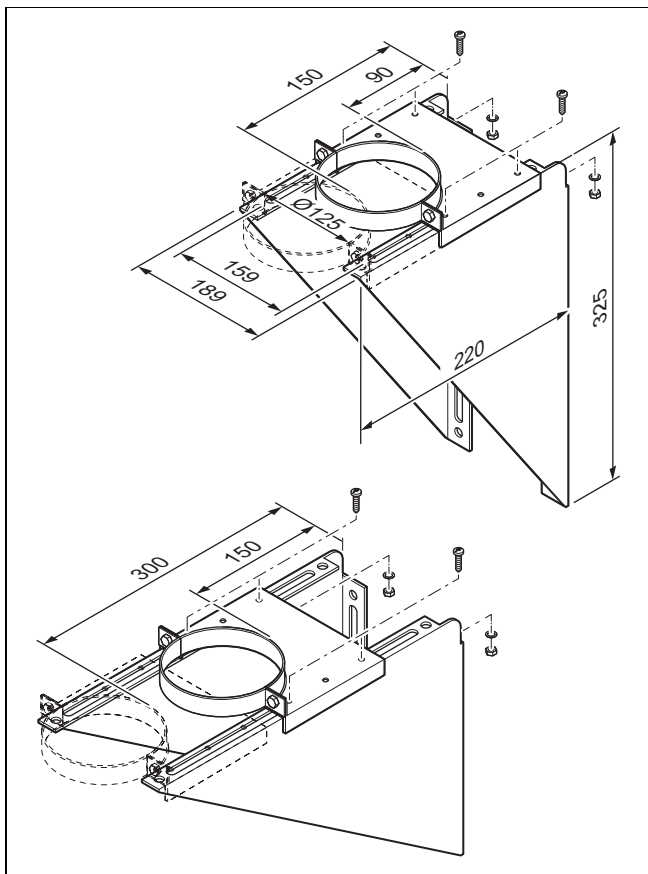
1. Az eltolás szerelése során tartsa be a maximális távolságokat.



2. Vegye figyelembe az égéstermék vezeték rövidítésére vonatkozó hosszadatokat.

|   | Hossz   |
|---|---------|
| A | ≤ 2 m   |
| B | ≤ 22 m  |
| C | ≤ 2 m   |
| D | ≤ 1,5 m |
| E | ≥ 50 mm |

3. Tartsa be az ablakoktól és más falnyílásoktól betartandó minimális távolságokat.
  - Távolság: ≥ 200 mm
4. Fúrjon faláttörést a külső falba.
  - Magátmérő: 150 mm



5. Szerelje fel a hordozólemezt a külsőfali konzolok tartóira (6).

**Feltétel:** Távolság a fal és az égéstermék vezeték között: 50 ... 149 mm

- Hordozólemez felszerelése a külsőfali konzolok tartóinak rövid részdarabjaira

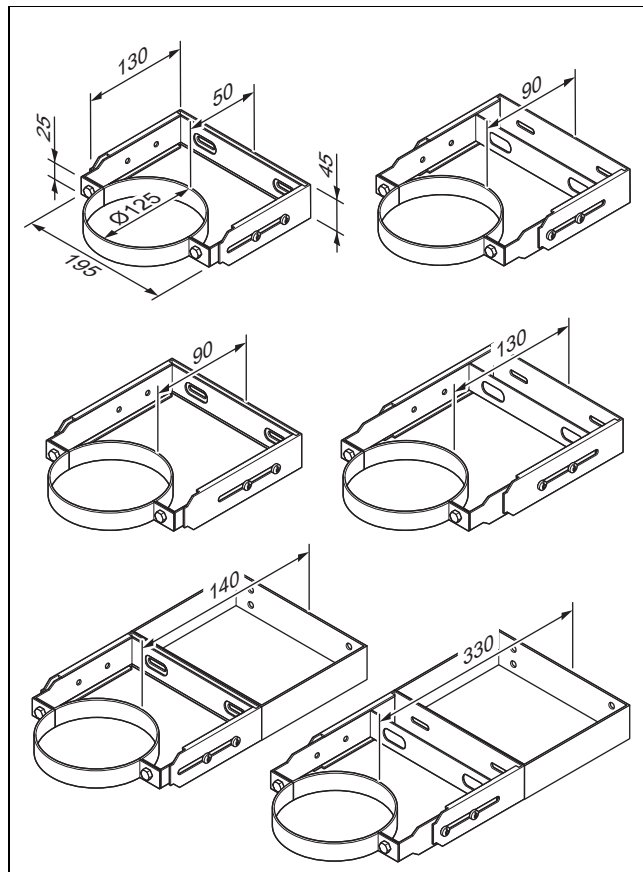
**Feltétel:** Távolság a fal és az égéstermék vezeték között: 150 ... 300 mm

- Hordozólemez felszerelése a külsőfali konzolok tartóinak hosszú részdarabjaira

6. Szerelje fel a külsőfali konzolok tartóit a külső falra.
7. Szerelje fel a falátvezetés könyökét (8), a légbeszívó idomot (7) és a külső fali toldatot (4).
- Távolság a terep felülete és a légbeszívó nyílás között:  $\geq 1$  m
  - Légbeszívó idom elrendezése: függőleges
  - Az égéstermék cső karmantyújának mindig az égéstermék kitorcollás irányába kell mutatnia.
8. Akasszon be egy-egy levegőbilincset (2) egy külső fali toldatra és a légbeszívó idomra.
9. Ütközésig tolja össze a légbeszívó idomot és a falon átvezető könyököt, valamint a külső fali toldatot és a légbeszívó idomot.
10. Tegye a bilincset a két külső horonyra (12), és húzza meg a rögzítőszerkezetet (13).
11. Helyezze be a fal áttörésébe a falon átvezető könyököt a légbeszívó idommal és külső fali toldattal.
12. Tegye fel a külső fali konzol szorítóbilincseit (5) a külső fali toldatra, és húzza meg a két szorítócsavart.
13. Szükség esetén rövidítse a fehér belső toldatot (10) a szükséges hosszra.
14. Kösse össze a belső toldatot belülről a falátvezető könyökkel.
15. Rögzítse a levegőcsövet a külső fal belső és külső oldaláról habarccsal, és hagyja kikeményedni a habarccsot.

16. Csavarozza be a fali takarólemezt (11) és a külső csatlakozókarmantyút (9).

17. Szerelje fel a terméket a levegő-/égéstermék elvezető rendszerre. (→ Oldal: 53)



18. Szerelje fel a külső fali csővezeték-tartó alsó részét (3).

- A csővezeték-tartó alsó részei közötti távolság:  $\leq 2$  m

**Feltétel:** Távolság a fal és az égéstermék vezeték között: 90 ... 330 mm

- ▶ Szerelje fel a megfelelő toldatot a külső fali csővezeték-tartóhoz.
- ▶ Szerelje fel a csővezeték-tartó külső fali kengyelét.

19. Szerelje fel az égéstermék vezetékeket, adott esetben az ellenőrző nyílást és az ívet, valamint a végdarabot (1).

- Végdarab anyaga: Nemesacél

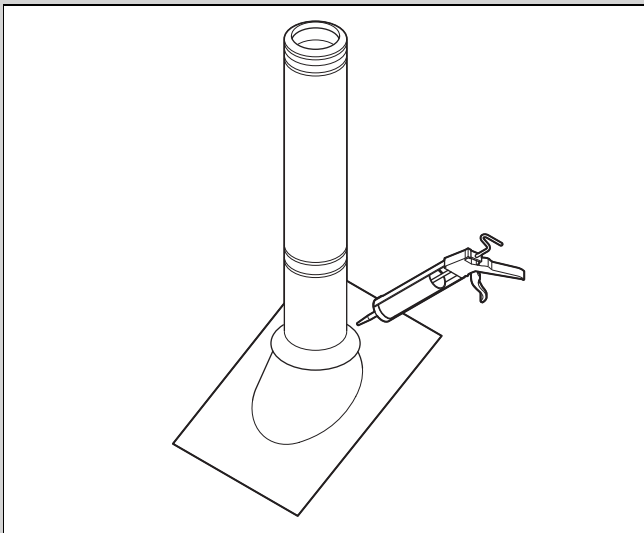
**Feltétel:** Termék teljesítménye:  $< 50$  kW

- Távolság a tetőfelület és a torkolat között:  $\geq 400$  mm

**Feltétel:** Termék teljesítménye:  $\geq 50$  kW

- Távolság a tetőfelület és a torkolat között:  $\geq 1000$  mm

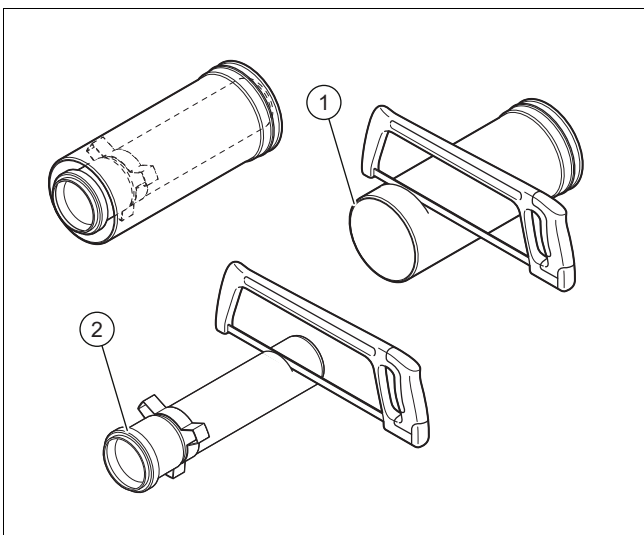
Feltétel: Tetőkinyúlás van



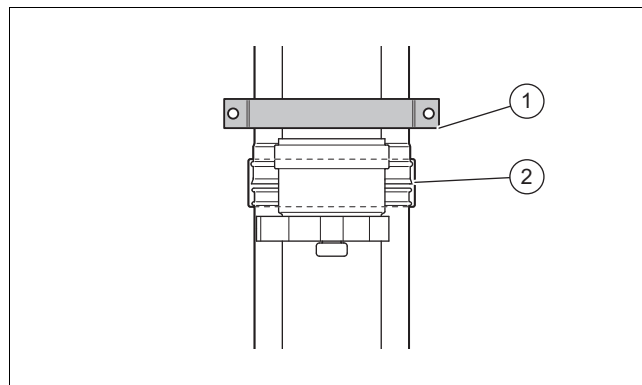
- ▶ Helyezze el az esőgallért, és húzza meg a szorítócsavart.
- ▶ Az esőgallér és az égéstermék vezeték közötti rést töltsé ki UV-álló tartósan rugalmas anyaggal.

20. Húzza meg valamennyi fali rögzítést és szabadtéri bilincset.

### 6.7.1 A rövidíthető toldat szerelése



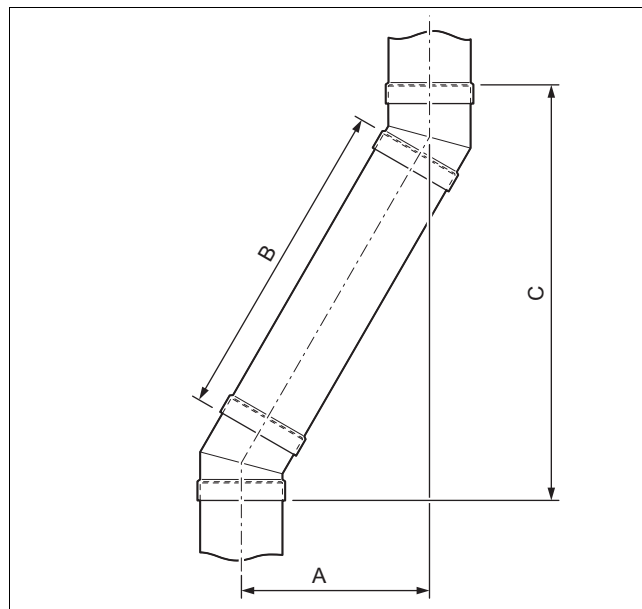
1. A toldat levágásához húzza ki a külső csőből (1) az égéstermék csövet (2).
2. Az égéstermék csövet és a külső csövet ugyanannyival vágja le a karmantyúval ellentétes oldalon. A távtartónak az égéstermék csőre reteszeltnék kell maradnia.
3. Tolja vissza a égéstermék vezetékét a külső csőbe.



4. Szerelje fel a rövidíthető toldatot levegőbilinccsel (2).
5. Szereljen közvetlenül a levágott toldat fölé egy kiegészítő külső fali vezeték tartót (1).

### 6.7.2 Az eltolás méreteinek kiszámítása a falon kívüli felszereléshez

#### 6.7.2.1 A 30°-os könyökök eltolási méreteinek (külső fal) kiszámítása



A Elhúzás C Magasság

B A levegőcső hossza

#### Képlet az eltoláshoz rövidíthető toldattal

$$B = (A \times 2) - 106 \text{ mm}$$

$$C = (A \times 1,7319) + 136 \text{ mm}$$

#### Képlet eltoláshoz rövidíthető toldattal + 0,5 m-es toldattal

$$B = (A \times 2) - 106 \text{ mm}$$

$$C = (A \times 1,7319) + 136 \text{ mm}$$

A rövidíthető toldat levegőcsövének hossza =  $B - 460 \text{ mm}$

#### Képlet eltoláshoz rövidíthető toldattal + 1 m-es toldattal

$$B = (A \times 2) - 106 \text{ mm}$$

$$C = (A \times 1,7319) + 136 \text{ mm}$$

A rövidíthető toldat levegőcsövének hossza =  $B - 960 \text{ mm}$

#### Korlátozások

|                        | Eltolás (A) |
|------------------------|-------------|
| Nem rövidíthető toldat | 53 mm       |



| Korlátozások                         |   |
|--------------------------------------|---|
|                                      | Eltolás (A)                                       |
| Rövidíthető toldat                   | 110 ... 300 mm                                    |
| Csak 0,5 m-es toldat                 | 298 mm  |
| 0,5 m-es toldat + rövidíthető toldat | 340 ... 530 mm                                    |
| Csak 1 m-es toldat                   | 548 mm  |
| 1 m-es toldat + rövidíthető toldat   | 590 ... 780 mm                                    |
| nem lehetséges                       | 54 ... 109 mm<br>299 ... 339 mm<br>549 ... 589 mm |

#### Példa az eltolásra rövidíthető toldattal

Kívánt eltolás (A): 200 mm  
 $B = (200 \text{ mm} \times 2) - 106 \text{ mm} = 294 \text{ mm}$   
 $C = (200 \text{ mm} \times 1,7319) + 136 \text{ mm} = 482 \text{ mm}$

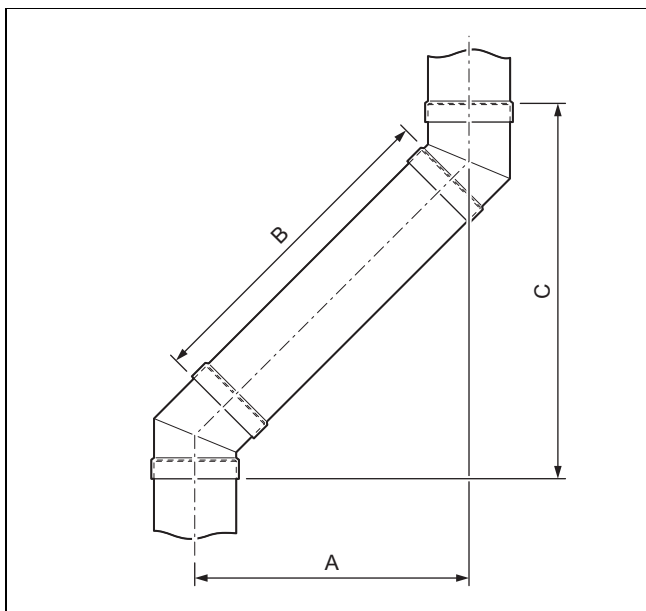
#### Példa eltolásra rövidíthető toldattal + 0,5 m-es toldattal

Kívánt eltolás (A): 450 mm  
 $B = (450 \text{ mm} \times 2) - 106 \text{ mm} = 794 \text{ mm}$   
 $C = (450 \text{ mm} \times 1,7319) + 136 \text{ mm} = 915 \text{ mm}$   
 A rövidíthető toldat levegőcsövének hossza =  $794 - 460 \text{ mm} = 334 \text{ mm}$

#### Példa eltolásra rövidíthető toldattal 1 m-es toldattal

Kívánt eltolás (A): 750 mm  
 $B = (750 \text{ mm} \times 2) - 106 \text{ mm} = 1394 \text{ mm}$   
 $C = (750 \text{ mm} \times 1,7319) + 136 \text{ mm} = 1435 \text{ mm}$   
 A rövidíthető toldat levegőcsövének hossza =  $1394 - 960 \text{ mm} = 434 \text{ mm}$

### 6.7.2.2 A 45°-os könyökök eltolási méreteinek (külső fal) kiszámítása



- A Elhúzás                      C Magasság  
 B A levegőcső hossza

#### Képlet az eltoláshoz rövidíthető toldattal

$B = (A \times 1,4142) - 120 \text{ mm}$   
 $C = A + 150 \text{ mm}$

#### Képlet eltoláshoz rövidíthető toldattal + 0,5 m-es toldattal

$B = (A \times 1,4142) - 120 \text{ mm}$   
 $C = A + 150 \text{ mm}$   
 A rövidíthető toldat levegőcsövének hossza =  $B - 460 \text{ mm}$

#### Képlet eltoláshoz rövidíthető toldattal + 1 m-es toldattal

$B = (A \times 1,4142) - 120 \text{ mm}$   
 $C = A + 150 \text{ mm}$   
 A rövidíthető toldat levegőcsövének hossza =  $B - 960 \text{ mm}$

#### Korlátozások

|                                      | Eltolás (A)  |
|--------------------------------------|--|
| Nem rövidíthető toldat               | 106 mm   |
| Rövidíthető toldat                   | 170 ... 430 mm                                     |
| Csak 0,5 m-es toldat                 | 431 mm   |
| 0,5 m-es toldat + rövidíthető toldat | 500 ... 760 mm                                     |
| Csak 1 m-es toldat                   | 785 mm   |
| 1 m-es toldat + rövidíthető toldat   | 850 ... 1110 mm                                    |
| nem lehetséges                       | 107 ... 169 mm<br>432 ... 499 mm<br>786 ... 849 mm |

#### Példa az eltolásra rövidíthető toldattal

Kívánt eltolás (A): 430 mm  
 $B = (430 \text{ mm} \times 1,4142) - 120 \text{ mm} = 488 \text{ mm}$   
 $C = 430 \text{ mm} + 150 \text{ mm} = 580 \text{ mm}$

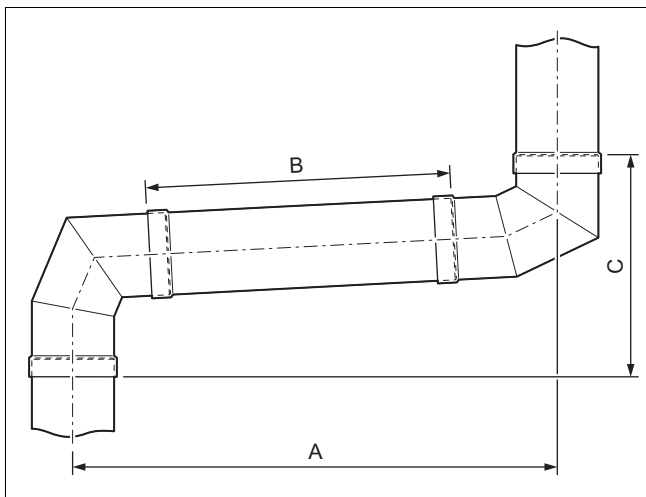
#### Példa eltolásra rövidíthető toldattal + 0,5 m-es toldattal

Kívánt eltolás (A): 760 mm  
 $B = (760 \text{ mm} \times 1,4142) - 120 \text{ mm} = 955 \text{ mm}$   
 $C = 760 \text{ mm} + 150 \text{ mm} = 910 \text{ mm}$   
 A rövidíthető toldat levegőcsövének hossza =  $955 - 460 \text{ mm} = 495 \text{ mm}$

#### Példa eltolásra rövidíthető toldattal 1 m-es toldattal

Kívánt eltolás (A): 900 mm  
 $B = (900 \text{ mm} \times 1,4142) - 120 \text{ mm} = 1153 \text{ mm}$   
 $C = 900 \text{ mm} + 150 = 1050 \text{ mm}$   
 A rövidíthető toldat levegőcsövének hossza =  $1153 - 960 \text{ mm} = 193 \text{ mm}$

### 6.7.2.3 A 87°-os könyökök eltolási méreteinek (külső fal) kiszámítása



A Elhúzás                      C Magasság  
B A levegőcső hossza

| Képlet az eltoláshoz rövidíthető toldattal |
|--|
| $B = A - 275 \text{ mm}$                   |
| $C = (A \times 0,0524) + 305 \text{ mm}$   |

| Képlet eltoláshoz rövidíthető toldattal + 0,5 m-es toldattal      |
|---|
| $B = (A \times 1,0014) - 275 \text{ mm}$                          |
| $C = (A \times 0,0524) + 305 \text{ mm}$                          |
| A rövidíthető toldat levegőcsővének hossza = $B - 460 \text{ mm}$ |

| Képlet eltoláshoz rövidíthető toldattal + 1 m-es toldattal        |
|---|
| $B = (A \times 1,0014) - 275 \text{ mm}$                          |
| $C = (A \times 0,0524) + 305 \text{ mm}$                          |
| A rövidíthető toldat levegőcsővének hossza = $B - 960 \text{ mm}$ |

| Korlátozások                         |  |
|--------------------------------------|--|
|                                      | Eltolás (A)  |
| Nem rövidíthető toldat               | 275 mm   |
| Rövidíthető toldat                   | 400 ... 760 mm                                       |
| Csak 0,5 m-es toldat                 | 764 mm   |
| 0,5 m-es toldat + rövidíthető toldat | 860 ... 1220 mm                                      |
| Csak 1 m-es toldat                   | 1263 mm  |
| 1 m-es toldat + rövidíthető toldat   | 1360 ... 1720 mm                                     |
| nem lehetséges                       | 276 ... 399 mm<br>765 ... 859 mm<br>1264 ... 1359 mm |

| Példa az eltolásra rövidíthető toldattal                               |
|--|
| Kívánt eltolás (A): 500 mm   |
| $B = 500 \text{ mm} - 275 \text{ mm} = 225 \text{ mm}$                 |
| $C = (500 \text{ mm} \times 0,0524) + 305 \text{ mm} = 331 \text{ mm}$ |

| Példa eltolásra rövidíthető toldattal + 0,5 m-es toldattal                           |
|--|
| Kívánt eltolás (A): 1050 mm  |
| $B = (1050 \text{ mm} \times 1,0014) - 275 \text{ mm} = 776 \text{ mm}$              |
| $C = (1050 \text{ mm} \times 0,0524) + 305 \text{ mm} = 360 \text{ mm}$              |
| A rövidíthető toldat levegőcsővének hossza = $776 - 460 \text{ mm} = 316 \text{ mm}$ |

| Példa eltolásra rövidíthető toldattal 1 m-es toldattal                                |
|---|
| Kívánt eltolás (A): 1650 mm   |
| $B = (1650 \text{ mm} \times 1,0014) - 275 \text{ mm} = 1377 \text{ mm}$              |
| $C = (1650 \text{ mm} \times 0,0524) + 305 \text{ mm} = 391 \text{ mm}$               |
| A rövidíthető toldat levegőcsővének hossza = $1377 - 960 \text{ mm} = 417 \text{ mm}$ |

## 6.8 A falitetőátvezető szerelése

### 6.8.1 Függőleges tetőátvezetés

**Érvényesség:** Levegő-/égéstermék elvezető rendszer  $\varnothing 60/100 \text{ mm}$  VAGY Levegő-/égéstermék elvezető rendszer  $\varnothing 80/125 \text{ mm}$



#### Veszély!

**Mérgezésveszély a kilépő égéstermékek, és anyagi károk veszélye a tetőátvezető törése miatt!**

A lecsúszó hó- és jégtömegek ferde tetők esetén a tetőfelületen elhelyezett függőleges tetőátvezető törését, elnyíródását okozhatják.

- ▶ Olyan régiókban, ahol erős hóesésekkel/jégképződéssel lehet számolni, a függőleges tetőátvezetőt a tetőgerinc közelében szerelje fel, vagy a tetőátvezető felett szereljen fel hófogó rácsot.



#### Vigyázat!

**Károsodás veszélye az építmény anyagára vonatkozóan!**

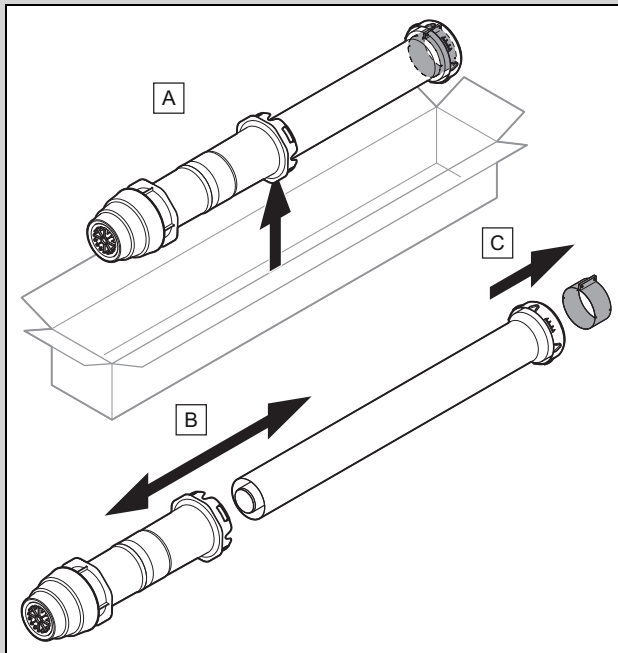
A szakszerűtlen szerelés következtében víz juthat az épületbe, és anyagi károkat okozhat.

- ▶ Vegye figyelembe a szigetelt tetők tervezésével és kivitelezésével kapcsolatos irányelvek útmutatásait.

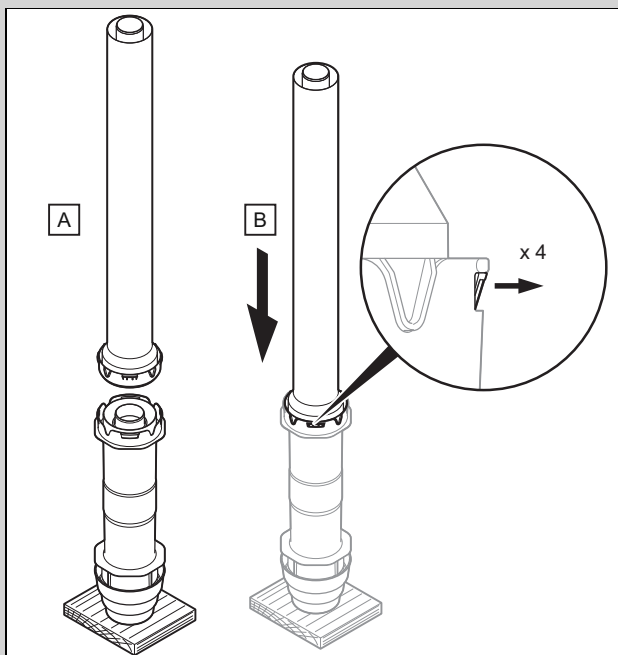
#### 6.8.1.1 A függőleges földemáttörés szerelése

1. Határozza meg a tetőátvezető beépítési helyét.

**Érvényesség:** Levegő-/égéstermék elvezető rendszer  $\varnothing$  60/100 mm

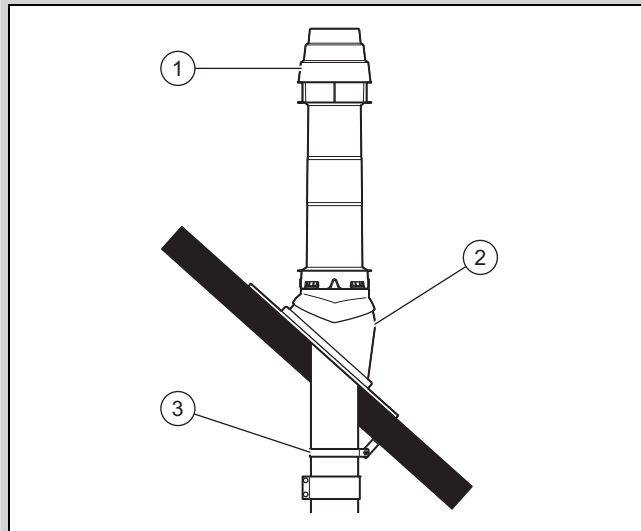


- ▶ Vegye ki a függőleges tetőátvezetőt a csomagolásból, és az ábra szerint húzza ki egymásból az egyes alkatrészeket.



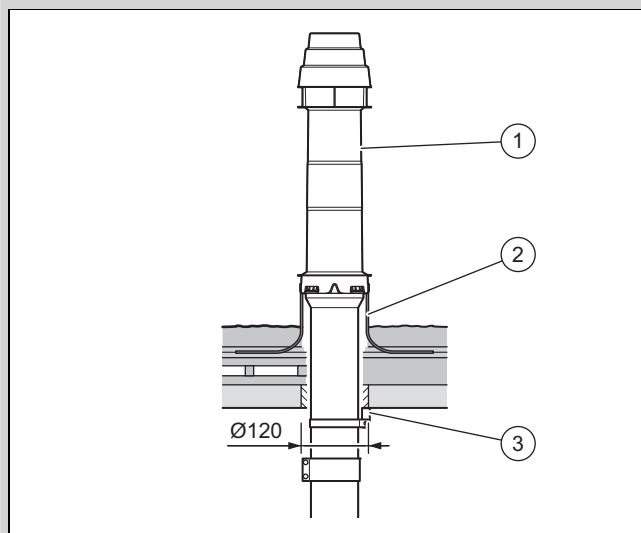
- ▶ A függőleges tetőátvezetőt úgy szerelje össze, hogy hallhatóan bereteszljen.

**Feltétel:** Ferde tető



- ▶ Helyezze be a kéménygallért (2).
- ▶ A kéménygalléron keresztül dugja be felülről a függőleges tetőátvezetőt (1) egészen addig, amíg szorosan fel nem fekszik a fedőlemezt.

**Feltétel:** Lapos tető



- ▶ Helyezze be a lapos tető kéménygallért (2).
- ▶ Tömítetten ragassza be a lapos tető kéménygallért.
- ▶ A lapos tető kéménygalléron keresztül dugja be a tetőátvezetőt (1) egészen addig, amíg az szorosan fel nem fekszik.

2. Állítsa függőlegesbe a tetőátvezetést.
3. A tetőszerkezethez (3) rögzítőkengyellel rögzítse a tetőátvezetőt.

**Érvényesség:** Levegő-/égéstermék elvezető rendszer  $\varnothing$  80/125 mm

- ▶ Szerelje fel a  $\varnothing$  110 mm-ről  $\varnothing$  125 mm-re bővítő idomot.

4. Szükség esetén a toldatokat, (→ Oldal: 48) ill. a könyököket az eltolás kiszámítására szolgáló számításoknak megfelelően szerelje fel. (→ Oldal: 49)
5. Szerelje fel a nyitható csőtoldatot. (→ Oldal: 48)
6. Szükség esetén kössön össze minden megbontási helyet levegőbilincsekkel. (→ Oldal: 50)
7. Csatlakoztassa a terméket a levegő-/égéstermék elvezető-rendszerre. (→ Oldal: 53)

## 6.8.2 Vízszintes fali / tetőátvezetés

**Érvényesség:** Levegő-/égéstermék elvezető rendszer  $\varnothing$  60/100 mm VAGY  
Levegő-/égéstermék elvezető rendszer  $\varnothing$  80/125 mm



### Veszély!

#### A kilépő égéstermék miatti mérgezésveszély!

A levegő-/égéstermék elvezető rendszer nem megfelelően megválasztott szerelési helye esetén égéstermék juthat az épületbe.

- ▶ Tartsa be az ablakok vagy szellőzőnyílások távolságával kapcsolatos aktuális előírásokat.



### Veszély!

#### A kilépő égéstermék miatti mérgezésveszély!

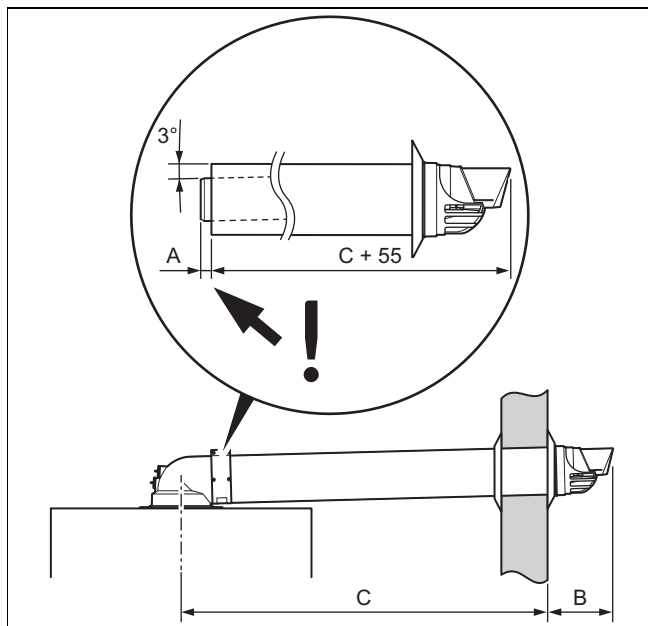
A pangó kondenzvíz károsíthatja az égéstermék elvezetés tömítéseit.

- ▶ A függőleges égéstermék csövet  $3^\circ$ -os lejtéssel fektesse a hőtermelőhöz (50 mm 1 m csőhosszonként).
- ▶ Eközben vegye figyelembe, hogy a levegő-/égéstermék elvezető vezeték központosan helyezkedjen el a falon levő furatban.

Fényforrás közelében történő felszerelés esetén az üzemeltetőnek a torkolatot rendszeresen meg kell tisztítania a repülő rovaroktól. A szerelést végző szakembernek fel kell hívnia az üzemeltető figyelmét erre a takarítási munkára.

A padlászékely minimális Magasság  $\times$  Szélesség méretei:  
300 mm  $\times$  300 mm.

### 6.8.2.1 Vízszintes fali átvezető szerelése



1. Vegye figyelembe a levegő/égéstermék vezeték hossz-méreteinek megadását.

**Érvényesség:** Levegő-/égéstermék elvezető rendszer  $\varnothing$  60/100 mm

| A     | B      |
|-------|--------|
| 13 mm | 140 mm |

**Érvényesség:** Levegő-/égéstermék elvezető rendszer  $\varnothing$  80/125 mm

| A     | B            |
|-------|--------------|
| 15 mm | 150...155 mm |

2. Fúrjon 1 faláttörést a külső falba.

**Érvényesség:** Levegő-/égéstermék elvezető rendszer  $\varnothing$  60/100 mm

**Feltétel:** A fali átvezető kívülről nem hozzáférhető

- Magátmérő: 125 mm

**Érvényesség:** Levegő-/égéstermék elvezető rendszer  $\varnothing$  60/100 mm

**Feltétel:** A fali átvezető kívülről hozzáférhető

- Magátmérő: 110 mm

**Érvényesség:** Levegő-/égéstermék elvezető rendszer  $\varnothing$  80/125 mm

- Magátmérő: 130 mm

3. Összeszerelt állapotban szükség esetén ugyanannyival vágja rövidebbre az égéstermékcsövet és a levegőcsövet.

**Érvényesség:** Levegő-/égéstermék elvezető rendszer  $\varnothing$  60/100 mm

**Feltétel:** Az előszerelt külső rozetta átfér a faláttörésen

- ▶ Szerelje a külső rozettát a levegőcső műanyag orra és a cső pereme közé.
- ▶ Tolja keresztül a levegő-/égéstermék elvezető rendszert a flexibilis külső rozettával együtt a falon.
- ▶ Húzza vissza a levegő-/égéstermék elvezető rendszert, amíg a külső csatlakozókarmantyú tömítetten fel nem fekszik a külső falon.

**Feltétel:** Az előszerelt külső rozetta nem fér át a faláttörésen

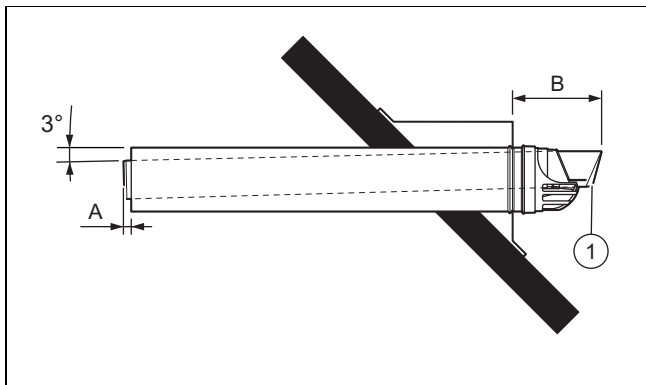
- ▶ Tolja a levegő-/égéstermék elvezető rendszert át a falon.
- ▶ Szerelje fel a külső rozettát.

**Érvényesség:** Levegő-/égéstermék elvezető rendszer  $\varnothing$  80/125 mm

- ▶ Tolja a levegő-/égéstermék elvezető rendszert át a falon.
- ▶ Szerelje fel a külső falra a külső rozettát.

4. Rögzítse habarccsal a levegő-/égéstermék elvezető rendszert, és hagyja kikeményedni a habarcsot.
5. Szerelje fel a fali rozettát a fal belső oldalára.
6. Csatlakoztassa a terméket a vízszintes fali/tetőátvezetőhöz. (→ Oldal: 51)

## 6.8.2 Vízszintes tetőátvezető felszerelése



1. Vegye figyelembe a levegő/égéstermék vezeték hossz-méreteinek megadását.

**Érvényesség:** Levegő-/égéstermék elvezető rendszer  $\varnothing$  60/100 mm

| A     | B      |
|-------|--------|
| 13 mm | 140 mm |

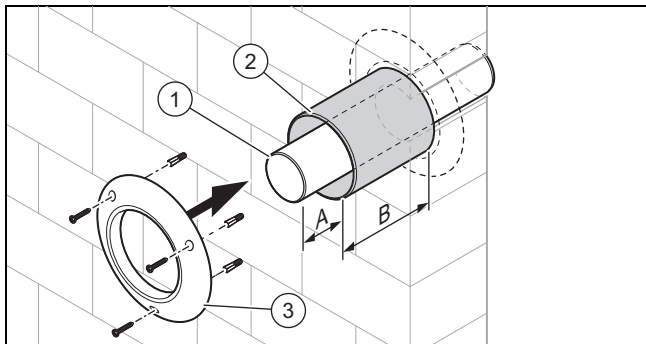
**Érvényesség:** Levegő-/égéstermék elvezető rendszer  $\varnothing$  80/125 mm

| A     | B            |
|-------|--------------|
| 15 mm | 150...155 mm |

2. Helyezze be a külső csatlakozókarmantyú nélküli levegő-/égéstermék elvezető rendszert ((1)) a padlászercélybe.
  - Padlászercély minimális méretei: 300 mm x 300 mm (Magasság x Szélesség)
3. Csatlakoztassa a terméket a vízszintes fali/tetőátvezetőhöz. (→ Oldal: 51)

## 6.9 Az aknacsatlakozó szerelése

### 6.9.1 Aknacsatlakozó szerelése helyiséglevegőtől függő üzemmódoz



1. Vágja le az égéstermékcsövet (1) a megfelelő hosszra, és helyezze a támasztókönnyökre.

**Érvényesség:** Levegő-/égéstermék elvezető rendszer  $\varnothing$  60/100 mm

| A     | B     |
|-------|-------|
| 13 mm | 25 mm |

**Érvényesség:** Levegő-/égéstermék elvezető rendszer  $\varnothing$  80/125 mm

| A     | B     |
|-------|-------|
| 25 mm | 25 mm |

2. Rögzítse habarccsal az égéstermékcsövet, és hagyja kikeményedni a habarcsot.
3. Vágja le a levegőcsövet (2) a megfelelő hosszra. Ne a reteszelő készüléket tartalmazó véget vágja le, mivel a

központosítás a reteszelő készülékkel, a fali rozettával és a levegőcső bilincsel történik.

4. Tolja a levegőcsövet a falig az égéstermék csőre.
5. Szerelje fel a fali rozettát (3).



### Vigyázat!

#### Károsodás veszélye az építmény anyagára vonatkozóan!

A sérült égéstermék vezetéken keresztül kilephet a kondenzátum, és az aknát átmedvesítheti.

- ▶ A felállítási helyiségben az akna alsó végén alakítson ki egy levegőbeáramló nyílást (a nyílás keresztmetszete:  $\varnothing$  60 égéstermék-vezeték esetén legalább 75 cm<sup>2</sup>,  $\geq$   $\varnothing$  80 égéstermék-vezeték esetén legalább 125 cm<sup>2</sup> legyen).

6. Az akna alsó részén alakítson ki a felállítási helyiségben egy megfelelő méretű nyílást a levegő beáramlása számára a minimális méreteket tartsa be.

**Feltétel:**  $\varnothing$  60 égéstermék vezetékek

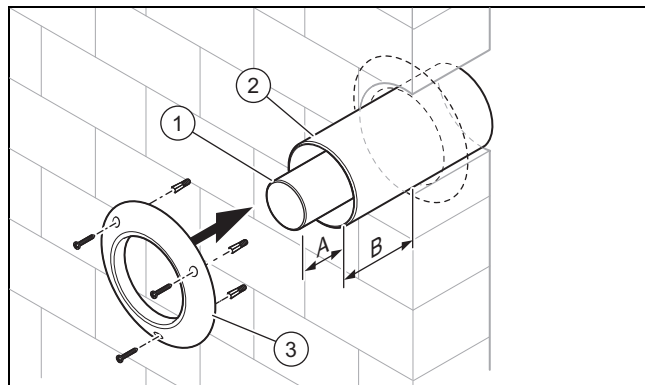
- Levegőbevezető nyílás:  $\geq$  75 cm<sup>2</sup>

**Feltétel:**  $\geq$  80 égéstermék vezetékek

- Levegőbevezető nyílás:  $\geq$  125 cm<sup>2</sup>

7. A 87°-os könyök ellenőrzőnyílásának zárt fedelét cserélje ki légbeszívó nyílással ellátott fedéllel.

### 6.9.2 Aknacsatlakozó szerelése helyiséglevegőtől független üzemmódoz



1. Vágja le az égéstermékcsövet (1) a megfelelő hosszra, és helyezze a támasztókönnyökre.

**Érvényesség:** Levegő-/égéstermék elvezető rendszer  $\varnothing$  60/100 mm

| A     | B     |
|-------|-------|
| 13 mm | 25 mm |

**Érvényesség:** Levegő-/égéstermék elvezető rendszer  $\varnothing$  80/125 mm

| A     | B     |
|-------|-------|
| 25 mm | 25 mm |

2. Dugja az égéstermékcsövet az átmenő könyökre.
3. Vágja le a levegőcsövet (2) a megfelelő hosszra. Ne a reteszelő készüléket tartalmazó véget vágja le, mivel a központosítás a reteszelő készülékkel, a fali rozettával és a levegőcső bilincsel történik.
4. Tolja a levegőcsövet az égéstermékcsövön keresztül az aknába, míg szintbe kerül az akna belső falával.

5. Rögzítse habarccsal a levegőcsövet, és hagyja kike-ményedni a habarcsot.
6. Szerelje fel a fali rozettát (3).

### 6.9.3 Koncentrikus aknacsatlakozó felszerelése nyomáshiányos levegő-/égéstermék rendszerre



#### Vigyázat! A termék károsodásának veszélye!

A égéstermék vezeték függőleges szakaszában nem keletkezhet túlnyomás, mivel ilyen esetben az égő pulzálhat, és a termék károsodhat. Ilyen üzemmódra a termék nem alkalmas és nem bevizsgált.

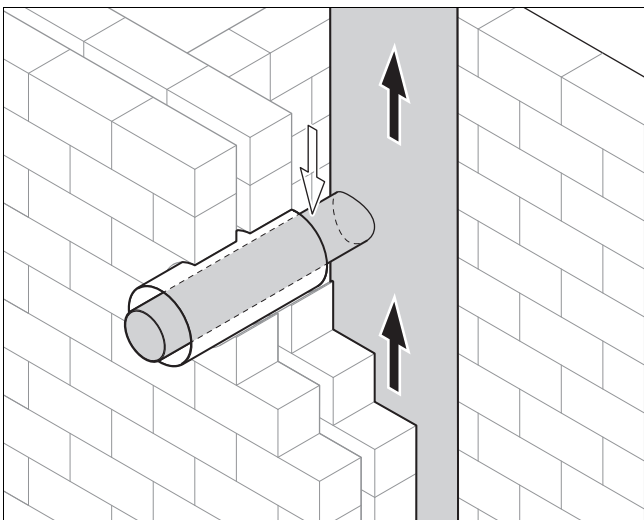
- ▶ A függőleges égéstermék vezeték működését igazolja az EN-13384 szerint, a égéstermék hőmérsékletére és átáramló mennyiségére vonatkozó, a termék szerelési útmutatójában megadott adatok alapján.



#### Vigyázat! Az épület anyaga károsodhat!

Az aknafal statikai és tűzvédelem-technikai funkcióját hátrányosan befolyásolhatják a rögzítések.

- ▶ Csavaros, tiplis stb. rögzítéseket ne alakítson ki közvetlenül a levegő-/égéstermék rendszer aknajának falán.
- ▶ A rögzítéseket a védőfalon vagy oldalt, a falon alakítsa ki.
- ▶ Vegye figyelembe a levegő-/égéstermék rendszer gyártójának előírásait.



1. A levegő-/égéstermék elvezető rendszeren egy csatlakozást a helyiséglevegőtől független üzemmódhoz, a termék csatlakozási magasságának figyelembe vételével (a levegő-/égéstermék elvezető rendszerhez való csatlakozócsonkkal és könyökkel), a termék szerelési útmutatójában leírtak szerint.

**Feltétel:** Kerámia levegő-/égéstermék rendszer égéstermék csonkkal

- ▶ A koncentrikus égéstermékcsövet a karmantyúval úgy helyezze be, hogy az égéstermékcső ennél a szerelésnél távtartóval legyen rögzítve a levegőcsőben.

**Feltétel:** Kerámia levegő-/égéstermék rendszer égéstermékcsőnk nélkül

- ▶ Válassza le a karmantyút az égéstermékcsőről.
- ▶ A levegőcső rövidítésekor vegye figyelembe, hogy a távtartós véget nem szabad levágni.
- ▶ A mellékelt rögzítőbilincset úgy szorítsa meg az égéstermékcső körül, hogy az égéstermékcsövet a levegőcső távtartójánál támassza meg a levegő-/égéstermék rendszer égéstermék karmantyújának beszerelése után.

**Feltétel:** Kerámia levegő-/égéstermék rendszer fém égéstermékcsővel, égéstermék csonkkal

- ▶ A koncentrikus égéstermékcsövet a karmantyúval úgy helyezze be, hogy az égéstermékcső ennél a szerelésnél távtartóval legyen rögzítve a levegőcsőben.

**Feltétel:** Levegő-/égéstermék rendszer fém égéstermékcsővel és ásványi anyagokból készült aknával, égéstermék csonk nélkül

- ▶ Rögzítse habarccsal a levegőcsövet, és zárja be az aknát.

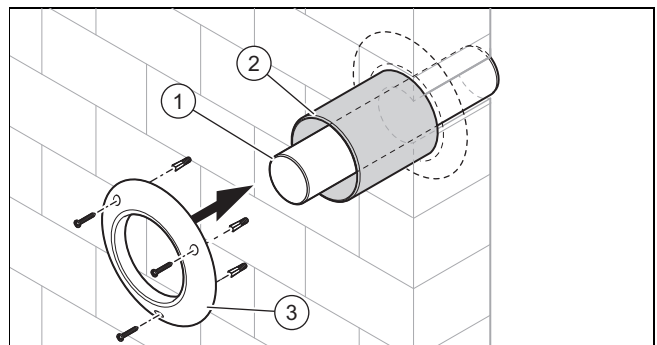
### 6.9.4 Aknacsatlakozó felszerelése nyomáshiányos égéstermék vezetékre



#### Veszély! A kilépő égéstermékek miatti mérgezésveszély!

Az égéstermék-vezeték függőleges részében létrejövő túlnyomás esetén az égéstermék egy nem üzemelő termékbe áramolhat. Ilyen üzemmódra a termékek nem alkalmasak és nincsenek bevizsgálva.

- ▶ A függőleges égéstermék vezeték működését igazolja az EN-13384 szerint, a égéstermék hőmérsékletére és átáramló mennyiségére vonatkozó, a termék szerelési útmutatójában megadott adatok alapján.



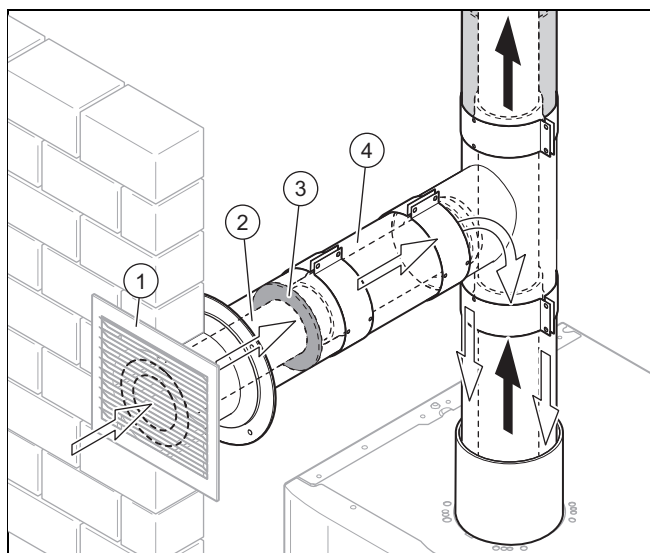
1. Vegye figyelembe a termék bekötési magasságát (beleértve a levegő-/égéstermék elvezető rendszer csatlakozócsonkját és a könyököt).
2. Fúrjon egy nyílást a  $\varnothing 60$  mm, ill.  $\varnothing 80$  mm égéstermék vezeték számára az égéstermék vezeték függőleges részén.
3. Vágja méretre a levegő-/égéstermékcsövet.

- A levegőcső rövidítések a távtartós véget nem szabad levágni.
  - Az égéstermék cső méretre vágásakor a karmanlyút is le kell vágni az égéstermék cső fali nyílásába illesztéséhez.
4. Helyezze be az égéstermékcsövet (1) a falba, és az építőanyagoknak megfelelően zárja le.
  5. Tolja a levegőcsövet ((2)) a falig az égéstermék csövön keresztül, és szükség esetén reteszelje a levegőcsövet.
  6. Szerelje fel a fali rozettát (3).
  7. Csatlakoztassa a terméket az égéstermék vezetékhez nyomáshiány esetén. (→ Oldal: 53)

## 6.10 Égési levegő hozzáférések létrehozása

### 6.10.1 A $\varnothing$ 80/125 égési levegő hozzáférése külső falon át történő bevezetésének működési módja

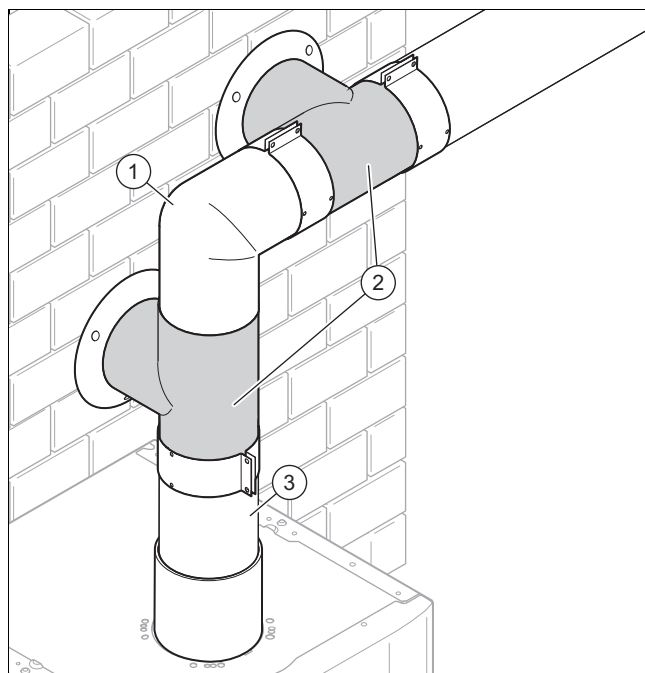
Ha a meglévő akna a lerakódások miatt nem alkalmas a frisslevegő ellátásra, akkor a frisslevegőt az égéstermék vezetéktől külön, a külső falon keresztül lehet bevezetni.



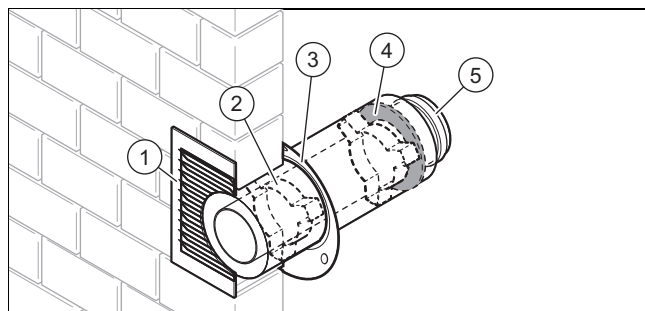
A levegő a rácson (1) keresztül áramlik be, és a koncentrikus csővezeték belső csövén (2) áramlik tovább. A gyűrűs rést (4) tömítés (3) zárja el a levegő áramlása elől. A gyűrűs résben levő légréteg hőszigetelőként szolgál, és alacsony külső hőmérsékletek esetén megakadályozza a páralecsapódást a külső cső felületén.

Az aknában haladó égéstermék vezeték és az aknafalon át történő csatlakoztatást úgy kell kivitelezni, ahogy az a helyiséglevegőtől függő üzemeltetésnél szükséges. A maximális csőhosszot be kell tartani.

### 6.10.2 Légbeszívó idom és levegőbevezetés felszerelése



1. Válassza ki a levegőcsatlakozó T-idom (2) számára a megfelelő pozíciót vagy közvetlenül a termék csatlakozóján (3), vagy az első könyök után (1).



#### Vigyázat!

#### A termék károsodásának veszélye!

A terméket károsíthatja a bejutó esővíz. Az esővíz a termék korrózióját okozhatja.

- Annak megakadályozására, hogy a termékbe csapadékvíz jusson, a légbeszívó idomot  $2^\circ$ -os, kifelé irányuló lejtéssel szerelje.

2. Válassza ki a légbeszívó megfelelő pozícióját a külső falban.



#### Vigyázat!

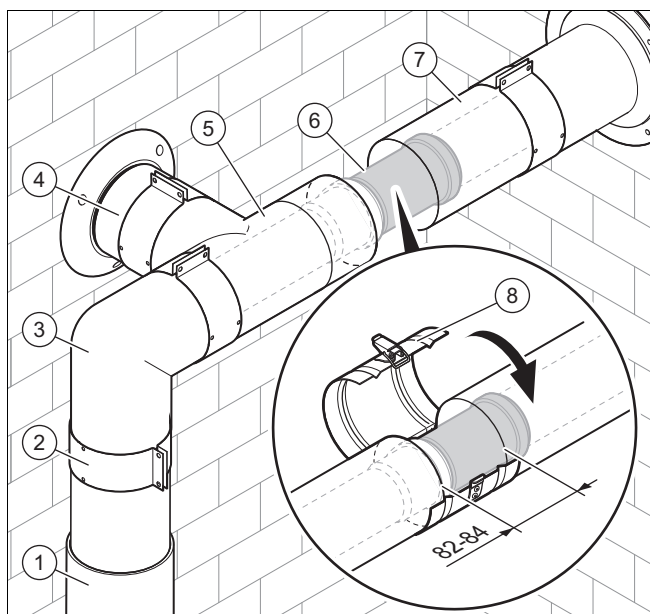
#### A termék károsodásának veszélye a meg nem engedett égés miatt

A beáramló levegő nyílása és az égéstermék nyílása közötti nagy nyomáskülönbségek az égést meg nem engedhető módon befolyásolhatják.

- A frisslevegő bevezetésére szolgáló nyílást és az égéstermék elvezetés kitorcol-

lását a tetőgerincnek ugyanazon oldalára szerelje.

3. Fúrjon 1 falattörést a külső falba.  
– Magátmérő: 130 mm
4. Helyezze a légbeszívó idomot a furatba úgy, hogy az égéstermék-karmantyú (5) befele mutasson, és a koncentrikus cső szorosan illeszkedjék a külső falhoz.
5. Zárja le a fal és a légbeszívó idom közötti rést, pl. habarccsal.
6. A levegőbevezető rácsát (1) rögzítse úgy a külső falra, hogy a lamellák ferdén lefelé álljanak, és víz ne juthasson be a rácson.
7. Szerelje fel a fali rozettát (3).
8. A gyűrűs részbe helyezze ismét vissza a tömitést (4) és a második távtartót (2), amint méretre vágta a légbeszívó idomot.



9. Kösse össze a levegő-/égéstermék elvezető rendszer csatlakozócsonkját (1) a könyökkel (3).
10. Kösse össze a könyököt a levegőbevezető csatlakozó T-idomjával (5).
11. Szerelje fel a nyitható csőtoldatot (6) a toldatra (7). (→ Oldal: 48)
12. Kösse össze a hosszabbítót az égéstermék vezetékkel.
13. Kösse össze a nyitható csőtoldatot a levegőbevezető csatlakozó T-idomjával. Később ez a hely szolgál megbontási helyként.
14. Szerelje fel a nyitható csőtoldat levegőcső bilincset (8).
15. Kösse össze a levegőbevezető csatlakozó T-idomját a légbeszívó idommal (4).
16. Kössön össze minden megbontási helyet levegőbilincsekkel (2). (→ Oldal: 50)

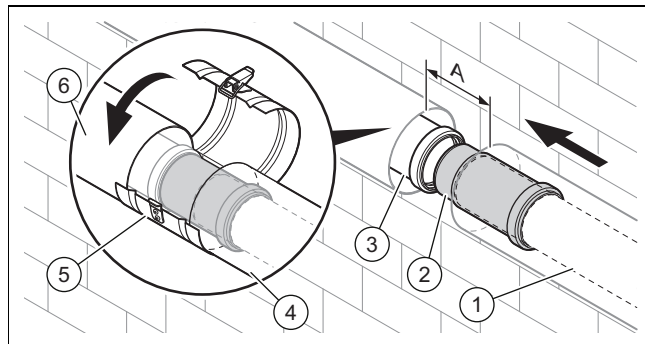
## 6.11 A termék és a levegő bevezetés-égéstermék elvezetés csatlakozásának létrehozása

### 6.11.1 Nyitható csőtoldat szerelése



#### Tudnivaló

A nyitható csőtoldat a termék levegő-/égéstermék elvezető rendszerének egyszerű szerelésére és egyszerű szétbontására szolgál. A nyitható csőtoldat függőlegesen és vízszintesen is felszerelhető.



1. Tolja a nyitható csőtoldatot (2) amennyire lehetséges az égéstermék csőre (1).
  2. Húzza vissza a nyitható csőtoldatot az égéstermék csőről annyira, hogy a nyitható csőtoldat illeszkedő vége beüljön az égéstermék cső karmantyújába (3).
- Érvényesség:** Levegő-/égéstermék elvezető rendszer  $\varnothing$  60/100 mm
- A távolság: 100 ... 110 mm
- Érvényesség:** Levegő-/égéstermék elvezető rendszer  $\varnothing$  80/125 mm
- A távolság: 82 ... 90 mm
3. Kösse össze a levegőcsöveket (4) és (6) a nyitható csőtoldat levegőcső bilincsel (5).

### 6.11.2 Hosszabbítók szerelése



#### Veszély!

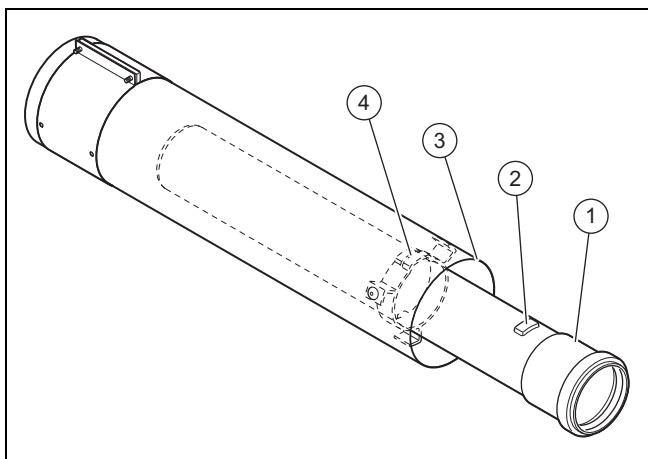
**A kilépő égéstermék miatt mérgezésveszély szakszerűtlen szerelés esetén!**

Az égéstermék cső/tömitések hibás felszerelése és a hiányzó fali/födém rögzítések esetén égéstermék léphet ki.

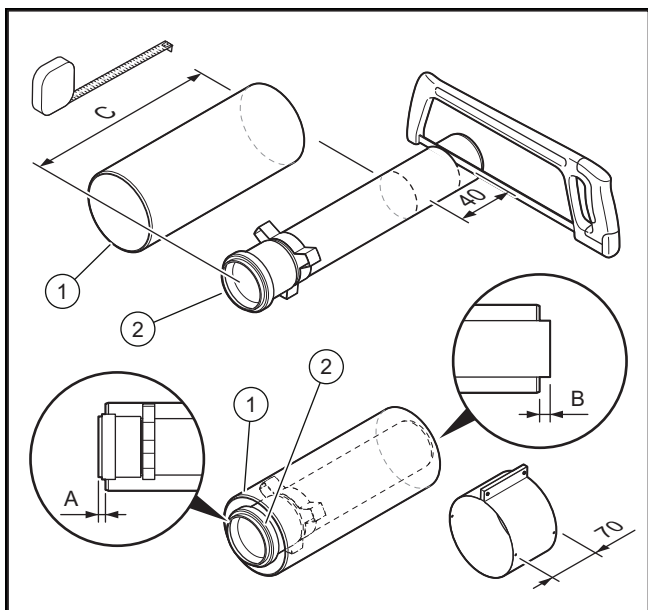
- ▶ A szerelés megkönnyítéséhez szükség esetén kizárólag vizet vagy a kereskedelmi forgalomban szokásos kenőszappant használjon.
- ▶ A csövek beszerelése során feltétlenül ügyeljen arra, hogy a tömitések helyesen illeszkedjenek (ne szereljen be sérült tömitéseket).
- ▶ Beszerelés előtt sorjatlánítása a csöveket, és az éleiket törje le, hogy ne sértsék meg a tömitéseket. Távolítsa el a forgácsokat.
- ▶ Ne szereljen be összevissza horpasztott vagy eltérő alakú sérült csöveket.
- ▶ Mindegyik hosszabbítást csőbilincsel rögzítse a falhoz vagy a mennyezethez. Két szomszédos csőbilincs távolsága legfeljebb a hosszabbítócső hosszával egyenlő lehet, de nem haladhatja meg a 2 métert.



- ▶ Rögzítse az égéstermékcsövet a levegőcső távtartójában.
- ▶ Homlokzati rendszerre való csatlakoztatás esetén ügyeljen a megfelelő, időjárás elleni és UV-védelemre.



1. Forgassa az égéstermék csövet (1), míg a műanyag orr (2) a távtartóból (4) ki nem jön.
2. Húzza ki az égéstermék csövet a levegőcsőből (3).
3. Először mérje meg a levegőcső szükséges hosszát, majd számítsa ki a hozzá tartozó égéstermékcső hosszát.
  - Az égéstermék cső hossza: A levegőcső hossza + 40 mm



4. Vegye figyelembe a toldat rövidítésére vonatkozó hosszadatokat.

**Érvényesség:** Levegő-/égéstermék elvezető rendszer  $\varnothing$  60/100 mm

| A     | B     | C            |
|-------|-------|--------------|
| 27 mm | 13 mm | $\geq 80$ mm |

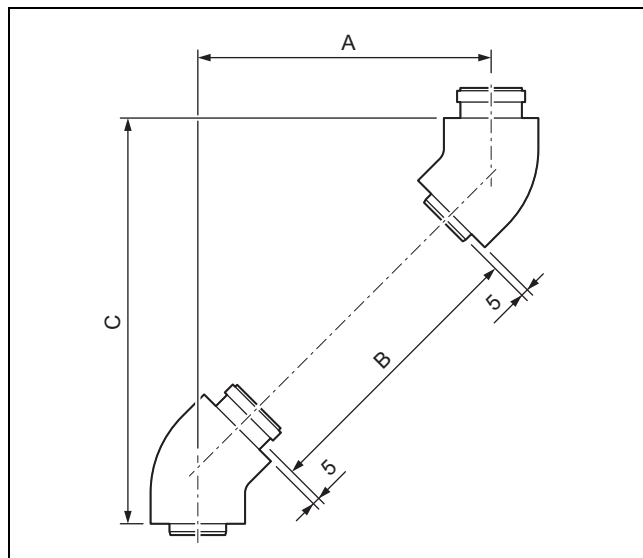
**Érvényesség:** Levegő-/égéstermék elvezető rendszer  $\varnothing$  80/125 mm

| A     | B     | C             |
|-------|-------|---------------|
| 25 mm | 15 mm | $\geq 100$ mm |

5. A csöveket fűrészszel vagy lemezollóval vágja méretre.
6. Rendszerelje újra az égéstermék csövet (2) a levegőcsőben (1).

### 6.11.3 Levegő/égéstermék vezeték eltolási méreteinek kiszámítása-

#### 6.11.3.1 A 45°-os könyökök eltolási méreteinek (levegő/égéstermék vezeték) kiszámítása



A Elhúzás  
B A levegőcső hossza  
C Magasság

**Érvényesség:** Levegő-/égéstermék elvezető rendszer  $\varnothing$  60/100 mm

#### Képlet

$$B = (A \times 1,41) - 130 \text{ mm}$$

$$C = A + 120 \text{ mm}$$

$$\text{Égéstermék cső hossza} = B + 40 \text{ mm}$$

#### Korlátozások

|                | Eltolás (A)    |
|----------------|----------------|
| toldat nélkül  | 90 ... 100 mm  |
| toldattal      | 160 ... 800 mm |
| nem lehetséges | 106 ... 154 mm |

#### Példa

Kívánt eltolás (A): 450 mm

$$B = 450 \text{ mm} \times 1,41 - 130 \text{ mm} = 504 \text{ mm}$$

$$C = 450 \text{ mm} + 120 = 570 \text{ mm}$$

$$\text{Égéstermék cső hossza} = 504 \text{ mm} + 40 = 544 \text{ mm}$$

**Érvényesség:** Levegő-/égéstermék elvezető rendszer  $\varnothing$  80/125 mm

#### Képlet

$$B = (A \times 1,41) - 130 \text{ mm}$$

$$C = A + 120 \text{ mm}$$

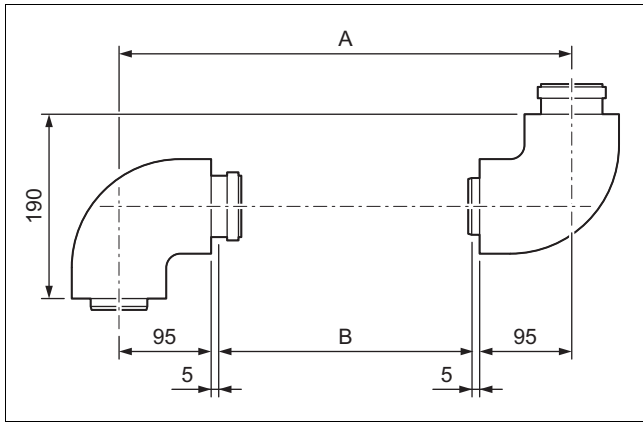
$$\text{Égéstermék cső hossza} = B + 40 \text{ mm}$$

#### Korlátozások

|                | Eltolás (A)    |
|----------------|----------------|
| toldat nélkül  | 85 ... 100 mm  |
| toldattal      | 170 ... 730 mm |
| nem lehetséges | 101 ... 169 mm |

**Példa**

Kívánt eltolás (A): 300 mm

 $B = 300 \text{ mm} \times 1,41 - 130 \text{ mm} = 293 \text{ mm}$  $C = 300 \text{ mm} + 120 = 420 \text{ mm}$ Égéstermék cső hossza =  $293 \text{ mm} + 40 = 333 \text{ mm}$ **6.11.3.2 A 87°-os könyökök eltolási méreteinek (levegő/égéstermék vezeték) kiszámítása**

A Elhúzás

C Magasság

B A levegőcső hossza

**Érvényesség:** Levegő-/égéstermék elvezető rendszer  $\varnothing 60/100 \text{ mm}$ **Képlet** $B = A - 200 \text{ mm}$ Égéstermék cső hossza =  $B + 40 \text{ mm}$ **Korlátozások**

|                | Eltolás (A)    |
|----------------|----------------|
| toldat nélkül  | 190 ... 200 mm |
| toldattal      | 271 ... 800 mm |
| nem lehetséges | 201 ... 264 mm |

**Példa**

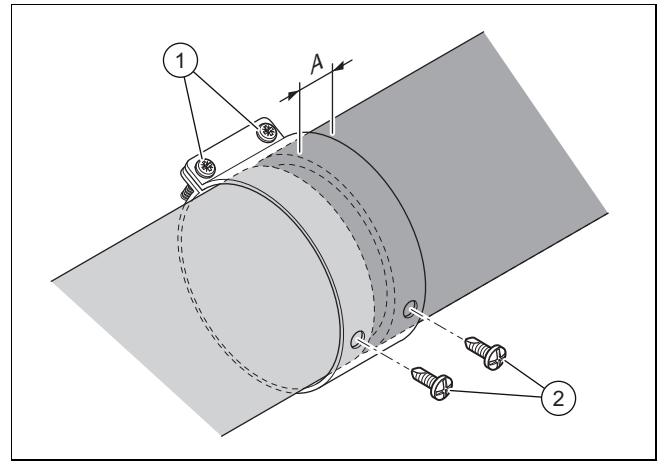
Kívánt eltolás (A): 350 mm

 $B = 350 \text{ mm} - 200 \text{ mm} = 150 \text{ mm}$ Égéstermék cső hossza =  $150 + 40 = 190 \text{ mm}$ **Érvényesség:** Levegő-/égéstermék elvezető rendszer  $\varnothing 80/125 \text{ mm}$ **Képlet** $B = A - 200 \text{ mm}$ Égéstermék cső hossza =  $B + 40 \text{ mm}$ **Korlátozások**

|                | Eltolás (A)    |
|----------------|----------------|
| toldat nélkül  | 190 ... 200 mm |
| toldattal      | 300 ... 960 mm |
| nem lehetséges | 201 ... 299 mm |

**Példa**

Kívánt eltolás (A): 400 mm

 $B = 400 \text{ mm} - 200 \text{ mm} = 200 \text{ mm}$ Égéstermék cső hossza =  $200 + 40 = 240 \text{ mm}$ **6.11.4 Levegőbilincsek felszerelése****Veszély!****A kilépő égéstermék miatt mérgezésveszély!**

A sérült égéstermék-csővön és az egymással nem biztonságosan összekötött csöveken keresztül égéstermék léphet ki.

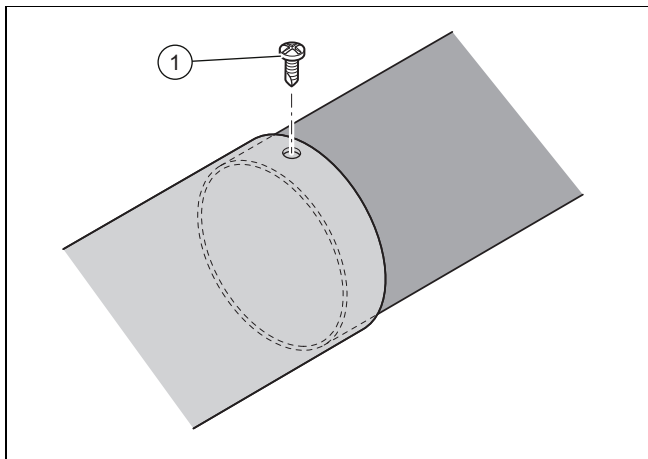
- ▶ A csőbilincseket és levegőcsöveket a mellékelt csavarokkal rögzítse.
- ▶ Ügyeljen arra, hogy az égéstermékcső csavarozás közben ne sérüljön meg.

1. Tolja egymásra a levegőcsöveket.  
– A levegőcsövek közötti távolság: 0 ... 5 mm
2. Tartsa be a csőbilincs széle és a levegőcső közötti távolságot.

| Levegőbilincs | $A_{\min}$ [mm] |
|---------------|-----------------|
| 70 mm         | 30              |
| 48 mm         | 15              |
| 40 mm         | 15              |

3. Tolja a levegőbilincset középpontosan a levegőcsövek megbontási helyére, és húzza meg erősen a csavarokat (1).
4. Csavarja be az önmetsző biztosítócsavarokat (2).

### 6.11.5 Teleszkópos hosszabbító cső rögzítése



#### Veszély!

**A kilépő égéstermékek miatti mérgezésveszély!**

A sérült égéstermékcsövön keresztül égéstermék léphet ki.

- Ügyeljen arra, hogy az égéstermékcső csavarozás közben ne sérüljön meg.

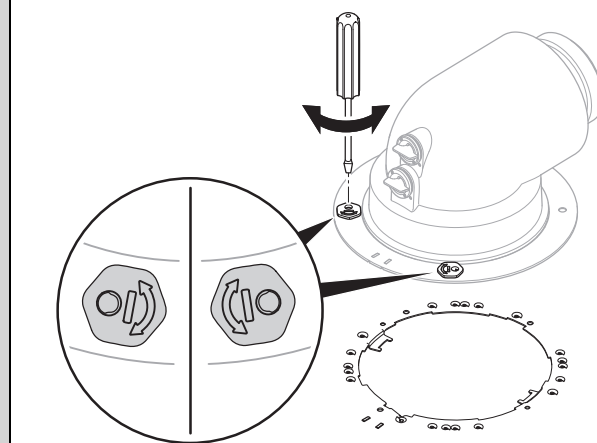
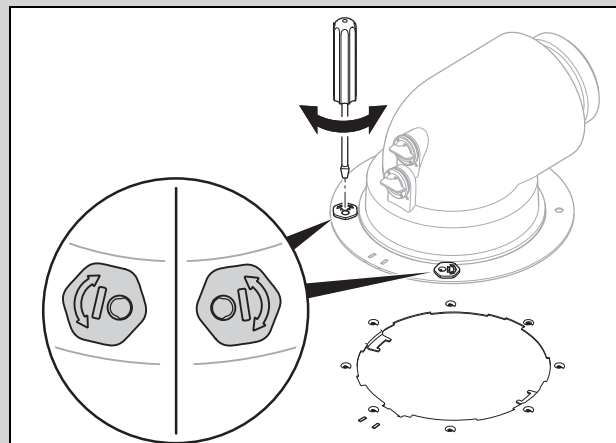
1. Tolja egymásra a levegőcsöveket.
2. Csavarozza le a levegőcsöveket önmetsző biztosító-csavarokkal (1).

### 6.12 A termék bekötése

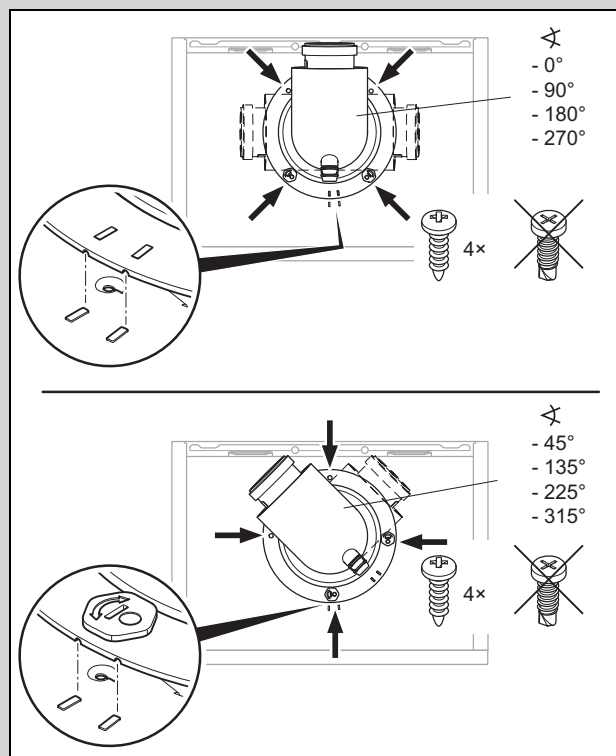
#### 6.12.1 Termék csatlakoztatása a vízszintes fal/tetőátvezetőhöz

1. Szerelje fel a terméket a termék szerelési útmutatójában leírtaknak megfelelően.

**Érvényesség:** Levegő-/égéstermék elvezető rendszer  $\varnothing$  60/100 mm

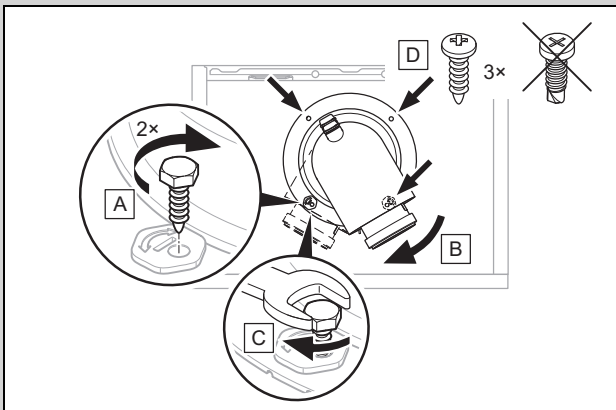


- Forgassa el az adaptert, hogy a csavarlyukakat a terméken lévő lyukakhoz igazítsa.

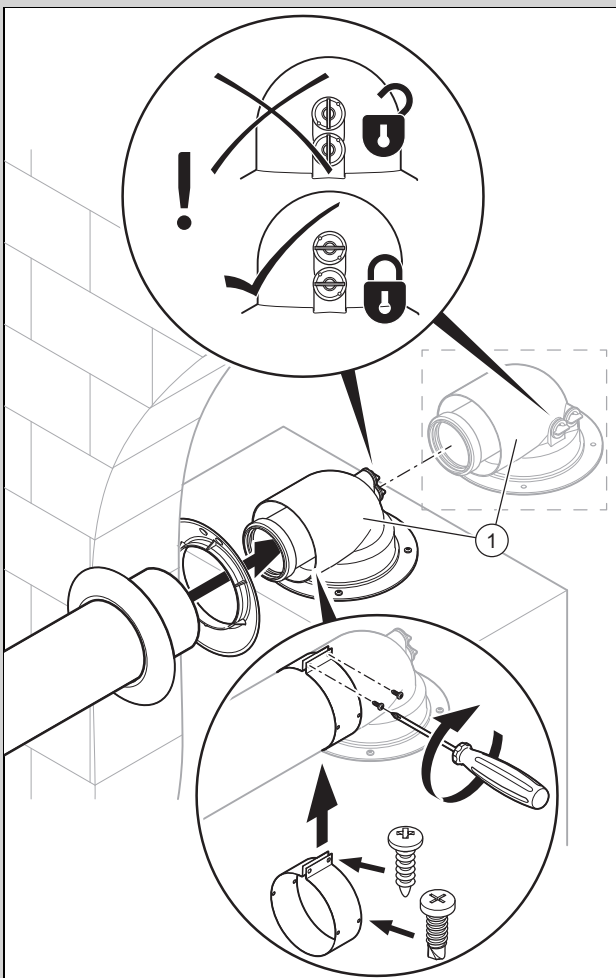


- A karimát a termék két csatlakozókönyök-pozíciója szerint szerelje fel.

- A képen látható csatlakozókönyök esetén 4 csavarlyuk hozzáférhető.

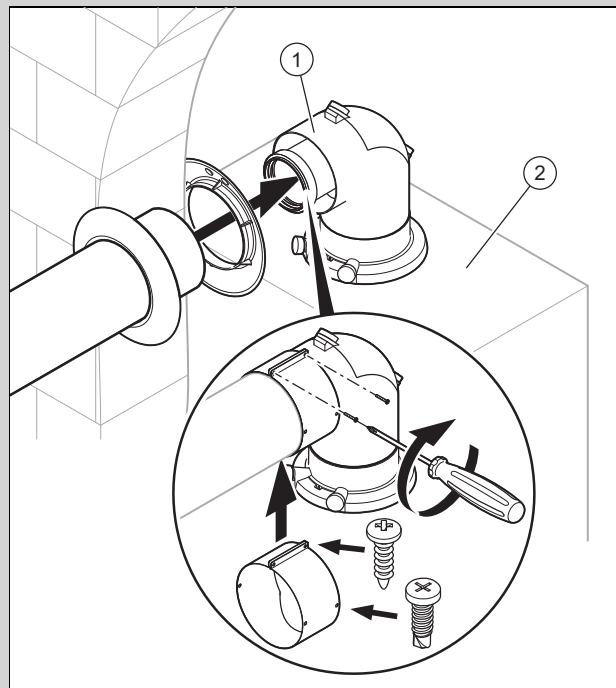


- Ha a karima más csatlakoztatási pozícióinál egy csavarlyuk nem hozzáférhető, akkor használjon hatlapfejű csavart.



- A levegőbilincset közvetlenül a 87°-os ívre szerelje (1).

**Érvényesség:** Levegő-/égéstermék elvezető rendszer  $\varnothing$  80/125 mm



- A kiálló résszel ellátott levegőbilincset közvetlenül a 87°-os ívre szerelje (1).
- Szerelje a 87°-os ívet a csatlakozócsonkra.
- Szerelje fel a csatlakozócsonkot a termékre (2).

### 6.12.1.1 Ív összekapcsolása a levegő-/égéstermék elvezető rendszerrel

**Érvényesség:** Levegő-/égéstermék elvezető rendszer  $\varnothing$  60/100 mm ÉS Levegő-/égéstermék elvezető rendszer  $\varnothing$  80/125 mm

**Feltétel:** Termék közvetlenül az előfalon

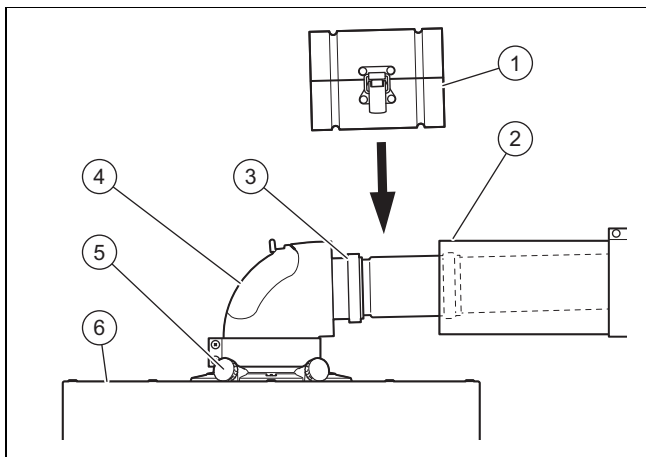
- Kösse össze a könyököt a levegő-/égéstermék elvezető rendszerrel.

**Feltétel:** Termék az előfaltól távol

- Kösse össze a toldatot a könyökkel. (→ Oldal: 48)
- Kösse össze a toldatot levegő-/égéstermék elvezető rendszerrel.

1. Kössön össze minden megbontási helyet levegőbilincsekkel. (→ Oldal: 50)
2. Biztosítsa hogy a 87°-os könyök mérőnyílásai teljesen zárva legyenek.

### 6.12.2 A termék csatlakoztatása a levegő-/égéstermék elvezető rendszerhez



1. Szerelje fel a terméket ((6)), a termék szerelési útmutatójában leírtaknak megfelelően.
2. Szükség esetén cserélje ki a levegő-/égéstermék elvezető rendszer csatlakozócsonkját ((5), lásd a termék útmutatóját).
3. Kösse össze a könyököt ((4)) a levegő-/égéstermék elvezető rendszer csatlakozócsonkjával.

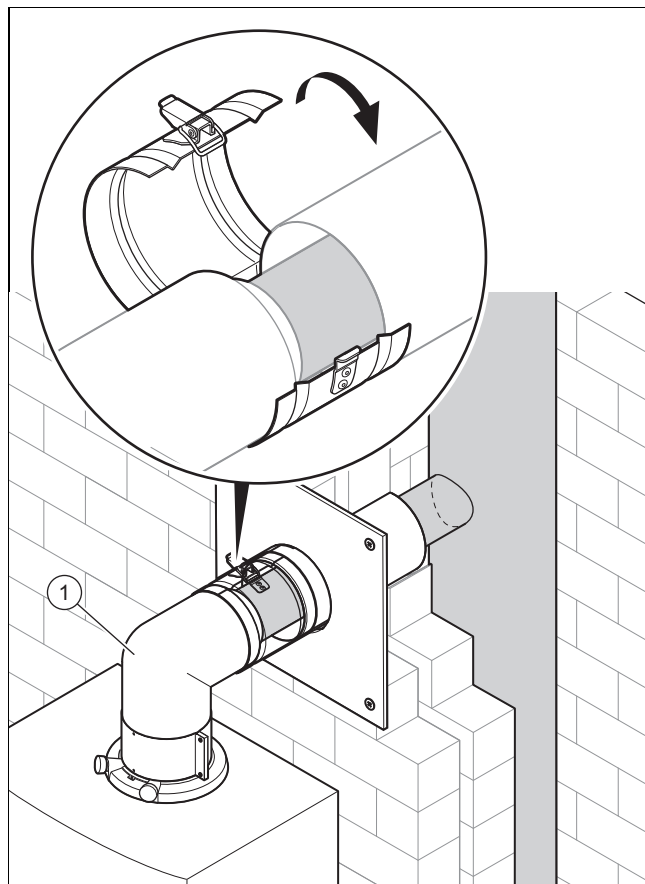
**Feltétel:** Termék közvetlenül az előfalon

- ▶ Kösse össze a könyököt a nyitható csőtoldat nélküli égéstermék vezetékkel.

**Feltétel:** Termék az előfaltól távol

- ▶ Szerelje fel a nyitható csőtoldatot ((3)) a toldatra ((2)). (→ Oldal: 48)
4. Kösse össze a toldatot az égéstermék vezetékkel.
  5. Kösse össze a nyitható csőtoldatot a könyökkel.
  6. Szerelje fel a nyitható csőtoldat levegőcső bilincset ((1)).
  7. Kössön össze minden megbontási helyet levegőbilincsekkel. (→ Oldal: 50)
  8. Helyiséglevegőtől függő üzemeltetés esetén a 87°-os könyök ellenőrzőnyílásának zárt fedelét cserélje ki megfelelő  $\varnothing$  60/100 mm vagy  $\varnothing$  80/125 mm-es légbeszívó nyílással ellátott fedélre.

### 6.12.3 A termék csatlakoztatása nyomáshiányos égéstermék vezetékre



1. Szerelje fel a terméket a termék szerelési útmutatójában leírtaknak megfelelően.
2. Kösse össze a 87°-os könyököt ((1)) a termékcsatlakozóval és a levegő-/égéstermék csővel.
3. A 87°-os könyök ellenőrzőnyílásának zárt fedelét cserélje ki megfelelő  $\varnothing$  60/100 mm vagy  $\varnothing$  80/125 mm légbeszívó nyílással ellátott fedélre.
4. Kössön össze minden megbontási helyet levegőbilincsekkel. (→ Oldal: 50)

## Címszójegyzék

|   |        |
|---|--------|
| ø   |        |
| ø 60 flexibilis égéstermék-vezeték .....                  | 28     |
| ø 60/80 mm tetőátvezetés felszerelése .....               | 42     |
| ø 80 flexibilis égéstermék-vezeték .....                  | 28     |
| ø 80/80 mm csatlakozás .....                              | 30     |
| <b>A</b>  |        |
| Aknacsatlakozó  |        |
| Szerelés .....  | 46     |
| Aknacsatlakozó, helyiséglevegőtől független üzemmód ..... | 45     |
| Aknacsatlakozó, helyiséglevegőtől függő üzemmód .....     | 45     |
| <b>C</b>  |        |
| CE tanúsítvány .....                                      | 5      |
| <b>D</b>  |        |
| Dokumentumok .....  | 6      |
| <b>E</b>  |        |
| Égéstermék elvezető rendszer torkolata                    |        |
| Minimális távolság .....                                  | 26     |
| Égéstermék vezeték eltolás .....                          | 37     |
| Égéstermék vezeték vákuumhoz .....                        | 46     |
| Elkormosodás .....  | 5      |
| Előírások .....   | 5      |
| Eltolási méretek .....                                    | 49     |
| Falon kívüli felszerelés .....                            | 40     |
| Esőgallér .....   | 37     |
| <b>F</b>  |        |
| Flexibilis égéstermék vezeték beszerelése .....           | 30     |
| Flexibilis kettős égéstermék-vezeték szerelése .....      | 29     |
| Frisslevegő rács .....                                    | 47     |
| Függőleges tetőátvezetés .....                            | 30     |
| <b>G</b>  |        |
| Gyors-kioldó zárok .....                                  | 27     |
| <b>H</b>  |        |
| Helyiséglevegőtől független üzemmód .....                 | 45     |
| Helyiséglevegőtől függő üzemmód .....                     | 45     |
| Hosszabbítók szerelése .....                              | 48     |
| <b>J</b>  |        |
| Jégképződés .....   | 5      |
| <b>K</b>  |        |
| Kémény .....  | 5      |
| Kéményaknatető  |        |
| Láb .....   | 34     |
| Kéményaknatetők .....                                     | 32     |
| Kettős égéstermék-vezeték .....                           | 29     |
| Kondenzátum elvezetésen .....                             | 26     |
| Korrózió .....  | 5      |
| Külső fali konzol szerelése .....                         | 37     |
| <b>L</b>  |        |
| Légbeszívó idom .....                                     | 47     |
| Levegő-/égéstermék elvezető rendszer fektetése .....      | 26     |
| Levegőbilincsek felszerelése .....                        | 50     |
| Levegő-égéstermék rendszer nyomáshiányhoz                 |        |
| Csatlakozás .....   | 46     |
| <b>M</b>  |        |
| Merev égéstermék-vezeték szerelése .....                  | 28     |
| Műanyag kéményaknatető .....                              | 34, 36 |
| <b>N</b>  |        |
| Nyitható csőtoldal szerelése .....                        | 48     |
| <b>O</b>  |        |
| Olajtüzelésű kazán .....                                  | 5      |
| Összekötő elem .....                                      | 37     |
| Összekötőidomok behelyezése .....                         | 27     |
| <b>R</b>  |        |
| Rendeltetésszerű használat .....                          | 3      |
| <b>S</b>  |        |
| Szakember .....   | 3      |
| Szakképzés .....  | 3      |
| Szerelési segédeszköz .....                               | 27     |
| Szilárd tüzelésű kazán .....                              | 5      |
| Szomszédos égéstermék-elvezető rendszer .....             | 33     |
| <b>T</b>  |        |
| Támasztó könyök szerelése .....                           | 26     |
| Tartósín szerelése .....                                  | 26     |
| Távolság .....  | 26     |
| Teleszkópos hosszabbító cső rögzítése .....               | 51     |
| Tisztítóelem behelyezése .....                            | 27     |
| Torkolat  |        |
| Szomszédos égéstermék-elvezető rendszer .....             | 33     |
| <b>V</b>  |        |
| Vezetéktartó felszerelése .....                           | 37     |
| Villámcsapás .....  | 5      |
| Vízszintes égéstermék és levegővezeték szerelése .....    | 31     |



**Szállító****Vaillant Saunier Duval Kft.**

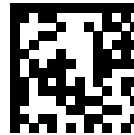
Office Campus Irodaház

A épület, II. emelet

1097 Budapest ■ Gubacsi út 6.

Tel +36 1 283 0553 ■ Telefax +36 1 283 0554

info@saunierduval.hu ■ www.saunierduval.hu



0020294229\_03

**Kiadó/gyártó****SDECCI SAS**

17, rue de la Petite Baratte ■ 44300 Nantes

Téléphone +33 24068 1010 ■ Fax +33 24068 1053

© Ezek az útmutatók, vagy ezek részei szerzői jogi védelem alatt állnak, és kizárólag a gyártó írásos beleegyezésével sokszorosíthatók, illetve terjeszthetők.

A műszaki változtatások joga fenntartva.