

Thema Condens

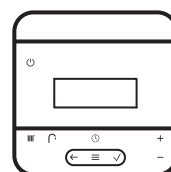
26-CS/1 (N-HU)

31-CS/1 (N-HU)

AS 15-CS/1 (N-HU-INT)

AS 25-CS/1 (N-INT)

AS 30-CS/1 (N-INT)



Szerelési és karbantartási útmutató

Tartalom

1	Biztonság	4	7.7	A használati melegvízrendszer feltöltése és légtelenítése	22
1.1	Rendeltetésszerű használat	4	7.8	A fűtési rendszer feltöltése	22
1.2	Képesítés	4	7.9	A fűtési rendszer légtelenítése	22
1.3	Általános biztonsági utasítások	4	7.10	A kondenzátumszifon feltöltése	23
1.4	Előírások (irányelvek, törvények, szabványok)	7	7.11	Gázbeállítások ellenőrzése	23
2	Megjegyzések a dokumentációhoz	8	7.12	A fűtési üzem ellenőrzése	26
3	A termék leírása	8	7.13	Vizkömentesítés	26
3.1	Sitherm Pro™ technológia	8	7.14	A használati melegvízkészítés ellenőrzése	26
3.2	Energiafelhasználás, energiahozam és hatékonyság kijelzése	8	7.15	A tömítettség ellenőrzése	26
3.3	A termék felépítése	8	7.16	Termék átállítása más gázfajtára	26
3.4	A hidraulikus egység felépítése	9	7.17	A levegő-/égéstermék-elvezető rendszer hosszának beállítása	27
3.5	Sorozatszám	10	8	Beállítás a rendszerhez	27
3.6	Adattábla	10	8.1	Paraméterek beállítása	27
3.7	CE-jelölés	10	8.2	Kiegészítő komponens aktiválása a multifunkcionális modulon keresztül	27
4	Szerelés	10	8.3	A fűtés beállításainak beállítása	27
4.1	A szállítási terjedelem ellenőrzése	10	8.4	Melegvíz-beállítások megadása	30
4.2	Minimális távolságok	10	9	A készülék átadása az üzemeltetőnek	30
4.3	Termékméretek	11	10	Ellenőrzés és karbantartás	30
4.4	A szerelősablon használata	11	10.1	Eredeti tömítések használata	30
4.5	A termék felakasztása	11	10.2	Karbantartási időköz	30
5	Telepítés	11	10.3	Termo-kompaktmodul ki- és beszerelése	31
5.1	Feltételek	12	10.4	Alkatrészek tisztítása/ellenőrzése	33
5.2	A gáz és a fűtési előremenő / visszatérő ág csöveinek szerelése	13	10.5	A termék leürítése	35
5.3	A hideg-/melegvízcsövek felszerelése	13	10.6	Az ellenőrzési és karbantartási munkák befejezése	35
5.4	A melegvíztároló telepítése	14	11	Zavarelhárítás	35
5.5	Kondenzátum lefolyótömlő csatlakoztatása	14	11.1	Az adatáttekintés ellenőrzése	35
5.6	A lefolyótömlők csatlakoztatása a biztonsági szelepekre és a rendszerszétválasztóra	14	11.2	Szervízüzenetek	35
5.7	Levegő-/égéstermék rendszer	15	11.3	Hibaüzenetek	35
5.8	Elektromos bekötés	15	11.4	Vészüzemmód-üzenetek	36
6	Kezelés	19	11.5	A termék hibaelhárítása	36
6.1	Kezelési koncepció	19	11.6	Paraméterek visszaállítása a gyári beállításokra	36
6.2	Szakember szint lehívása	19	11.7	A hibás alkatrészek cseréje	36
6.3	Diagnosztikai kódok lehívása/beállítása	19	12	Üzemen kívül helyezés	44
6.4	Ellenőrzőprogram futtatása	19	12.1	Átmeneti üzemen kívül helyezés	44
6.5	Működtetőteszt program végrehajtása	19	12.2	Végleges üzemen kívül helyezés	44
6.6	Állapotkód lehívása	20	13	Újrahasznosítás és ártalmatlanítás	44
6.7	Kéményseprő mód (égéstermék-elemzés) futtatása	20	14	Vevőszolgálat	44
6.8	A szerelő telefonszámának beállítása	20	Melléklet	45	
7	Üzembe helyezés	20	A	Csőhosszadatok B23P telepítéshez	45
7.1	Fűtővíz/feltöltéshez és utántöltéshez használt víz ellenőrzése és előkészítése	20	B	Diagnosztikai kódok	45
7.2	A fűtési rendszer árammentes feltöltése	21	C	Állapotkódok	51
7.3	Készenléti üzemmód deaktiválása	21	D	Hibakódok	52
7.4	Telepítési segéd futtatása	22	E	Ellenőrző programok	63
7.5	Ellenőrzőprogramok és működtetőtesztek	22	F	Működtetőteszt	63
7.6	Megengedett készüléknyomás biztosítása	22	G	Karbantartási kódok	64
			H	Reverzibilis vészüzemmód-kódok	64
			I	Irreverzibilis vészüzemmód-kódok	64
			J	Bekötési kapcsolási rajz	67
			K	Felülvizsgálati és karbantartási munkálatok	71
			L	Műszaki adatok	72



1 Biztonság

1.1 Rendeltetésszerű használat

A termék arra készült, hogy zárt fűtési rendszerekben és melegvíz-készítés során hőtermelőként szolgáljon.

Minden, a megengedettől eltérő használat tilos.

A rendeltetésszerű használat körébe tartozik továbbá:

- A terméket csak olyan levegő- / égéstermék elvezető rendszerhez megfelelő tartozékokkal szabad telepíteni és üzemeltetni, amelyek a kapcsolódó dokumentumokban fel vannak sorolva és megfelelnek a termék típusának
- A termékhez és a rendszer további komponenseihez mellékelt kezelési, telepítési és karbantartási utasítások betartása melletti használat
- A termék és a rendszer jóváhagyásainak megfelelő telepítés és összeszerelés
- Az útmutatókban feltüntetett ellenőrzési és karbantartási intervallumok betartása.
- Telepítés az IP kód figyelembevételével

Nem rendeltetésszerűnek minősül:

- ha a terméket járművekben, pl. mobilházakban vagy lakókocsikban használják. Nem minősülnek járműnek azok az egységek, amelyeket tartósan és helyhez kötötten telepítettek (ún. helyhez kötött telepítés).
- a termék használata többszörös bekötéshez vagy kaszkádként
- minden közvetlen kereskedelmi és ipari célú használat
- az ebben az útmutatóban ismertetett használatától eltérő vagy az azt meghaladó használat

1.2 Képesítés

Az itt leírt munkákhoz szakmai végzettségre van szükség. A szakembernek bizonyíthatóan rendelkeznie kell az összes olyan ismerettel, képességgel és készséggel, amelyre a lentebb ismertetett munkák elvégzéséhez szükség van.

A következő munkálatokat csak a megfelelő végzettséggel rendelkező szakember végezheti:

- Szerelés
 - Szétszerelés
 - Telepítés
 - Üzembe helyezés
 - Ellenőrzés és karbantartás
 - Javítás
 - Üzemen kívül helyezés
- ▶ A technika jelenlegi állása szerint járjon el.
 - ▶ Szakmai szempontból megfelelő szerszámot használjon.

A megfelelő képzettséggel nem rendelkező személyek a fent nevezett munkákat semmiképpen sem végezhetik el.

Ezt a terméket 8 éven felüli gyermekek, valamint csökkent fizikai, érzékszervi vagy mentális képességekkel rendelkező, illetve kellő tapasztalattal és ismeretekkel nem rendelkező személyek is használhatják, amennyiben ez felügyelet mellett történik, vagy a termék biztonságos használatáról tájékoztatták őket, és a lehetséges veszélyforrásokat megértették. A gyermekek a termékkel nem játszhatnak. A tisztítási és karbantartási munkálatokat gyermekek felügyelet nélkül nem végezhetik.

1.3 Általános biztonsági utasítások

A következő fejezetek fontos biztonsági információkat tartalmaznak. Az életveszély, sérülésveszély, anyagi károk és környezetkárosítás elkerülésének alapvető feltétele, hogy ezeket az információkat el kell olvasni, és figyelembe kell venni.

1.3.1 Gáz

Gázszag esetén:

- ▶ Kerülje el, hogy a helyiségben gázszag keletkezessen.
- ▶ Nyissa ki az ajtókat és ablakokat és gondoskodjon huzatról.
- ▶ Kerülje nyílt láng (pl. öngyújtó, gyufa) használatát.
- ▶ Tilos a dohányzás.
- ▶ Ne használjon villamos kapcsolót, hálózati csatlakozódugót, csengőt, telefont és egyéb hangszórós kaputelefont az épületben.



- ▶ Zárja el a gázóra gázcsapját vagy a központi gázelzáró csapot.
- ▶ Feltétlenül telepítsen gázelzáró csapot a termék előtt.
- ▶ Kopogással vagy hangos szóval figyelmeztesse a ház lakóit.
- ▶ Haladéktalanul hagyja el az épületet és akadályozza meg, hogy mások bemenjenek.
- ▶ Amint kijutott az épületből, riassza a tűzoltókat és a rendőrséget és értesítse a gázszolgáltató vállalat ügyeletét.

1.3.2 PB-gáz

Többszörös bekötésű levegő-/égéstermék rendszerekben fennáll a veszélye, hogy az alsó tartományban a talajon PB-gáz gyűlik össze.

Ha a terméket a talajszint alatt szerelik össze, akkor tömítetlenség esetén a PB-gáz összegyűlhet a helyiségben.

A robbanások és a tűz elkerülése érdekében:

- ▶ Többszörös bekötésű, túlnyomásos levegő-/égéstermék rendszereknél ne üzemeltesse a hőtermelőt PB-gázzal.
- ▶ Biztosítsa, hogy a PB-gáz semmi esetre se juthasson ki a termékből vagy a gázvezetékéből.

A gyújtási problémák elkerülése érdekében rosszul légtelenített PB-tartály esetén:

- ▶ Mielőtt összeállítja a terméket, győződjön meg arról, hogy a PB-gáz tartály megfelelően van légtelenítve.
- ▶ Szükség esetén forduljon a tartály feltöltőjéhez, ill. a cseppfolyós gáz szállítójához.

1.3.3 Égéstermék

Az égéstermék mérgezéseket okozhatnak, a forró égéstermék égési sérülésekhez is vezethetnek. Ezért az égéstermék soha nem távozhat ellenőrizetlenül.

Ha az épületben égéstermék szag érezhető:

- ▶ Nyisson ki minden hozzáférhető ajtót és ablakot, és gondoskodjon huzatról.
- ▶ Kapcsolja ki a terméket.
- ▶ Ellenőrizze a termék és az épület égéstermék elvezető rendszerét.

Az égéstermék kilépésének elkerülése érdekében:

- ▶ A terméket csak a teljesen felszerelt levegő-égéstermék elvezető vezetékkel üzemeltesse.
- ▶ A terméket csakis felszerelt és zárt elülső burkolattal üzemeltesse, kivéve a rövid ideig tartó vizsgálatok alatti működtetést.
- ▶ Biztosítsa, hogy a kondenzátumszifon a termék üzemeltetésekor mindig fel legyen töltve.
 - Záróvízmagasság kondenzátumszifonnal rendelkező készülékeknél (idegen gyártótól származó tartozék): ≥ 200 mm

Ahhoz, hogy a tömítések ne sérüljenek meg:

- ▶ A szerelés megkönnyítéséhez zsírok helyett kizárólag vizet és kereskedelmi forgalomban szokásos kenőszappant használjon.

1.3.4 Levegőbevezetés

A nem megfelelő, vagy nem elegendő égési- és helyiséglevegő anyagi károkhoz, valamint életveszélyes helyzetekhez vezethet.

Ahhoz, hogy a helyiséglevegőtől függő üzemeltetéskor az égési levegő ellátása mindig megfelelő legyen:

- ▶ Biztosítsa a termék felállítási helyiségében a tartósan akadálytalan és elegendő mennyiségű levegő beáramlását a vonatkozó légellátási követelményeknek megfelelően. Ez különösen érvényes a szekrény-szerű burkolatok esetén.

A termék és az égéstermék-elvezető korróziójának megakadályozása érdekében:

- ▶ Gondoskodjon arról, hogy az égési levegő soha ne tartalmazzon spayket, oldószereket, klórtartalmú tisztítószereket, festékeket, ragasztókat, ammóniavegyületeket, porokat és hasonlókat.
- ▶ Gondoskodjon róla, hogy a felállítás helyén ne tároljanak vegyi anyagokat.
- ▶ Ha a terméket fodrászatokban, festő- vagy asztalosműhelyekben, tisztítóüzemekben vagy ezekhez hasonló körülmények között kívánja felszerelni, akkor olyan elszeparált felállítási helyiséget kell választani, amelyben a helyiséglevegő technikailag mentes a vegyi anyagoktól.



- ▶ Gondoskodjon arról, hogy az égéstermék elvezetése ne olyan kéményen keresztül történjen, amelyet korábban olajkazánnal, vagy más olyan fűtőberendezéssel használtak, amely a kémény elvizesedését okozhatta.

1.3.5 Levegő-/égéstermék-elvezető rendszer

A hőtermelők az eredeti Vaillant levegő-/égéstermék elvezető rendszerekkel kerülnek tanúsításra. B23P telepítési mód esetén más gyártótól származó tartozék használata is megengedett. A műszak adatok adják meg azt, hogy a hőtermelő a B23P telepítési módhoz rendelkezik-e jóváhagyással.

- ▶ Csak a gyártó eredeti levegő-/égéstermék elvezető rendszereit használja.
- ▶ Amennyiben B23P esetén más gyártótól származó tartozékok használata megengedett, helyezze el előírászerűen az égéstermékcsövek kötéseit, majd tömítse és kicsúszás ellen biztosítsa azokat.
- ▶ A levegő-/égéstermék elvezető rendszer kiválasztása során vegye figyelembe a jelen útmutatóban található utasításokat.

1.3.6 Elektromosság

Az L és N hálózati kapcsokon mindig van feszültség!

Az áramütés elkerülésének érdekében a következők szerint járjon el, mielőtt munkát végezne a terméken:

- ▶ Az áramellátás összes pólusának kikapcsolásával kapcsolja feszültségmentesre a terméket (legalább 3 mm érintkezőnyílású elektromos leválasztókészülék, pl. biztosíték, ill. vezetékvédő kapcsoló (kismegszakító) segítségével)
- ▶ Biztosítsa a visszakapcsolás ellen.
- ▶ Várjon legalább 3 percet, míg a kondenzátorok kisülnek.
- ▶ Ellenőrizze a feszültségmentességet.

1.3.7 Tömeg

A szállítás közben bekövetkező sérülések elkerülése érdekében:

- ▶ A termék szállítását legalább két személy végezze.

1.3.8 Robbanásveszélyes és éghető anyagok

A robbanások és a tűz elkerülése érdekében:

- ▶ Ne használja a terméket olyan helyiségekben, amelyekben robbanásveszélyes vagy éghető anyagokat (pl. benzin, papír, festékek) tárolnak.

1.3.9 Magas hőmérséklet

Az égési sérülések elkerülése érdekében:

- ▶ Minden alkatrészen csak akkor végezzen munkát, ha az alkatrészek már lehűltek.

A hőátadás miatt bekövetkező anyagi károk elkerülése érdekében:

- ▶ Csak akkor forrasszon a csatlakozódómoknál, ha azok még nincsenek összezsavarozva a kezelőcsapokkal.

1.3.10 Fűtővíz

Mind a nem megfelelő fűtővíz, mind a fűtővízben található levegő károkat okozhat a termékben és a hőtermelő körében.

- ▶ Ellenőrizze a fűtővíz minőségét. (→ Fejezet 7.1)
- ▶ Ha oxigéndiffúzió ellen nem védett műanyagcsöveket használ a fűtési rendszerben, akkor győződjön meg arról, hogy nem kerül levegő a hőtermelő körbe.

1.3.11 Semlegesítő berendezés

A szennyvíz elszennyezésének elkerülése érdekében:

- ▶ Ellenőrizze, hogy a nemzeti előírások szerint szükség van-e semlegesítő beszerelésére.
- ▶ Vegye figyelembe a kondenzvíz semlegesítésére vonatkozó helyi előírásokat.

1.3.12 Fagy


Az anyagi károk elkerülése érdekében:

- ▶ Ne szerelje be a terméket fagyveszélyes helyiségbe.

1.3.13 Biztonsági berendezések

- ▶ Telepítse a szükséges biztonsági berendezéseket a rendszerben.





1.4 Előírások (irányelvek, törvények, szabványok)

- ▶ Vegye figyelembe a nemzeti előírásokat, szabványokat, irányelveket, rendeleteket és törvényeket.



2 Megjegyzések a dokumentációhoz

- ▶ Feltétlenül tartson be minden, a rendszer részegységeihez tartozó üzemeltetési és szerelési útmutatót.
- ▶ Jelen útmutatót, valamint az összes, vele együtt érvényes dokumentumot adja át a rendszer üzemeltetőjének.

Ez az útmutató kizárólag az alábbi termékekre érvényes:

Termék – cikkszám

AS 15-CS/1	0010025092
AS 25-CS/1	0010025093
AS 30-CS/1	0010025094
26-CS/1	0010025095
31-CS/1	0010025096

3 A termék leírása

3.1 Sitherm Pro™ technológia

bevezetett intelligens égésszabályozás a Siemens Sitherm Pro™ égésoptimalizálásán alapul.

3.2 Energiafelhasználás, energiahozam és hatékonyság kijelzése



Tudnivaló

A panel cseréje esetén az addig összegyűjtött értékek teljes mértékben visszaállítódnak a termékben és a rendszerszabályozóban.

A termék, a rendszerszabályozó és az alkalmazás közelítő értékeket mutatnak az energiafelhasználásra, energiahozamra és hatékonyságra vonatkozóan, amelyeket számítási algoritmusok kerekítenek fel.

Az alkalmazásban kijelzett értékek időben eltérő átviteli időtartamok miatt eltérhetnek más ábrázolási lehetőségektől.

A közreadott értékek a következőktől függnék:

- A rendszer és a fűtési rendszer felszerelése
- Felhasználói viselkedés
- Évszakra jellemző időjárás hatások

– A készüléken belüli komponensek eltérő toleranciái

Az értékek a következő időformátumokban olvashatók le:

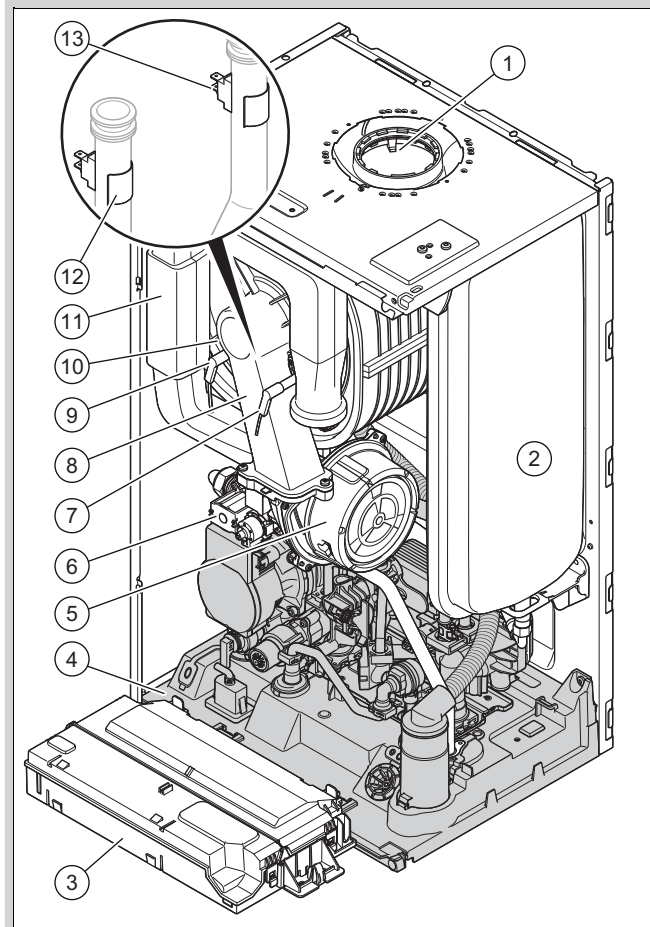
- Ma
- Tegnap
- Utolsó hónap
- Utolsó év
- Összesen

Az értékek összegyűjtése csak kiszállításkori állapotban lévő termékre vonatkozik. A kiegészítő tartozékok, még akkor is, ha a termékre szerelték fel azokat, illetve a fűtési rendszer esetleges egyéb komponensei és az esetleges külső fogyasztók nem részei az adatgyűjtésnek.

Jelentős eltérések lehetnek a közölt értékek és a tényleges értékek között. A közölt értékek ezért többek között nem alkalmasak arra, hogy energetikai számításokat készítsünk vagy vessünk össze.

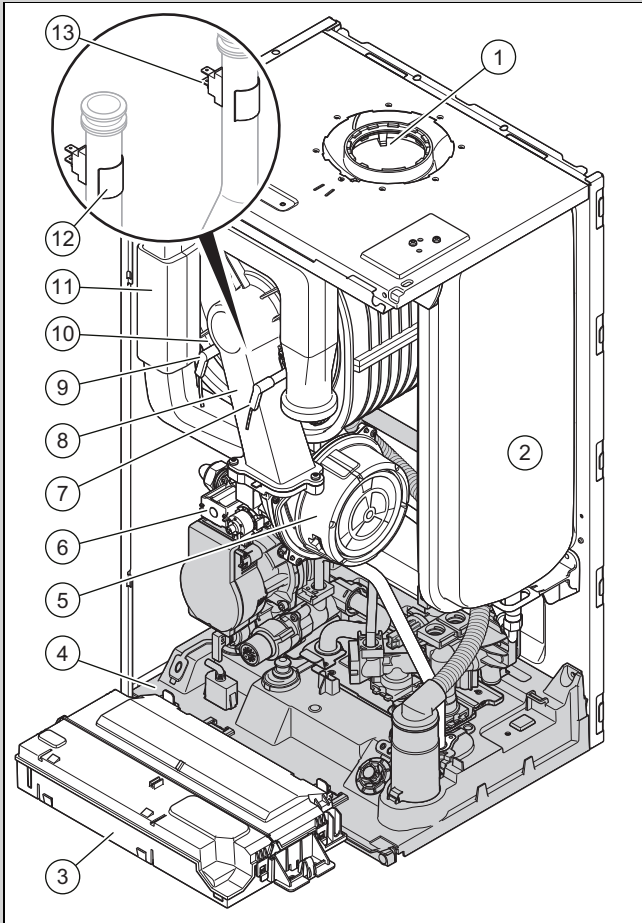
3.3 A termék felépítése

Érvényesség: Thema Condens 26-CS/1 (N-HU) VAGY Thema Condens 31-CS/1 (N-HU)



1	Az égéstermékek elvezetése	8	Termo-kompaktmodul
2	Fűtés túlgulási tartálya	9	Gyújtóelektróda
3	Kapcsolódoboz	10	Hőcserélő
4	Hidraulikus egység	11	Légbeszívó cső
5	Ventilátor	12	Fűtési előremenő hőmérséklet-érzékelő
6	Gázarmatúra	13	Fűtési visszatérő hőmérséklet-érzékelő
7	Szabályozó elektróda		

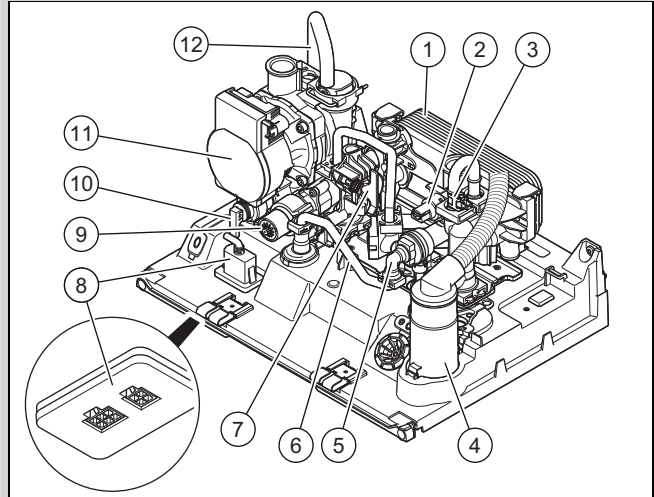
Érvényesség: Thema Condens AS 15-CS/1 (N-HU-INT) VAGY Thema Condens AS 25-CS/1 (N-INT) VAGY Thema Condens AS 30-CS/1 (N-INT)



- | | |
|------------------------------|---|
| 1 Az égéstermékek elvezetése | 8 Termo-kompaktmodul |
| 2 Fűtés táglási tartálya | 9 Gyújtóelektróda |
| 3 Kapcsolódoboz | 10 Hőcserélő |
| 4 Hidraulikus egység | 11 Légbeszívó cső |
| 5 Ventilátor | 12 Fűtési előremenő hőmérséklet-érzékelő |
| 6 Gázarmatúra | 13 Fűtési visszatérő hőmérséklet-érzékelő |
| 7 Szabályozó elektróda | |

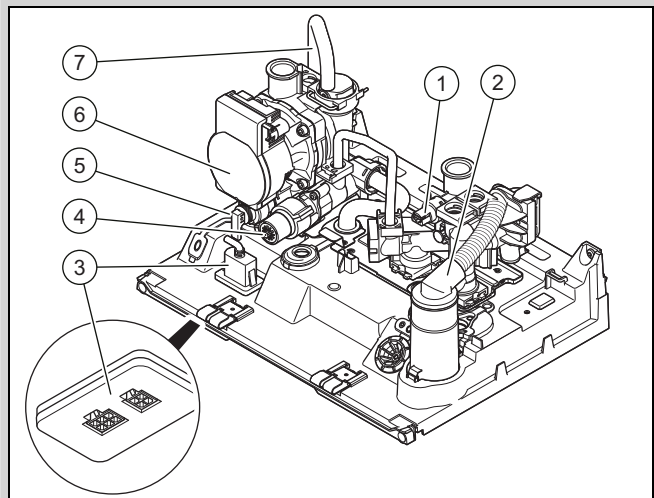
3.4 A hidraulikus egység felépítése

Érvényesség: Thema Condens 26-CS/1 (N-HU) VAGY Thema Condens 31-CS/1 (N-HU)



- | | |
|--------------------------|-----------------------------------|
| 1 Lemezes hőcserélő | 7 Térfogatáram-érzékelő |
| 2 Fűtővíz nyomásérzékelő | 8 Csatlakozóaljzat |
| 3 Hőmérséklet-érzékelő | 9 Előnykapcsoló váltószelep |
| 4 Kondenzvízszipon | 10 Fűtés biztonsági szelep |
| 5 Rendszerleválasztó | 11 Fűtés nagy hatásfokú szivattyú |
| 6 Töltőberendezés | 12 Gyors-légtelenítő |

Érvényesség: Thema Condens AS 15-CS/1 (N-HU-INT) VAGY Thema Condens AS 25-CS/1 (N-INT) VAGY Thema Condens AS 30-CS/1 (N-INT)



- | | |
|-----------------------------|----------------------------------|
| 1 Fűtés nyomásérzékelő | 5 Fűtés biztonsági szelep |
| 2 Kondenzvízszipon | 6 Fűtés nagy hatásfokú szivattyú |
| 3 Csatlakozóaljzat | 7 Gyors-légtelenítő |
| 4 Előnykapcsoló váltószelep | |





3.5 Sorozatszám

A sorozatszám az adattáblán és a rövid kezelési útmutatóban található.

A sorozatszámot tartalmazó matricák a kapcsolószekrényben található.

3.6 Adattábla

Az adattábla gyárilag a termék alsó részén van elhelyezve. Az itt fel nem sorolt adatokat külön fejezetekben találja meg.

Adat	Jelentés
	Olvassa el az útmutatót!
AS / SB	Termék integrált melegvízkészítés nélkül (fűtőkészülék)
10,25, 26, 30, 31	Névleges fűtési teljesítmény
C	Kondenzációs készülék
S	Nemesacél hőcserélő
/1	Termékgeneráció
N/E	Gáz fajta
AT, BE, FR, HU, IT, PL, ES, DZ, IR, LT, PT, TN	Célpiac
Thema Condens	Marketing név
PI, I2N, 2N, G20/G25 - 20 mbar (2,0 kPa)	Gyárilag beállított gázfajta és csatlakozási gáznyomás
Cat.	Gázkategória
Type	Készüléktípus
PMS	Megengedett üzemi nyomás - fűtési üzem
Pnw	Maximális kimeneti teljesítmény
PMW	Melegvízkészítés megengedett üzemi nyomás
DSN	Készülékazonosító
NOx-clas.	NOx-osztály (nitrogén-oxid kibocsátás)
T _{max}	Maximális előremenő hőmérséklet
V	Névleges feszültség
Hz	Hálózati frekvencia
W	Maximális elektromos teljesítményfelvétel
IP	Védettség
	Fűtési üzem
	Melegvíz üzem
P _n	Névleges fűtőteliesség-tartomány (80/60 °C)
P _{nc}	Névleges fűtőteliesség-tartomány, kondenzálódó (50/30 °C)
Q _n	Hőterhelési tartomány
Q _{nw}	Hőterhelési tartomány melegvízkészítés esetén
	Vonalkód sorozatszámmal 3–6. számjegy = gyártási dátum (év/hó) 7–16. számjegy = a termék cikkszama

3.7 CE-jelölés



A CE-jelölés dokumentálja, hogy a termékek a megfelelőségi nyilatkozat alapján megfelelnek a vonatkozó irányelvek alapvető követelményeinek.

A megfelelőségi nyilatkozat a gyártónál megtekinthető.

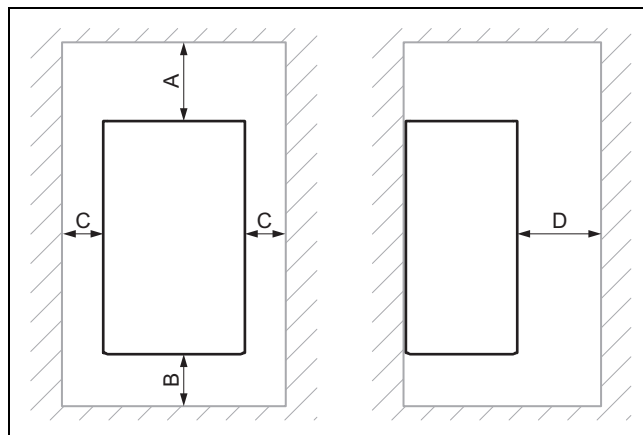
4 Szerelés

4.1 A szállítási terjedelem ellenőrzése

- ▶ Ellenőrizze a szállítási terjedelem teljességét és sértetlenségét.

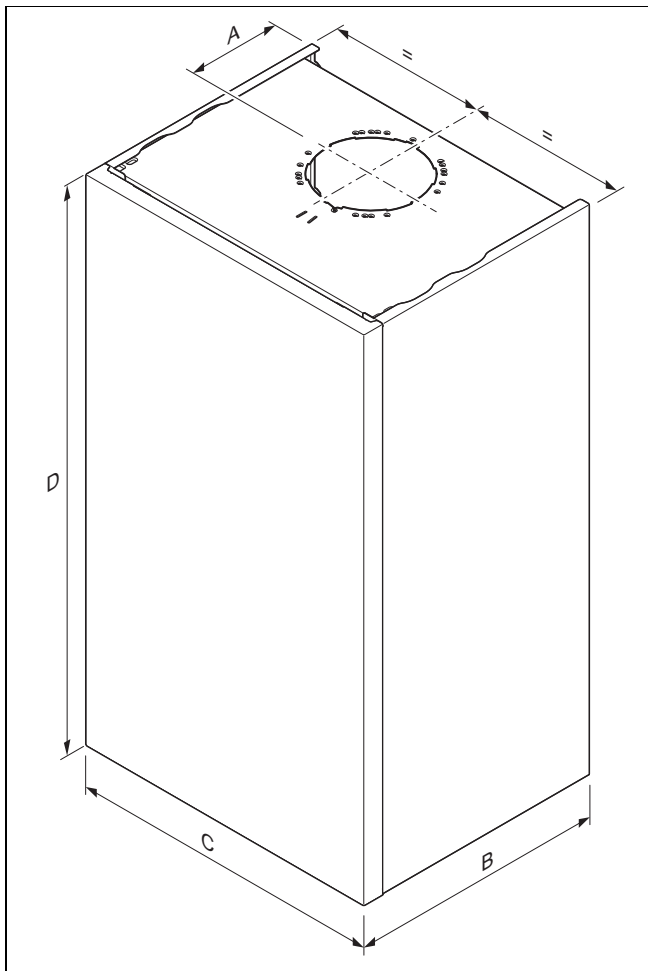
Darab-szám	Megnevezés
1	Kondenzációs készülék
1	Kondenzvíz-elvezető vezeték szellőzőnyílással, tartozék
1	Készüléktartó
1	Töltőberendezés toldat
1	Zacskó kis alkatrészekkel
1	Dokumentációk

4.2 Minimális távolságok



Minimális távolság	
A	Levegő-/égéstermék elvezető rendszer ø 60/100 mm: 248 mm Levegő-/égéstermék elvezető rendszer ø 80/80 mm: 220 mm Levegő-/égéstermék elvezető rendszer ø 80/125 mm: 276 mm
B	160 mm
C	50 mm
D	500 mm

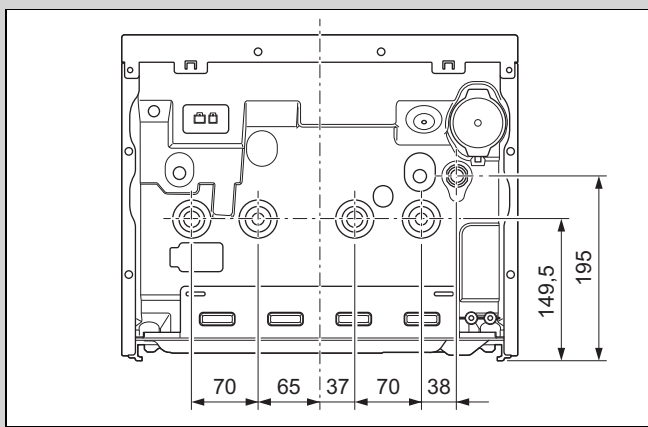
4.3 Termékméreték



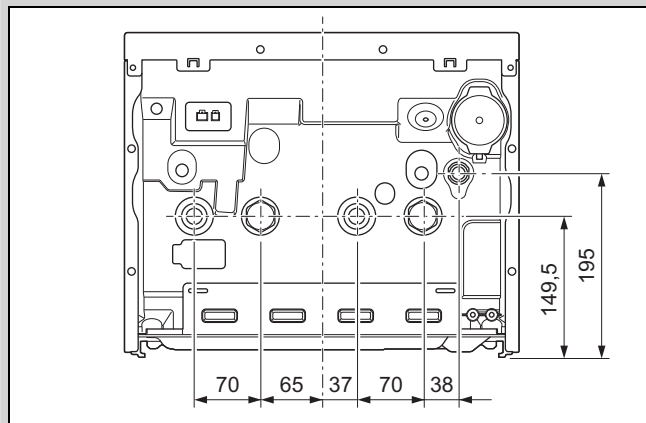
Méreték

	A	B	C	D
26-CS/1	127 mm	344 mm	418 mm	740 mm
31-CS/1	127 mm	344 mm	418 mm	740 mm
AS 15-CS/1	127 mm	344 mm	418 mm	740 mm
AS 25-CS/1	127 mm	344 mm	418 mm	740 mm
AS 30-CS/1	127 mm	344 mm	418 mm	740 mm

Érvényesség: Termék integrált melegvízkészítéssel



Érvényesség: termék tisztán fűtési üzemhez

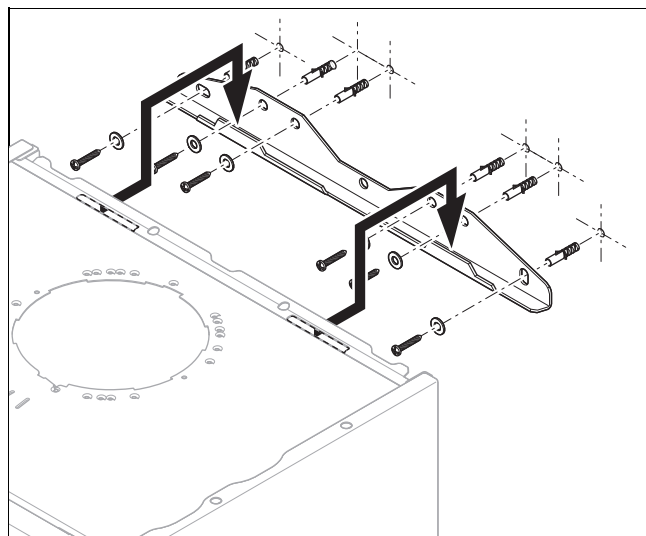


4.4 A szerelősablon használata

- ▶ A furatok, áttörések méreteinek megállapításához és az összes szükséges távolság meghatározásához használja a szerelősablont.

4.5 A termék felakasztása

1. Gondoskodjon a fal megfelelő teherbírásáról, vagy használjon függesztőszerkezetet, pl. egy különálló állványt.
2. Rögzítse a készüléktartót a jóváhagyott rögzítőelemekkel.



3. Függesse fel a terméket a készüléktartóra.

5 Telepítés



Veszély!

Leforrásveszély és/vagy anyagi károk kockázata a szakszerűtlen telepítés, és az ennek következtében kilépő víz miatt!

A csatlakozócsövekben lévő mechanikus feszültség tömítetlenséget okozhat.

- ▶ A csatlakozóvezetéseket feszültségmentesen szerelje fel.



Vigyázat!

Anyagi károk kockázata gázszivárgás-vizsgálat miatt!

A gázszivárgás-vizsgálat során a gázarmatúra károsodhat, ha az ellenőrzőnyomás >11 kPa (110 mbar).

- ▶ Ha a gázszivárgás-vizsgálat során a termék gázvezetékeit és gázarmatúráját is nyomás alá helyezi, akkor az ellenőrzőnyomás nem lehet nagyobb, mint 11 kPa (110 mbar).
- ▶ Ha az ellenőrzőnyomást nem tudja 11 kPa (110 mbar) értéknél kisebbre korlátozni, akkor a gázszivárgás-vizsgálat előtt zárja el a termék elé szerelt egyik gázvezető csapot.
- ▶ Ha a gázszivárgás-vizsgálat során elzárja az egyik gázvezető csapot a termék előtt, akkor nyomásmentesítse a gázvezetőket, mielőtt ismét kinyitná ezt a csapot.



Vigyázat!

Anyagi károk kockázata a már csatlakoztatott csöveken végzett módosítások miatt!

- ▶ A csatlakozó csöveket csak addig deformálja, amíg nincsenek a termékhez csatlakoztatva.



Vigyázat!

Anyagi kár kockázata a csővezetékben lerakódó maradványok miatt!

A csővezetékben lerakódó hegesztési maradványok, tömítésmaradványok vagy szennyeződések károkat okozhatnak a termékben.

- ▶ A termék felszerelése előtt gondosan öblítse át a fűtési rendszert.

5.1 Feltételek

5.1.1 Megfelelő gázfajta használata

A nem megfelelő fajtájú gáz a termék üzemzavar miatti lekapcsolását okozhatja. Gyújtási és égési zajok keletkezhetnek a termékben.

- ▶ Kizárólag az adattáblán feltüntetett gázfajtát használjon.

5.1.2 A gázcsoportra vonatkozó megjegyzések

A termék gyárilag arra a gázcsoportra van előzetesen beállítva, amely az adattáblán is szerepel.

Amennyiben a terméket az előzetesen beállított gázcsoporttól eltérő gázfajtával kívánja üzemeltetni, akkor megfelelően állítsa át a terméket az új gázfajtaára.

5.1.3 Utasítások és adatok B23P telepítéshez

Csőhosszadatok B23P telepítéshez (→ Melléklet A)

Az égéstermék-vezetékeknek legalább az EN 1443 - T 120 P1 W 1 szabványnak meg kell felelnie.

A maximális csőhossz (csak egyenes cső) megfelel az égéstermék cső megengedett maximális hosszának, ívek nélkül. Ha íveket használ, akkor a maximális csőhosszt az ívek dinamikus áramlási tulajdonságainak figyelembe vételével rövidíteni kell. Az ívek nem következhetnek közvetlenül egymás után, mert ilyen esetben rendkívüli módon megnőnek a nyomásvesztések.

A cső belsejének hőmérséklete fagypont alá kerülhet, ha az égéstermék csövet hideg helyiségekben vagy az épületen kívül telepítik. Ha a csövet bizonyíthatóan az EN 13384-1 szabványnak megfelelően tervezik meg, a fűtőkészülék minimális terhelése mellett, 40 °C égéstermék-hőmérsékletnél ezt a problémát el kell kerülni. A terméket nem szabad olyan kaskád égéstermék elvezető rendszerhez csatlakoztatni, amelyet más készülékek is használnak.

Az égéstermék-vezetékeknek legalább az EN 1443 - T 120 P1 W 1 szabványnak meg kell felelnie.

A maximális csőhossz (csak egyenes cső) megfelel az égéstermék cső megengedett maximális hosszának, ívek nélkül. Ha íveket használ, akkor a maximális csőhosszt az ívek dinamikus áramlási tulajdonságainak figyelembe vételével rövidíteni kell. Az ívek nem következhetnek közvetlenül egymás után, mert ilyen esetben rendkívüli módon megnőnek a nyomásvesztések.

A cső belsejének hőmérséklete fagypont alá kerülhet, ha az égéstermék csövet hideg helyiségekben vagy az épületen kívül telepítik. Ha a csövet bizonyíthatóan az EN 13384-1 szabványnak megfelelően tervezik meg, a fűtőkészülék minimális terhelése mellett, 40 °C égéstermék-hőmérsékletnél ezt a problémát el kell kerülni. A terméket nem szabad olyan kaskád égéstermék elvezető rendszerhez csatlakoztatni, amelyet más készülékek is használnak.

- ▶ Vegye figyelembe az égéstermék elvezető rendszerekre vonatkozó érvényes helyi és nemzeti előírásokat, különösen, ha a terméket lakóteremben telepíti. Tájékoztassa az üzemeltetőt a termék helyes kezelésével kapcsolatban.

5.1.4 Alapvető munkák a telepítéshez

1. Szereljen be egy gázvezető csapot a gázvezetékre.
2. Bizonyosodjon meg róla, hogy a rendelkezésre álló gázóra megfelel a szükséges gázáteresztő képességnek.
3. Az érvényben lévő műszaki szabályok alapján számítsa ki, hogy a beépített tágulási tartály befogadóképessége megfelel-e berendezés térfogatának.

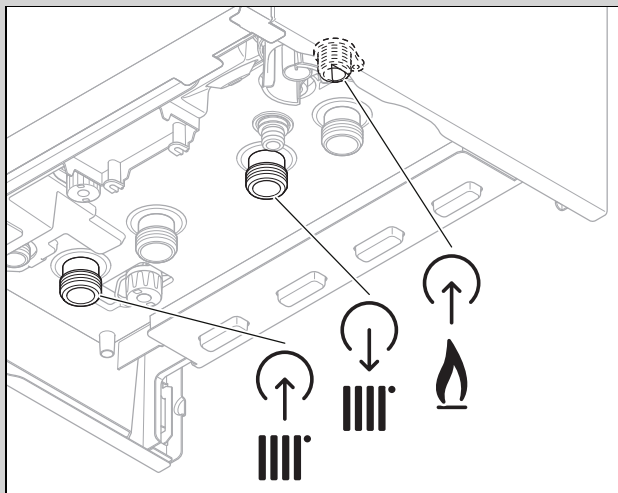
Eredmény:

A befogadóképesség nem elegendő

- ▶ Szereljen be egy kiegészítő tágulási tartályt, lehetőleg a termékhez közel.
4. Szereljen fel egy lefolyótölcsért szifonnal a kondenzvízelvezetőhöz és a biztonsági szelep lefúvató csővéhez. Vezesse a lefolyóvezetőket, amilyen röviden csak lehet, és folyamatos lejtéssel a lefolyótölcsérhez.
 5. Megfelelő szigetelőanyaggal szigetelje le a szabadon fekvő, környezeti hatásoknak kitett csöveket a fagyvédelemhez.
 6. Telepítés előtt alaposan mossa ki a tápvezetőket.
 7. Szereljen be egy töltőberendezést a hidegvízvezeték és a fűtési előremenő ág közé.

5.2 A gáz és a fűtési előremenő / visszatérő ág csöveinek szerelése

Érvényesség: Termék integrált melegvízkészítéssel



Veszély!

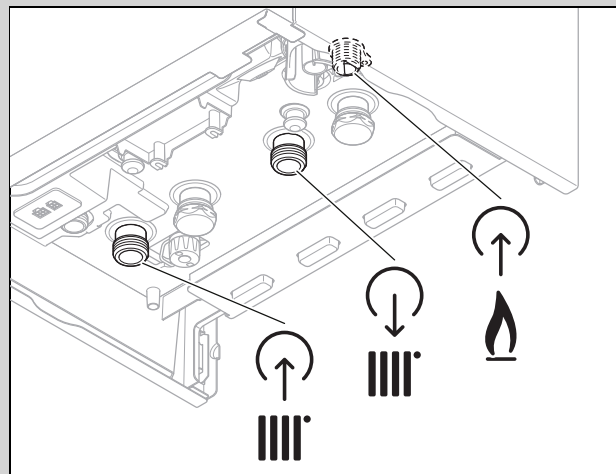
Égési sérülés veszélye és/vagy anyagi károk kockázata a szakszerűtlen telepítés, és az ennek következtében kilépő víz miatt!

Kóc, teflon vagy más hasonló jellegű anyagok használata a gázcsatlakozás menetének tömítettségét eredményezheti..

- ▶ Kizárólag a termékhez mellékelt ill. a gyártó által kínált lapos tömítést használja.

- ▶ Szerelje fel a gázvezetékét a gázcsatlakozóra . A vezeték nem feszülhet meg.
- ▶ Üzembe helyezés előtt légtelenítse a gázvezetékét.
- ▶ A szabványoknak megfelelően szerelje fel a fűtési előremenő és visszatérő ág csöveit.
- ▶ Ellenőrizze a teljes gázcső tömörségét.

Érvényesség: termék tisztán fűtési üzemhez



Veszély!

Égési sérülés veszélye és/vagy anyagi károk kockázata a szakszerűtlen telepítés, és az ennek következtében kilépő víz miatt!

Kóc, teflon vagy más hasonló jellegű anyagok használata a gázcsatlakozás menetének tömítettségét eredményezheti..

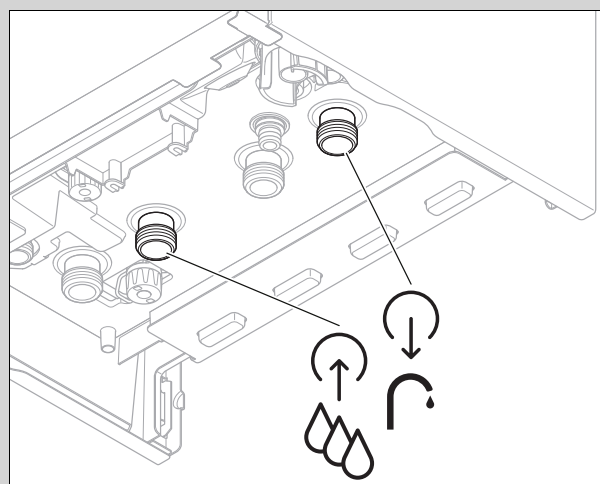
- ▶ Kizárólag a termékhez mellékelt ill. a gyártó által kínált lapos tömítést használja.

- ▶ Szerelje fel a gázvezetékét a gázcsatlakozóra . A vezeték nem feszülhet meg.
- ▶ Üzembe helyezés előtt légtelenítse a gázvezetékét.
- ▶ A szabványoknak megfelelően szerelje fel a fűtési előremenő és visszatérő ág csöveit.
- ▶ Ellenőrizze a teljes gázcső tömörségét.

5.3 A hideg-/melegvízcsövek felszerelése

Érvényesség: kivéve a termék tisztán fűtési üzemhez

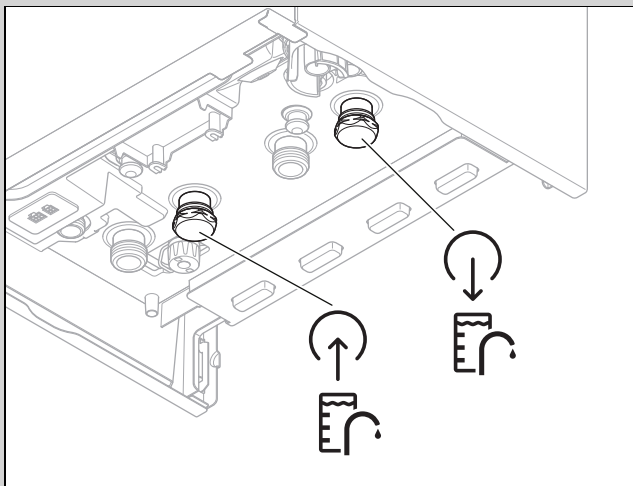
Érvényesség: Termék integrált melegvízkészítéssel



- ▶ Szerelje fel a hideg- / a melegvíz csöveit a szabványoknak megfelelően.

5.4 A melegvíztároló telepítése

Érvényesség: Termék kapcsolt melegvíztárolóval



1. Távolítsa el a dugót a tároló előremenő vezetékről és a tároló visszatérő vezetékről.
2. A szabványoknak megfelelően szerelje fel a tároló előremenő vezetékét és a tároló visszatérő vezetékét.

5.5 Kondenzátum lefolyótömlő csatlakoztatása

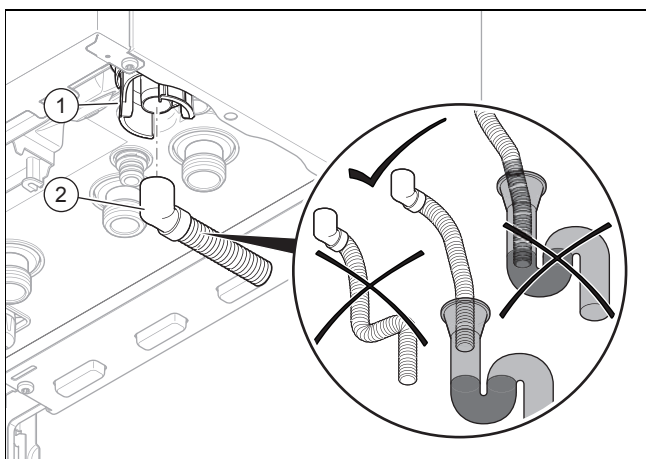


Veszély!

Életveszély az égéstermék szivárgása miatt!

A kondenzátumszifon kondenzátum lefolyótömlőjét nem szabad tömítetten bekötni a szennyvízvezetékbe, különben a belső kondenzátumszifon működését zavarja.

- ▶ A kondenzátum lefolyótömlőt a szennyvíz-vezeték felett hagyja végződni.
- ▶ Ne engedje, hogy a kondenzvíz-elvezető tömlő belemerüljön a szennyvízvezeték bemenetének vízszintjébe.



1. Töltse fel a kondenzátumszifont. (→ Fejezet 7.10)
2. Szerelje fel a tartozékként szállított kondenzvíz-elvezető tömlőt (2) a szifonra (1).

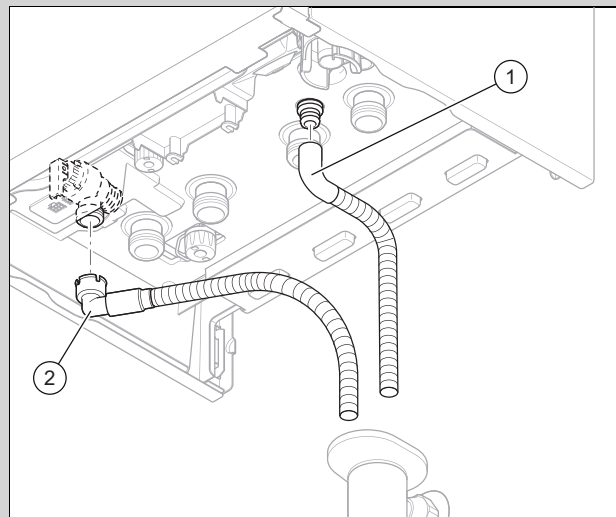


Tudnivaló

Ha nem szereli fel a tartozékként szállított kondenzvíz-elvezető tömlőt, a kondenzvíz-elvezető vezetékhez csak saválló anyagból készült tömlőket/csöveket használjon (pl. saválló PP műanyag polipropilén).

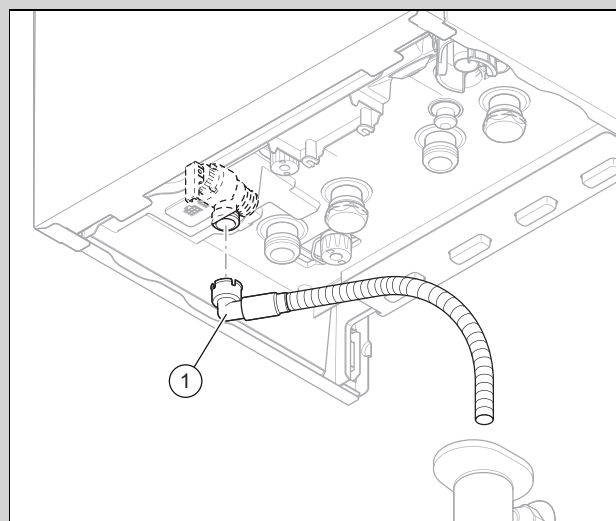
5.6 A lefolyótömlők csatlakoztatása a biztonsági szelepekre és a rendszersztérválasztóra

Érvényesség: Termék integrált melegvízkészítéssel



- ▶ A mellékelt lefolyótömlőket a csatlakozások kialakításakor úgy helyezze el, hogy ne zavarják a szifon alsó részének a levételét és felszerelését.
- ▶ Csatlakoztassa a(z) (1) véget a rendszersztérválasztó lefolyójára.
- ▶ Csatlakoztassa a (2) véget a fűtőkör biztonsági szelep lefolyójára.
- ▶ Bizonyosodjon meg arról, hogy a lefolyótömlő vége látható, és a víz vagy gőz kilépésekor nem sérülhetnek meg személyek, és nem károsodhatnak elektromos szerkezeti elemek.

Érvényesség: termék tisztán fűtési üzemhez



- ▶ A mellékelt lefolyótömlőket a csatlakozások kialakításakor úgy helyezze el, hogy ne zavarják a szifon alsó részének a levételét és felszerelését.
- ▶ Csatlakoztassa a (1) végdarabot a fűtőkör biztonsági szelep lefolyójára.

- ▶ Bizonyosodjon meg arról, hogy a lefolyótömlő vége látható, és a víz vagy gőz kilépések nem sérülhetnek meg személyek, és nem károsodhatnak elektromos szerkezeti elemek.

5.7 Levegő-/égéstermék rendszer

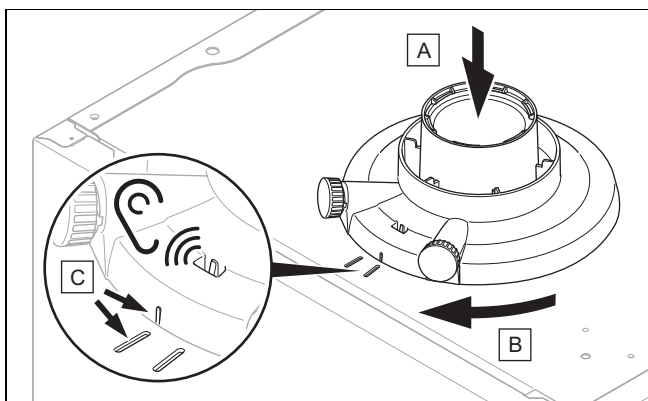
5.7.1 Levegő-/égéstermék elvezető rendszer szerelése és csatlakoztatása

1. A használható levegő-/égéstermék elvezető rendszereket a jóváhagyott rendszerű égéstermék elvezető rendszer mellékelt szerelési útmutatójában találja meg.

Feltétel: Telepítés nedves helyiségbe

- ▶ A terméket feltétlenül egy, a helyiséglevegőtől független levegő-/égéstermék rendszerhez csatlakoztassa. Az égési levegő nem vehető a felállítási helyiségből.
- ▶ Szerelje össze a levegő-/égéstermék elvezető rendszert a mellékelt szerelési útmutató szerint.

5.7.2 Csatlakozóelem szerelése a 60/100 mm vagy 80/125 mm átmérőjű levegő-/égéstermék elvezető rendszerhez



1. Helyezze be a standard csatlakozóelemet. Eközben ügyeljen a bepattanó csapokra.
2. Fordítsa el a szabványos csatlakozócsonkot az óramutató járásával megegyező irányban bereteszelésig.

5.8 Elektromos bekötés

Az elektromos telepítést csak elektromos szakember végezheti.

A terméknek földelve kell lennie.



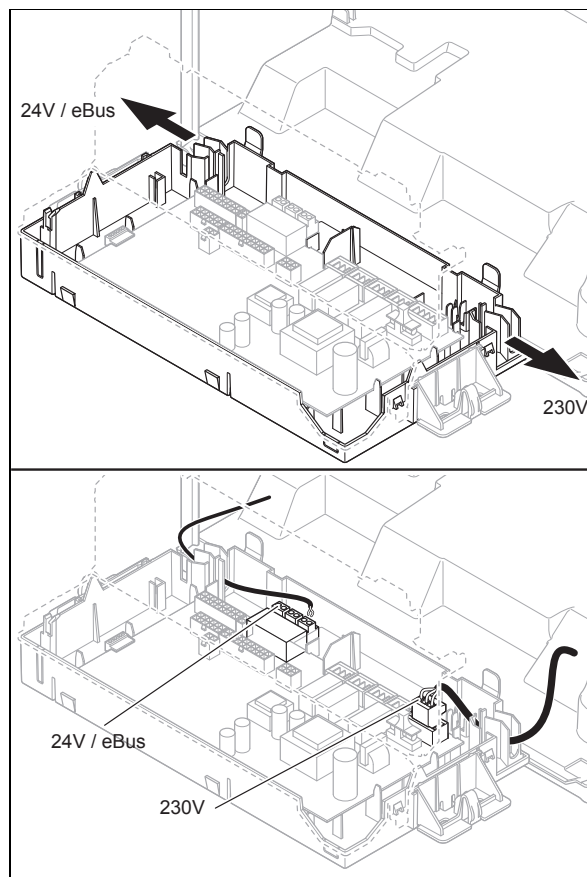
Veszély! Áramütés miatti életveszély!

Az L és N hálózati kapcsokon mindig van feszültség:

- ▶ Az áramellátás összes pólusának kikapcsolásával kapcsolja feszültségmentesre a terméket (legalább 3 mm érintkezőnyílású elektromos leválasztókészülék, pl. biztosíték vagy vezetékvédő kapcsoló (kismegszakító) segítségével).
- ▶ Biztosítsa a visszakapcsolás ellen.
- ▶ Várjon legalább 3 percet, míg a kondenzátorok kisülnek.
- ▶ Ellenőrizze a feszültségmentességet.

5.8.1 Általános információk a kábelek csatlakoztatásához

1.



Vezesse át a bekötni kívánt komponensek kábeleit a kábelátvezetőn a bal oldalon a termék alján.



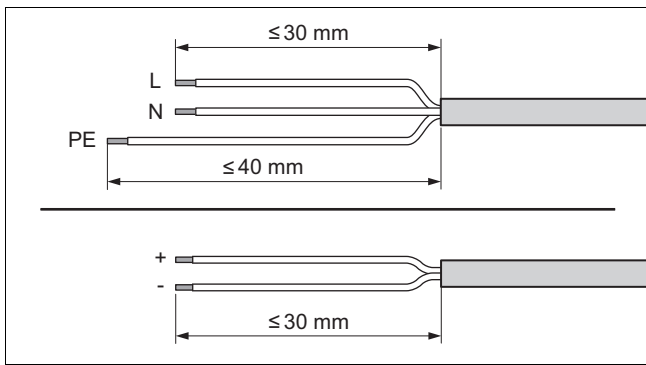
Vigyázat!

Anyagi károk veszélye szakszerűtlen telepítés esetén!

A nem megfelelő szorító- és csatlakozókapcsokra kötött hálózati feszültség tönkretelheti az elektronikát.

- ▶ Az eBUS (+/-) kapcsokra semmiképpen se kössön hálózati feszültséget.
- ▶ A csatlakozókábelt kizárólag az annak megfelelően megjelölt kapcsokra szabad bekötni!

2. Ügyeljen arra, hogy a kábelátvezető helyesen illeszkedjen a helyére, és hogy a kábeleket az előírásoknak megfelelően kell átvezetni.
3. Ügyeljen arra, hogy a kábelátvezetők szorosan és látható rész nélkül fogják körül a kábeleket.
4. Alkalmazzon húzásmentesítőt.
5. Szükség esetén rövidítse meg a csatlakozókábeleket.



6. Blankolja meg a rugalmas kábelt, ahogy az ábra mutatja. Ügyeljen arra, hogy az egyes erek szigetelése ne sérüljön meg.
7. A belső erek szigetelését csak annyira távolítsa el, hogy jó, stabil bekötéseket tudjon készíteni.
8. Ahhoz, hogy az egyes erek meglazulása esetén ne keletkezessenek rövidzárlatok, az erek lecsupaszított végeire helyezzen érvéghüvelyeket.
9. Szerelje fel a megfelelő csatlakozódugót a csatlakozókábelre.
10. Ellenőrizze, hogy minden ér megfelelően stabilan van-e rögzítve a csatlakozódugó kapcsaiban. Adott esetben javítsa ki.
11. Dugja a csatlakozódugót a vezérlőpanel hozzátartozó csatlakozóhelyére. (→ Melléklet J)

5.8.2 Az eBUS-vezetékek szembeni követelmények

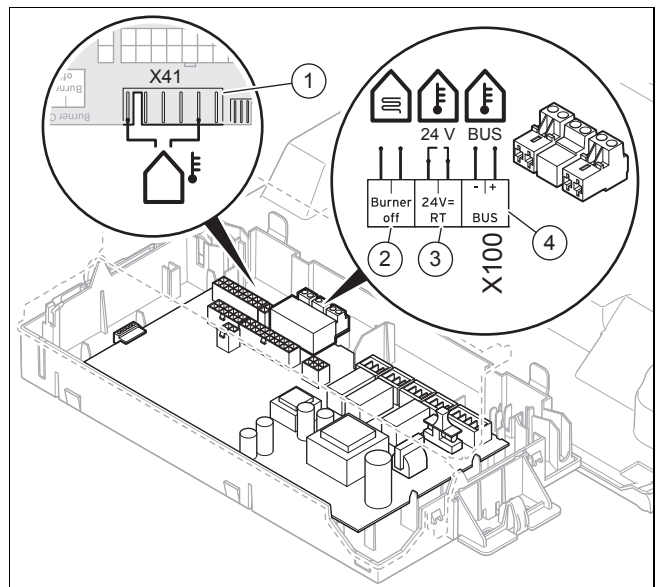
Az eBUS-vezetékek fektetésénél tartsa be a következő szabályokat:

- ▶ Használjon 2 eres vezetékeket.
- ▶ Soha ne használjon árnyékolt vagy sodrott vezetékeket.
- ▶ Csak megfelelő, például NYM vagy H05VV (-F / -U) típusú vezetékeket használjon.
- ▶ A megengedett teljes hossz 125 m. A $\geq 0,75 \text{ mm}^2$ -es érkeresztmetszet 50 m teljes hossz, 50 m-től pedig $1,5 \text{ mm}^2$ -es érkeresztmetszet alkalmazandó.

Az eBUS-jelek (pl. interferencia miatti) zavarainak elkerülése érdekében:

- ▶ Tartson legalább 120 mm távolságot a hálózati csatlakozókábelektől vagy más elektromágneses zavarforrásoktól.
- ▶ Ha a kábeleket a hálózati csatlakozókábelekkel párhuzamosan fekteti le, akkor azokat a vonatkozó előírásoknak megfelelően, pl. kábeltálcákra helyezze el.
- ▶ **Kivétel:** Falátvezetéseknel és a kapcsolószekrényben a minimális távolság elmaradása elfogadható.

5.8.3 A szabályozó és a külső komponensek csatlakoztatása

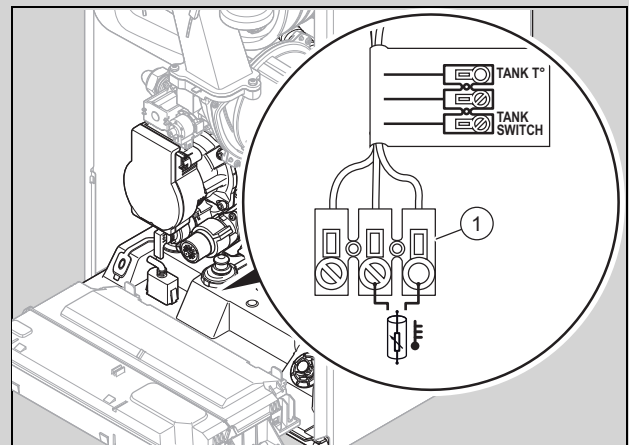


- | | |
|--|--|
| 1 Külső hőmérséklet-érzékelő, kábelezzet | 3 Szabályozó 24 V (ON/OFF) |
| 2 Maximumtermostát padlófűtéshez | 4 eBUS szabályozó vagy rádiós vevőegység |

1. Nyissa ki a kapcsolódobozt. (→ Fejezet 5.8.5)
2. Kösse be a terméket rögzített csatlakozással. (→ Fejezet 5.8.6.2)
3. A szerelési módtól függően csatlakoztassa az egyes komponenseket.

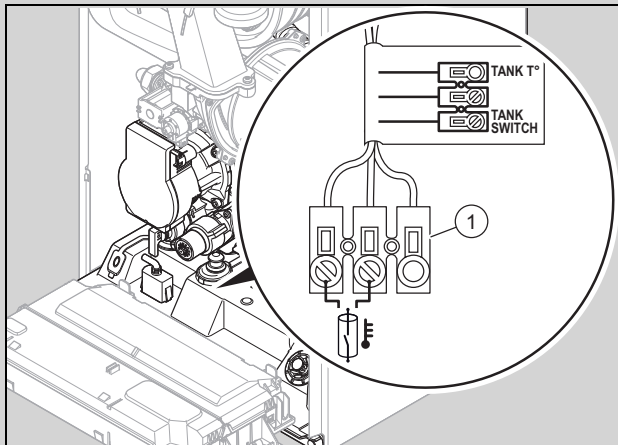
Érvényesség: termék tisztán fűtési üzemhez

Feltétel: Ha melegvíztárolót telepít, amelyet hőmérséklet-érzékelő vezérel.



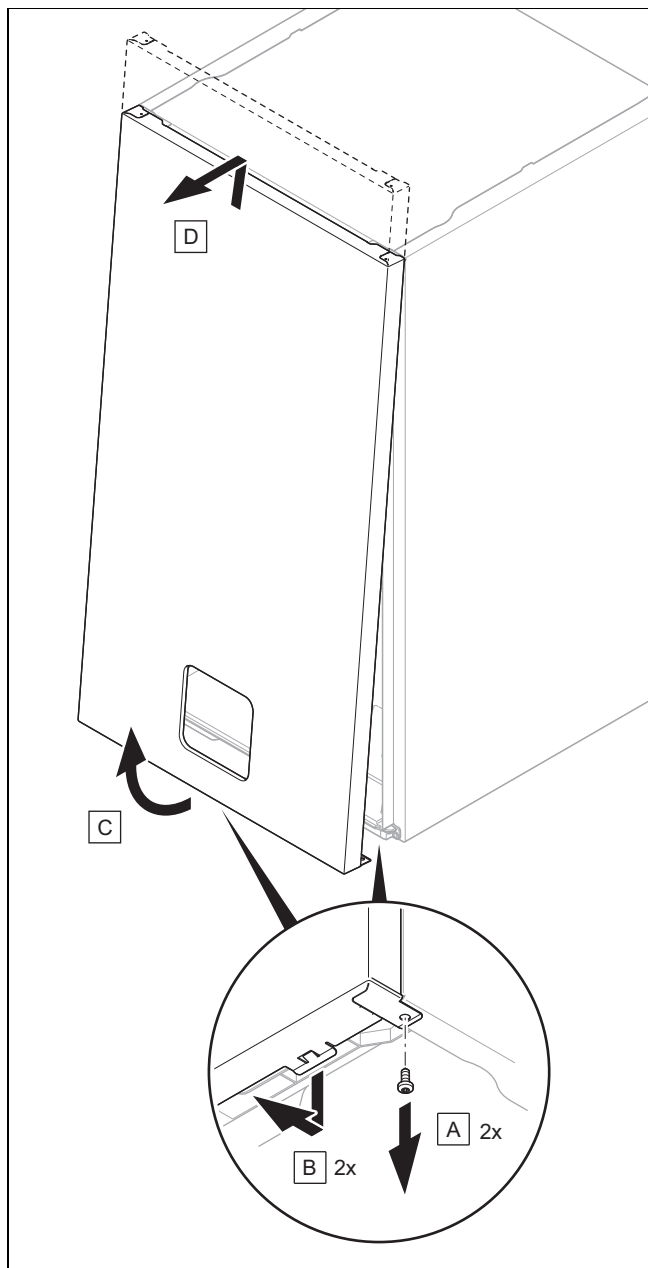
- ▶ Csatlakoztassa a hőmérséklet-érzékelőt a csatlakozóra (1).

Feltétel: Ha melegvíztárolót telepít, amelyet termosztát vezérel.

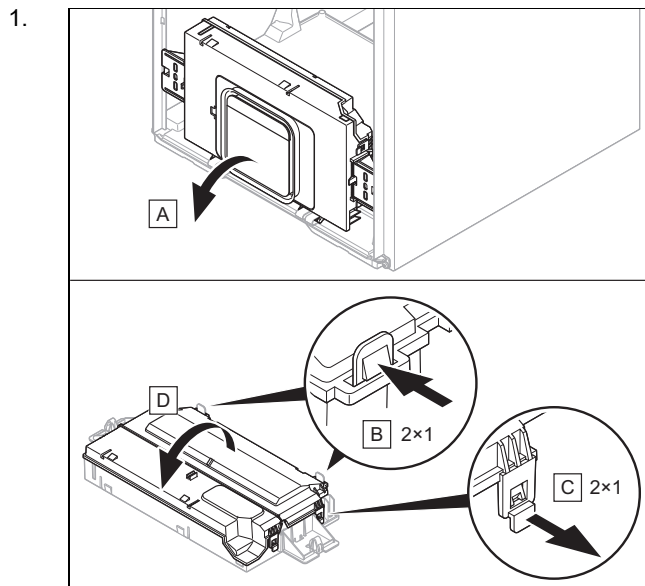


► Csatlakoztassa a termosztátot a csatlakozóra (1).

5.8.4 Az előlő burkolat leszerelése



5.8.5 Kapcsolódoboz kinyitása



2. Ügyeljen arra, hogy ne terhelje a kapcsolószekrényt.

5.8.6 Az áramellátás bekötése

5.8.6.1 A termék bekötése hálózati csatlakozóval

1. Hálózati csatlakozóvezetéként, amelyet a kábelátvezetőn keresztül a termékbe vezet, szabványos háromeres rugalmas vezetékét használjon.
2. Csatlakoztassa a hálózati csatlakozókábelt a panel X1 csatlakozójára. (→ Melléklet J)
3. A hálózati csatlakozókábel elvezetésekor ügyeljen a helyes szerelésre. (→ Fejezet 11.7.15)
4. Bizonyosodjon meg arról, hogy a hálózat feszültsége 230 V.
5. Szereljen a hálózati csatlakozókábelre egy megfelelő védőérintkezős dugót.
6. Csatlakoztassa a terméket a hálózati csatlakozódugóval.
7. Gondoskodjon arról, hogy a hálózati csatlakozódugó telepítés után mindig megközelíthető legyen.

5.8.6.2 A termék csatlakoztatása fix bekötéssel

1. Ellenőrizze a feszültségmentességet.
2. Fektesse le az épületgépészeti szerelvények kábelét az állandó csatlakozás kialakításához. (→ Fejezet 11.7.15)
3. Az épületgépészeti szerelvények kábelként szabványos háromeres rugalmas vezetékét használjon, amelyet a kábelátvezetőn keresztül a termékbe vezet.
4. Csatlakoztassa az épületgépészeti szerelvények kábelét a panel X1 csatlakozóhelyéhez, közben ügyeljen a fázisokra. (→ Melléklet J)
5. Ügyeljen arra, hogy az épület elektromos rendszerének vezetéke egy legalább 3 mm érintkezőtávolságú megszakító készülékhez (pl. biztosíték vagy kismegszakító) legyen csatlakoztatva.

5.8.6.3 A termék telepítése nedves környezetben



Veszély! Áramütés miatti életveszély!

Ha a terméket olyan helyiségekbe telepíti, ahol jellemző a nedvesség, pl. fürdőszobába, akkor vegye figyelembe az elektromos telepítésre vonatkozó, érvényben lévő nemzeti szabályozásokat. Ha pl. a gyárilag felszerelt, védőérintkezős hálózati csatlakozóval ellátott kábelt használja, akkor életveszélyes áramütés veszélye áll fenn.

- ▶ Nedves környezetbe telepítéskor soha ne használja az adott esetben gyárilag felszerelt, védőérintkezős csatlakozóval ellátott kábelt.
- ▶ A készülék bekötéséhez egy fix csatlakozót és egy legalább 3 mm érintkezőnyílású elektromos készüléket (pl. biztosíték vagy kismegszakító) használjon.

1. Hálózati csatlakozóvezetéként, amelyet a kábelátvezetőn keresztül a termékbe vezet, szabványos háromeres rugalmas vezetékét használjon.
2. Csatlakoztassa a hálózati csatlakozókábelt a panel *X1* csatlakozójára. (→ Melléklet J)
3. A hálózati csatlakozókábel elvezetésekor ügyeljen a helyes szerelésre. (→ Fejezet 11.7.15)
4. Bizonyosodjon meg arról, hogy a hálózat feszültsége 230 V.
5. Szereljen be egy megfelelő elosztódobozt.
6. Kösse össze a hálózati csatlakozókábelt és az épület elektromos rendszerének vezetékeit az elosztódobozban.
7. Ügyeljen a szükséges, égéstermék-oldali csatlakozásra helyiséglevetőtől független levegő-/égéstermék rendszerrel.

5.8.7 A szabályozó bekötése



Tudnivaló

Egy *eBUS* helyiségtermostáttal való összekötés esetén az üzembe helyezés után létesítsen kapcsolatot, hogy a fűtés előremenő hőmérsékletét és melegvíz-hőmérsékletét a termékben a mindenkori maximális értékre állítsa.

1. Nyissa ki a kapcsolódobozt. (→ Fejezet 5.8.5)
2. Csatlakoztassa a kábelt. (→ Fejezet 5.8.1)
3. Vegye figyelembe a bekötési kapcsolási rajzot. (→ Melléklet J)

Feltétel: Időjárásfüggő szabályozó vagy szobatermostát csatlakoztatása az *eBUS* segítségével

- ▶ Csatlakoztassa a szabályozót a *BUS*-csatlakozóhoz.
- ▶ Hidalja át a *24 V-os* csatlakozót = *RT (X100)*, ha nincs híd.

Feltétel: Kisfeszültségű szabályozó (24 V)

- ▶ Távolítsa el a hidat, és csatlakoztassa a szabályozót a *24 V = RT (X100)* csatlakozáshoz.

Feltétel: Maximumtermostát padlófűtéshez

- ▶ Távolítsa el a hidat, és csatlakoztassa a maximális hőmérsékletet korlátozó termostátot a *Burner off* csatlakozóhoz.

4. Zárja be a kapcsolódobozt. (→ Fejezet 5.8.11)
5. Állítsa át a **D.018** paramétert a többkörös szabályozóhoz **(3) ECO** (szakaszos szivattyú) értékről **(1) Komfort** (továbbműködő szivattyú) értékre. (→ Fejezet 8.1)

5.8.8 A moduldoboz, a multifunkcionális modul és a kiegészítő komponensek telepítése

1. Szerelje fel a multifunkcionális modul (opciós panel) moduldobozát a termékbe (→ a moduldoboz telepítési útmutatója).
2. Csatlakoztassa a multifunkcionális modult (opcionális panel) a termék paneléhez (→ moduldoboz telepítési útmutató).
3. Csatlakoztassa a kiegészítő komponenseket a multifunkcionális modulhoz (→ moduldoboz telepítési útmutató).
4. Konfigurálja az éppen kívánt funkciót a diagnosztikai kódok segítségével. (→ Fejezet 8.2)

5.8.9 Kommunikációs egység beszerelése (opcionális)

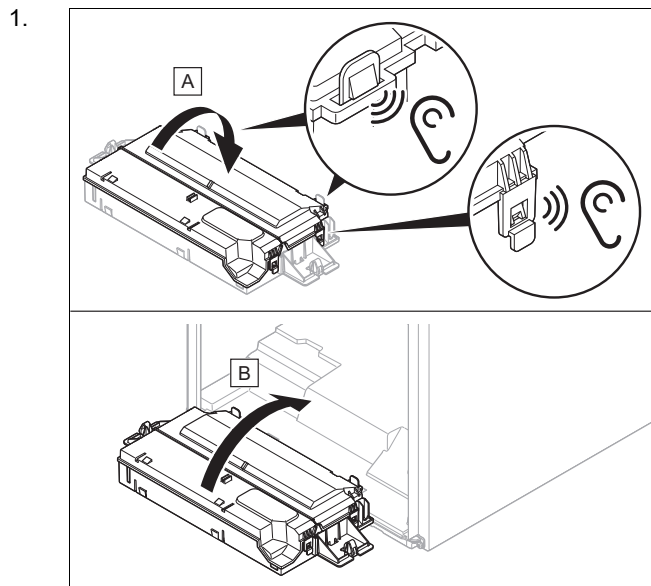
- ▶ Végezze el a kommunikációs egység telepítését (→ a kommunikációs egység telepítési útmutatója).

5.8.10 A cirkulációs szivattyú beszerelése

Feltétel: szabályozó csatlakoztatva

- ▶ Csatlakoztassa a kábelt. (→ Fejezet 5.8.1)
- ▶ Csatlakoztassa a cirkulációs szivattyút a multifunkcionális modulhoz (opcionális panel). (→ Fejezet 5.8.8)
- ▶ Csatlakoztassa a csatlakozókábelt a csatlakozóhüvelyekkel ($1 \oplus 0$ és \emptyset) (*FB*) az *X41* szélcsatlakozón, amelyek a szabályozó szállítási terjedelmének részei.
- ▶ Csatlakoztassa a szélcsatlakozót a panelen az *X41* csatlakozóra.

5.8.11 Kapcsolódoboz bezárása



2. Ügyeljen arra, hogy a tartók a kapcsolószekrény jobb és bal oldalán helyesen legyenek felszerelve.

6 Kezelés

6.1 Kezelési koncepció

A kezelési koncepció, a termék kezelésének leírása és az üzemeltetői szint leolvasási és beállítási lehetőségeinek leírásai az Üzemeltetési útmutatóban található.

A szakember szint leolvasási és beállítási lehetőségeinek áttekintését a függelékben lévő szakember szint táblázatban találja.

6.2 Szakember szint lehívása

1. Nyomja meg a gombot, amíg a szimbólum megjelenik.
2. Állítsa be a szakember szint kódját, és nyugtázza a gombbal.
 - Szakember szint kódja: 96

6.2.1 Kilépés a szakember szintből

- ▶ Nyomja meg a gombot.
 - ◁ A kijelzőn az alapkijelzés jelenik meg.

6.3 Diagnosztikai kódok lehívása/beállítása

1. Hívja le a szakember szintet. (→ Fejezet 6.2)
2. A gombbal válassza ki a diagnosztikai kódok **d.** menüt.
3. Nyugtázza a gombbal.
 - ◁ **d.000** jelenik meg.
4. Válasszon ki a vagy gombokkal egy diagnosztikai kódot, amelyet paraméterezni kell.

Diagnosztikai kódok (→ Melléklet B)

5. Nyugtázza a gombbal.
6. Válassza ki a vagy gombokkal a diagnosztikai kód kívánt értékét.
7. Nyugtázza a beállítást a gombbal.
8. Ha szükséges, ismételje meg a 2–7. lépéseket további diagnosztikai kódok beállításához.

6.3.1 Kilépés a diagnosztikai kódokból

- ▶ Nyomja meg többször a gombot, míg vissza nem tér az alapkijelzésre.
 - ◁ A kijelzőn az alapkijelzés jelenik meg.

6.4 Ellenőrzőprogram futtatása

1. Hívja le a szakember szintet. (→ Fejezet 6.2)
2. A(z) gombbal válassza ki az ellenőrzőprogram **P.** menüt.
3. Nyugtázza a gombbal.
 - ◁ **P.000** jelenik meg.
4. Válassza ki a és a gombokkal a megfelelő ellenőrzőprogramot.
Ellenőrző programok (→ Melléklet E)
5. Nyugtázza egyszer a gombbal.
 - ◁ Az ellenőrzőprogram elindul és végigfut.
6. Ha szükséges, válasszon ki egy további ellenőrzőprogramot.

6.4.1 Az ellenőrzőprogram befejezése

- ▶ Nyomja meg többször a gombot, míg vissza nem tér az alapkijelzésre.
 - ◁ A kijelzőn az alapkijelzés jelenik meg.





6.5 Működtetőteszt program végrehajtása

1. Hívja le a szakember szintet. (→ Fejezet 6.2)
2. A(z) gombbal válassza ki a működtetőteszt **t.** menüt.
3. Nyugtázza a gombbal.
 - ◁ **t.001** jelenik meg.
4. Válassza ki a és a gombokkal a kívánt működtetőtesztet.
Működtetőteszt (→ Melléklet F)
5. Nyugtázza egyszer a gombbal.
 - ◁ A működtetőteszt elindul és lefut.
6. Szükség esetén válasszon ki egy további működtetőtesztet.

6.5.1 Működtetőteszt program bezárása

- ▶ Nyomja meg többször a gombot, míg vissza nem tér az alapkijelzésre.
 - ◁ A kijelzőn az alapkijelzés jelenik meg.









6.6 Állapotkód lehívása

- Hívja le a szakember szintet. (→ Fejezet 6.2)
- A  gombbal válassza ki a státuskódok **S** menüt.
◁ **S** villog.
- Nyugtázza a  gombbal.
Állapotkódok (→ Melléklet C)
◁ A kijelzőn az aktuális üzemállapot (állapotkód) jelenik meg.
◁ Bizonyos esetekben több állapotkód jelenhet meg.
Ezek a(z)  és a(z)  gombokkal kapcsolhatók át.

6.6.1 Állapotkód menü bezárása


- ▶ Nyomja meg többször a  gombot, míg vissza nem tér az alapkijelzésre.
◁ A kijelzőn az alapkijelzés jelenik meg.

6.7 Kéményseprő mód (égéstermék-elemzés) futtatása




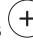

- Nyomja meg a  gombot, amíg a  szimbólum megjelenik.
- Nyugtázza a  gombbal.
◁ A kijelzőn az  kijelzés látható.
- A  és a  gombok használatával az égéstermék-elemzés futtatásához válassza ki a következő fűtőterhelések egyikét.
 - **1'3**: illeszhető teljesítmény a termék minimális és maximális fűtési teljesítménye között.
 - **2'3**: a termék maximális melegvíz-teljesítménye.
 - **3'3**: a termék minimális teljesítménye.
- Nyugtázza a  gombbal.
◁ Ha kiválasztotta az **(1'3)** menüt, akkor állítsa be a kívánt fűtőterhelést, és nyugtázza az  gombbal.
◁ Ha az **S.093** állapotkód látható, akkor folyamatban van a kalibrálás.
◁ Ha az **S.059** állapotkód látható, akkor a fűtővíz minimális keringtetett mennyisége nem érte el a kiválasztott fűtőterheléshez szükséges értéket. Növelje a keringtetett mennyiséget a fűtési rendszerben.
◁ A termék szabványszerűen a fűtési üzemben működik, ha azonban egyidejűleg melegvízigény lép fel, a termék átkapcsol melegvízkészítésre.
- A mérést csak akkor indítsa el, ha a termék engedélyezi a mérést.



Tudnivaló


A kéményseprő-üzemmód 15 percig fut. A  gombbal bármikor meg lehet szakítani.


6.8 A szerelő telefonszámának beállítása

- Hívja le a szakember szintet. (→ Fejezet 6.2)
- A(z)  gombbal válassza ki a **C.** menüt.
- Nyugtázza a  gombbal.
◁ **CALL_** jelenik meg.
◁ **_** villog.
- A  és  gombokkal válassza ki a számjegyeket.
◁ Az aktuálisan kiválasztott szám mindaddig villog, amíg nem nyugtázzák
- Nyugtázza egyszer a  gombbal.
◁ **_** villog a következő szám beírásához.



Tudnivaló

A szám a  gomb megnyomásával helyesbíthető és törölhető az utoljára beírt szám

- Beírást követően nyugtázza a számot a  gombbal, miközben az **_** villog.
◁ A termék visszatér a szakember szintre.

7 Üzembe helyezés

7.1 Fűtővíz/feltöltéshez és utántöltéshez használt víz ellenőrzése és előkészítése



Vigyázat!

Anyagi kár kockázata a csekélyebb értékű fűtővíz miatt

- ▶ Gondoskodjon megfelelő minőségű fűtővízről.

- ▶ Mielőtt a rendszert feltölti vagy utántölti, ellenőrizze a fűtővíz minőségét.

A fűtővíz minőségének ellenőrzése

- ▶ Vegyen ki egy kevés vizet a fűtőkörből.
- ▶ Ellenőrizze a fűtővíz kinézetét.
- ▶ Ha leülepedő anyagokat állapít meg, a rendszert iszapta-
lanítani kell.
- ▶ Ellenőrizze mágnesrúddal, hogy van-e jelen magnetit
(vasoxid).
- ▶ Amennyiben magnetitet talál, tisztítsa ki a rendszert, és
tegyen megfelelő intézkedéseket a korrózióvédelem ér-
dekében (pl. mágneses leválasztó beszerelése).
- ▶ Ellenőrizze a kivett víz pH-értékét 25 °C-on.
- ▶ Ha az értékek 8,2 alatt vagy 10,0 felett vannak, tisztítsa
ki a rendszert, és készítse elő a fűtővizet.
- ▶ Bizonyosodjon meg arról, hogy nem juthat oxigén a fűtő-
vízbe.

A feltöltéshez és utántöltéshez használt víz ellenőrzése

- ▶ Mielőtt a rendszerbe tölténé, mérje meg a feltöltéshez és
utántöltéshez használt víz keménységét.

A feltöltéshez és utántöltéshez használt víz előkészítése

- ▶ A feltöltéshez és utántöltéshez használt víz előkészítésekor vegye figyelembe a vonatkozó nemzeti előírásokat és műszaki szabályokat.

Ha a nemzeti előírások és műszaki szabályok nem támasztanak szigorúbb követelményeket, az alábbiak érvényesek:

A feltöltéshez és utántöltéshez használt vizet elő kell készíteni

- ha a feltöltéshez és utántöltéshez használt teljes vízmennyiség a rendszer használatának időtartama alatt túllépi a fűtési rendszer névleges térfogatának háromszorosát, vagy
- ha az alábbi táblázatban megadott irányértékeket nem tartja be, vagy
- ha a fűtővíz pH-értéke 8,2 alatt vagy 10,0 felett van.

Teljes fűtési teljesítmény	Vízkeménység a következő fajlagos rendszertérfogat esetén ¹⁾					
	≤ 20 l/kW		> 20 l/kW ≤ 40 l/kW		> 40 l/kW	
kW	°dH	mol/m ³	°dH	mol/m ³	°dH	mol/m ³
< 50	≤ 16,8 ²⁾	≤ 3 ²⁾	≤ 8,4 ³⁾	≤ 1,5 ³⁾	< 0,3	< 0,05
> 50 és ≤ 200-ig	≤ 11,2	≤ 2	≤ 5,6	≤ 1,0	< 0,3	< 0,05
> 200 és ≤ 600-ig	≤ 8,4	≤ 1,5	< 0,3	< 0,05	< 0,3	< 0,05
> 600	< 0,3	< 0,05	< 0,3	< 0,05	< 0,3	< 0,05

1) névleges űrtartalom literben/fűtési teljesítmény; többkazános rendszereknél a legkisebb egyedi teljesítményt kell figyelembe venni.
2) Nincsenek korlátozások
3) ≤ 3 (16,8)



Vigyzat!

Anyagi kár kockázata nem megfelelő adalékanyagokkal dúsított fűtővíz miatt!

A nem megfelelő adalékanyagok változásokat okozhatnak a szerkezeti elemeken, a fűtési üzemben zajokat kelthetnek, és adott esetben további károkhoz vezethetnek.

- ▶ Ne használjon nem megfelelő fagyálló és korrózióvédő anyagokat, biocidokat és tömítőanyagokat.

Az alábbi anyagok rendeltetésszerű használata esetén termékeinkben eddig nem állapítottunk meg összeférhetlenségeket.

- ▶ A használat során mindenképpen kövesse az adalékanyag gyártójának útmutatóit.

A fűtési rendszer egyéb részeiben használt adalékok összeférhetősége és hatékonysága kapcsán semmilyen felelősséget nem vállalunk.

Adalékanyagok tisztításhoz (a folyamat végén átöblítés szükséges)

- Adey MC3+
- Adey MC5
- Fernox F3
- Sentinel X 300

- Sentinel X 400

Adalékanyagok tartós használatra a rendszerben

- Adey MC1+
- Fernox F1
- Fernox F2
- Sentinel X 100
- Sentinel X 200

Fagyálló adalékanyagok tartós használatra a rendszerben

- Adey MC ZERO
- Fernox Antifreeze Alphi 11
- Sentinel X 500

- ▶ Amennyiben a fent megadott adalékanyagokat használja, tájékoztassa az üzemeltetőt a szükséges intézkedésekről.
- ▶ Tájékoztassa az üzemeltetőt a fagyvédelem érdekében szükséges tevékenységekkel kapcsolatban.

7.2 A fűtési rendszer árammentes feltöltése

1. Feltöltés előtt öblítse át a fűtési rendszert.
2. Nyissa ki a töltőcsapot úgy, hogy a fűtővíz a fűtési rendszerbe áramoljon.
 - ◁ A fűtési rendszer feltöltődik.
3. Nyissa ki az összes fűtőtest termosztátszelepet és adott esetben a karbantartó csapokat.
4. Egészen addig légtelenítse a legmagasabb ponton elhelyezkedő fűtőtestet, amíg a légtelenítő szelepen már csak víz áramlik ki, légbuborékok nélkül.
5. Légtelenítse a többi fűtőtestet, amíg a fűtési rendszer teljesen megtelik fűtővízzel.
6. Addig töltsön fűtővizet a rendszerbe, amíg a fűtési rendszer nyomása el nem éri a szükséges értéket.
7. Ha a nyomás elérte a szükséges értéket, állítsa a töltőberendezés beállítócsavarját vízszintes helyzetbe.
8. Zárja el a töltőcsapot.

7.3 Készenléti üzemmód deaktiválása



Tudnivaló








Ha a terméket egy hálózati csatlakozókábelen vagy egy hálózati csatlakozón keresztül csatlakoztatja, akkor a termék bekapcsol, mielőtt létrejött az áramellátás.

Egy lehetséges égéstermék-elzáródás ellenőrzése automatikusan megtörténik a háttérben, mielőtt létrejött az áramellátás. A ventilátor egy bizonyos ideig maximális fokozaton működik.

- ▶ Nyomja meg a BE / KI gombot a kijelzőn.
 - ◁ az alapkijelzés megjelenik a kijelzőn.

7.4 Telepítési segéd futtatása

Az telepítési asszisztens a termék első bekapcsolásakor elindul.

- ▶ Zárja a gázelzáró csapot, mielőtt végrehajtja a telepítést a telepítési asszisztens segítségével.
- ▶ Bizonyosodjon meg arról, hogy a gázelzáró csap mindaddig zárva marad, ameddig végrehajtja a telepítést a telepítési asszisztens.
- ▶ Adja meg a kódot a műszaki hozzáférés engedélyezéséhez. (→ Fejezet 6.2)
 - ◁ A kijelzőn a **FÖLDGÁZ** kijelzés látható.
- ▶ Ha ez a gázfajta megegyezik az adattáblán megadott értékkel, akkor az  gombbal nyugtázza a kiválasztást.
 - ◁ Ekkor a készülék beállítja a gázfajta
- ▶ Ha a gázfajta nem egyezik meg az adattáblán megadott értékkel, akkor a **SEL GAS** értéket válassza ki a  vagy  gombbal, és erősítse meg a  gombbal.
- ▶ A(z)  vagy a(z)  gombbal válassza ki az adattáblán megadott gázfajta.
- ▶ Bizonyosodjon meg arról, hogy a kiválasztott gázfajta megfelelő.
- ▶ Nyugtázza a kiválasztást a  gombbal.

A gázfajta átállítása után a termékhez mellékelt, új gázfajta jelző matricát fel kell ragasztani az adattáblára. (→ ?? ??)

- ▶ A telepítési asszisztens lefutását követően nyissa ki a gázelzáró csapot és kapcsolja be a hőszükségletet.

7.5 Ellenőrzőprogramok és működtetőeszközök

Az üzembe helyezéshez, karbantartáshoz és zavarelhárításhoz a következő funkciókat hívhatja le:

Ellenőrző programok (→ Melléklet E)

Működtetőeszköz (→ Melléklet F)

Ellenőrzőprogram futtatása (→ Fejezet 6.4)

Működtetőeszköz program végrehajtása (→ Fejezet 6.5)

7.6 Megengedett készüléknyomás biztosítása

- Megengedett üzemi töltőnyomás: 0,1 ... 0,2 MPa (1,0 ... 2,0 bar)

Ha a fűtési rendszer statikus magassága több emeletre terjed ki, akkor szükség lehet nagyobb nyomásra is, hogy a fűtési rendszer ne tudjon fellevegősödni.

Ha a töltőnyomás értéke a minimális tartományba süllyed, akkor ezt a termék úgy jelzi, hogy az érték felett figyelmeztető jel jelenik meg a kijelzőn.

- Minimális töltőnyomás: 0,08 MPa (0,80 bar)

Ha a töltőnyomás a minimális tartomány alá süllyed, akkor a termék leáll.

- ▶ Töltsön a rendszerbe fűtővizet a termék ismételt üzembe helyezéséhez.

7.7 A használati melegvízrendszer feltöltése és légtelenítése

Érvényesség: Kivéve termék kapcsolt melegvíztárolóval

1. Nyissa ki a hidegvíz elzárócsapját a terméken.
2. Töltse fel a használati melegvízrendszert, ehhez nyissa meg az összes melegvíz csapot és várja meg, míg a víz folyni kezd rajtuk.

7.8 A fűtési rendszer feltöltése

1. Feltöltés előtt öblítse át a fűtési rendszert.
2. Indítsa el a **P.008** ellenőrző programot. (→ Fejezet 6.4)
 - ◁ Az előnykapcsoló váltószelep középhezletbe áll, a szivattyúk nem indulnak el és a termék nem kapcsol fűtési üzemre.
3. Nyissa ki az összes fűtőtest termosztátszelepet és adott esetben a karbantartó csapokat.
4. Nyissa ki a fűtővíz-ellátást és a töltő/ürítő csapokat úgy, hogy a fűtővíz a fűtési rendszerbe áramolhasson.
5. Egészen addig légtelenítse a legmagasabb ponton elhelyezkedő fűtőtestet, amíg a légtelenítő szelepen már csak víz áramlik ki, légbuborékok nélkül.
6. Légtelenítse a többi fűtőtestet, amíg a fűtési rendszer teljesen megtelik fűtővízzel.
7. Addig töltsön fűtővizet a rendszerbe, amíg a fűtési rendszer nyomása el nem éri a szükséges értéket.
 - ◁ A fűtési és melegvízkészítési funkció a feltöltési folyamat közben nem aktiválható.
 - ◁ Az F.022 hibakód mindaddig látható, míg a nyomás el nem éri a 0,05 MPa (0,5 bar), vagy magasabb értéket.
 - ◁ A gyorslégtelenítő funkció akkor aktiválódik, ha a nyomás 15 másodpercnél hosszabb ideig túllépi a 0,05 MPa (0,5 bar) értéket. A funkció 4 perces időtartamra aktiválódik a kis melegvízkörben, és azután 1 percre a fűtőkörben. Ez a funkció kézzel nem kapcsolható ki.
8. Ellenőrizze, hogy a töltőnyomás elérte-e a szükséges értéket.

Eredmény:

A fűtőkör töltőnyomása túl alacsony

- ▶ Ha a **P.008** ellenőrzőprogram befejezése és az automatikus légtelenítés után a töltőnyomás nem éri el a szükséges értéket, akkor indítsa el újra az ellenőrzőprogramot.

9. Zárja el a töltőcsapot.

7.9 A fűtési rendszer légtelenítése

1. Indítsa el a **P.000** ellenőrző programot. (→ Fejezet 6.4)
 - ◁ A termék nem kezd üzemelni, a belső szivattyú szakaszosan jár, és automatikusan légteleníti a fűtőkört vagy a melegvízkört.
 - ◁ A kijelzőn a fűtési rendszer töltőnyomása látható.
2. Ügyeljen arra, hogy a fűtési rendszer töltőnyomása ne essen a minimális töltőnyomás alá.
 - $\geq 0,08$ MPa ($\geq 0,80$ bar)
3. Ellenőrizze, hogy a fűtési rendszer víznyomása legalább 0,02 MPa (0,2 bar) értékkel nagyobb-e a membrános tágulási tartály (MAG) ellennyomásánál ($P_{\text{rendszer}} \geq P_{\text{MAG}} + 0,02$ MPa (0,2 bar)).

Eredmény:

A fűtési rendszer töltőnyomása túl alacsony

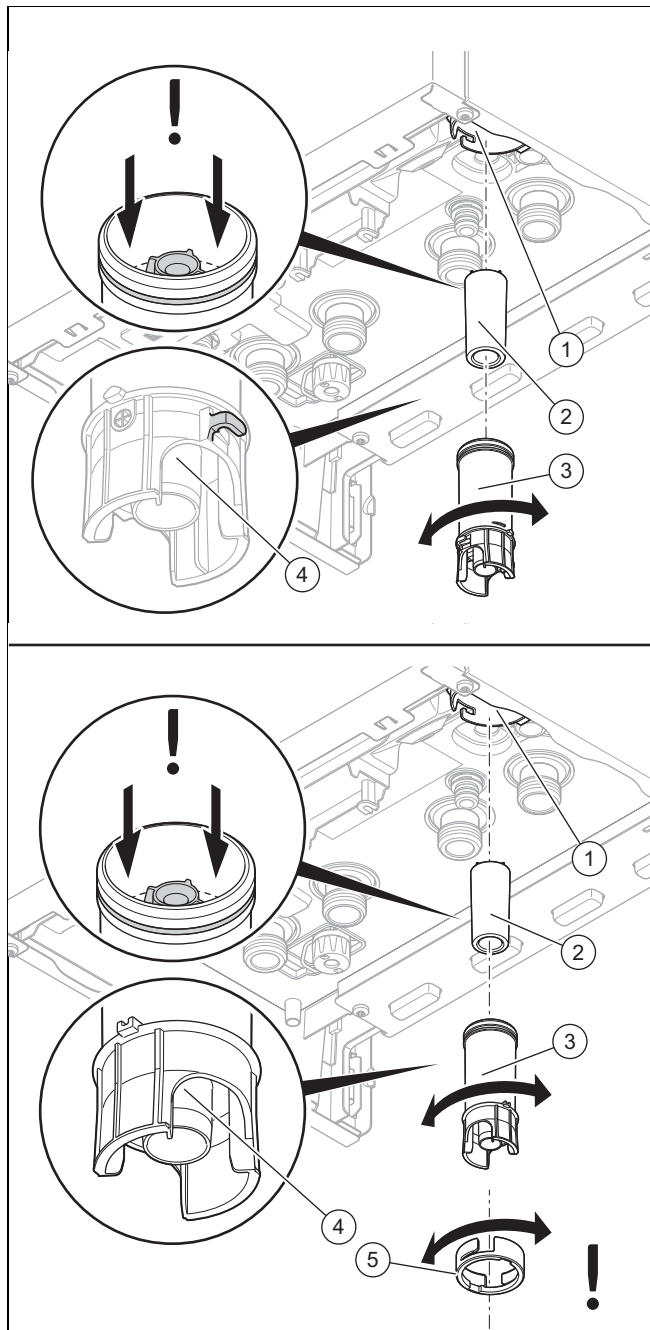
- ▶ Töltse fel a fűtési rendszert.



Tudnivaló

Ha a P.000 ellenőrző program befejezése után még túl sok levegő van a fűtési rendszerben, indítsa el még egyszer az ellenőrző programot.

7.10 A kondenzátumszifon feltöltése



1. Szükség esteén oldja a rögzítőgyűrűt (5).
2. Oldja le a szifon alsó részét (3) a szifon felső részéről (1).
3. Távolítsa el az úszót (2).
4. Töltse fel a szifon alsó részét úgy, hogy a víz szintje kb. 10 mm-rel a kondenzvíz-elvezető vezeték (4) alatt legyen.
5. Ismét helyezze be az úszót.
6. Rögzítse a szifon alsó részét a szifon felső részén.
7. Ha a kondenzátumszifon rögzítőgyűrűvel van rögzítve, akkor rögzítse a rögzítőgyűrűt.

7.11 Gázbeállítások ellenőrzése

7.11.1 A gyári gázbeállítás ellenőrzése

- ▶ Ellenőrizze az adattáblán megadott gázfajtát, és hasonlítsa össze a szerelési helyen rendelkezésre álló gázfajttával.

Eredmény 1:

A telepítési helyen rendelkezésre áll földgáz : A termék kivitele megfelel a helyi gázcsoporthoz.

- ▶ Ellenőrizze a csatlakozási gáznyomást/gázáramlási nyomást. (→ Fejezet 7.11.2)
- ▶ Ellenőrizze a CO₂- és az O₂-tartalmat. (→ Fejezet 7.11.4)

Eredmény 2:

PB-gáz a helyszínen biztosított : A termék kivitele nem felel meg a helyi gázcsoporthoz. A terméket át kell szerelni PB-gáz üzemhez.

- ▶ Állítsa át a gázfajtát. (→ Fejezet 7.16)

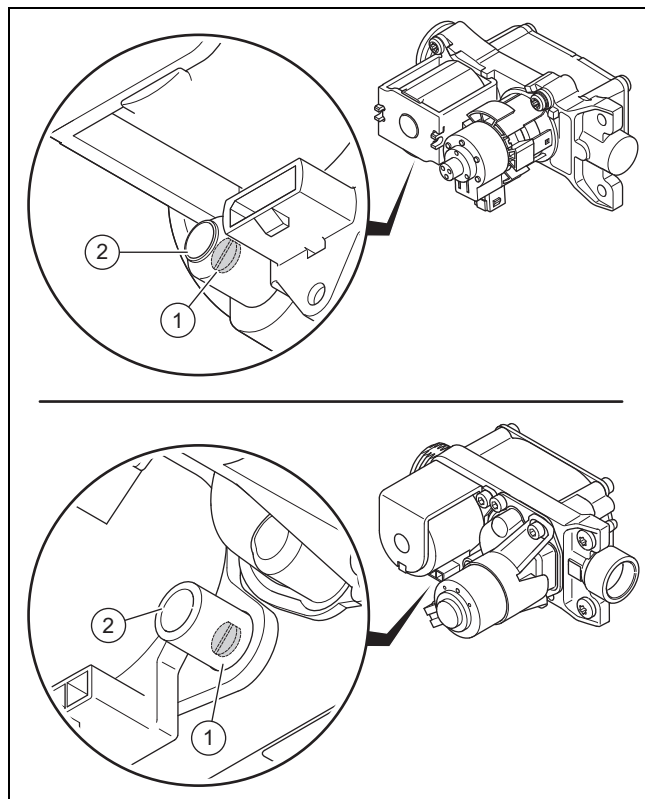
Eredmény 3:

A telepítési helyen egyéb gáz áll rendelkezésre : A termék kivitele nem felel meg a helyi gázcsoporthoz.

- ▶ Ne helyezze üzembe a terméket.
- ▶ Lépjen kapcsolatba a vevőszolgálattal.

7.11.2 Csatlakozási gáznyomás/gázáramlási nyomás ellenőrzése

1. Átmenetileg helyezze üzemben kívül a terméket. (→ Fejezet 12.1)
2. Hajtsa lefelé a kapcsolódobozt.



3. Lazítsa meg az ellenőrzőcsavart (1).

- Bal fordulatok: 2
- 4. Csatlakoztasson egy manométert a mérőcsonkra (2).
 - Munkaanyag: U-csöves manométer
 - Munkaanyag: Digitális manométer
- 5. Hajtsa fel a kapcsolódobozt.
- 6. Nyissa ki a gázlezáró csapot.
- 7. Helyezze üzembe a terméket.
- 8. Mérje meg a csatlakozási gáznyomást / gázáramlási nyomást a légköri nyomáshoz képest.

Megengedett csatlakozási gáznyomás / gázáramlási nyomás (→ Fejezet ??)

- Gázcsatlakozó-nyomás: **P.001** segítségül hívása nélkül
- Gáz csatlakozási nyomás: **P.001** segítségül hívásával (→ Fejezet 6.4)

Eredmény 1:

Csatlakozási gáznyomás/ gázáramlási nyomás a megengedett tartományban

- ▶ Átmenetileg helyezze üzemben kívül a terméket. (→ Fejezet 12.1)
- ▶ Hajtsa lefelé a kapcsolódobozt.
- ▶ Vegye le a manométert.
- ▶ Csavarja be és húzza meg a mérőcsonk csavarját.
- ▶ Nyissa ki a gázlezáró csapot.
- ▶ Ellenőrizze a mérőcsonk gáztömörtségét.
- ▶ Hajtsa fel a kapcsolódobozt.
- ▶ Szerelje fel az elülső burkolatot. (→ Fejezet 7.11.3)
- ▶ Helyezze üzembe a terméket.

Eredmény 2:

Csatlakozási gáznyomás/gázáramlási nyomás nincs a megengedett tartományban



Vigyázat!

Anyagi károk és üzemzavarok kockázata nem megfelelő csatlakozási gáznyomás / gázáramlási nyomás miatt!

Ha a csatlakozási gáznyomás / gázáramlási nyomás a megengedett tartományon kívül van, az üzemzavarokat okozhat és a termék károsodásához vezethet.

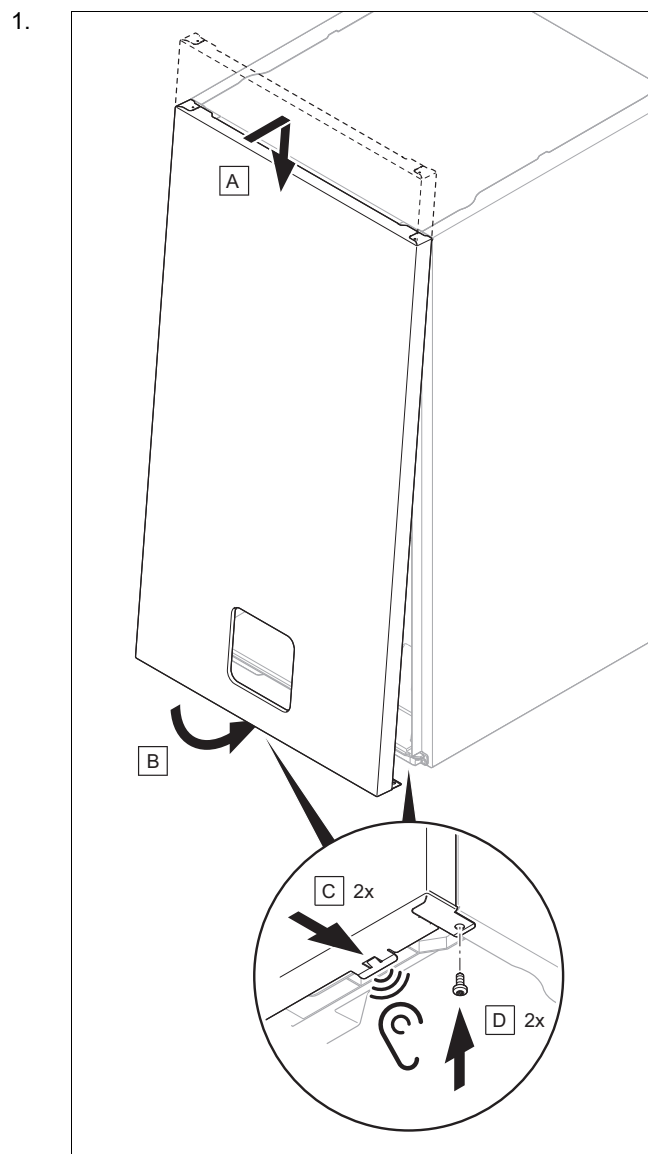
- ▶ Ne végezzen beállításokat a terméken.
- ▶ Ne helyezze üzembe a terméket.

- ▶ Ha nem tudja elhárítani a hibát, akkor értesítse a gázszolgáltató vállalatot.
- ▶ Átmenetileg helyezze üzemben kívül a terméket. (→ Fejezet 12.1)
- ▶ Hajtsa lefelé a kapcsolódobozt.
- ▶ Vegye le a manométert.
- ▶ Csavarja be és húzza meg a mérőcsonk csavarját.
- ▶ Nyissa ki a gázlezáró csapot.
- ▶ Ellenőrizze a mérőcsonk gáztömörtségét.
- ▶ Hajtsa fel a kapcsolódobozt.
- ▶ Szerelje fel az elülső burkolatot. (→ Fejezet 7.11.3)
- ▶ Zárja el a gázlezáró csapot.

Megengedett csatlakozási gáznyomás / gázáramlási nyomás

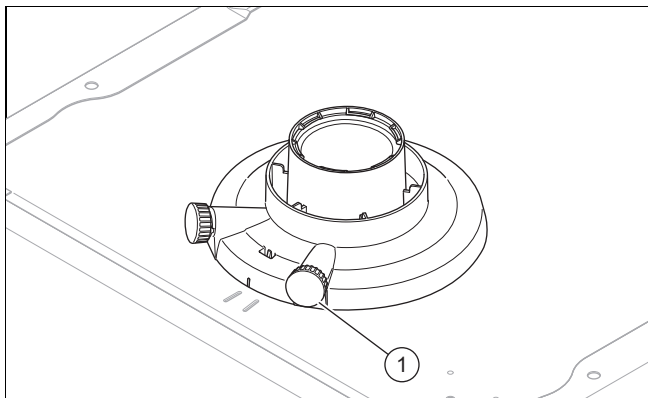
Magyarország	Földgáz	N	1,8 ... 3,3 kPa (18,0 ... 33,0 mbar)
		S	1,8 ... 3,3 kPa (18,0 ... 33,0 mbar)
	PB-gáz	P	2,5 ... 3,5 kPa (25,0 ... 35,0 mbar)

7.11.3 Az elülső burkolat felszerelése



2. Húzza meg a két csavart a termék bal és jobb alsó oldalán.

7.11.4 CO₂- és O₂-tartalom ellenőrzése



1. Nyissa meg az égéstermék csakon lévő mérőnyílást (1), és szerelje fel az égéstermék elemző készülék érzékelőjét.
2. Indítsa el a kéményseprő-üzemmódot (→ Fejezet 6.7).

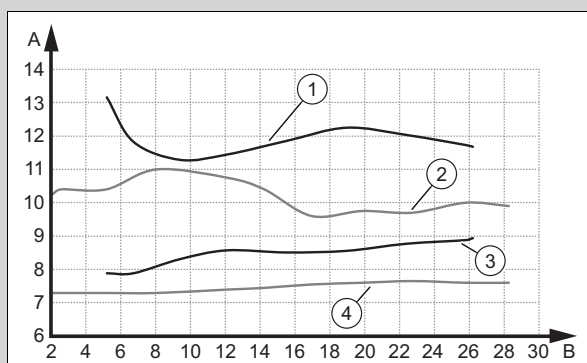


Tudnivaló

A méréseket csak felszerelt elülső burkolattal végezze el.

3. Biztosítsa a megfelelő fűtésterhelést.
4. Nyomja meg a gombot, amíg a szimbólum megjelenik.
5. Nyugtázza a gombbal.
6. Válassza ki a és a gombokkal az alábbiakat:
 - 2'3: a termék maximális melegvíz-teljesítménye (standard beállítás)
 - 1'3: illeszthető teljesítmény a termék minimális és maximális fűtési teljesítménye között (néhány telepítésnél el kell térni a standard beállítástól)
7. Nyugtázza a gombbal.
8. Várja meg, amíg a termék befejezi a hitelesítést **S.093**.
9. Az égéstermék elemző készülék mérőszondáját pozícionálja az égéstermék fő áramlási irányába.
10. Várja meg, amíg a mérési érték stabil nem lesz, majd jegyzőkönyvezza a mérési értéket.
11. A leolvasott mérési értéket vesse össze a grafikonokon szereplő engedélyezett tartományokkal.

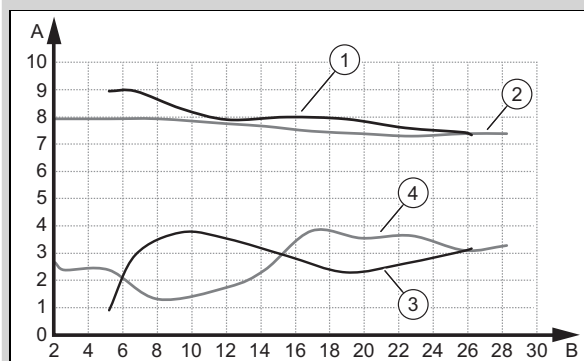
Érvényesség: Thema Condens 26-CS/1 (N-HU) VAGY Thema Condens AS 15-CS/1 (N-HU-INT) VAGY Thema Condens AS 25-CS/1 (N-INT)



A CO₂-tartalom [Térf.-%]
 1 Max. CO₂-tartalom, PB-gáz
 2 Max. CO₂-tartalom, földgáz
 3 Min. CO₂-tartalom, PB-gáz
 4 Min. CO₂-tartalom, földgáz

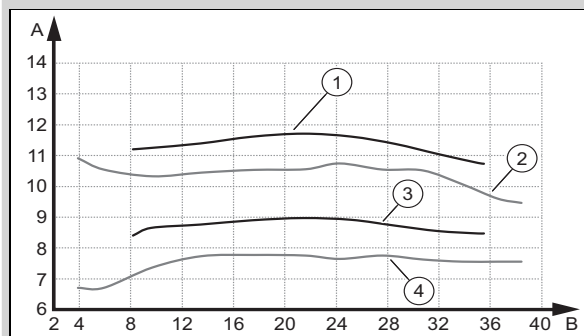
B Hőterhelés [kW] 4 Min. CO₂-tartalom, földgáz
 3 Min. CO₂-tartalom, PB-gáz

Érvényesség: Thema Condens 26-CS/1 (N-HU) VAGY Thema Condens AS 15-CS/1 (N-HU-INT) VAGY Thema Condens AS 25-CS/1 (N-INT)



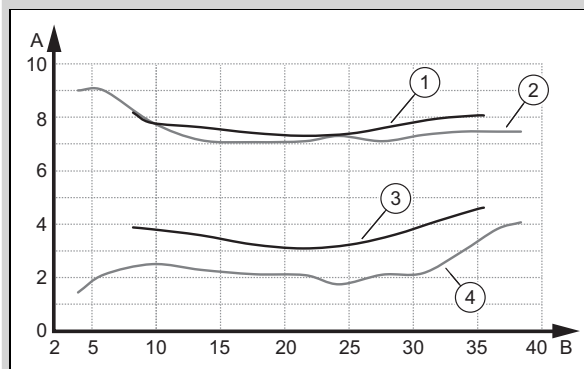
A O₂-tartalom [Térf.-%]
 1 Max. O₂-tartalom, PB-gáz
 2 Max. O₂-tartalom, földgáz
 B Hőterhelés [kW]
 3 Min. O₂-tartalom, PB-gáz
 4 Min. O₂-tartalom, földgáz

Érvényesség: Thema Condens AS 30-CS/1 (N-INT) VAGY Thema Condens 31-CS/1 (N-HU)



A CO₂-tartalom [Térf.-%]
 1 Max. CO₂-tartalom, PB-gáz
 2 Max. CO₂-tartalom, földgáz
 B Hőterhelés [kW]
 3 Min. CO₂-tartalom, PB-gáz
 4 Min. CO₂-tartalom, földgáz

Érvényesség: Thema Condens AS 30-CS/1 (N-INT) VAGY Thema Condens 31-CS/1 (N-HU)




A O₂-tartalom [Térf.-%]
 1 Max. O₂-tartalom, PB-gáz
 2 Max. O₂-tartalom, földgáz
 B Hőterhelés [kW]
 3 Min. O₂-tartalom, PB-gáz
 4 Min. O₂-tartalom, földgáz

Eredmény:

Érték a megengedett tartományon kívül

- ▶ Ellenőrizze a levegő-/égéstermék-rendszer teljes csőhosszát.
 - ▶ Ellenőrizze, hogy a levegő-/égéstermék-rendszerben nincs-e recirkuláció vagy elzáródás.
 - ▶ Mérje meg a CO₂- és az O₂-tartalmat az égéstermék csonknál, és jegyzőkönyvezzé a mérési értéket.
 - ▶ Ha a CO₂- és az O₂-tartalom továbbra is a megengedett területen kívül esik, akkor korrigálja a gáz/levegő arányt a **D.158** kód alkalmazásával, és mérje meg újra a CO₂- és az O₂-tartalmat az égéstermék csonknál.
 - ▶ Ha a CO₂- és az O₂-tartalom ismét a megengedett tartományon kívül van, akkor cserélje ki a szabályozóelektrodát (→ Fejezet 11.7.14) és állítsa a **D.158** kódot gyári beállításra.
 - ▶ Mérje meg a CO₂- és az O₂-tartalmat az égéstermék csonknál, és jegyzőkönyvezzé a mérési értéket.
 - ▶ Ha az érték továbbra is a megengedett tartományon kívül van, akkor ne helyezze üzembe a terméket, és értesítse a vevőszolgálatot.
12. Távolítsa el az égéstermék elemző készüléket, és zárja be az égéstermék csonk mérőnyílását.

7.12 A fűtési üzem ellenőrzése

1. Bizonyosodjon meg róla, hogy van fűtési igény.
2. Navigáljon a szakember szintre .
3. Válassza ki az S.XXX kódlistát.
 - ◁ Ha a termék megfelelően működik, a kijelzőn az **S.004** látható.
4. A **D.040** kód használatával jelenítse meg a rendszer fűtés előremenő hőmérsékletét.

7.13 Vízkömentesítés

A vízhőmérséklet emelkedésével nő a mészkicsapódás esélye is.


- ▶ Szükség esetén végezzen vízkömentesítést.

Feltétel: Vízkeménység: $\geq 3,57 \text{ mol/m}^3$


- ▶ Csökkentse a melegvíz-hőmérséklet előírt értékét.
 - Melegvíz-hőmérséklet: $\leq 50 \text{ }^\circ\text{C}$

7.14 A használati melegvízkészítés ellenőrzése

Érvényesség: Termék integrált melegvízkészítéssel

- ▶ Bizonyosodjon meg róla, hogy van melegvízigény. Nyisson ki teljesen egy melegvízcsapot.
- ▶ Navigáljon a szakember szintre .
- ▶ Válassza ki az S.XXX kódlistát.
 - ◁ Ha egy vízcsapnál melegvizet csapolnak, akkor a kijelzőn az **S.014** felirat látható.
- ▶ Válassza ki az D.XXX kódlistát.
 - ◁ Ellenőrizze a melegvíz-hőmérsékletet a **D.003** diagnosztikai kóddal

Érvényesség: termék tisztán fűtési üzemhez ÉS Termék kapcsolt melegvíztárolóval

- ▶ Bizonyosodjon meg róla, hogy van melegvízigény. Nyisson ki teljesen egy melegvízcsapot.
 - ◁ Vízcsapon keresztüli melegvízkivétel esetén a termék csak akkor indul el, ha tárolótöltés szükséges (a kivételi mennyiségtől, ill. a tárolóban lévő víz hőmérsékletétől függően)
- ▶ Navigáljon a szakember szintre .
- ▶ Válassza ki az S.XXX kódlistát.
 - ◁ Ha a melegvíztároló töltése megfelelően működik, a kijelzőn az **S.024** felirat jelenik meg.
- ▶ Válassza ki az D.XXX kódlistát.
 - ◁ Ha a tároló rendelkezik hőmérséklet-érzékelővel, akkor ellenőrizze a tárolóban uralkodó hőmérsékletet a **D.004** diagnosztikai kóddal

Feltétel: szabályozó csatlakoztatva


- ▶ Állítsa be a szabályozón a melegvíz előírt hőmérsékletét (→ A szabályozó üzemeltetési és telepítési útmutatója).
 - ◁ A fűtőkészülék a szabályozón beállított előírt hőmérsékletet használja.

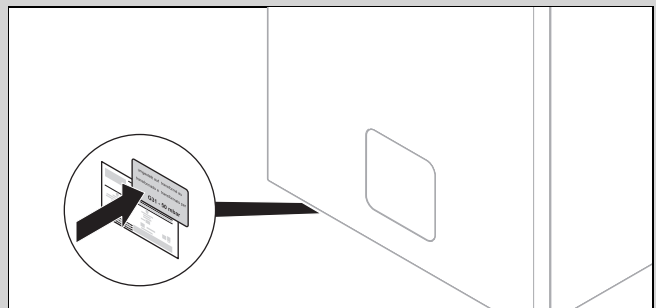
7.15 A tömítettség ellenőrzése

- ▶ Ellenőrizze a gázvezeték, a fűtőkör és a melegvízkör tömítettségét.
- ▶ Ellenőrizze az égéstermék vezető kifogástalan szerelését.

7.16 Termék átállítása más gázfajtára

Feltétel: Gázfajta átállítása új felszerelés esetén

- ▶ Ellenőrizze, hogy nem áll fenn hőszükséglet.
- ▶ A más gázfajtára való átállítást a **D.156** kóddal engedélyezze, (→ Fejezet 6.3)és az **On** gombbal hagyja jóvá.
- ▶ Állítsa be a kívánt gázfajta a **D.157** diagnosztikai kóddal, és nyugtázza a  gombbal.
- ▶ A más gázfajtára való átállítást a **D.156** kóddal engedélyezze, és az **Off** gombbal hagyja jóvá.
- ▶ Ellenőrizze, hogy fennáll hőszükséglet.
- ▶ Ellenőrizze a CO₂- és az O₂-tartalmat. (→ Fejezet 7.11.4)
- ▶ Ellenőrizze a csatlakozási gáznyomást/gázáramlási nyomást. (→ Fejezet 7.11.2)



- ▶ Ragassza fel az új gázfajtára történő átállítást jelző matricát a típustáblára.

Feltétel: Gázfajta átállítása egy későbbi időpontban

- ▶ Kövesse az átállító készletben található utasításokat.



Tudnivaló

Ki kell cserélni a szabályozóelektrodát.

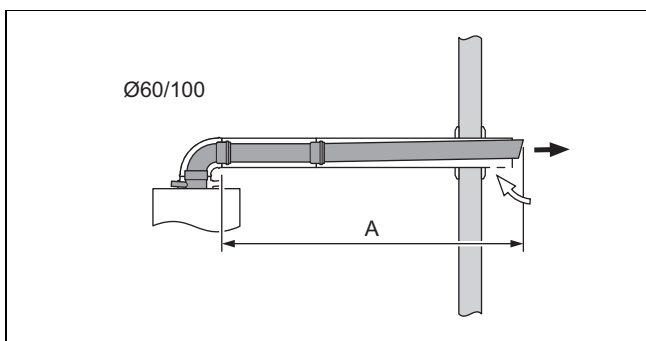
7.17 A levegő-/égéstermék-elvezető rendszer hosszának beállítása

A levegő-/égéstermék elvezető rendszerben fellépő nyomásvesztés kompenzálásához a **D.164** diagnosztikai kód szükséges.

Ez a fejezet kizárólag az alábbi termékekre érvényes:

Termék – cikkszám

AS 15-CS/1	0010025092
AS 25-CS/1	0010025093
AS 30-CS/1	0010025094
26-CS/1	0010025095
31-CS/1	0010025096



- ▶ Állítsa be a **D.164** diagnosztikai kódot. (→ Fejezet 6.3)

Hossz (A) [m] + az elhúzásnak megfelelő hossz ¹⁾	Beállítás
< 5	Nem szükséges hozzáállítás, a standard érték alkalmazott.
≥5 ²⁾	5

¹⁾ A maximális csőhossz további elhúzások esetén a következők szerint csökken: 87°-os könyökönként 1 m-rel, 45°-os könyökönként 0,5 m-rel.

²⁾ Maximális csőhossz, lásd a levegő-/égéstermék elvezető rendszer szerelési útmutatóját.

8 Beállítás a rendszerhez

8.1 Paraméterek beállítása

- ▶ Lehetősége van, hogy újból definiálja/módosítsa a rendszer (→ Fejezet 6.3) paramétereit.

Diagnosztikai kódok (→ Melléklet B)

8.2 Kiegészítő komponens aktiválása a multifunkcionális modulon keresztül

Feltétel: Komponens csatlakoztatása az 1. relére

- ▶ Válassza ki a **D.027** paramétert, hogy az 1. reléhez hozzárendeljen egy funkciót. (→ Fejezet 6.3)

Feltétel: Komponens csatlakoztatása az 2. relére

- ▶ Válassza ki a **D.028** paramétert, hogy a 2. reléhez hozzárendeljen egy funkciót. (→ Fejezet 6.3)

8.3 A fűtés beállításainak beállítása

8.3.1 Hőterhelés

Működés közben a hőterhelés az égőmoduláció által folyamatosan a fűtési rendszer szükséges fűtésterheléshez igazodik.

8.3.1.1 Minimális hőterhelés

A **D.085** paraméterrel a legkisebb hőterhelés a műszakilag meghatározott gyújtóvezeték minimális értéke és határértéke közötti tartományban növelhető. A hőcella a beállított értékig modulál, és a modulációs tartomány korlátozott.

Az ütemezett üzem az alsó modulációs határérték megemelésével valószínűbbé válik.

Ez a beállítás a fűtésre és a melegvízkészítésre vonatkozik.

8.3.1.2 Maximális hőterhelés beállítása

A maximális hőterhelés a **D.000** paraméterrel állítható be a rendszer megadott teljesítményigényére.

Ha a **automata** beállítást aktiválták a **D.000** paraméterben, akkor a termék automatikusan az aktuális rendszerigényhez igazítja a maximális hőterhelést.

8.3.2 Hidraulikus üzemmód beállítása



Tudnivaló

Az egység kialakításától függően különböző hidraulikus üzemmódok állnak rendelkezésre.

A fűtővíz-térfogatáram, amelyet a belső keringtető szivattyú épít fel a fűtési rendszerben, a hőterhelés átadására szolgál. A térfogatáram felépítéséhez különböző hidraulikai üzemmódok állnak rendelkezésre, amelyek a **D.170** paraméterrel választhatók ki.

- ▶ Válassza ki a **D.170** és szükség esetén a **D.171** – **D.175** paramétert, a hőtermelő hidraulikus üzemmódjának a fűtési rendszerhez való igazítása érdekében.




Beállítási értékek a D.170 kódhoz	Leírás
2: Δp-áll. bypass	Ennél az üzemmódnál a szivattyú állandó nyomáson üzemel. A minimálisan keringtetett vízmennyiség betartása céljából a megkerülő vezeték a nyomás növelésével szükség szerint nyílik. A szivattyú üzemmódjának finombeállítását a D.171 és a D.174 paraméterrel lehet elvégezni.

Beállítási értékek a D.170 kódhoz	Leírás
3: ΔT különbség	<p>Ebben az üzemmódban a szivattyút egy ΔT beállított érték szerint vezérik. A fűtési üzem indításához szükséges keringtetett vízmennyiség, valamint a minimális és maximális szivattyúnyomásszint képezik az üzemeletetés korlátját.</p> <p>Az előírt eltérést a D.172 paraméterrel lehet beállítani.</p> <p>A szivattyú minimális nyomásszintjét a D.173 paraméterrel lehet beállítani.</p> <p>A szivattyú maximális nyomásszintjét a D.174 paraméterrel lehet beállítani.</p>
4: Fix szivattyúfokozat	<p>Ennél az üzemmódnál a hidraulikus rendszerbe közvetlenül a hőtermelő után egy hidraulikus váltó / puffertartó / stb. van beépítve. Így a fűtőteljesítmény homogéneen kerül tovább a csatlakoztatott rendszerbe.</p> <p>A készülékszivattyú szállítási teljesítményét az előremenő és a visszatérő ág közötti számított hőeltéréshez a D.175 paraméterrel lehet beállítani.</p>



8.3.3 Előremenő hőmérséklet / kívánt hőmérséklet beállítása

- Nyomja meg a  gombot.
- Nyomja meg a  gombot.
 - A kijelzőn az előremenő hőmérséklet előírt értéke jelenik meg.



Feltétel: Nincs csatlakoztatva szabályozó

- ▶ Állítsa be a  vagy  gombokkal a fűtés kívánt előremenő hőmérsékletét.
- ▶ Nyugtázza a  gombbal.

Feltétel: Szabályozó on/off 24 V csatlakoztatva

- ▶ A  szimbólummal állítsa be a fűtés előremenő hőmérsékletét a terméken található legmagasabb értékre.
- ▶ Nyugtázza a  gombbal.
- ▶ Állítsa be a kívánt előremenő hőmérsékletet a szabályozón (→ Szabályozó kezelési utasítás/telepítési útmutató).

Feltétel: eBUS-szabályozó csatlakoztatva

- ▶ A  szimbólummal állítsa be a fűtés előremenő hőmérsékletét a terméken található legmagasabb értékre.
- ▶ Nyugtázza a  gombbal.
- ▶ Állítsa be a kívánt előremenő hőmérsékletet a szabályozón (→ Szabályozó kezelési utasítás/telepítési útmutató).

8.3.4 Égőtöltési idő

Az égő gyakori be- és kikapcsolásának elkerülése, és ezzel az energiavesztés megakadályozása érdekében az égő minden kikapcsolása után bizonyos időre egy elektronikus ismételt bekapcsolási tiltás aktiválódik. Az égőtöltési idő csak

fűtési üzemben aktív. Folyamatban lévő égőtöltési idő alatt a melegvízkészítés nem befolyásolja az időtagot (gyári beállítás: 20 perc).

8.3.5 Az égőtöltési idő beállítása



Tudnivaló

Az alábbi táblázatok értékei csak akkor érvényesek, ha a **D.071** diagnosztikai kód 75 °C-ra van beállítva.

- Állítsa be a **D.002** diagnosztikai kódot. (→ Fejezet 6.3)

T _{előre} (előírt) [°C]	Beállított maximális égőtöltési idő [perc]						
	2	5	10	15	20	25	30
15	2,0	5,0	10,0	15,0	20,0	25,0	30,0
20	2,0	5,0	10,0	15,0	20,0	25,0	30,0
25	2,0	4,7	9,3	13,8	18,4	22,9	27,5
30	2,0	4,5	8,5	12,6	16,7	20,8	24,9
35	2,0	4,2	7,8	11,5	15,1	18,7	22,4
40	2,0	3,9	7,1	10,3	13,5	16,6	19,8
45	2,0	3,6	6,4	9,1	11,8	14,5	17,3
50	2,0	3,4	5,6	7,9	10,2	12,5	14,7
55	2,0	3,1	4,9	6,7	8,5	10,4	12,2
60	2,0	2,8	4,2	5,5	6,9	8,3	9,6
65	2,0	2,5	3,5	4,4	5,3	6,2	7,1
70	2,0	2,3	2,7	3,2	3,6	4,1	4,5
75	2,0	2,0	2,0	2,0	2,0	2,0	2,0

T _{előre} (előírt) [°C]	Beállított maximális égőtöltési idő [perc]					
	35	40	45	50	55	60
15	35,0	40,0	45,0	50,0	55,0	60,0
20	35,0	40,0	45,0	50,0	55,0	60,0
25	32,0	36,5	41,1	45,6	50,2	54,7
30	29,0	33,1	37,2	41,3	45,4	49,5
35	26,0	29,6	33,3	36,9	40,5	44,2
40	23,0	26,2	29,4	32,5	35,7	38,9
45	20,0	22,7	25,5	28,2	30,9	33,6
50	17,0	19,3	21,5	23,8	26,1	28,4
55	14,0	15,8	17,6	19,5	21,3	23,1
60	11,0	12,4	13,7	15,1	16,5	17,8
65	8,0	8,9	9,8	10,7	11,6	12,5
70	5,0	5,5	5,9	6,4	6,8	7,3
75	2,0	2,0	2,0	2,0	2,0	2,0

- Lépjen ki a diagnosztikai kódokból. (→ Fejezet 6.3.1)
- Lépjen ki a szakember szintből. (→ Fejezet 6.2.1)

8.3.6 A szivattyú utánfutási idő beállítása

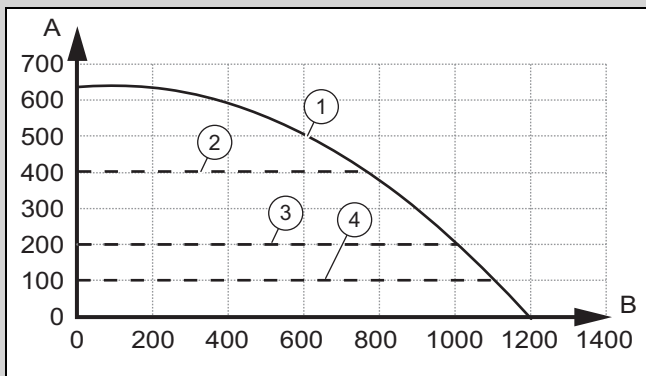
A **D.001** paraméterrel állítható be a szivattyú utánfutási ideje. A hőigény érzékelése ezzel optimalizálható.

8.3.7 Fűtőkori szivattyú üzemmód beállítása

A **D.018** paraméterrel állítható be a fűtőkori szivattyú üzemmódja. A hőigény érzékelése ezzel optimalizálható.

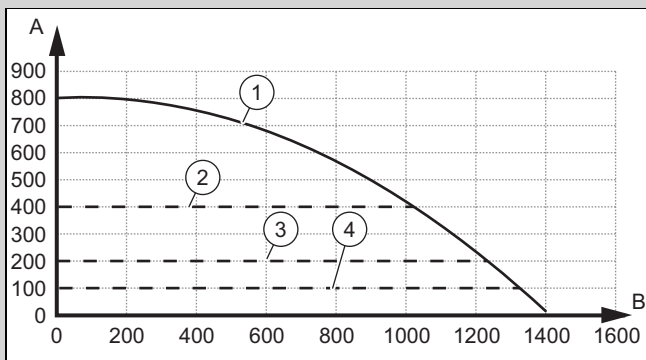
8.3.8 Szivattyú-jelleggörbe

Érvényesség: Thema Condens 26-CS/1 (N-HU)



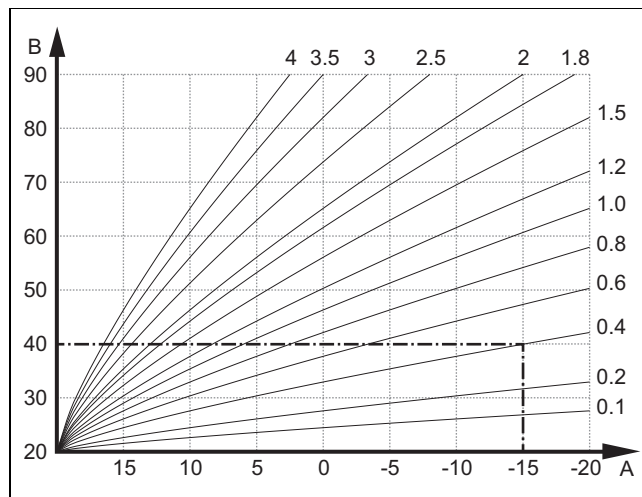
A	Rendelkezésre álló statikus nyomás [mbar]	3	Gyári beállítás, a statikus magasság előírt értéke, 2. üzemmódban lehet beállítani
B	Fűtőkör átfolyás [l/óra]		
1	Fix szivattyúfokozat, 4. üzemmódban lehet beállítani	4	Maximális statikus magasság, 3. üzemmódban lehet beállítani
2	Maximális statikus magasság, 2. vagy 3. üzemmódban lehet beállítani		

Érvényesség: Thema Condens 31-CS/1 (N-HU) VAGY Thema Condens AS 15-CS/1 (N-HU-INT) VAGY Thema Condens AS 25-CS/1 (N-INT) VAGY Thema Condens AS 30-CS/1 (N-INT)



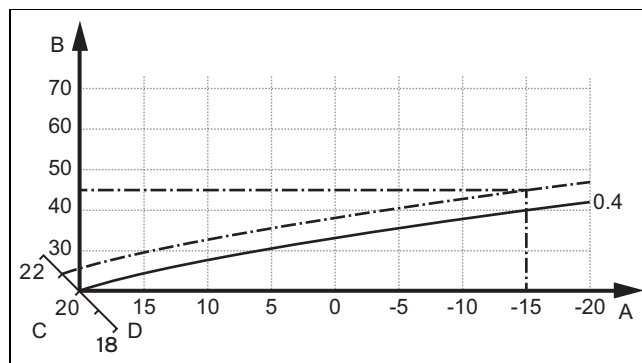
A	Rendelkezésre álló statikus nyomás [mbar]	3	Gyári beállítás, a statikus magasság előírt értéke, 2. üzemmódban lehet beállítani
B	Fűtőkör átfolyás [l/óra]		
1	Fix szivattyúfokozat, 4. üzemmódban lehet beállítani	4	Maximális statikus magasság, 3. üzemmódban lehet beállítani
2	Maximális statikus magasság, 2. vagy 3. üzemmódban lehet beállítani		

8.3.9 Fűtési görbe beállítása



A Külső hőmérséklet °C B Előírt előremenő hőmérséklet °C

Az ábrán a lehetséges fűtési görbék (0,1 - 4,0) láthatók 20 °C-os előírt helyiség hőmérséklet esetében. Pl. a 0,4 sz. fűtési görbe kiválasztásával -15 °C-os külső hőmérséklet esetén az előremenő hőmérséklet 40 °C-ra szabályozódik.



A Külső hőmérséklet °C C Előírt helyiség hőmérséklet °C
B Előírt előremenő hőmérséklet °C D Tengely a

Ha a 0,4 fűtési görbét választotta, és az előírt helyiség hőmérsékletre 21 °C-ot adott meg, akkor a fűtési görbe az ábrán látható módon eltolódik. A 45° fokkal megdőntött a tengely mentén a fűtési görbe párhuzamosan eltolódik az előírt helyiség hőmérséklet értékének megfelelően. -15 °C külső hőmérséklet esetén a szabályozó 45 °C-os előremenő hőmérsékletre gondoskodik.

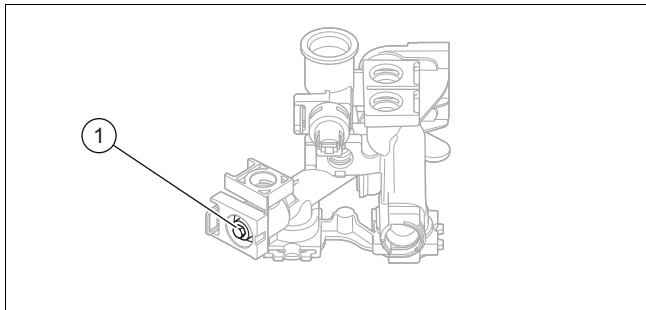
- ▶ Bizonyosodjon meg arról, hogy a termékhez csatlakoztatott külső hőmérséklet-érzékelőt.
- ▶ Nyissa meg a diagnózis menüt (→ Fejezet 6.3).
- ▶ Állítsa a **D.162** kódot **10n** értékre a külső hőmérsékletalapú szabályozás bekapcsolásához.
- ▶ Állítsa be a fűtési görbét a **D.043** diagnosztikai kód segítségével.
- ▶ Állítsa be a helyiség hőmérséklet előírt értékét a **D.045** diagnosztikai kód segítségével.
- ▶ Hívja le a külső hőmérsékletet a **D.047** diagnosztikai kód segítségével.
- ▶ Lépjen ki a szakember szintből. (→ Fejezet 6.2.1)

8.3.10 A statikus magasság beállítása

1. Állítsa be a **D.171** diagnosztikai kódot. (→ Fejezet 6.3)
2. Állítsa a statikus magasságot a kívánt értékre.
3. Lépjen ki a diagnosztikai kódokból. (→ Fejezet 6.3.1)
4. Lépjen ki a szakember szintből. (→ Fejezet 6.2.1)

8.3.11 Túlfolyószelep beállítás

1. Szerelje le az elülső burkolatot. (→ Fejezet 5.8.4)
2. Hajtsa lefelé a kapcsolódobozt.



3. Szabályozza be a nyomást a beállítócsavarral (1).

A beállítócsavar állása	Nyomás, MPa (mbar)	Megjegyzés/alkalmazás
Jobb végállás (teljesen betekerve)	0,035 (350)	Ha a radiátorok a gyári beállításnál nem elég melegek.
Középállás (5 fordulat)	0,025 (250)	Gyári beállítás
A középállásból 5 fordulat balra	0,017 (170)	Ha zajok keletkeznek a radiátorokban vagy a radiátorszelepekben

4. Hajtsa fel a kapcsolódobozt.
5. Szerelje fel az elülső burkolatot. (→ Fejezet 7.11.3)

8.4 Melegvíz-beállítások megadása

8.4.1 A használati melegvíz-hőmérséklet beállítása

Érvényesség: Termék integrált melegvízkészítéssel VAGY Termék kapcsolt melegvítárolóval




Veszély!

Legionella baktériumok miatti életveszély!

A legionella baktériumok 60 °C alatti hőmérsékleten fejlődnek ki.

- ▶ Gondoskodjon arról, hogy az üzemeltető megismerje a legionella elleni védelem összes intézkedését, hogy teljesíteni tudja a legionella baktériumok elszaporodásának megelőzését szolgáló előírásokat.

1. Vegye figyelembe a legionella baktériumok elszaporodásának megelőzését szolgáló előírásokat.
2. Az alapkijelzésből kiindulva nyomja meg a  gombot.
3. Állítsa be a kívánt melegvíz-hőmérsékletet.

Feltétel: Termék szabályozóval

- ▶ A fűtőkészüléken állítsa maximális értékre a melegvíz kívánt hőmérsékletét, mielőtt csatlakoztatja az eBUS-szabályozót.
- ▶ A szabályzón állítsa be a használati melegvíz kívánt hőmérsékletét (→ A szabályozó kezelési/telepítési utasítása).

Feltétel: szabályozó csatlakoztatva

- ▶ Ellenőrizze a használati melegvíz melegítést. (→ Fejezet 7.14)

9 A készülék átadása az üzemeltetőnek

- ▶ A telepítés befejezése után ragassza fel a mellékelt, az útmutató elolvasására felszólító matricát az üzemeltető nyelvén a termék elejére.
- ▶ Ismertesse az üzemeltetővel a biztonsági berendezések elhelyezkedését és működését.
- ▶ Tanítsa meg az üzemeltetőnek a termék kezelését.
- ▶ Külön hívja fel az üzemeltető figyelmét azokra a biztonsági tudnivalókra, amelyeket be kell tartania.
- ▶ Tájékoztassa az üzemeltetőt, hogy a terméket az előírt időközönként karban kell tartani.
- ▶ Adja át megőrzésre az üzemeltetőnek a termékhez tartozó összes útmutatót és dokumentumot.
- ▶ Ismertesse az üzemeltetővel az égéshez szükséges levegő ellátás és az égéstermék elvezetés kialakításával kapcsolatban elvégzett műveleteket és hívja fel rá a figyelmét, hogy tilos bármit módosítania.
- ▶ Hívja fel rá az üzemeltető figyelmét, hogy a termék felállítási helyén tilos robbanásveszélyes vagy gyúlékony anyagokat (pl. benzin, festékek) tárolni és használni.

10 Ellenőrzés és karbantartás

- ▶ Tartsa be a minimális felülvizsgálati és karbantartási időintervallumokat.
- ▶ Ha a felülvizsgálatok eredményei alapján korábbi karbantartásra van szükség, akkor végezze el korábban a termék karbantartását.

10.1 Eredeti tömítések használata

Komponensek cseréje esetén csak a mellékelt új, eredeti tömítéseket használja, további tömítőanyagokra nincs szükség.

10.2 Karbantartási időköz

A **D.084** kóddal az üzemórák eltelte szerint állíthatja be.

Ha a **D.084** kódnál a **KI** lehetőséget választja, akkor kikapcsol az üzemórákra vonatkozó szervízüzenet.

A szervízmunkák letelte után újból be kell állítania a karbantartási időközt. (→ Fejezet 10.2.1)

10.2.1 A karbantartási időközök beállítása/visszaállítása

1. Állítsa be a **D.084** diagnosztikai kódot. (→ Fejezet 6.3)



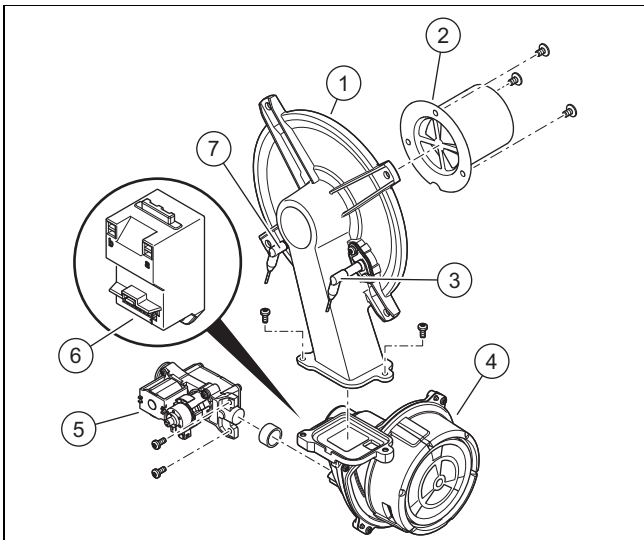
Tudnivaló

A következő felülvizsgálatig/karbantartásig hátralévő üzemórák számát egyedileg (a készüléktípus és a fűtőtéljesítmény függvényében) kell beállítani.

Üzem mód	Üzemórák száma – irányértékek (egy évre vonatkoztatva)
Fűtési üzem	4000 h
Fűtés és melegvízkészítés	5000 h

2. Lépjen ki a diagnosztikai kódokból. (→ Fejezet 6.3.1)
3. Lépjen ki a szakember szintből. (→ Fejezet 6.2.1)

10.3 Termo-kompaktmodul ki- és beszerelése



- | | |
|--|-------------------|
| 1 Égőkarima | 5 Gázarmatúra |
| 2 Előkeveréses égő | 6 Gyújtótrafó |
| 3 Szabályozó elektróda | 7 Gyújtóelektróda |
| 4 Fordulatszám-szabályozott ventilátor | |



Tudnivaló

A szabályozó elektródán csak a kerámia részhez szabad hozzáérni. A szabályozó elektródát tilos tisztítani.

10.3.1 Termo-kompaktmodul kiszereles



Veszély!

Életveszély és anyagi károk veszélye a forró égéstermékek miatt!

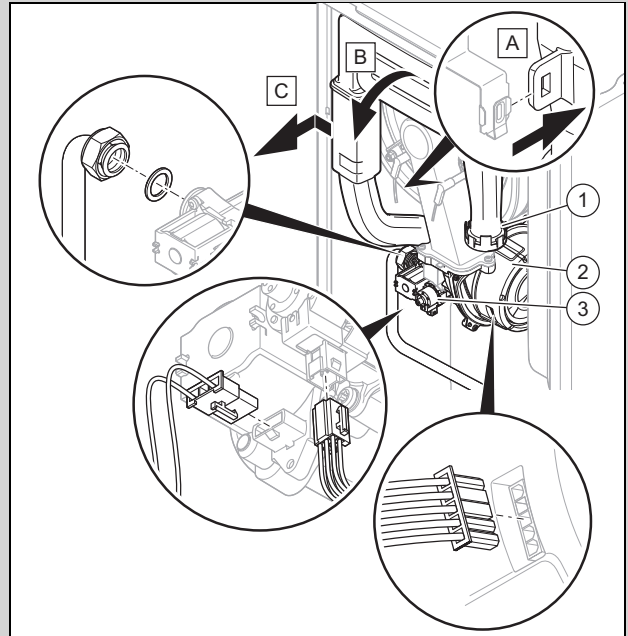
Az égőperem tömítése, szigetelése és önzáró anyája nem lehet sérült. Különben a forró égéstermékek kijuthatnak és sérüléseket és anyagi károkat okozhatnak.

- ▶ Az égőperem minden kinyitása után cserélje ki a tömítést.

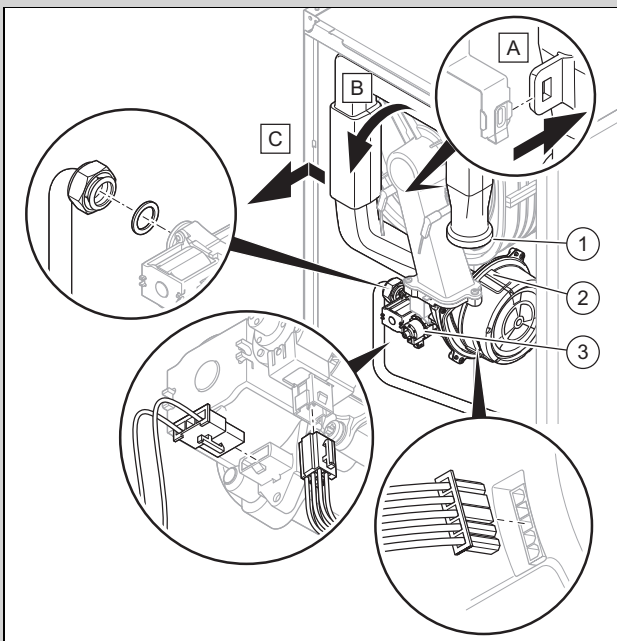
- ▶ Az égőperem minden kinyitása után cserélje ki az önzáró anyákat az égőperemen.
- ▶ Ha az égőperemen vagy a hőcserélő hátulján a szigetelésen sérülés jelei láthatók, cserélje ki a szigeteléseket.

1. Kapcsolja le a terméket a hálózati áramról.
2. Zárja el a gázvezető csapot.
3. Szerelje le az elülső burkolatot. (→ Fejezet 5.8.4)
4. Hajtsa lefelé a kapcsolódobozt.

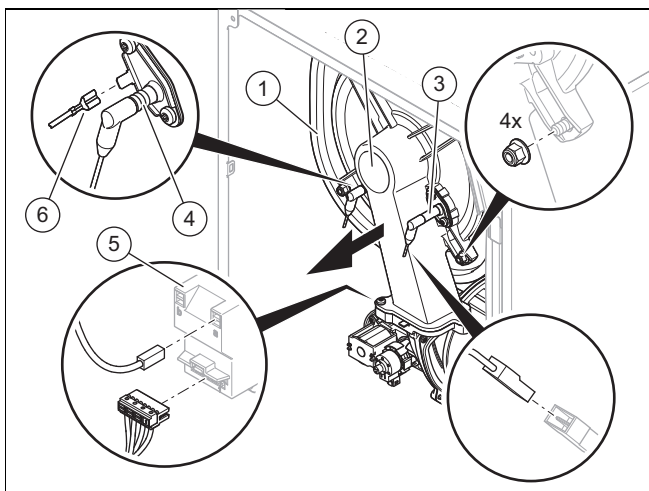
Érvényesség: Thema Condens 26-CS/1 (N-HU) VAGY Thema Condens AS 15-CS/1 (N-HU-INT) VAGY Thema Condens AS 25-CS/1 (N-INT)



- ▶ Húzza ki a légbeszívó csövet (1) a felső tartóból és vegye le a légbeszívó csövet a szívócsonkról, ahogy azt az ábra mutatja.
- ▶ Csavarja le a hollandi anyát a gázarmatúrán (3).
- ▶ Húzza le a két csatlakozódugót a gázarmatúráról.
- ▶ Húzza le a ventilátor motorjáról (2) a csatlakozót, de ehhez nyomja be a reteszelő nyelvet.



- ▶ Húzza ki a légbeszívó csövet (1) a felső tartóból és vegye le a légbeszívó csövet a szívócsonkról, ahogy azt az ábra mutatja.
- ▶ Csavarja le a hollandi anyát a gázarmatúrán (3).
- ▶ Húzza le a két csatlakozódugót a gázarmatúráról.
- ▶ Húzza le a ventilátor motorjáról (2) a csatlakozót, de ehhez nyomja be a reteszelő nyelvet.



5. Húzza le a földelőkábel (6) a gyújtóelektródáról (4), a két csatlakozót a gyújtótranszformátorról (5) és a szabályozó elektróda kábelének a csatlakozóját (3).
6. Csavarja le a négy anyát az égőkarimáról (2).
7. Húzza le a komplett termo-kompaktmodult a hőcserélőről (1).
8. Ellenőrizze az égőt és az égő szigetelőpaplanját sérülés szempontjából. (→ Fejezet 10.4.3)
9. Ellenőrizze a hőcserélő sérüléseit.

Eredmény:

A hőcserélő megsérült

- ▶ Cserélje le a hőcserélőt. (→ Fejezet 11.7.7)

10. Ellenőrizze a hőcserélő szennyeződését.

Eredmény:

Hőcserélő szennyezett

- ▶ Tisztítsa meg a hőcserélőt. (→ Fejezet 10.4.2)

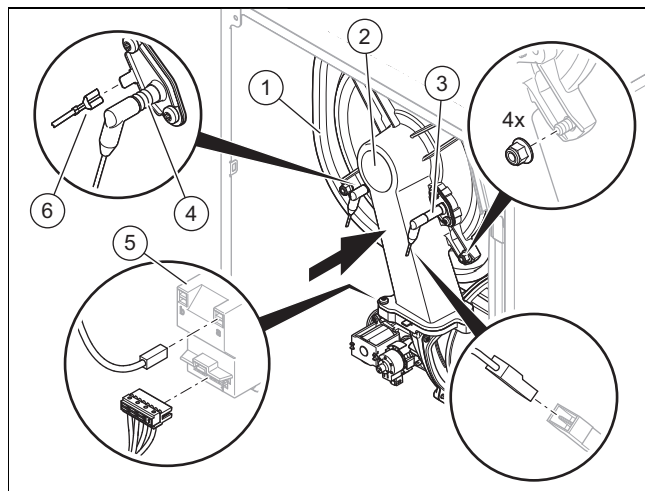
11. Ellenőrizze a hőcserélő szigetelőpaplanjának sértetlenségét.

Eredmény:

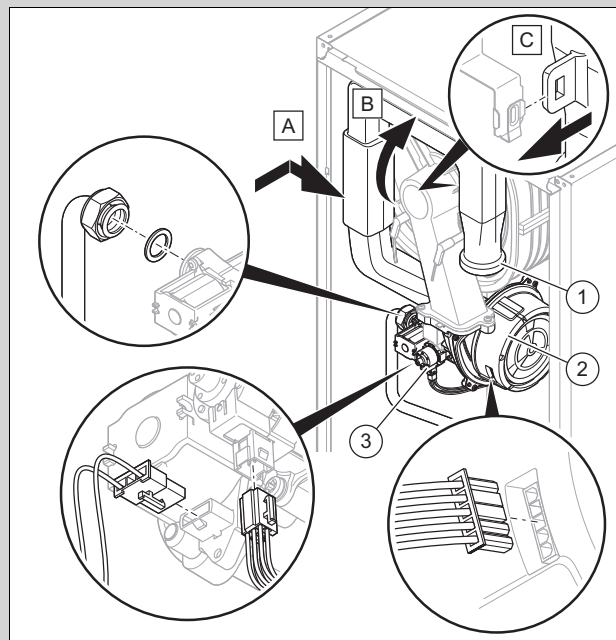
Szigetelőpaplan sérült

- ▶ Cserélje ki a szigetelőpaplant (→ Hőcserélő szigetelőpaplan pótalkatrész-útmutató).

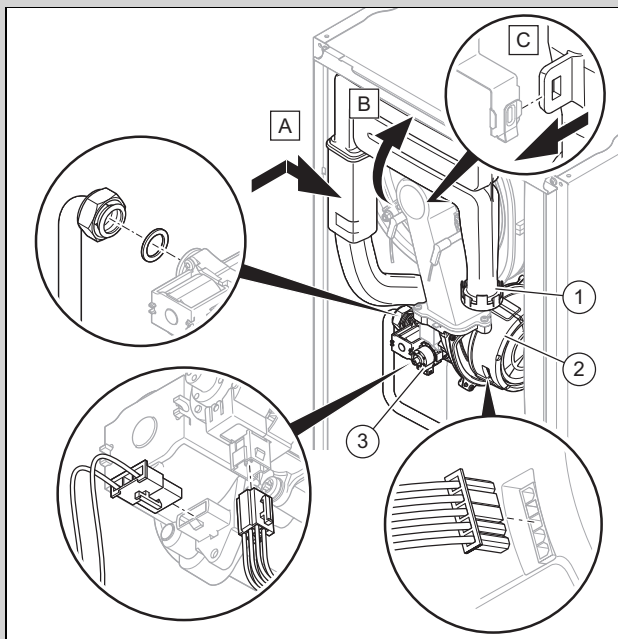
10.3.2 Termo-kompaktmodul beszerelés



1. Dugja be a termo-kompaktmodult a hőcserélőbe (1).
2. Húzza meg átlósan a négy új anyát, míg az égőkarima egyenletesen felfekszik a felfekvőfelületeken.
– Meghúzási nyomaték: 6 Nm
3. Csatlakoztassa a földelőkábel (6) a gyújtóelektródára (4), a két csatlakozót a gyújtótranszformátorra (5) és a szabályozó elektróda kábelének a csatlakozóját (3).



- ▶ Ismét dugja a csatlakozódugót a ventilátormotorra (2).
- ▶ Ismét dugja a két csatlakozódugót a gázarmatúrára (3).

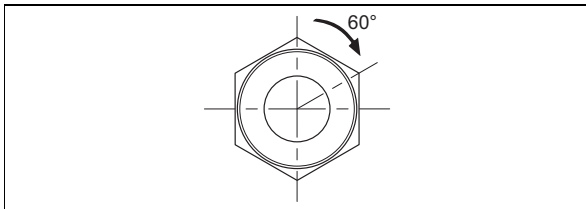


- ▶ Ismét dugja a csatlakozódugót a ventilátormotorra (2).
- ▶ Ismét dugja a két csatlakozódugót a gázarmatúrára (3).

4. Alternatíva 1:

- ▶ Csavarja rá ismét a hollandi anyát a gázarmatúrára új tömítéssel. Eközben rögzítse a gázcsövet elcsavarodás ellen.
 - Meghúzási nyomaték: 40 Nm

4. Alternatíva 2:



- ▶ Csavarja rá ismét a hollandi anyát a gázarmatúrára új tömítéssel. Eközben rögzítse a gázcsövet elcsavarodás ellen.
 - Meghúzási nyomaték: 15 Nm + 60°
- ▶ Nyissa ki a gázlezár csapot.
- ▶ Ellenőrizze a termék tömítettségét. (→ Fejezet 7.15)
- ▶ Ellenőrizze, hogy a tömítés a légbeszívó csőben előírászerűen illeszkedik.
- ▶ Csatlakoztassa a légbeszívó csövet (1) a szívócsonkra és nyomja bele a légbeszívó csövet a felső tartóba, ahogy az ábrán látható.
- ▶ Ellenőrizze a csatlakozási gáznyomást/gázáramlási nyomást. (→ Fejezet 7.11.2)

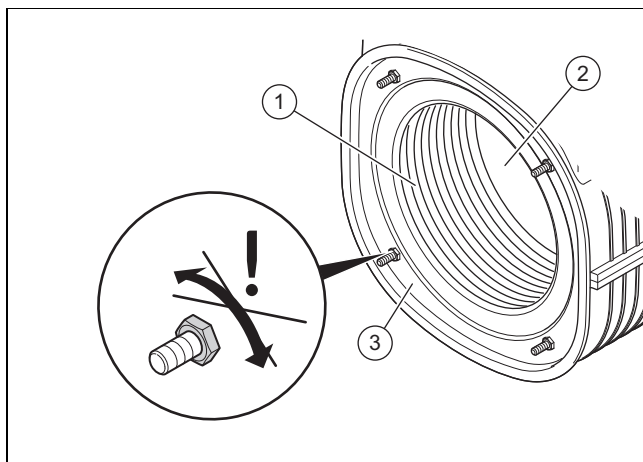
10.4 Alkatrészek tisztítása/ellenőrzése

1. Minden tisztítás/ellenőrzés előtt végezze el az előkészítő munkákat. (→ Fejezet 10.4.1)
2. Minden tisztítás/ellenőrzés után végezze el a befejező munkákat. (→ Fejezet 10.4.7)

10.4.1 A tisztítási és ellenőrzési munkák előkészítése

1. Átmenetileg helyezze üzemben kívül a terméket. (→ Fejezet 12.1)
2. Szerelje le az adott esetben telepített a modulokat a termék alól (→ modul telepítési útmutató).
3. Szerelje le az elülső burkolatot. (→ Fejezet 5.8.4)
4. Hajtsa lefelé a kapcsolódobozt.
5. Védje a kapcsolódobozt fröccsenővíz ellen.
6. Szerelje ki a termo-kompaktmodult. (→ Fejezet 10.3.1)

10.4.2 A hőcserélő tisztítása



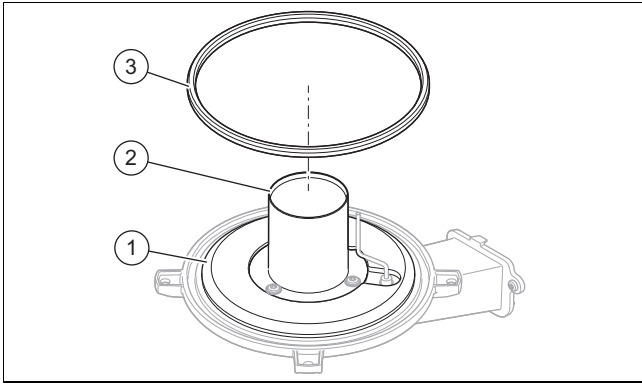
1. Tisztítsa meg a hőcserélő (3) fűtőspirálját (1) vízzel, vagy ha szükséges, ecettel (max. 5% töménységűvel).
 - A tisztítószer hatásideje: 20 min
2. Öblítse ki a leoldott szennyeződéseket a hőcserélőből erős vízszugárral, vagy használjon műanyag keféket. Ne irányítsa a vízszugarat közvetlenül a szigetelésre (2) a hőcserélő hátulján.
 - ◁ A víz a hőcserélőből a kondenzátumszifonon keresztül lefolyik.
3. Ellenőrizze a hőcserélő szigetelőpaplanának sértetlenségét.

Eredmény:

Szigetelőpaplan sérült

- ▶ Cserélje ki a szigetelőpaplant (→ Hőcserélő szigetelőpaplan pótalkatrész-útmutató).
4. Töltse fel a kondenzátumszifont. (→ Fejezet 7.10)

10.4.3 Az égő és az égő szigetelőpaplanjának ellenőrzése sérülés szempontjából



1. Ellenőrizze az égő (2) felületét, hogy nincsenek-e rajta sérülések.

Eredmény:

Égő sérült

► Cserélje ki az égőkarimát. (→ Fejezet 11.7.4)

2. Szerelje be az új égőperem tömitést (3).
3. Ellenőrizze az égőperemnél lévő szigetelőpaplan (1) sértetlenségét.

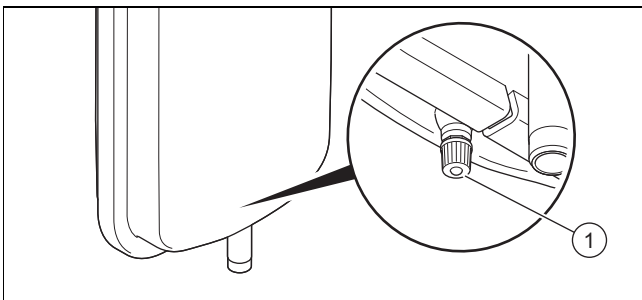
Eredmény:

Szigetelőpaplan sérült

► Cserélje ki az égőkarimát. (→ Fejezet 11.7.4)

10.4.4 A fűtési tágulási tartály előnyomásának ellenőrzése

1. Üritse le a termék fűtőkörét. (→ Fejezet 10.5.1)



2. Mérje meg a tágulási tartály előfeszítési nyomását a tágulási tartály szelepénél (1)..

– Munkaanyag: U-csöves manométer

– Munkaanyag: Digitális manométer

Eredmény 1:

$\geq 0,075$ MPa ($\geq 0,750$ bar)

Az előfeszítő nyomás a megengedett tartományon belül van.

Eredmény 2:

$< 0,075$ MPa ($< 0,750$ bar)

► Töltse fel a tágulási tartályt a fűtési rendszer statikus magasságának megfelelően ideális esetben nitrogénnel, egyébként levegővel. Bizonyosodjon meg arról, hogy az ürítészelep az utánatöltés közben nyitva van.

3. Ha a tágulási tartály szelepénél víz lép ki, a tágulási tartályt ki kell cserélni. (→ Fejezet 11.7.8)
4. Töltse után a fűtési rendszert.

Szükséges képesítés: Ezt a munkát csak képezett szakember végezheti el. Forduljon feljogosított szakemberhez.

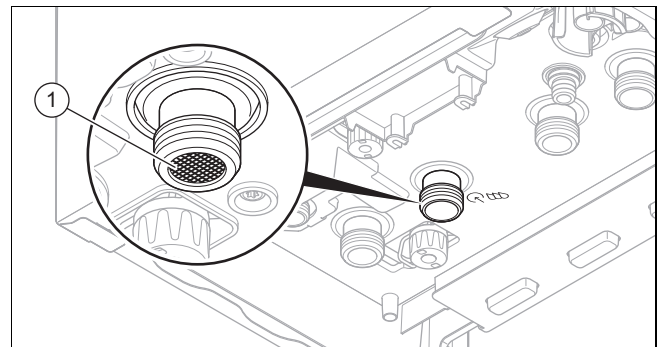
5. Légtelenítse a fűtési rendszert. (→ Fejezet 7.9)

10.4.5 A kondenzátumszifon tisztítása

1. Válassza le a kondenzátum lefolyótömlőt a szifon alsó részéről.
2. Vegye le a szifon alsó részét.
3. Távolítsa el az úszót.
4. Öblítse ki a szifon alsó részét vízzel.
5. Töltse fel a szifon alsó részét úgy, hogy a víz szintje kb. 10 mm-rel a kondenzvíz-elvezető vezeték alatt legyen.
6. Helyezze be az úszót.
7. Rögzítse a szifon alsó részét a kondenzvízszifonon.
8. Rögzítse a kondenzátum-lefolyótömlőt a szifon alsó részére.

10.4.6 A szűrő tisztítása a hidegvíz bemenetben

1. Csatlakoztassa az elzárócsapot a hidegvíz-csatlakozáshoz.
2. Üritse le a termék melegvízkörét. (→ Fejezet 10.5.2)
3. Távolítsa el a csatlakozócsonkot a termék hidegvízvezetékének csatlakozásánál.



4. Kiszedés nélkül tisztítsa meg a szűrőt (1) a hidegvíz bemenetében.
5. Alapvetően használjon új tömitéseket és szerelje fel a csatlakozócsonkot a termék hidegvízvezetékének csatlakozásánál.
6. Nyissa meg a hidegvíz elzáró csapot.

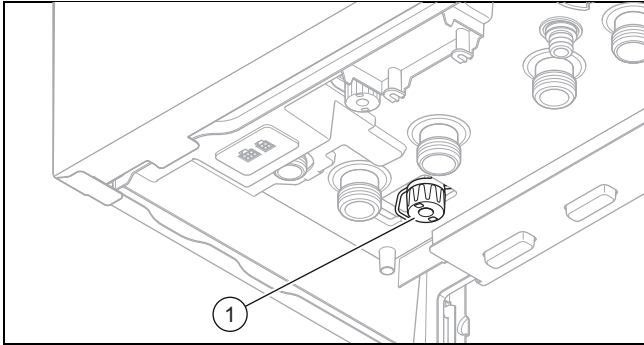
10.4.7 A tisztítási és ellenőrzési munkák befejezése

1. Szerelje be a termo-kompaktmodult. (→ Fejezet 10.3.2)
2. Hajtsa fel a kapcsolódobozt.
3. Nyissa ki az összes karbantartó csapot és a gáz elzáró csapot, ha ez még nem történt meg.
4. Ellenőrizze a termék tömítettségét. (→ Fejezet 7.15)
5. Szerelje fel az előző burkolatot. (→ Fejezet 7.11.3)
6. Adott esetben telepítse a modulokat a termék alá (→ modul telepítési útmutató).
7. Állítsa helyre az áramellátást, ha ez még nem történt meg.
8. Kapcsolja be ismét a terméket, ha ez még nem történt meg.

10.5 A termék leürítése

10.5.1 Fűtőkör leürítése

1. Átmenetileg helyezze üzemem kívül a terméket. (→ Fejezet 12.1)
2. Zárja el a karbantartási golyós csapokat a terméken.
3. Helyezze üzembe a terméket.



4. Csatlakoztassa az fűtőkör ürítőcsapját (1) a leveztő csatornarendszerhez.
5. Indítsa el a **P.008** ellenőrző programot. (→ Fejezet 6.4)
 - ◁ Az előnykapcsoló váltószelep középhelyzetbe áll, a szivattyúk nem indulnak el és a termék nem kapcsol fűtési üzemre.
6. Nyissa ki a fűtőkör ürítőcsapját.
 - ◁ A termék (fűtőkör) kiürül.
7. Zárja el a fűtőkör ürítőcsapját.
8. Átmenetileg helyezze üzemem kívül a terméket. (→ Fejezet 12.1)

10.5.2 Melegvízkör leürítés

Érvényesség: Kivéve termék kapcsolt melegvíztárolóval

- ▶ Átmenetileg helyezze üzemem kívül a terméket. (→ Fejezet 12.1)
- ▶ Zárja el a karbantartási golyós csapokat a terméken.
- ▶ Helyezze üzembe a terméket.
- ▶ Készítse elő a termék hidegvíz bemeneténél a leeresztést.
- ▶ Nyissa ki a csapot melegvíz állásba, hogy a nyomás megszűnjön, és azután ismét zárja el a csapot.
- ▶ A melegvíz-kifolyóhüvely meglazításával érje el, hogy levegő lépjen be.
- ▶ Lazítsa meg a hüvelyt a hidegvíz-csatlakozón.
 - ◁ A termék (melegvízkör) kiürül.
- ▶ Húzza meg a melegvíz-kifolyóhüvelyt.
- ▶ Húzza meg a hüvelyt a hidegvíz-csatlakozón.
- ▶ Átmenetileg helyezze üzemem kívül a terméket. (→ Fejezet 12.1)

Érvényesség: Termék kapcsolt melegvíztárolóval

- ▶ Átmenetileg helyezze üzemem kívül a terméket. (→ Fejezet 12.1)
- ▶ Zárja el a karbantartási golyós csapokat a terméken.
- ▶ Helyezze üzembe a terméket.
- ▶ Készítse elő a termék hidegvíz bemeneténél a leeresztést.
- ▶ Indítsa el a **P.008** ellenőrző programot a háromutas váltószelep középpállásba helyezéséhez, majd a nyomás eltávolításához használja a termék ürítőszelepet.


- ▶ A melegvíz-kifolyóhüvely meglazításával érje el, hogy levegő lépjen be.
- ▶ Lazítsa meg a hüvelyt a hidegvíz-csatlakozón.
 - ◁ A termék (melegvízkör) kiürül.
- ▶ Húzza meg a melegvíz-kifolyóhüvelyt.
- ▶ Húzza meg a hüvelyt a hidegvíz-csatlakozón.
- ▶ Átmenetileg helyezze üzemem kívül a terméket. (→ Fejezet 12.1)

10.6 Az ellenőrzési és karbantartási munkák befejezése



- ▶ Ellenőrizze a csatlakozási gáznyomást/gázáramlási nyomást. (→ Fejezet 7.11.2)
- ▶ Ellenőrizze a CO₂- és az O₂-tartalmat. (→ Fejezet 7.11.4)
- ▶ Ellenőrizze a termék tömítettségét. (→ Fejezet 7.15)
- ▶ Adott esetben állítsa be újra a karbantartási időintervallum értékét. (→ Fejezet 10.2.1)
- ▶ Jegyzőkönyvezze az ellenőrzést/karbantartást.

11 Zavarelhárítás

11.1 Az adatáttekintés ellenőrzése

1. Navigáljon a szakember szintre .
2. Válassza ki az S.XXX kódlistát.
 - ◁ Ha a listában egy N.XXX kód található, akkor ez azt jelenti, hogy egy részegység meghibásodott.

11.2 Szervizüzenetek

Ha egy karbantartási intervallum lejárt, vagy egy szervizüzenet aktív, akkor a kijelzőn megjelenik a  és a  üzenet. A termék ilyenkor nincs hiba módban.

Ha egyszerre több szervizüzenet aktiválódik, akkor ezek megjelennek a kijelzőn. Minden szervizüzenetet nyugtázni kell.

Karbantartási kódok (→ Melléklet G)

11.3 Hibaüzenetek

Ha egyidejűleg több hiba lép fel, a kijelző a hibákat mutatja. Minden hibát nyugtázni kell.



11.3.1 Hibák elhárítása

- ▶ A intézkedések ellenőrzése után szüntesse meg a hibákat (hibaüzenetek/hibakódok).
Hibakódok (→ Melléklet D)
- ▶ A termék ismételt üzembe helyezéséhez nyomja meg a hibatörölő gombot.
 - Az ismétlések maximális száma: 3
- ▶ Amennyiben a hibát nem sikerül elhárítania, és a hiba a hibaelhárítási próbálkozás után is újból jelentkezik, akkor forduljon a vevőszolgálathoz.

11.3.2 Hibalista/vészüzem-előzmény

Ha hibák léptek fel a hibalistában/vészüzem-előzményben, akkor max. az utolsó 10 hibaüzenet áll rendelkezésre.

11.3.2.1 A hibalista lekérdezése/törlése

1. Hívja le a szakember szintet. (→ Fejezet 6.2)
2. Válassza ki a **F.** menüt.
 - ◁ A fellépett hibák számai a kijelzőn jelennek meg.
3. Válassza ki a kívánt hibaüzenetet a  vagy  gombokkal.
4. Törölje a kódok listáját azáltal, hogy a D.094 kód értékét On állásba állítja.
5. Lépjen ki a szakember szintből. (→ Fejezet 6.2.1)

11.4 Vészüzemmód-üzenetek

A vészüzemmód-üzenetek reverzibilis és irreverzibilis üzenetek is lehetnek. A reverzibilis **L.XXX** kódok önmaguktól deaktiválódnak, az irreverzibilis **N.XXX** kódok beavatkozást igényelnek.



Ha egy irreverzibilis **N.XXX** kód először jelenik meg, akkor megpróbálhatja a hibatörlő gombbal elhárítani a rövidtávú komfortkorlátozást. Ha ugyanaz az irreverzibilis vészüzemmód többször is jelentkezik, akkor végezze el a táblázatban található műveleteket.

Ha egyszerre több irreverzibilis vészüzemmód-üzenet aktiválódik, akkor ezek megjelennek a kijelzőn. Minden irreverzibilis vészüzemmód-üzenetet nyugtázni kell.

Reverzibilis vészüzemmód-kódok (→ Melléklet H)

Irreverzibilis vészüzemmód-kódok (→ Melléklet I)

11.4.1 A vészüzem-előzmények lekérdezése




1. Hívja le a szakember szintet. (→ Fejezet 6.2)
2. Navigáljon a(z) **n.**menübe.
 - ◁ A kijelzőn megjelenik egy lista, amely a korábbi L.XXX és N.XXX vészüzemmód-üzeneteket tartalmazza.
3. Válassza ki a kívánt vészüzemmód-üzenetet a  vagy  gombokkal.
4. Lépjen ki a szakember szintből. (→ Fejezet 6.2.1)

11.5 A termék hibaelhárítása



Tudnivaló

Ismétlések maximális száma: 3.

- ▶ Nyomja meg és tartsa nyomva 3 másodpercnél hosszabb ideig a  gombot.
 - ◁ A kijelzőn  jelenik meg.
- ▶ Ha a rendszer erre kéri, nyugtázza a termék alaphelyzetbe állítását a következővel: .
 - ◁ A termék újraindul.
- ▶ Amennyiben nem tudja elhárítani az üzemzavart, vegye fel a kapcsolatot a vevőszolgálatlal.

11.6 Paraméterek visszaállítása a gyári beállításokra

1. Adott esetben jegyezzen fel minden releváns beállítást. Különösen a **D.052** és **D.182** diagnosztikai kódok értékeit, amennyiben rendelkezésre állnak. (→ Fejezet 6.3)



Tudnivaló

A gyári beállításokra visszaállítás törli az összes rendszerspecifikus beállítást.

2. Állítsa be a **D.096** diagnosztikai kódot. (→ Fejezet 6.3)
 - ◁ A paramétereket gyári beállításra állítja vissza a rendszer.
 - ◁ Az **F.105** hibakód jelenik meg, mivel a gázarmatúra Offset hiányzik. (→ Fejezet 11.7.6)
3. Állítsa be a **D.052** és **D.182** diagnosztikai kódokat a feljegyzett értékekkel.
 - ◁ Az **F.105** hibakód már nem jelenik meg.
4. Ellenőrizze a rendszerspecifikus beállításokat, és állítsa be őket.
5. Lépjen ki a diagnosztikai kódokból. (→ Fejezet 6.3.1)
6. Lépjen ki a szakember szintből. (→ Fejezet 6.2.1)

11.7 A hibás alkatrészek cseréje

1. Minden javítás előtt végezze el az előkészítő munkákat. (→ Fejezet 11.7.2)
2. Minden javítás után végezze el a befejező munkákat. (→ Fejezet 11.7.16)

11.7.1 Pótalkatrészek beszerzése

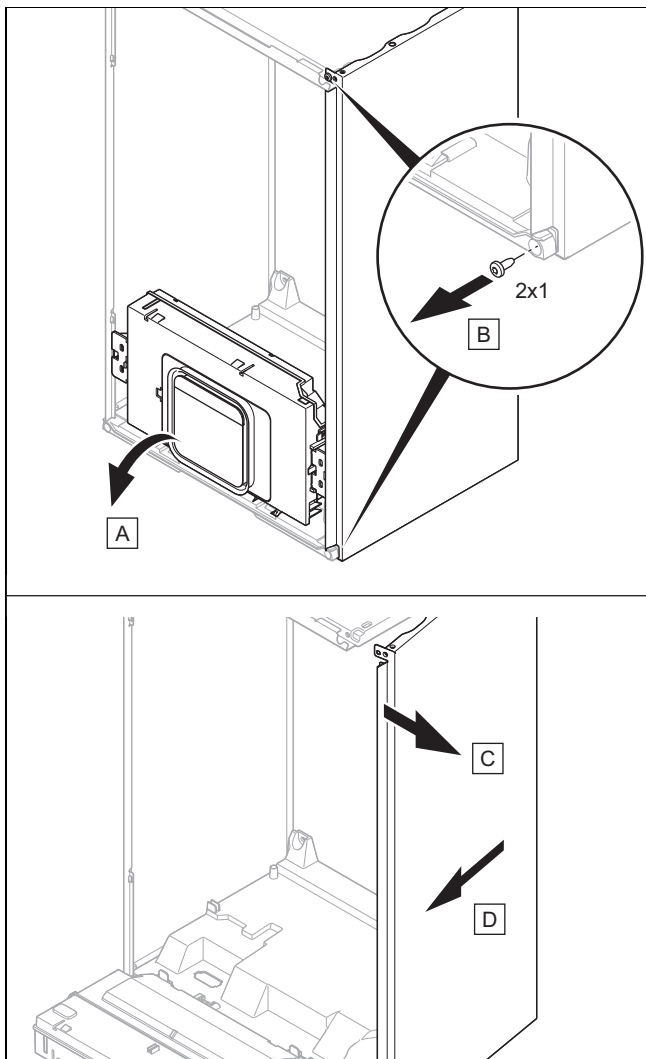
A termék eredeti alkatrészeit a gyártó a megfelelőségi vizsgálat keretében tanúsította a termékkel együtt. Ha karbantartás vagy javítás során nem tanúsított vagy nem jóváhagyott alkatrészeket használ, akkor ennek eredményeképpen a termék megfelelősége érvényét veszítheti, és így a termék nem fog megfelelni az érvényes szabványoknak.

Határozottan ajánljuk a gyártó eredeti pótalkatrészeinek használatát, ami garantálja a termék biztonságos és hibátlan működését. A rendelkezésre álló eredeti pótalkatrészekre vonatkozó információkért forduljon a jelen útmutató hátoldalán található kapcsolatfelvételi címhez.

- ▶ Ha a karbantartáshoz vagy a javításhoz pótalkatrészekre van szüksége, akkor kizárólag a termékhez jóváhagyott eredeti pótalkatrészt használjon.

11.7.2 Javítás előkészítése

1. Ha a termékben vizet vezető alkatrészeket akar cserélni, akkor ürítse le a terméket. (→ Fejezet 10.5.2)
2. Átmenetileg helyezze üzemen kívül a terméket. (→ Fejezet 12.1)
3. Válassza le a terméket az elektromos hálózatról.
4. Szerelje le az adott esetben telepített a modulokat a termék alól (→ modul telepítési útmutató).
5. Szerelje le az elülső burkolatot. (→ Fejezet 5.8.4)



Vigyázat!

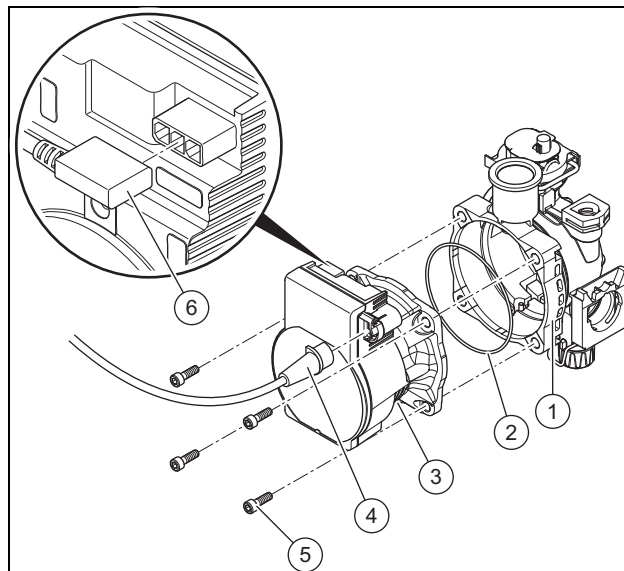
Anyagi károk veszélye mechanikus deformáció miatt!

Ha mindkét oldalsó burkolatot leszereli, a termék mechanikusan deformálódhat, ami károkat okozhat például a csővezetékekben, és ennek következtében tömítetlenség lép fel.

- ▶ Mindig csak az egyik oldalsó burkolatot szerelje le, soha ne szerelje le egyszerre mindkét oldalsó burkolatot.

6. A hozzáférés megkönnyítésének érdekében fordítsa el kifelé az egyik oldalburkolatot az ábrán látható módon.

11.7.3 Szivattyúfej csere



1. Húzza le a (4) és (6) dugaszokat a szivattyúfejről.
2. Oldja meg a négy csavart (5).
3. Távolítsa el a szivattyúfejet (3).
4. Ellenőrizze a szivattyú aljának (1) belsejét a szennyeződések szempontjából.

Eredmény 1:

Szennyeződés van jelen

- ▶ Tisztítsa meg a szivattyú aljának belsejét.

Eredmény 2:

A szennyeződés mágneses

- ▶ Ellenőrizze a felszerelt mágneses leválasztót.

5. Cserélje ki az O-gyűrűt (2).
6. Rögzítse az új szivattyúfejet a négy új csavarral a szivattyú alsó részére.
7. Húzza meg a négy csavart keresztben, amíg a szivattyúfej egyenletesen rá nem fekszik a szivattyú alsó részére.
 - Meghúzási nyomaték: 5 Nm
8. Dugja vissza a két csatlakozódugót a szivattyúfejre.
9. Töltse fel a fűtési rendszert.
10. Légtelenítse a fűtési rendszert.
11. Ellenőrizze a termék tömítettségét.

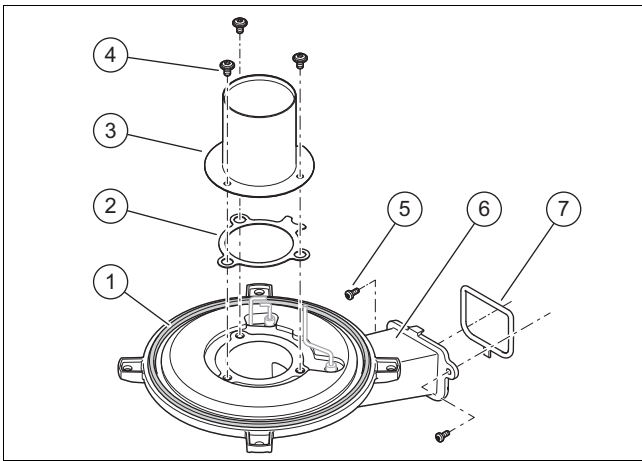
11.7.4 Az égő cseréje



Tudnivaló

Soha ne csak magát az égőt cserélje ki, hanem mindig az égőt, az égőkarimát és a szabályozó elektródát, valamint az összes tömítést is.

1. Szerelje ki a termo-kompaktmodult. (→ Fejezet 10.3.1)
2. Szerelje le a gyújtóelektródát. (→ Fejezet 11.7.13)



3. Csavarja ki a két csavart (5) az égőkarima (6) és a ventilátor között.
4. Vegye le az égőkarimát.
5. Szerelje be az új égőt (3) új égőtömítéssel (2) az új égőkarimára.
6. Húzza meg a három csavart (4).
– Meghúzási nyomaték: 6 Nm
7. Szerelje fel az új égőkarimát új égőkarima tömítéssel (1). Cserélje ki a tömítést (7) az égőkarima és a ventilátor között.
8. Húzza meg egyformán az érőkarima mindkét csavarját.
– Meghúzási nyomaték: 5,5 Nm
9. Szerelje fel az új szabályozó elektródát az új égőkarimára. (→ Fejezet 11.7.14)
10. Helyezze be a gyújtóelektródát az új tömítéssel.



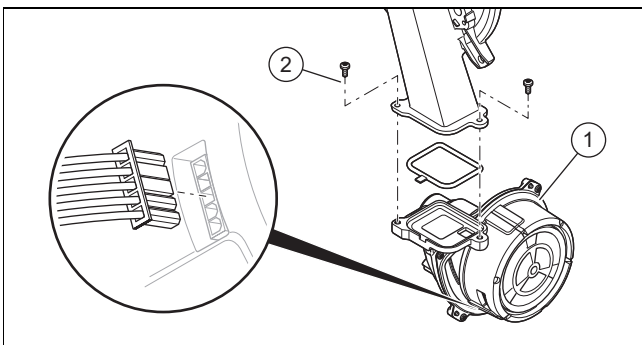
Tudnivaló

A gyújtó- és szabályozó elektródát csak a kerámiaresznél érintse meg.

11. Szerelje be a termo-kompaktmodult.
(→ Fejezet 10.3.2)
12. Ellenőrizze a CO₂- és O₂-tartalmat.
(→ Fejezet 7.11.4)

11.7.5 A ventilátor cseréje

1. Szerelje ki a gázarmatúrát. (→ Fejezet ??)

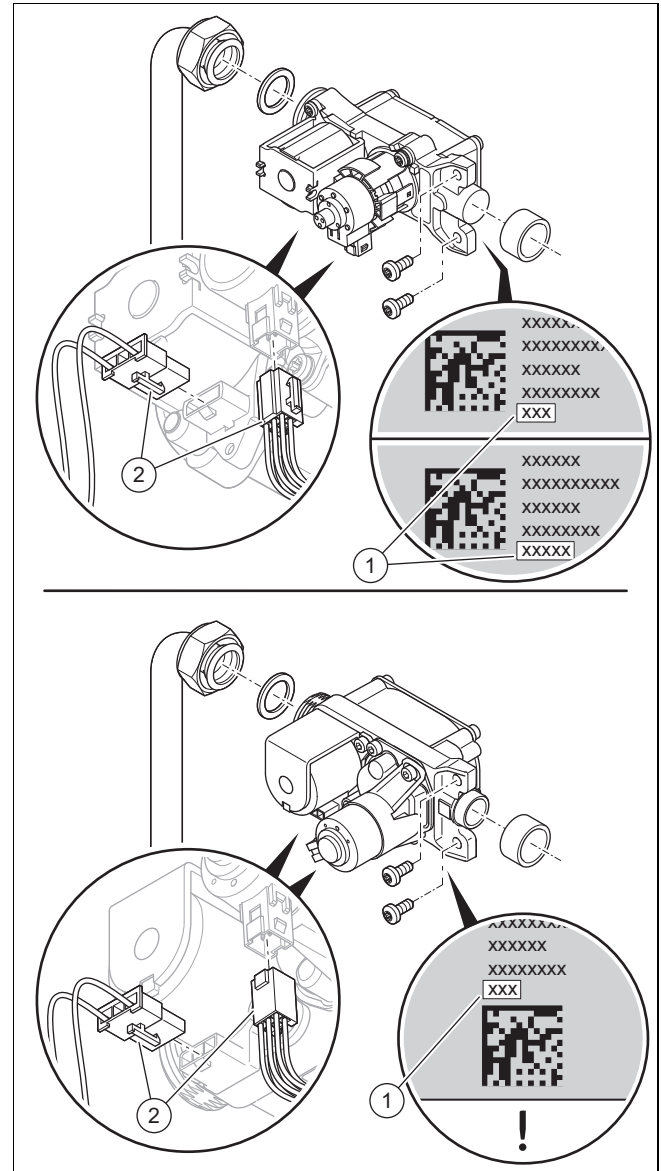


2. Húzza le a csatlakozódugót a ventilátormotorról.
3. Húzza ki a légbeszívó csövet a felső tartóból, döntse meg előre a légbeszívó csövet, és vegye le a légbeszívó csövet a szívócsconkról.
4. Csavarja ki a két csavart (2) a keverőcső és a ventilátorkarima között.
5. Távolítsa el a ventilátort (1).

6. Helyezze be az új ventilátort. Közben cserélje ki az összes tömítést.
7. Húzza meg a két csavart a keverőcső és a ventilátorkarima között.
– Meghúzási nyomaték: 5,5 Nm
8. Szerelje be a gázarmatúrát. (→ Fejezet ??)
9. Csatlakoztassa a légbeszívó csövet a szívócsconkra, döntse meg hátrafelé a légbeszívó csövet, és nyomja bele a légbeszívó csövet a felső tartóba, ahogy az ábrán látható.

11.7.6 A gázarmatúra cseréje

A gázarmatúra kiszerelése



1. Húzza le a két csatlakozódugót (2) a gázarmatúráról.
2. Csavarja le a hollandi anyát a gázarmatúrán.
3. Lazítsa meg a gázarmatúra rögzítésére szolgáló két csavart a ventilátoron.
4. Távolítsa el a gázarmatúrát.
5. Olvassa le az új gázarmatúra hátoldalára ill. alsó felére nyomtatott ofszetértéket (1).

A gázarmatúra beszerelése

6. Szerelje be a gázarmatúrát. Közben cserélje ki az összes tömítést.
7. Rögzítse a gázarmatúrát a ventilátorra a két csavarral.

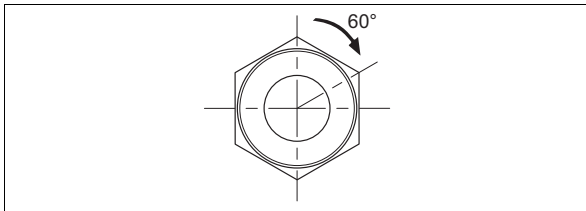
- Meghúzási nyomaték: 5,5 Nm

8. Alternatíva 1:

- ▶ Csavarja rá ismét a hollandi anyát a gázarmatúrára új tömítéssel. Eközben rögzítse a gázcsövet elcsavarodás ellen.

- Meghúzási nyomaték: 40 Nm

8. Alternatíva 2:



- ▶ Csavarja rá ismét a hollandi anyát a gázarmatúrára új tömítéssel. Eközben rögzítse a gázcsövet elcsavarodás ellen.

- Meghúzási nyomaték: 15 Nm + 60°

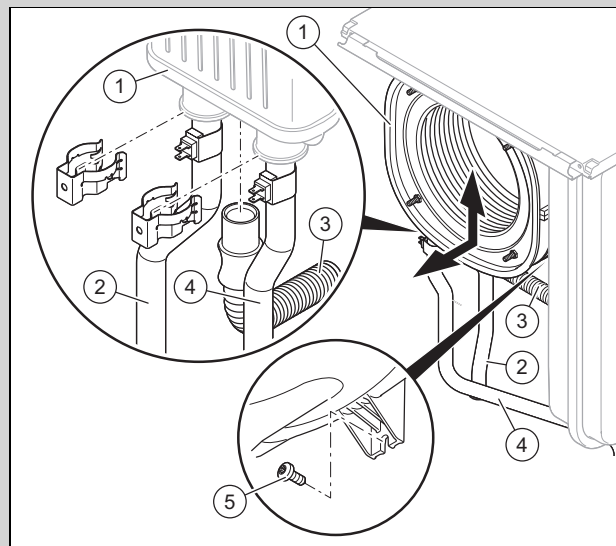
9. Dugja rá a gázarmatúra két csatlakozódugóját.

- Ellenőrizze a gázarmatúra és a csatlakozók tömítettségét. (→ Fejezet 7.15)
- Szerelje fel az előlő burkolatot. (→ Fejezet 7.11.3)
- Ha a leolvasott ofszet ötjegyű, akkor állítsa be a **D.052** diagnosztikai kódot az utolsó 3 számjeggyel. (→ Fejezet 6.3)
- Ha a leolvasott ofszet háromjegyű, akkor állítsa be a **D.052** diagnosztikai kódot. (→ Fejezet 6.3)
- Ha a termék PB-gáz gázfajtára van beállítva, és a leolvasott ofszet ötjegyű, akkor állítsa be a **D.182** diagnosztikai kódot az utolsó 2 számjeggyel. (→ Fejezet 6.3)
- Lépjön ki a diagnosztikai kódokból. (→ Fejezet 6.3.1)
- Ellenőrizze a CO₂- és az O₂-tartalmat. (→ Fejezet 7.11.4)

11.7.7 A hőcserélő cseréje

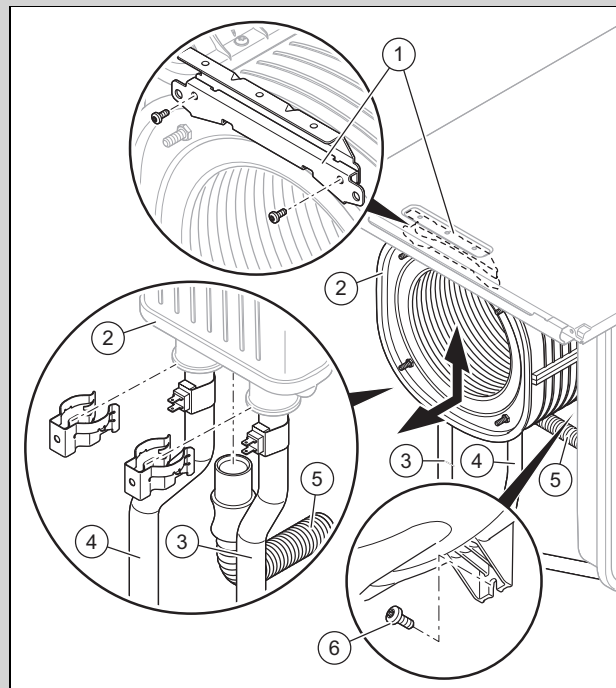
- Szerelje le a levegő-/égéstermék-elvezető rendszer csatlakozócsonkját.
- Szerelje le az oldalsó burkolatot. (→ Fejezet 11.7.2)
- Szerelje ki a termo-kompaktmodult. (→ Fejezet 10.3.1)

Érvényesség: Thema Condens 26-CS/1 (N-HU) VAGY Thema Condens AS 15-CS/1 (N-HU-INT) VAGY Thema Condens AS 25-CS/1 (N-INT)



- ▶ Távolítsa el a szorítókat a hőcserélő az előremenő csővéről (4) és a visszafolyó csővéről (2).
- ▶ Húzza le a kondenzátum lefolyótömlőjét (3) a hőcserélőről (1).
- ▶ Oldja ki a hőcserélő előremenő / visszafolyó csövet, ehhez tolja be őket a hidraulikus egységbe.
- ▶ Távolítsa el a csavart (5) a hőcserélő aljából.
- ▶ Húzza ki lefelé és ferdén előre felé a hőcserélőt.

Érvényesség: Thema Condens 31-CS/1 (N-HU) VAGY Thema Condens AS 30-CS/1 (N-INT)



- ▶ Távolítsa el a szorítókat az előremenő csőről (3) és a visszaterő csőről (4).
- ▶ Húzza le a kondenzátum lefolyótömlőjét (5) a hőcserélőről (2).
- ▶ Oldja ki a hőcserélő előremenő / visszafolyó csövet, ehhez tolja be őket a hidraulikus egységbe.
- ▶ Távolítsa el mindkét csavart az előlő tartóról (1), majd vegye le a tartót.
- ▶ Távolítsa el a csavart (6) a hőcserélő aljából.
- ▶ Húzza ki lefelé és ferdén előre felé a hőcserélőt.

- Helyezze be az új hőcserélőt a hátfal hornyaiba.
- Rögzítsen egy új csavart a hőcserélő aljába.
- Ha az előlső tartót levette, akkor rögzítse vissza a tartót két új csavarral.

Érvényesség: Termék integrált melegvízkészítés nélkül

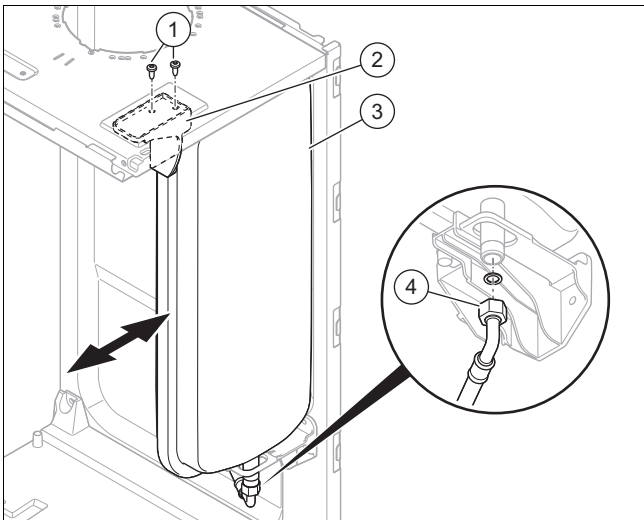
- Dugja be az előremenő és visszatérő cső csatlakozóit ütközésig a hőcserélőbe. Közben cserélje ki az összes tömitést.
- Rögzítse a szorítókat az előremenő és visszatérő csövön.

Érvényesség: Termék integrált melegvízkészítéssel

- Dugja be az előremenő / visszafolyó csövet és a melegvízcsövet először ütközésig a hidraulikus egységbe, majd utána a hőcserélőbe. Közben cserélje ki az összes tömitést.
- Rögzítse a szorítókat az előremenő és visszafolyó csövön, valamint a melegvízcsövön.

- Rögzítse a kondenzátum-lefolyótömlőt a hőcserélőre.
- Szerelje be a termo-kompaktmodult. (→ Fejezet 10.3.2)
- Szerelje fel az oldalsó burkolatot. (→ Fejezet 11.7.16)
- Szerelje fel a levegő-/égéstermék-elvezető rendszer csatlakozócsonkját. (→ Fejezet 5.7.1)
- Töltse fel a fűtési rendszert. (→ Fejezet 7.8)
- Légtelenítse a fűtési rendszert. (→ Fejezet 7.9)

11.7.8 Táglási tartály cseréje

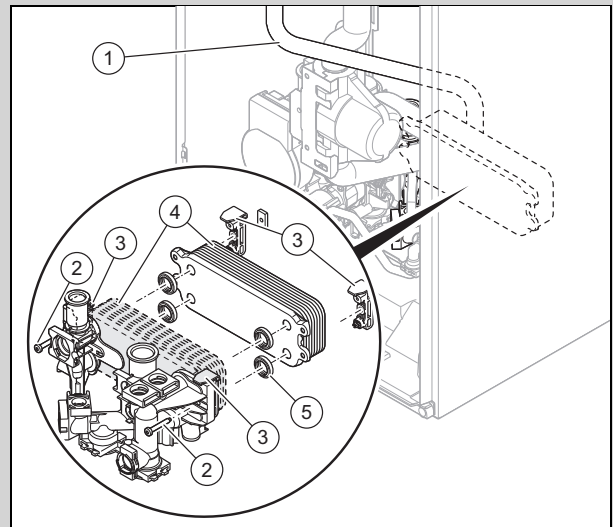


- Lazítsa meg az anyát (4).
 - Oldja a tartólemez (2) csavarjait (1), és vegye le a tartólemezt.
 - Húzza ki oldalra a táglási tartályt (3).
 - Helyezze be az új táglási tartályt a termékbe.
 - Csavarozza fel erősen az anyát a táglási tartály alatt. Ehhez használjon új tömitést.
 - Rögzítse a tartólemezt a csavarral.
 - Töltse után a fűtési rendszert.
- Szükséges képesítés:** Ezt a munkát csak képzett szakember végezheti el. Forduljon feljogosított szakemberhez.
- Légtelenítse a fűtési rendszert. (→ Fejezet 7.9)

11.7.9 A melegvíz lemezes hőcserélőjének cseréje

Érvényesség: kivéve a termék tisztán fűtési üzemhez

Érvényesség: Termék integrált melegvízkészítéssel



- Távolítsa el a szorítókat az előremenő csőről (1).
 - Távolítsa el az előremenő csövet.
 - Oldja a melegvíz lemezes hőcserélőjén mindkét csavart (2).
 - Távolítsa el mindkét klipszet (3) a melegvíz lemezes hőcserélőjéről.
 - Vegye ki a melegvíz lemezes hőcserélőjét (4), ehhez először fordítsa el fölfelé, és billentse előre.
 - Ellenőrizze a tömitések (5) állapotát, ha szükséges, használjon új tömitéseket.
 - Helyezze be a melegvíz lemezes hőcserélőjét (4), közben ügyeljen a helyes szerelési irányra.
 - Helyezze fel mindkét klipszet (3) a melegvíz lemezes hőcserélőjére.
 - Csavarja be a melegvíz lemezes hőcserélőjének mindkét csavarját (2).
 - Meghúzási nyomaték: 3,5 Nm
 - Töltse után a fűtési rendszert.
- Szükséges képesítés:** Ezt a munkát csak képzett szakember végezheti el. Forduljon feljogosított szakemberhez.
- Töltse fel és légtelenítse a melegvízkört. (→ Fejezet 7.7)
 - Légtelenítse a fűtési rendszert. (→ Fejezet 7.9)

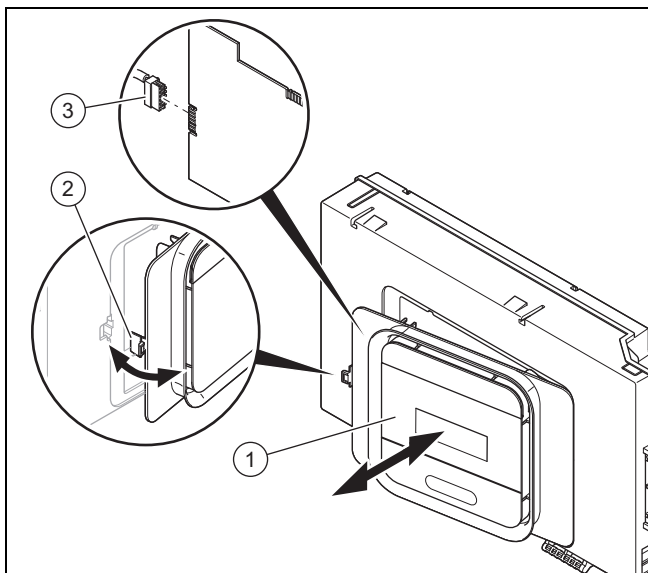
11.7.10 A kijelző cseréje



Tudnivaló

Az alkatrészek csak egyszer használhatók.

Ha a kijelzőt cseréli ki, akkor a termék bekapcsolásakor az új kijelző átveszi az előzetesen beállított paramétereket a ki nem cserélt paneltől. A kijelző komponens cseréjét követően a **DSN-kód** (Device Specific Number) átkerül a kicserélt komponensre, és törölhetőenül beíródik annak memóriájába.



1. Akassza ki a kijelzőt (1) a tartóból (2) a bal oldalon.
2. Húzza le a csatlakozódugót (3) a kijelzőről.
3. Cserélje ki a kijelzőt.
4. Dugja rá a csatlakozódugót az új kijelzőre.
5. Szerelje be a kijelzőt a tartóba.
6. Hozza létre az áramellátást.
 - ◀ A panel és a kijelző között adatcsere megy végbe.

11.7.11 A panel cseréje



Tudnivaló

Az alkatrészek csak egyszer használhatók.

Ha az **F.064** hiba áll fenn, ellenőrizze először a **D.166** diagnosztikai kódot, mielőtt kicseréli a panelt.

Ha a panelt cserél ki, akkor a termék bekapcsolásakor az új panel átveszi az előzetesen beállított paramétereket a ki nem cserélt kijelzőtől. A panel komponens cseréjét követően a **DSN-kód** (Device Specific Number) átkerül a kicserélt komponensre, és törölhetetlenül beíródik annak memóriájába.

1. Nyissa ki a kapcsolódobozt. (→ Fejezet 5.8.5)
2. Cserélje ki a panelt a mellékelt szerelési és telepítési útmutatónak megfelelően.
3. Zárja be a kapcsolódobozt. (→ Fejezet 5.8.11)
4. Hozza létre az áramellátást.
 - ◀ A panel és a kijelző között adatcsere megy végbe.

11.7.12 A vezérlőpanel és a kijelző cseréje



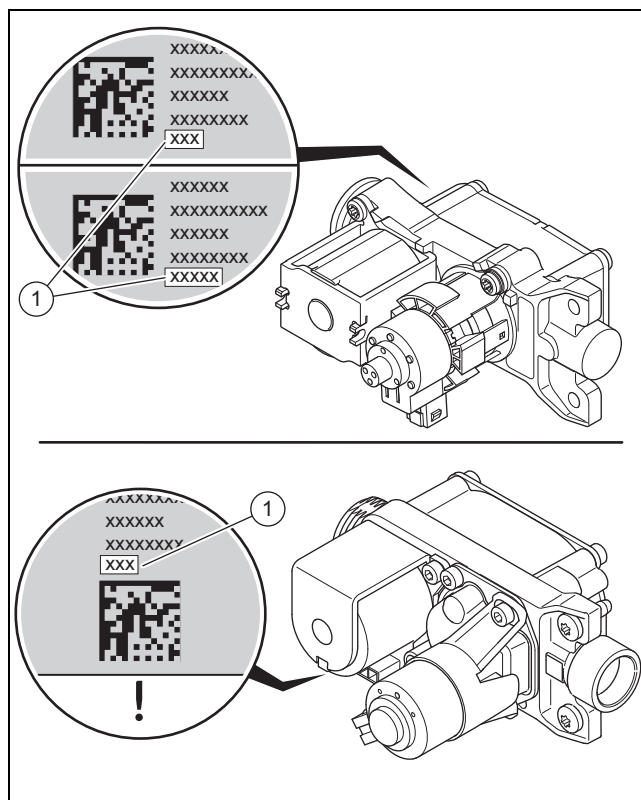
Tudnivaló

Az alkatrészek csak egyszer használhatók.

Ha az **F.064** hiba áll fenn, ellenőrizze először a **D.166** diagnosztikai kódot, mielőtt kicseréli a panelt.

A kijelző és panel komponensek cseréjét követően törlődnek a rendszerspecifikus beállítások.

Feltétel: A vezérlőpanel és a kijelző meghibásodott



1. Olvassa le a gázarmatúra hátoldalán ill. alján a rányomtatott ofszet értékét (1). Használjon ehhez például egy tükröt.
2. Nyissa ki a kapcsolódobozt. (→ Fejezet 5.8.5)
3. Cserélje ki a vezérlőpanelt és a kijelzőt a mellékelt szerelési és telepítési útmutatóknak megfelelően.
4. Zárja be a kapcsolódobozt. (→ Fejezet 5.8.11)
5. Cserélje ki a szabályozó elektródát. (→ Fejezet 11.7.14)
6. Szerelje fel az elülső burkolatot. (→ Fejezet 7.11.3)
7. Hozza létre az áramellátást.
8. Olvassa le a **aDSN-Code** (készülékazonosító) karaktereit a termék adattáblájáról.
9. Állítsa be a mindenkori terméktípusnak megfelelő helyes értékeket (a **D.093** segítségével). (→ Fejezet 6.3)
 - ◀ Az elektronika most be van állítva a termék típusához és minden diagnosztikai kód paraméterei megfelelnek a gyári beállításoknak.
 - ◀ Elindul az installációs asszisztens.
10. Ha a leolvasott ofszet ötjegyű, akkor állítsa be a **D.052** diagnosztikai kódot az utolsó 3 számjeggyel. (→ Fejezet 6.3)
11. Ha a leolvasott ofszet háromjegyű, akkor állítsa be a **D.052** diagnosztikai kódot. (→ Fejezet 6.3)
12. Ha a termék PB-gáz gázfajtára van beállítva, és a leolvasott ofszet ötjegyű, akkor állítsa be a **D.182** diagnosztikai kódot az utolsó 2 számjeggyel. (→ Fejezet 6.3)
13. Ellenőrizze a rendszerspecifikus beállításokat, és állítsa be őket.
14. Indítsa el a **P.001** és **P.003** (→ Fejezet 6.4)ellenőrzőprogramokat.

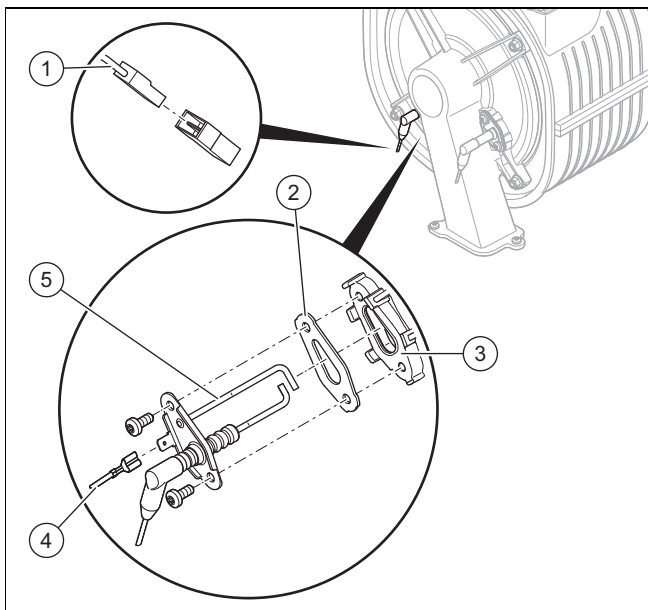
11.7.13 Gyújtóelektróda cseréje



Veszély! Életveszély a forró égéstermékek miatt!

A szabályozó elektródánál és az égőkamránál nem lehetnek sérültek a tömítések, csavarok és szigetelések.

- ▶ Ügyeljen arra, hogy az égő szigetelése ne sérüljön meg az égőkamrafedél hátfalán.
- ▶ Cserélje ki az égő szigetelését, ha azon károsodások jelei láthatók.
- ▶ A gyújtóelektróda minden cseréjénél cserélje ki újakra a tömítést és a csavarokat.



1. Húzza le a földelőkábelt (4).
2. Húzza le a gyújtóelektróda csatlakozódugóját (1).
3. Csavarja ki mindkét csavart.
4. Óvatosan húzza ki a gyújtóelektródát (5) az égőkamrából (3). Ügyeljen arra, hogy az égő szigetelése az égőkamrafedél hátfalán ne sérüljön meg.
5. Távolítsa el a tömítés maradványait az égőkamráról.
6. Helyezze be az új gyújtóelektródát új tömítéssel (2) tömítve.



Tudnivaló

Az új gyújtóelektródán csak a kerámia részhez szabad hozzáérni. A gyújtóelektródát tilos tisztítani.

7. Rögzítse a gyújtóelektródát két új csavarral.
 - Meghúzási nyomaték: 3 Nm
8. Ismét dugja rá a gyújtóvezeték csatlakozóját a gyújtóelektródára.
9. Ismét dugja fel a földelőkábel csatlakozódugóját.

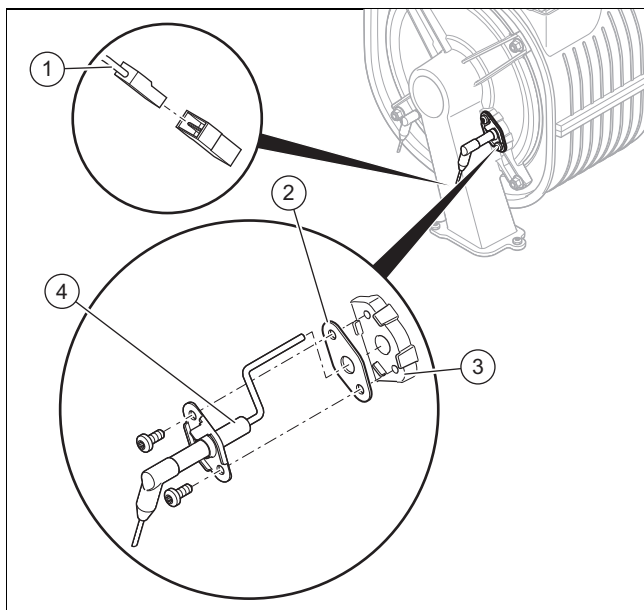
11.7.14 A szabályozó elektróda cseréje



Veszély! Életveszély a forró égéstermékek miatt!

A szabályozó elektródánál és az égőkamránál nem lehetnek sérültek a tömítések, csavarok és szigetelések.

- ▶ Ügyeljen arra, hogy az égő szigetelése ne sérüljön meg az égőkamrafedél hátfalán.
- ▶ Cserélje ki az égő szigetelését, ha azon károsodások jelei láthatók.
- ▶ A szabályozó elektróda minden cseréjénél cserélje ki újakra a tömítést és a csavarokat.



1. Húzza le a szabályozó elektróda csatlakozódugóját (1).
2. Csavarja ki mindkét csavart.
3. Óvatosan húzza ki a szabályozó elektródát (4) az égőkamrából (3). Ügyeljen arra, hogy az égő szigetelése az égőkamrafedél hátfalán ne sérüljön meg.
4. Távolítsa el a tömítés maradványait az égőkamráról.
5. Helyezze be az új szabályozó elektródát új tömítéssel (2) tömítve.



Tudnivaló

Az új szabályozó elektródán csak a kerámia részhez szabad hozzáérni. A szabályozó elektródát tilos tisztítani.

6. Rögzítse a szabályozó elektródát két új csavarral.
 - Meghúzási nyomaték: 3 Nm
7. Ismét dugja rá a gyújtóvezeték csatlakozóját a szabályozó elektródára.
8. Szerelje fel az elülső burkolatot. (→ Fejezet 7.11.3)
9. Nyissa ki a gázlezáró csapot.
10. Csatlakoztassa a terméket az áramellátáshoz.
11. Engedélyezze a **D.146** diagnosztikai kód segítségével a **D.147**-et. (→ Fejezet 6.3)
12. A **D.147** diagnosztikai kódot állítsa (→ Fejezet 6.3) **On** értékre.
13. Ellenőrizze a CO₂- és az O₂-tartalmat. (→ Fejezet 7.11.4)

11.7.15 A kábelkötegek elvezetése



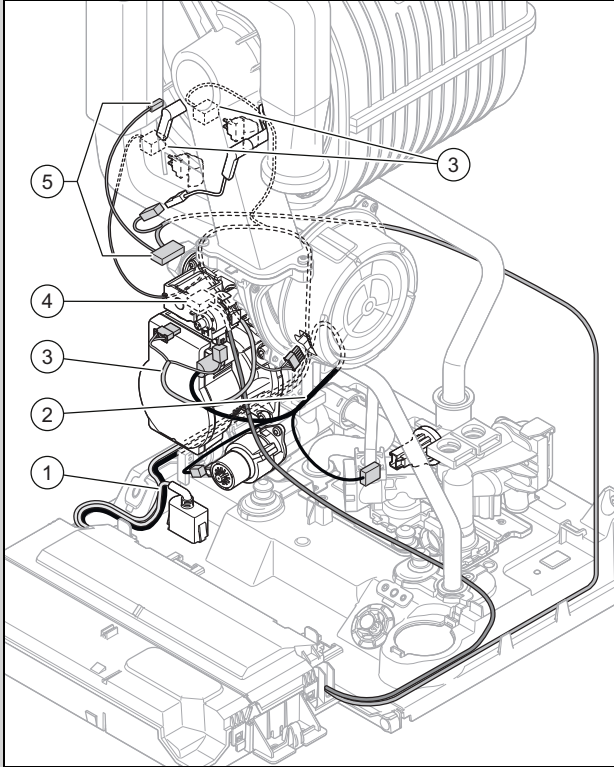
Tudnivaló

A magas hőmérséklet károsíthatja a kábelkötegeket.

A kábelkötegek helytelen vezetése elektromágneses interferenciához vezethet.

A sérülések és meghibásodások elkerülése érdekében szerelje össze a kábelkötegeket az ábrán látható módon.

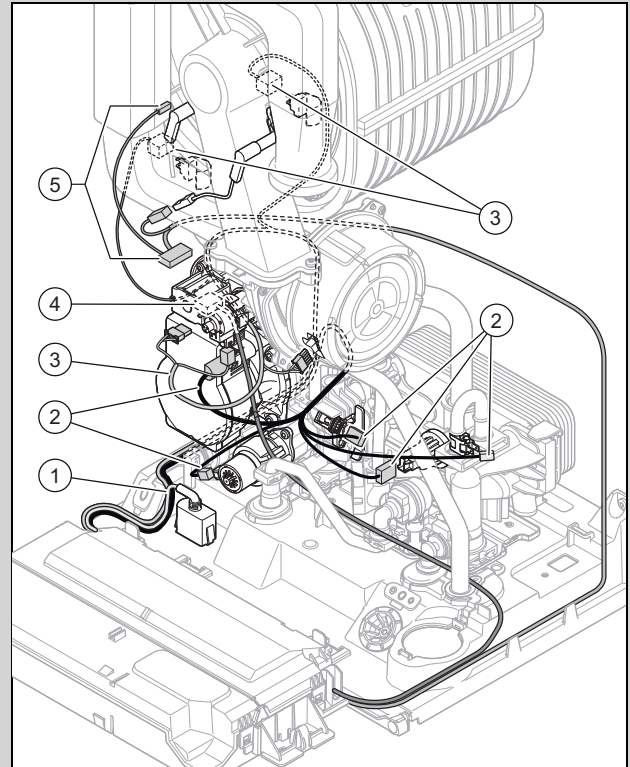
Érvényesség: termék tisztán fűtési üzemhez



- | | | | |
|---|---|---|---|
| 1 | A csatlakozóaljzat kábele | 3 | Kábelköteg (ventilátor, gázarmatúra, hőmérséklet-érzékelők) |
| 2 | A hidraulika kábelkötege (lapátkerék vízfolyás-érzékelője, víznyomás-érzékelő, hőmérséklet-érzékelő, háromutas váltószelep) | 4 | Nagy hatékonyságú szivattyú kábele |
| | | 5 | Gyújtás kábelköteg |

- ▶ A kábelkötegeket úgy szerelje be, ahogy az ábra mutatja.
- ▶ A csatlakozódugók csatlakoztatásakor ügyeljen a megfelelő színekre.

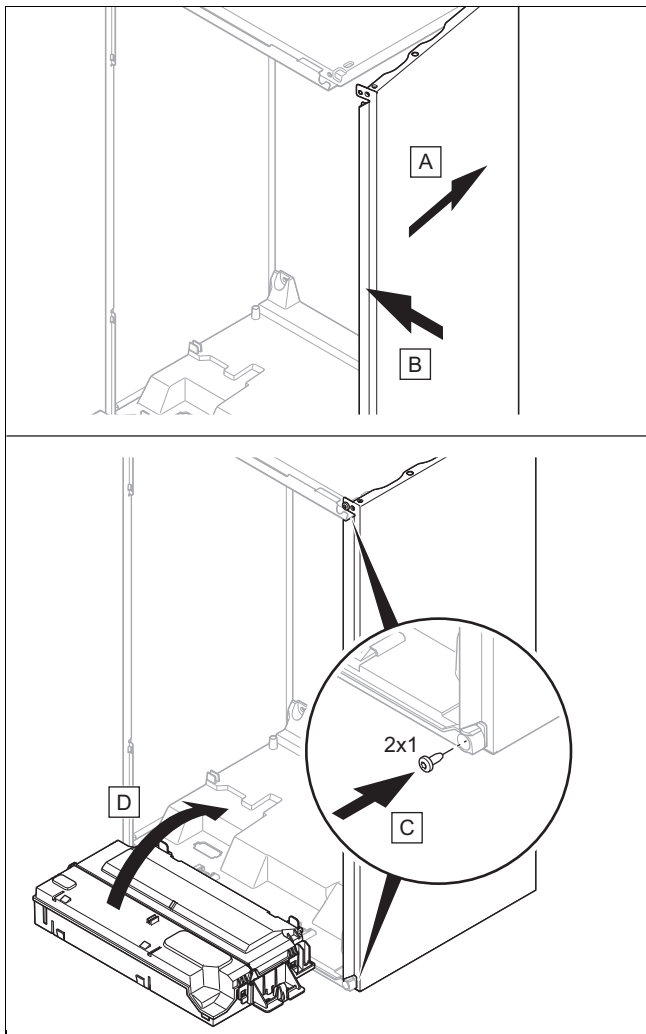
Érvényesség: Termék integrált melegvízkészítéssel



- | | | | |
|---|---|---|---|
| 1 | A csatlakozóaljzat kábele | 3 | Kábelköteg (ventilátor, gázarmatúra, hőmérséklet-érzékelők) |
| 2 | A hidraulika kábelkötege (lapátkerék vízfolyás-érzékelője, víznyomás-érzékelő, hőmérséklet-érzékelő, háromutas váltószelep) | 4 | Nagy hatékonyságú szivattyú kábele |
| | | 5 | Gyújtás kábelköteg |

- ▶ A kábelkötegeket úgy szerelje be, ahogy az ábra mutatja.
- ▶ A csatlakozódugók csatlakoztatásakor ügyeljen a megfelelő színekre.


11.7.16 A javítás befejezése




1. Ha leszerelte az oldalsó burkolatot, akkor szerelje fel az oldalsó burkolatot, ahogy az ábra mutatja.
2. Rögzítse az oldalsó burkolatot két új csavarral
3. Szerelje fel az elülső burkolatot. (→ Fejezet 7.11.3)
4. Adott esetben telepítse a modulokat a termék alá (→ modul telepítési útmutató).
5. Állítsa helyre az áramellátást, ha ez még nem történt meg.
6. Kapcsolja be ismét a terméket, ha ez még nem történt meg.
7. Nyissa ki az összes karbantartó csapot és a gázlezáró csapot, ha ez még nem történt meg.
8. Ellenőrizze a termék tömítettségét. (→ Fejezet 7.15)

12 Üzemen kívül helyezés

12.1 Átmeneti üzemen kívül helyezés

1. 3 másodpercnél rövidebb ideig nyomja meg a  gombot a készenléti mód aktiválásához.
◀ A kijelző kialszik.
2. Zárja el a gázlezáró csapot.
3. Csatlakoztassa az elzárócsapot a hidegvíz-csatlakozáshoz.

12.2 Végleges üzemen kívül helyezés

1. Ürítse le a termék fűtőkörét. (→ Fejezet 10.5.1)
2. Ürítse le a termék melegvízkörét. (→ Fejezet 10.5.2)
3. 3 másodpercnél rövidebb ideig nyomja meg a  gombot a készenléti mód aktiválásához.
◀ A kijelző kialszik.
4. Válassza le a terméket az elektromos hálózatról.
5. Zárja el a gázlezáró csapot.
6. Csatlakoztassa az elzárócsapot a hidegvíz-csatlakozáshoz.

13 Újrahasznosítás és ártalmatlanítás

A csomagolás ártalmatlanítása

- ▶ A csomagolást előírászerűen ártalmatlanítsa.
- ▶ Tartson be minden, erre vonatkozó előírást.

14 Vevőszolgálat

Vevőszolgálatunk elérhetőségeit a hátoldalon megadott címen, illetve a www.saunierduval.hu internetes oldalon találhatja meg.

Melléklet

A Csőhosszadatok B23P telepítéshez



Tudnivaló

A maximális csőhossz (csak egyenes cső) megfelel az égéstermék cső megengedett maximális hosszának, ívek nélkül. Ha íveket használ, akkor a maximális csőhosszt az ívek dinamikus áramlási tulajdonságainak figyelembe vételével rövidíteni kell. Az ívek nem következhetnek közvetlenül egymás után, mert ilyen esetben megnőnek a nyomásvesztések.

Csőhosszok a B23P telepítéséhez

	B23P telepítési mód
	Hossz méterben, Ø ≥ 80 mm
26-CS/1	40 m (131 ft – 3 in)
31-CS/1	32 m
AS 15-CS/1	40 m (131 ft – 3 in)
AS 25-CS/1	40 m (131 ft – 3 in)
AS 30-CS/1	29 m (95 ft – 2 in)

B Diagnosztikai kódok



Tudnivaló

Mivel a kódtáblázat különböző termékekhez használatos, előfordulhat, hogy a mindenkori terméknél néhány kód nem látható vagy nem állítható be.

Diagnosztikai kód	Értékek		Mérték-egység	Lépésköz, választás, magyarázat	beállítása	
	min.	max.			üzemi	Aktuális
D.000 Max. terhelés fűtési üzemben	teljesítmény-függő		kW	beállítható fűtési részterhelés: a beállítási tartomány megtekinthető a műszaki adatoknál. Nem minden termék rendelkezik beállítási tartománnyal. automata: a termék a max. fűtési részterhelést automatikusan a rendszer aktuális igényeihez igazítja.	automata	
D.001 Fűtőköri szivattyú utánfutási idő	1	60	min	1 (Belső szivattyú utánfutási idő fűtési üzemre)	5	
D.002 Max. égőtöltési idő	2	60	min	1 (Fűtés maximális égőtöltési idő 20 °C előremenő hőmérsékletnél)	20	
D.003 Melegvíz hőfok tényleges érték	aktuális érték		°C	1		
D.004 Melegvíztároló tényl. hőmérséklete	aktuális érték		°C	A tárolóhőmérséklet-érzékelő mérési értéke.		
D.005 Fűtés előremenő hőmérséklet előírt érték	aktuális érték		°C	Legfeljebb a D.071 -nel beállított érték, amelyet egy eBUS-szabályozó határol, ha van csatlakoztatva.		
D.006 Használati melegvíz hőmérséklet előírt érték	aktuális érték		°C		35	
D.008 Helyiségtermosztát állapot (230V)				Ki : Off Be : On		
D.009 Az eBUS-szabályozó előírt értéke	aktuális érték			Akkor jelenik meg, ha csatlakoztattak egy szabályozót.		

Diagnosztikai kód	Értékek		Mérték-egység	Lépésköz, választás, magyarázat	beállítása	
	min.	max.			üzemi	Aktuális
D.010 Fűtőköri szivattyú állapot	aktuális érték			Ki : Off Be : On		
D.011 Külső szivattyú állapota	aktuális érték			Ki : Off Be : On		
D.012 Tárolótöltő szivattyú állapot	aktuális érték			Ki : Off Be : On		
D.013 Cirkulációs szivattyú állapota	aktuális érték			Ki : Off Be : On		
D.015 Szivattyúfokozat	aktuális érték		%			
D.016 Helyiségtermosztát állapot (24V)	aktuális érték			Ki : Off Be : On		
D.017 Fűtésszabályozási mód				0: Előremenő hőm. szabály. 1: Visszatérő hőm.szabályozó (Ha aktiválta a visszatérő hőmérséklet szabályozását, akkor a fűtőteljesítményt automatikusan meghatározó funkció nem aktív.)	Előremenő hőm. szabály.	
D.018 Fűtőköri szivattyúüzemmódja				1: Tartósan (a szivattyú működik, ha a helyiségtermosztát fűtési igényt jelez) 3: Eco (a szivattyú szakaszosan működik az égő üzemét követően. szivattyúciklus: 5 perc be/25 perc ki.)	Eco	
D.020 Max. melegvíz-hőmérséklet beállítása	50	terméktől függően (60 vagy 65)	°C	1 csak termék melegvízkészítéssel	terméktől függően (60 vagy 65)	
D.021 Melegindítás állapota melegvízhez	aktuális érték			Ki : Off Be : On		
D.022 Melegvízigény állapota	aktuális érték			Ki : Off Be : On		
D.023 Fűtésigény állapota	aktuális érték			Ki : Off Be : On		
D.025 Melegvízigény eBus szabályozó állapota	aktuális érték			Ki : Off Be : On (Akkor jelenik meg, ha csatlakoztatnak egy szabályozót.)		
D.026 Belső kiegészítő relé funkciója D.027 Külső 1. tartozékrelé funkciói D.028 Külső 2. tartozékrelé funkciói	1	9		1: Cirk. szivattyú 2: Külső szivattyú 3: Tárolótöltő szivattyú 4: Elszívó ventilátor 5: Külső mágnesszelep 6: Külső hibaüzenet 8: eBUS távkapcsolója 9: Legionellák elleni véd.sziv. 10: Szolártároló megkerülősz.	2	
D.029 Fűtőköri hozam	aktuális érték		l/h	Aktuális térfogatáram a vízfolyás-érzékelőn		
D.031 Automatikus töltőberendezés	aktuális érték			1. Félautomatikus 2. Automatikus		
D.033 Ventilátor-fordulatszám előírt érték	aktuális érték		ford./perc			
D.034 Ventilátor-fordulatszám tényleges érték	aktuális érték		ford./perc			

Diagnosztikai kód	Értékek		Mértékegység	Lépésköz, választás, magyarázat	beállítása	
	min.	max.			üzemi	Aktuális
D.035 3-utas szelep állása	aktuális érték		%	0: Fűtési pozíció 1: Középállás 2: Melegvíz	1	
D.036 Átfolyó melegvízköre	aktuális érték		l/min	Aktuális térfogatáram a lapátkerekes vízátfolyás-érzékelőn		
D.039 Hidegvíz-hőmérséklet	aktuális érték		°C	Melegvíz beömlési hőmérséklet		
D.040 Előremenő hőmérséklet tényleges érték	aktuális érték		°C			
D.041 Visszatérő hőmérséklet tényleges érték	aktuális érték		°C			
D.043 Fűtési görbe	0,1	4,0		0,05	1,2	
D.045 Fűtési görbe ofszet	5	30	°C	1	21	
D.047 Külső hőmérséklet	aktuális érték		°C	Csak külső hőmérséklet érzékelővel összekapcsolva.		
D.052 Gázarmatúra léptetőmot. ofszetje	101	188		A három-, ill. ötjegyű ofszet első három karakterénél érvényes. Az offszetet a gázarmatúra hátoldalán, ill. alján adja meg.	Termékfüggő	
	10	80		A három- vagy ötjegyű ofszet első két karakterénél érvényes. Az offszetet a gázarmatúra hátoldalán, ill. alján adja meg.	Termékfüggő	
D.058 Szolárkör utánafűtés	3	5		3: MV min. előírt értéke 60 °C 5: Auto Kimenő hőmérséklet 40 °C: <ul style="list-style-type: none"> – Amennyiben a befolyási hőmérséklet ≤ 35 °C , akkor a hőtermelő bekapcsol a beállított kifolyási hőmérséklet eléréséhez. – Amennyiben a befolyási hőmérséklet > 35 °C, a hőtermelő kikapcsol, illetve nem kapcsol be. Amennyiben a befolyási hőmérséklet < 30 °C, a hőtermelő újból bekapcsol. Kimenő hőmérséklet 60 °C: <ul style="list-style-type: none"> – Amennyiben a befolyási hőmérséklet ≤ 55 °C , akkor a hőtermelő bekapcsol a beállított kifolyási hőmérséklet eléréséhez. – Amennyiben a befolyási hőmérséklet > 55 °C, a hőtermelő kikapcsol, illetve nem kapcsol be. Amennyiben a befolyási hőmérséklet < 50 °C, a hőtermelő újból bekapcsol. Csak integrált melegvízkészítéssel rendelkező termékekhez.	5	
D.060 Túlhevülési hibák száma	aktuális érték					
D.061 Gyújtási hibák száma	aktuális érték					
D.062 Éjszakai csökkentés	0	30	°C	1	0	
D.064 Átlagos gyújtási idő	aktuális érték		s			

Diagnosztikai kód	Értékek		Mértékegység	Lépésköz, választás, magyarázat	beállítása	
	min.	max.			üzemi	Aktuális
D.065 Maximális gyújtási idő	aktuális érték		s			
D.066 Melegindítás aktiválása				Melegindítás kikapcsolva = Off Melegindítás aktiválva = On	Termék-függő	
D.067 Visszamaradó égőtöltési idő	aktuális érték		min			
D.068 Sikertelen gyújtások száma az 1. kísérletkor	aktuális érték					
D.069 Sikertelen gyújtások száma az 2. kísérletkor	aktuális érték					
D.070 3-utas szelep beállítása	0	2		0: Auto 2: Fűtési pozíció	0	
D.071 Maximális előírt előremenő hőmérséklet	40	80	°C	1	75	
D.072 Szivattyú-utánfutás tárolótöltés után	0	10	min	Belső szivattyú	2	
D.073 Melegvíz előírt érték ofszet	-15	5	K	1	0	
D.074 Integrált tároló legionella elleni védelem				Ki : Off Be : On	Be : On	
D.075 Tárolótöltés maximális időtartama	20	90	min	1	45	
D.077 Maximális terhelés melegvízkészítésénél	teljesítmény-függő		kW	1	max. terhelés	
D.078 Melegvíz előremenő hőmérséklet maximális előírt érték	50	80	°C	1 Tudnivaló A választott értéknek min. 15 kelvinnel a tároló beállított kívánt értéke felett kell lenni.	75	
D.080 Fűtési üzemóra szám	aktuális érték		h			
D.081 Melegvízkészítési üzemórák száma	aktuális érték		h			
D.082 Égőindítások fűtési üzemben	aktuális érték					
D.083 Melegvíz égőindítás	aktuális érték					
D.084 Üzemórák száma karbantartásig	„- - -”	7000	h	1 „- - -” = deaktiválva	5000	
D.085 Készülék min. terhelése	teljesítmény-függő		kW	1	min. terhelés	
D.088 Minimális melegvíz-térfogatáram	aktuális érték			0: 1,5 l/perc (késlelt. nélkül) 1: 3,7 l/perc (2 mp késlelt.)		
D.090 eBUS szabályozó				Nincs felismerve : Off Felismerve : On		
D.091 DCF-kapcsolat állapota				0: Nincs jel 1: Adatok vétele 2: Szinkronizálva 3: Érvényes		
D.092 Rétegtöltésű melegvítároló				0: Nincs csatlakozva 1: Kommunikációs hiba 2: Aktív kapcsolat		

Diagnosztikai kód	Értékek		Mértékegység	Lépésköz, választás, magyarázat	beállítása	
	min.	max.			üzemi	Aktuális
D.093 Készülékjelzés (DSN)	aktuális érték				Termék-függő	
D.094 Hibalista megjelenítése/törlése				Nem : Off Igen : On		
D.095 Szoftververziók	aktuális érték					
D.096 Gyári beállítások				Nem : Off Igen : On		
D.098 Kódolóellenállás értéke				1. kódolóellenállás 3. kódolóellenállás		
D.124 Smart ECO aktuális állapot	aktuális érték			0: komfortüzem 1: eco üzemmód		
D.125 Belső rétegtöltésű melegvíztároló kimeneti érzékelő	aktuális érték		°C			
D.128 Fűtési üzem előremenő hőmérséklet minimális előírt érték	aktuális érték		°C		40	
D.129 Melegvíz minimális előírt érték	aktuális érték		°C		40	
D.145 Levegő-/égéstermék elvezető rendszer blokkolás felismerés feloldása	aktuális érték			Diagnosztikai kód a kipufogógáz-elakadás vizsgálatának kikapcsolásához. Csak akkor használja ezt a diagnosztikai kódot, ha a termék az F.035 hibakódot jeleníti meg az első üzembe helyezés során. Miután a levegő-kipufogócsatornát megvizsgálták és az esetleges eltömődést eltávolították, a kipufogócsatorna eltömődésének ellenőrzését a D.145 paraméterrel ki kell kapcsolni.		
D.146 Szabályozó elektróda csere engedélyezés				Nem : Off Igen : On		
D.147 Csere szabályozó elektróda				0: Nem 1: Új elektróda (Új elektróda kiválasztása csak akkor lehetséges, ha D.146 engedélyezve van)		
D.156 Átállítás enged. más gázfajtára				Nem = Gázfajta kiválasztva: Off Igen = Gázfajta kiv. nyugtázása: On		
D.157 Gázfajta kiválasztása				0: Nincs kiválasztva 1: Földgáz 2: Propán 30/37 mbar 3: Speciális gáz FR 4: Speciális gáz GB 5: Speciális gáz IT 6: Propán 50 mbar 7: Ls gáz Itt csak az aktuális termékhez tartozó választási lehetőségek jelennek meg.		
D.158 Gáz-levegő arány beállítása	0	-5		0: Standard érték -1: Soványítás 1 -2: Soványítás 2 -3: Soványítás 3 -4: Soványítás 4 -5: Soványítás 5 Csak földgázüzemnél.	0	

Diagnosztikai kód	Értékek		Mérték-egység	Lépésköz, választás, magyarázat	beállítása	
	min.	max.			üzemi	Aktuális
D.159 Átkapcsolási művelet zárolási ideje				0: Kikapcsolva 1: Aktiválva Melegvízkészítésről fűtési üzemmódba való átkapcsolás letiltási ideje	Aktiválva	
D.160 Automatikus töltőberendezés víznyomás előírt érték	1,0	2,0	bar	0,1 Termékfüggő	1,5	
D.161 Következő karbantartás dátuma	aktuális érték				Aktuális dátum + 1 év	
D.162 Időjárásfüggő szabályozás				0: Kikapcsolva 1: Aktiválva Csak akkor érvényes, ha egy külső hőmérséklet-érzékelő van felszerelve, helyiség-hőmérséklet-szabályozó viszont nincs. Termékfüggő	1	
D.163 2. belső kiegészítő relé funkciói				1: Cirk. szivattyú 11: Autom. töltőberendezés Automatikus töltőberendezéssel ellátott termékeknél a gyári beállítás 11.	Termékfüggő	
D.164 Az égéstermék-elvezetés egyszeres bekötése	-5	5			0	
D.166 ADC hibaindex	0	13		1: előremenőhőmérséklet-érzékelő ellenőrzése 2: visszatérőhőmérséklet-érzékelő ellenőrzése 5: hőcella kódolóellenállásának ellenőrzése 6: szabályozó elektróda ellenőrzése 7-8: gyújtóelektróda ellenőrzése 9: melegvíz bemeneti hőmérséklet-érzékelő ellenőrzése 15: ventilátor kódolóellenállásának ellenőrzése 17, 19, 20: szabályozó elektróda ellenőrzése	0	
D.167 Tároló csatlakoztatása	0	1		0: Tároló nincs csatlak. 1: Tároló csatlakoztatva	0	
D.170 Hidraulikus üzemmód	0	4		0: Δp-áll. bypass nélkül 1: Δp-áll. bypass nélkül -lökés 2: Δp-áll. bypass 3: ΔT különbség 4: Fix szivattyúfokozat A D.171 - D.175 diagnosztikai kódok a D.170 -nél kiválasztott értékre vonatkoznak.	Termékfüggő	
D.171 Nyomásszint előírt érték	100	400	mbar	Érvényes: Δp-áll. bypass nélkül, Δp-áll. bypass nélkül -lökés és Δp-áll. bypass.	200	
D.172 Különbség előírt érték	aktuális érték		K	Érvényes: ΔT különbség.	20	
D.173 Minimális nyomásszint	aktuális érték		mbar	Érvényes: ΔT különbség.	100	
D.174 Maximális nyomásszint	aktuális érték		mbar	Érvényes: Δp-áll. bypass nélkül -lökés, Δp-áll. bypass und ΔT különbség.	400	
D.175 Szivattyúfokozat	aktuális érték		%	10 Érvényes: Fix szivattyúfokozat.	100	

Diagnosztikai kód	Értékek		Mértékegység	Lépésköz, választás, magyarázat	beállítása	
	min.	max.			üzemi	Aktuális
D.182 Gázarmatúra léptetőmotor ofszetje 2	10	80		Ötjegyű ofszettel rendelkező gázarmatúrák utolsó két karakterére érvényes. PB-gáz gázfajtára beállított termékeknel érvényes.	Termék-függő	
D.185 Bekötési mód konfigurációja	0	1		0: Egyszeres bekötés 1: Többszörös bekötés Többszörös bekötés kiválasztása csak akkor lehetséges, ha D.187 engedélyezve van.	0	
D.186 Többszörös bekötés sémája	0	5		0: nincs kiválasztva 1: 1. séma 2: 2. séma 3: 3. séma 4: 4. séma 5: 5. séma Akkor látható, ha D.185 alatt Többszörös bekötés ki van választva. Itt csak az aktuális termékhez tartozó választási lehetőségek jelennek meg.	0	
D.187 Égéstermék elvezető rendszer konfigurációjának engedélyezése				Engedélyezés Kiválasztva (csak akkor látható, ha a légbeszívó cső beépített visszaáramlás elleni védelemmel és légtömögáram-érzékelővel ellátott átépítő készlete van felszerelve.)	Termék-függő	

C Állapotkódok



Tudnivaló

Mivel a kódtáblázat különböző termékekhez használatos, előfordulhat, hogy a mindenkori terméknél néhány kód nem látható.

Kód	Jelentés
S.000	A fűtési üzemhez nincs igény.
S.001	A fűtési üzem aktív és a ventilátor előfutásban van.
S.002	A fűtési üzem aktív és a fűtőköri szivattyú előfutásban van.
S.003	A fűtési üzem aktív és a készülék gyújtása indít.
S.004	A fűtési üzem aktív, és az égő üzemben van.
S.005	A melegvízüzem aktív és a fűtőköri szivattyú, illetve a ventilátor utánfutásban van.
S.006	A fűtési üzem aktív és a ventilátor utánfutásban van.
S.007	A fűtési üzem aktív és a fűtőköri szivattyú utánfutásban van.
S.008	A fűtési üzem aktív és a készülék az égőtöltési időben van.
S.009	A fűtési üzem aktív, és a készülék a szabályozó elektróda automatikus driftadaptációját végzi el, hogy az elektróda előregedését kiegyensúlyozza.
S.010	Nincs igény melegvíz-vételezésre.
S.011	A melegvíz-vételezés aktív, és a ventilátor elindul.
S.012	A melegvíz-vételezés aktív és a fűtőköri szivattyú előkeringtetésben van.
S.013	A melegvíz-vételezés aktív és a készülék gyújtása indít.
S.014	A melegvíz-vételezés aktív, az égő üzemben van.
S.015	A melegvíz-vételezés aktív és a fűtőköri szivattyú, illetve a ventilátor utánfutásban van.
S.016	A melegvíz-vételezés aktív és a ventilátor utánfutásban van.
S.017	A melegvíz-vételezés aktív és a fűtőköri szivattyú utánfutásban van.
S.019	A melegvíz-vételezés aktív, a készülék a szabályozó elektróda automatikus driftadaptációját végzi el, hogy az elektróda előregedését kiegyensúlyozza.
S.020	Nincs igény melegvíz-tárolótöltésre.

Kód	Jelentés
S.021	A melegvíz-tárolótöltés aktív, és a ventilátor elindul.
S.022	A melegvíz-tárolótöltés aktív, és a szivattyú előkeringtetésben van.
S.023	A melegvíz-tárolótöltés aktív és a készülék gyújtása indít.
S.024	A melegvíz-tárolótöltés aktív, az égő üzemben van.
S.025	A melegvíz-tárolótöltés aktív, a szivattyú és a ventilátor utánafutásban van.
S.026	A melegvíz-tárolótöltés aktív, és a ventilátor utánafutásban van.
S.027	A melegvíz-tárolótöltés aktív és a fűtőköri szivattyú utánfutásban van.
S.028	A melegvíz-tárolótöltés aktív és a készülék égőtöltési időszakban van.
S.029	A melegvíz-tárolótöltés aktív, és a készülék az ionizációs elektróda automatikus driftadaptációját végzi, hogy az elektróda elöregedését kiegyensúlyozza.
S.030	Nem áll fenn termosztát igény. A fűtési üzem blokkolva van.
S.031	A fűtési üzem ki van kapcsolva, és nincs melegvízigény.
S.032	A ventilátort túl nagy fordulatszám-eltérés miatt újraindítja a rendszer.
S.034	A fagyvédelmi funkció aktív.
S.039	Padló-rendszertermosztát vagy kondenzvízszivattyú blokkolja az égő fűtési üzemmódot. A készülék várakozási időt tart.
S.041	A fűtési rendszerben túl nagy a víznyomás.
S.042	Egy külső egység (pl. kondenzvízszivattyú vagy külső égéstermék csappantyú) blokkolja az égő fűtési üzemmódot. A készülék várakozási időt tart.
S.054	A készülék vízhiány miatt várakozási időt tart.
S.057	Az égésszabályozás vészüzemmódja blokkolja a fűtési üzemmódot. A készülék várakozási időt tart.
S.059	Hőszükséglet van. A keringtetett vízmennyiség nem elegendő égőindításhoz.
S.088	A légtelenítő program aktív.
S.091	A korlátozott funkciókkal működő bemutató üzemmód aktív.
S.092	A keringtetett vízmennyiség öntesztje aktív.
S.093	Égéstermék-mérés jelenleg nem végezhető
S.096	A visszatérő hőmérséklet érzékelő öntesztje aktív. A fűtésigények blokkolva vannak.
S.097	A víznyomás-érzékelő öntesztje aktív. A fűtésigények blokkolva vannak.
S.098	Az előremenő és visszatérő hőmérséklet érzékelő öntesztje aktív. A fűtésigények blokkolva vannak.
S.109	A készenléti (standby) üzemmód aktív.
S.175	A telepítési segéd végrehajtása folyamatban, minden követelmény blokkolva.
S.199	A készülék automatikusan megtelik vízzel.
S.326	A hidraulikus érzékelő- és működtetőteszt aktív.
S.328	A külső szivattyú folyamatosan működik, és nem kapcsolódik a készülékéhez.
S.335	A rendszer ellenőrzi, hogy fennáll-e égéstermék-blokád.
S.599	A készülék meghibásodott.

D Hibakódok



Tudnivaló

Mivel a kódtáblázat különböző termékekhez használatos, előfordulhat, hogy a mindenkori terméknél néhány kód nem látható.

Kód/jelentés	Lehetséges kiváltó ok	Intézkedés
F.000 Megszakadt az előremenő hőmérséklet érzékelő jele.	Hiba a tárolótartály kimeneti hőmérséklet-érzékelőjének elektromos csatlakoztatásában	▶ Ellenőrizze, és szükség esetén cserélje ki a panel és az érzékelő közötti kábelköteget, beleértve az összes dugaszolható csatlakozást is.
	Az előremenő hőmérséklet érzékelője meghibásodott	▶ Ellenőrizze és adott esetben cserélje ki az előremenőhőmérséklet-érzékelőt.
F.001 Megszakadt a visszatérő hőmérséklet érzékelő jele.	Hiba a tárolótartály visszatérőhőmérséklet-érzékelőjének elektromos csatlakoztatásában	▶ Ellenőrizze, és szükség esetén cserélje ki a panel és az érzékelő közötti kábelköteget, beleértve az összes dugaszolható csatlakozást is.
	A visszatérő hőmérséklet érzékelője meghibásodott	▶ Ellenőrizze és adott esetben cserélje ki a visszatérőhőmérséklet-érzékelőt.

Kód/jelentés	Lehetséges kiváltó ok	Intézkedés
F.002 A melegvíz-csatlakozó hőmérséklet-érzékelő jele megszakadt.	Hiba a melegvíz-hőmérséklet-érzékelő elektromos bekötésénél	► Ellenőrizze, és szükség esetén cserélje ki a panel és az érzékelő közötti kábelköteget, beleértve az összes dugaszolható csatlakozást is.
	Meleg víz hőmérséklet-érzékelő meghibásodott	► Ellenőrizze és adott esetben cserélje ki a melegvíz-hőmérséklet-érzékelőt.
F.003 Megszakadt a tárolóhőmérséklet-érzékelő jele.	Hiba a tárolóhőmérséklet-érzékelő elektromos bekötésénél	► Ellenőrizze, és szükség esetén cserélje ki a panel és az érzékelő közötti kábelköteget, beleértve az összes dugaszolható csatlakozást is.
	Tárolóhőmérséklet-érzékelő hibás	► Ellenőrizze és adott esetben cserélje ki a tárolóhőmérséklet-érzékelőt.
F.010 Zárt az előremenő hőmérséklet-érzékelő.	Hiba a tárolótartály kimeneti hőmérséklet-érzékelőjének elektromos csatlakoztatásában	► Ellenőrizze, és szükség esetén cserélje ki a panel és az érzékelő közötti kábelköteget, beleértve az összes dugaszolható csatlakozást is.
	Az előremenő hőmérséklet-érzékelője meghibásodott	► Ellenőrizze és adott esetben cserélje ki az előremenőhőmérséklet-érzékelőt.
F.011 Zárt a visszatérő hőmérséklet-érzékelő.	Hiba a tárolótartály visszatérőhőmérséklet-érzékelőjének elektromos csatlakoztatásában	► Ellenőrizze, és szükség esetén cserélje ki a panel és az érzékelő közötti kábelköteget, beleértve az összes dugaszolható csatlakozást is.
	A visszatérő hőmérséklet-érzékelője meghibásodott	► Ellenőrizze és adott esetben cserélje ki a visszatérőhőmérséklet-érzékelőt.
F.012 A melegvíz-csatlakozó hőmérséklet-érzékelője rövidre van zárva.	Hiba a melegvíz-hőmérséklet-érzékelő elektromos bekötésénél	► Ellenőrizze, és szükség esetén cserélje ki a panel és az érzékelő közötti kábelköteget, beleértve az összes dugaszolható csatlakozást is.
	Meleg víz hőmérséklet-érzékelő meghibásodott	► Ellenőrizze és adott esetben cserélje ki a melegvíz-hőmérséklet-érzékelőt.
F.013 Zárt a tárolóhőmérséklet-érzékelő.	Hiba a tárolóhőmérséklet-érzékelő elektromos bekötésénél	► Ellenőrizze, és szükség esetén cserélje ki a panel és az érzékelő közötti kábelköteget, beleértve az összes dugaszolható csatlakozást is.
	Tárolóhőmérséklet-érzékelő hibás	► Ellenőrizze és adott esetben cserélje ki a tárolóhőmérséklet-érzékelőt.
F.020 A biztonsági hőmérséklet-tároló megszakítja a gázszelvény vezérlését. A gázszelvény lezár, mivel az előremenő vagy a visszatérő hőmérséklet-érzékelője hőmérséklete túllépte a maximális határértéket.	A termékben túl kevés a víz / nincs víz.	1. Töltse fel a fűtési rendszert. 2. Ellenőrizze a termék és a rendszer tömítettségét.
	Hiba a tárolótartály kimeneti hőmérséklet-érzékelőjének elektromos csatlakoztatásában	► Ellenőrizze, és szükség esetén cserélje ki a panel és az érzékelő közötti kábelköteget, beleértve az összes dugaszolható csatlakozást is.
	Hiba a tárolótartály visszatérőhőmérséklet-érzékelőjének elektromos csatlakoztatásában	► Ellenőrizze, és szükség esetén cserélje ki a panel és az érzékelő közötti kábelköteget, beleértve az összes dugaszolható csatlakozást is.
	Az előremenő hőmérséklet-érzékelője meghibásodott	► Ellenőrizze és adott esetben cserélje ki az előremenőhőmérséklet-érzékelőt.
	A visszatérő hőmérséklet-érzékelője meghibásodott	► Ellenőrizze és adott esetben cserélje ki a visszatérőhőmérséklet-érzékelőt.
	A szivattyú hibás.	► Ellenőrizze, és adott esetben cserélje ki a szivattyút.
	A háromutas váltószelep hibás vagy elzáródott	► Ellenőrizze, és szükség esetén cserélje ki a háromutas váltószelepet.
	A víznyomás-érzékelő hibás	► Ellenőrizze és adott esetben cserélje ki a víznyomás-érzékelőt.
	A térfogatáram-érzékelő hibás	► Ellenőrizze és adott esetben cserélje ki a térfogatáram-érzékelőt.
	Leszikrázás a gyújtókábelnél, a gyújtáscsatlakozónál vagy a gyújtóelektródánál	► Ellenőrizze a gyújtókábelt, a gyújtáscsatlakozót és a gyújtóelektródát.
F.022 Nincs vagy túl kevés víz van a termékben, vagy túl alacsony a víznyomás.	A termékben túl kevés a víz / nincs víz.	1. Töltse fel a fűtési rendszert. 2. Ellenőrizze a termék és a rendszer tömítettségét.
	Hiba a tárolótartály víznyomás-érzékelőjének elektromos csatlakoztatásában	► Ellenőrizze, és szükség esetén cserélje ki a panel és az érzékelő közötti kábelköteget, beleértve az összes dugaszolható csatlakozást is.
	A szivattyúhoz/víznyomás-érzékelőhöz menő kábel meglazult/nincs bedugva/meghibásodott	► Ellenőrizze a szivattyúhoz/víznyomás-érzékelőhöz menő kábelt.
	A víznyomás-érzékelő hibás	► Ellenőrizze és adott esetben cserélje ki a víznyomás-érzékelőt.
	Szivattyú üzemmód üzemzavarva	► Ellenőrizze és szükség esetén cserélje ki a szivattyúhoz/víznyomás-érzékelőhöz vezető kábelt.

Kód/jelentés	Lehetséges kiváltó ok	Intézkedés
F.022 Nincs vagy túl kevés víz van a termékben, vagy túl alacsony a víznyomás.	Az automatikus töltőberendezés mágnesszelepe meghibásodott	▶ Ellenőrizze az automatikus töltőberendezést, és szükség esetén cserélje ki a töltőberendezést.
	Meghibásodott a belső tágulási tartály	▶ Ellenőrizze a belső tágulási edényt, és szükség esetén cserélje ki..
F.023 Túl nagy a hőfokkülönbség az előremenő és a visszatérő ág között.	Levegő van a termékben	▶ Légtelenítse a fűtési rendszert.
	Hiba a tárolótartály kimeneti hőmérséklet-érzékelőjének elektromos csatlakoztatásában	▶ Ellenőrizze, és szükség esetén cserélje ki a panel és az érzékelő közötti kábelköteget, beleértve az összes dugaszolható csatlakozást is.
	Hiba a tárolótartály visszatérőhőmérséklet-érzékelőjének elektromos csatlakoztatásában	▶ Ellenőrizze, és szükség esetén cserélje ki a panel és az érzékelő közötti kábelköteget, beleértve az összes dugaszolható csatlakozást is.
	Az előremenő hőmérséklet érzékelője meghibásodott	▶ Ellenőrizze és adott esetben cserélje ki az előremenőhőmérséklet-érzékelőt.
	A visszatérő hőmérséklet érzékelője meghibásodott	▶ Ellenőrizze és adott esetben cserélje ki a visszatérőhőmérséklet-érzékelőt.
	A szivattyú blokkolva van	▶ Ellenőrizze a szivattyú működőképességét.
	A szivattyú minimális teljesítménnyel működik	▶ Ellenőrizze a szivattyú működőképességét.
	A háromutas váltószelep hibás vagy elzáródott	▶ Ellenőrizze, és szükség esetén cserélje ki a háromutas váltószelepet.
	Meghibásodott a belső tágulási tartály	▶ Ellenőrizze a belső tágulási edényt, és szükség esetén cserélje ki..
F.024 Túl gyorsan emelkedik a hőmérséklet.	Levegő van a termékben	▶ Légtelenítse a fűtési rendszert.
	A készüléknyomás túl alacsony	▶ Ellenőrizze a berendezés nyomását.
	Hiba a tárolótartály kimeneti hőmérséklet-érzékelőjének elektromos csatlakoztatásában	▶ Ellenőrizze, és szükség esetén cserélje ki a panel és az érzékelő közötti kábelköteget, beleértve az összes dugaszolható csatlakozást is.
	Hiba a tárolótartály visszatérőhőmérséklet-érzékelőjének elektromos csatlakoztatásában	▶ Ellenőrizze, és szükség esetén cserélje ki a panel és az érzékelő közötti kábelköteget, beleértve az összes dugaszolható csatlakozást is.
	Az előremenő hőmérséklet érzékelője meghibásodott	▶ Ellenőrizze és adott esetben cserélje ki az előremenőhőmérséklet-érzékelőt.
	A visszatérő hőmérséklet érzékelője meghibásodott	▶ Ellenőrizze és adott esetben cserélje ki a visszatérőhőmérséklet-érzékelőt.
	A szivattyú blokkolva van	▶ Ellenőrizze a szivattyú működőképességét.
	A szivattyú minimális teljesítménnyel működik	▶ Ellenőrizze a szivattyú működőképességét.
	A háromutas váltószelep hibás vagy elzáródott	▶ Ellenőrizze, és szükség esetén cserélje ki a háromutas váltószelepet.
F.025 Az égéstermék hőmérséklete túl magas.	Kábelköteg meghibásodott	▶ Ellenőrizze, és adott esetben cserélje ki a kábelköteget az összes csatlakozódugasszal együtt (panel X20 csatlakozódugója, 14/15 érintkezője).
	ha rendelkezésre áll: égéstermék hőmérséklet-felügyelő kioldott	▶ Ellenőrizze és adott esetben cserélje ki az égéstermék hőmérséklet-felügyelőt.
F.027 Lángjelet észlelt, miközben az égő ki van kapcsolva.	A gáz mágnesszelep tömítetlen	▶ Ellenőrizze a gázarmatúra működőképességét, és adott esetben cserélje ki.
	A vezérlőpanel meghibásodott	▶ Cserélje ki a panelt.
F.028 A rendszer nem észlelt lángjelet a gyújtási fázis közben.	Nehezen működik a begyújtás	1. Ellenőrizze a hőcserélőt, a szifont, a szifonadaptert, a szifontömlőt (a primer hőcserélő és a szifon közötti csatlakozást, illetve a szifontömlőt a terméken kívül), az égéstermékcső-adaptert, a készülékházat, az elülső burkolatot és az oldalsó részeket lehetséges sérülések szempontjából. 2. Szükség esetén azonnal cserélje ki a sérült alkatrészeket.
	Gázlezáró csap zárva	▶ Nyissa ki a gázlezáró csapot.
	A csatlakozási gáznyomás túl alacsony	▶ Ellenőrizze a gáz csatlakozási nyomását.
	Levegő van a gázvezetékben (pl. első üzembe helyezéskor)	▶ Hárítsa el egyszer a készülék üzemzavarát.

Kód/jelentés	Lehetséges kiváltó ok	Intézkedés
F.028 A rendszer nem észlelt lángjelet a gyújtási fázis közben.	Hibás gázfajta van beállítva	▶ AD.156 és a D.157 alatt ellenőrizze a gázfajta beállítását.
	A gázarmatúra ofszetje hibásan van elmentve a D.052 und ggf. D.182 alatt	▶ Ellenőrizze a gázarmatúra ofszet-beállítását.
	Légbeszívó cső eltömődött	▶ Ellenőrizze, és adott esetben cserélje ki a légbeszívó csövet.
	Gyújtás sikertelen	1. Ellenőrizze a gyújtást az ellenőrzőprogrammal P.021 . 2. A termék beindul: gyújtóelektróda, gyújtótranszformátor, gázarmatúra és ventilátor működik, van gázáramlás és megfelelő a gázmenyiség, nem észlelhető eltömődés vagy recirkuláció. 3. A termék nem indul be, és ismét F.028 kódot mutat: hajtsa végre az alábbi ellenőrzéseket az okokat keresve.
	A gáz csatlakozási nyomás túl kicsi	▶ Ellenőrizze a gázáramlási nyomást és a külső gázhiány-kapcsolót.
	Kondenzátum az égőkamrában az elzáródott kondenzvízkifolyó miatt	1. Ellenőrizze, és szükség esetén tisztítsa meg a szifon kondenzvízelvezető vezetékét. 2. Ellenőrizze az égőkamrát (elektróda, szigetelőlap, égő). 3. Szükség esetén cserélje ki az égőkamra szigetelőlapjait.
	A szabályozó elektróda érintkezik az égővel	1. Ellenőrizze a távolságot a szabályozó elektróda és az égő között. 2. Ellenőrizze, és adott esetben cserélje ki a szabályozó elektródát.
	A gyújtóelektróda meghibásodott	▶ Ellenőrizze, és adott esetben cserélje ki a gyújtóelektródát.
	Égő meghibásodott	▶ Ellenőrizze és adott esetben cserélje ki az égőt.
	Kondenzvíz-szivattyú (amennyiben van) meghibásodott	▶ Ellenőrizze és tisztítsa meg a kondenzvíz-szivattyút. Adott esetben cserélje ki a kondenzvíz-szivattyút.
	Gázarmatúra meghibásodott/hibás ET-gázarmatúra	▶ Ellenőrizze, és adott esetben cserélje ki a gázarmatúrát.
	Szakadás a kábelkötegekben	▶ Ellenőrizze, és adott esetben cserélje ki a kábelköteget az összes csatlakozódugasszal együtt.
	Hibás a földelés	▶ Ellenőrizze a termék földelését.
	Az ionizációs áram megszakadt	▶ Ellenőrizze a szabályozó elektródát, az összekötő kábelt és a csatlakozást.
	Zavar az égéstermék elvezetés útjában recirkuláció vagy az út elzáródása miatt	▶ Ellenőrizze a teljes égéstermékutat.
	A gyújtótranszformátor nem csatlakozik	▶ Ellenőrizze a csatlakozót és a csatlakozást.
	A gyújtótranszformátor meghibásodott	▶ Ellenőrizze a gyújtótranszformátor működőképességét, és adott esetben cserélje ki.
A vezérlőpanel meghibásodott	▶ Cserélje ki a panelt.	
F.029 Lánghiányt követően sikertelen a gyújtás az üzemeltetés közben.	A ellátás megszakadt	▶ Ellenőrizze a gázbevezetést.
	Zavar az égéstermék elvezetés útjában recirkuláció vagy az út elzáródása miatt	▶ Ellenőrizze a teljes égéstermékutat.
	Hibás a földelés	▶ Ellenőrizze a termék földelését.
	Légbeszívó cső eltömődött	▶ Ellenőrizze, és adott esetben cserélje ki a légbeszívó csövet.
	Gyújtáskimaradások	▶ Ellenőrizze, hogy a gyújtótranszformátor működik-e.
	Kondenzátum az égőkamrában az elzáródott kondenzvízkifolyó miatt	1. Ellenőrizze, és szükség esetén tisztítsa meg a szifon kondenzvízelvezető vezetékét. 2. Ellenőrizze az égőkamrát (elektróda, szigetelőlap, égő). 3. Szükség esetén cserélje ki az égőkamra szigetelőlapjait.
	Kondenzvíz-szivattyú (amennyiben van) meghibásodott	▶ Ellenőrizze és tisztítsa meg a kondenzvíz-szivattyút. Adott esetben cserélje ki a kondenzvíz-szivattyút.
	A szabályozó elektróda érintkezik az égővel	1. Ellenőrizze a távolságot a szabályozó elektróda és az égő között. 2. Ellenőrizze, és adott esetben cserélje ki a szabályozó elektródát.

Kód/jelentés	Lehetséges kiváltó ok	Intézkedés
F.029 Lánghiányt követően sikertelen a gyújtás az üzemeltetés közben.	Égő meghibásodott	▶ Ellenőrizze és adott esetben cserélje ki az égőt.
	Szakadás a kábelkötegben	▶ Ellenőrizze, és adott esetben cserélje ki a kábelköteget az összes csatlakozódugasszal együtt.
	A gyújtóelektróda meghibásodott	▶ Ellenőrizze, és adott esetben cserélje ki a gyújtóelektródát.
	Gázarmatúra meghibásodott/hibás ET-gázarmatúra	▶ Ellenőrizze, és adott esetben cserélje ki a gázarmatúrát.
F.032 A ventilátor-fordulatszám a túrérséghatáron kívül esik.	Hiba a ventilátor elektromos csatlakoztatásában	▶ Ellenőrizze a panel és a ventilátor közötti kábelköteget, beleértve az összes dugaszolható csatlakozást is.
	A ventilátor blokkolva van	▶ Ellenőrizze a ventilátor működőképességét.
	Ventilátor meghibásodott	▶ Ellenőrizze, és adott esetben cserélje ki a ventilátort.
	Zavar az égéstermék elvezetés útjában recirkuláció vagy az út elzáródása miatt	▶ Ellenőrizze a teljes égéstermékutat.
	A vezérlőpanel meghibásodott	▶ Cserélje ki a panelt.
F.035 Blokkolva van a levegő-/égéstermék elvezető rendszer.	Levegő-/égéstermék elvezető rendszer blokkolva az első üzembe helyezéskor	▶ Ellenőrizze az égéstermék elvezetés teljes útját, és azt követően deaktiválja a D.145 diagnosztikai kódot.
	Légbeszívó cső eltömődött	▶ Ellenőrizze, és adott esetben cserélje ki a légbeszívó csövet.
	A gáz csatlakozási nyomás túl kicsi	▶ Ellenőrizze a gázáramlási nyomást és a külső gázhiány-kapcsolót.
	Zavar az égéstermék elvezetés útjában recirkuláció vagy az út elzáródása miatt	▶ Ellenőrizze a teljes égéstermékutat.
	Kondenzátum az égőkamrában az elzáródott kondenzvízkifolyó miatt	1. Ellenőrizze, és szükség esetén tisztítsa meg a szifon kondenzvízelvezető vezetékét. 2. Ellenőrizze az égőkamrát (elektróda, szigetelőlap, égő). 3. Szükség esetén cserélje ki az égőkamra szigetelőlapjait.
	Kondenzvíz-szivattyú (amennyiben van) meghibásodott	▶ Ellenőrizze és tisztítsa meg a kondenzvíz-szivattyút. Adott esetben cserélje ki a kondenzvíz-szivattyút.
	Nem elegendő a bevezetett égési levegő	▶ Ellenőrizze az égési levegő bevezetését.
	A szabályozó elektróda hibás	▶ Ellenőrizze, és adott esetben cserélje ki a szabályozó elektródát.
	Égő meghibásodott	▶ Ellenőrizze és adott esetben cserélje ki az égőt.
	Gázarmatúra meghibásodott/hibás ET-gázarmatúra	▶ Ellenőrizze, és adott esetben cserélje ki a gázarmatúrát.
F.040 A légfelesleg-tényező túl alacsony.	Zavar az égéstermék elvezetés útjában recirkuláció vagy az út elzáródása miatt	▶ Ellenőrizze a teljes égéstermékutat.
	Légbeszívó cső eltömődött	▶ Ellenőrizze, és adott esetben cserélje ki a légbeszívó csövet.
	Kondenzátum az égőkamrában az elzáródott kondenzvízkifolyó miatt	1. Ellenőrizze, és szükség esetén tisztítsa meg a szifon kondenzvízelvezető vezetékét. 2. Ellenőrizze az égőkamrát (elektróda, szigetelőlap, égő). 3. Szükség esetén cserélje ki az égőkamra szigetelőlapjait.
	Kondenzvíz-szivattyú (amennyiben van) meghibásodott	▶ Ellenőrizze és tisztítsa meg a kondenzvíz-szivattyút. Adott esetben cserélje ki a kondenzvíz-szivattyút.
	Hibás gázfajta van beállítva	▶ AD.156 és a D.157 alatt ellenőrizze a gázfajta és a gázfajta beállítását.
	A gázarmatúra ofszetje hibásan van elmentve a D.052 und ggf. D.182 alatt	▶ Ellenőrizze a gázarmatúra ofszet-beállítását.
	Hiba a gázarmatúra elektromos csatlakoztatásában	▶ Ellenőrizze, és adott esetben cserélje ki a gázarmatúrához menő kábelköteget.
	A gázarmatúra nincs elektromosan csatlakoztatva / helytelenül van csatlakoztatva	▶ Ellenőrizze a gázarmatúra elektromos csatlakoztatását.
	A szabályozó elektróda hibás	▶ Ellenőrizze, és adott esetben cserélje ki a szabályozó elektródát.
	Égő meghibásodott	▶ Ellenőrizze és adott esetben cserélje ki az égőt.

Kód/jelentés	Lehetséges kiváltó ok	Intézkedés
F.040 A légfesleg-tényező túl alacsony.	A vezérlőpanel meghibásodott	► Cserélje ki a panelt.
	Ventilátor meghibásodott	► Ellenőrizze, és adott esetben cserélje ki a ventilátort.
F.042 A kódoló ellenállás (a kábelkorlácsban) vagy a gázcsoport ellenállás (a vezérlőpanelen, ha van) érvénytelen.	Szakadás a gázarmatúra kábelkötegében	► Ellenőrizze a panel és a gázarmatúra közötti kábelköteget, beleértve az összes dugaszolható csatlakozást is (különösen a panelen).
F.044 A szabályozó elektróda ionizációs jele túl alacsony szintű. A driftadaptáció sikertelen.	Zavar az égéstermék elvezetés útjában recirkuláció vagy az út elzáródása miatt	► Ellenőrizze a teljes égéstermékutat.
	Légbeszívó cső eltömődött	► Ellenőrizze, és adott esetben cserélje ki a légbeszívó csövet.
	Kondenzátum az égőkamrában az elzáródott kondenzvízkifolyó miatt	1. Ellenőrizze, és szükség esetén tisztítsa meg a szifon kondenzvízelvezető vezetékét. 2. Ellenőrizze az égőkamrát (elektróda, szigetelőlap, égő). 3. Szükség esetén cserélje ki az égőkamra szigetelőlapjait.
	Kondenzvíz-szivattyú (amennyiben van) meghibásodott	► Ellenőrizze és tisztítsa meg a kondenzvíz-szivattyút. Adott esetben cserélje ki a kondenzvíz-szivattyút.
	A gáz csatlakozási nyomás túl kicsi	► Ellenőrizze a gázáramlási nyomást és a külső gázhiány-kapcsolót.
	Hibás gázfajta van beállítva	► AD.156 és a D.157 alatt ellenőrizze a gázfajta és a gázfajta beállítását.
	Szakadás a kábelkötegben	► Ellenőrizze, és adott esetben cserélje ki a kábelköteget az összes csatlakozódugasszal együtt.
	Égő meghibásodott	► Ellenőrizze és adott esetben cserélje ki az égőt.
	Gázarmatúra meghibásodott/hibás ET-gázarmatúra	► Ellenőrizze, és adott esetben cserélje ki a gázarmatúrát.
	A gázarmatúra ofszetje hibásan van elmentve a D.052 und ggf. D.182 alatt	► Ellenőrizze a gázarmatúra ofszet-beállítását.
	A szabályozó elektróda hibás	► Ellenőrizze, és adott esetben cserélje ki a szabályozó elektródát.
	A gázarmatúra meghibásodott	► Cserélje ki a gázarmatúrát.
	A vezérlőpanel meghibásodott	► Cserélje ki a panelt.
F.047 A melegvíz hőmérséklet-érzékelője a belső tároló kimeneténél érvénytelen	Hiba a tárolótartály kimeneti hőmérséklet-érzékelőjének elektronikus csatlakoztatásában	► Ellenőrizze a panel és az érzékelő közötti kábelköteget, beleértve az összes dugaszolható csatlakozást is.
	A tárolókimenet hőmérséklet-érzékelője hibás	► Cserélje ki a tárolókimenet hőmérséklet-érzékelőjét.
F.049 Az eBUS rövidre van zárva vagy két aktív eBUS forrásnak fel van cserélve a polaritása.	Rövidzárlat az eBUS-csatlakozón	► Ellenőrizze az összes eBUS-csatlakozást.
	különböző polaritások az eBUS-csatlakozón	► Ellenőrizze az eBUS-csatlakozások polaritását (+/-).
	A vezérlőpanel meghibásodott	► Cserélje ki a panelt.
F.057 Az égésszabályozás megszakadt és a megfelelő vészüzemmód meghíusult.	Vészüzemmód sikertelen	► Ellenőrizze a vészüzemmód- és hibaelőzményeket, és hajtsa végre a szükséges intézkedéseket.
	Zavar az égéstermék elvezetés útjában recirkuláció vagy az út elzáródása miatt	► Ellenőrizze a teljes égéstermékutat.
	Légbeszívó cső eltömődött	► Ellenőrizze, és adott esetben cserélje ki a légbeszívó csövet.
	Kondenzátum az égőkamrában az elzáródott kondenzvízkifolyó miatt	1. Ellenőrizze, és szükség esetén tisztítsa meg a szifon kondenzvízelvezető vezetékét. 2. Ellenőrizze az égőkamrát (elektróda, szigetelőlap, égő). 3. Szükség esetén cserélje ki az égőkamra szigetelőlapjait.
	Kondenzvíz-szivattyú (amennyiben van) meghibásodott	► Ellenőrizze és tisztítsa meg a kondenzvíz-szivattyút. Adott esetben cserélje ki a kondenzvíz-szivattyút.
	A gáz csatlakozási nyomás túl kicsi	► Ellenőrizze a gázáramlási nyomást és a külső gázhiány-kapcsolót.
	A gázarmatúra ofszetje hibásan van elmentve a D.052 und ggf. D.182 alatt	► Ellenőrizze a gázarmatúra ofszet-beállítását.

Kód/jelentés	Lehetséges kiváltó ok	Intézkedés
F.057 Az égésszabályozás megszakadt és a megfelelő vészüzem-mód megüszült.	Szakadás a kábelkötegekben	▶ Ellenőrizze, és adott esetben cserélje ki a kábelköteget az összes csatlakozódugasszal együtt.
	A vezérlőpanel meghibásodott	▶ Cserélje ki a panelt.
	Ventilátor meghibásodott	▶ Ellenőrizze a D.033 és a D.034 segítségével, hogy a ventilátor fordulatszáma 20-30 rpm-nél jobban eltér-e.
F.061 Az ASIC vagy a µController nem a definiált időzítéssel fut.	Hiba a gázarmatúra elektromos csatlakoztatásában	▶ Ellenőrizze, és adott esetben cserélje ki a gázarmatúrához menő kábelköteget.
	A vezérlőpanel meghibásodott	▶ Cserélje ki a panelt.
F.062 A láng kikapcsolását késleltetve észleli a rendszer.	A gázarmatúra meghibásodott	▶ Cserélje ki a gázarmatúrát.
	A vezérlőpanel meghibásodott	▶ Cserélje ki a panelt.
	A gyújtóelektróda meghibásodott	▶ Ellenőrizze, és adott esetben cserélje ki a gyújtóelektródát.
F.063 Az EEPROM hibát jelez az olvasási/írási tesztnél.	A vezérlőpanel meghibásodott	▶ Cserélje ki a panelt.
F.064 Az érzékelőjelet nem lehetett megfelelően átalakítani.	Érzékelő hibás	▶ Ellenőrizze a D.166 alatt megjelenített érzékelőt.
	A vezérlőpanel meghibásodott	▶ Ha a D.166 kijelzett értéke nagyobb, mint 20 és nem szerepel a listában, akkor cserélje ki a panelt.
F.065 Egy elektronikai komponens megengedett üzemi hőmérséklet-tartományát túllépte.	Az elektronika túlmelegedett	▶ Ellenőrizze, hogy kívülről milyen hőhatások érik az elektronikát.
	A vezérlőpanel meghibásodott	▶ Cserélje ki a panelt.
F.067 A lángőr meghibásodott.	A lángjel nem plauzibilis	▶ Ellenőrizze a lángjelet.
	A vezérlőpanel meghibásodott	▶ Cserélje ki a panelt.
F.068 A lángőr instabil lángjelet jelez	A vezérlőpanel meghibásodott	▶ Cserélje ki a panelt.
F.070 A készülékazonosító (DSN) hibás, hiányzik, vagy nem illik a kódoláshoz.	A panel és a kijelző egyidejű cseréje után a készülékazonosító nincs megfelelően beállítva	1. Állítsa be a megfelelő készülékazonosítót. 2. A panel és a kijelző egyidejű cseréje után cserélje ki a szabályozó elektródát.
	Hiba a gázarmatúra elektromos csatlakoztatásában	▶ Ellenőrizze a panel és a gázarmatúra közötti kábelköteget, beleértve az összes dugaszolható csatlakozást is.
F.071 Az előremenő hőmérséklet érzékelője nem plauzibilis értéket küld.	Az előremenő hőmérséklet érzékelőjének rossz a pozíciója	▶ Ellenőrizze az előremenő hőmérséklet érzékelőjének pozícióját.
	Az előremenő hőmérséklet érzékelője meghibásodott	▶ Ellenőrizze és adott esetben cserélje ki az előremenőhőmérséklet-érzékelőt.
F.072 Az előremenő és visszatérő hőmérséklet érzékelő közötti hőmérséklet-különbség érvénytelen.	Az előremenő hőmérséklet érzékelője meghibásodott	▶ Ellenőrizze és adott esetben cserélje ki az előremenőhőmérséklet-érzékelőt.
	Hiba a tárolótartály kimeneti hőmérséklet-érzékelőjének elektromos csatlakoztatásában	▶ Ellenőrizze, és szükség esetén cserélje ki a panel és az érzékelő közötti kábelköteget, beleértve az összes dugaszolható csatlakozást is.
	A visszatérő hőmérséklet érzékelője meghibásodott	▶ Ellenőrizze és adott esetben cserélje ki a visszatérőhőmérséklet-érzékelőt.
F.073 A víznyomás-érzékelő rövidre van zárva.	Rövidzárlat a kábelkorbácsban	▶ Ellenőrizze a kábelköteget, és adott esetben cserélje ki.
	A víznyomás-érzékelő hibás	▶ Ellenőrizze és adott esetben cserélje ki a víznyomás-érzékelőt.
F.074 A víznyomás-érzékelő jele megszakadt.	Szakadás a kábelkötegekben	▶ Ellenőrizze, és adott esetben cserélje ki a kábelköteget az összes csatlakozódugasszal együtt.
	A víznyomás-érzékelő hibás	▶ Ellenőrizze és adott esetben cserélje ki a víznyomás-érzékelőt.
F.075 Indításkor túl kicsi a fűtőkör szivattyú nyomásugrása.	A víznyomás-érzékelő hibás	▶ Ellenőrizze és adott esetben cserélje ki a víznyomás-érzékelőt.
	Belső fűtőkör szivattyú meghibásodott	▶ Cserélje ki a belső fűtőkör szivattyút.
	A készüléknyomás túl alacsony	▶ Ellenőrizze a berendezés nyomását.
	Meghibásodott a belső tágulási tartály	▶ Ellenőrizze a belső tágulási edényt, és szükség esetén cserélje ki..
	A termékben túl kevés a víz / nincs víz.	1. Töltse fel a fűtési rendszert. 2. Ellenőrizze a termék és a rendszer tömítettségét.
Levegő van a termékben	▶ Légtelenítse a fűtési rendszert.	

Kód/jelentés	Lehetséges kiváltó ok	Intézkedés
F.075 Indításkor túl kicsi a fűtőkori szivattyú nyomásugrása.	Szakadás a kábelkötegben (Lin-kábel)	▶ Ellenőrizze a kábelköteget (Lin-kábel).
	Szakadás a kábelkötegben	▶ Ellenőrizze, és adott esetben cserélje ki a kábelköteget az összes csatlakozódugasszal együtt.
F.076 A primer hőcserélő túlmelegedés elleni védelme aktív.	Szakadás a kábelkötegben	▶ Ellenőrizze, és adott esetben cserélje ki a kábelköteget az összes csatlakozódugasszal együtt (panel X20 csatlakozódugója, 3/14 érintkezője).
F.077 Egy kondenzvízszivattyú vagy egy külső égéstermék csappantyú blokkolja az égő fűtési üzemmódot.	nincs / hibás visszajelzés az égéstermék csappantyútól	▶ Ellenőrizze az égéstermék csappantyú működőképességét.
	Az égéstermék csappantyú hibás	▶ Cserélje ki az égéstermék csappantyút.
	Hiba a kondenzátumszivattyú elektromos csatlakoztatásában	▶ Ellenőrizze a kondenzátumszivattyú elektromos csatlakoztatását.
	A kondenzvíz-szivattyú meghibásodott	▶ Cserélje ki a kondenzvíz-szivattyút.
F.078 A szabályozómodult nem támogatja a készülék.	Hibás szabályozómodul van csatlakoztatva	▶ Ellenőrizze, hogy a szabályozómodul kompatibilis-e a termékkel.
F.080 A belső tároló hidegvíz bemeneti hőmérséklet-érzékelője meghibásodott.	Hibás vagy nincs csatlakoztatva a bemeneti hőmérséklet-érzékelő	▶ Ellenőrizze a következőket: NTC érzékelő, csatlakozódugó, kábelköteg és panel.
F.081 A tárolótöltés sikertelen.	Szakadás a kábelkötegben	▶ Ellenőrizze a belső tároló kábelköteget.
	Szekunder hőcserélő eldugult / blokkolva van	▶ Ellenőrizze a szekunder hőcserélő szennyeződését.
	A szivattyú visszacsapószelepe blokkolva van	▶ Ellenőrizze a belső tároló szivattyúja visszacsapószelepe működőképességét.
	A tárolókimenet hőmérséklet-érzékelőjének csatlakozója nincs csatlakoztatva / laza	▶ Ellenőrizze a csatlakozódugót és a melegvíz-csatlakozó hőmérséklet-érzékelőjének dugaszolható csatlakozását.
	A melegvíz-csatlakozó hőmérséklet-érzékelője hibásan van felszerelve	▶ Ellenőrizze, hogy a melegvíz-csatlakozó hőmérséklet-érzékelője helyesen van-e felszerelve a csőre.
	A szivattyú blokkolva van	▶ Ellenőrizze a belső tároló szivattyúja működőképességét.
	A szivattyú hibás.	▶ Cserélje ki a belső tároló szivattyúját.
	A háromutas váltószelep hibás vagy elzáródott	▶ Ellenőrizze, és szükség esetén cserélje ki a háromutas váltószelepet.
F.083 Égőindításkor nincs vagy túl lassú a regisztrálható hőmérséklet-emelkedés az előremenő vagy visszatérő hőmérséklet-érzékelőnél.	A készüléknyomás túl alacsony	▶ Ellenőrizze a berendezés nyomását.
	Az előremenő hőmérséklet érzékelője nem érintkezik	▶ Ellenőrizze, hogy az előremenő hőmérséklet érzékelője megfelelően fekszik-e fel az előremenő csövön.
	Hiba a tárolótartály kimeneti hőmérséklet-érzékelőjének elektromos csatlakoztatásában	▶ Ellenőrizze, és szükség esetén cserélje ki a panel és az érzékelő közötti kábelköteget, beleértve az összes dugaszolható csatlakozást is.
	A visszatérő hőmérséklet érzékelője nem érintkezik	▶ Ellenőrizze, hogy a visszatérő hőmérséklet érzékelője megfelelően fekszik-e fel az előremenő csövön.
	Hiba a tárolótartály visszatérőhőmérséklet-érzékelőjének elektromos csatlakoztatásában	▶ Ellenőrizze, és szükség esetén cserélje ki a panel és az érzékelő közötti kábelköteget, beleértve az összes dugaszolható csatlakozást is.
	A termékben túl kevés a víz / nincs víz.	1. Töltse fel a fűtési rendszert. 2. Ellenőrizze a termék és a rendszer tömítettségét.
F.084 Az előremenő és visszatérő hőmérséklet érzékelők közötti hőmérséklet-különbség nem értelmezhető értéket mutat.	Az előremenő hőmérséklet érzékelője hibásan van beszerelve	▶ Ellenőrizze, hogy az előremenő hőmérséklet érzékelője megfelelően van-e beszerelve.
	A visszatérő hőmérséklet érzékelője hibásan van beszerelve	▶ Ellenőrizze, hogy a visszatérő hőmérséklet érzékelője megfelelően van-e beszerelve.
	Az előremenő és visszatérő hőmérséklet érzékelője fel van cserélve	▶ Ellenőrizze, hogy az előremenő és a visszatérő hőmérséklet érzékelője megfelelően van-e beszerelve.
F.085 Az NTC érzékelők felszerelése hibás.	Az előremenő/visszatérő hőmérséklet érzékelője ugyanarra a/hibás csőre van felszerelve	▶ Ellenőrizze, hogy a megfelelő csőre van-e felszerelve az előremenő és visszatérő hőmérséklet érzékelője.

Kód/jelentés	Lehetséges kiváltó ok	Intézkedés
F.087 A gyújtótranszformátor nincs csatlakoztatva a panelhez.	Hiba a gyújtótranszformátor elektromos csatlakoztatásában	▶ Ellenőrizze a panel és a gyújtótranszformátor közötti kábelköteget, beleértve az összes dugaszolható csatlakozást is.
	A gyújtótranszformátor meghibásodott	▶ Ellenőrizze a gyújtótranszformátor működőképességét, és adott esetben cserélje ki.
F.088 Megszakadt a gázszелеphez menő elektromos összeköttetés.	A gázarmatúra nincs csatlakoztatva	▶ Ellenőrizze a gázarmatúra csatlakoztatását.
	A gázarmatúra csatlakoztatása hibás	▶ Ellenőrizze a gázarmatúra csatlakoztatását.
	Rövidzárlat a kábelkorbácsban	▶ Ellenőrizze a kábelköteget, és adott esetben cserélje ki.
F.089 A beépített fűtőköri szivattyú nem a készülék típusának megfelelő.	Rossz szivattyú csatlakoztatva	▶ Ellenőrizze, hogy a csatlakoztatott szivattyú esetében a termékhez javasolt szivattyúról van-e szó.
F.092 A más gázfajtára való átállítás nincs megfelelően befejezve.	Átállítás más gázfajtára a D.156 alatt nincs lezárva	▶ Ellenőrizze a beállítást a D.156 alatt.
F.095 A gázszелеp-léptetőmotor elérte a minimálisan megengedett lépések számát.	Zavar az égéstermék elvezetés útjában recirkuláció vagy az út elzáródása miatt	▶ Ellenőrizze a teljes égéstermékutat.
	Kondenzátum az égőkamrában az elzáródott kondenzvízkifolyó miatt	1. Ellenőrizze, és szükség esetén tisztítsa meg a szifon kondenzvízelvezető vezetékét. 2. Ellenőrizze az égőkamrát (elektróda, szigetelőlap, égő). 3. Szükség esetén cserélje ki az égőkamra szigetelőlapjait.
	Kondenzvíz-szivattyú (amennyiben van) meghibásodott	▶ Ellenőrizze és tisztítsa meg a kondenzvíz-szivattyút. Adott esetben cserélje ki a kondenzvíz-szivattyút.
	Hibás gázfajta van beállítva	▶ AD.156 és a D.157 alatt ellenőrizze a gázfajta és a gázfajta beállítását.
	A gázarmatúra ofszetje hibásan van elmentve a D.052 und ggf. D.182 alatt	▶ Ellenőrizze a gázarmatúra ofszet-beállítását.
	Égő meghibásodott	▶ Ellenőrizze és adott esetben cserélje ki az égőt.
	Gázarmatúra meghibásodott/hibás ET-gázarmatúra	▶ Ellenőrizze, és adott esetben cserélje ki a gázarmatúrát.
	Hiba a gázarmatúra elektromos csatlakoztatásában	▶ Ellenőrizze a panel és a gázarmatúra közötti kábelköteget, beleértve az összes dugaszolható csatlakozást is.
	A szabályozó elektróda hibás	▶ Ellenőrizze, és adott esetben cserélje ki a szabályozó elektródát.
	A vezérlőpanel meghibásodott	▶ Cserélje ki a panelt.
	F.096 A gázszелеp-léptetőmotor elérte a maximálisan megengedett lépések számát.	A csatlakozási gáznyomás túl alacsony
Zavar az égéstermék elvezetés útjában recirkuláció vagy az út elzáródása miatt		▶ Ellenőrizze a teljes égéstermékutat.
Hibás gázfajta van beállítva		▶ AD.156 és a D.157 alatt ellenőrizze a gázfajta és a gázfajta beállítását.
A gázarmatúra ofszetje hibásan van elmentve a D.052 und ggf. D.182 alatt		▶ Ellenőrizze a gázarmatúra ofszet-beállítását.
Kondenzátum az égőkamrában az elzáródott kondenzvízkifolyó miatt		1. Ellenőrizze, és szükség esetén tisztítsa meg a szifon kondenzvízelvezető vezetékét. 2. Ellenőrizze az égőkamrát (elektróda, szigetelőlap, égő). 3. Szükség esetén cserélje ki az égőkamra szigetelőlapjait.
Kondenzvíz-szivattyú (amennyiben van) meghibásodott		▶ Ellenőrizze és tisztítsa meg a kondenzvíz-szivattyút. Adott esetben cserélje ki a kondenzvíz-szivattyút.
Hiba a gázarmatúra elektromos csatlakoztatásában		▶ Ellenőrizze a panel és a gázarmatúra közötti kábelköteget, beleértve az összes dugaszolható csatlakozást is.
A szabályozó elektróda hibás		▶ Ellenőrizze, és adott esetben cserélje ki a szabályozó elektródát.
Égő meghibásodott		▶ Ellenőrizze és adott esetben cserélje ki az égőt.
Gázarmatúra meghibásodott/hibás ET-gázarmatúra		▶ Ellenőrizze, és adott esetben cserélje ki a gázarmatúrát.

Kód/jelentés	Lehetséges kiváltó ok	Intézkedés
F.096 A gázszelep-léptetőmotor elérte a maximálisan megengedett lépések számát.	A vezérlőpanel meghibásodott	► Cserélje ki a panelt.
F.097 A főpanel öntesztjét nem sikerült végrehajtani.	A panel öntesztje sikertelen (panel meghibásodott)	► Cserélje ki a panelt.
F.105 Ha kicserélik a gázszelepet vagy a panelt és a készülék-interfészt, akkor a gázszelep ofszetjét az aktuális gázszelepre vonatkozóan kell beállítani.	A gázarmatúra ofszetje hibásan van elmentve a D.052 und ggf. D.182 alatt	► Ellenőrizze a gázarmatúra ofszet-beállítását.
F.194 Meghibásodott a panel tápegysége	Panel tápegysége meghibásodott	► Cserélje ki a panelt.
F.195 A készülék az áramellátás szignifikánsan alacsony feszültségét észlelte.	Feszültséghiány az áramellátásban	► Ellenőrizze a hálózati feszültséget. ► Ha a hálózati feszültség nincs rendben, akkor lépjen kapcsolatba az energiaszolgáltatóval.
	Szivattyú hiba	► Ha a hálózati feszültség rendben van, akkor cserélje ki a szivattyút (feszültségmérés a szivattyú elektronikáján keresztül).
	Hiba a szivattyú elektromos csatlakoztatásában	► Ellenőrizze a panel és szivattyú közötti kábelköteget, beleértve az összes dugaszolható csatlakozást is.
F.196 A készülék az áramellátás szignifikáns túlfeszültségét észlelte.	Túlfeszültség az áramellátásban	► Ha a hálózati feszültség nincs rendben, akkor lépjen kapcsolatba az energiaszolgáltatóval.
	Szivattyú hiba	► Ha a hálózati feszültség rendben van, akkor cserélje ki a szivattyút (feszültségmérés a szivattyú elektronikáján keresztül).
	Hiba a szivattyú elektromos csatlakoztatásában	► Ellenőrizze a panel és szivattyú közötti kábelköteget, beleértve az összes dugaszolható csatlakozást is.
F.317 Nem értelmezhető a melegvízkörben levő térfogatáram-érzékelő jele.	Hiba a melegvízkör térfogatáram-érzékelőjének elektronikus csatlakoztatásában	► Ellenőrizze a panel és a térfogatáram-érzékelő közötti kábelköteget, beleértve az összes dugaszolható csatlakozást is.
	A melegvízkör térfogatáram-érzékelője hibás	► Cserélje ki a melegvízkör térfogatáram-érzékelőjét.
F.318 A 3-utas motorszelep nem mozdul	Hiba a háromutas váltószelep elektromos csatlakoztatásában	► Ellenőrizze a panel és a háromutas váltószelep közötti kábelköteget, beleértve az összes dugaszolható csatlakozást is.
	A háromutas váltószelep hibás vagy elzáródott	► Ellenőrizze, és szükség esetén cserélje ki a háromutas váltószelepet.
F.320 A fűtőköri szivattyú blokkolva van. A blokkolásfeloldási funkció nem volt sikeres.	Szennyeződések vagy idegen test a szivattyúban	► Tisztítsa ki a szivattyút, adott esetben cserélje ki a szivattyút.
F.321 A szivattyúelektronika meghibásodott.	A szivattyú hibás.	► Ellenőrizze, és adott esetben cserélje ki a szivattyút.
F.322 A fűtőköri szivattyú túlmelegedett. A hőmérsékletet nem lehetett a vészüzemmóddal lecsökkenteni.	A szivattyú rövid ideig túl magas hőmérsékletet jelez az elektronikában	► Ellenőrizze a szivattyút, adott esetben cserélje ki a szivattyút.
F.323 A fűtőköri szivattyú szárazon fut.	Levegő van a termékben	► Légtelenítse a fűtési rendszert.
	A szivattyú szárazra futott	► Cserélje ki a szivattyút.
F.324 A szivattyú elektromos összeköttetése megszakadt.	A szivattyúhoz menő kábel hibás	► Ellenőrizze a szivattyú 230 voltos tápellátásának kábelét, szükség esetén cserélje ki azt.
	A szivattyú hibás.	► Ellenőrizze, és adott esetben cserélje ki a szivattyút.
F.325 A fűtőköri szivattyú meghibásodott.	A szivattyú blokkolva van	► Ellenőrizze a szivattyú működőképességét.
	A szivattyú hibás.	► Ellenőrizze, és adott esetben cserélje ki a szivattyút.
F.326 A hidraulikus érzékelő- és működtetőteszt legalább két nem működő hidraulikus komponenst állapított meg.	A háromutas váltószelep hibás vagy elzáródott	► Ellenőrizze, és szükség esetén cserélje ki a háromutas váltószelepet.
	A háromutas motorszelepnél lévő csatlakozódugó nincs csatlakoztatva / laza	► Ellenőrizze a csatlakozódugót és a dugaszolható csatlakozást a háromutas motorszelepnél.

Kód/jelentés	Lehetséges kiváltó ok	Intézkedés
F.326 A hidraulikus érzékelő- és működtetőteszt legalább két nem működő hidraulikus komponenst állapított meg.	Szakadás a kábelkötegben	▶ Ellenőrizze, és adott esetben cserélje ki a kábelköteget az összes csatlakozódugasszal együtt.
	A melegvízkör nincs csatlakoztatva	▶ Csatlakoztassa a melegvízkört.
	A külső szivattyú folyamatosan működik	▶ Ellenőrizze a külső szivattyút és a rendszerkonfigurációt.
	A szivattyú hibás.	▶ Ellenőrizze, és adott esetben cserélje ki a szivattyút.
F.327 A nem csatlakoztatott melegvízkör miatt korlátozva van a minimális fűtési térfogatáram.	A tároló-bypass nincs csatlakoztatva	▶ Ellenőrizze az tároló csatlakozócsöveit.
	A melegvízkör eldugult / blokkolva van	▶ Ellenőrizze a szekunder hőcserélő szennyeződését.
F.330 A szivattyú nem reagál az utasításokra a hidraulikateszt alatt.	Hiba a szivattyú elektromos csatlakoztatásában	▶ Ellenőrizze a panel és szivattyú közötti kábelköteget, beleértve az összes dugaszolható csatlakozást is.
	A szivattyú hibás.	▶ Ellenőrizze, és adott esetben cserélje ki a szivattyút.
F.334 Az égéstermék-elvezető rendszer konfigurációja nincs lezárva.	A rendszer konfigurációja nem teljes	▶ Ellenőrizze, és adott esetben fejezze be a rendszer konfigurációját.
F.336 A készülék ebben a konfigurációban nem engedélyezett.	Égéstermék-elvezető rendszer konfigurációjának beállítása hibás	▶ Állítsa be a rendszer engedélyezett konfigurációját.
	Hibás gázfajta van beállítva	▶ AD.156 és a D.157 alatt ellenőrizze a gázfajta és a gázfajta beállítását.
F.337 A többszörös bekötési átállító készlet nem illeszkedik a hőcélárhoz.	Többszörös bekötés átépítőkészlete nem felel meg a hőcélárhoz	▶ Ellenőrizze, és adott esetben cserélje ki az átépítőkészletet (légbeszívó cső beépített visszaáramlás-gátlóval és tömegáram-érzékelővel).
F.338 Többszörös bekötési beállítás hibás	Többszörös bekötés beállítása hibás	▶ Állítsa be a rendszer engedélyezett konfigurációját.
F.342 A levegő-tömegáram értéke a megadott határokon kívül van.	A ventilátor-fordulatszám nem felel meg az előírt értéknek	▶ Ellenőrizze a D.033 és a D.034 segítségével, hogy a ventilátor fordulatszáma 20-30 rpm-nél jobban eltér-e.
	A csatlakozódugó a főpanelen nincs csatlakoztatva/laza	▶ Ellenőrizze a csatlakozót és a csatlakozást.
	Szakadás a kábelkötegben	▶ Ellenőrizze, és adott esetben cserélje ki a kábelköteget az összes csatlakozódugasszal együtt.
	Légtömegáram-érzékelő csatlakozódugója nincs bedugva/kilazult	▶ Ellenőrizze a csatlakozódugót és a légtömegáram-érzékelő dugaszolható csatlakozását.
	A mérési tartományt rendszeresen elhagyja. A légtömegáram-érzékelő meghibásodott	▶ Cserélje ki a komplett levegőbeszívó csövet.
	Égéstermék-elvezető elzáródott	▶ Ellenőrizze a teljes égéstermék-elvezetőt.
F.343 A levegő-tömegáram érzékelő jele nem plauzibilis.	Légtömegáram-érzékelő csatlakozódugója nincs bedugva/kilazult	▶ Ellenőrizze a csatlakozódugót és a légtömegáram-érzékelő dugaszolható csatlakozását.
	A csatlakozódugó a főpanelen nincs csatlakoztatva/laza	▶ Ellenőrizze a csatlakozót és a csatlakozást.
	Szakadás a kábelkötegben	▶ Ellenőrizze, és adott esetben cserélje ki a kábelköteget az összes csatlakozódugasszal együtt.
	A mérési eltérés túl nagy. A légtömegáram-érzékelő elszennyeződött.	▶ Ellenőrizze a légtömegáram-érzékelő szennyezettségét.
	A mérési tartományt rendszeresen elhagyja. A légtömegáram-érzékelő meghibásodott	▶ Cserélje ki a komplett levegőbeszívó csövet.
	A vezérlőpanel meghibásodott	▶ Cserélje ki a panelt.
F.344 A szabályozó elektróda nem használható tovább.	Kalibrálási értékek átviteli hibája	▶ Cserélje ki a szabályozó elektródát (D.146 , D.147).
F.363 A kijelző EEPROM-ja hibát jelez az olvasási és írási teszt során.	A kijelző elektronikája meghibásodott	▶ Cserélje ki a kijelzőt.

Kód/jelentés	Lehetséges kiváltó ok	Intézkedés
F.707 Nem lehetséges a kommunikáció a kijelző és a panel között.	Zavart a kijelző és a panel közötti kommunikáció.	<ol style="list-style-type: none"> 1. Ellenőrizze a kapcsolatot a kijelző és a panel között. 2. Szükség esetén cserélje ki a panel és a kijelző közötti kábelt. 3. Szükség esetén cserélje ki a panelt vagy a kijelzőt.
F.905 Kommunikációs csatlakozási felület kikapcsolva	Túláram a kommunikációs interfészen	<ol style="list-style-type: none"> 1. Ellenőrizze a panel és az interfészhez csatlakoztatott modulok közötti kapcsolatot. 2. Ellenőrizze, és adott esetben cserélje ki a csatlakoztatott modulokat.

E Ellenőrző programok



Tudnivaló

Mivel a kódtáblázat különböző termékekhez használatos, előfordulhat, hogy a mindenkori terméknél néhány kód nem látható. Az aktív **L.XXX** kódok ideiglenesen blokkolhatják a **P.XXX** ellenőrző programokat.

ellenőrzőprogram	Jelentés
P.000	A rendszer ütemesen vezérli a belső szivattyút. A fűtőkör és a melegvízkör légtelenítése a körök automatikus átkapcsolásával adaptívan, a gyors-légtelenítőn keresztül történik (a gyors-légtelenítő sapkáját meg kell lazítani). Az aktív kör megjelenik a kijelzőn. Nyomja meg 1-szer a gombot a fűtőkör légtelenítésének indításához. Nyomja meg 1-szer a gombot a légtelenítő program befejezéséhez. A légtelenítő program időtartamát egy visszaszámláló jelzi ki. A program ezután fejeződik be.
P.001	A termék a sikeres gyújtás után a beállított fűtésterheléssel (lekérdezés a program indításakor) üzemel.
P.003	A termék sikeres gyújtás után a D.000 diagnosztikai kóddal beállított fűtési részterheléssel üzemel.
P.008	Az előnykapcsoló váltószelep középhelyzetbe áll. Az égő és a szivattyú kikapcsol (a termék feltöltéséhez és kiürítéséhez).
P.021	A program F.028 hibaüzenet esetén a gyújtás elemzésére szolgál. Ez ellenőrzi, hogy a gyújtás sikeresen elvégezhető-e. A lángőr nem a szabályozó elektródán keresztül valósul meg. Ha a gyújtás sikeresen megtörtént, a tesztprogram alatt a jelenik meg tartósan a kijelzőn.

F Működtetőteszt



Tudnivaló

Mivel a kódtáblázat különböző termékekhez használatos, előfordulhat, hogy a mindenkori terméknél néhány kód nem látható. Az aktív **L.XXX** kódok ideiglenesen blokkolhatják a **T.XXX** működtetőteszteteket.

Kód	Jelentés
T.001	A rendszer bekapcsolja a belső szivattyút, és a kiválasztott differenciálynomásra szabályozza.
T.002	Az elsőbbségi átkapcsoló szelep fűtési vagy melegvíz állásba áll.
T.003	A ventilátor be- és kikapcsol. A ventilátor maximális fordulatszámmal forog.
T.004	A tárolótöltő szivattyú be- és kikapcsol.
T.005	A cirkulációs szivattyú be- és kikapcsol.
T.006	A külső szivattyú be- és kikapcsol.
T.007	A termék elindul és minimális terhelésen működik. A kijelzőn megjelenik az előremenő hőmérséklet.

G Karbantartási kódok



Tudnivaló

Mivel a kódtáblázat különböző termékekhez használatos, előfordulhat, hogy a mindenkori terméknél néhány kód nem látható.

Kód/jelentés	Lehetséges kiváltó ok	Intézkedés
I.003 A termék elérte a karbantartási időpontját.	A karbantartási intervallum lejárt	1. Végezze el a karbantartást. 2. Szervizidőköz visszaállítása.
I.020 A víznyomás a fűtési rendszerben az alsó határértéken van.	A fűtési rendszer töltőnyomása alacsony	► Töltse után a fűtési rendszert.
I.144 Az elektróda driftestjtje a szabályozó elektróda előrehaladott elöregedését jelzi.	Az elektróda drift teszt elérte a maximális megengedett értéket	► Cserélje ki a szabályozó elektródát és állítsa vissza a drift offsetet a D.146 és a D.147 segítségével.

H Reverzibilis vészüzemmód-kódok



Tudnivaló

Mivel a kódtáblázat különböző termékekhez használatos, előfordulhat, hogy a mindenkori terméknél néhány kód nem látható. A reverzibilis **L.XXX** kódok önmaguktól deaktiválódnak. Az aktív **L.XXX** kódok ideiglenesen blokkolhatják a **P.XXX** ellenőrző programokat és **T.XXX** működtetőteszteteket.

Kód	Jelentés
L.016	Láng kialakulásának érzékelése a minimális teljesítménynél.
L.022	Túl kevés a fűtőkörben a keringetett víz mennyisége.
L.025	A hidegvíz bemeneti hőmérséklet-érzékelője rövidre van zárva.
L.032	A térfogatáram-érzékelő meghibásodott vagy a jel valószínűtlen.
L.095	A gázszelep-léptetőmotor elérte a minimálisan megengedett lépések számát.
L.096	A gázszelep-léptetőmotor elérte a maximálisan megengedett lépések számát.
L.097	A légfelesleg-tényező túl alacsony.
L.105	A készüléket nem megfelelően légtelenítették. A légtelenítő program nem zárható le sikeresen.
L.144	A szabályozó elektróda ionizációs jele túl alacsony szintű. A driftadaptáció sikertelen.
L.194	Meghibásodott a panel tápegysége
L.195	A készülék az áramellátás alacsony feszültségét észlelte.
L.196	A készülék az áramellátás túlfeszültségét észlelte.
L.319	A készülék belső túlfolyószelepe blokkolt.
L.320	A fűtőköri szivattyú blokkolva van. A készülék megpróbálja oldani a blokkolást.
L.322	A szivattyúelektronika túlmelegedett.
L.343	A levegő térfogatáram-érzékelőjének jele nem plauzibilis.

I Irreverzibilis vészüzemmód-kódok



Tudnivaló

Mivel a kódtáblázat különböző termékekhez használatos, előfordulhat, hogy a mindenkori terméknél néhány kód nem látható. Az irreverzibilis **N.XXX** kódok beavatkozást igényelnek.

Kód/jelentés	Lehetséges kiváltó ok	Intézkedés
N.013 A víznyomás-érzékelő jele érvénytelen.	A víznyomás-érzékelő hibás	► Ellenőrizze és adott esetben cserélje ki a víznyomás-érzékelőt.
	Szakadás a kábelkötegekben	► Ellenőrizze, és adott esetben cserélje ki a kábelköteget az összes csatlakozódugasszal együtt.
	Rövidzárlat az összekötő kábelben	► Ellenőrizze az összekötő kábelt, és szükség esetén cserélje ki.

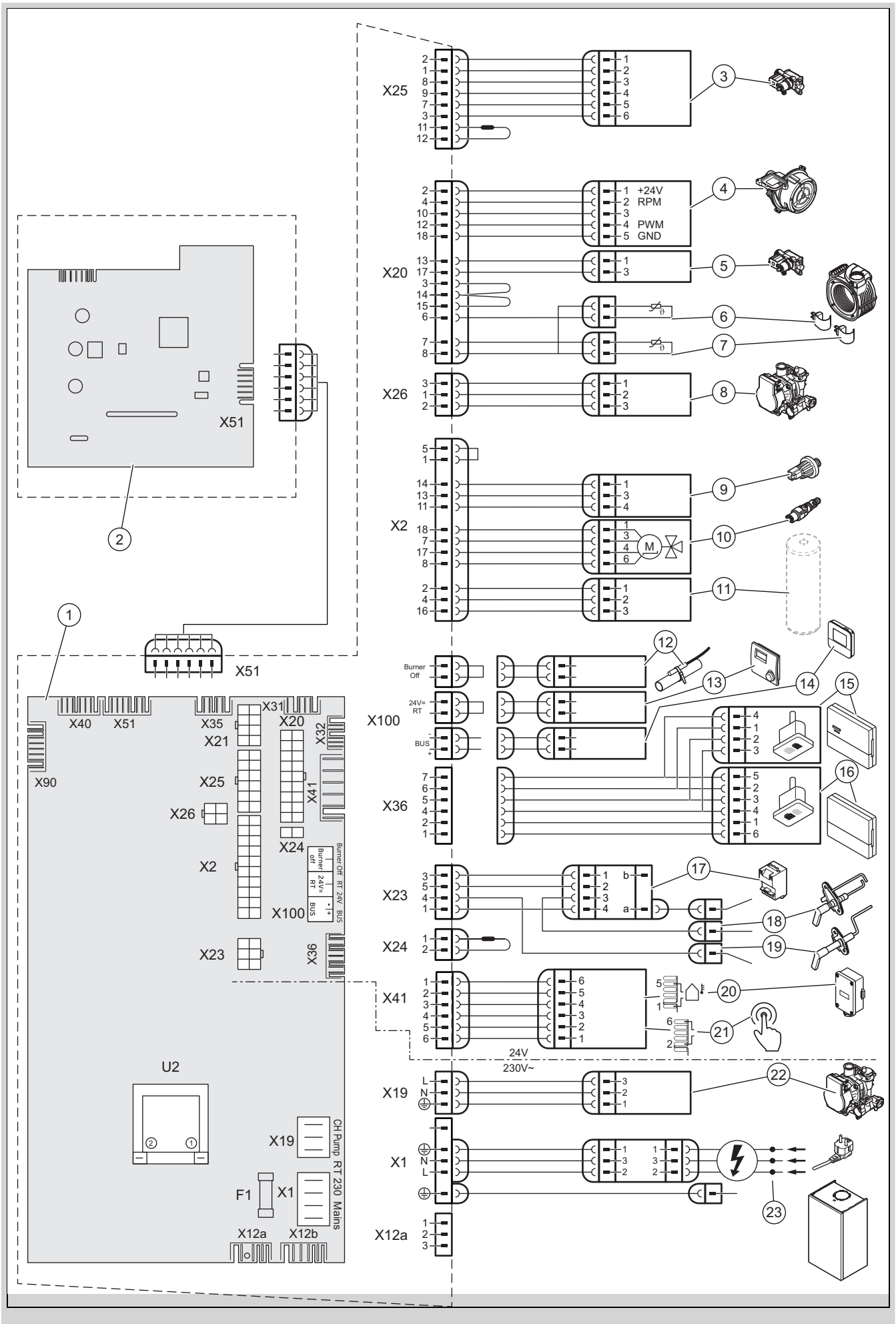
Kód/jelentés	Lehetséges kiváltó ok	Intézkedés
N.027 A melegvíz-csatlakozónál a hőmérséklet-érzékelő jele valószínűtlen.	Hőmérséklet-érzékelő hibás	▶ Ellenőrizze és adott esetben cserélje ki a hőmérséklet-érzékelőt.
	Szakadás a kábelkötegekben	▶ Ellenőrizze, és adott esetben cserélje ki a kábelköteget az összes csatlakozódugasszal együtt.
	Az átkapcsolószelep léptetőmotorja meghibásodott	▶ Ellenőrizze az átkapcsolószelep léptetőmotorját az esetleges mechanikai vagy elektromos sérülések szempontjából.
	Szakadás az átkapcsolószelep kábelkötegekben	▶ Ellenőrizze, hogy a kábelköteg kifogástalanul van-e csatlakoztatva a léptetőmotorhoz és a panelhez.
	Vízke a szekunder hőcserélőben.	▶ Mentesse az érintett hőcserélőt a vízkőtől, vagy adott esetben cserélje ki a hőcserélőt.
	A melegvíz-csatlakozó hőmérséklet-érzékelője hibásan van felszerelve	▶ Ellenőrizze, hogy a melegvíz-csatlakozó hőmérséklet-érzékelője helyesen van-e felszerelve a csőre.
	Nincs felszerelve hidegvíz-beállító szelep (csak gyárilag felszerelt átfolyási mennyiségkorlátozó nélküli terméknél)	▶ Szerelje fel a hidegvíz-beállító szelepet.
	Az átfolyási mennyiség hibásan van beállítva a hidegvíz-beállító szelepnél (csak gyárilag felszerelt átfolyási mennyiségkorlátozó nélküli terméknél)	▶ Állítsa be az átfolyási mennyiséget a hidegvíz-beállító szelepnél.
N.032 A térfogatáram-érzékelő meghibásodott vagy a jel valószínűtlen.	Levegő van a rendszerben	▶ Légtelenítse a rendszert.
	A térfogatáram-érzékelő hibás	▶ Ellenőrizze és adott esetben cserélje ki a térfogatáram-érzékelőt.
	A bypass elzáródott (csak bypass-szal szerelt terméknél)	▶ Hárítsa el az elzáródás okát.
	Levegő a szivattyúban (csak bypass-szal szerelt termék)	▶ Légtelenítse a rendszert.
	A szivattyú hibás (csak bypass-szal szerelt termék)	▶ Cserélje ki a szivattyút.
N.089 A beépített fűtőköri szivattyú nem a készülék típusának megfelelő.	Rossz szivattyú csatlakoztatva	▶ Ellenőrizze, hogy a csatlakoztatott szivattyú esetében a termékhez javasolt szivattyúról van-e szó.
N.095 A gázszelep-léptetőmotor elérte a minimálisan megengedett lépések számát.	Zavar az égéstermék elvezetés útjában recirkuláció vagy az út elzáródása miatt	▶ Ellenőrizze a teljes égéstermékutat.
	A kondenzvízelvezető vezeték eltömődött	▶ Ellenőrizze a kondenzvízelvezető vezetékét.
	Hibás gázfajta van beállítva	▶ AD.156 és a D.157 alatt ellenőrizze a gázfajta és a gázfajta beállítását.
	A gázarmatúra ofszetje hibásan van elmentve a D.052 und ggf. D.182 alatt	▶ Ellenőrizze a gázarmatúra ofszet-beállítását.
	Hiba a gázarmatúra elektromos csatlakoztatásában	▶ Ellenőrizze, és adott esetben cserélje ki a gázarmatúrához menő kábelköteget.
	A gázarmatúra nincs elektromosan csatlakoztatva / helytelenül van csatlakoztatva	▶ Ellenőrizze a gázarmatúra elektromos csatlakoztatását.
	A szabályozó elektróda hibás	▶ Ellenőrizze, és adott esetben cserélje ki a szabályozó elektródát.
	A vezérlőpanel meghibásodott	▶ Cserélje ki a panelt.
N.096 A gázszelep-léptetőmotor elérte a maximálisan megengedett lépések számát.	A csatlakozási gáznyomás túl alacsony	▶ Ellenőrizze a gáz csatlakozási nyomását.
	Hibás gázfajta van beállítva	▶ AD.156 és a D.157 alatt ellenőrizze a gázfajta és a gázfajta beállítását.
	A gázarmatúra ofszetje hibásan van elmentve a D.052 und ggf. D.182 alatt	▶ Ellenőrizze a gázarmatúra ofszet-beállítását.
	Hiba a gázarmatúra elektromos csatlakoztatásában	▶ Ellenőrizze, és adott esetben cserélje ki a gázarmatúrához menő kábelköteget.

Kód/jelentés	Lehetséges kiváltó ok	Intézkedés
N.096 A gázszelep-léptetőmotor elérte a maximálisan megengedett lépések számát.	A gázarmatúra nincs elektromosan csatlakoztatva / helytelenül van csatlakoztatva	▶ Ellenőrizze a gázarmatúra elektromos csatlakoztatását.
	A vezérlőpanel meghibásodott	▶ Cserélje ki a panelt.
N.097 A légfelesleg-tényező túl alacsony.	Zavar az égéstermék elvezetés útjában recirkuláció vagy az út elzáródása miatt	▶ Ellenőrizze a teljes égéstermékutat.
	A kondenzvízelvezető vezeték eltömődött	▶ Ellenőrizze a kondenzvízelvezető vezetékét.
	A gáz csatlakozási nyomás túl kicsi	▶ Ellenőrizze a gázáramlási nyomást és a külső gázhiány-kapcsolót.
	Hibás gázfajta van beállítva	▶ AD.156 és a D.157 alatt ellenőrizze a gázfajta és a gázfajta beállítását.
	A gázarmatúra ofszetje hibásan van elmentve a D.052 und ggf. D.182 alatt	▶ Ellenőrizze a gázarmatúra ofszet-beállítását.
	Hiba a gázarmatúra elektromos csatlakoztatásában	▶ Ellenőrizze, és adott esetben cserélje ki a gázarmatúrához menő kábelköteget.
	A gázarmatúra nincs elektromosan csatlakoztatva / helytelenül van csatlakoztatva	▶ Ellenőrizze a gázarmatúra elektromos csatlakoztatását.
	A szabályozó elektróda hibás	▶ Ellenőrizze, és adott esetben cserélje ki a szabályozó elektródát.
	A vezérlőpanel meghibásodott	▶ Cserélje ki a panelt.
	Ventilátor meghibásodott	▶ Ellenőrizze, és adott esetben cserélje ki a ventilátort.
N.100 A külső hőmérséklet-érzékelő jele megszakadt.	A külső hőmérséklet-érzékelő nincs csatlakoztatva	▶ Ellenőrizze a beállításokat a szabályozón.
	Külső hőmérséklet-érzékelő hibás	▶ Ellenőrizze a külső hőmérséklet-érzékelőt.
	Külső hőmérséklet-érzékelő nincs felszerelve	▶ Kapcsolja ki az időjárásfüggő szabályozót a D.162 segítségével.
N.144 A szabályozó elektróda ionizációs jele túl alacsony szintű. A driftadaptáció ismételt sikertelen.	Zavar az égéstermék elvezetés útjában recirkuláció vagy az út elzáródása miatt	▶ Ellenőrizze a teljes égéstermékutat.
	A kondenzvízelvezető vezeték eltömődött	▶ Ellenőrizze a kondenzvízelvezető vezetékét.
	A gáz csatlakozási nyomás túl kicsi	▶ Ellenőrizze a gázáramlási nyomást és a külső gázhiány-kapcsolót.
	Hibás gázfajta van beállítva	▶ AD.156 és a D.157 alatt ellenőrizze a gázfajta és a gázfajta beállítását.
	A szabályozó elektróda hibás	▶ Ellenőrizze, és adott esetben cserélje ki a szabályozó elektródát.
	A gázarmatúra meghibásodott	▶ Cserélje ki a gázarmatúrát.
	A vezérlőpanel meghibásodott	▶ Cserélje ki a panelt.
Szakadás a kábelkötegekben	▶ Ellenőrizze, és adott esetben cserélje ki a kábelköteget az összes csatlakozódugasszal együtt.	
N.194 Meghibásodott a panel tápegysége	Panel tápegysége meghibásodott	▶ Cserélje ki a panelt.
N.270 A szekunder hőcserélő hőmérséklet-különbsége (fűtési előremenő – melegvíz-csatlakozó) túl nagy. A készülék szabályozásról vezérlésre vált, amíg a vezérlés el nem hárítja el az okot.	A háromutas váltószelep hibás	▶ Ellenőrizze, és szükség esetén cserélje ki a háromutas váltószelepet.
	Nincs felszerelve hidegvíz-beállító szelep (csak gyárilag felszerelt átfolyási mennyiségkorlátozó nélküli terméknél)	▶ Szerelje fel a hidegvíz-beállító szelepet.
	Az átfolyási mennyiség hibásan van beállítva a hidegvíz-beállító szelepnél (csak gyárilag felszerelt átfolyási mennyiségkorlátozó nélküli terméknél)	▶ Állítsa be az átfolyási mennyiséget a hidegvíz-beállító szelepnél.

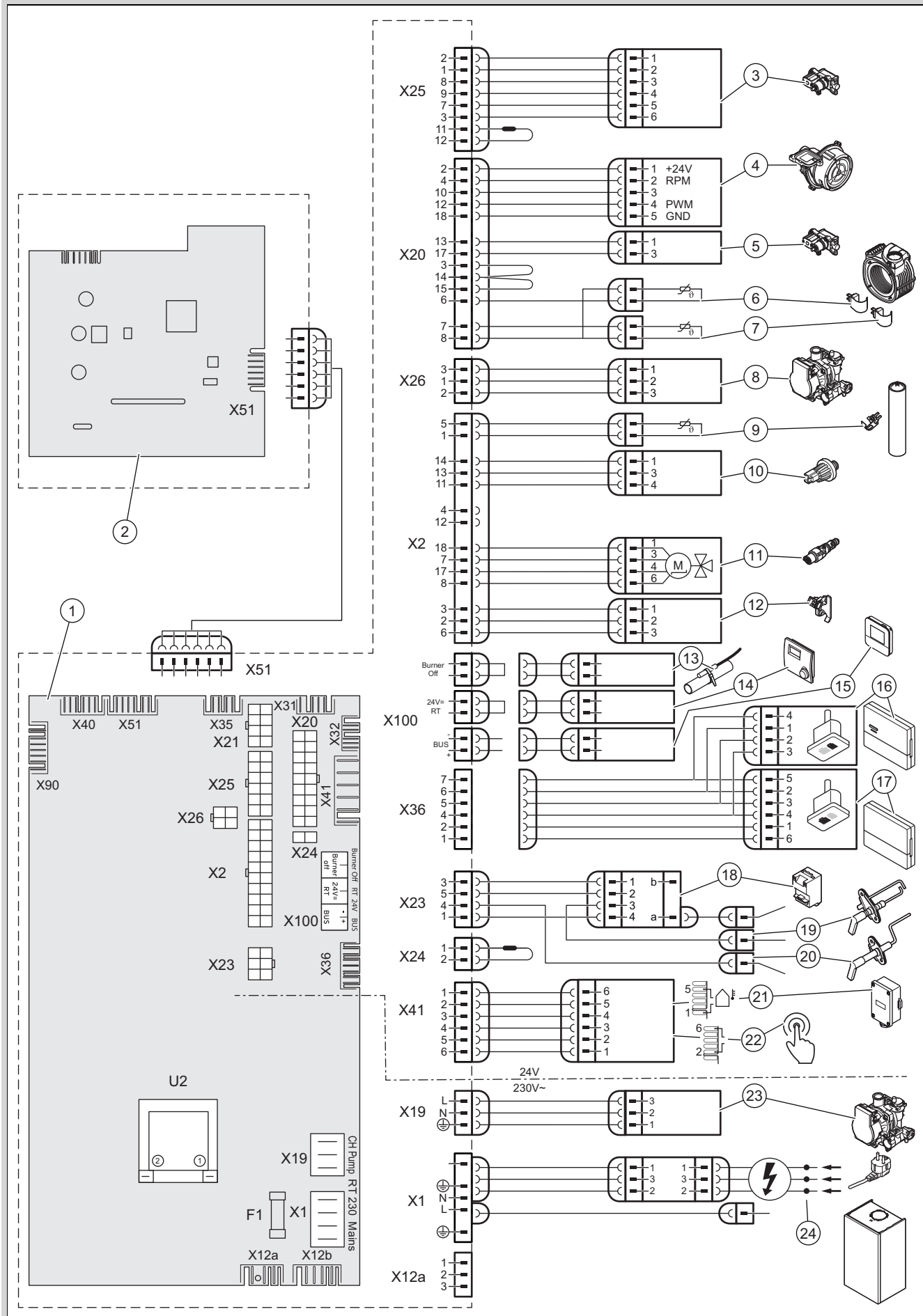
Kód/jelentés	Lehetséges kiváltó ok	Intézkedés
N.317 Nem értelmezhető a melegvíz-körben levő térfogatáram-érzékelő jele.	Szakadás a kábelkötegekben (Lin-kábel)	▶ Ellenőrizze a kábelköteget (Lin-kábel).
N.319 A készülék belső túlfolyószelepe blokkolva van.	A túlfolyószelep elszennyeződött	▶ Tisztítsa meg a túlfolyószelepet.
	A túlfolyószelep meghibásodott	▶ Cserélje ki a túlfolyószelepet.
N.324 A szivattyú elektromos összeköttetése megszakadt.	Szakadás a kábelkötegekben (Lin-kábel)	▶ Ellenőrizze a kábelköteget (Lin-kábel).
N.343 A levegő térfogatáram-érzékelőjének jele nem plauzibilis. Ha a térfogatáram-érzékelő csatlakoztatva van, és a visszajelzés nem plauzibilis, akkor a készülék vészhelyzeti üzemmódban működik.	Légtömegáram-érzékelő csatlakozódugója nincs bedugva/kilazult	▶ Ellenőrizze a csatlakozódugót és a légtömegáram-érzékelő dugaszolható csatlakozását.
	A csatlakozódugó a főpanelen nincs csatlakoztatva/laza	▶ Ellenőrizze a csatlakozót és a csatlakozást.
	Szakadás a kábelkötegekben	▶ Ellenőrizze, és adott esetben cserélje ki a kábelköteget az összes csatlakozódugással együtt.
	A mérési eltérés túl nagy. A légtömegáram-érzékelő elszennyeződött.	▶ Ellenőrizze a légtömegáram-érzékelő szennyezettségét.
	A mérési tartományt rendszeresen elhagyja. A légtömegáram-érzékelő meghibásodott	▶ Cserélje ki a komplett levegőbeszívó csövet.
	A vezérlőpanel meghibásodott	▶ Cserélje ki a panelt.

J Bekötési kapcsolási rajz

Érvényesség: termék tisztán fűtési üzemhez



1	Főpanel	13	Helyiségtermostát 24 V CC
2	Kezelőfelület elektromos vezérlőpanel	14	Buszcsatlakozó (rendszer szabályozó/digitális helyiségtermostát)
3	Gázarmatúra	15	Szabályozómodul
4	Ventilátor	16	Kommunikációs egység
5	Gázarmatúra fő gázszelep	17	Gyújtótrafó
6	Visszatérő hőmérséklet érzékelő	18	Gyújtóelektróda
7	Előremenő hőmérséklet érzékelő	19	Szabályozó elektróda
8	Fűtőköri szivattyú (vezérlés kábelkötege)	20	Külső érzékelő
9	Fűtővíz nyomásérzékelő	21	Cirkulációs szivattyú távkapcsolás
10	Előnykapcsoló váltószelep	22	Fűtőköri szivattyú (230 V-os áramellátás kábelkötege)
11	Előszerelt csatlakozódugó a melegvítárolóhoz	23	Fő áramellátás
12	Rendszertermostát/Burner off		



1	Főpanel	13	Rendszertermostát/ <i>Burner off</i>
2	Kezelőfelület elektromos vezérlőpanel	14	Helyiségtermostát 24 V CC
3	Gázarmatúra	15	Buszcsatlakozó (rendszer szabályozó/digitális helyiségtermostát)
4	Ventilátor	16	Szabályozómodul
5	Gázarmatúra fő gázszelep	17	Kommunikációs egység
6	Visszatérő hőmérséklet érzékelő	18	Gyújtótrafó
7	Előremenő hőmérséklet érzékelő	19	Gyújtóelektróda
8	Fűtőköri szivattyú (vezérlés kábelkötege)	20	Szabályozó elektróda
9	Melegvíz hőmérséklet-érzékelő	21	Külső érzékelő
10	Fűtővíz nyomásérzékelő	22	Cirkulációs szivattyú távkapcsolás
11	Előnykapcsoló váltószelep	23	Fűtőköri szivattyú (230 V-os áramellátás kábelkötege)
12	Szárnycerkes vízátfolyás-érzékelő	24	Fő áramellátás

K Felülvizsgálati és karbantartási munkálatok

Az alábbi táblázat a gyártó követelményeit sorolja fel a minimális ellenőrzési és karbantartási időintervallumokkal kapcsolatban. Ha a nemzeti előírások és irányelvek rövidebb felülvizsgálati és karbantartási időintervallumokat követelnek meg, akkor a gyártó előírásai helyett ezeket kell figyelembe venni. Minden felülvizsgálati és karbantartási munka esetén végezze el a szükséges előkészítő és befejező munkálatokat.



Tudnivaló

A maximális CO-tartalomra vonatkozó országspecifikus előírások nagyobb érvényességgel bírnak. A mért CO-tartalom tekintetében az intézkedések megkezdése előtt először ellenőrizze az országspecifikus előírásokat.

650 ppm-nél nagyobb hígíthatlan CO-tartalmat állapítottak meg egy égésellenőrzés keretében (→ Fejezet 7.11.4).

- ▶ Ellenőrizze a megengedett teljes csőhosszút, valamint a levegő-/égéstermék rendszer átmérőjét a mellékelt, a levegő-/égéstermék rendszerekre vonatkozó érvényes szerelési útmutató szerint.
- ▶ Ellenőrizze, hogy megfelelően telepítették-e a levegő-/égéstermék rendszert.
- ▶ Ellenőrizze, hogy a levegő-/égéstermék rendszer nincs-e elzáródva, ill. nem sérült-e.

A vizsgálatot azzal az eredménnyel zárták le, hogy a megállapított CO-tartalom > 650 ppm.

- ▶ Cserélje ki a szabályozó elektródát. (→ Fejezet 11.7.14)

A szabályozó elektródát kicserélték, de a CO-tartalom még mindig > 650 ppm.

- ▶ Ellenőrizze az égőkamrát. (→ Fejezet 10.4.2)

Az égőkamrát ellenőrizték, de a CO-tartalom még mindig > 650 ppm.

- ▶ Lépjen kapcsolatba a vevőszolgálattal.

#	Karbantartási munka	Intervallum	
1	Ellenőrizze a levegő-/égéstermék-vezető-rendszer tömörségét, valamint hogy az előírásoknak megfelelően van-e rögzítve és helyesen van-e felszerelve	Évente	
2	Távolítson el minden szennyeződést a termékről és a turbókamrából	Évente	
3	Szemrevételezéssel ellenőrizze a hőcella állapotát, korrózióját, rozsdásodását és sérüléseit	Évente	
4	Ellenőrizze a csatlakozási gáznyomást maximális fűtésterhelésnél	Évente	
5	A szabályozó elektróda ellenőrzése a CO ₂ -tartalom alapján	Évente	
6	Jegyzőkönyvezzé a CO ₂ -tartalmat (a légfesleg-tényezőt)	Évente	
7	Ellenőrizze a dugaszolható csatlakozások/csatlakozások működőképességét/kifogástalan kapcsolatát (a termékek feszültségmentesnek kell lenni)	Évente	
8	A gázlezáró csap és a karbantartócsapok működőképességének ellenőrzése	Évente	
9	Ellenőrizze a kondenzvízszifon elszenyeződéseit, és tisztítsa meg a szennyeződésektől	Évente	
10	A fűtési tágulási tartály előnyomásának ellenőrzése	Szükség esetén, legalább kétfévente	34

#	Karbantartási munka	Intervallum	
11	Ellenőrizze a szigetelőpaplanokat az égéstartományban, és cserélje ki a sérült szigetelőpaplanokat	Szükség esetén, legalább két- vente	
12	Az égő ellenőrzése sérülések szempontjából	Szükség esetén, legalább két- vente	
13	A szabályozó elektróda cseréje	Szükség esetén, legalább öt- évente vagy 20 000 üzemóra után (amelyik előbb bekövetke- zik)	42
14	A hőcserélő tisztítása	Szükség esetén, legalább két- vente	33
15	Megengedett készüléknyomás biztosítása	Szükség esetén, legalább két- vente	22
16	A termék / a fűtési rendszer próbaüzemének végrehajtása és szükség esetén légtelenítése, a melegvízkészítést is beleértve (ha van)	Évente	
17	Az ellenőrzési és karbantartási munkák befejezése	Évente	35

L Műszaki adatok

Az első üzembe helyezéskor először is eltérések lehetnek a megnevezett névleges üzemelési adatokhoz képest.

Műszaki adatok – általános információk

	26-CS/1	31-CS/1	AS 15-CS/1	AS 25-CS/1
Rendeltetési ország (jelölés ISO 3166 szerint)	HU	HU	HU, LT	HU, LT
Gázkategória	- HU : II2HS3P	- HU : II2HS3P	- HU : II2HS3P - LT : II2H3P	- HU : II2HS3P - LT : II2H3P
CE-PIN	CE- 0063DL3988	CE- 0063DL3988	CE- 0063DL3988	CE- 0063DL3988
Gázcsatlakozó	G 1/2"	G 1/2"	G 1/2"	G 1/2"
Fűtés csatlakozók	G 3/4"	G 3/4"	G 3/4"	G 3/4"
Készülékoldali hideg-/melegvíz-csatlakozó	G 3/4"	G 3/4"	G 3/4"	G 3/4"
Biztonsági szelep csatlakozó	15 mm	15 mm	15 mm	15 mm
Kondenzvíz lefolyótömlő csatlakozó	19 mm	19 mm	19 mm	19 mm
Csatlakozó a levegő-/égéstermék elvezető rendszerhez	60/100 mm	60/100 mm	60/100 mm	60/100 mm
G20 földgáz gázcsatlakozó-nyomás	-	-	2 kPa (20 mbar)	2 kPa (20 mbar)
G20 földgáz csatlakozási gáznyomás (HU)	2,5 kPa (25,0 mbar)	2,5 kPa (25,0 mbar)	2,5 kPa (25,0 mbar)	2,5 kPa (25,0 mbar)
G31 cseppfolyós gáz csatlakozási gáznyomás (HU)	3,0 kPa (30,0 mbar)	3,0 kPa (30,0 mbar)	3,0 kPa (30,0 mbar)	3,0 kPa (30,0 mbar)
G25.1 földgáz csatlakozási gáznyomása	2,5 kPa (25,0 mbar)	2,5 kPa (25,0 mbar)	2,5 kPa (25,0 mbar)	2,5 kPa (25,0 mbar)
Max. gázmennyiség csatlakozási érték 15 °C hőmérsékleten és 1,013 mbar nyomáson (adott esetben melegvíz-készítésre vonatkoztatva), G20	2,8 m³/h	3,3 m³/h	2,1 m³/h	3,0 m³/h
Gázfogyasztás 15 °C hőmérsékleten és 1013 mbar nyomáson (fűtési üzemre vonatkoztatva), G20	2,2 m³/h	2,7 m³/h	1,6 m³/h	2,7 m³/h
Max. gázmennyiség csatlakozási érték 15 °C hőmérsékleten és 1,013 mbar nyomáson (adott esetben melegvíz-készítésre vonatkoztatva), G31	2,0 kg/h	2,4 kg/h	1,6 kg/h	2,0 kg/h
Max. gázmennyiség csatlakozási érték 15 °C hőmérsékleten és 1013 mbar nyomáson (fűtési üzemre vonatkoztatva), G31	1,6 kg/h	2,0 kg/h	1,2 kg/h	2,0 kg/h
Max. gázmennyiség csatlakozási érték 15 °C hőmérsékleten és 1,013 mbar nyomáson (adott esetben melegvíz-készítésre vonatkoztatva), G25.1	3,2 m³/h	3,8 m³/h	2,5 m³/h	3,4 m³/h
Gázfogyasztás 15 °C hőmérsékleten és 1,013 mbar nyomáson (fűtési üzemre vonatkoztatva), G25.1	2,5 m³/h	3,1 m³/h	1,9 m³/h	3,1 m³/h
Min. égéstermék hőmérséklet	41 °C	39 °C	42 °C	42 °C
Max. égéstermék hőmérséklet	95 °C	92 °C	95 °C	95 °C

	26-CS/1	31-CS/1	AS 15-CS/1	AS 25-CS/1
Megengedett telepítési módok	– HU : C13, C33, C43, C53, C83, C93, B23P	– HU : C13, C33, C43, C53, C83, C93, B23P	– HU : C13, C33, C43, C53, C83, C93, B23P – LT : C13(x), C33(x), C43(x), C53(x), C83(x), C93(x), B23, B33, B53P	– HU : C13, C33, C43, C53, C83, C93, B23P – LT : C13(x), C33(x), C43(x), C53(x), C83(x), C93(x), B23, B33, B53P
NOx-osztály	6	6	6	6
Súlyozott NOx-kibocsátás	38,4 mg/kW·h	23,5 mg/kW·h	33,4 mg/kW·h	33,8 mg/kW·h
Tömeg (csomagolás nélkül, víz nélkül)	29,9 kg	34,0 kg	29,1 kg	29,1 kg

	AS 30-CS/1
Rendeltetési ország (jelölés ISO 3166 szerint)	HU, LT, PT
Gázkategória	– HU : I12HS3P – LT : I12H3P – PT : I2N, I3P
CE-PIN	CE-0063DL3988
Gázcsatlakozó	G 1/2"
Fűtés csatlakozók	G 3/4"
Készülékoldali hideg-/melegvíz-csatlakozó	G 3/4"
Biztonsági szelep csatlakozó	15 mm
Kondenzvíz lefolyótömlő csatlakozó	19 mm
Csatlakozó a levegő-/égéstermék elvezető rendszerhez	60/100 mm
G20 földgáz gázcsatlakozó-nyomás	2 kPa (20 mbar)
G20 földgáz csatlakozási gáznyomás (HU)	2,5 kPa (25,0 mbar)
G31 cseppfolyós gáz csatlakozási gáznyomás (HU)	3,0 kPa (30,0 mbar)
G25.1 földgáz csatlakozási gáznyomása	2,5 kPa (25,0 mbar)
Max. gázmennyiség csatlakozási érték 15 °C hőmérsékleten és 1,013 mbar nyomáson (adott esetben melegvíz-készítésre vonatkoztatva), G20	3,7 m³/h
Gázfogyasztás 15 °C hőmérsékleten és 1013 mbar nyomáson (fűtési üzemre vonatkoztatva), G20	3,2 m³/h
Max. gázmennyiség csatlakozási érték 15 °C hőmérsékleten és 1,013 mbar nyomáson (adott esetben melegvíz-készítésre vonatkoztatva), G31	2,7 kg/h
Max. gázmennyiség csatlakozási érték 15 °C hőmérsékleten és 1013 mbar nyomáson (fűtési üzemre vonatkoztatva), G31	2,4 kg/h
Max. gázmennyiség csatlakozási érték 15 °C hőmérsékleten és 1,013 mbar nyomáson (adott esetben melegvíz-készítésre vonatkoztatva), G25.1	4,3 m³/h
Gázfogyasztás 15 °C hőmérsékleten és 1,013 mbar nyomáson (fűtési üzemre vonatkoztatva), G25.1	3,8 m³/h
Min. égéstermék hőmérséklet	39 °C
Max. égéstermék hőmérséklet	92 °C

	AS 30-CS/1
Megengedett telepítési módok	<ul style="list-style-type: none"> - HU : C13, C33, C43, C53, C83, C93, B23P - LT : C13(x), C33(x), C43(x), C53(x), C83(x), C93(x), B23, B33, B53P - PT : C13, C33, C43, C53, C83, C93, B23P
NOx-osztály	6
Súlyozott NOx-kibocsátás	29,4 mg/kW-h
Tömeg (csomagolás nélkül, víz nélkül)	33,2 kg

Műszaki adatok – teljesítmény/terhelés, G20

	26-CS/1	31-CS/1	AS 15-CS/1	AS 25-CS/1
Névleges hőteljesítmény tartomány 50/30 °C-nál	3,3 ... 21,7 kW	3,9 ... 27,3 kW	2,8 ... 16,4 kW	3,3 ... 26,9 kW
Névleges hőteljesítmény tartomány 80/60 °C-nál	2,9 ... 20,0 kW	3,4 ... 25,0 kW	2,5 ... 14,9 kW	3,0 ... 24,7 kW
Névleges hőterhelés	20,4 kW	25,5 kW	15,3 kW	25,5 kW
Min. fűtésterhelés	3,1 kW	3,6 kW	2,6 kW	3,1 kW
Min. égéstermék-tömegáram	1,5 g/s	1,8 g/s	1,3 g/s	1,5 g/s
Max. égéstermék-tömegáram	13,9 g/s	15,9 g/s	10,8 g/s	14,9 g/s
Melegvíz névleges hőteljesítmény	25,7 kW	31,0 kW	19,4 kW	27,0 kW
Melegvíz névleges hőterhelés	26,0 kW	31,0 kW	20,0 kW	28,0 kW
Névleges hőterhelés-tartomány fűtés üzemmódban	3,1 ... 20,4 kW	3,6 ... 25,5 kW	2,6 ... 15,3 kW	3,1 ... 25,5 kW
Fűtés beállítási tartomány	3,1 ... 20,4 kW	3,6 ... 25,5 kW	2,6 ... 15,3 kW	3,1 ... 25,5 kW

	AS 30-CS/1
Névleges hőteljesítmény tartomány 50/30 °C-nál	4,4 ... 32,8 kW
Névleges hőteljesítmény tartomány 80/60 °C-nál	3,9 ... 29,8 kW
Névleges hőterhelés	30,6 kW
Min. fűtésterhelés	4,1 kW
Min. égéstermék-tömegáram	2,0 g/s
Max. égéstermék-tömegáram	18,2 g/s
Melegvíz névleges hőteljesítmény	34,8 kW
Melegvíz névleges hőterhelés	34,8 kW
Névleges hőterhelés-tartomány fűtés üzemmódban	4,1 ... 30,6 kW
Fűtés beállítási tartomány	4,1 ... 30,6 kW

Műszaki adatok – teljesítmény/terhelés, G25.1

	26-CS/1	31-CS/1	AS 15-CS/1	AS 25-CS/1
Névleges hőteljesítmény tartomány 50/30 °C-nál	3,3 ... 21,7 kW	3,9 ... 27,3 kW	2,8 ... 16,4 kW	3,3 ... 26,9 kW
Névleges hőteljesítmény tartomány 80/60 °C-nál	2,9 ... 20,0 kW	3,4 ... 25,0 kW	2,5 ... 14,9 kW	3,0 ... 24,7 kW
Névleges hőterhelés	20,4 kW	25,5 kW	15,3 kW	25,5 kW
Min. fűtésterhelés	3,1 kW	3,6 kW	2,6 kW	3,1 kW
Min. égéstermék-tömegáram	1,5 g/s	1,8 g/s	1,3 g/s	1,5 g/s
Max. égéstermék-tömegáram	14,1 g/s	16,1 g/s	10,9 g/s	15,1 g/s
Melegvíz névleges hőterhelés	26,0 kW	31,0 kW	20,0 kW	28,0 kW
Melegvíz névleges hőteljesítmény	25,7 kW	31,0 kW	19,4 kW	27,0 kW

	26-CS/1	31-CS/1	AS 15-CS/1	AS 25-CS/1
Névleges hőterhelés-tartomány fűtés üzemmódban	3,1 ... 20,4 kW	3,6 ... 25,5 kW	2,6 ... 15,3 kW	3,1 ... 25,5 kW
Fűtés beállítási tartomány	3,1 ... 20,4 kW	3,6 ... 25,5 kW	2,6 ... 15,3 kW	3,1 ... 25,5 kW

	AS 30-CS/1
Névleges hőteljesítmény tartomány 50/30 °C-nál	4,4 ... 32,8 kW
Névleges hőteljesítmény tartomány 80/60 °C-nál	3,9 ... 29,8 kW
Névleges hőterhelés	30,6 kW
Min. fűtésterhelés	4,1 kW
Min. égéstermék-tömegáram	2,0 g/s
Max. égéstermék-tömegáram	18,5 g/s
Melegvíz névleges hőterhelés	34,8 kW
Melegvíz névleges hőteljesítmény	34,8 kW
Névleges hőterhelés-tartomány fűtés üzemmódban	4,1 ... 30,6 kW
Fűtés beállítási tartomány	4,1 ... 30,6 kW

Műszaki adatok – teljesítmény/terhelés, G31

	26-CS/1	31-CS/1	AS 15-CS/1	AS 25-CS/1
Névleges hőteljesítmény tartomány 50/30 °C-nál	5,5 ... 21,2 kW	8,9 ... 26,7 kW	5,5 ... 16,0 kW	5,5 ... 26,4 kW
Névleges hőteljesítmény tartomány 80/60 °C-nál	5,1 ... 19,9 kW	8,0 ... 24,8 kW	5,1 ... 14,8 kW	5,1 ... 24,7 kW
Névleges hőterhelés	20,4 kW	25,5 kW	15,3 kW	25,5 kW
Min. fűtésterhelés	5,2 kW	8,2 kW	5,2 kW	5,2 kW
Min. égéstermék-tömegáram	2,7 g/s	4,4 g/s	2,7 g/s	2,7 g/s
Max. égéstermék-tömegáram	13,7 g/s	16,4 g/s	10,4 g/s	13,7 g/s
Melegvíz névleges hőteljesítmény	25,0 kW	30,7 kW	19,4 kW	25,2 kW
Melegvíz névleges hőterhelés	26,0 kW	31,0 kW	20,0 kW	26,2 kW
Névleges hőterhelés-tartomány fűtés üzemmódban	5,2 ... 20,4 kW	8,2 ... 25,5 kW	5,2 ... 15,3 kW	5,2 ... 25,5 kW
Fűtés beállítási tartomány	5,2 ... 20,4 kW	8,2 ... 25,5 kW	5,2 ... 15,3 kW	5,2 ... 25,5 kW

	AS 30-CS/1
Névleges hőteljesítmény tartomány 50/30 °C-nál	8,9 ... 31,9 kW
Névleges hőteljesítmény tartomány 80/60 °C-nál	8,0 ... 29,7 kW
Névleges hőterhelés	30,6 kW
Min. fűtésterhelés	8,2 kW
Min. égéstermék-tömegáram	4,4 g/s
Max. égéstermék-tömegáram	18,9 g/s
Melegvíz névleges hőteljesítmény	34,1 kW
Melegvíz névleges hőterhelés	34,8 kW
Névleges hőterhelés-tartomány fűtés üzemmódban	8,2 ... 30,6 kW
Fűtés beállítási tartomány	8,2 ... 30,6 kW

Műszaki adatok – fűtés

	26-CS/1	31-CS/1	AS 15-CS/1	AS 25-CS/1
Max. előremenő hőmérséklet	85 °C	85 °C	85 °C	85 °C
Előremenő hőmérséklet szabályozási területe (gyári beállítás: 75 °C)	15 ... 80 °C	15 ... 80 °C	15 ... 80 °C	15 ... 80 °C
Max. üzemi nyomás, fűtés	0,3 MPa (3,0 bar)	0,3 MPa (3,0 bar)	0,3 MPa (3,0 bar)	0,3 MPa (3,0 bar)
Névleges térfogatáram ($\Delta T = 20 K$)	861 l/h	1 077 l/h	642 l/h	1 064 l/h
Körülbelüli kondenzvíz-térfogat	3,3 l/h	2,9 l/h	1,7 l/h	2,5 l/h
Maradék szállítási magasság névleges víz térfogatáramnál	0,033 MPa (0,330 bar)	0,035 MPa (0,350 bar)	0,066 MPa (0,660 bar)	0,036 MPa (0,360 bar)
A fűtés tágulási tartályának térfogata	8 l	8 l	8 l	8 l
A fűtés tágulási tartályának előnyomása	0,75 bar	0,75 bar	0,75 bar	0,75 bar

	AS 30-CS/1
Max. előremenő hőmérséklet	85 °C
Előremenő hőmérséklet szabályozási területe (gyári beállítás: 75 °C)	15 ... 80 °C
Max. üzemi nyomás, fűtés	0,3 MPa (3,0 bar)
Névleges térfogatáram ($\Delta T = 20$ K)	1 283 l/h
Körülbelüli kondenzvíz-térfogat	3,4 l/h
Maradék szállítási magasság névleges víz térfogatáramnál	0,008 MPa (0,080 bar)
A fűtés tágulási tartályának térfogata	8 l
A fűtés tágulási tartályának előnyomása	0,75 bar

Műszaki adatok – melegvízkészítés

	26-CS/1	31-CS/1	AS 15-CS/1	AS 25-CS/1
Minimális vízfolyás	1,5 l/min	1,5 l/min	–	–
Fajlagos átfolyás D ($\Delta T = 30$ K) (EN 13203-1)	12,3 l/min	14,8 l/min	–	–
Megengedett üzemi nyomás	0,03 ... 1 MPa (0,30 ... 10 bar)	0,03 ... 1 MPa (0,30 ... 10 bar)	0,03 ... 1 MPa (0,30 ... 10 bar)	0,03 ... 1 MPa (0,30 ... 10 bar)
Legkisebb hálózati nyomás	0,07 MPa (0,70 bar)	0,07 MPa (0,70 bar)	0,07 MPa (0,70 bar)	0,07 MPa (0,70 bar)
Kifolyó melegvíz hőmérséklet-tartomány	35 ... 60 °C	35 ... 60 °C	45 ... 60 °C	45 ... 60 °C
Átfolyási mennyiségkorlátozó	8 l/min	10 l/min	–	–
A melegvízkomfort osztályozása (EN 13203-1)	***	***	–	–

	AS 30-CS/1
Minimális vízfolyás	–
Fajlagos átfolyás D ($\Delta T = 30$ K) (EN 13203-1)	–
Megengedett üzemi nyomás	0,03 ... 1 MPa (0,30 ... 10 bar)
Legkisebb hálózati nyomás	0,07 MPa (0,70 bar)
Kifolyó melegvíz hőmérséklet-tartomány	45 ... 60 °C
Átfolyási mennyiségkorlátozó	–
A melegvízkomfort osztályozása (EN 13203-1)	–

Műszaki adatok – elektromos berendezések

	26-CS/1	31-CS/1	AS 15-CS/1	AS 25-CS/1
Névleges feszültség / frekvencia	230 V / 50 Hz	230 V / 50 Hz	230 V / 50 Hz	230 V / 50 Hz
Megengedett csatlakozási feszültségtartomány	190 ... 253 V	190 ... 253 V	190 ... 253 V	190 ... 253 V
Biztosíték	4 A	4 A	4 A	4 A
Max. elektromos teljesítményfelvétel fűtési üzemnél	75 W	77 W	72 W	93 W
Max. elektromos teljesítményfelvétel melegvízkészítésnél	88 W	83 W	79 W	100 W
Elektromos teljesítményfelvétel készenléti módban	2 W	2 W	2 W	2 W
Védettség	IP X4 D	IP X4 D	IP X4 D	IP X4 D

	AS 30-CS/1
Névleges feszültség / frekvencia	230 V / 50 Hz
Megengedett csatlakozási feszültségtartomány	190 ... 253 V
Biztosíték	4 A
Max. elektromos teljesítményfelvétel fűtési üzemnél	82 W
Max. elektromos teljesítményfelvétel melegvízkészítésnél	94 W

	AS 30-CS/1
Elektromos teljesítményfelvétel készenléti módban	2 W
Védettség	IP X4 D

Címszójegyzék

A		
A cirkulációs szivattyú beszerelése	18	
A fűtés tágulási tartályának feltöltése, belső	34	
A fűtési rendszer árammentes feltöltése	21	
A fűtési rendszer feltöltése	22	
A gáz csatlakozási nyomásának ellenőrzése	23	
A gázarmatúra kiszérése	38	
A gázbeállítás ellenőrzése	23	
A gázcsatlakozó szerelése	13	
A hibalista lehívása	36	
A hibalista törlése	36	
A hőcserélő cseréje	39	
A hőcserélő szigetelésének ellenőrzése	31	
A karbantartási időközök beállítása	31	
A kéményseprő-üzemmód futtatása	20	
A kéményseprő-üzemmód lehívása	20	
A kijelző cseréje	40–41	
A kommunikációs egység telepítése	18	
A kondenzvízsifon feltöltése	23	
A lefolyótömlők csatlakozója	14	
A melegvíztároló telepítése	14	
A nyomás ellenőrzése a fűtés tágulási tartályában, belső	34	
A statikus magasság beállítása	30	
A szerelő telefonszámának beállítása	20	
A termék kikapcsolása	44	
A termék melegvízkörének leürítése	35	
A tisztítási munkák befejezése	34	
A tisztítási munkák előkészítése	33	
A ventilátor cseréje	38	
A vészüzem-előzmények lehívása	36	
A vezérlőpanel cseréje	41	
Adatok áttekintése	35	
Adattábla	10	
Alkatrészek cseréje	36	
Az ellenőrzési munkák befejezése	34	
Az ellenőrzési munkák előkészítése	33	
Az ellenőrzőprogram befejezése	19	
Az elülső burkolat leszerelése	17	
Az úszó tisztítása	34	
Á		
Állapotkód lehívása	20	
Állapotkód menü bezárása	20	
Áramellátás	17	
Átadás, üzemeltető	30	
B		
Belső tágulási tartály cseréje	40	
Biztonsági szelep	14	
C		
CE-jelölés	10	
Cikkszám	10	
CO ₂ - és O ₂ -tartalom ellenőrzése	25	
Csomagolás ártalmatlanítása	44	
Csomagolás, ártalmatlanítás	44	
D		
Diagnosztikai kódok beállítása	19	
Diagnosztikai kódok lehívása	19	
Dokumentumok	8	
E		
Égéstartomány, szigetelőpaplan	31, 33	
Égő		
cseréje	37	
ellenőrzése	34	
Égőkarima	34	
Égőtöltési idő	28	
Ellenőrizzze a csatlakozási gáznyomást	23	
Ellenőrző program	22	
Ellenőrzőprogram futtatása	19	
Ellenőrzőprogram lehívása	19	
Előírások	7	
Előremenő hőmérséklet beállítása	28	
Elülső burkolat		
Szerelés	24	
F		
Felülvizsgálat	30	
Felülvizsgálati munkák befejezése	35	
Fűtés tágulási tartály, belső	34	
Fűtési előremenő ág szerelése	13	
Fűtési görbe beállítása	29	
Fűtési visszatérő ág szerelése	13	
Fűtőkör leürítése	35	
Fűtőkori szivattyú üzem mód beállítása	28	
Fűtővíz előkészítése	20	
G		
Gáz fajta	12	
Gázarmatúra	38	
H		
Hálózati csatlakozás	17	
Használati melegvíz-hőmérséklet beállítása	30	
Hibakódok	35, 52	
Hibaüzenetek	35	
Hidegvíz bemenet szűrő, tisztítás	34	
Hidegvíz-csatlakozó, szerelés	13	
Hidraulikus üzem mód	27	
Hőcserélő tisztítása	33	
Hőterhelés	27	
J		
Javítás befejezése	44	
Javítás előkészítése	36	
K		
Kapcsolódoboz	17, 19	
Karbantartás	30	
Karbantartási időköz	30	
Karbantartási munkák befejezése	35	
Készenléti üzem mód		
kikapcsolása	21	
Készülékadapter felszerelése	15	
Kezelési koncepció	19	
Kiegészítő komponensek	18	
Kikapcsolás	44	
Kilépés a diagnosztikai kódokból	19	
Kívánt hőmérséklet beállítása	28	
Kondenzátumszifon		
tisztítás	34	
L		
Lefolyótömlők	14	
Légfelesleg-tényező beállítás	25	
légtelenítés	22	
Levegő-/égéstermék-elvezető rendszer		
beállítás	27	
csatlakoztatása	15	
szerelése	15	
M		
Max. hőterhelés beállítása	27	
Melegvíz-csatlakozó, szerelés	13	

Mézőkicsapódás	26
Min. hőterhelés	27
Minimális távolság	10
Működtetőteszt	22, 63
Működtetőteszt program bezárása	19
Működtetőteszt program megnyitása	19
Működtetőteszt program végrehajtása	19
P	
Paraméterek beállítása	27
PB-gáz	12
Pótalkatrészek	36
R	
Rendeltetésszerű használat	4
Rendszerszétválasztó	14
Részegységek	
ellenőrzése	33
tisztítás	33
S	
Sitherm Pro™ technológia	8
Sorozatszám	10
Szabályzó csatlakoztatás	18
Szakember szint	19
Szakember szint lehívása	19
Szervízüzenetek	35
Szigetelőelem	34
Szigetelőpaplan, égéstartomány	31, 33
Szivattyú utánfutási idejének beállítása	28
Szivattyúfej	37
T	
Termék leürítés	35
Termo-kompaktmodul beszerelés	32
Termo-kompaktmodul kiszerelem	31
Tisztítás, hidegvízbeáramlás szűrő	34
Többfunkciós modul	18
Tömeg	11
Tömítettség	26
Túlfolyószelep beállítás	30
U	
Üzemeltető, átadás	30
Üzemen kívül helyezés, átmeneti	44
V	
Végleges üzemen kívül helyezés	44
Vészüzemmód-üzenetek	36

Szállító**Vaillant Saunier Duval Kft.**

Office Campus Irodaház

A épület, II. emelet

1097 Budapest ■ Gubacsi út 6.

Tel +36 1 283 0553

info@saunierduval.hu ■ www.saunierduval.hu



0020292723_03

Kiadó/gyártó**SDECCI SAS**

17, rue de la Petite Baratte ■ 44300 Nantes

Téléphone +33 24068 1010 ■ Fax +33 24068 1053

© Ezek az útmutatók, vagy ezek részei szerzői jogi védelem alatt állnak, és kizárólag a gyártó írásos beleegyezésével sokszorosíthatók, illetve terjeszthetők.

A műszaki változtatások joga fenntartva.