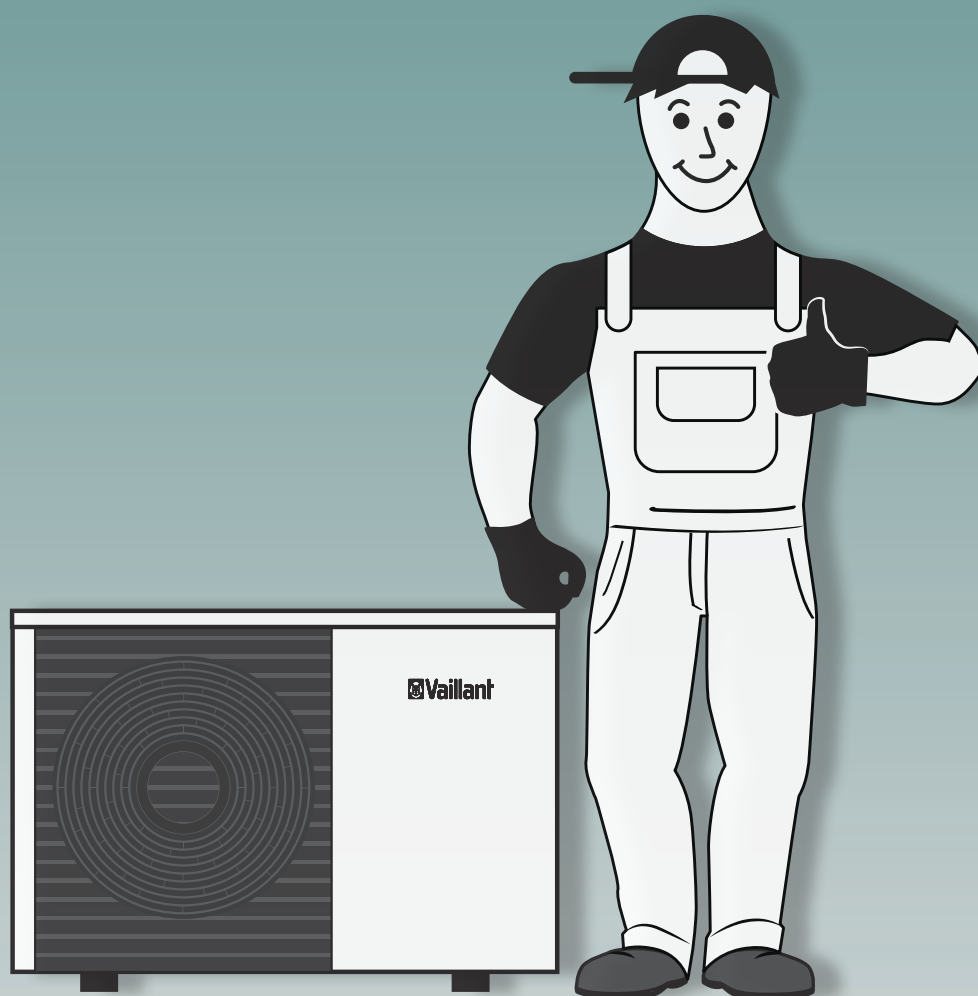


aroTHERM plus



Fontos tudnivaló:

Ez a telepítési gyorssegédlet a szakképzett kivitelező munkáját segítheti a tervezésben, telepítésben, valamint a készülék üzembe helyezése során. Ez a kiadvány azonban semmilyen esetben sem helyettesíti vagy módosítja a készülékkel együtt szállított telepítési, kezelési és karbantartási utasításokat, amelyeket mindig be kell tartani.

A készülékkel együtt szállított utasítások figyelmen kívül hagyása a készülék hibás működéséhez, komoly sérülésekhez, extrém esetben akár halálhoz is vezethet. A készülék ebben a gyorssegédletben bemutatott tulajdonságai kisebb mértékben eltérhetnek a sorozatban gyártott jelenlegi berendezésektől. A Vaillant Group nem vállal felelősséget semmilyen káresemény vagy sérülés miatt, amely közvetlenül vagy közvetve jelen útmutató használatából származik. Ezenkívül ez a telepítési gyorssegédlet hivatkozhat olyan termékekre, illetve opcionális tartozékokra is, amelyek Magyarországon nincsenek kereskedelmi forgalomban.

© Minden jog fenntartva. Vaillant Group, 2021.

Megjegyzés:

További, részletes információkért kövesse a szimbólumot a kapcsolódó dokumentumhoz.





Gyorsan kezdjen is neki!

Az aroTHERM plus hőszivattyú tökéletes telepítése, lépésenként:

Tervezze meg munkáját ...	
» Válassza ki a szükségletekhez igazodó aroTHERM plus hőszivattyút	4
» Találja meg a megfelelő helyet a telepítéshez	7
» Válassza ki az optimális HMV tárolót és puffert	12
» Tágulási tartály méretezése	13
» Válasszon hidraulikus sémát (rendszerelemek, felépítés és elektr. huzalozás)	14
» Válassza meg az elhelyezés módját (betonalap, homlokzat, tető)	15
» Ellenőrizze le a tervet <input checked="" type="checkbox"/>	18
... dolgozzon a terv alapján: az aroTHERM plus rendszer telepítése	
» Kezdés a hidraulikus bekötésekkel	19
» Kösse be a tápfeszültség és az eBUS kábeleit	21
» Az uniTOWER vagy az MEH 97/6 bekötése	23
» Ellenőrző lista áttekintése <input checked="" type="checkbox"/>	27
... és indítsa el a rendszer	
» Szkenelje be a QR kódot a rendszer gyors beállításához	28
» Csak szükség esetén: hiba, státusz és karbantartási kódok magyarázata	28
Műszaki adatok...	
» aroTHERM plus	29
» uniTOWER plus, VWZ MEH 97/6 hidraulikus modul	31

További információkért tekintse meg a készülék telepítési útmutatóját.

Szükség esetén a rendelkezésére állunk!

Ne habozzon kapcsolatba lépni velünk, ha segítséget kér:

Vaillant Saunier Duval Kft

1097 Budapest ■ Office Campus Irodaház, „A” ép. II. em

Gubacsi út 6/B ■ Tel.: +36 1 464-7800

info@vaillant.hu ■ www.vaillant.hu

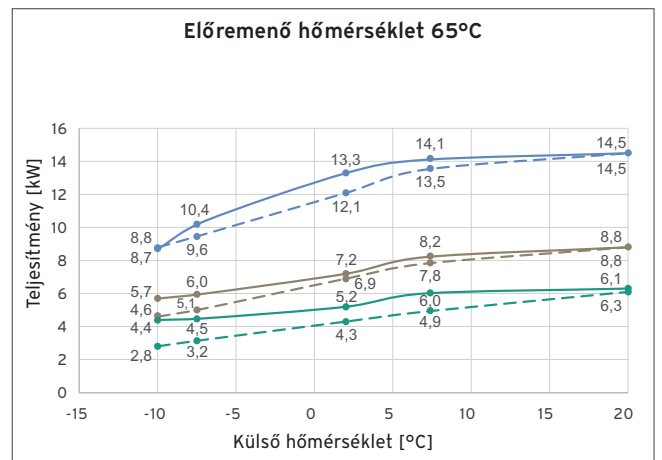
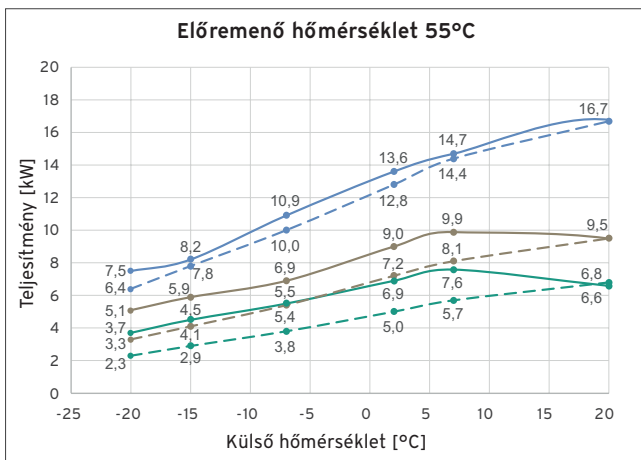
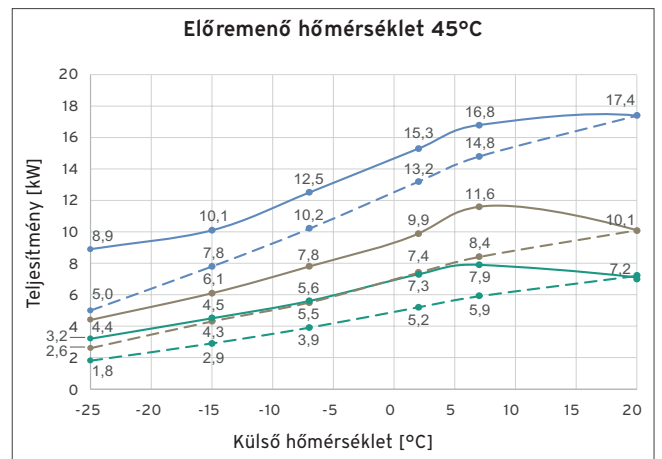
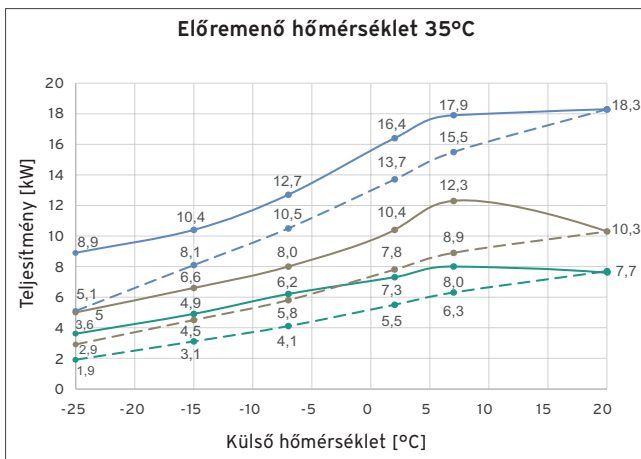


Tervezze meg munkáját ...

Válassza ki a szükségletekhez igazodó aroTHERM plus hőszivattyút

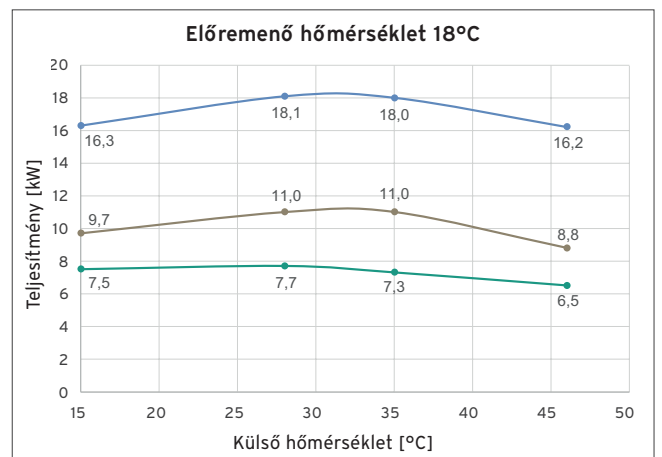
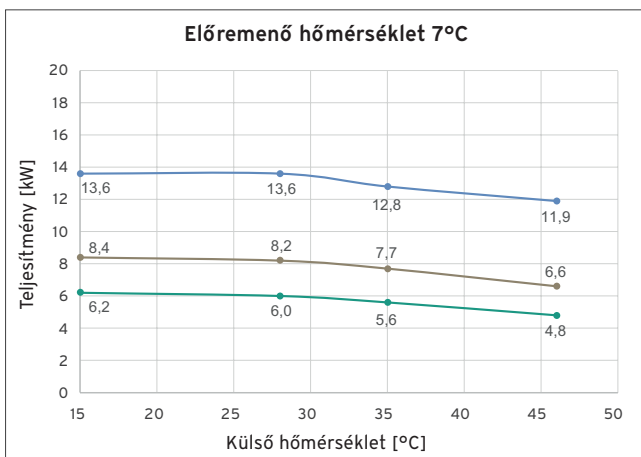
Fűtés

—●— VWL 35/6 —●— VWL 65/6 —●— VWL 105/6 (230 V/400 V)
—●— VWL 55/6 —●— VWL 75/6 —●— VWL 125/6 (230 V/400 V)

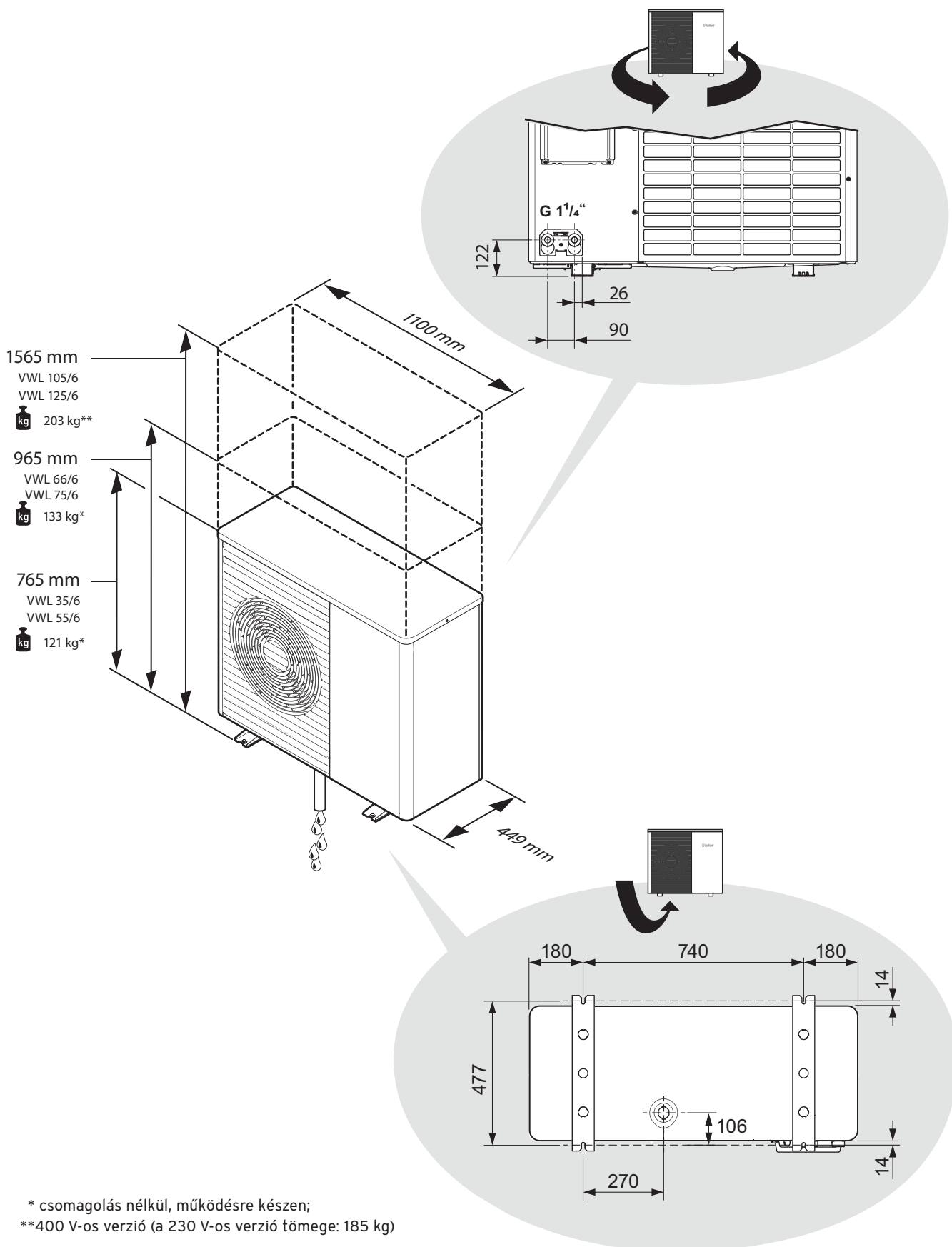


Hűtés

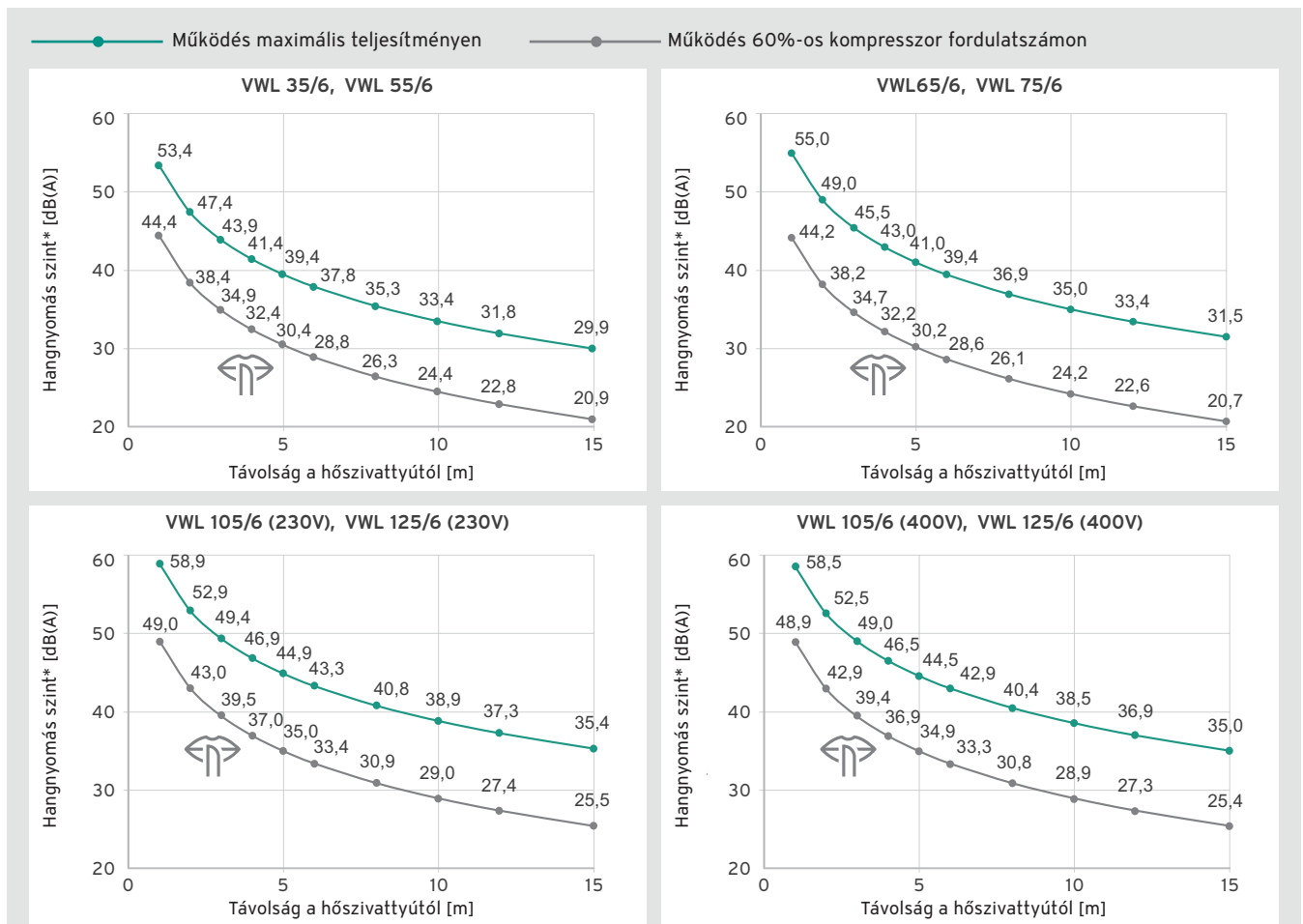
—●— VWL 35/6 —●— VWL 65/6 —●— VWL 105/6 (230 V/400 V)
—●— VWL 55/6 —●— VWL 75/6 —●— VWL 125/6 (230 V/400 V)



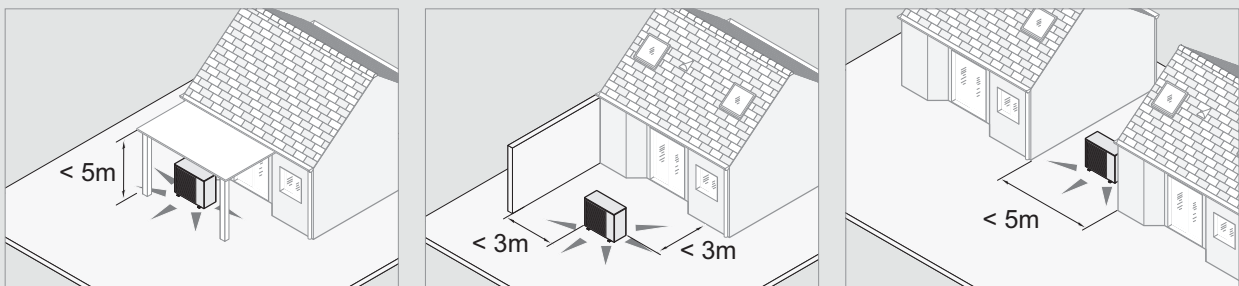
A termék befoglaló méretei



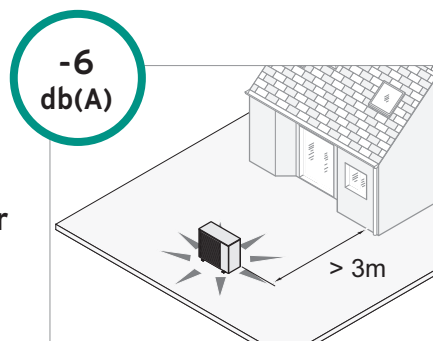
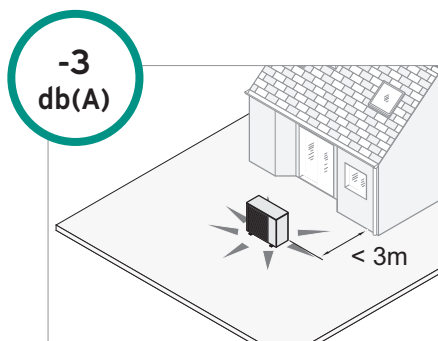
Hangnyomás szint



* A hangteljesítmény szint megadott adatai az alábbi telepítési helyzetekre alkalmazható:



... ez a hangteljesítmény szint az alábbiak szerint csökkenthető:



or



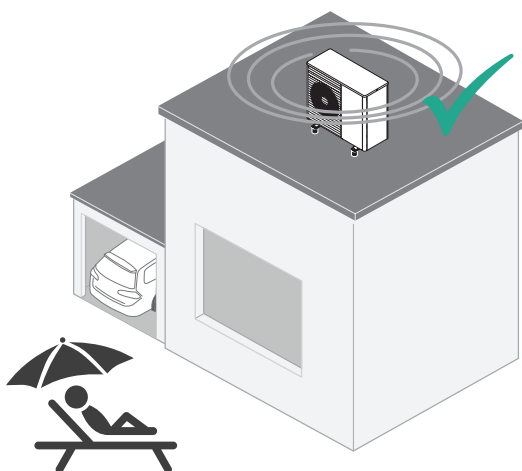
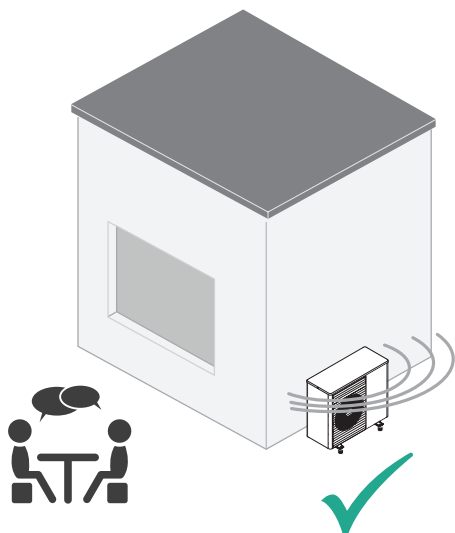
0020297935



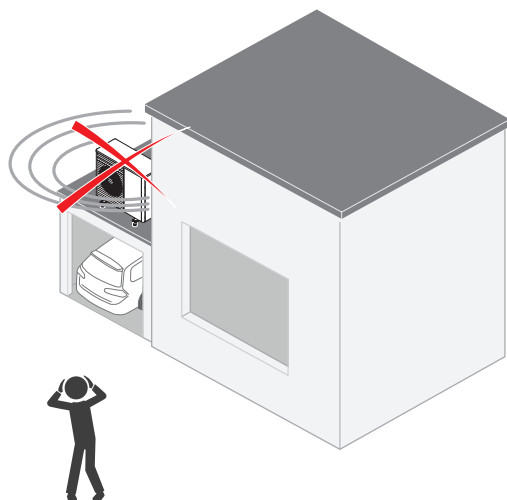
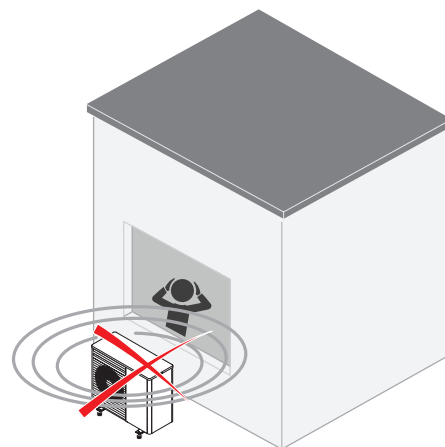
Találja meg a megfelelő helyet a telepítéshez

Ideális elhelyezés a csendes működéshez

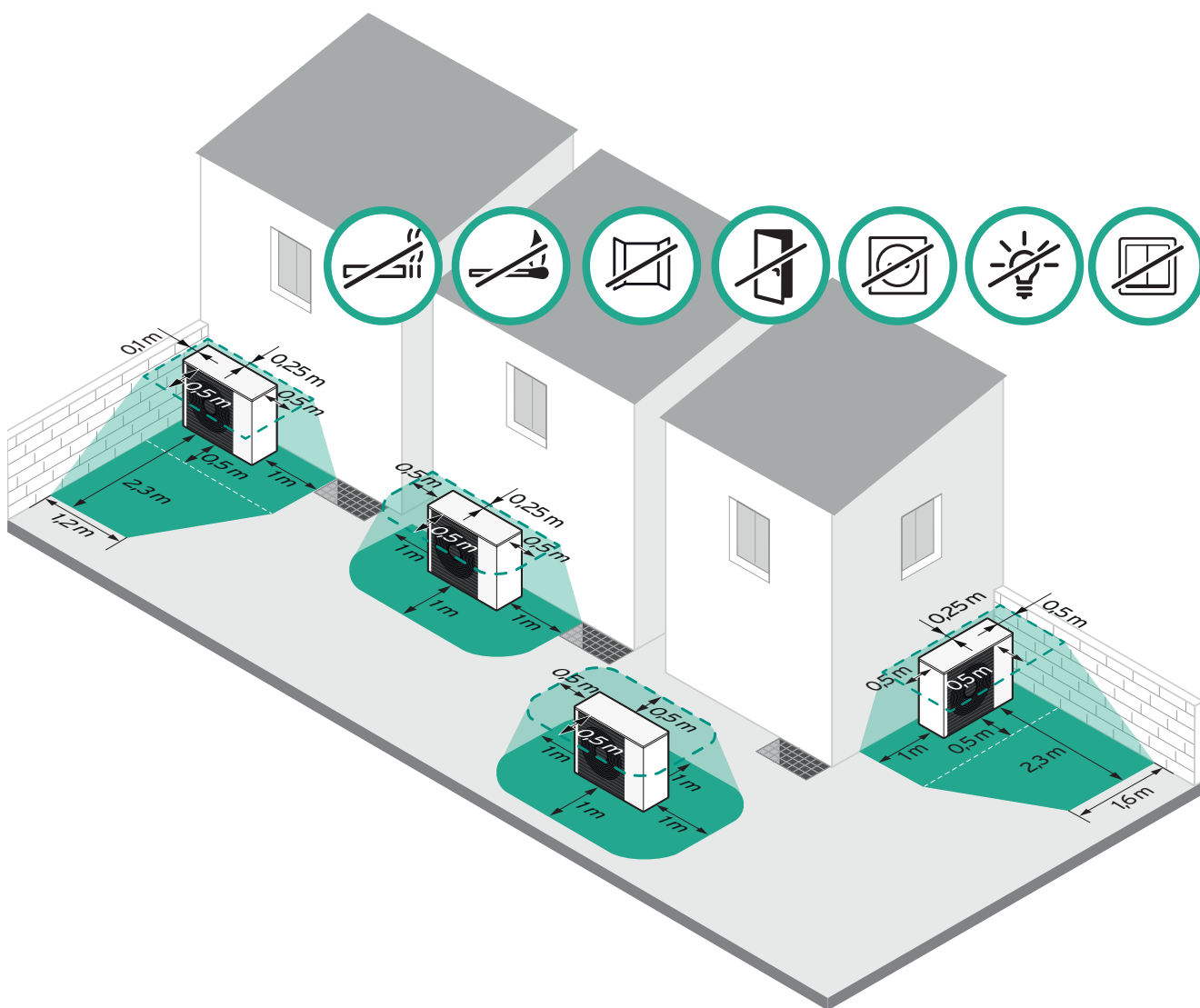
Helyes! 



Helytelen! 



Biztonságos hely a problémamentes működéshez



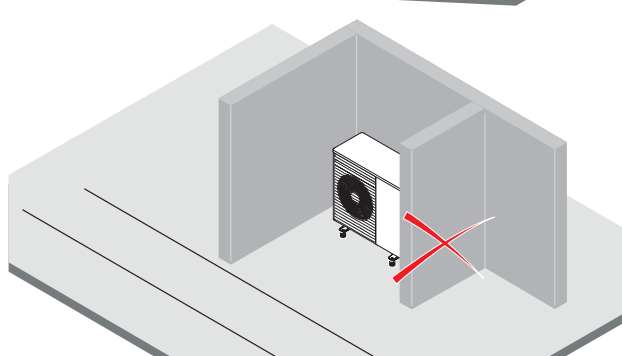
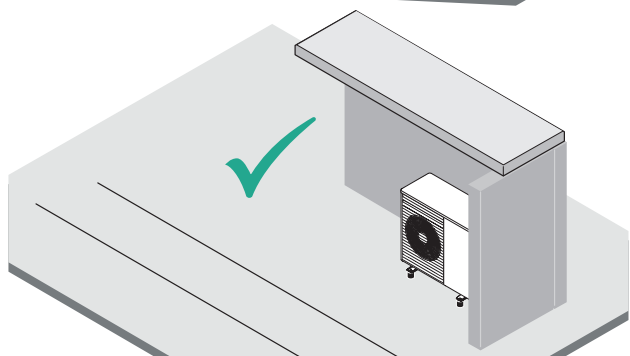
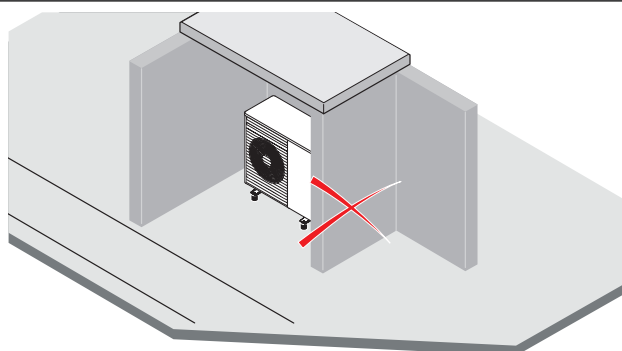
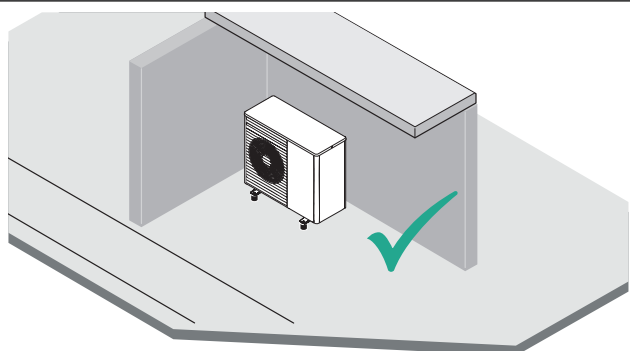
0020297935



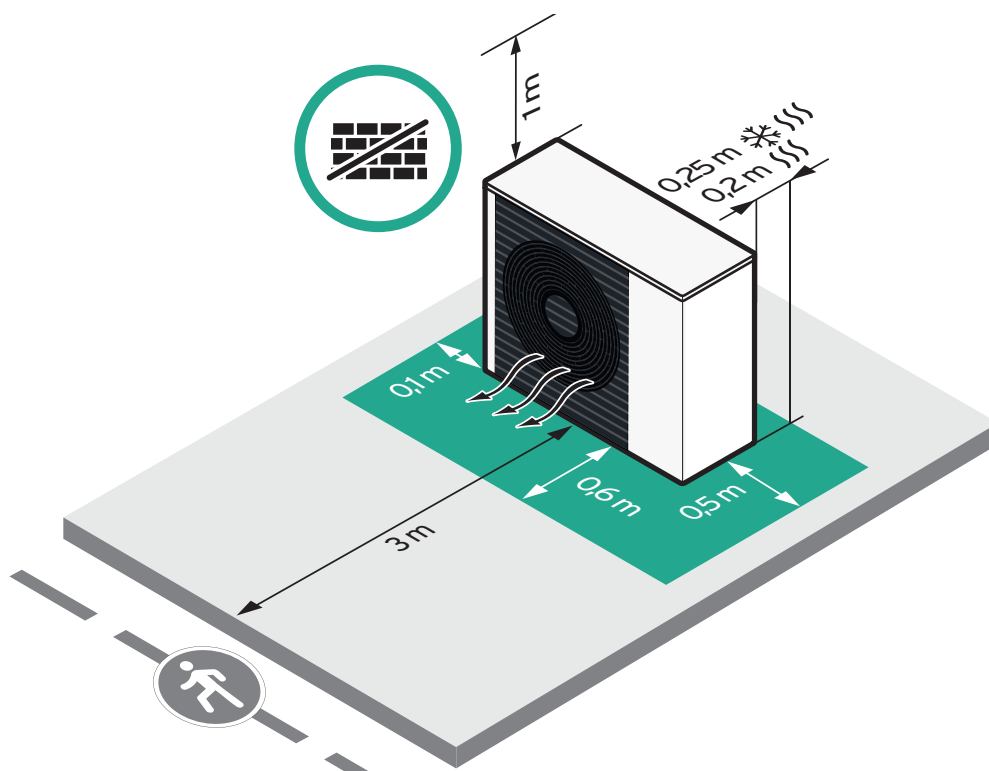
Jól szellőző hely a tökéletes működéshez

Helyes! 

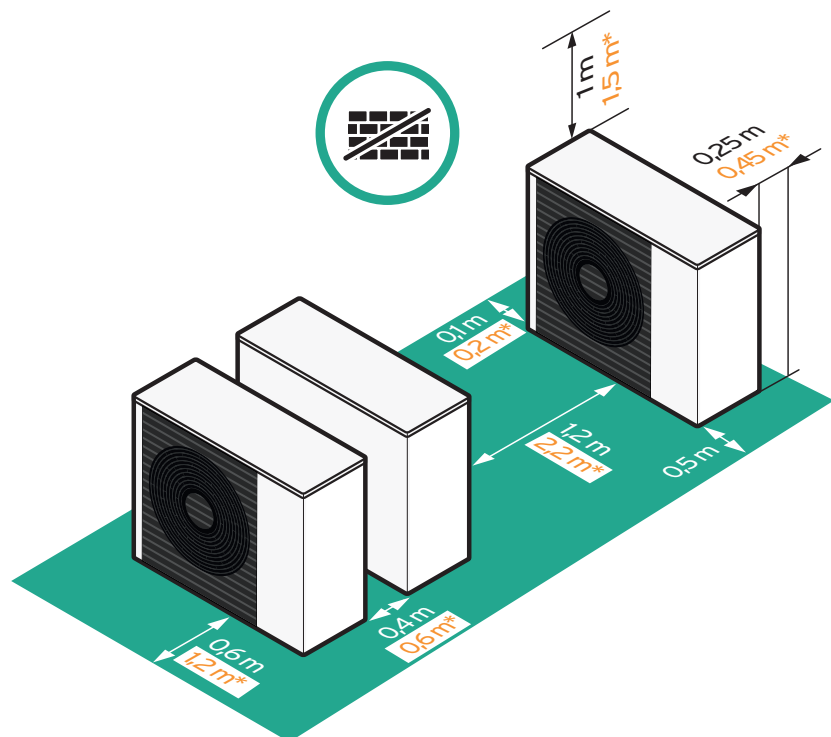
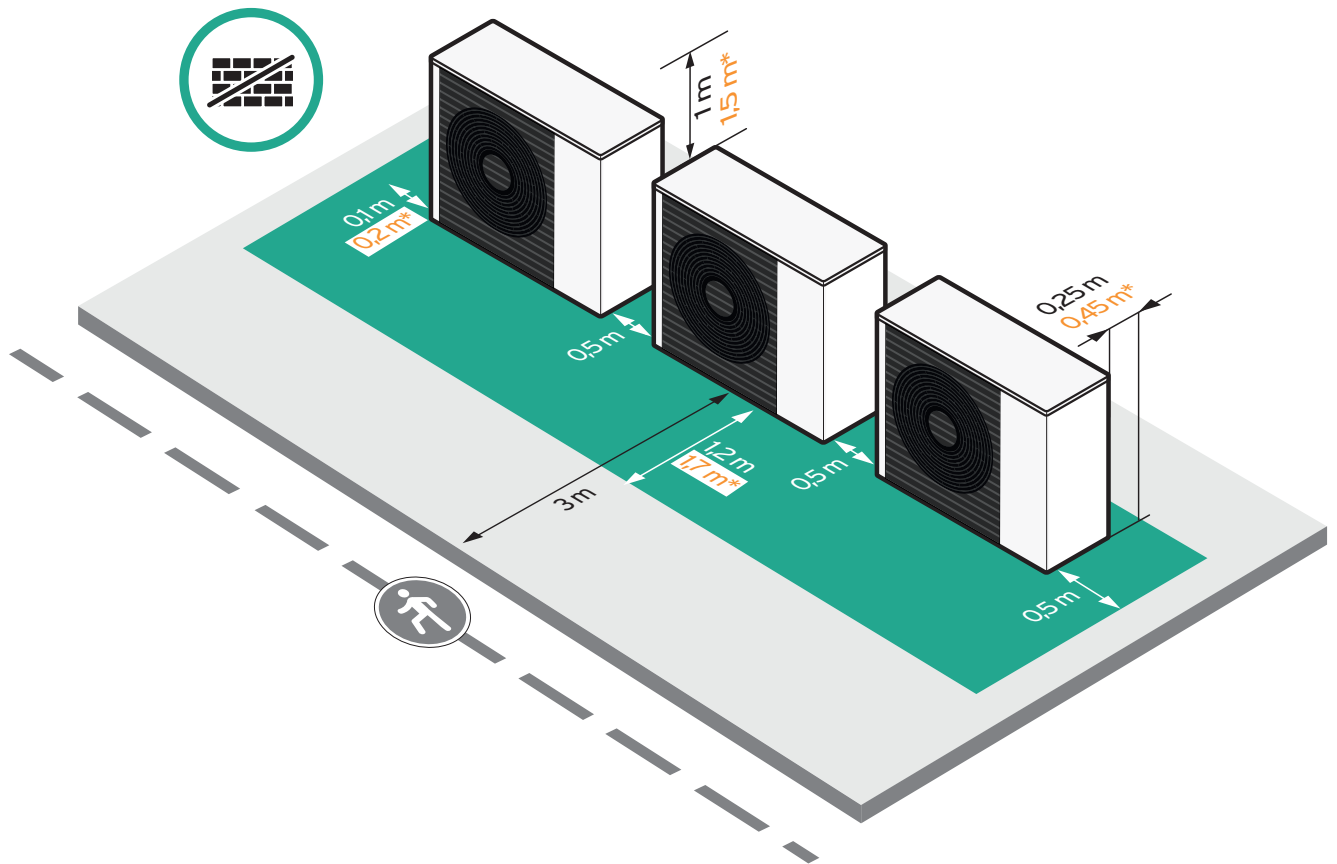
Helytelen 



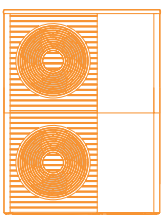
Minimális távolságok a hibátlan működéshez



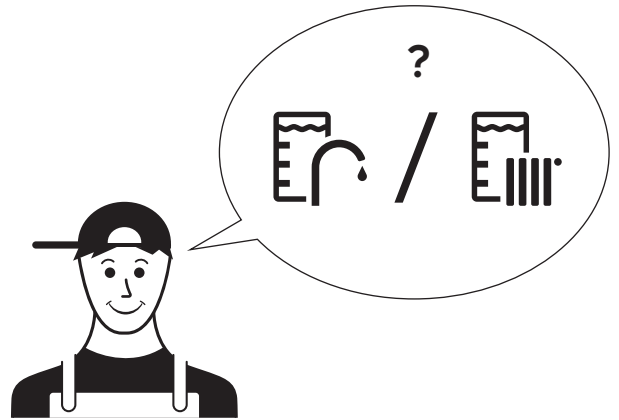
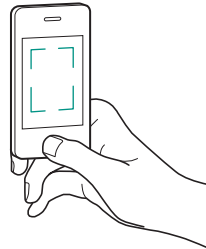
Több aroTHERM plus hőszivattyú kaszkád elhelyezése: átszellőzött és biztonságos!



* VWL 105/6
VWL 125/6



Válassza ki az optimális HMV tárolót és puffert



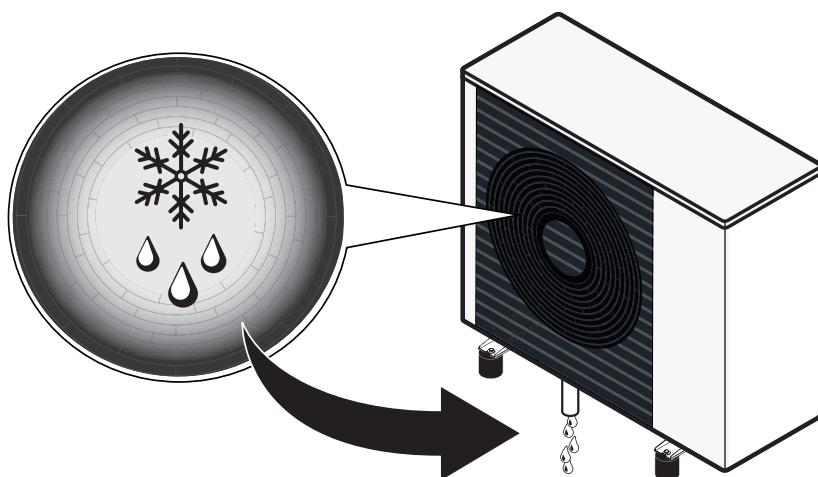
Szkenelje be a QR kódot a szükséges tároló
űrtartalom gyors meghatározásához!

Tároló felfűtése kizárólag hőszivattyúval					... hőszivattyú és szolár	
Tároló	uniTOWER QW 190	uniSTOR VIH RW 200	uniSTOR VIH RW 300	uniSTOR VIH RW 400	uniSTOR VIH RW 500	uniSTOR VIH SW 400	uniSTOR VIH SW 500
Hőszivattyúval fűtött űrtartalom	190 l	200 l	300 l	400 l	500 l	200 l	250 l
Csapolt vízmennyiség (38°C), ha a tároló hőfoka 55°C-os	305 l	321 l	482 l	643 l	804 l	321 l	402 l
aroTHERM plus	A tároló felfűtési ideje 55°C-os hőmérsékletre, rásegítő fűtés nélkül, amint a HMV hőfoka 46°C alá csökken, 7°C-os külső léghőmérsékletnél						
VWL 35/6	28 perc	29 perc	44 perc	58 perc*	73 perc*	29 perc	37 perc
VWL 55/6	28 perc	29 perc	44 perc	58 perc*	73 perc*	29 perc	37 perc
VWL 65/6	27 perc	28 perc	42 perc	57 perc*	70 perc*	28 perc	35 perc
VWL 75/6	27 perc	28 perc	42 perc	57 perc*	70 perc*	28 perc	35 perc
VWL 105/6	15 perc	16 perc	23 perc	31 perc	39 perc	16 perc	20 per
VWL 125/6	15 perc	16 perc	23 perc	31 perc	39 perc	16 perc	20 perc

* Korlátozott komfort -> Azt javasoljuk, hogy nagyobb teljesítményű aroTHERM plus hőszivattyút válasszon.

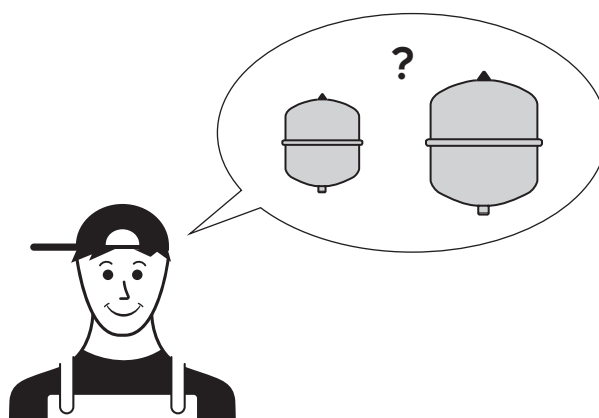
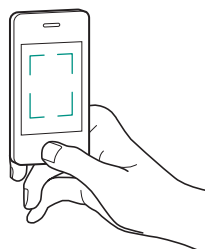
Minimálisan szükséges puffer / vízmennyiség a leolvasztáshoz

aroTHERM plus	Aktív elektromos fűtéssel, rendszerhőmérséklet > 25°C	Aktív elektromos fűtés nélkül, rendszerhőmérséklet > 15°C
VWL 35/6, VWL 55/6	15 l	40 l
VWL 65/6, VWL 75/6	20 l	55 l
VWL 105/6, VWL 125/6	45 l	150 l



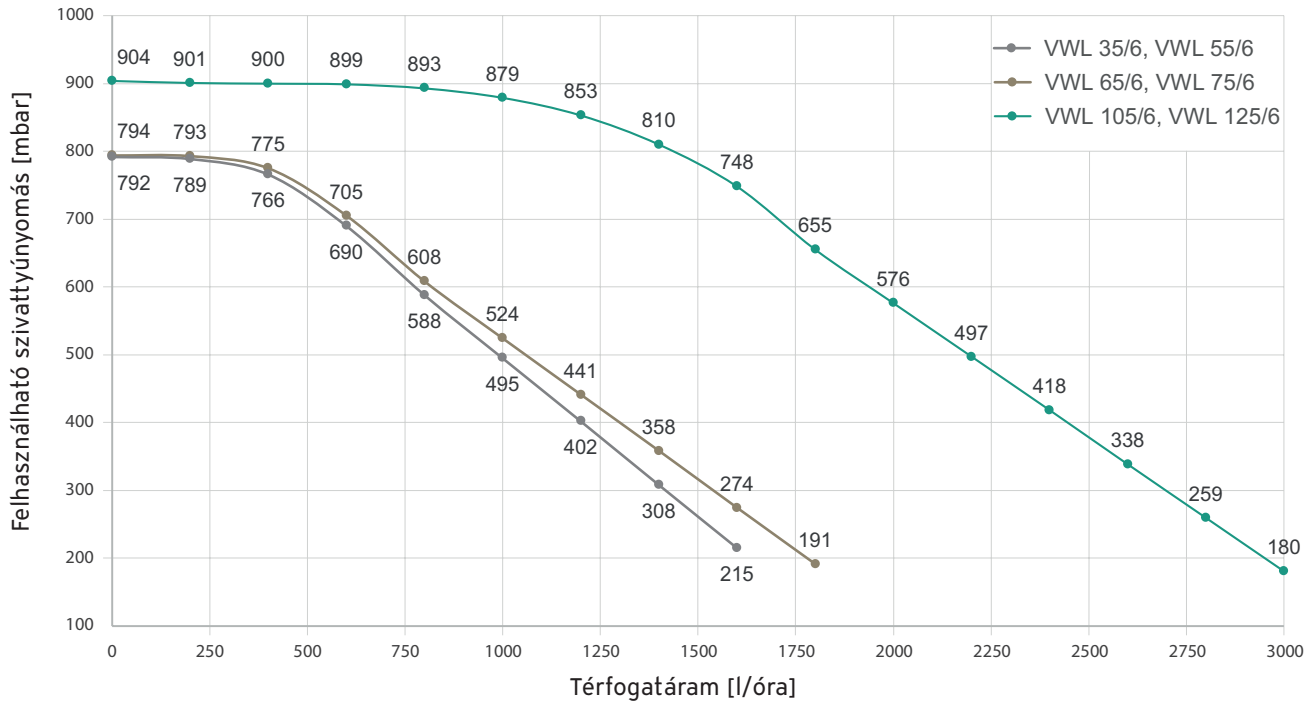
Tágulási tartály méretezése

Szkennelje be a QR kódot a tágulási tartály egyszerű méretezéséhez



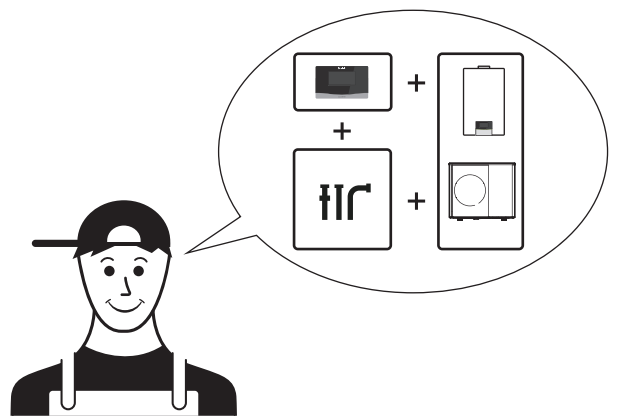
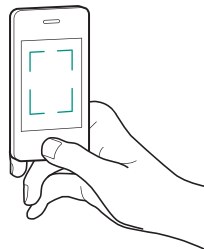
Szkennelje be a QR kódot a tágulási tartály méretezéséhez!

A fűtési szivattyú felhasználható emelőmagassága



Válasszon hidraulikus sémát (rendszerelemek, felépítés és el. huzalozás)

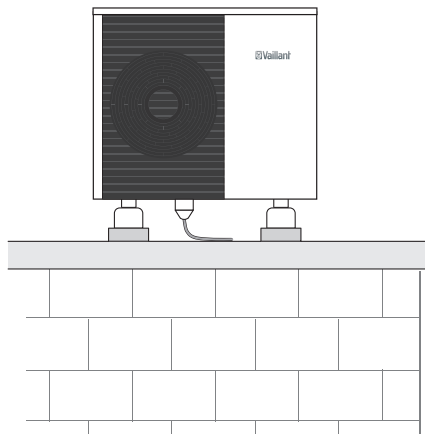
Szkennelje be a QR kódot, hogy rendszersémát választhasson az adatbázisunkból



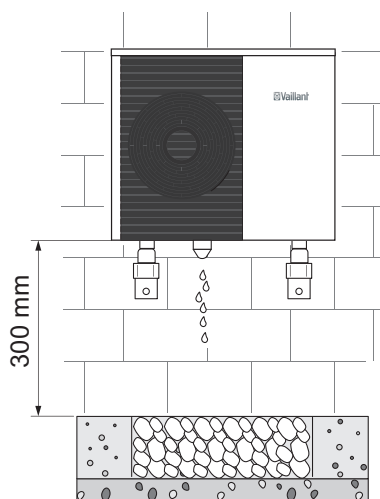
A hidraulikus séma kiválasztásához
szkennelje be a QR kódot!

Válassza meg az elhelyezés módját

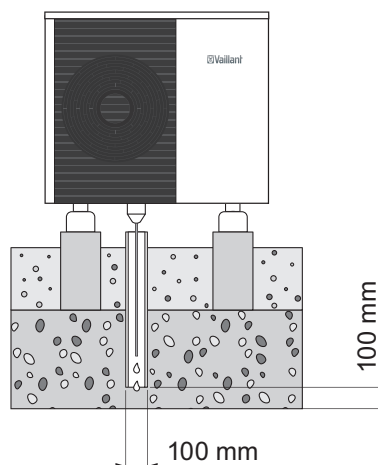
A tetőn ...



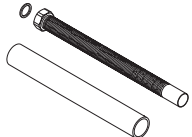



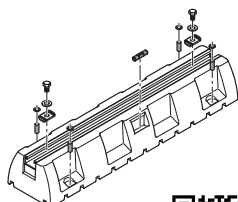



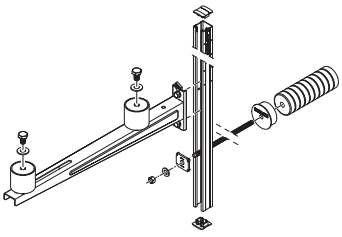

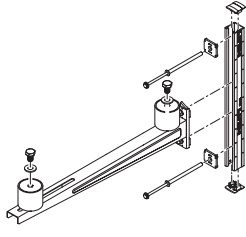

A homlokzaton ...

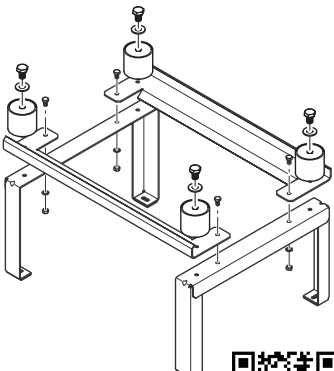

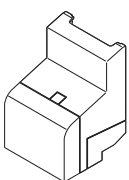

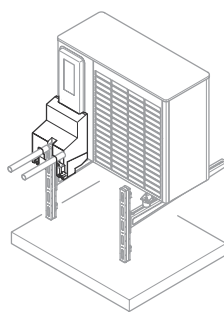

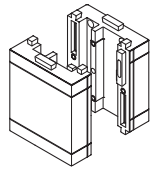



Beton alapzaton ...



Telepítési tartozékok kiválasztása

		Telepítési opció	
		Betonalap/tető	Homlokzat
Csatlakoztatás			
Préskötés	Sima csővégződésű bekötő készlet Cikkszám: 0010027976  		
Hollandi anya	Hollandi anyas bekötő készlet Cikkszám: 0010027989  		
Szerelés			
Egyszerű	Rezgéscsillapító talapzat (2 db) Cikkszám: 0020250226  		
	Rezgéscsillapító lábak (4 db) Cikkszám: 0020252091  	Fali tartókonzol hőszigetelt homlokzathoz Cikkszám: 0020250224  	Fali tartókonzol nem hőszigetelt homlokzathoz Cikkszám: 0020250225  

		Telepítési opció	
		Betonalap/tető	Homlokzat
Telepítés			
Megemelt	<p>Kiemelő alappokeret Cikkszám: 0010027984</p>  		
Csőszigetelés			
Egyszerű	<p>Csőszigetelő készlet Cikkszám: 0010027971</p>  	<p>Fali EPP csőszigetelő készlet Cikkszám: 0010027974</p>  	
Megemelt	<p>Csőszigetelő klt. hosszabbító Cikkszám: 0010027972</p>  		

Ellenőrizze le a tervet!

Nézze át az ellenőrző listát 

- A hőszivattyú a fűtési/hűtési hőszükséglet alapján lett kiválasztva
- Meg lett tervezve a telepítés helye (csendes, átszellőzött, biztonságos)
- Ismertek a rendszerhőmérsékletek (padlófűtés, radiátor, fan-coil)
- Ki lett választva a HMV tároló és a puffer
- Meg lett határozva a tágulási tartály úrtartalma
- Ki lett választva a rendszerséma
- Meg lettek rendelve a rendszer alkotóelemei, ill. opcionális tartozékai



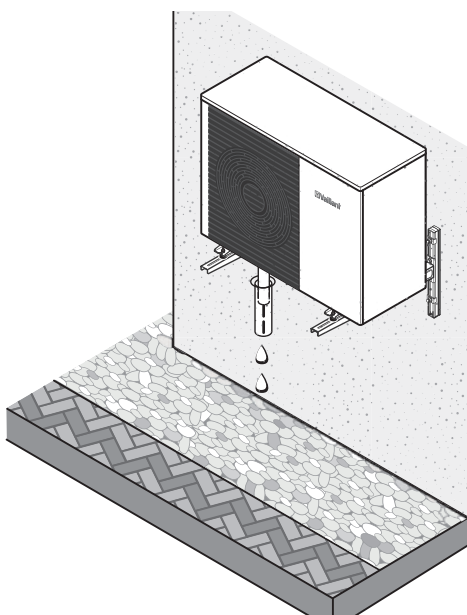
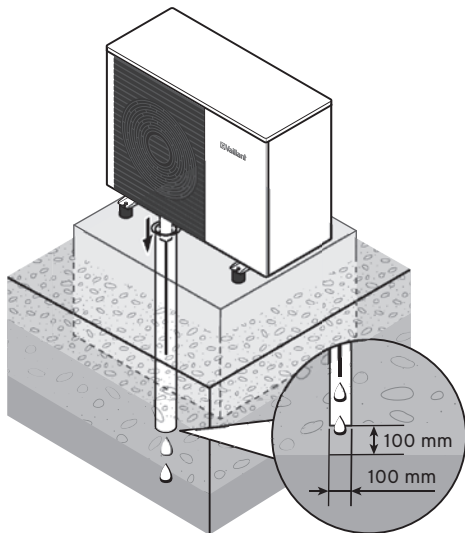
... dolgozzon a terv alapján

Az aroTHERM plus rendszer telepítése

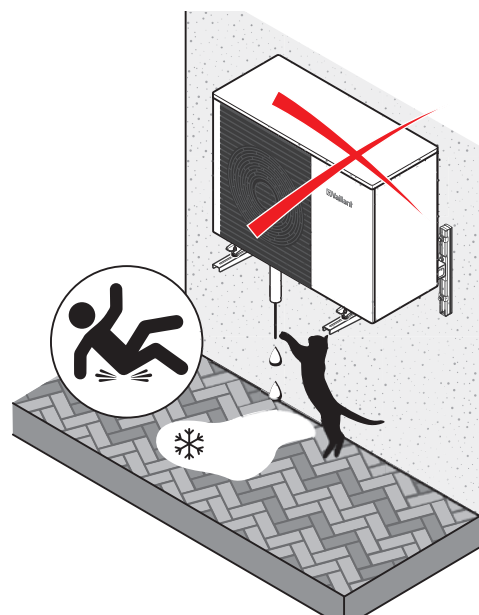
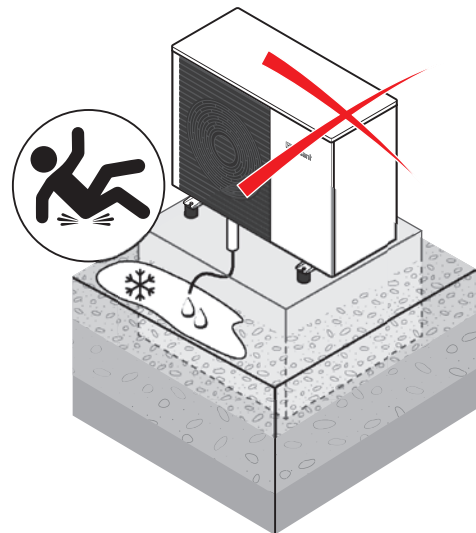
Kezdés a hidraulikus bekötésekkel

Készítse el a kondenzvíz elvezetést

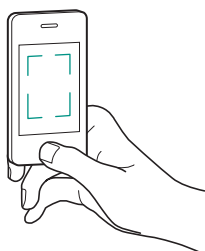
Helyes! 



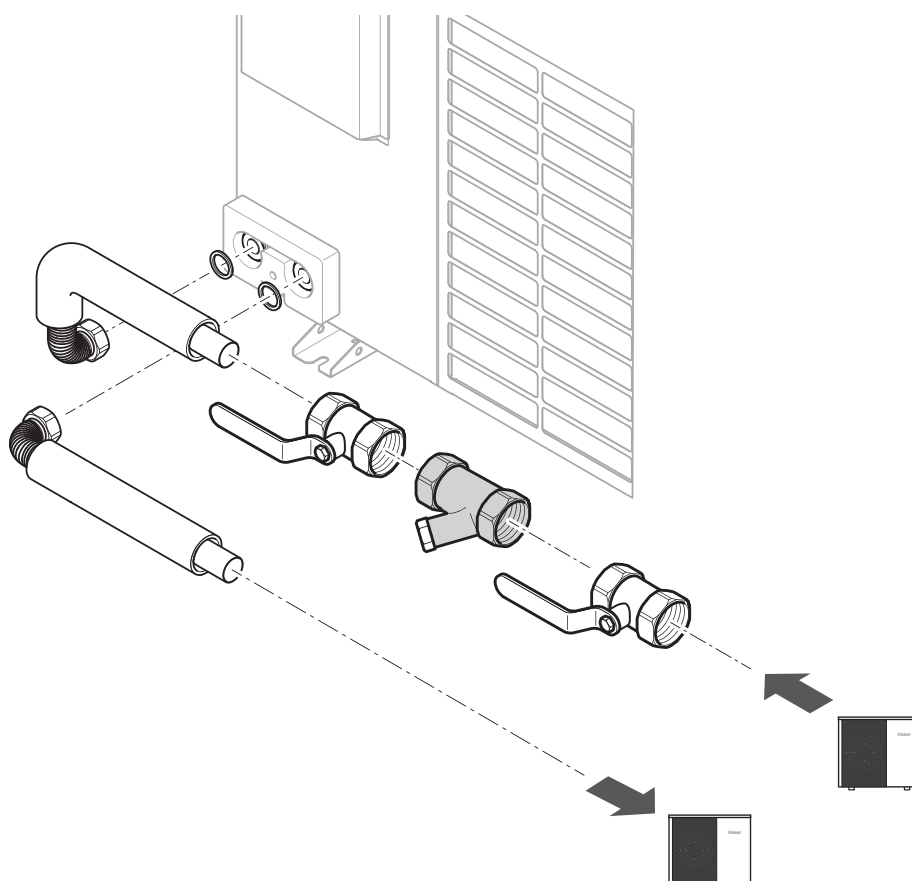
Helytelen! 



Hidraulikus bekötés



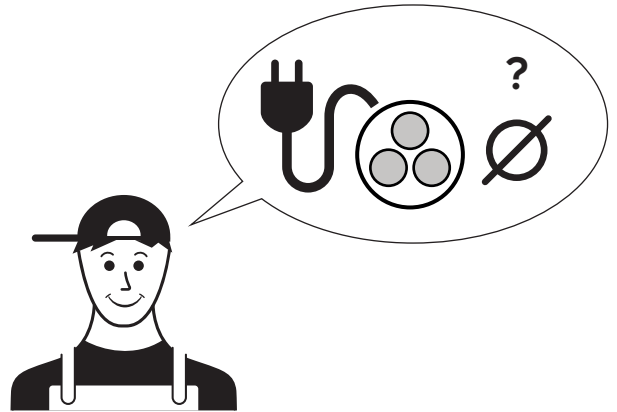
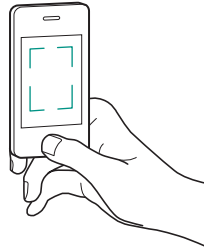
Szkenelje be a QR kódot a telepítési videóhoz!



Kösse be a tápfeszültség és az eBUS kábeleit

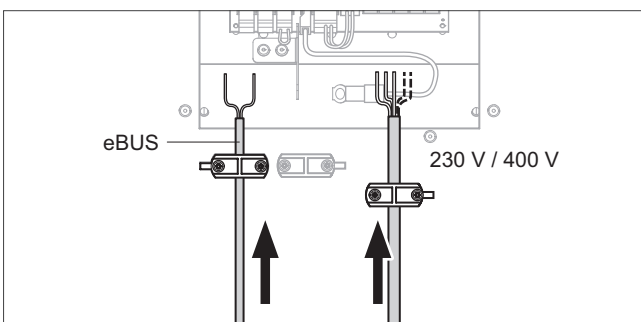
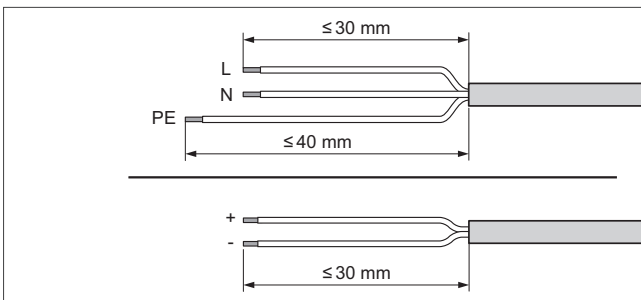
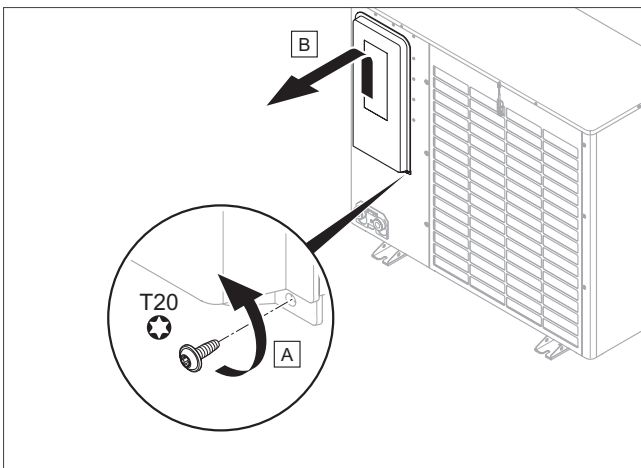
Határozza meg a bekötőkábel szükséges keresztmetszetét

Szkennelje be a QR kódot, hogy egyszerűen kiszámíthassa a szükséges vezeték keresztmetszetét

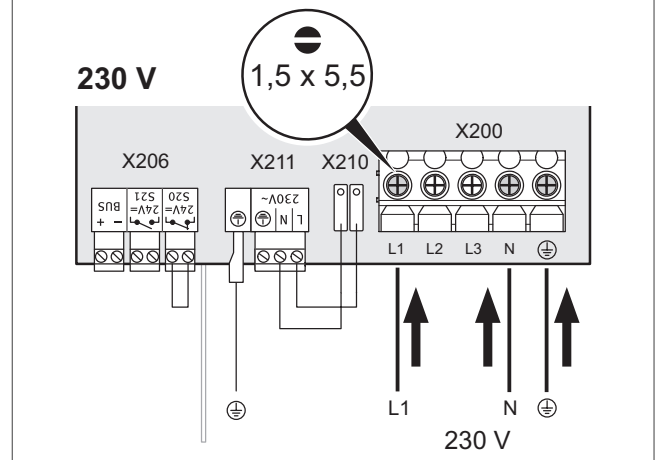
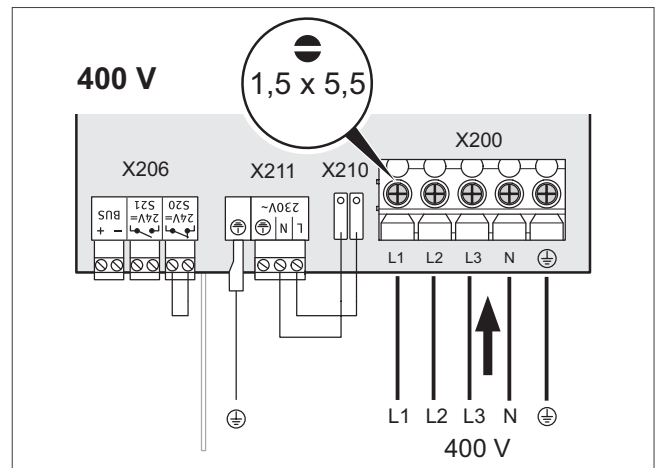


Szkennelje be a QR kódot a kábel keresztmetszetének meghatározásához!

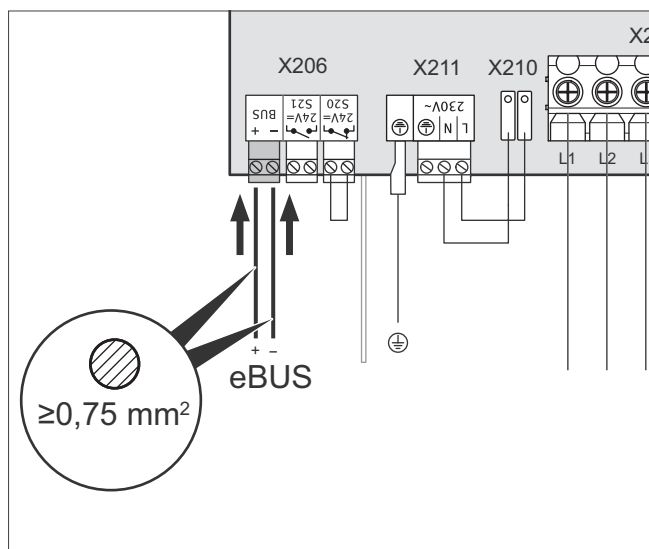
Előkészület



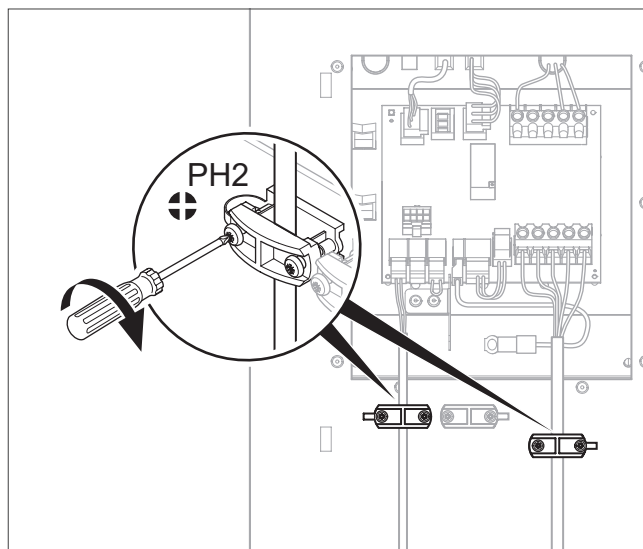
Tápfeszültség csatlakozó (230 V / 400 V)



eBUS csatlakozó



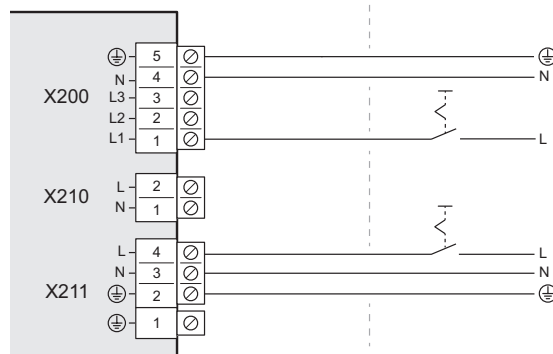
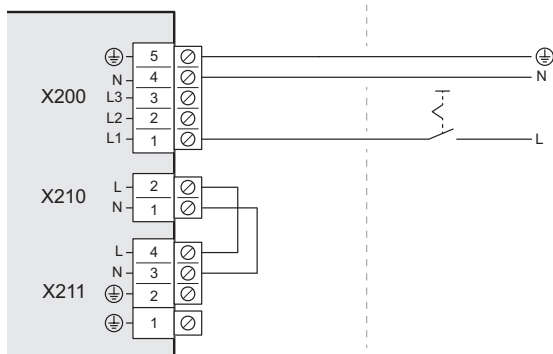
Húzza meg a kábelrögzítő csavarokat



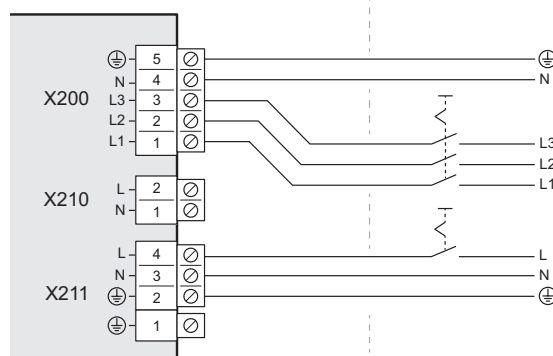
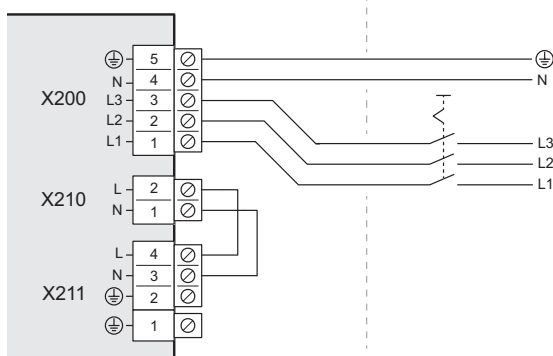
Egy tarifás betáplálás

Két tarifás betáplálás

230 V

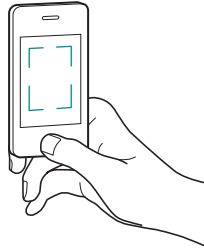


400 V

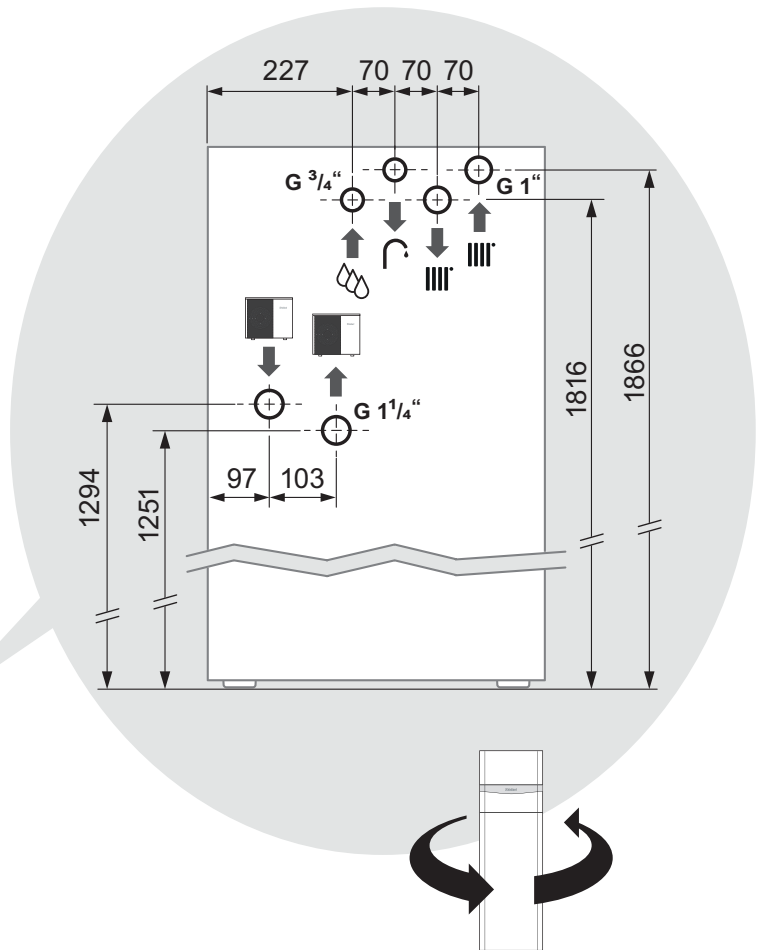
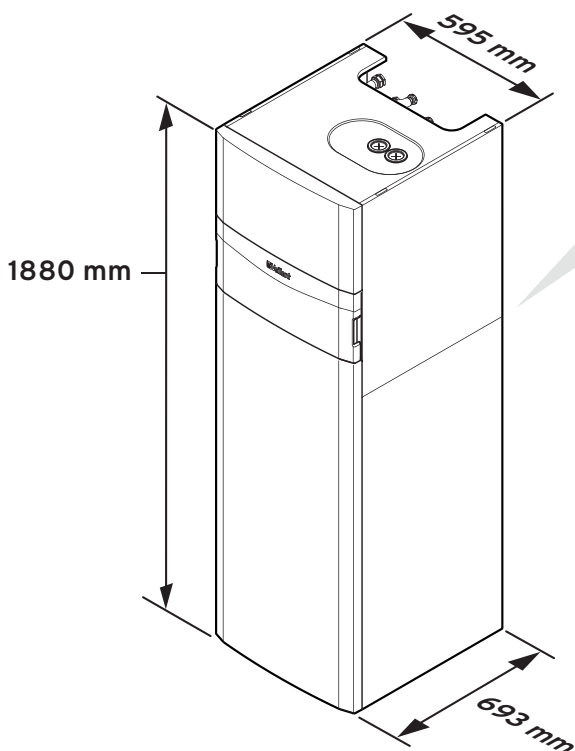


Az uniTOWER vagy az MEH 97 bekötése

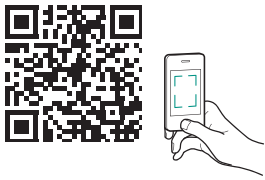

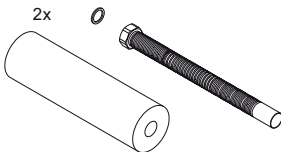

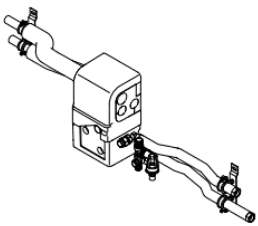

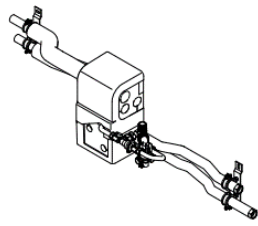

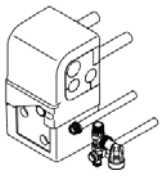

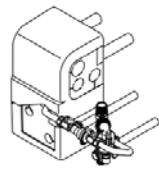

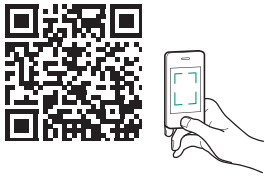

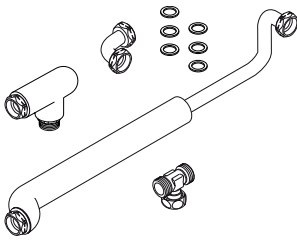

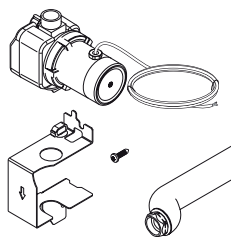

Az uniTOWER telepítése



Szkennelje be a QR kódot a telepítési videóhoz!

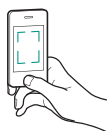



Válasszon hidraulikus tartozékot az uniTOWER plus számára

Csatlakozó ...	a hőszivattyúhoz	
 <p>Szkennelje be a QR kódot a telepítési videóhoz</p> 	<p>uniTOWER csatlakozó készlet (hőszivattyú kör) Cikkszám: 0010027979</p>  	
Csatlakozó ...	a fűtési körhöz	a fűtési körhöz, feltöltő csappal
<p>Vakolat felett</p>	<p>uniTOWER falsík feletti bekötőkészlet Cikkszám: 0020250219</p>  	<p>uniTOWER falsík feletti bekötőkészlet, integrált feltöltő csappal Cikkszám: 0020250221</p>  
<p>Vakolat alatt</p>	<p>uniTOWER falsík alatti bekötőkészlet Cikkszám: 0020250220</p>  	<p>uniTOWER falsík alatti bekötőkészlet, integrált feltöltő csappal Cikkszám: 0020250222</p>  
Cirkuláció ...	szivattyú nélkül	integrált szivattyúval
 <p>Szkennelje be a QR kódot a telepítési videóhoz</p> 	<p>Cirkulációs bekötőcső Cikkszám: 0020170502</p>  	<p>Cirkulációs szivattyú-készlet Cikkszám: 0020170503</p>  

Válasszon hidraulikus tartozékot az uniTOWER plus számára (folytatás)

Hőcserélős leválasztás

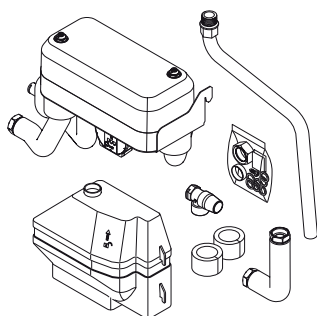


 Szkenelje be a QR kódot a telepítési videóhoz



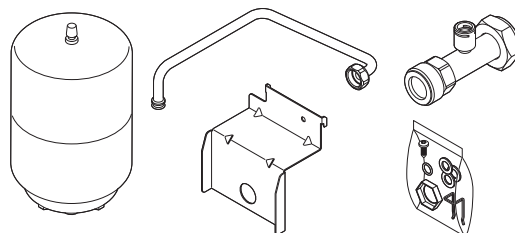
uniTOWER hőcserélő modul

Cikkszám: 0010027973
0010027982

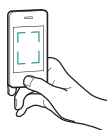



Fagyálló kör tág. tartály

Cikkszám: 0020218627



További rendszerkomponensek

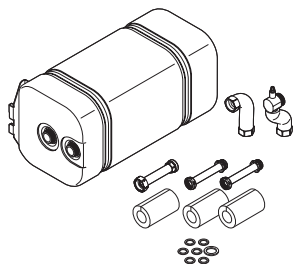


 Szkenelje be a QR kódot a telepítési videóhoz



18 literes uniTOWER puffer

Cikkszám: 0020269273



8 literes HMV tág. tartály (szaniter kör)

Cikkszám: 0020170500

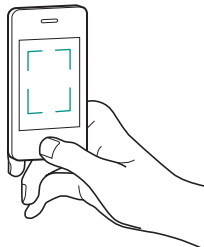
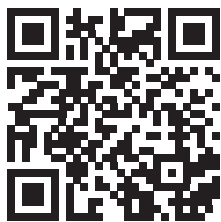


Bypass szelep-készlet

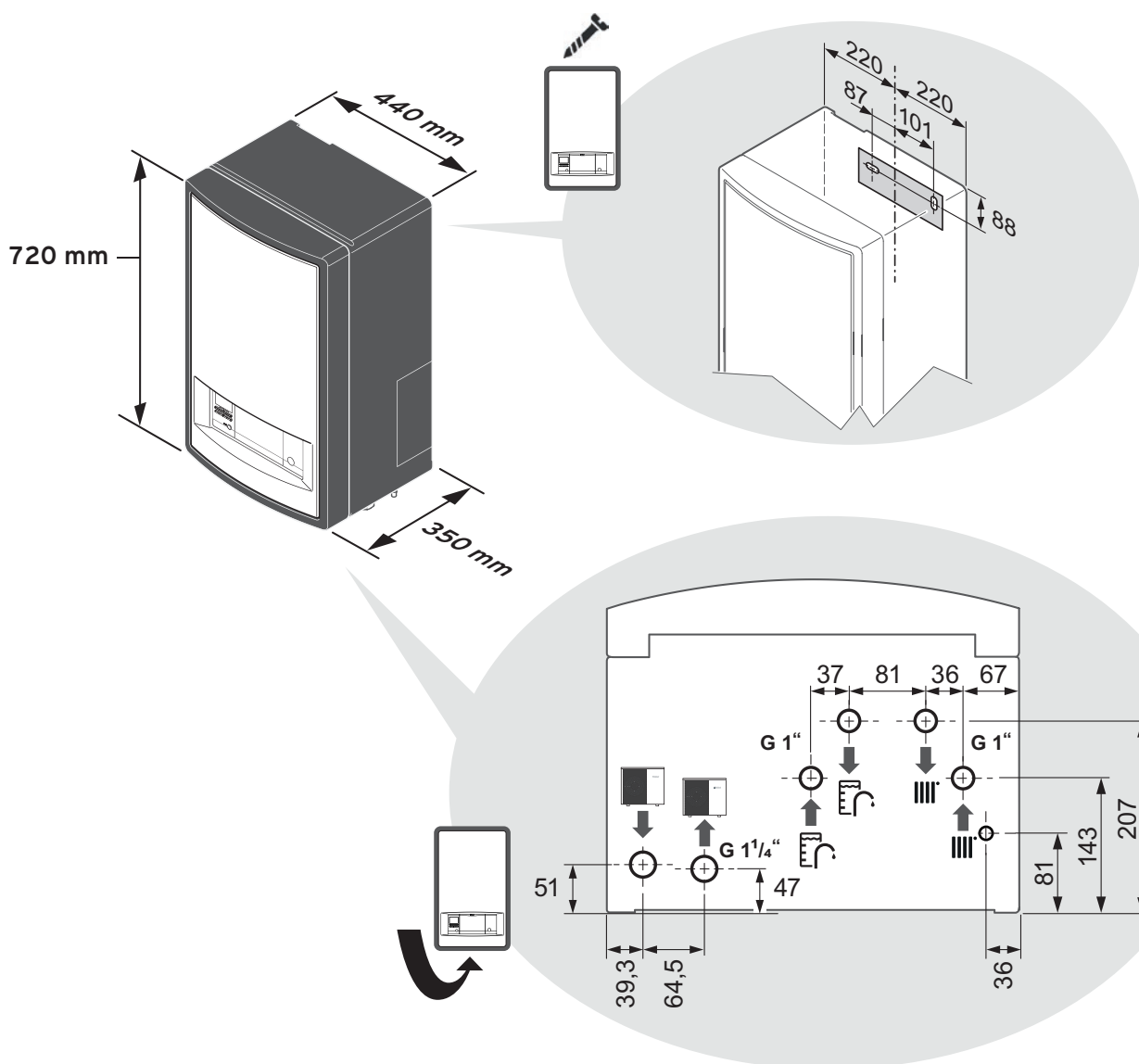
Cikkszám: 0020059561



Az MEH 97 telepítése



Szkenelje be a QR kódot a telepítési videóhoz!



Ellenőrizze a munkáját!

Tekintse át az ellenőrző listát 

- A telepítési mód szerint lett a készülék elhelyezve (betonalap, fal, tető)
- Van a visszatérő ágban mágneses iszapcsapda
- Telepítve lett a biztonsági lefúvató szelep
- Be van kötve a fűtési membrános tágulási tartály
- Van a rendszerben nyomásmérő
- A szükséges elzáró szerelvények be lettek építve
- Az összes hidraulikus bekötés tömör (elvégzett nyomástereszt alapján)
- Elkészültek az elektromos bekötések
- Ki van légtelenítve a fűtési rendszer
- Opció: kiterjesztett garancia / aláírt karbantartási szerződés

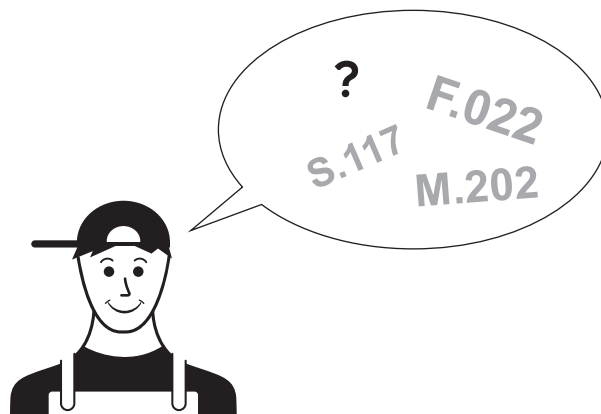
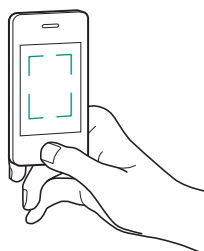
... és indítsa el a rendszert

Szkennelje be a QR kódot a rendszer gyors beállításához



Csak szükség esetén ...

Találja meg a hiba, státusz és karbantartási kódok magyarázatát



Szkennelje be a QR kódot a segítségnyújtáshoz!

Műszaki adatok - aroTHERM plus

aroTHERM plus	VWL 35/6	VWL 55/6	VWL 65/6	VWL 75/6	VWL 105/6	VWL 105/6 400V	VWL 125/6	VWL 125/6 400V
Névleges feszültség (+10%/- 15%), 50 Hz	230 V 1~/N/PE				230 V 1~/N/PE	400 V 3~/N/PE	230 V 1~/N/PE	400 V 3~/N/PE
Max. névl. teljesítményfelvétel	3,40 kW		3,50 kW		5,40kW	8,00 kW	5,40 kW	8,00 kW
Névleges teljesítmény-tényező	1							
Max. névleges áramfelvétel	14,3 A		15,0 A		23,3 A	15,0 A	23,2 A	15,0 A
Indítási áramfelvétel	14,3 A		15,0 A		23,3 A	15,0 A	23,2 A	15,0 A
IP osztály	IP 15 B							
Fűtési kör								
Fűtővíz hőmérséklet (minimum/maximum)	20 ... 75 °C							
Maximális ekvivalens csőhosszúság a kültéri és beltéri egység között	20 m							
Legnagyobb magasság-különbség a kültéri és beltéri egység között	15 m							
Üzemi nyomás (minimum)	0,05 MPa (0,50 bar)							
Üzemi nyomás (maximum)	0,30 MPa (3,00 bar)							
Min. fűtővíz térfogatáram	400 l/óra		540 l/óra			995 l/óra		
Max. fűtővíz térfogatáram	860 l/óra		1205 l/óra			2065 l/óra		
A kültéri egység fűtővíz űrtartalma	1,5 l		2,0 l			2,5 l		
A fűtési rendszer min. fűtővíz űrtartalma	40 l		40 l			60 l		
Fűtési / hűtési teljesítmény								
A-7/W35	3,60 kW	5,40 kW	5,4 kW	7,00 kW		9,20 kW		12,20 kW
A2/W35	2,00 kW	2,00 kW	3,10 kW	3,10 kW		5,80 kW		5,90 kW
A7/W35	3,30 kW	3,40 kW	4,50kW	4,60 kW		8,10 kW		8,50 kW
A7/W45	3,10 kW	3,10 kW	4,20 kW	4,20 kW		8,10 kW		8,10 kW
A7/W55	4,80 kW	4,80 kW	4,90 kW	5,00 kW		9,10 kW		9,10 kW
A7/W65	4,50 kW	4,50 kW	6,30 kW	6,30 kW		11,40 kW		11,40 kW
A35/W7 (hűtés)	3,40 kW	3,40 kW	5,00 kW	4,90 kW		7,90 kW		7,80 kW
A35/W18 (hűtés)	4,50 kW	4,50 kW	6,40 kW	6,40 kW		10,90 kW		10,80 kW
Teljesítmény-tényező (COP), EN 14511 (fűtés) / energiahatékonysági viszonyszám (EER), EN 14511 (hűtés)								
A-7/W35	2,7	2,6	3,0	2,8		2,7		2,7
A2/W35	3,9	3,9	4,1	4,1		4,6		4,6
A7/W35	4,8	4,8	4,8	4,8		5,3		5,4
A7/W45	3,6	3,6	3,6	3,6		4,1		4,1
A7/W55	2,8	2,8	2,9	2,9		3,1		3,1
A7/W65	2,3	2,3	2,3	2,3		2,3		2,3
A35/W7 (hűtés)	3,4	3,4	3,5	3,5		3,5		3,5
A35/W18 (hűtés)	4,3	4,3	4,2	4,2		4,6		4,6

Műszaki adatok - aroTHERM plus

aroTHERM plus	VWL 35/6	VWL 55/6	VWL 65/6	VWL 75/6	VWL 105/6	VWL 105/6 400V	VWL 125/6	VWL 125/6 400V
Effektív teljesítményfelvétel								
A-7/W35	1,33 kW	2,08 kW	1,80 kW	2,50 kW		3,41 kW		4,52 kW
A2/W35	0,51 kW	0,51 kW	0,76 kW	0,76 kW		1,26 kW		1,28 kW
A7/W35	0,69 kW	0,71 kW	0,94 kW	0,96 kW		1,53 kW		1,57 kW
A7/W45	0,86 kW	0,86 kW	1,17 kW	1,17 kW		1,98 kW		1,98 kW
A7/W55	1,71 kW	1,71 kW	1,69 kW	1,72 kW		2,94 kW		2,94 kW
A7/W65	1,96 kW	1,96 kW	2,74 kW	2,74 kW		4,96 kW		4,96 kW
A35/W7 (hűtés)	1,00 kW	1,00 kW	1,43 kW	1,40 kW		2,26 kW		2,23 kW
A35/W18 (hűtés)	1,05 kW	1,05 kW	1,52 kW	1,52 kW		2,37 kW		2,35 kW
Áramfelvétel								
A-7/W35	6,10 A	10,00 A	8,10 A	11,50 A	15,40 A	5,70 A	20,10 A	7,30 A
A2/W35	2,60 A	2,60 A	3,70 A	3,70 A	6,20 A	2,80 A	6,20 A	2,90 A
A7/W35	3,30 A	3,30 A	4,40 A	4,50 A	7,40 A	3,00 A	7,60 A	3,10 A
A7/W45	4,00 A	4,00 A	5,40 A	5,40 A	9,40 A	3,60 A	9,40 A	3,60 A
A7/W55	7,70 A	7,70 A	7,60 A	7,70 A	13,50 A	5,10 A	13,50 A	5,10 A
A7/W65	9,00 A	9,00 A	12,20 A	12,20 A	22,20 A	7,90 A	22,20 A	7,90 A
A35/W7 (hűtés)	4,70 A	4,70 A	6,60 A	6,60 A	10,20 A	4,00 A	10,20 A	4,00 A
A35/W18 (hűtés)	4,90 A	4,90 A	7,00 A	7,00 A	10,90 A	4,20 A	10,90 A	4,20 A
Hangteljesítmény (EN 12102, EN ISO 9614-1)								
A7/W65	54 dB(A)	54 dB(A)	55 dB(A)	55 dB(A)	61 dB(A)	59 dB(A)	61 dB(A)	59 dB(A)
A7/W35	46 dB(A)	46 dB(A)	46 dB(A)	46 dB(A)	51 dB(A)	51 dB(A)	51 dB(A)	51 dB(A)
A35/W7 (hűtés)	53 dB(A)	53 dB(A)	55 dB(A)	55 dB(A)	59 dB(A)	59 dB(A)	59 dB(A)	59 dB(A)

Műszaki adatok - uniTOWER plus

	VIH QW 190/6 E
Névleges feszültség 230 V (+10%/- 15%), 50 Hz	230 V 1~/N/PE
Névleges feszültség 400 V (+10%/- 15%), 50 Hz	400 V 3~/N/PE
Legnagyobb névleges teljesítményfelvétel	8,6 kW
Maximum névleges áramfelvétel, 230 V	23,5 A
Maximum névleges áramfelvétel, 400 V	13,6 A
IP osztály	IP 10B
Fűtési kör	
Kompresszorral előállított max. előremenő fűtővíz hőfok	75 °C
Fűtővíz tartalom	16 l
Üzemi nyomás (minimum)	0,05 MPa (0,50 bar)
Üzemi nyomás (maximum)	0,30 Mpa (3,00 bar)
HMV kör	
Melegvíz-tartály úrtartalom	185 l
Legmagasabb tároló hőfok (rásegítő fűtés nélkül)	70 °C

Műszaki adatok - VWZ MEH 97/6 hidraulikus modul

	VWZ MEH 97/6
Névleges feszültség 230 V (+10%/- 15%), 50 Hz	230 V 1~/N/PE
Névleges feszültség 400 V (+10%/- 15%), 50 Hz	400 V 3~/N/PE
Legnagyobb névleges teljesítményfelvétel	8,6 kW
Maximum névleges áramfelvétel, 230 V	23,5 A
Maximum névleges áramfelvétel, 400 V	13,6 A
IP osztály	IP 10B
Fűtési kör	
Kompresszorral előállított max. előremenő fűtővíz hőfok	75 °C
Fűtővíz tartalom	8 l
Üzemi nyomás (minimum)	0,05 MPa (0,50 bar)
Üzemi nyomás (maximum)	0,30 Mpa (3,00 bar)



Vaillant Saunier Duval Kft

1097 Budapest ■ Gubacsi út 6/B (Office Campus Irodaház, „A” épület, II. emelet)

Tel. +36 1 464-7800

info@vaillant.hu ■ www.vaillant.hu