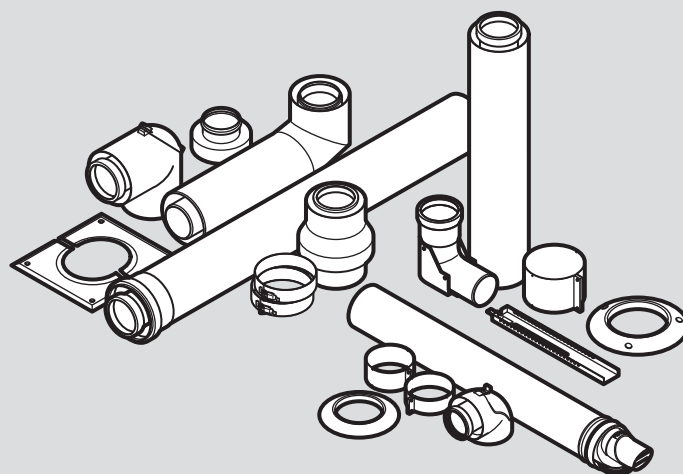




ecoTEC plus, ecoTEC exclusive

VU../VUW../VUI..



Levegő-/égéstermék-elvezető rendszer szerelési útmutatója

Tartalom

1	Biztonság	3
1.1	Tevékenységre vonatkozó figyelmeztetések	3
1.2	Rendeltetésszerű használat	3
1.3	Általános biztonsági utasítások	3
1.4	CE tanúsítvány	5
1.5	Előírások (irányelvek, törvények, szabványok)	5
2	Megjegyzések a dokumentációhoz	6
2.1	Tartsa be a jelen útmutatóhoz kapcsolódó dokumentumokban foglaltakat.....	6
2.2	A dokumentumok megőrzése.....	6
2.3	Az útmutató érvényessége	6
2.4	Rendelkezésre álló levegő-/égéstermék elvezető rendszerek.....	6
3	A rendszer áttekintése	6
3.1	Rendszerfeltételek	6
3.2	Aknacsatlakozó felszerelése nyomáshiányos égéstermék vezetékre (helyiséglevegőtől függő).....	6
3.3	Aknacsatlakozó felszerelése a \varnothing 80 mm flexibilis égéstermék vezetékre (helyiséglevegőtől függő).....	7
3.4	Aknacsatlakozó felszerelése a \varnothing 80 mm merev égéstermék vezetékre (helyiséglevegőtől függő).....	7
3.5	Vízszintes fali/tetőátvezető szerelése.....	8
3.6	Függőleges tetőátvezető felszerelése lapos és ferde tetőkön keresztül	8
3.7	Aknacsatlakozó felszerelése a nyomáshiányos levegő-/égéstermék rendszerre	9
3.8	Koncentrikus aknacsatlakozó felszerelése a \varnothing 80 mm (PP), külön levegőbevezetéssel rendelkező flexibilis égéstermék vezetékre	9
3.9	Koncentrikus aknacsatlakozó felszerelése a külön levegőbevezetéssel rendelkező \varnothing 80 mm (PP) merev égéstermék vezetékre	10
3.10	Aknacsatlakozó felszerelése a \varnothing 80 mm (PP) rugalmas, külön légbevezetéssel rendelkező égéstermék vezetékre	10
3.11	Aknacsatlakozó felszerelése a \varnothing 80 mm (PP) merev, külön levegőbevezetéssel rendelkező égéstermék vezetékre	11
3.12	Égéstermék-átvezetés a külső falon, \varnothing 80 mm (PP), külön levegőbevezetéssel	11
3.13	Égéstermék vezeték \varnothing 80/125 mm akna-/fali csatlakozásának felszerelése a külső falra	12
3.14	Aknacsatlakozó \varnothing 80 mm felszerelése külön levegőbevezetéssel rendelkező vákuumos égéstermék vezetékre	12
3.15	Koncentrikus aknacsatlakozó \varnothing 80/125 mm felszerelése külön levegőbevezetéssel rendelkező vákuumos égéstermék vezetékre	13
3.16	Aknacsatlakozó felszerelése a \varnothing 60 mm (PP) flexibilis égéstermék vezetékre.....	13
3.17	Aknacsatlakozó felszerelése a \varnothing 60 mm (PP) flexibilis kettős égéstermék vezetékre	14
3.18	Aknacsatlakozó felszerelése a \varnothing 80 mm (PP) flexibilis égéstermék-vezetékre	14
3.19	Aknacsatlakozó felszerelése a \varnothing 80 mm (PP) merev égéstermék vezetékre	15
3.20	Aknacsatlakozó felszerelése a \varnothing 100 mm (PP) flexibilis kettős égéstermék vezetékre	17
3.21	\varnothing 80/125 mm (PP) koncentrikus aknacsatlakozó felszerelése az \varnothing 80/125 mm (PP) koncentrikus égéstermék vezetékre	17
3.22	Aknacsatlakozó felszerelése a \varnothing 80 mm (PP) merev égéstermék vezetékre	18
4	Tanúsított levegő-/égéstermék elvezető rendszerek és komponensek	19
4.1	Levegő-/égéstermék elvezető rendszer \varnothing 60/100 mm.....	19
4.2	Levegő-/égéstermék elvezető rendszer \varnothing 80/125 mm.....	20
4.3	Levegő-/égéstermék elvezető rendszer \varnothing 80/80 mm.....	22
5	Szállítási terjedelem	24
5.1	Levegő-/égéstermék elvezető rendszer \varnothing 60/100 mm.....	24
5.2	Levegő-/égéstermék elvezető rendszer \varnothing 80/125 mm.....	25
5.3	Levegő-/égéstermék elvezető rendszer \varnothing 80/80 mm.....	26
6	Szerelés	26
6.1	A rendszer szerelésére vonatkozó tudnivalók	26
6.2	Általános feltételek a felszereléshez	26
6.3	Távolság az éghető építőanyagokból készült épületelemektől.....	27
6.4	Az égéstermék vezeték aknába történő felszerelésének általános munkálatai.....	28
6.5	Égéstermék elvezető szerelése aknába.....	29
6.6	Aknatoldal szerelése	34
6.7	Égéstermék vezeték szerelése a külső falra	40
6.8	A fali/tetőátvezető szerelése.....	45
6.9	Az aknacsatlakozó szerelése	47
6.10	Égési levegő hozzávezetés létrehozása	49
6.11	A termék és a levegő bevezetés-égéstermék elvezetés csatlakozásának létrehozása	51
6.12	A termék bekötése.....	54
	Címszójegyzék	55

1 Biztonság

1.1 Tevékenységre vonatkozó figyelmeztetések

A műveletekre vonatkozó figyelmeztetések osztályozása

A műveletekre vonatkozó figyelmeztetések osztályozása az alábbiak szerint figyelmeztető ábrákkal és jelzőszavakkal a lehetséges veszély súlyossága szerint történik:

Figyelmeztető jelzések és jelzőszavak



Veszély!

Közvetlen életveszély vagy súlyos személyi sérülések veszélye



Veszély!

Áramütés miatti életveszély



Figyelmeztetés!

Könnyebb személyi sérülés veszélye



Vigyázat!

Anyagi és környezeti károk kockázata

1.2 Rendeltetésszerű használat

Az itt ismertetett levegő-/égéstermék elvezető rendszerek a technika jelenlegi színvonala és az elismert biztonságtechnikai szabályok szerint készültek. Mindazonáltal a szakszerűtlen vagy nem rendeltetésszerű használat esetén olyan veszélyek keletkezhetnek, amelyek veszélyeztetik az üzemeltető vagy más személy testi épségét és életét, a berendezés épségét, ill. amelyek a termékeket és egyéb anyagi javakat hátrányosan befolyásolhatnak.

A szóban forgó útmutatóban megnevezett levegő-/égéstermék elvezető rendszereket csak a szóban forgó útmutatóban feltüntetett terméktípusokhoz szabad használni.

A jelen útmutatóban ismertetett használatól eltérő vagy az azt meghaladó használat nem rendeltetésszerű használatnak minősül.

A rendeltetésszerű használat a következőket jelenti:

- a termék és a rendszer további komponenseinek üzemeltetési, telepítési és karbantartási útmutatóinak figyelembe vétele
- a termék- és rendszerengedélynek megfelelő telepítés és összeszerelés
- az útmutatókban feltüntetett ellenőrzési és karbantartási feltételek betartása.

1.3 Általános biztonsági utasítások

1.3.1 Nem megfelelő szakképzettség miatti veszély

A következő munkálatokat csak a megfelelő végzettséggel rendelkező szakember végezheti:

- Szerelés
 - Szétszerelés
 - Telepítés
 - Üzembe helyezés
 - Ellenőrzés és karbantartás
 - Javítás
 - Üzemen kívül helyezés
- ▶ A technika jelenlegi állása szerint járjon el.

1.3.2 A kilépő égéstermék miatti életveszély

A szakszerűtlenül beépített égéstermék elvezetőn égéstermék áramolhat ki.

- ▶ A termék üzembe helyezése előtt ellenőrizze az egész levegő-/égéstermék elvezető rendszer biztonságos rögzítettségét és tömítettségét.

Az égéstermék elvezető előre nem látható hatások miatt megsérülhet.

- ▶ Az évente esedékes karbantartás alkalmával az alábbi szempontok szerint ellenőrizze az égéstermék elvezető rendszert:
 - külső hiányosságok, mint ridegedés és sérülések
 - biztos csökötések és rögzítések
- ▶ Biztosítsa, hogy az épületen belül a levegő-/égéstermék-elvezető rendszer összes nyitható nyílása az üzembe helyezéskor és az üzemeltetés során mindig zárva legyen.

A tömítetlen csöveknél és a sérült tömítéseken kiszivároghat az égéstermék. Az ásványalapú zsírok károsíthatják a tömítéseket.

- ▶ Ne szereljen be sérült csövet.
- ▶ Szerelés előtt sorjázza le és élezze le a csöveket, és távolítsa el a forgácsokat.
- ▶ A szereléshez semmi esetre se használjon ásványalapú zsírt.
- ▶ A szerelés megkönnyítéséhez kizárólag vizet, kereskedelembe kapható kenőszappant használjon, vagy adott esetben a mellékelt síkosító anyagot.

Az égéstermékúton maradó habarcsmaradványok, forgácsok stb. úgy akadályozhatják az égéstermékek elvezetését, hogy az égéstermék nem tud kiáramlani.

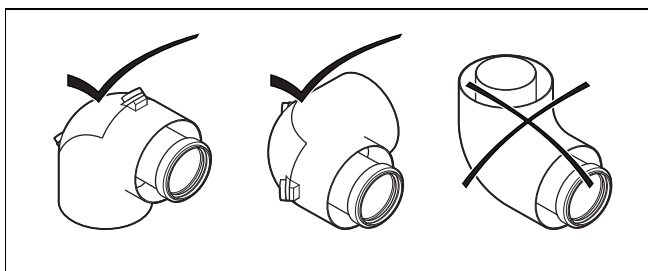
- ▶ Szerelés után távolítson el minden habarcsmaradványt, forgácsot stb. a levegő-/égéstermék-elvezető rendszerből.

A falhoz vagy mennyezethez nem rögzített hosszabbítások meghajolhatnak, és a hőtágulás révén szétválhatnak.

- ▶ Mindegyik hosszabbítást csőbilinccsel rögzítse a falhoz vagy a mennyezethez. Két szomszédos csőbilincs távolsága legfeljebb a hosszabbítócső hosszával lehet egyenlő.
- ▶ Irányváltóztatások előtt kevéssel az ív elé szereljen fel egy további csőbilincset.

A pangó kondenzvíz károsíthatja az égéstermék elvezetés tömítéseit.

- ▶ A vízszintes égéstermékcsöveket eséssel fektesse a termék felé.
 - Esés a termék felé: $\geq 3^\circ$ (56 mm 1 m csőhosszonként)
- ▶ A 60/100 mm és 80/125 mm átmérőjű közdarabokat csak függőlegesen szerelje be.



A beszerelés téves helyzete miatt a vizsgálónylás fedelénél kondenzvíz távozhatsz, ami korróziós károkat okozhat.

- ▶ A vizsgálókönyököt az ábra szerint szerelje be.

Az aknában levő éles peremek megsérthetik a flexibilis égéstermék vezetékét.

- ▶ Az égéstermék vezetékét 2 személy vesse az aknán keresztül.
- ▶ Semmi esetre sem próbálja meg a flexibilis égéstermék vezetékét szerelési segédesszük nélkül keresztülhúzni az aknán.

1.3.3 A nyomáshiány miatt kiáramló égéstermékek életveszélyt okoznak

A helyiséglevegőtől függő üzemeltetés esetén a terméket nem szabad olyan helyiség-

ben felállítani, amelynek levegőjét ventilátorok szívják (pl. szellőzőberendezések, páraleszívók, ruhaszárítók). Ezek a berendezések nyomáshiányt hoznak létre a helyiségben. A nyomáshiány hatására pl. az égéstermék a torkolattól beszívódhat a felállítási helyiségbe az égéstermék vezeték és akna közötti gyűrűs résen át, vagy egy többszörös bekötésű égéstermék elvezető rendszerből egy nem üzemelő hőtermelőn keresztül. A terméket csak abban az esetben szabad helyiséglevegőtől függően üzemeltetni, ha a termék és a ventilátor egyidejű működése nem lehetséges, vagy ha megfelelő levegőellátás biztosított.

- ▶ Építsen be kölcsönös reteszelő kapcsolást a ventilátorhoz, illetve a termékhez.

1.3.4 Villámcsapás miatti tűzveszély és az elektronika károsodásai

- ▶ Ha az épület villámvédelemmel van felszerelve, akkor a levegő-/égéstermék-elvezető rendszert is rá kell kötni.
- ▶ Ha az égéstermék vezeték (a levegő-/égéstermék-elvezető rendszer épületen kívül lévő része) fémből készült szerkezeti anyagokat tartalmaz, az égéstermék vezetékét is vonja be a potenciálkiegyenlítésbe.

1.3.5 Sérülésveszély eljegesedés miatt

A tetőn átvezetett levegő-/égéstermék-elvezető rendszer esetében az égéstermékben lévő vízgőz jég alakjában lecsapódhat a tetőn vagy a tetőzeten.

- ▶ Gondoskodjon arról, hogy az így képződő jég ne csúszhasson le a tetőről.

1.3.6 Korrózió kockázata elkormosodott kémények miatt

Azok a kémények, amelyek korábban olaj- vagy szilárd tüzelésű hőtermelők égéstermékének elvezetésére szolgáltak, nem alkalmasak az égési levegő hozzávezetésére. A kéményben lerakódott kémiai anyagok terhelhetik az égési levegőt, és korróziót okozhatnak a termékben.

- ▶ Bizonyosodjon meg arról, hogy az égési levegő hozzávezetése kémiai anyagoktól mentes.



1.4 CE tanúsítvány

A hőtermelő a gázkészülékekre vonatkozó (EU) 2016/426 rendelet szerint égéstermék elvezető rendszerrel ellátott gázkészülékként van tanúsítva. Ez a szerelési útmutató a tanúsítvány része, melyet a típusvizsgálati tanúsítvány idéz. A Vaillant cikkszámával jelölt, levegő-/égéstermék-vezetékek elemeinek jóváhagyási igazolása csak a szerelési útmutatóban ismertetett kivitelezési előírások betartása mellett érvényes. Ha a hőtermelők szerelésekor nem használja a Vaillant levegő-/égéstermék-vezetékek együtt jóváhagyott elemeit, akkor a hőtermelő CE megfelelősége érvényét veszíti. Ezért nyomatékosan ajánljuk a Vaillant levegő-/égéstermék-elvezető rendszerek beszerelését.

1.5 Előírások (irányelvek, törvények, szabványok)

- ▶ Vegye figyelembe a nemzeti előírásokat, szabványokat, irányelveket, rendeleteket és törvényeket.

2 Megjegyzések a dokumentációhoz

2.1 Tartsa be a jelen útmutatóhoz kapcsolódó dokumentumokban foglaltakat

- ▶ Tartsa be a felszerelt hőtermelő szerelési útmutatójában foglaltakat.

2.2 A dokumentumok megőrzése

- ▶ Jelen útmutatót, valamint az összes, vele együtt érvényes dokumentumot adja át a rendszer üzemeltetőjének.

2.3 Az útmutató érvényessége

A jelen útmutató kizárólag a nevezett hőtermelő - a továbbiakban: „termék” - dokumentumaival együtt érvényes. A Rendszer áttekintése fejezetben található táblázatok az alábbi csoportosításra vonatkoznak.

Termék	Cikkszám	Csoport
-	-	1
VU 20CS/1-5 (N-INT2)	0010024599 0010043962	2
VU 20CS/1-7 (N-INT2)	0010038488	
VUW 26CS/1-5 (N-INT2)	0010024603 0010043966	
VU 25CS/1-5 (N-INT2)	0010024600 0010043963	3
VU 25CS/1-7 (N-INT2)	0010038489	
VUW 32CS/1-5 (N-INT2)	0010024604 0010043967	
VUI 32CS/1-5 (N-INT2)	0010025178	
VUW 36CF/1-7 (N-INT2)	0010024607	4
VU 30CS/1-5 (N-INT2)	0010024601 0010043964	5
VUW 36CS/1-5 (N-INT2)	0010024609 0010043968	
VU 35CS/1-5 (N-INT2)	0010024602 0010043965	
-	-	7

2.4 Rendelkezésre álló levegő-/égéstermék elvezető rendszerek

Az Ön országában nem áll rendelkezésre az összes levegő-/égéstermék elvezető rendszer és komponens.

3 A rendszer áttekintése

3.1 Rendszerfeltételek

3.1.1 Csőhosszak feltételei

A maximális csőhossz hideg területen (fűtetlen helyiség és/vagy kültér) 5 m.

A teljes csőhossz magába foglalja a táblázatokban megadott, vízszintes területi 87°-os könyökök számát és a támasztókönyököt.

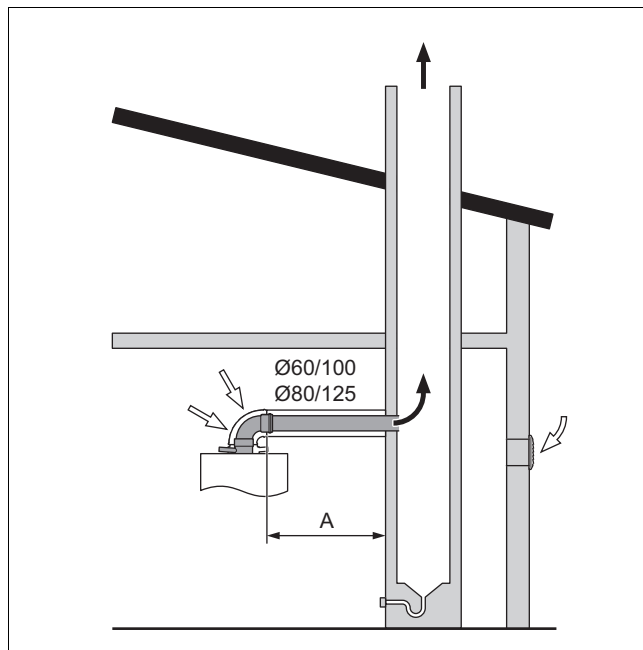
Levegő-/égéstermék elvezető rendszer \varnothing 60/100 mm vagy \varnothing 60 mm

A maximális csőhossz további elhúzások esetén a következők szerint csökken: 87°-os könyökönként 1 m-rel, 45°-os könyökönként 0,5 m-rel.

Levegő-/égéstermék elvezető rendszer \varnothing 80/125 mm vagy \varnothing 80 mm

A maximális csőhossz további elhúzások esetén a következők szerint csökken: 87°-os könyökönként 2,5 m-rel, 45°-os könyökönként 1 m-rel, és ellenőrző T-idomként 2,5 m-rel.

3.2 Aknacsatlakozó felszerelése nyomáshiányos égéstermék vezetékre (helyiséglevegőtől függő)



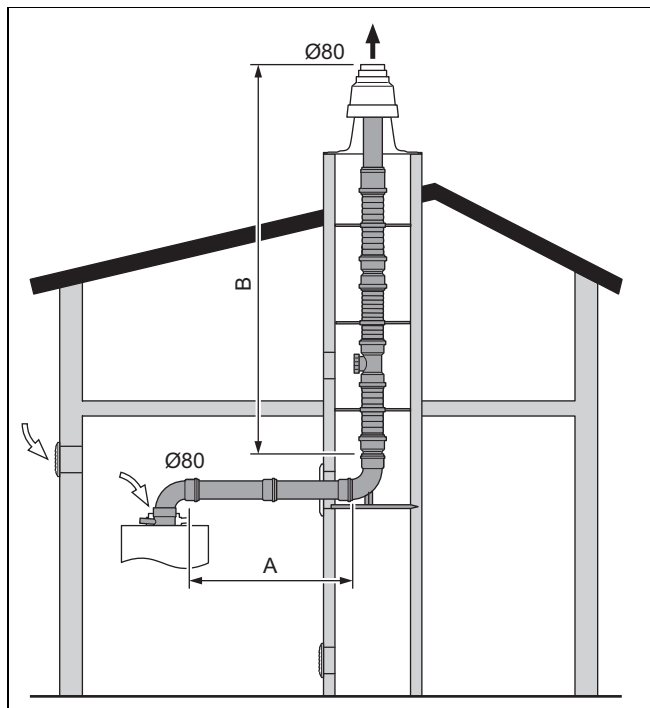
- ▶ A rendszer felépítését az aknacsatlakozó vákuumos égéstermék vezetékre történő felszerelésével (→ Oldal: 49) kezdje a megfelelő csőhossz-táblázatok figyelembe vételével.

Érvényesség: Levegő-/égéstermék elvezető rendszer \varnothing 60/100 mm VAGY Levegő-/égéstermék elvezető rendszer \varnothing 80/125 mm

Rendszer cikksz.: 303923, 303208

Csoport	A _{max} [m]	87°-os könyökök száma
mind	3	3

3.3 Aknacsatlakozó felszerelése a $\varnothing 80$ mm flexibilis égéstermék vezetékre (helyiséglevegőtől függő)



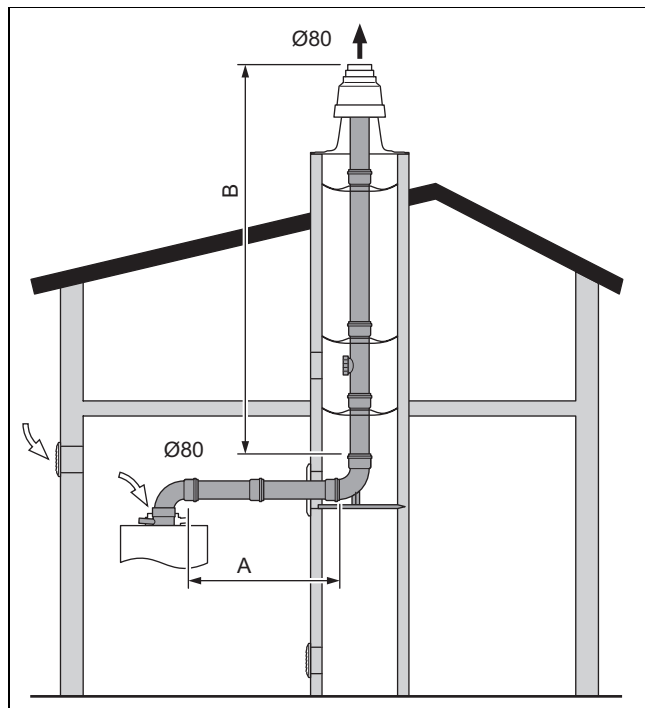
1. A rendszer felépítését a flexibilis égéstermék-vezeték felszerelésével (→ Oldal: 29) kezdje a megfelelő cső-hossz-táblázatok figyelembe vételével.

Érvényesség: $\varnothing 80$ mm

Rendszer cikksz.: 303265 helyiséglevegőtől függő Kerek akna: legalább 140 mm Szögletes akna: legalább 120 x 120 mm		
Csoport	(A+B) _{max} [m]	87°-os könyökök száma
mind	33	2

2. Szerelje fel a flexibilis égéstermék-vezetékre (PP) a csatlakozót. (→ Oldal: 33)

3.4 Aknacsatlakozó felszerelése a $\varnothing 80$ mm merev égéstermék vezetékre (helyiséglevegőtől függő)



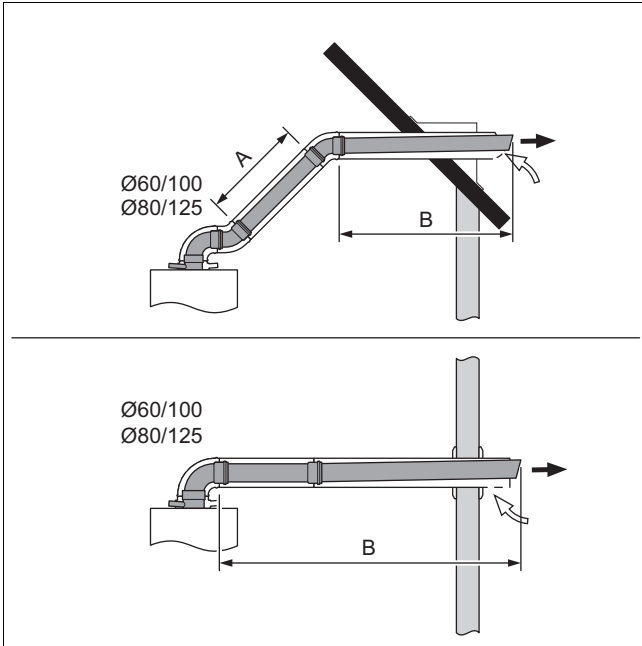
1. A rendszer felépítését a merev égéstermék vezeték felszerelésével (→ Oldal: 29) kezdje a megfelelő cső-hossz-táblázatok figyelembe vételével.

Érvényesség: $\varnothing 80$ mm

Rendszer cikksz.: 303265 helyiséglevegőtől függő Kerek akna: legalább 140 mm Szögletes akna: legalább 120 x 120 mm			
Csoport	(A+B) _{max} [m]	B _{max} [m]	87°-os könyökök száma
mind	33	30	3

2. Szerelje fel a merev égéstermék vezetékre (PP) a csatlakozót. (→ Oldal: 33)

3.5 Vízszintes fali/tetőátvezető szerelése



- A rendszer felépítését a vízszintes fali/tetőátvezető felszerelésével (→ Oldal: 46) (**Érvényesség:** Levegő-/égéstermék elvezető rendszer \varnothing 60/100 mm VAGY Levegő-/égéstermék elvezető rendszer \varnothing 80/125 mm) kezdje a megfelelő csőhossz-táblázatok figyelembe vételével.

Érvényesség: Levegő-/égéstermék elvezető rendszer \varnothing 60/100 mm

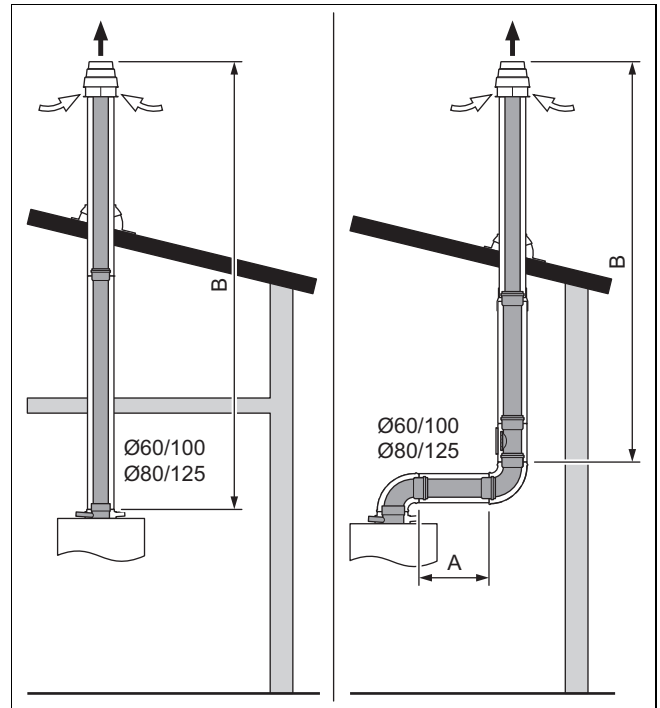
Rendszer cikksz.: 0020219516, 0020219517, 0020219518 Helyiséglevegőtől független		
Csoport	(A+B) _{max} [m]	87°-os könyökök száma
1 - 3	8	1
4	7*	1
5 - 7	8*	1

*Csak fűtőkészülékekhez gyárilag beszerelt csatlakozó-elemmel \varnothing 60/100 mm. Az átszerelés \varnothing 80/125 mm-ről \varnothing 60/100 mm-re nem megengedett.

Érvényesség: Levegő-/égéstermék elvezető rendszer \varnothing 80/125 mm

Rendszer cikksz.: 303209 Helyiséglevegőtől független		
Csoport	(A+B) _{max} [m]	87°-os könyökök száma
1	11	3
2	23	3
3	28	3
4	25	3
5, 6	23	3
7	20	3

3.6 Függőleges tetőátvezető felszerelése lapos és ferde tetőkön keresztül



- A rendszer felépítését a ferde és lapos tetőkön keresztüli tetőátvezető felszerelésével (→ Oldal: 45) kezdje a megfelelő csőhossz-táblázatok figyelembe vételével.

Érvényesség: Levegő-/égéstermék elvezető rendszer \varnothing 60/100 mm

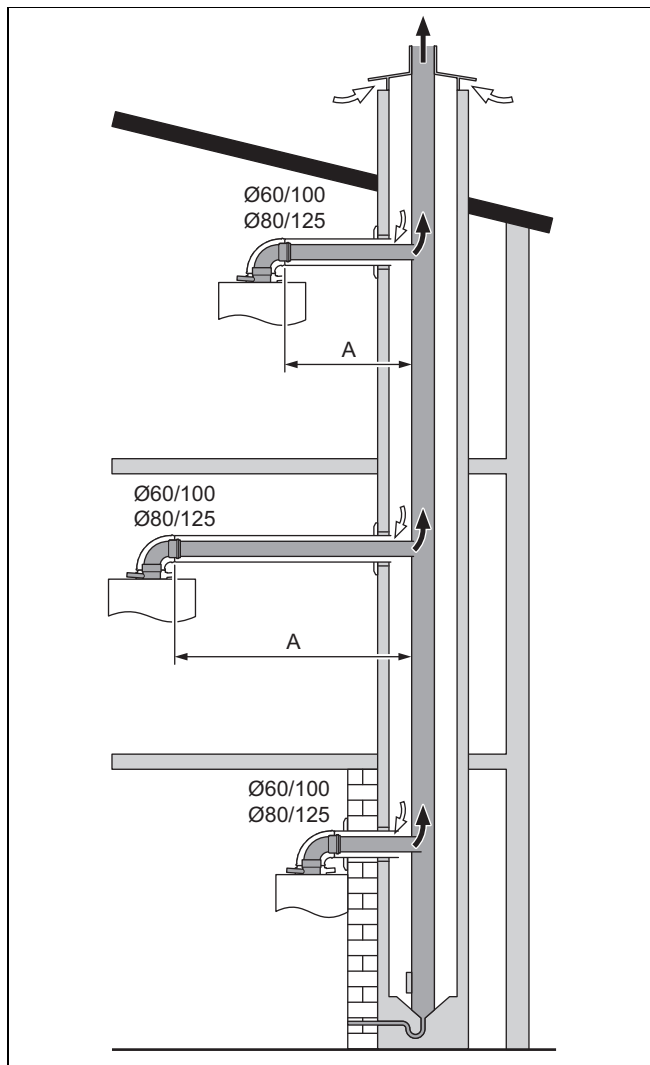
Rendszer cikksz.: 0020220656, 0020220657 Helyiséglevegőtől független		
Csoport	(A+B) _{max} [m]	87°-os könyökök száma
1 - 3	12	-
4, 6	9*	-
5, 7	8*	-

*Csak fűtőkészülékekhez gyárilag beszerelt csatlakozó-elemmel \varnothing 60/100 mm. Az átszerelés \varnothing 80/125 mm-ről \varnothing 60/100 mm-re nem megengedett.

Érvényesség: Levegő-/égéstermék elvezető rendszer \varnothing 80/125 mm

Rendszer cikksz.: 303200, 303201 Helyiséglevegőtől független		
Csoport	(A+B) _{max} [m]	87°-os könyökök száma
1	11	3
2	23	3
3	28	3
4	25	3
5, 6	23	3
7	20	3

3.7 Aknacsatlakozó felszerelése a nyomáshiányos levegő-/égéstermék rendszerre

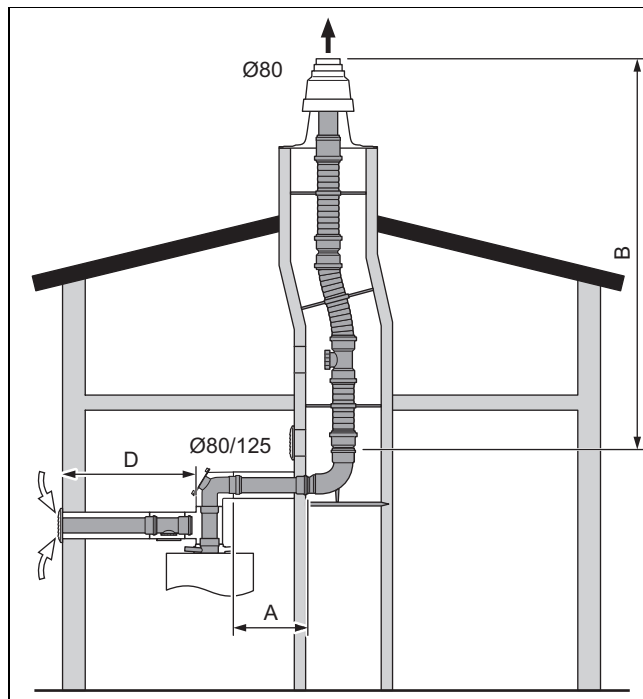


1. Ellenőrizze a kémény méreteit, és ügyeljen a kémény gyártójának engedélyire.
2. A rendszer felépítését a csatlakozó levegő/égéstermék rendszerre történő felszereléssel (→ Oldal: 48) kezdje a megfelelő csóhossz-táblázat figyelembe vételével.

Érvényesség: Levegő-/égéstermék elvezető rendszer \varnothing 60/100 mm
VAGY Levegő-/égéstermék elvezető rendszer \varnothing 80/125 mm

Rendszer cikksz.: 303923, 303208		
Csoport	A_{\max} [m]	87°-os könyökök száma
mind	3	3

3.8 Koncentrikus aknacsatlakozó felszerelése a \varnothing 80 mm (PP), külön levegőbevezetéssel rendelkező flexibilis égéstermék vezetékre



1. A rendszer felépítését a flexibilis égéstermék-vezeték felszerelésével (→ Oldal: 29) vagy a megfelelő csóhossz-táblázat figyelembe vételével kezdje.

Érvényesség: Levegő-/égéstermék elvezető rendszer \varnothing 80/125 mm

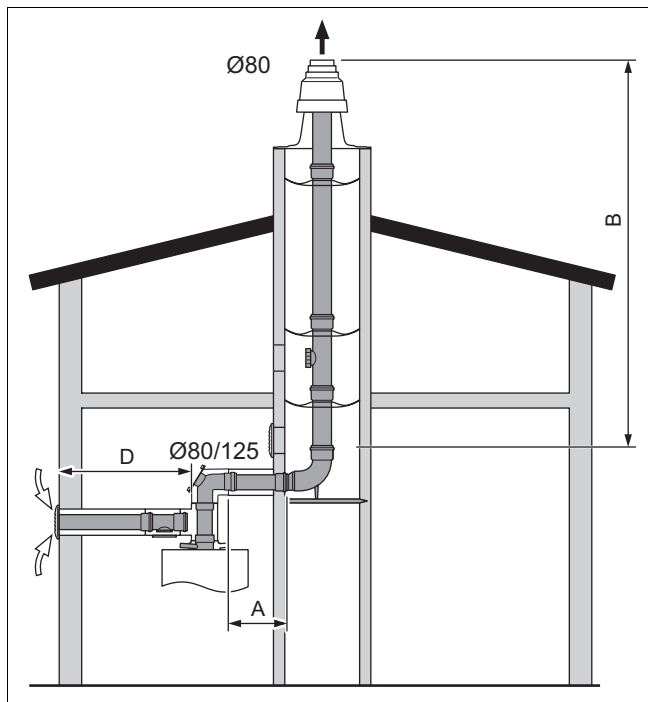
Rendszer cikksz.: 0020021006
Helyiséglevetőől független
Kerek akna: legalább 160 mm
Szögletes akna: legalább 140 x 140 mm

Csoport	$(A+B)_{\max}$ [m]	87°-os könyökök száma
mind	33	3

Csoport	D_{\max} [m]	87°-os könyökök száma
mind	8	1

2. Hozza létre az égési levegő hozzávezetését. (→ Oldal: 50)

3.9 Koncentrikus aknacsatlakozó felszerelése a külön levegőbevezetéssel rendelkező \varnothing 80 mm (PP) merev égéstermék vezetékre



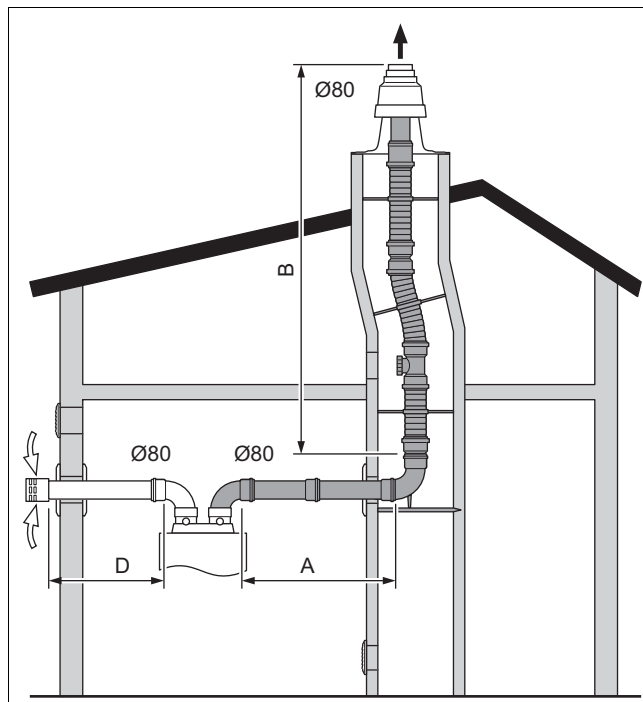
1. A rendszer felépítését a merev égéstermék vezeték felszerelésével (→ Oldal: 29) kezdje a megfelelő csőhossz-táblázatok figyelembe vételével.

Érvényesség: Levegő-/égéstermék elvezető rendszer \varnothing 80/125 mm

Rendszer cikksz.: 0020021006			
Helyiséglevegőtől független			
Kerek akna: legalább 140 mm			
Szögletes akna: legalább 120 x 120 mm			
Csoport	(A+B) _{max} [m]	B _{max} [m]	87°-os könyökök száma
mind	33	30	3
Csoport	D _{max} [m]		87°-os könyökök száma
mind	8		1

2. Hozza létre az égési levegő hozzávezetést. (→ Oldal: 50)

3.10 Aknacsatlakozó felszerelése a \varnothing 80 mm (PP) rugalmas, külön légbevezetéssel rendelkező égéstermék vezetékre



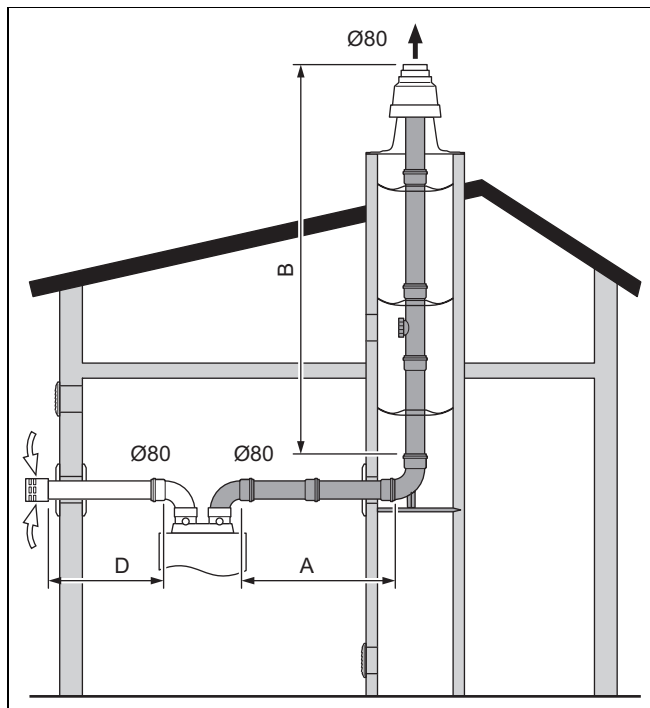
1. A rendszer felépítését a flexibilis égéstermék-vezeték felszerelésével (→ Oldal: 29) kezdje a megfelelő csőhossz-táblázatok figyelembe vételével.

Érvényesség: Levegő-/égéstermék elvezető rendszer \varnothing 80/80 mm

Rendszer cikksz.: 303265			
Helyiséglevegőtől független			
Kerek akna: legalább 160 mm			
Szögletes akna: legalább 140 x 140 mm			
Csoport	(A+B) _{max} [m]	87°-os könyökök száma	
1 - 5, 7	33	3	
6	30	3	
Csoport	D _{max} [m]		87°-os könyökök száma
mind	8		1

2. Szerelje fel a flexibilis égéstermék-vezeték (PP) a csatlakozót (→ Oldal: 33).
3. Szerelje fel az akna-/fali csatlakozót a légbevezetéshez. (→ Oldal: 34)

3.11 Aknacsatlakozó felszerelése a \varnothing 80 mm (PP) merev, külön levegőbevezetéssel rendelkező égéstermék vezetékre



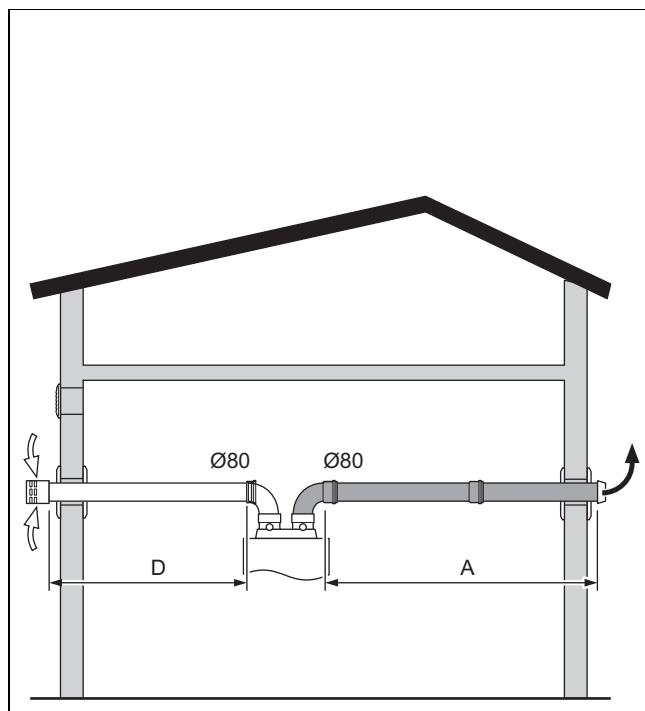
1. A rendszer felépítését a merev égéstermék vezeték felszerelésével (→ Oldal: 29) kezdje a megfelelő csőhossz-táblázatok figyelembe vételével.

Érvényesség: Levegő-/égéstermék elvezető rendszer \varnothing 80/80 mm

Rendszer cikksz.: 303265		
Helyiséglevegőtől független		
Kerek akna: legalább 140 mm		
Szögletes akna: legalább 120 x 120 mm		
Csoport	(A+B) _{max} [m]	87°-os könyökök száma
1 - 5, 7	33	3
6	30	3
Csoport	D _{max} [m]	87°-os könyökök száma
mind	8	1

2. Szerelje fel a merev égéstermék vezetékre (PP) a csatlakozót. (→ Oldal: 33)
3. Szerelje fel az akna-/fali csatlakozót a légbevezetéshez. (→ Oldal: 34)

3.12 Égéstermék-átvezetés a külső falon, \varnothing 80 mm (PP), külön levegőbevezetéssel

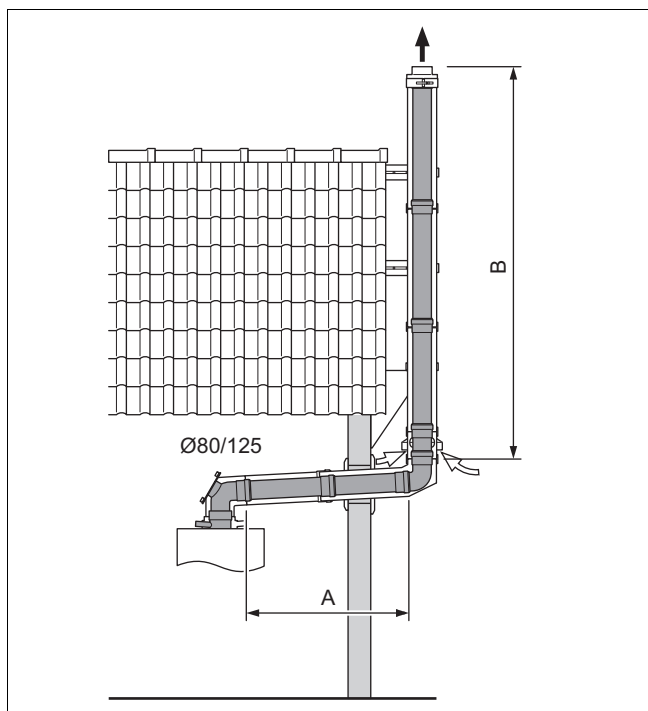


- A rendszer felépítését a levegőbevezetés akna-/fali csatlakozójának (→ Oldal: 34) felszerelésével kezdje a megfelelő csőhossz-táblázatok figyelembe vételével.

Érvényesség: Levegő-/égéstermék elvezető rendszer \varnothing 80/80 mm

Rendszer cikksz.: 303263 + 300941		
Helyiséglevegőtől független		
Csoport	(A+D) _{max} [m]	87°-os könyökök száma
1 - 3	33	3
4 - 7	30	3

3.13 Égéstermék vezeték \varnothing 80/125 mm akna-/fali csatlakozásának felszerelése a külső falra

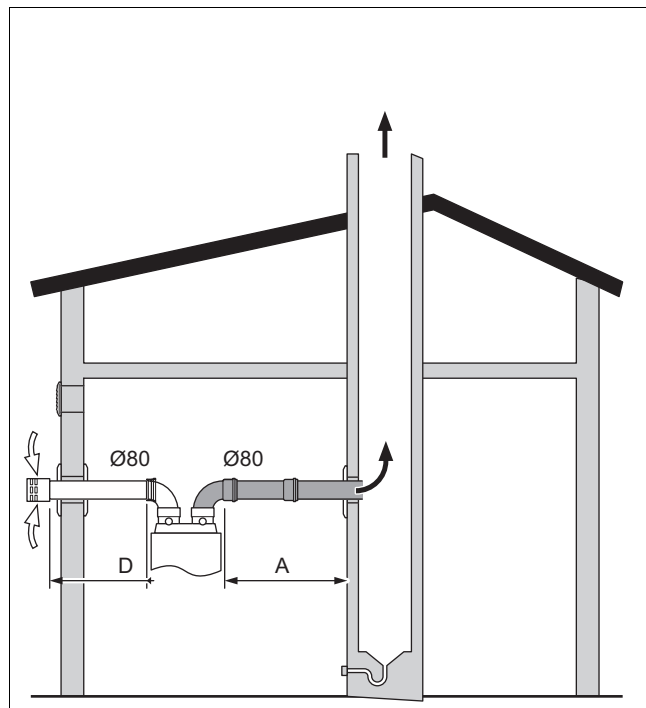


- A rendszer felépítését az égéstermék vezeték (PP) külső falra történő felszerelésével (→ Oldal: 40) kezdje a megfelelő csőhossz-táblázatok figyelembe vételével.

Érvényesség: Levegő-/égéstermék elvezető rendszer \varnothing 80/125 mm

Rendszer cikksz.: 0020042748 Helyiséglevegőtől független		
Csoport	(A+B) _{max} [m]	87°-os könyökök száma
1	10	3
2	13	3
3	20	3
4	22	3
5, 6	22	3
7	20	3

3.14 Aknacsatlakozó \varnothing 80 mm felszerelése külön levegőbevezetéssel rendelkező vákuumos égéstermék vezetékre



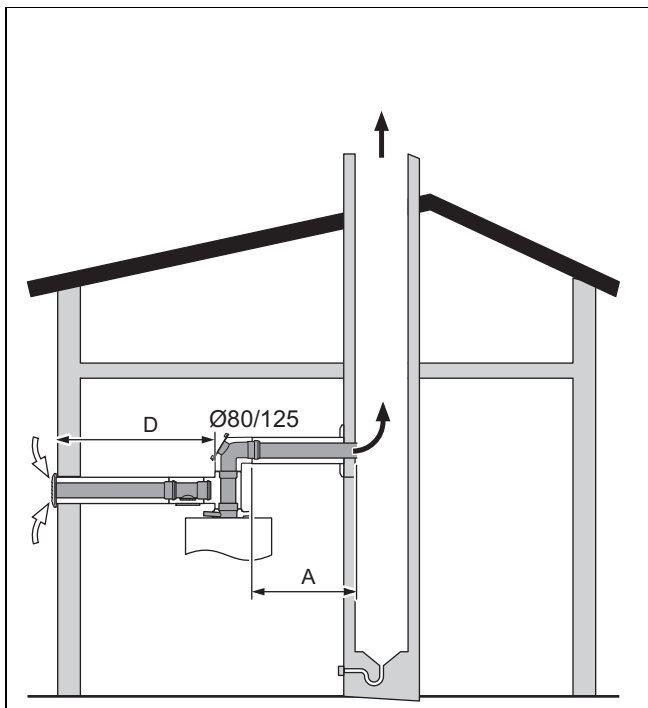
1. A rendszer felépítését az aknacsatlakozó vákuumos égéstermék vezetékre történő felszerelésével (→ Oldal: 49) kezdje a megfelelő csőhossz-táblázatok figyelembe vételével.

Érvényesség: Levegő-/égéstermék elvezető rendszer \varnothing 80/80 mm

Rendszer cikksz.: 303263 + 300941 Helyiséglevegőtől független Kerek akna: legalább 140 mm Szögletes akna: legalább 120 x 120 mm			
Csoport	A _{max} [m]	D _{max} [m]	87°-os könyökök száma
mind	3	8	4

2. Szerelje fel az akna-/fali csatlakozót a légbevezetéshez. (→ Oldal: 34)
3. Szerelje fel a vízszintes égéstermék vezetékét, és adott esetben a levegővezetékét. (→ Oldal: 33)

3.15 Koncentrikus aknacsatlakozó \varnothing 80/125 mm felszerelése külön levegőbevezetéssel rendelkező vákuumos égéstermék vezetékre



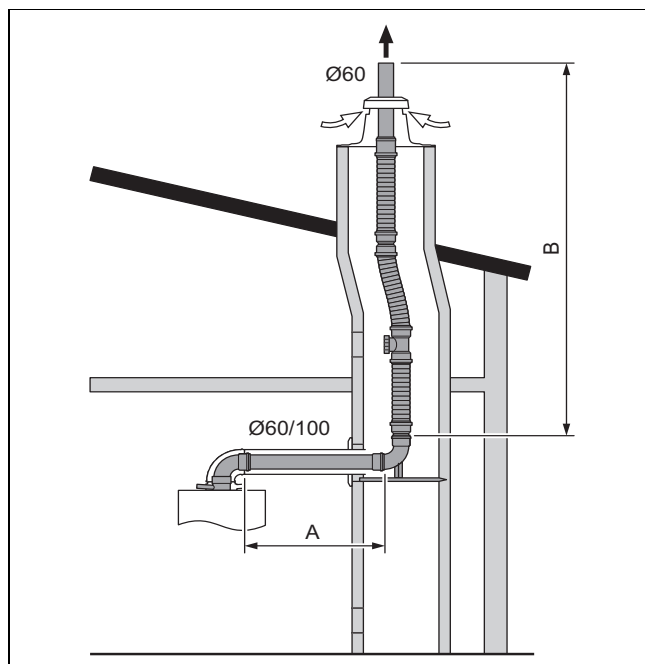
1. A rendszer felépítését az aknacsatlakozó vákuumos égéstermék vezetékre történő felszerelésével (→ Oldal: 49) kezdje a megfelelő csőhossz-táblázatok figyelembe vételével.

Érvényesség: Levegő-/égéstermék elvezető rendszer \varnothing 80/125 mm

Rendszer cikksz.: 0020021006			
Helyiséglevegőtől független			
Kerek akna: legalább 140 mm			
Szögletes akna: legalább 120 x 120 mm			
Csoport	A_{max} [m]	D_{max} [m]	87°-os könyökök száma
mind	3	8	4

2. Szerelje fel az akna-/fali csatlakozót a légbevezetéshez. (→ Oldal: 34)
3. Szerelje fel a vízszintes égéstermék vezetékét, és adott esetben a levegővezetékét. (→ Oldal: 33)

3.16 Aknacsatlakozó felszerelése a \varnothing 60 mm (PP) flexibilis égéstermék vezetékre



- A rendszer felépítését a flexibilis égéstermék-vezeték felszerelésével (→ Oldal: 29) kezdje a megfelelő csőhossz-táblázatok figyelembe vételével.

Érvényesség: Levegő-/égéstermék elvezető rendszer \varnothing 60/100 mm

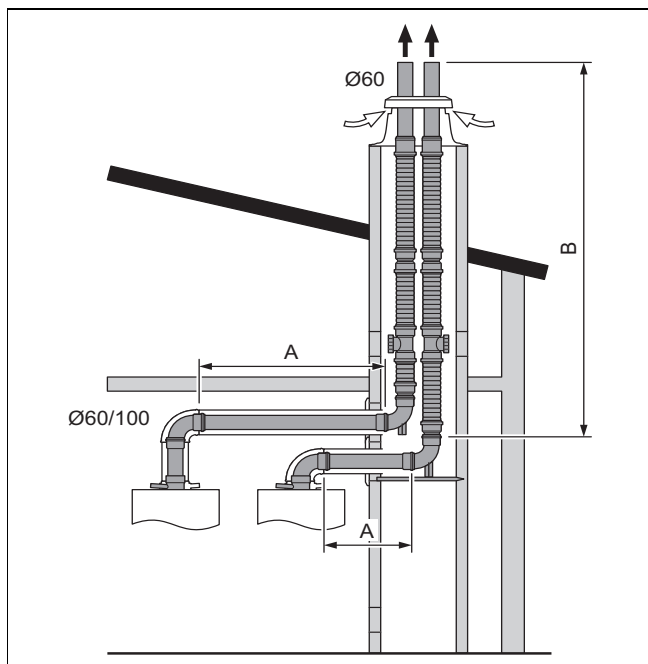
Rendszer cikksz.: 0020077523			
helyiséglevegőtől függő			
Kerek akna: legalább 120 mm			
Szögletes akna: legalább 110 x 110 mm			
Csoport	A_{max} [m]	B_{max} [m]	87°-os könyökök száma
1 - 3	2	15	1
4 - 5	2*	6*	1

Rendszer cikksz.: 0020077523			
Helyiséglevegőtől független			
Kerek akna: legalább 130 mm			
Szögletes akna: legalább 120 x 120 mm			
Csoport	A_{max} [m]	B_{max} [m]	87°-os könyökök száma
1	2	12	1
2	2	11	1
3	2	9	1
4 - 5	2*	6*	1

Rendszer cikksz.: 0020077523		
Helyiséglevegőtől független		
Kerek akna: legalább 110 mm		
Szögletes akna: legalább 100 x 100 mm		
Csoport	$(A+B)_{max}$ [m]	87°-os könyökök száma
1	11	1
2	12	1
3	8	1
4 - 5	6*	1

*Csak fűtőkészülékekhez gyárilag beszerelt csatlakozó-elemmel Ø 60/100 mm. Az átszerelés Ø 80/125 mm-ről Ø 60/100 mm-re nem megengedett.

3.17 Aknacsatlakozó felszerelése a Ø 60 mm (PP) flexibilis kettős égéstermék vezetékre



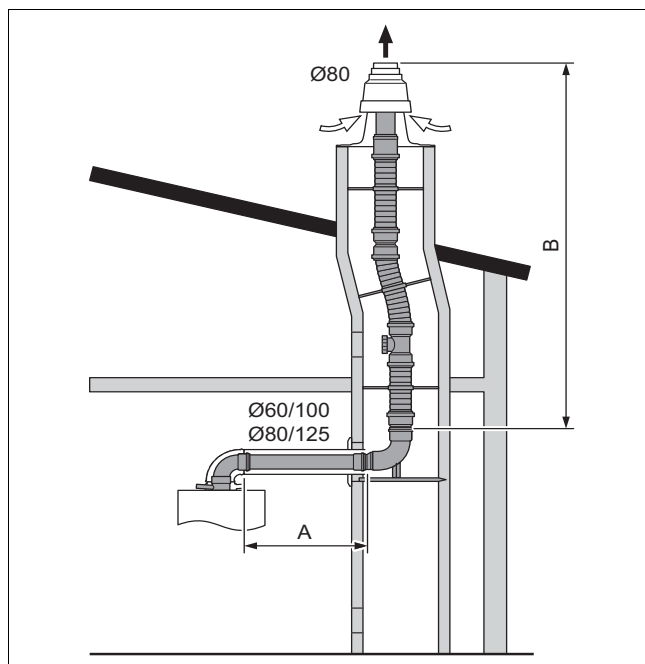
- ▶ A rendszer felépítését a flexibilis kettős égéstermék-vezeték felszerelésével (→ Oldal: 30) kezdje a megfelelő csőhossz-táblázatok figyelembe vételével.

Érvényesség: Levegő-/égéstermék elvezető rendszer ø 60/100 mm

Rendszer cikksz.: 0020077523 helyiséglevégőtől függő Kerek akna: legalább 160 mm Szögletes akna: legalább 140 x 140 mm Távtartót ne alkalmazzon.			
Csoport	A _{max} [m]	B _{max} [m]	87°-os könyökök száma
1 - 3	3	15	1

Rendszer cikksz.: 0020077523 helyiséglevégőtől független Kerek akna: legalább 160 mm Szögletes akna: legalább 140 x 140 mm, 100 x 180 mm vagy 120 x 160 mm		
Csoport	(A+B) _{max} [m]	87°-os könyökök száma
1	14	1
2	13	1
3	11	1

3.18 Aknacsatlakozó felszerelése a Ø 80 mm (PP) flexibilis égéstermék-vezetékre



- ▶ A rendszer felépítését a flexibilis égéstermék-vezeték felszerelésével (→ Oldal: 29) kezdje a megfelelő csőhossz-táblázatok figyelembe vételével.

Érvényesség: Levegő-/égéstermék elvezető rendszer ø 60/100 mm

Rendszer cikksz.: 303920 helyiséglevégőtől függő Kerek akna: legalább 160 mm Szögletes akna: legalább 140 x 140 mm			
Csoport	A _{max} [m]	B _{max} [m]	87°-os könyökök száma
mind	3*	30*	3

Rendszer cikksz.: 303920 Helyiséglevégőtől független Kerek akna: legalább 130 mm Szögletes akna: legalább 120 x 120 mm			
Csoport	A _{max} [m]	B _{max} [m]	87°-os könyökök száma
1	2	9	3
2	2	16	3
3	2	13	3
4 - 5	2*	10*	3
6	2*	6*	3
7	2*	5*	3

*Csak fűtőkészülékekhez gyárilag beszerelt csatlakozó-elemmel Ø 60/100 mm. Az átszerelés Ø 80/125 mm-ről Ø 60/100 mm-re nem megengedett.

Rendszer cikksz.: 303920 helyiséglevégőtől független Kerek akna: legalább 120 mm Szögletes akna: legalább 110 x 110 mm Távtartót ne alkalmazzon.			
Csoport	A _{max} [m]	B _{max} [m]	87°-os könyökök száma
1	2	9	3

Rendszer cikksz.: 303920 helyiséglevegőtől független Kerek akna: legalább 120 mm Szögletes akna: legalább 110 x 110 mm Távtartót ne alkalmazzon.			
Csoport	A _{max} [m]	B _{max} [m]	87°-os könyökök száma
2	2	13	3
3	2	9	3

Érvényesség: Levegő-/égéstermék elvezető rendszer \varnothing 80/125 mm

Rendszer cikksz.: 303250 helyiséglevegőtől függő Kerek akna: legalább 160 mm Szögletes akna: legalább 140 x 140 mm			
Csoport	(A+B) _{max} [m]	B _{max} [m]	87°-os könyökök száma
mind	33	30	3

Rendszer cikksz.: 303250 Helyiséglevegőtől független Kerek akna: legalább 180 mm Szögletes akna: legalább 140 x 140 mm			
Csoport	A _{max} [m]	B _{max} [m]	87°-os könyökök száma
mind	2	33	3

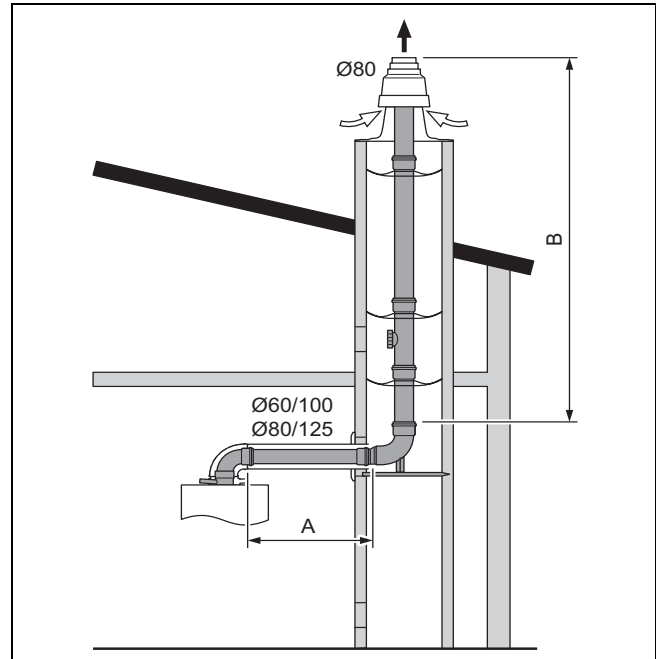
Rendszer cikksz.: 303250 Helyiséglevegőtől független Kerek akna: legalább 150 mm Szögletes akna: legalább 130 x 130 mm			
Csoport	A _{max} [m]	B _{max} [m]	87°-os könyökök száma
mind	2	33	3

Rendszer cikksz.: 303250 Helyiséglevegőtől független Kerek akna: legalább 130 mm Szögletes akna: legalább 120 x 120 mm			
Csoport	(A+B) _{max} [m]	87°-os könyökök száma	
1	11	3	
2	23	3	
3	28	3	
4	25	3	
5, 6	23	3	
7	20	3	

Rendszer cikksz.: 303250 Helyiséglevegőtől független Kerek akna: legalább 120 mm Szögletes akna: legalább 110 x 110 mm Távtartót ne alkalmazzon.			
Csoport	(A+B) _{max} [m]	87°-os könyökök száma	
1	11	3	
2	21	3	
3	26	3	
4	18,5	3	

Rendszer cikksz.: 303250 Helyiséglevegőtől független Kerek akna: legalább 120 mm Szögletes akna: legalább 110 x 110 mm Távtartót ne alkalmazzon.		
Csoport	(A+B) _{max} [m]	87°-os könyökök száma
5	21	3
6	15	3
7	15,5	3

3.19 Aknacsatlakozó felszerelése a \varnothing 80 mm (PP) merev égéstermék vezetékre



- ▶ A rendszer felépítését a merev égéstermék vezeték felszerelésével (→ Oldal: 29) kezdje a megfelelő csőhossz-táblázatok figyelembe vételével.

Érvényesség: Levegő-/égéstermék elvezető rendszer \varnothing 60/100 mm

Rendszer cikksz.: 303920 helyiséglevegőtől függő Kerek akna: legalább 140 mm Szögletes akna: legalább 120 x 120 mm			
Csoport	A _{max} [m]	B _{max} [m]	87°-os könyökök száma
mind	3*	30*	3

Rendszer cikksz.: 303920 Helyiséglevegőtől független Kerek akna: legalább 130 mm Szögletes akna: legalább 120 x 120 mm			
Csoport	A _{max} [m]	B _{max} [m]	87°-os könyökök száma
1	2	9	3
2	2	16	3
3	2	13	3
4 - 5	2*	10*	3
6	2*	6*	3
7	2*	5*	3

*Csak fűtőkészülékekhez gyárilag beszerelt csatlakozó-elemmel Ø 60/100 mm. Az átszerelés Ø 80/125 mm-ről Ø 60/100 mm-re nem megengedett.

Rendszer cikksz.: 303920
helyiséglevégőtől független
Kerek akna: legalább 120 mm
Szögletes akna: legalább 110 x 110 mm
Távtartót ne alkalmazzon.

Csoport	A _{max} [m]	B _{max} [m]	87°-os könyökök száma
1	2	9	3
2	2	13	3
3	2	9	3

Rendszer cikksz.: 303920
helyiséglevégőtől független
Kerek akna: legalább 113 mm
Szögletes akna: legalább 100 x 100 mm
Távtartót ne alkalmazzon.

Csoport	A _{max} [m]	B _{max} [m]	87°-os könyökök száma
1	2	9	1
2	2	13	1
3	2	9	1

Érvényesség: Levégő-/égéstermék elvezető rendszer ø 80/125 mm

Rendszer cikksz.: 303250
helyiséglevégőtől függő
Kerek akna: legalább 140 mm
Szögletes akna: legalább 120 x 120 mm

Csoport	(A+B) _{max} [m]	B _{max} [m]	87°-os könyökök száma
mind	33	30	3

Rendszer cikksz.: 303250
Helyiséglevégőtől független
Kerek akna: legalább 180 mm
Szögletes akna: legalább 140 x 140 mm

Csoport	A _{max} [m]	B _{max} [m]	87°-os könyökök száma
mind	2	33	3

Rendszer cikksz.: 303250
Helyiséglevégőtől független
Kerek akna: legalább 150 mm
Szögletes akna: legalább 130 x 130 mm

Csoport	A _{max} [m]	B _{max} [m]	87°-os könyökök száma
mind	2	33	3

Rendszer cikksz.: 303250
Helyiséglevégőtől független
Kerek akna: legalább 130 mm
Szögletes akna: legalább 120 x 120 mm

Csoport	(A+B) _{max} [m]	87°-os könyökök száma
1	11	3
2	23	3
3	28	3

Rendszer cikksz.: 303250
Helyiséglevégőtől független
Kerek akna: legalább 130 mm
Szögletes akna: legalább 120 x 120 mm

Csoport	(A+B) _{max} [m]	87°-os könyökök száma
4	25	3
5, 6	23	3
7	20	3

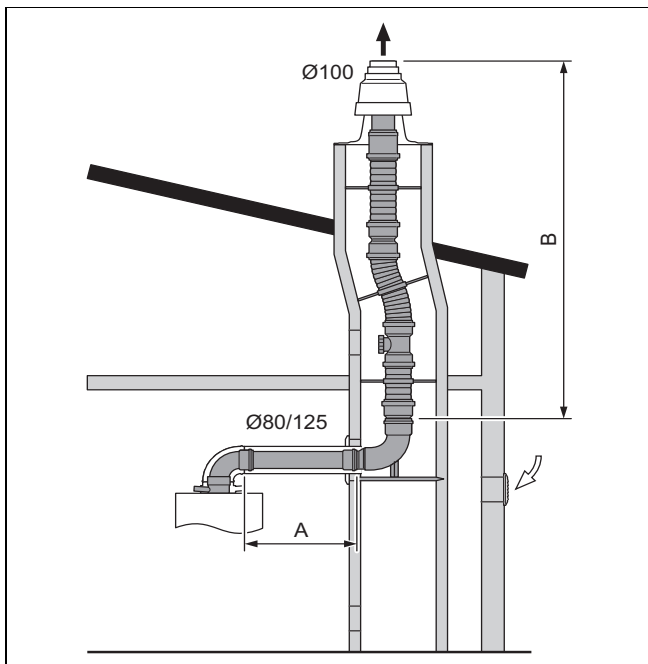
Rendszer cikksz.: 303250
Helyiséglevégőtől független
Kerek akna: legalább 120 mm
Szögletes akna: legalább 110 x 110 mm
Távtartót ne alkalmazzon.

Csoport	(A+B) _{max} [m]	87°-os könyökök száma
1	11	3
2	21	3
3	26	3
4	18,5	3
5	21	3
6	15	3
7	15,5	3

Rendszer cikksz.: 303250
Helyiséglevégőtől független
Kerek akna: legalább 113 mm
Szögletes akna: legalább 100 x 100 mm
Távtartót ne alkalmazzon.

Csoport	(A+B) _{max} [m]	87°-os könyökök száma
1	11	3
2	14	3
3	17	3
4	10	3
5	14	3
6	12	3
7	15	3

3.20 Aknacsatlakozó felszerelése a $\varnothing 100$ mm (PP) flexibilis kettős égéstermék vezetékre



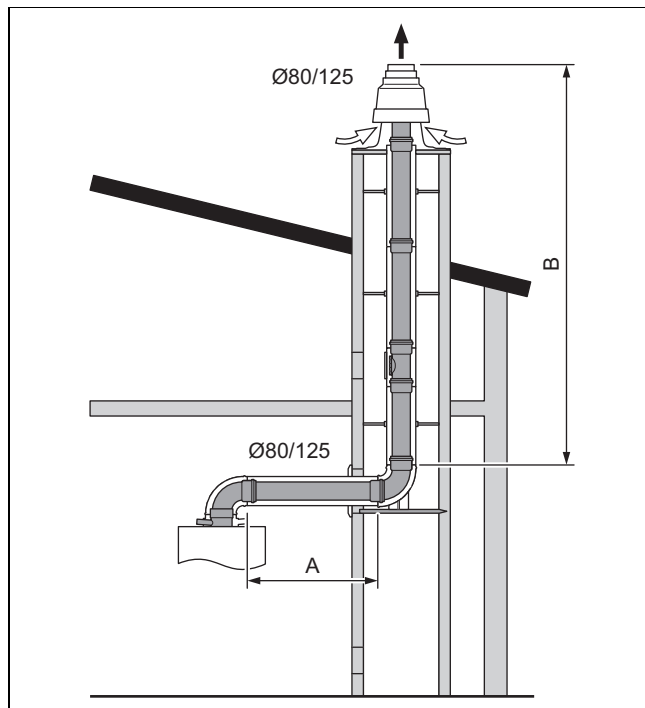
- A rendszer felépítését a flexibilis égéstermék-vezeték felszerelésével (→ Oldal: 29) kezdje a megfelelő csőhossz-táblázatok figyelembe vételével.

Érvényesség: Levegő-/égéstermék elvezető rendszer $\varnothing 80/125$ mm

Rendszer cikksz.: 303250
helyiséglevegőtől függő
Kerek akna: legalább 180 mm
Szögletes akna: legalább 160 x 160 mm

Csoport	(A+B) _{max} [m]	B _{max} [m]	87°-os könyökök száma
mind	33	30	3

3.21 $\varnothing 80/125$ mm (PP) koncentrikus aknacsatlakozó felszerelése az $\varnothing 80/125$ mm (PP) koncentrikus égéstermék vezetékre



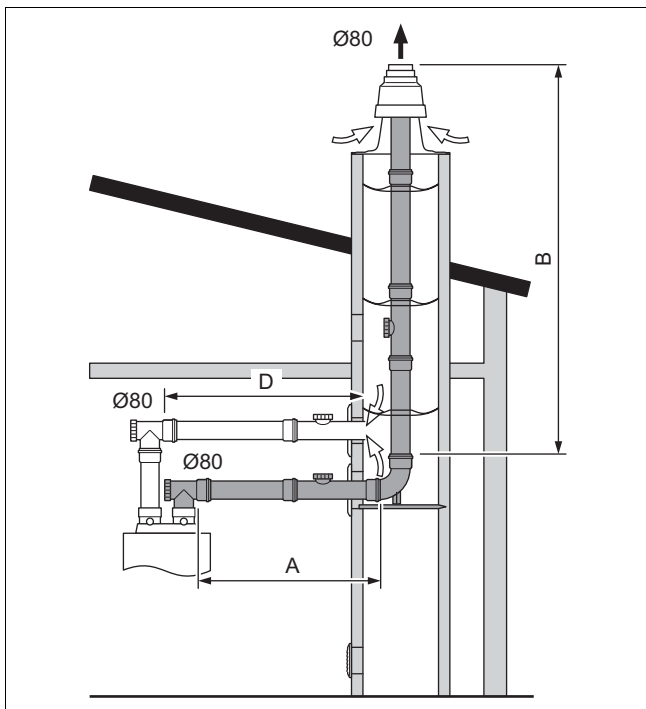
- A rendszer felépítését a koncentrikus égéstermék vezeték (PP) felszerelésével kezdje (→ Oldal: 32) a megfelelő csőhossz-táblázatok figyelembe vételével.

Érvényesség: Levegő-/égéstermék elvezető rendszer $\varnothing 80/125$ mm

Rendszer cikksz.: 303220
Helyiséglevegőtől független

Csoport	(A+B) _{max} [m]	87°-os könyökök száma
1	11	3
2	23	3
3	28	3
4	25	3
5, 6	23	3
7	20	3

3.22 Aknacsatlakozó felszerelése a $\varnothing 80$ mm (PP) merev égéstermék vezetékre



1. A rendszer felépítését a merev égéstermék vezeték felszerelésével (→ Oldal: 29) kezdje a megfelelő csőhossz-táblázatok figyelembe vételével.

Érvényesség: Levegő-/égéstermék elvezető rendszer $\varnothing 80/80$ mm

Rendszer cikksz.: 303265		
Helyiséglevegőtől független		
Kerek akna: legalább 130 mm		
Szögletes akna: legalább 120 x 120 mm		
Csoport	$D < A: (A+B)_{\max}$ [m] $D > A: (D+B)_{\max}$ [m]	87°-os könyökök száma ¹⁾
1	11	3
2	23	3
3	28	3
4	25	3
5, 6	23	3
7	20	3

¹⁾ A levegő- és égéstermék csövek íveinek száma.

2. Szerelje fel a merev égéstermék vezetékre (PP) a csatlakozót. (→ Oldal: 33)
3. Szerelje fel az akna-/fali csatlakozót a légbevezetéshez. (→ Oldal: 34)

4 Tanúsított levegő-/égéstermék elvezető rendszerek és komponensek

Az alábbi táblázat a rendszer-tanúsítás keretében engedélyezett levegő-/égéstermék elvezető rendszereket és azok tanúsított összetevőit sorolja fel.

A következő táblázatok a fejezeten belül az alábbi csoportosításra vonatkoznak.

Az Ön országában nem áll rendelkezésre az összes levegő-/égéstermék elvezető rendszer és komponens.

4.1 Levegő-/égéstermék elvezető rendszer \varnothing 60/100 mm

4.1.1 A rendszer áttekintése

Rend- szercso- port	Cikkszám.	Levegő-/égéstermék-elvezető rendszer
A	0020220656	Függőleges tetőátvezetés (fekete, RAL 9005)
	0020220657	Függőleges tetőátvezetés (piros, RAL 8023)
B	0020219516	Vízszintes fal / tetőátvezetés revíziós könyökkel
	0020219517	Vízszintes fal / tetőátvezetés
C	303920	Koncentrikus aknacsatlakozó \varnothing 80 merev/flexibilis égéstermék-vezetékhez
D	0020077523	Koncentrikus aknacsatlakozó \varnothing 60 egyszeres/kettős flexibilis égéstermék-vezetékhez
E	303923	Koncentrikus aknacsatlakozó levegő-/égéstermék elvezető rendszerekhez Koncentrikus aknacsatlakozó a vákuumos égéstermék vezetékhez

4.1.2 Komponensek

	Cikkszám.	A	B	C	D	E
Koncentrikus rendszer (PP), \varnothing 60/100 mm						
Toldal (PP) - koncentrikus - 0,5 m	303902	X	X	X	X	X
Toldal (PP) - koncentrikus - 1,0 m	303903	X	X	X	X	X
Toldal (PP) - koncentrikus - 2,0 m	303905	X	X	X	X	
Könyök (PP) - koncentrikus (2 darab) - 45°	303911	X	X	X	X	X
Könyök (PP), koncentrikus, 87°	303910	X	X	X	X	X
Ellenőrző nyílás (PP) - 0,25 m	303918	X	X	X	X	X
Nyitható csőtoldal (PP)	303915	X	X	X	X	X
Könyök (PP) - koncentrikus, 87°-os (PP) ellenőrző nyílással (helyiséglevegőtől független üzemeltetéshez)	303916	X	X	X	X	X
Az ellenőrzőnyílás fedele légbeszívó nyílással (helyiséglevegőtől függő üzemeltetéshez 303916 cikkszámúval összekapcsolva)	303924			X	X	
teleszkópos hosszabbító cső (PP) - 0,5 m - 0,8 m	303906	X	X	X	X	X
Közdarab, 65 mm	0010028132	X				
Elhúzó idom	303919	X				
Csőbilincs 140 mm (5 darab) - \varnothing 100 mm	303821	X	X	X	X	X
Csőbilincs 200 mm (5 darab) - \varnothing 100 mm	303921	X	X	X	X	X
Égéstermék-vezeték rendszer (PP), merev, \varnothing 80 mm						
Toldal, égéstermék-vezeték (PP) - 0,5 m	303252			X		
Toldal, égéstermék-vezeték (PP) - 1,0 m	303253			X		
Toldal, égéstermék-vezeték (PP) - 2,0 m	303255			X		
Hosszabbító készlet, égéstermék-vezeték (PP) 3 x 2 m, 1 x 1 m, 1 x 0,5 m, 7 távtartó	0020063135			X		
Toldal készlet - égéstermék-vezeték (PP) 4 x 2 m, 1 x 1 m, 2 x 0,5 m, 7 távtartó	0020063136			X		
Toldal, égéstermék-vezeték (PP) ellenőrzőnyílással - 0,25 m	303256			X		
Könyök, égéstermék vezeték (PP) - 15°	303257			X		
Könyök, égéstermék vezeték (PP) - 30°	303258			X		
Könyök, égéstermék-vezeték (PP), - 45°	303259			X		
Távtartó - (7 darab) - \varnothing 80 mm	009494			X		

	Cikkszám.	A	B	C	D	E
Égéstermék-vezeték rendszer (PP), flexibilis, ø 80 mm						
1. készlet: alapelemek flexibilis égéstermék-vezetékhez (PP)	303510			X		
2. készlet: tisztítóelem (PP) (T-idom) flexibilis égéstermék-vezetékhez	303511			X		
3. készlet: összekötő elem (PP) flexibilis égéstermék-vezetékhez - 0,13 m	303512			X		
4. készlet: szerelési segédanyag a flexibilis égéstermék-vezetékhez	303513			X		
5. készlet: 15 m flexibilis égéstermék-vezeték (PP) és 7 távtartó	303514			X		
6. készlet: alapelemek a fém aknatoldathoz	0020021008			X		
Távtartó flexibilis égéstermék-vezetékhez (7 darab)	0020042771			X		
Égéstermék-vezeték rendszer (PP) - flexibilis - ø 60 mm						
Alapelemek a flexibilis égéstermék-vezetékhez (PP)	0020077524				X	
Alapelemek a flexibilis dupla égéstermék-vezetékhez (PP)	0020106046				X	
Összekötő elem (PP) a flexibilis égéstermék-vezetékhez (PP)	0020077525				X	
Szerelési segédanyag 15 m kötéllel a flexibilis égéstermék-vezetékhez (PP)	0020077526				X	
Flexibilis égéstermék-vezeték (PP) - 15 m	0020077527				X	
Flexibilis égéstermék-vezeték (PP) - 50 m	0020077883				X	
Flexibilis égéstermék-vezeték alapelemek (PP) nemesacél aknatoldathoz	0020095594				X	
Tisztítóelem (PP) - T-idom flexibilis égéstermék-vezetékhez	0020095595				X	
Rendszeren átnyúló égéstermék komponensek						
Tető feletti hosszabbítás (PP) - 1,0 m - ø 125 mm (fekete)	303002	X				
Tető feletti hosszabbítás (PP) - 1,0 m - ø 125 mm (piros)	303003	X				
Kéménygallér ferde tetőhöz (fekete)	009076	X				
Kéménygallér ferde tetőhöz (piros)	300850	X				
Adapter Klöber rendszerhez (fekete)	009058	X				
Adapter Klöber rendszerhez (piros)	009080	X				
Kéménygallér lapos tetőhöz	009056	X				
Védőrács	300712		X			
Jégfogó rács függőleges tetőátvezetőhöz (fekete)	303096	X				
Jégfogó rács vízszintes tetőátvezetőhöz	300865		X			
Univerzális kéménygallér, ferde tető (fekete)	0020064750	X				
Univerzális kéménygallér, ferde tető (piros)	0020064751	X				
Aknatoldal (PP) - ø 80	303963			X		
Aknatoldal (nemesacél) - ø 80	0020021007			X		
Végcső (nemesacél) - 1,0 m - ø 80	0020025741			X		

4.2 Levegő-/égéstermék elvezető rendszer ø 80/125 mm

4.2.1 A rendszer áttekintése

Rendszercsoport	Cikkszám.	Levegő-/égéstermék-elvezető rendszer
A	303200 303201	Függőleges tetőátvezetés (fekete, RAL 9005) Függőleges tetőátvezetés (piros, RAL 8023)
B	303209	Vízszintes fali / tetőátvezetés
C	303250	Koncentrikus aknacsatlakozó ø 80 merev/flexibilis égéstermék-vezetékhez és ø 100 flexibilis égéstermék-vezetékhez
	0020021006	Koncentrikus aknacsatlakozó a külön levegőbevezetéssel rendelkező égéstermék vezetékhez
D	303220	Koncentrikus aknacsatlakozó koncentrikus égéstermék vezetékhez ø 80/125

Rend- szercso- port	Cikkszám.	Levegő-/égéstermék-elvezető rendszer
E	303208	Koncentrikus aknacsatlakozó levegő-/égéstermék elvezető rendszerekhez Koncentrikus aknacsatlakozó a vákuumos égéstermék vezetékhez
F	0020042748	Külső fali csatlakozó

4.2.2 Komponensek

	Cikkszám.	A	B	C	D	E	F
Koncentrikus rendszer (PP) ø 80/125 mm							
Csatlakozócsonk levegő-/égéstermék elvezető rendszerhez	0020147469	X	X	X	X	X	X
Toldal (PP) - koncentrikus - 0,5 m	303202	X	X	X	X	X	X
Toldal (PP) - koncentrikus - 1,0 m	303203	X	X	X	X	X	X
Toldal (PP) - koncentrikus - 2,0 m	303205	X	X	X	X	X	X
Könyök (PP) (2 darab) - koncentrikus - 45°	303211	X	X	X	X	X	X
Könyök (PP) - koncentrikus - 87°	303210	X	X	X	X	X	X
Ellenőrző nyílás (PP) - 0,25 m	303218	X	X	X	X	X	X
Nyitható csótoldal (PP)	303215	X	X	X	X	X	X
Könyök (PP) - ellenőrző nyílással - koncentrikus - 87° (helyiséglevegőtől független üzemeltetéshez)	303217	X	X	X	X	X	X
Az ellenőrzőnyílás fedele (helyiséglevegőtől függő üzemeltetés- hez 303217 cikkszámúval összekapcsolva)	0020171839			X			
Csőbilincs (5 darab) - ø 125 mm	303616			X	X	X	X
Koncentrikus rendszer (nemesacél) ø 80/125 mm							
Külső fali konzol - 50-300 mm között állítható	0020042749						X
Vezetéktartó külső falra (nemesacél) - 50 - 90 mm	0020042751						X
Hosszabbító a vezetéktartóhoz külső falra (nemesacél) - 90 - 280 mm	0020042752						X
Hosszabbító (nemesacél) - koncentrikus - 0,5 m	0020042753						X
Hosszabbító (nemesacél) - koncentrikus - 1,0 m	0020042754						X
Rövidíthető hosszabbító (nemesacél) - koncentrikus - 0,5 m	0020042755						X
Könyök (nemesacél) - koncentrikus - 87°	0020042756						X
Könyök (nemesacél) (2 darab) - koncentrikus - 45°	0020042757						X
Könyök (nemesacél) (2 darab) - koncentrikus - 30°	0020042758						X
Ellenőrzőidom (nemesacél), - 0,25 m, koncentrikus	0020042759						X
Esőgallér (nemesacél) tetőátvezetéshez	0020042760						X
Égéstermék-vezeték rendszer (PP), merev, ø 80 mm							
Hosszabbító, égéstermék-vezeték (PP) - 0,5 m - ø 80 mm	303252			X			
Toldal, égéstermék-vezeték (PP) - 1,0 m	303253			X			
Toldal, égéstermék-vezeték (PP) - 2,0 m	303255			X			
Hosszabbító készlet, égéstermék-vezeték (PP) 3 x 2 m, 1 x 1 m, 1 x 0,5 m, 7 távtartó	0020063135			X			
Hosszabbító készlet, égéstermék-vezeték (PP) 4 x 2 m, 1 x 1 m, 2 x 0,5 m, 7 távtartó	0020063136			X			
Toldal, égéstermék-vezeték (PP) ellenőrzőnyílással - 0,25 m	303256			X			
Könyök, égéstermék vezeték (PP) - 15°	303257			X			
Könyök, égéstermék vezeték (PP) - 30°	303258			X			
Könyök, égéstermék-vezeték (PP), - 45°	303259			X			
Távtartó - (7 darab) - ø 80 mm	009494			X			
Égéstermék-vezeték rendszer (PP), flexibilis, ø 80 mm							
1. készlet: alapelemek flexibilis égéstermék-vezetékhez (PP)	303510			X			
2. készlet: tisztítóelem (PP) (T-idom) flexibilis égéstermék-ve- zetékhez	303511	X ¹⁾		X			

1) Vegye figyelembe a flexibilis égéstermék-vezeték függőleges tetőátvezetővel történő szerelését.

	Cikkszám.	A	B	C	D	E	F
3. készlet: összekötő elem (PP) flexibilis égéstermék-vezetékhez - 0,13 m	303512	X ¹⁾		X			
4. készlet: szerelési segédanyag a flexibilis égéstermék-vezetékhez	303513	X ¹⁾		X			
5. készlet: 15 m flexibilis égéstermék-vezeték (PP) és 7 távtartó	303514	X ¹⁾		X			
6. készlet: alapelemek a fém aknatoldathoz	0020021008	X ¹⁾		X			
Távtartó flexibilis égéstermék-vezetékhez (7 darab)	0020042771	X ¹⁾		X			
Égéstermék-vezeték rendszer (PP), flexibilis, ø 100 mm							
1. készlet: alapelemek flexibilis égéstermék-vezetékhez (PP)	303516			X			
2. készlet: tisztítóelem (PP) (T-idom) flexibilis égéstermék-vezetékhez	303517			X			
3. készlet: összekötő elem (PP) flexibilis égéstermék-vezetékhez - 0,13 m	303518			X			
4. készlet: szerelési segédanyag a flexibilis égéstermék-vezetékhez	303519			X			
5. készlet: 15 m flexibilis égéstermék-vezeték (PP) és 7 távtartó	303520			X			
6. készlet: 7,5 m flexibilis égéstermék-vezeték (PP) és 4 távtartó	0020004961			X			
7. készlet: 25 m flexibilis égéstermék-vezeték (PP) és 12 távtartó	0020146336			X			
Távtartó flexibilis égéstermék-vezetékhez (7 darab)	0020052281			X			
Rendszeren átnyúló égéstermék komponensek							
Tető feletti hosszabbítás (PP) - 1,0 m - ø 125 mm (fekete)	303002	X					
Tető feletti hosszabbítás (PP) - 1,0 m - ø 125 mm (piros)	303003	X					
Kéménygallér ferde tetőhöz (fekete)	009076	X					X
Kéménygallér ferde tetőhöz (piros)	300850	X					X
Adapter Klöber rendszerhez (fekete)	009058	X					
Adapter Klöber rendszerhez (piros)	009080	X					
Kéménygallér lapos tetőhöz	009056	X					X
Jégfogó rács függőleges tetőátvezetőhöz	303096	X					
Jégfogó rács vízszintes tetőátvezetőhöz	300865		X				
Univerzális kéménygallér, ferde tető (fekete)	0020064750	X					
Univerzális kéménygallér, ferde tető (piros)	0020064751	X					
Aknatoldat (PP) ø 80	303963			X	X		
Aknatoldat (nemesacél) ø 80	0020021007			X	X		
Végcső (nemesacél) - 1,0 m - ø 80	0020025741			X	X		
1) Vegye figyelembe a flexibilis égéstermék-vezeték függőleges tetőátvezetővel történő szerelését.							

4.3 Levegő-/égéstermék elvezető rendszer ø 80/80 mm

4.3.1 A rendszer áttekintése

Rendszercsoport	Cikkszám.	Levegő-/égéstermék-elvezető rendszer
A	303265	Támkönyök tartósínnel az aknában történő telepítéshez
B	303263 + 300941	Aknacsatlakozó a vákuumos égéstermék-vezeték esetén

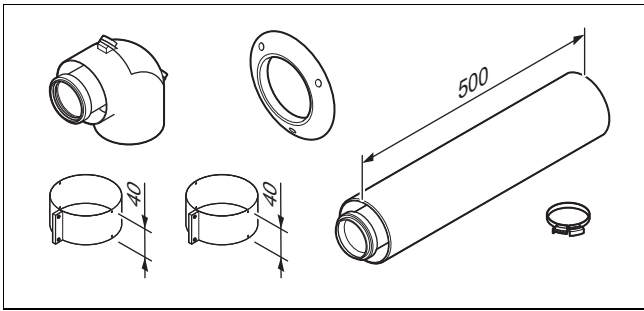
4.3.2 Komponensek

Komponensek	Cikkszám.	A	B
Égéstermék-vezeték rendszer (PP) - merev - ø 80 mm			
Csatlakozócsonk levegő-/égéstermék elvezető rendszerhez	0020147470	X	X
Toldatok, égéstermék vezeték (PP) - 0,5 m	303252	X	X
Toldatok, égéstermék vezeték (PP) - 1,0 m	303253	X	X
Toldatok, égéstermék vezeték (PP) - 2,0 m	303255	X	X
Hosszabbító készlet, égéstermék-vezeték (PP) 3 x 2 m, 1 x 1 m, 1 x 0,5 m, 7 távtartó	0020063135	X	
Hosszabbító készlet, égéstermék-vezeték (PP) 4 x 2 m, 1 x 1 m, 2 x 0,5 m, 7 távtartó	0020063136	X	
Égéstermék vezeték toldat (PP) ellenőrző nyílással - 0,25 m	303256	X	X
Könyök, égéstermék vezeték (PP) - 15°	303257	X	X
Könyök, égéstermék vezeték (PP) - 30°	303258	X	X
Könyök, égéstermék-vezeték (PP), - 45°	303259	X	X
Könyök, égéstermék vezeték (PP) - 87°	303263	X	X
Távtartó (7 darab)	009494	X	
Ellenőrző T-idom (PP) - 87°	303264	X	X
Fali rozetta	009477	X	X
Csőbilincsek (5 darab)	300940	X	X
Szélvédő	300941	X	X
Aknotoldat (PP) - ø 80 mm	303963	X	
Aknotoldat (nemesacél) - ø 80 mm	0020021007	X	
Végcső (nemesacél) - 1,0 m - ø 80 mm	0020025741	X	

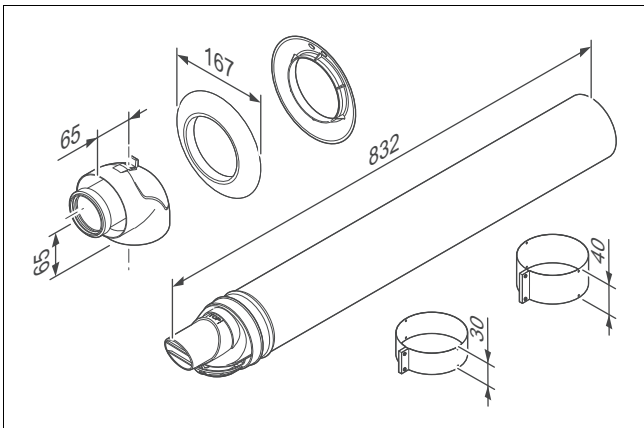
5 Szállítási terjedelem

5.1 Levegő-/égéstermék elvezető rendszer ø 60/100 mm

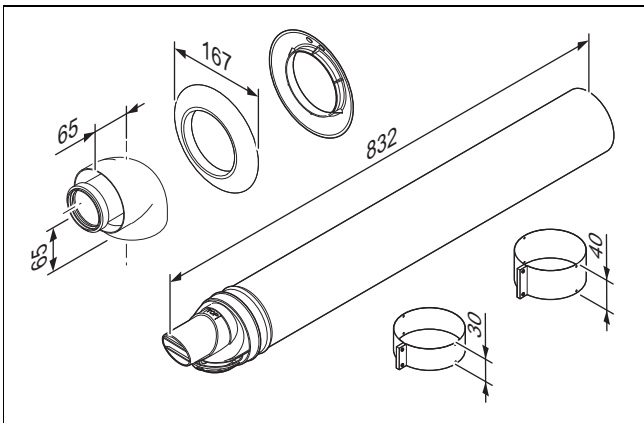
5.1.1 303923



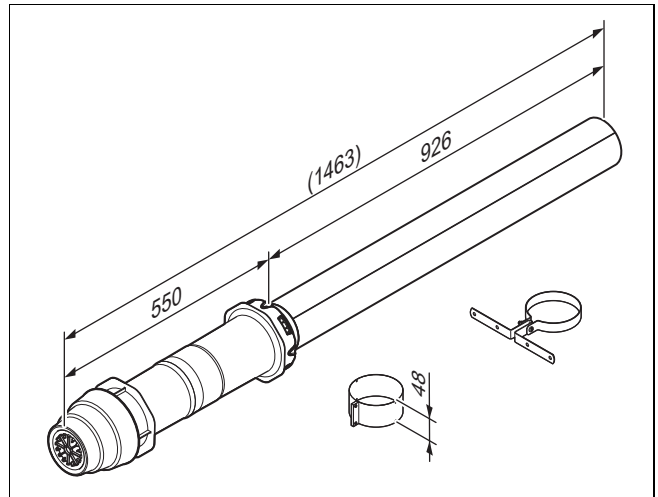
5.1.2 0020219516



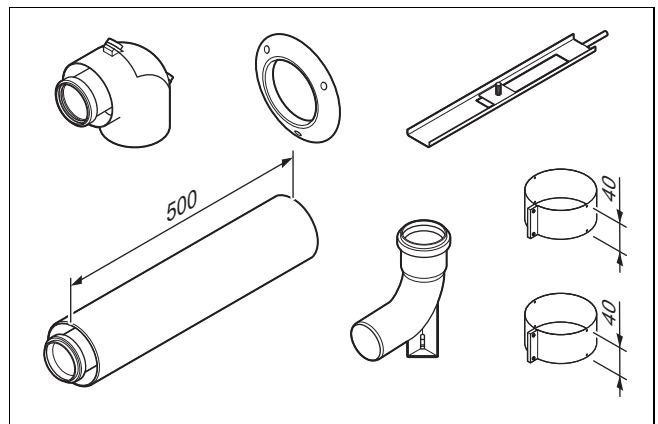
5.1.3 0020219517



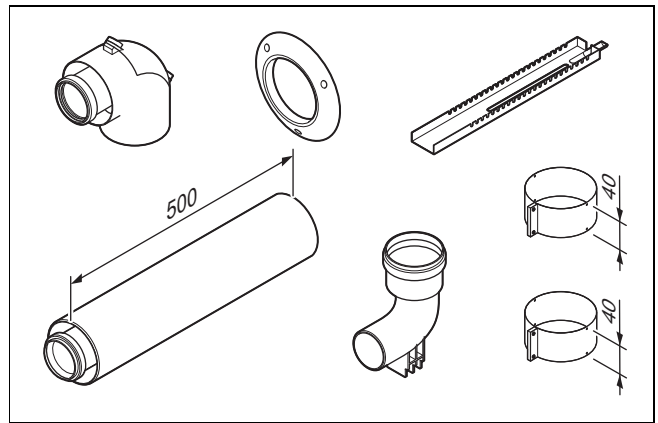
5.1.4 0020220656 és 0020220657



5.1.5 0020077523

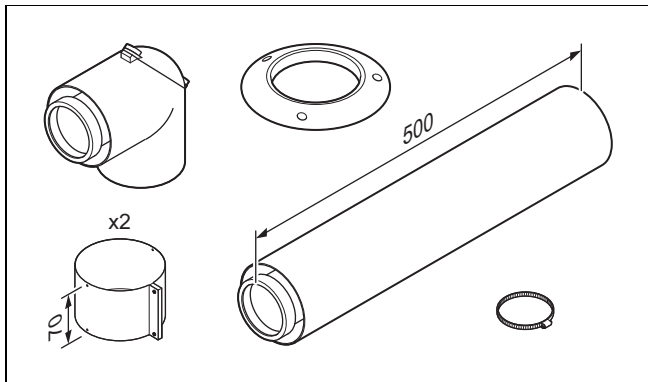


5.1.6 303920

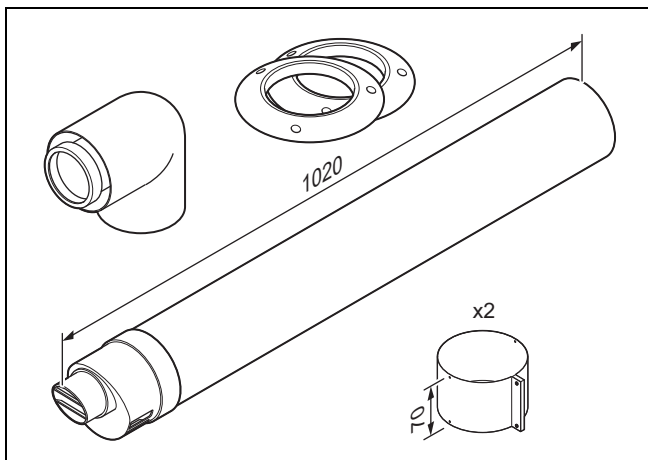


**5.2 Levegő-/égéstermék elvezető rendszer
ø 80/125 mm**

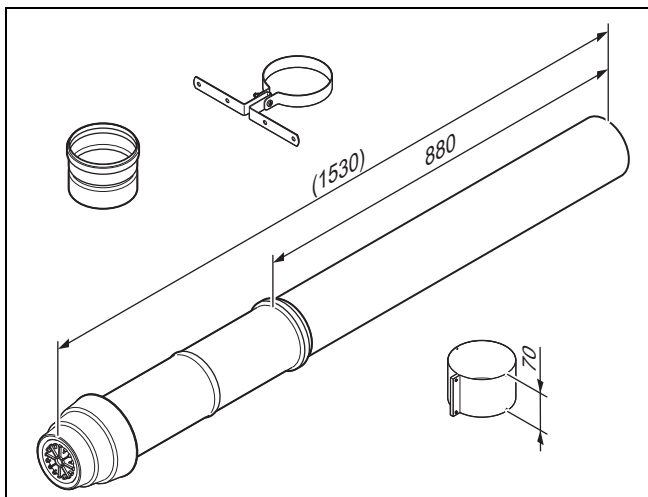
5.2.1 303208



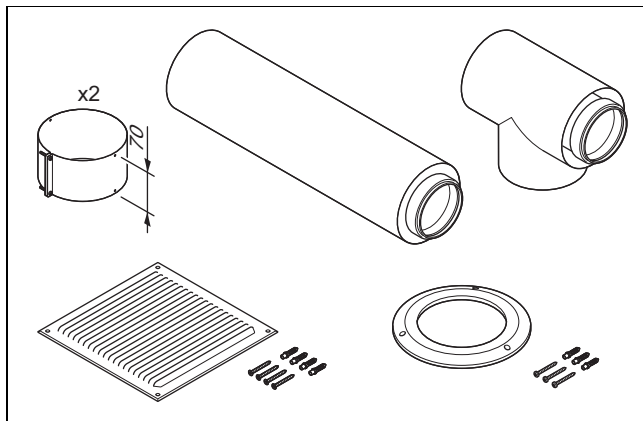
5.2.2 303209



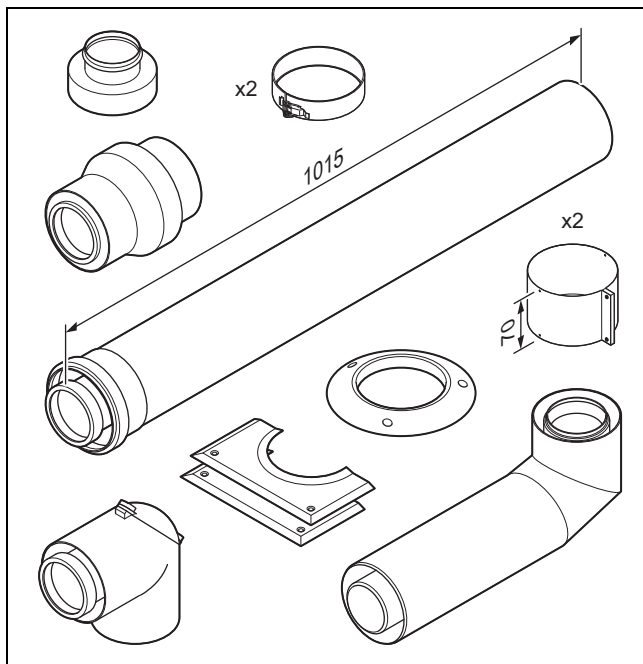
5.2.3 303200 és 303201



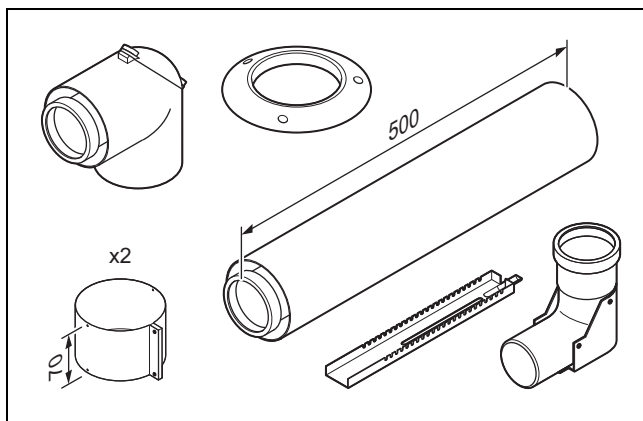
5.2.4 0020021006



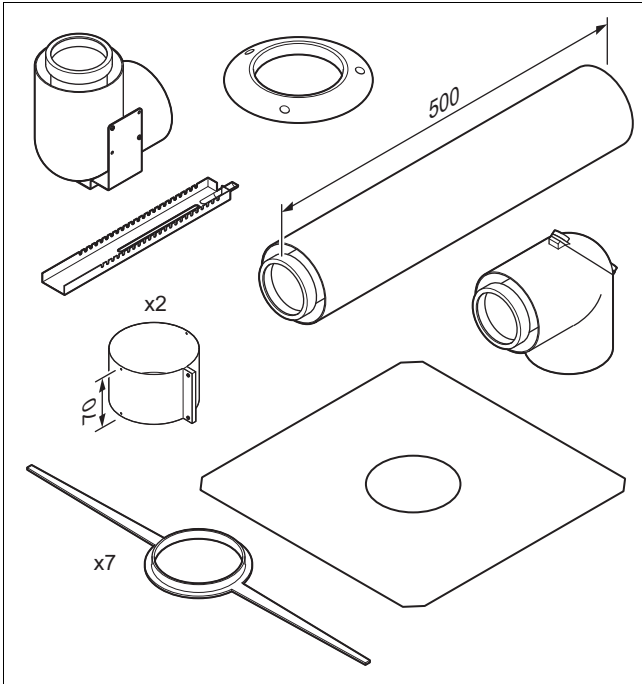
5.2.5 0020042748



5.2.6 303250

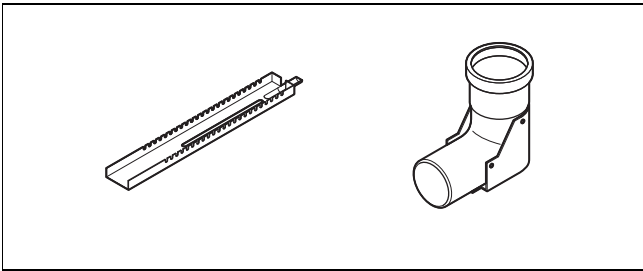


5.2.7 303220

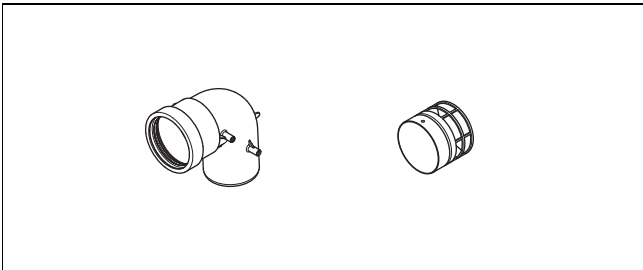


5.3 Levegő-/égéstermék elvezető rendszer ø 80/80 mm

5.3.1 303265



5.3.2 303263 + 300941



6 Szerelés



Vigyázat!
A termék hibás működésének kockázata elégtelen frisslevegő bevezetés miatt!

Helyiséglevegőtől függő üzemeltetés esetén megfelelő friss-levegő bevezetésről kell gondoskodni.

- Készítsen vagy egy 150 cm² keresztmet-
szetű közvetlen nyílást kifelé, vagy egy
megfelelő hatásfokú frisslevegő-beveze-

tést a helyiséglevegő összekötőn kereszt-
tül.

- A légbevezetés nyílásait tartsa szabadon,
ellenkező esetben a termék kifogástalan
működése nem biztosított.



Vigyázat!

**Anyagi kár kockázata alacsony hőmérséklet
miatt!**

0 °C alatti hőmérséklet és fűtetlen helyiségek
esetén csökken az égéstermék-vezeték ru-
galmassága.

- Az égéstermék-vezetékét óvatosan szál-
lítsa fel a tetőre.
- Szerelés előtt ellenőrizze az összes alkat-
rész sérüléseinek szempontjából.



Vigyázat!

**Anyagi kár kockázata szakszerűtlen szerel-
és miatt!**

A csövek hibás összeillesztése a szigetelések
sérülését okozhatja.

- A csöveket mindig forgatás közben dugja
össze.

6.1 A rendszer szerelésére vonatkozó tudnivalók

A levegő-/égéstermék elvezető rendszer szerelése az égés-
termék vezeték aknában történő szereléséből, a kéményak-
nátető szereléséből és a termék csatlakoztatásából áll.

Az Égéstermék vezeték szerelése aknában c. fejezetben
találhatók a további munkákra vonatkozó tudnivalók.

6.2 Általános feltételek a felszereléshez

6.2.1 A régebbi típusok komponensei

A tanúsítvány ugyancsak dokumentálja az alábbi árucikkek-
nek a hőtermelővel együtt történő alkalmazhatóságát is:.

A rendszerek összes 60/100 mm, 80/125 mm és PP 80 mm,
ill. PVDF 80 mm átmérőjű Vaillant cikke, a forgalomba hozás
időpontjában érvényes szerelési útmutató figyelembe vétele
mellett.

6.2.2 A Vaillant fűtéstechnikai termékeihez való levegő-/égéstermék elvezető rendszerek műszaki jellemzői

Műszaki jellemző	Leírás
Hőállóság	A termék égéstermékének maximális hőmérsékletéhez igazított.
Tömörség	A termék beltéri és kültéri használatához igazított. Hajtson végre tömítettség vizsgálatot 200 Pa próbanyo- mással.
Kondenzátum-állóság	Gáz és olaj fűtőanyag esetén
Korrózióállóság	A gáz és olaj fűtőértékéhez igazított

Műszaki jellemző	Leírás
Az éghető építőanyagoktól mért távolság	<ul style="list-style-type: none"> Koncentrikus levegő-/égéstermék vezeték: nincs szükség távolságra Nem koncentrikus füstgáz-vezeték: 5 cm
Beszerelés helye	A beszerelési útmutató szerint
Égési viszonyok	Normál lobbanékonyság (az EN 13501-1 szerinti E osztály)
Tűzállóság időtartama	Nincs: A koncentrikus levegő-/égéstermék elvezető rendszer külső csövei nem éghető anyagból készültek. A tűzállóság szükséges időtartamát épületen belül aknával lehet megvalósítani.

6.2.3 Az aknával szemben támasztott követelmények a levegő-/égéstermék elvezető rendszerhez

A Vaillant levegő-/égéstermék elvezető rendszerei nem tűzállók (hatás iránya kívülről befelé).

Ha a levegő-/égéstermék elvezető rendszert olyan épületrészekben keresztül vezet, ahol a tűzállóság szükséges, ott aknát kell kialakítani. Az aknának azt a tűzállóságot (hatás iránya kívülről befelé) kell biztosítani, amely azon épületrészek számára szükséges, amelyekben az égéstermék elvezető berendezés keresztülhalad. A tűzállóság szükséges mértékének meg kell felelnie a vonatkozó osztályozásnak (helyiség zárása és hőszigetelés) és eleget kell tennie az épületgépészeti követelményeknek.

Egy már létező kémény, amelyet korábban égéstermék elvezetésre használtak, rendszerint eleget tesz ezeknek a követelményeknek, és használható a levegő-/égéstermék elvezető rendszer aknájaként.

Az akna gáztömörségének meg kell felelnie az EN 1443 szerinti N2 vizsgálónyomási osztálynak.

Egy már létező kémény, amelyet korábban égéstermék elvezetésre használtak, rendszerint eleget tesz ezeknek a követelményeknek, és használható a levegővezetés aknájaként.

Ha az aknát az égési levegő hozzavezetésére használják, akkor azt úgy kell kivitelezni, és főleg úgy kell szigetelni, hogy az akna külső oldalán ne csapódhasson le semmilyen nedvesség miatt, hogy az akna lehül a kívülről beáramló hideg égési levegő hatására.

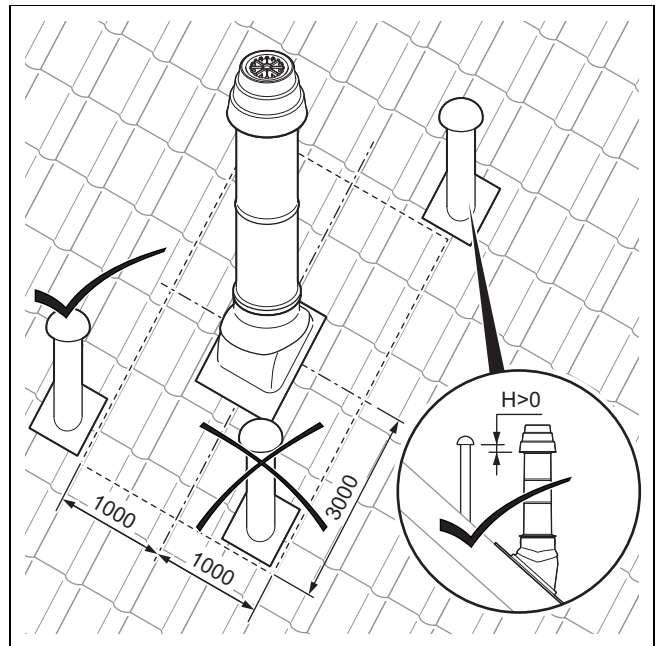
Egy már létező kémény, amelyet korábban égéstermék elvezetésre használtak, rendszerint eleget tesz ezeknek a követelményeknek, és utólagos hőszigetelés nélkül is használható az égési levegő bevezető aknájaként.

6.2.4 Levegő-/égéstermék elvezető rendszer fektetése

- ▶ Ügyeljen arra, hogy a levegő-/égéstermék elvezető rendszer fektetése lehetőleg röviden és egyenesen történjen.
- ▶ Ne szereljen be közvetlenül egymás után több ívet, vagy több ellenőrző elemet.
- ▶ A levegő-/égéstermék elvezető rendszert és az ivóvízvezetékét ne fektesse közös aknába.
- ▶ Gondoskodjon arról, hogy az égéstermék elvezetés útja teljes hosszában ellenőrizhető, szükség esetén tisztítható legyen.

- ▶ Gondoskodjon arról, hogy a levegő-/égéstermék elvezető rendszer kevés építési ráfordítással újból leszerelhető legyen (csavarozott burkolatokkal, beltéri vésések nélkül).

6.2.5 Égéstermék elvezető rendszer torkolatának felszerelése



A szellőzőcsatornákból nagyon nedves elhasznált levegő áramlik ki. Ez lecsapódhat a levegőcsőben, és a termék károsodását okozhatja.

- ▶ Tartsa be a helyiséglevegőtől független üzemmód minimális távolságait az ábrának megfelelően.
- ▶ Az égéstermék elvezető rendszer torkolatát úgy helyezze el, hogy az égéstermék biztos elvezetése és eloszlása biztosított legyen, és az épületben nyílásokon (ablak, légbevezető nyílások, balkon) keresztül az égéstermék ne juthasson be.

6.2.6 Kondenzátum elvezetésén

- ▶ A kondenzátumnak a csatornába történő beengedése esetén tartsa be a helyi előírásokat.
- ▶ A kondenzátum elvezetéséhez csakis korrózióálló csővezetékanyagot használjon.

6.3 Távolság az éghető építőanyagokból készült épületelemektől

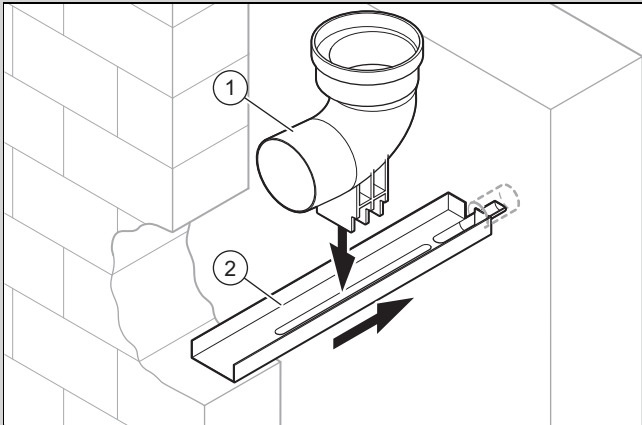
Az egyedileg csatlakoztatott termékeknek nincs szükség a koncentrikus levegő-/égéstermék vezeték, ill. a hozzá tartozó, éghető anyagból készült részegységek toldatok között távolság tartására.

6.4 Az égéstermék vezeték aknába történő felszerelésének általános munkálatai

6.4.1 Tartósínek és támasztó könyökök szerelése

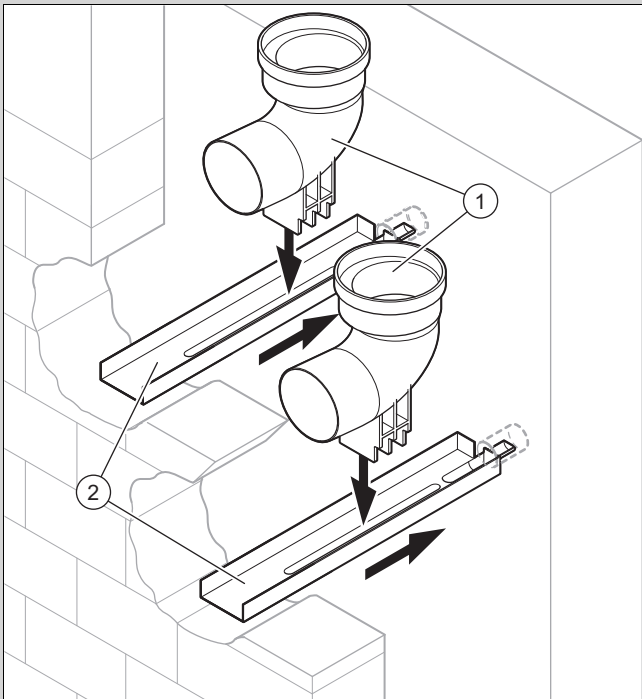
1. Állapítsa meg a szerelés helyét.

Feltétel: Egyszerű égéstermék vezeték



- ▶ Vészen egy megfelelő méretű áttörést az aknafalba.
- ▶ Fúrjon 1 lyukat az ellentétes oldali aknafalba.

Feltétel: Kettős égéstermék vezeték

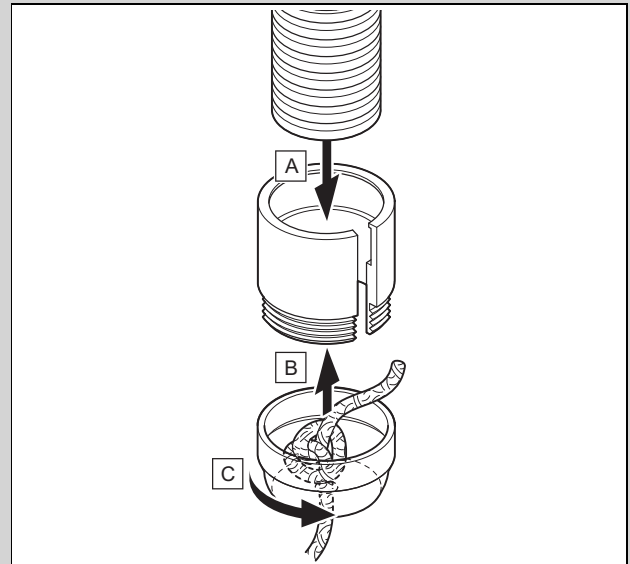


- ▶ Vészen az akna pofafalba 2 eltolt, elegendő méretű áttörést. Vegye figyelembe a támasztókönyökök magasságának eltolását.
- ▶ Fúrjon minden áttöréshez 1 lyukat az ellentétes oldali aknafalba.
- ▶ Hajtsa végre a következő munkalépéseket mindkét égéstermék vezeték esetében.

2. Adott esetben vágja rövidebbre a tartósínt (2).
3. Rögzítse a támasztó könyököt (1) a tartósínen úgy, hogy beépítése után az égéstermék-vezeték az akna közepén legyen.
4. Helyezze be az aknába a tartósínt a támasztó könyökkel együtt.

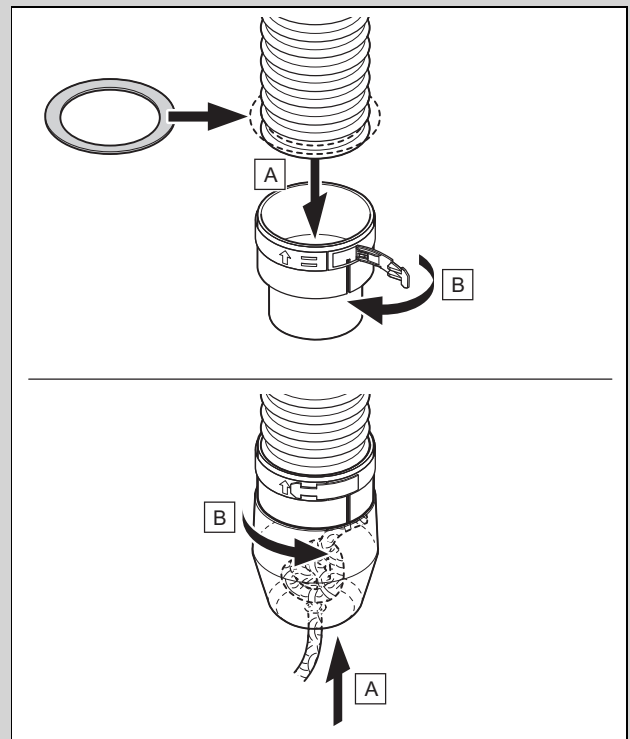
6.4.2 Rögzítse a szerelési segédeszközt

Érvényesség: \varnothing 60 mm



- ▶ Szerelje fel a szerelési segédeszközt, ahogy az ábra mutatja.

Érvényesség: \varnothing 80 mm VAGY \varnothing 100 mm



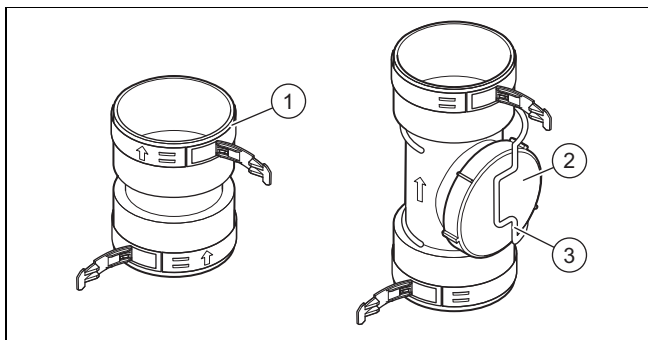
- ▶ A tömítést szerelje a füstgázvezeték legalsó ép bordájába.
- ▶ Szerelje fel a szerelési segédeszközt, ahogy az ábra mutatja.

6.4.3 Összekötő- és/vagy tisztítóelemek behelyezése



Tudnivaló

A flexibilis égéstermék vezeték több részdarabból áll, amelyek összekötő/tisztítóelemekkel vannak összekapcsolva.



Veszély!

A kilépő égéstermék miatti mérgezésveszély!

A pangó kondenzátum károsíthatja a tömítéseket.

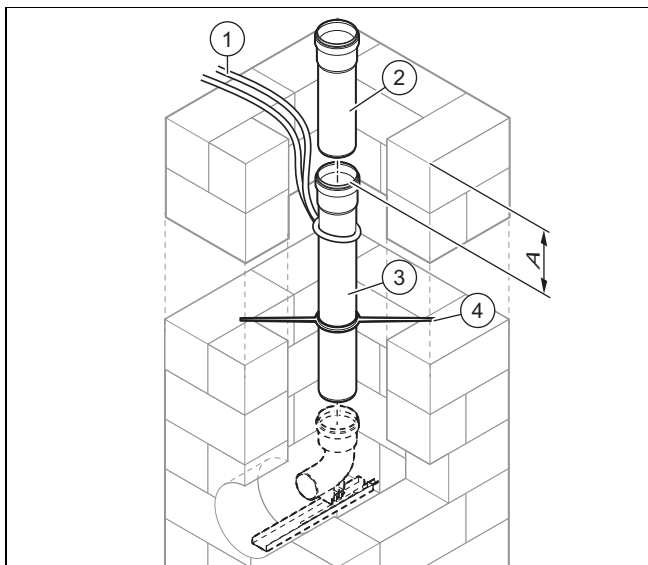
- ▶ Vegye figyelembe a tisztítóelem és az összekötő elem beszerelési irányát (jelölés), hogy a tömítéseket ne károsíthassa pangó kondenzátum.

1. Az égéstermék csövet fűrésszel vagy ollóval egy ép bordában vágja a szükséges méretre.
2. A tömítést szerelje az égéstermék vezeték legalsó, ill. legfelső ép hornyába.
3. Az égéstermék vezeték végét tolja be ütközésig az összekötőelembe (1) vagy a tisztítóelembe (2).
4. Reteszelje az összekötő vagy tisztítóelem bepattintható zárait.
5. Rögzítse a tisztítóelem rögzítőelemét a biztonsági kengyellel. (3).

6.5 Égéstermék elvezető szerelése aknába

6.5.1 Merev Ø 80 égéstermék vezeték szerelése

1. Szerelje fel a tartósíneket és a támasztó könyököket. (→ Oldal: 28)

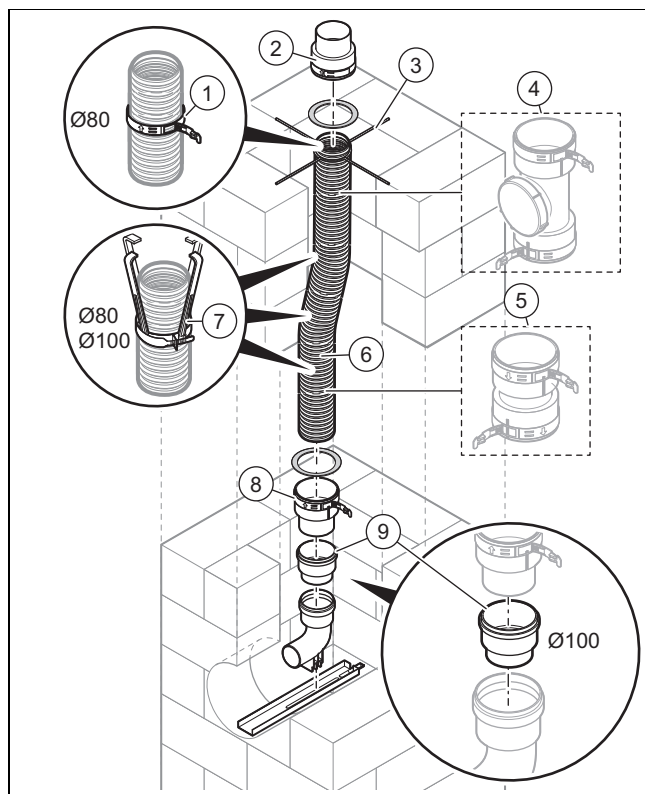


2. A kötél (1) segítségével annyira engedje le az első égéstermék csövet (3), hogy rá tudja illeszteni a következő égéstermék csövet.
3. Max. 2 m távolságokban toljon egy-egy távtartót (4) az égéstermékcsövekre. Ne használjon távtartókat

113 mm és 120 mm közötti átmérőjű, ill. 100 mm és 110 mm közötti oldalhosszúságú kéményaknak esetén.

4. Ha egy ellenőrzőnyílást merev égéstermék vezetékben helyezett el, kiegészítésként szereljen egy-egy távtartót az ellenőrzőnyílás elé és mögé.
 5. Addig toljon össze újabb és újabb égéstermék csöveket (karmantyús oldallal felfelé), míg a legalsó égéstermék cső rádugható a támasztókönnyökre és a legfelső égéstermék cső (2) lehetővé teszi a kéményaknátető felszerelését.
- Feltétel:** Legfelső nemesacél égéstermék cső
- (A) távolság: ≥ 400 mm
- Feltétel:** Legfelső PP égéstermék cső
- (A) távolság: ≥ 100 mm
6. Távolítsa el a kötelet az aknából.
 7. Szerelje fel a műanyag kéményaknátetőt (→ Oldal: 36) vagy nemesfém kéményaknátetőt (→ Oldal: 36) a merev égéstermék vezeték számára.
 8. Szerelje fel az aknacsatlakozót helyiséglevegőtől függő üzemmóddhoz (→ Oldal: 47) vagy az aknátetőt a helyiséglevegőtől független üzemmóddhoz (→ Oldal: 48).
 9. Csatlakoztassa a terméket a levegő-/égéstermék elvezető rendszerre. (→ Oldal: 54)

6.5.2 Flexibilis égéstermék-vezeték beszerelése



1. Szerelje fel a tartósíneket és a támasztó könyököket. (→ Oldal: 28)
2. Határozza meg a flexibilis égéstermékcső teljes hosszát (6) az akna torkolatától a támasztókönnyökig, és közben húzza le az esetleg meglévő tisztítóelemeket a teljes hosszban.
3. Először csak hozzávetőlegesen határozza meg a teljes hossz elhúzásonkénti biztonsági ráhagyással.

Feltétel: Egyenes akna esetén

- Ráhagyás: ≥ 500 mm

Feltétel: Eltolásos akna esetében

- Ráhagyás: ≥ 700 mm

4. Szükség esetén előbb szerelje fel az összekötő- **(5)** és tisztítóelemeket **(4)**. (→ Oldal: 28)
5. Fűrészsel vagy ollóval a szükséges hosszra vágja le a flexibilis égéstermék-vezeték, egy horonyban vágva, de csak akkor, amikor az égéstermék-vezeték az aknatorkolatban rögzíti.
6. Rögzítse a szerelési segédeszközt. (→ Oldal: 28)

Érvényesség: $\varnothing 60$ mm

- ▶ Nincs szükség távtartóra.

Érvényesség: $\varnothing 80$ mm VAGY $\varnothing 100$ mm

- ▶ Szerelje fel a távtartókat **(7)** maximum 2 m távolságban a flexibilis égéstermék-vezetékre.

7. A szerelési segédeszköz kötelével előre, mindig központosan vezesse be a flexibilis égéstermék-vezeték felülről az aknába. Ugyanakkor húzza az égéstermék-vezeték a szerelési segédeszköz kötelével a termék felállítási helyiségéből az aknán át.



Tudnivaló

Ezt a munkafázist mindig két személy végezze el.

8. Ha a hajlékony füstgázvezeték teljes egészében be van vezetve az aknába, szerelje le a szerelési segédeszközt.

Érvényesség: $\varnothing 60$ mm

- ▶ A tömitést szerelje a füstgázvezeték legalsó ép bordájába.
- ▶ Az égéstermék-vezeték alsó végét tolja be ütközésig a bedugható elembe **(8)**.

9. Rögzítse a dugaszoló elemet a bajonettzárral.
10. A dugaszoló elemet az égéstermék-vezeték alsó végén dugja a támasztókönyökbe.

Érvényesség: $\varnothing 100$ mm

- ▶ Szerelje az átmenő elemet **(9)** a dugaszoló elem és a támasztókönyök közé.

11. Tolja fel a szerelőkeresztet **(3)** az égéstermék-vezeték át az aknafalra.

Érvényesség: $\varnothing 60$ mm VAGY $\varnothing 100$ mm

- ▶ A tömitést szerelje az égéstermék-vezeték legfelső ép bordájába.
- ▶ Tolja a karmantyús összekötő elemet **(2)** az égéstermék-vezetékre.
- ▶ Rögzítse az összekötő elemet a gyors-kioldó zárral a szerelőkeresztre.
 - ◁ Az égéstermék cső a szerelőkeresztben függ.

Érvényesség: $\varnothing 80$ mm

- ▶ Tolja a csatlakozógyűrűt **(1)** az égéstermék-vezetékre.
- ▶ Rögzítse a csatlakozógyűrűt a gyors-kioldó zárral a szerelőkeresztre.
 - ◁ Az égéstermék cső a szerelőkeresztben függ.

12. Szerelje fel az aknatoldatot.

Érvényesség: $\varnothing 60$ mm

- ▶ Szerelje fel a flexibilis égéstermék-vezeték műanyag aknatoldatát (→ Oldal: 37) vagy nemesacél aknatoldatát (→ Oldal: 38).

Érvényesség: $\varnothing 80$ mm

- ▶ Szerelje fel a flexibilis égéstermék-vezeték műanyag aknatoldatát (→ Oldal: 39) vagy nemesacél aknatoldatát (→ Oldal: 39).

Érvényesség: $\varnothing 100$ mm

- ▶ Szerelje fel az aknatoldatot a flexibilis égéstermék-vezetékre. (→ Oldal: 39)

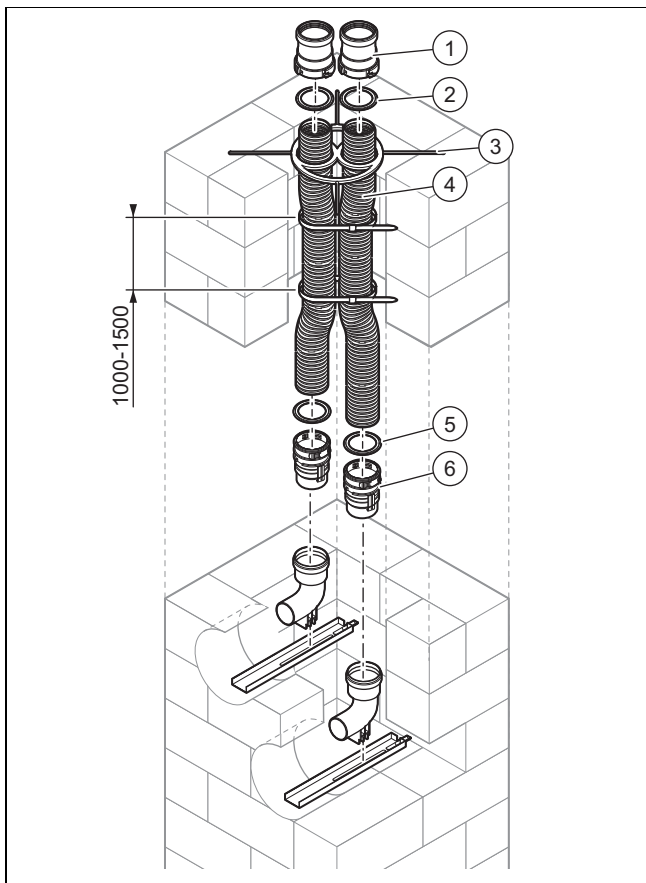
13. Szerelje fel az aknacsatlakozót helyiséglevegőtől függő üzemmódhoz (→ Oldal: 47) vagy az aknatoldót a helyiséglevegőtől független üzemmódhoz (→ Oldal: 48).
14. Csatlakoztassa a terméket a levegő-/égéstermék-elvezető rendszerre. (→ Oldal: 54)

6.5.3 $\varnothing 60$ flexibilis kettős égéstermék-vezeték felszerelése



Tudnivaló

A fűtőkészülékek különböző szintekre szerelhetők be.



1. Szerelje fel a tartósíneket és a támasztókönnyököket. (→ Oldal: 28)
2. Határozza meg a flexibilis égéstermék-vezetékek teljes hosszát (4) az aknatorolat felső szélétől a támasztókönnyökökhöz.
3. Először csak hozzávetőlegesen határozza meg a teljes hosszt elhúzásonkénti biztonsági ráhagyással.
 - Ráhagyás: ≥ 500 mm
4. Fűrészsel vagy ollóval a szükséges hosszra vágja le az égéstermék vezetéket, egy horonyban vágva, de csak akkor, amikor az égéstermék vezetékeket az aknatorolatban rögzíti.
5. Szükség esetén először szerelje fel az összekötőidomokat. (→ Oldal: 28)
6. Egyidejűleg szerelje be mindkét égéstermék vezetéket.
 - A flexibilis égéstermék vezeték és az akna fala között nincs szükség távtartókra.
7. Rögzítse a szerelési segédeszközt. (→ Oldal: 28)
8. A szerelési segédeszköz kötelével előre, az égéstermék vezetéket felülről vezesse be az aknába.



Tudnivaló

Egy szerelési segédeszköz elegendő lehet, ha az égéstermék vezetékek a végükön össze vannak kötve kábelköözővel. Az égéstermék vezetékek alulról felfelé is szerelhetők, ha az aknanyílást elegendően nagyra választja.

9. Ha a flexibilis égéstermék vezetékek teljes egészében be vannak vezetve az aknába, szerelje le a szerelési segédeszközöket.
10. Szerelje be a tömítéseket (5) az égéstermék legalsó sértetlen hornyába.

11. Kenjen keveset a mellékelt síkosító anyagból a tömítésekre. A szerelés közben ügyeljen arra, hogy a tömítéseket ne nyomja ki a hornyokból.
12. Tolja az égéstermék vezetékek alsó végeit ütközésig a bedugható elemekbe (6).
13. Rögzítse a dugaszoló elemet a bajonettzárakkal.
14. A dugaszoló elemet az égéstermék vezeték alsó végén dugja a támasztókönnyökbe, míg a reteszelőhorgok a támasztókönnyök tömítőhornya mögött bereteszelnek.
15. Szerelje be a tömítéseket (2) az égéstermék legfelső sértetlen hornyába.
16. Tolja a karmantyús összekötőelemeket (1) az égéstermék vezetékekre.
17. Rögzítse az összekötőelemeket a gyors-kioldó zárral a szerelőkeresztre (3).
 - ◁ Az égéstermék vezetékek a szerelőkeresztben függnek.
18. Szerelje fel a $\varnothing 60$ flexibilis kettős égéstermék vezeték kéményaknátetőjét. (→ Oldal: 37)
19. Szerelje fel az aknacsatlakozót helyiséglevegőtől függő üzemmóddhoz (→ Oldal: 47) vagy az aknátetőt a helyiséglevegőtől független üzemmóddhoz (→ Oldal: 48).
20. Csatlakoztassa a terméket a levegő-/égéstermék elvezető rendszerre. (→ Oldal: 54)

6.5.4 $\varnothing 80$ flexibilis égéstermék vezeték felszerelése függőleges tetőtávvezetővel

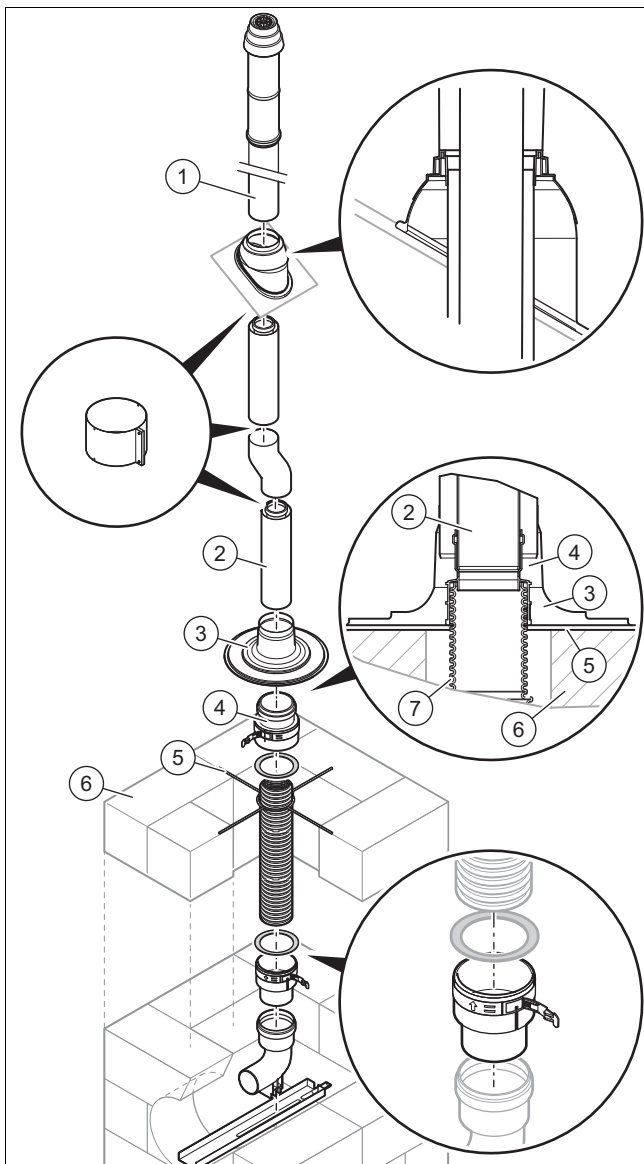


Veszély!

Tűzveszély lebontott, tűzrendészeti követelményeket nem teljesítő akna használata miatt!

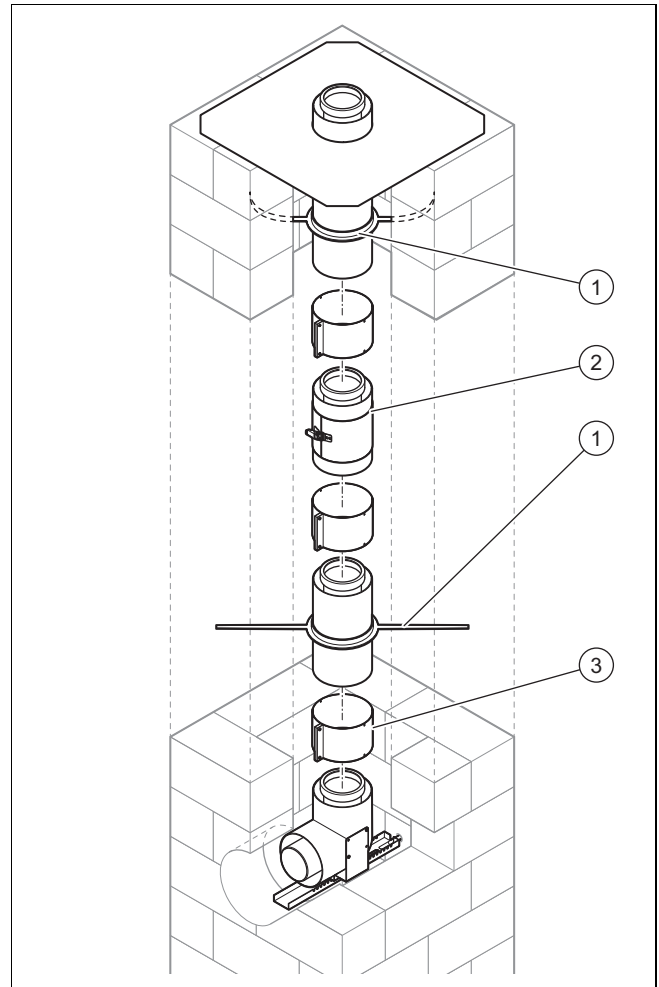
Csak ha a lebontott aknának (öreg kémény) nem kell teljesíteni tűzrendészeti követelményeket, akkor használható levegő-/égéstermék elvezető vezetékhez.

► Tartsa be az érvényes építési előírásokat.



1. Állítsa helyre a lebontott akna kitorcollását **(6)** úgy, hogy a torkolat sima és sík legyen.
2. Szerelje fel a tartósínt és a támasztókönnyököt. (→ Oldal: 28)
3. Szerelje fel a $\varnothing 80$ flexibilis égéstermék vezetékét. (→ Oldal: 29)
4. Helyezze fel a lapos tető kéménygallért **(3)** központosan az aknára szerelőkereszt **(5)** segítségével, és rögzítse tiplikkel és csavarokkal.
5. Dugja a toldat égéstermékcsövet **(2)** a karmantyús összekötődomba **(4)**.
6. Szerelje fel a függőleges tetőátvezetőt **(1)** a ferde tetőkön keresztül. (→ Oldal: 45)
7. Szerelje fel az aknacsatlakozót helyiséglevegőtől független üzemmódot. (→ Oldal: 48)
8. Csatlakoztassa a terméket a levegő-/égéstermék elvezető rendszerre. (→ Oldal: 54)

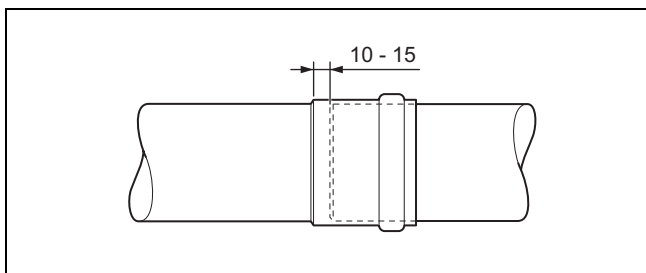
6.5.5 Koncentrikus levegő-égéstermék vezeték szerelése



1. Szerelje fel a tartósíneket és a támasztó könyököket. (→ Oldal: 28)
2. Kötél segítségével szerelje be a szükséges hosszúságú égéstermék vezetékét az aknatoroklattól kiindulva lefelé. Ennek során hozzon létre a megfelelő helyen egy ellenőrzőnyílást **(2)**.
3. Kössön össze minden megbontási helyet levegőbilincsekkel. (→ Oldal: 53)
4. Max. 2 m távolságokban toljon egy-egy távtartót **(1)** a levegő-égéstermékcsövekre.
5. Ellenőrzőnyílás elé és mögé kiegészítésként helyezzen el egy-egy távtartót.
6. Az összekapcsoláshoz helyezzen be egy bilincset **(3)** a teljes levegő-égéstermék vezeték támasztókönnyökbe történő benyomása után.
7. Miután a legfelső levegő-égéstermékcsövet is bedugta, távolítsa el a levegő-égéstermékcső karmantyúját, és vágja le a levegő-égéstermékcsövet a szükséges hosszra. Ügyeljen az aknatoroklat túlnyúlására.
– Túlnyúlás: 300 mm
8. Sorjátlanítsa a levegő-égéstermékcsövet.
9. Szerelje fel a műanyag kéményaknabetét (PP) (→ Oldal: 36) vagy nemesacél kéményaknabetét (→ Oldal: 36) a merev égéstermék vezeték számára.
10. Szerelje fel az aknacsatlakozást a koncentrikus levegő-égéstermék vezetékhez. (→ Oldal: 48)
11. Csatlakoztassa a terméket a levegő-/égéstermék elvezető rendszerre. (→ Oldal: 54)

6.5.6 Csatlakozás felszerelése merev/flexibilis \varnothing 80 (PP) égéstermék-vezetékre

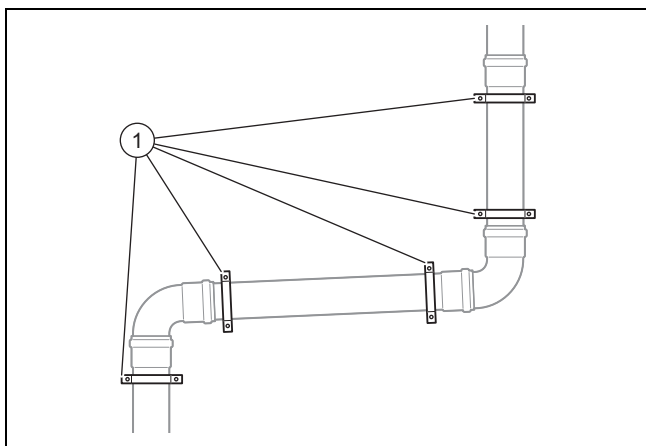
- ▶ Tartsa be az égéstermék elvezető vezeték távolságát az éghető építőanyagokból készült épületelemektől.
 - Minimális távolság: 50 mm
- ▶ Épületeken belül az égéstermék vezetékét csak olyan helyiségekben helyezze el, amelyeket kívülről állandóan szellőztet.
 - A nyílás belső keresztmetszete: $\geq 150 \text{ cm}^2$
 - Amennyiben nem lehetséges a helyiségek megfelelő szellőztetése, válasszon koncentrikus levegő-/égéstermék elvezető vezetékét.
- ▶ Ha az aknát nem használja a friss-levegő bevezetésére, akkor az aknában levő égéstermék vezetéknek teljes hossza mentén és teljes terjedelmében hátsó szellőzéssel kell rendelkeznie. Ehhez a felállítási helyiségben az aknába szellőzőnyílást kell beépíteni.
 - A szellőzőnyílás keresztmetszete: $\geq 150 \text{ cm}^2$
- ▶ A vízszintes égéstermékcsövet eséssel fektesse a termék felé.
 - Esés a termék felé: $\geq 3^\circ$ (50 mm 1 m csőhosszonként)
- ▶ A vízszintes levegőcsövet eséssel fektesse kifelé.
 - A levegőcső esése kifelé: $\geq 2^\circ$ (30 mm 1 m csőhosszonként)



- ▶ A termék és az égéstermék vezeték függőleges része közötti csöveket ne dugja ütközésig egymásba.

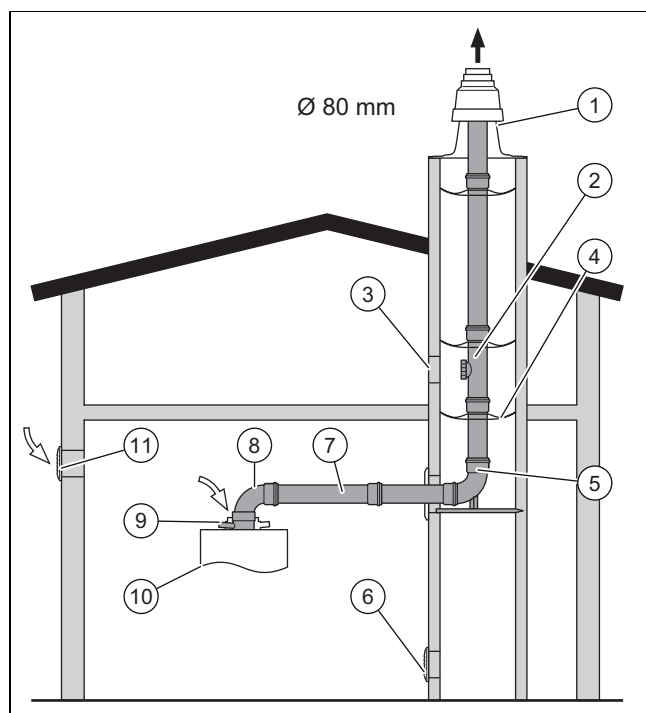
6.5.6.1 Vízszintes égéstermék és levegővezeték szerelése

1. Szerelje fel a toldatokat az aknától, ill. külső faltól kezdve a termék felé.
2. Szükség esetén fűrésszel vágja le a toldatokat.



3. Minden könyök elé és után szereljen be egy bilincset (1) a toldatra közvetlenül a karmantyú mellé.
4. Végül dugja a levegővezeték és az égéstermék vezeték könyökeit vagy ellenőrző T-idomait a termék megfelelő csatlakozóiba.

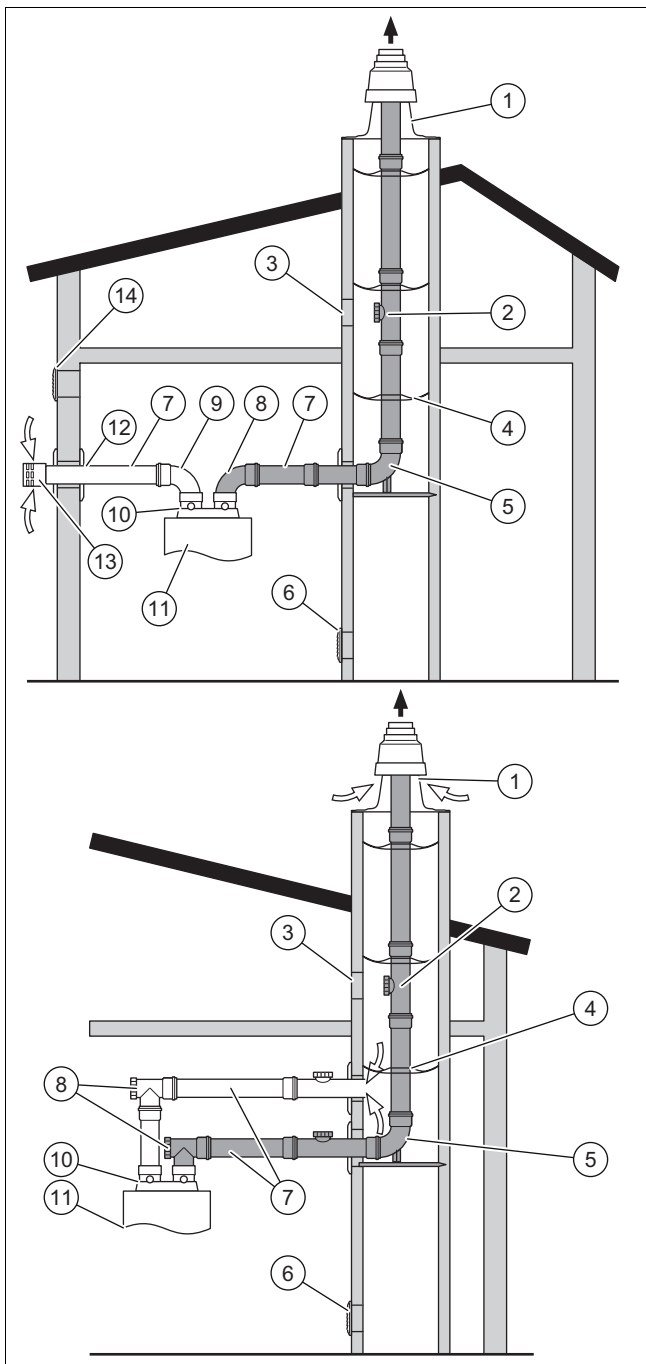
6.5.6.2 Aknacsatlakozó szerelése merev égéstermék-vezetékre (helyiséglevegőtől függő üzemmód)



1	Aknatoldal	6	Szellőzőnyílás az aknában
2	Hosszabbító ellenőrzőnyílással	7	Egyenes hosszabbító
3	Akna ellenőrzőnyílás	8	87°-os könyök
4	Távtartó	9	Termék-csatlakozó
5	támasztókönyök tartósínnel	10	Termék
		11	A helyiség szellőzése

1. Adott esetben cserélje ki a levegő-/égéstermék elvezető rendszer csatlakozócsonkját (lásd a termék útmutatóját).
2. Szerelje fel a \varnothing 80 merev égéstermék vezetékét. (→ Oldal: 29)
3. Dugja az égéstermékcsövet a támasztó könyökre.
4. Rögzítse habarccsal az égéstermékcsövet, és hagyja kikeményedni a habarccsot.
5. Szerelje fel a vízszintes égéstermék vezetékét. (→ Oldal: 33)
6. Szerelje fel a terméket a termék szerelési útmutatójában leírtaknak megfelelően.
7. Szükség esetén cserélje ki a levegő-/égéstermék elvezető rendszer csatlakozócsonkját (lásd a termék útmutatóját).
8. Kösse össze az ellenőrző könyököt a levegő-/égéstermék elvezető vezeték csatlakozócsonkjával.
9. Kösse össze az ellenőrző könyököt az égéstermék vezeték toldatával.

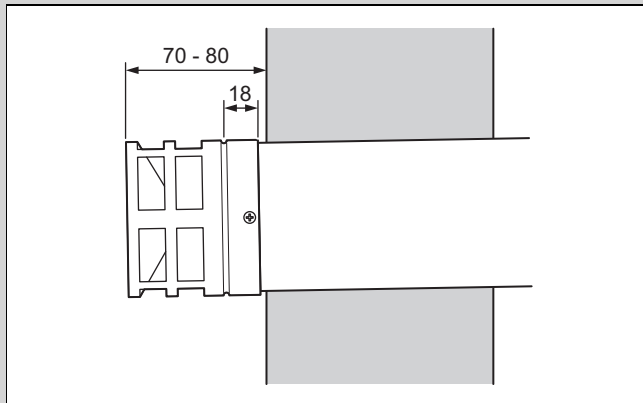
6.5.6.3 Akna-/fali csatlakozó szerelése levegőbevezetéshez (helyiséglevegőtől független üzemeltetés)



- | | |
|-----------------------------------|--------------------------|
| 1 Aknatoldat | 8 87°-os könyök vagy |
| 2 Hosszabbító ellenőrző-nyílással | 87°-os ellenőrző T-idom |
| 3 Akna ellenőrzőnyílás | 9 45°-os ívek |
| 4 Távtartó | 10 Termék-csatlakozó |
| 5 támasztókönyök tartó-sínnel | 11 Termék |
| 6 Szellőzőnyílás az aknában | 12 Levegőcső |
| 7 Egyenes hosszabbító | 13 Szélvédő |
| | 14 A helyiség szellőzése |

1. Állapítsa meg a szerelés helyét.

Feltétel: Friss-levegő bevezetés a külső falról



Vigyázat!

A termék károsodásának veszélye a meg nem engedett égés miatt

A beáramló levegő nyílása és az égéstermék nyílása közötti nagy nyomáskülönbségek az égést meg nem engedhető módon befolyásolhatják.

- ▶ A frisslevegő bevezetésére szolgáló nyílást és az égéstermék elvezetés kitorcollását a tetőgerincnek ugyanazon oldalára szerelje.

- ▶ Vészen egy megfelelő méretű nyílást a külső falba.
- ▶ Távolítsa el a levegőcső karmantyúját, amelyre a szélvédőt (13) szereli fel.
- ▶ Tolja a szélfogót körülbelül 20 mm hosszon a levegőcsőre (12).
- ▶ Rögzítse a szélfogót a mellékelt csavarral.

Feltétel: Friss-levegő bevezetése az aknából

- ▶ Vészen egy megfelelő méretű nyílást az aknafalba.
 - ▶ Helyezze a levegőcsövet az aknaáttörésbe, hogy a külső vége szorosan illeszkedjék az aknafal belsejéhez.
2. Rögzítse a levegőcsövet a külső fal, ill. az aknafal belső és külső oldaláról habarccsal, és hagyja kikeményedni a habarcsot.
 3. Szereljen fel a külső fal, ill. akna mindkét oldalán (belső és kívül) egy-egy rozettát a levegőcsőre.
 4. Szerelje fel a vízszintes égéstermék vezetékét, és adott esetben a levegővezetékét. (→ Oldal: 33)

6.6 Aknatoldat szerelése



Vigyázat!

Anyagi kár veszélye a merev égéstermék vezeték hőtágulása miatt!

A merev égéstermék vezeték hőtágulása miatt a fedél időnként akár 200 mm-rel is megemelkedhet!

- ▶ Ellenőrizze, hogy a fedél fölött a szükséges hely rendelkezésre áll.



Vigyázat!

Anyagi kár veszélye a merev égéstermék vezeték hűtágulása miatt!

A merev égéstermék-vezeték lehűlés után rövidíthető.

- ▶ Az esőgallért ne tegye közvetlenül a vezetőhevederekre. Hagyjon kb. 20 mm szabad mozgásteret lefelé.

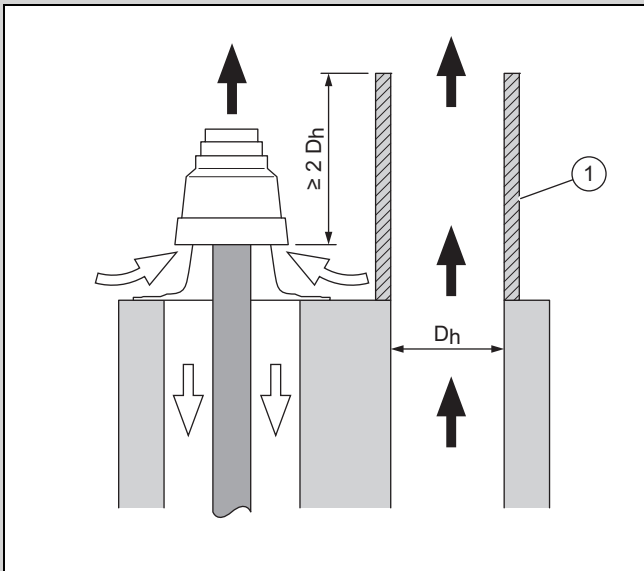
6.6.1 Tető felszerelése a szomszédos kéményre

Ha a levegő-/égéstermék rendszer torkolata szomszédos égéstermék elvezető rendszerrel határos, akkor az égéstermék/füstgázok magas hőmérséklete, a szennyeződés részecskék és a porüszög a terméket és a kéményaknátetőt károsíthatják.

- ▶ Szerelje fel a kéményaknátetőt, és szükség esetén magasítsa meg a szomszédos égéstermék elvezető rendszert egy toldattal.

6.6.1.1 Toldat felszerelése szomszédos, nem porüszögálló égéstermék elvezető rendszerre

Feltétel: Toldat a szomszédos égéstermék elvezető rendszeren lehetséges, Kéményaknátető, PP



- ▶ A tető (1) magasságát az ábrán látható módon határozza meg.

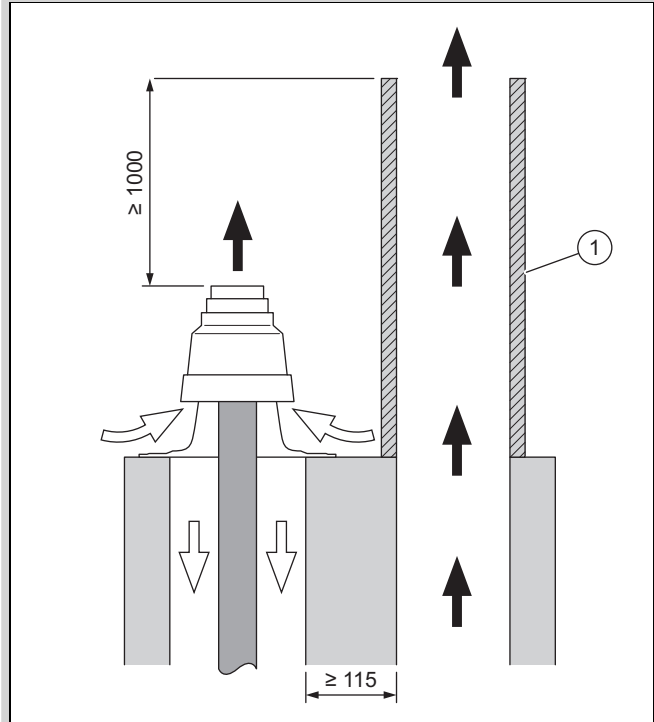
Feltétel: Tető a szomszédos égéstermék elvezető rendszeren nem lehetséges, Kéményaknátető, PP

- ▶ Szereljen fel egy levegő-/égéstermék elvezető rendszert helyiséglevegőtől függő üzemmódnak megfelelően.

6.6.1.2 Tető felszerelése szomszédos, porüszögálló égéstermék elvezető rendszerre

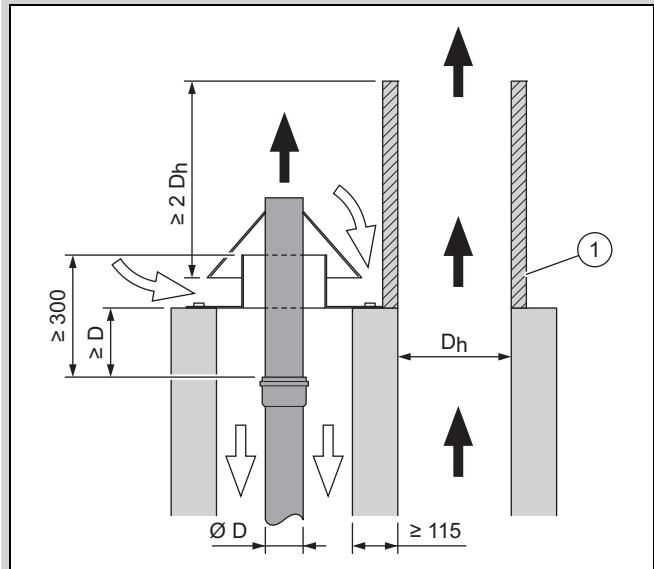
- ▶ Vegye figyelembe az akna és a szomszédos égéstermék elvezető rendszer együttes falvastagságát.
 - Falvastagság: ≥ 115 mm

Feltétel: Toldat a szomszédos égéstermék elvezető rendszeren lehetséges, Kéményaknátető, PP



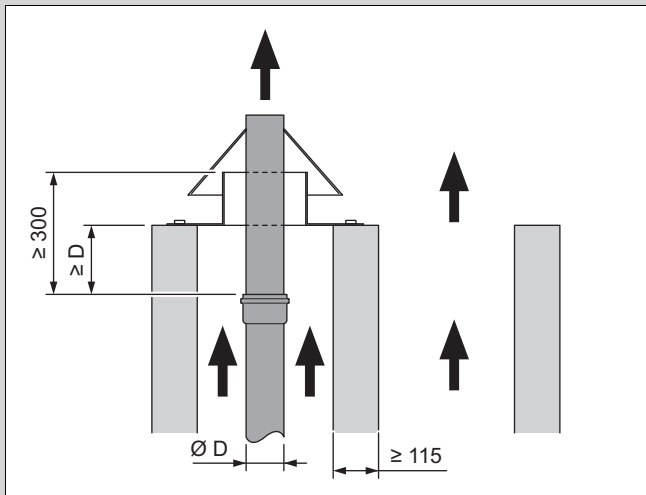
- ▶ A tető (1) magasságát az ábrán látható módon határozza meg.

Feltétel: Toldat a szomszédos égéstermék elvezető rendszeren lehetséges, Kéményaknátető és legfelső nemesacél égéstermék cső



- ▶ A tető (1) magasságát az ábrán látható módon határozza meg.

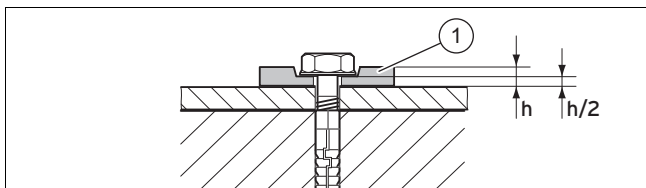
Feltétel: Tető a szomszédos égéstermék elvezető rendszeren nem lehetséges



- ▶ Szereljen fel egy levegő-/égéstermék elvezető rendszert helyiséglevegőtől függő üzemmódnak megfelelően.
- ▶ Szerelje fel a kéményaknatetőt és a legfelső nemesacél égéstermékcsövet.

6.6.2 A kéményaknatető felszerelésének általános munkálatai

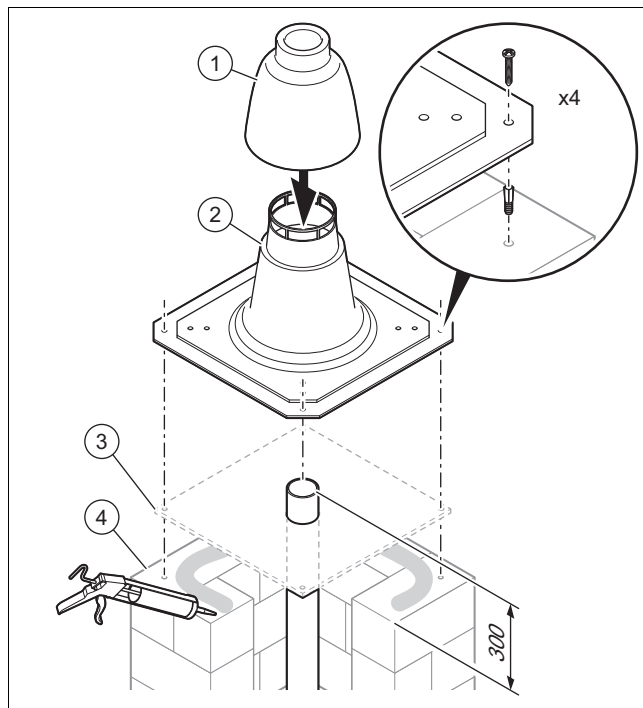
6.6.2.1 Műanyag/nemesacél kéményaknatető láb felszerelése



1. Szerelje fel a kéményaknatető lábát 4 csavarral és a rugalmas alátétekkel (1).
2. Nyomja össze az alátétet 50%-kal ($h/2$).
3. Szükség esetén a kéményaknatető lába fűrészsel ki-sebbre vágható.

6.6.3 $\varnothing 80$ merev égéstermék vezeték műanyag (PP) kéményaknatetőjének felszerelése

1. Tartsa szem előtt a kéményaknatetők szerelésére vonatkozó összes figyelmeztető utasítást (→ Oldal: 34) és a toldatok szomszédos kéményre történő felszerelésére vonatkozó információkat (→ Oldal: 35).



2. Szükség esetén távolítsa el a legfelső égéstermék cső karmantyúját és vágja a csövet a szükséges hosszra.
3. Sorjátlanítsa az égéstermékcsövet.
4. Tömítse le szilikonnal az aknatorkolat peremét (4).

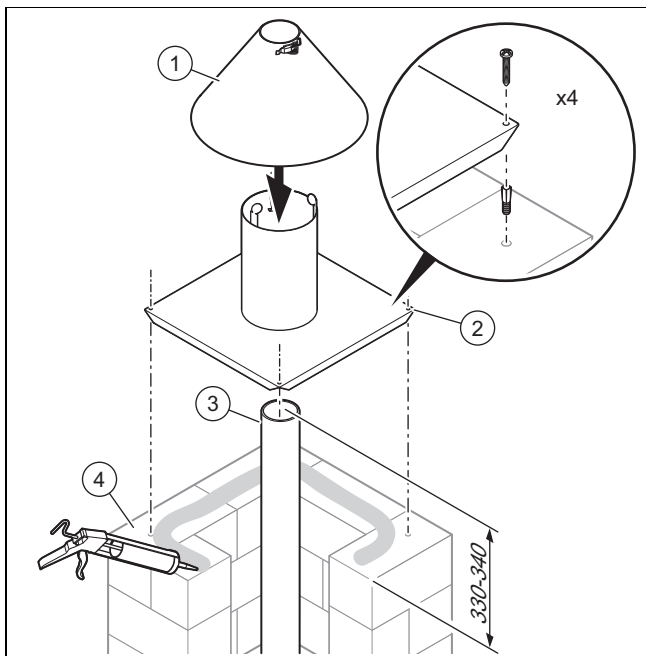
Feltétel: Koncentrikus égéstermék vezeték

- ▶ Szerelje a tömítőlemez (3) a torkolat peremére.

5. Rögzítse a kéményaknatető talpát (2) (→ Oldal: 36).
 - Égéstermék cső túlnyúlás: 60 mm
6. Nyomja a kéményaknatető burkolatát (1) a merev égéstermék cső felső végébe.

6.6.4 Merev $\varnothing 80$ égéstermék cső nemesacél kéményaknatetőjének felszerelése

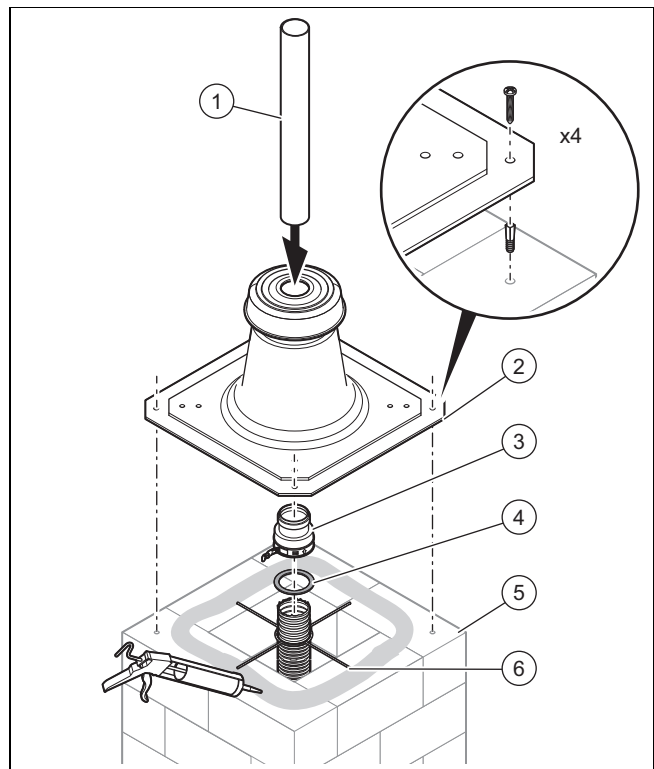
1. Tartsa szem előtt a kéményaknatetők szerelésére vonatkozó összes figyelmeztető utasítást (→ Oldal: 34) és a toldatok szomszédos kéményre történő felszerelésére vonatkozó információkat (→ Oldal: 35).



2. Vágja le a nemesacél csövet (3).
 - Utolsó égéstermék cső anyaga: Nemesacél
 - Égéstermék cső túlnyúlás: 330 ... 340 mm
3. Helyezze be a nemesacélcsövet.
4. Tömítse le szilikonnal az aknatorkolat peremét (4).
5. Hajtsa rá a kéményaknatető talpát (2) a torkolatcsőre, és helyezze rá az aknára a kéményaknatető talpát.
6. Rögzítse az aknatető talpát 4 dübellel és 4 csavarral.
7. Szerelje fel az esőgallért (1).
8. Szükség esetén a kéményaknatető talpa lemezvágó ollóval kisebbre vágható.

6.6.5 ø 60 flexibilis égéstermék-vezeték műanyag (PP) kéményaknatetőjének felszerelése

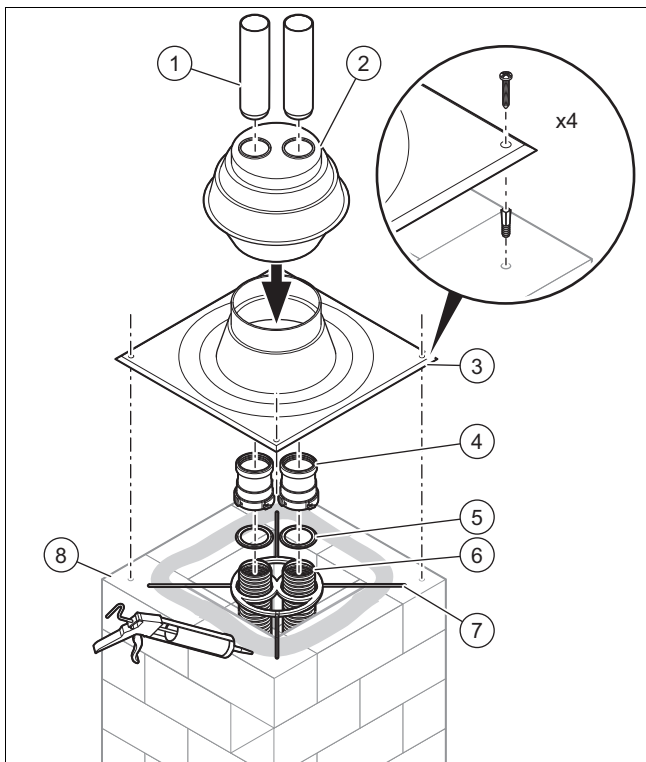
1. Tartsa szem előtt a kéményaknatetők szerelésére vonatkozó összes figyelmeztető utasítást (→ Oldal: 34) és a toldatok szomszédos kéményre történő felszerelésére vonatkozó információkat (→ Oldal: 35).



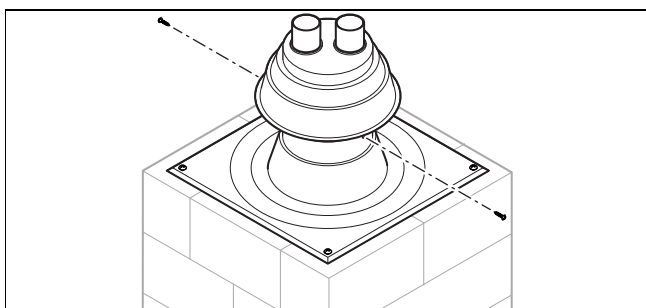
2. Tolja fel a szerelőkeresztet (6) az égéstermék vezeték a torkolat peremére.
3. Rövidítse a flexibilis égéstermék vezetékét.
 - Flexibilis égéstermék cső túlnyúlás: 5 horony
4. A tömítést (4) szerelje az égéstermék vezeték legfelső ép hornyába.
5. Tolja rá ütközésig az összekötő idomot karmantyúval (3) az égéstermék vezetékre.
6. Rögzítse az összekötő idomot a gyors-kioldó zárral.
 - ◁ Az égéstermék cső a szerelőkeresztben függ.
7. Tolja be a torkolatcsövet (1) az összekötő idomba.
8. Tömítse le szilikonnal az aknatorkolat peremét (5).
9. Borítsa rá a kéményaknatetőt (2) a torkolatcsőre.
10. Rögzítse a kéményaknatetőt. (→ Oldal: 36)

6.6.6 ø 60 flexibilis kettős égéstermék-vezeték műanyag (PP) kéményaknatetőjének felszerelése

1. Tartsa szem előtt a kéményaknatetők szerelésére vonatkozó összes figyelmeztető utasítást (→ Oldal: 34) és a toldatok szomszédos kéményre történő felszerelésére vonatkozó információkat (→ Oldal: 35).



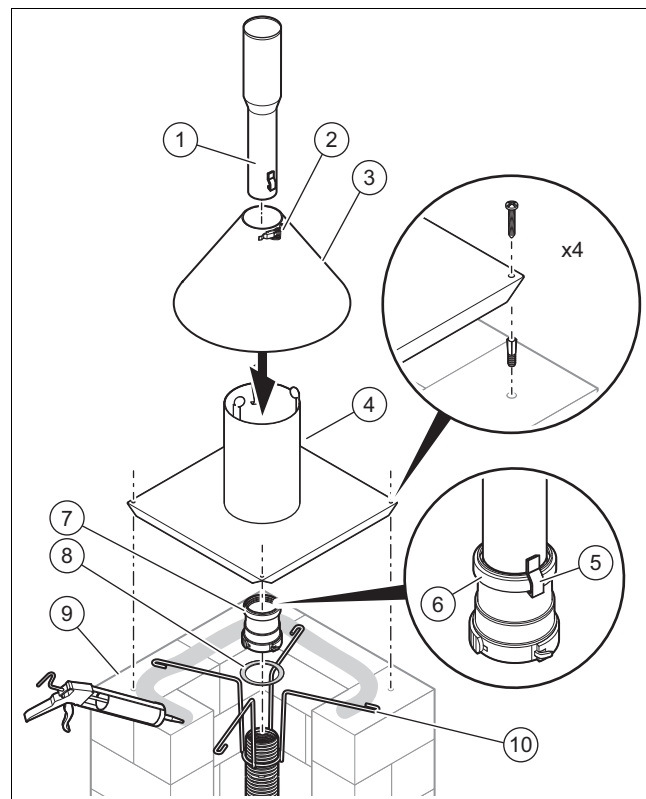
2. Tolja fel a szerelőkeresztet (7) az égéstermék vezetékken (6).
3. Vágja méretre a flexibilis égéstermék-vezetékeket.
 - Flexibilis égéstermék cső túlnyúlás: 5 horony
4. A tömítéseket (5) szerelje be mindegyik égéstermék vezeték legfelső ép hornyába.
5. Kenjen keveset a mellékelt síkosító anyagból a tömítésekre.
6. A szerelés közben ügyeljen arra, hogy a tömítést ne nyomja ki a horonyból.
7. Az összekötő idomokat karmantyúval együtt (4) tolja ütközésig az égéstermék vezetékekre, és rögzítse őket a gyorskioldó zárral.
 - ◁ Az égéstermék vezetékek a szerelőkeresztben fűgnek.
8. Dugja a torkolatcsöveket (1) az összekötőidomokba.
9. Tömítse le szilikonnal az aknatorkolat peremét (8).
10. Rögzítse a kéményaknabetető talpát (3). (→ Oldal: 36)
11. Helyezze a kéményaknabetető burkolatát (2) a két torkolatcsőre, majd nyomja a burkolatot szorosan a kéményaknabetető talpára.



12. Csavarja be az önmetsző biztosítócsavarokat.

6.6.7 Flexibilis \varnothing 60 égéstermék cső nemesacél kéményaknabetetőjének felszerelése

1. Tartsa szem előtt a kéményaknabetetők szerelésére vonatkozó összes figyelmeztető utasítást (→ Oldal: 34) és a toldatok szomszédos kéményre történő felszerelésére vonatkozó információkat (→ Oldal: 35).



2. Tolja fel a szerelőkeresztet (10) az égéstermék vezetékken a torkolat peremére (9).
3. Húzza ismét ki az égéstermék vezetéket az aknából annyira, hogy azt tiszta, egyenes vágással le tudja rövidíteni.
4. Rövidítse a flexibilis égéstermék vezetéket.
 - Flexibilis égéstermék cső túlnyúlás: 5 horony
5. A tömítést (8) szerelje az égéstermék vezeték legfelső ép hornyába.
6. Tolja rá ütközésig az összekötő idomot karmantyúval (7) az égéstermék vezetékre.
7. Rögzítse az összekötő idomot a gyorskioldó zárral.
 - ◁ Az égéstermék cső a szerelőkeresztben függ.



Vigyázat!

Az esőgalléros nemesacél cső károsodásának veszélye!

Az esőgalléros nemesacél csövet a szélhatások leemelhetik.

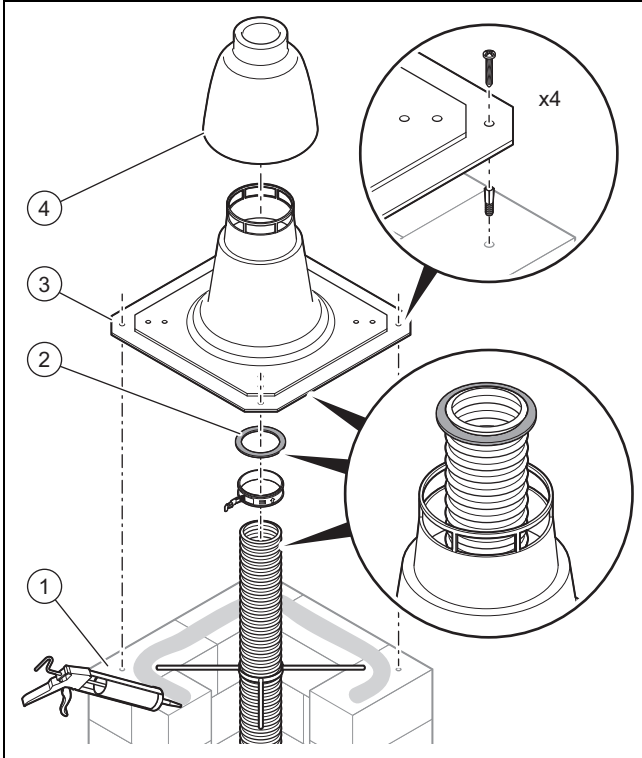
- A reteszelőhorgot mindig engedje bereteszelni a karmantyú hornya mögött.

8. Dugja a nemesacél csövet (1) addig az összekötő elembe, míg a reteszelőhorgot (5) a karmantyú reteszelőhornya mögött (6) bereteszel.
9. Tömítse le szilikonnal az aknatorkolat peremét.
10. Hajtsa rá a kéményaknabetetőt (4) a torkolatcsőre, és helyezze rá az aknára a kéményaknabetető talpát.

11. Rögzítse az aknatető talpát 4 dübellel és 4 csavarral.
12. Szerelje fel az esőgallért (3), és csukja le a zárócsap-pantyút (2).

6.6.8 ø 80 flexibilis égéstermék-vezetékre műanyag (PP) kéményaknatetőjének felszerelése

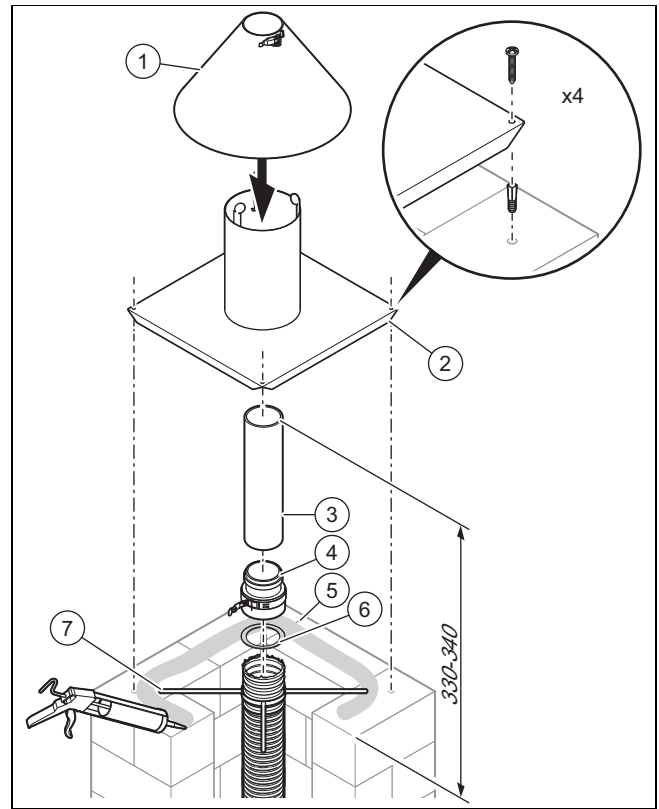
1. Tartsa szem előtt a kéményaknatetők szerelésére vonatkozó összes figyelmeztető utasítást (→ Oldal: 34) és a toldatok szomszédos kéményre történő felszerelésére vonatkozó információkat (→ Oldal: 35).



2. Tömítse le szilikonnal az aknatorkolat peremét (1).
3. Rögzítse a kéményaknatető talpát (3) (→ Oldal: 36).
4. Rövidítse a flexibilis égéstermék vezetékét.
 - Flexibilis égéstermék cső túlnyúlás: 5 horony
5. A tömitést (2) szerelje az égéstermék vezeték legfelső ép hornyába.
6. Tömítéssel együtt tegye rá a kéményaknatető burkolatát (4) a flexibilis égéstermék vezeték felső végére.
7. Nyomja rá a burkolatot a talpra, hogy az hallhatóan bekattanjon.

6.6.9 Flexibilis ø 80 égéstermék cső nemesacél kéményaknatetőjének felszerelése

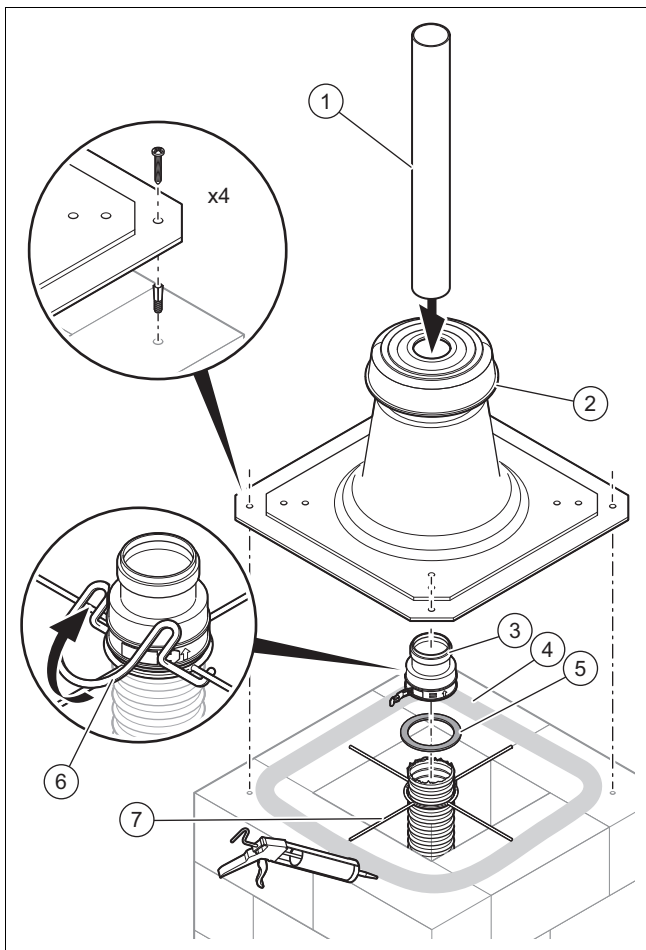
1. Tartsa szem előtt a kéményaknatetők szerelésére vonatkozó összes figyelmeztető utasítást (→ Oldal: 34) és a toldatok szomszédos kéményre történő felszerelésére vonatkozó információkat (→ Oldal: 35).



2. Tolja fel a szerelőkeresztet (7) az égéstermék vezeték torkolat peremére.
3. Rövidítse a flexibilis égéstermék vezetékét.
 - Flexibilis égéstermék cső túlnyúlás: 5 horony
4. A tömitést (6) szerelje az égéstermék vezeték legfelső ép hornyába.
5. Tolja rá ütközésig az összekötő idomot karmantyúval (4) az égéstermék vezetékre.
6. Rögzítse az összekötő idomot a gyors-kioldó zárral.
 - ◁ Az égéstermék cső a szerelőkeresztben függ.
7. Vágja le a nemesacél csövet (3).
 - Utolsó égéstermék cső anyaga: Nemesacél
 - Égéstermék cső túlnyúlás: 330 ... 340 mm
8. Helyezze be a nemesacélcsövet.
9. Tömítse le szilikonnal az aknatorkolat peremét (5).
10. Hajtsa rá a kéményaknatető talpát (2) a torkolatcsőre, és helyezze rá az aknára a kéményaknatető talpát.
11. Rögzítse az aknatető talpát 4 dübellel és 4 csavarral.
12. Szerelje fel az esőgallért (1).
13. Szükség esetén a kéményaknatető talpa lemezvágó ollóval kisebbre vágható.

6.6.10 A ø 100 flexibilis égéstermék cső kéményaknatetőjének felszerelése

1. Tartsa szem előtt a kéményaknatetők szerelésére vonatkozó összes figyelmeztető utasítást (→ Oldal: 34) és a toldatok szomszédos kéményre történő felszerelésére vonatkozó információkat (→ Oldal: 35).



2. Tolja fel a szerelőkeresztet (7) az égéstermék vezeték a torkolat peremére (4).
3. Rövidítse a flexibilis égéstermék vezetéket.
 - Flexibilis égéstermék cső túlnyúlás: 5 horony
4. A tömítést (5) szerelje az égéstermék vezeték legfelső ép hornyába.
5. Tolja rá ütközésig az összekötő idomot karmantyúval (3) az égéstermék vezetékre.
6. Rögzítse az összekötő idomot a gyors-kioldó zárral.
 - ◁ Az égéstermék cső a szerelőkeresztben függ.
7. Tolja be a torkolatcsövet (1) az összekötő idomba.

Feltétel: Ferde állású torkolatcső

- ▶ Akassza be a szorítókampót (6) a szerelőkeresztbe, és rögzítse az összekötőelemet a kengyellel.
 - ▶ A kengyelt azon az oldalon kell elhelyezni, amelyikhez a torkolatcsövet kell igazítani.
8. Tömítse le szilikonnal az aknatorkolat peremét.
 9. Borítsa rá a kéményaknatetőt (2) a torkolatcsőre.
 10. Rögzítse a kéményaknatetőt. (→ Oldal: 36)

6.7 Égéstermék vezeték szerelése a külső falra

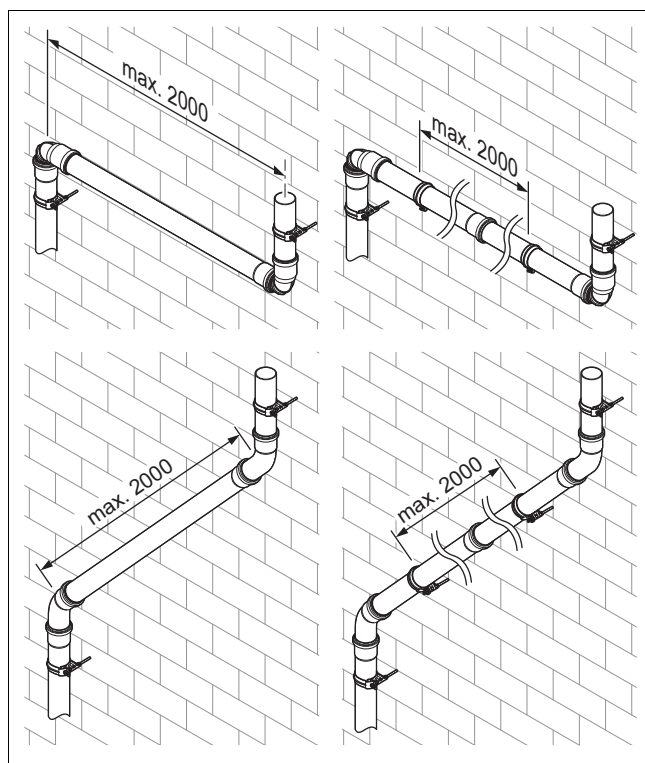


Veszély!

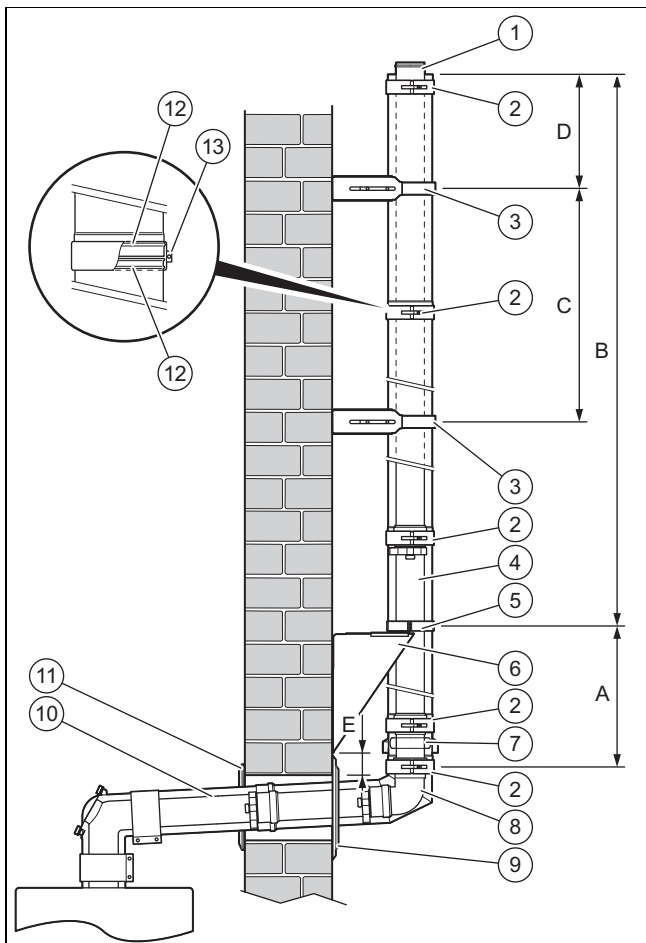
Leeső alkatrészek miatti sérülésveszély!

A statikai méretek túllépése az égéstermék vezeték mechanikai sérüléseihez vezethet. Extrém esetben az alkatrészek kilazulhatnak a falból, és leesésükkel embereket veszélyeztethetnek.

- ▶ A szerelés során tartsa be a statikus méretadatokat.
- ▶ Legalább minden második toldatot csővezeték-rögzítővel rögzítsen a külső falhoz.
- ▶ Hőszigetelő-rögzítőrendszerrel rendelkező homlokzatok esetén használjon megengedett rögzítőanyagot.
- ▶ 2 m függőleges magasságtól szereljen fel külső fali konzolt.
- ▶ Elhúzás után újabb külső fali konzolt szereljen fel.
- ▶ Az égéstermék vezeték tető fölé kinyúló részét merev kivezetésbe szerelje be.
- ▶ Ne szereljen elhúzást a két felső vezeték-tartó közé.
- ▶ Szereljen egy további csővezeték-tartót a külső falra, ha rövidíthető toldatot használ, hogy a rendszer a szélterhelés miatt ne válhasson el és oldódhasson ki.



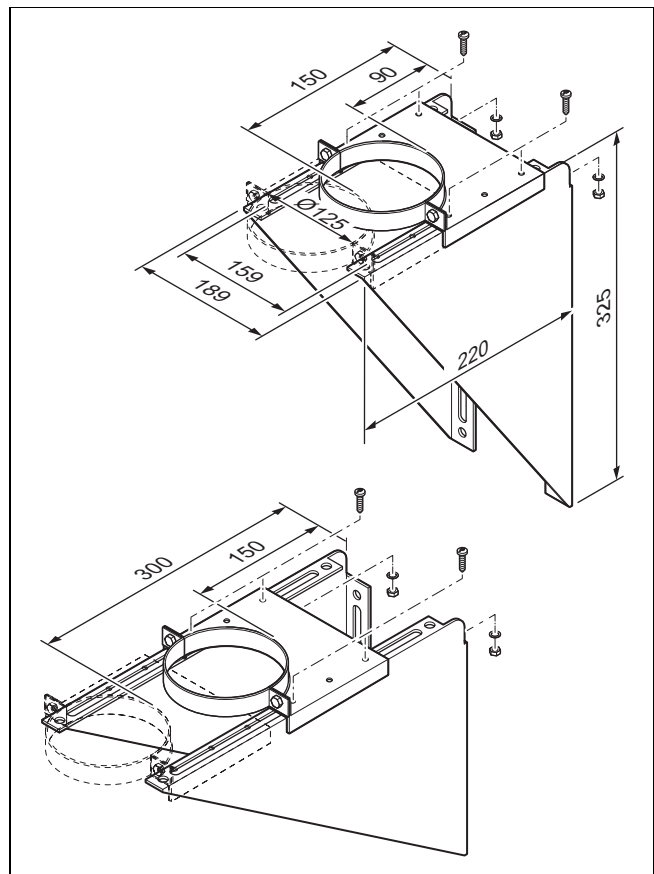
1. Az eltolás szerelése során tartsa be a maximális távolságokat.



2. Vegye figyelembe az égéstermék vezeték rövidítésére vonatkozó hosszadatokat.

	Hossz
A	≤ 2 m
B	≤ 22 m
C	≤ 2 m
D	$\leq 1,5$ m
E	≥ 50 mm

3. Tartsa be az ablakoktól és más falnyílásoktól betartandó minimális távolságokat.
 – Távolság: ≥ 200 mm
4. Fúrjon faláttörést a külső falba.
 – Magátmérő: 150 mm



5. Szerelje fel a hordozólemezt a külsőfali konzolok tartóira (6).

Feltétel: Távolság a fal és az égéstermék vezeték között: 50 ... 149 mm

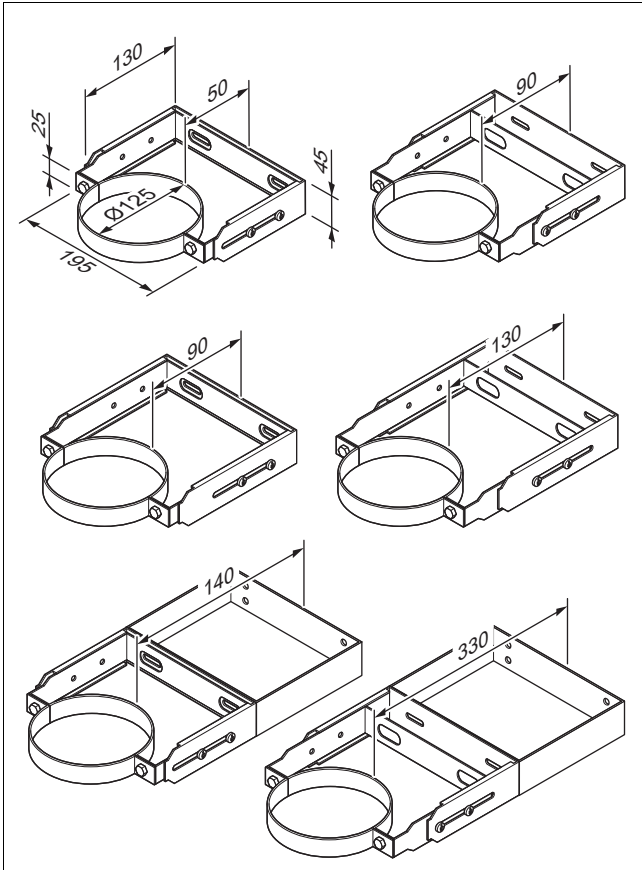
- Hordozólemez felszerelése a külsőfali konzolok tartóinak rövid részdarabjaira

Feltétel: Távolság a fal és az égéstermék vezeték között: 150 ... 300 mm

- Hordozólemez felszerelése a külsőfali konzolok tartóinak hosszú részdarabjaira

6. Szerelje fel a külsőfali konzolok tartóit a külső falra.
7. Szerelje fel a falátvezetés könyökét (8), a légbeszívó idomot (7) és a külső fali toldatot (4).
 – Távolság a terep felülete és a légbeszívó nyílás között: ≥ 1 m
 – Légbeszívó idom elrendezése: függőleges
 – Az égéstermék cső karmantyújának mindig az égéstermék kitorkollás irányába kell mutatnia.
8. Akasszon be egy-egy levegőbilincset (2) egy külső fali toldatra és a légbeszívó idomra.
9. Ütközésig tolja össze a légbeszívó idomot és a falon átvezető könyököt, valamint a külső fali toldatot és a légbeszívó idomot.
10. Tegye a bilincset a két külső horonyra (12), és húzza meg a rögzítőszervezetet (13).
11. Helyezze be a fal áttörésébe a falon átvezető könyököt a légbeszívó idommal és külső fali toldattal.
12. Tegye fel a külső fali konzol szorítóbilincseit (5) a külső fali toldatra, és húzza meg a két szorítócsavart.
13. Szükség esetén rövidítse a fehér belső toldatot (10) a szükséges hosszra.
14. Kösse össze a belső toldatot belülről a falátvezető könyökkel.
15. Rögzítse a levegőcsövet a külső fal belső és külső oldaláról habarccsal, és hagyja kikeményedni a habarccsot.

16. Csavarozza be a fali takarólemezt (11) és a külső csatlakozókarmantyút (9).
17. Szerelje fel a terméket a levegő-/égéstermék elvezető rendszerre. (→ Oldal: 54)



18. Szerelje fel a külső fali csővezeték-tartó alsó részét (3).
 - A csővezeték-tartó alsó részei közötti távolság: ≤ 2 m

Feltétel: Távolság a fal és az égéstermék vezeték között: 90 ... 330 mm

- ▶ Szerelje fel a megfelelő toldatot a külső fali csővezeték-tartóhoz.
- ▶ Szerelje fel a csővezeték-tartó külső fali kengyelét.

19. Szerelje fel az égéstermék vezetékeket, adott esetben az ellenőrző nyílást és az ívet, valamint a végdarabot (1).
 - Végdarab anyaga: Nemesacél

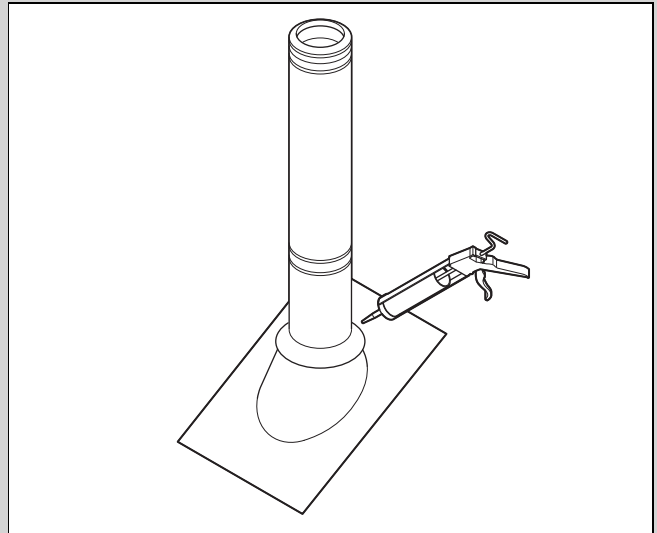
Feltétel: Termék teljesítménye: < 50 kW

- Távolság a tetőfelület és a torkolat között: ≥ 400 mm

Feltétel: Termék teljesítménye: ≥ 50 kW

- Távolság a tetőfelület és a torkolat között: ≥ 1000 mm

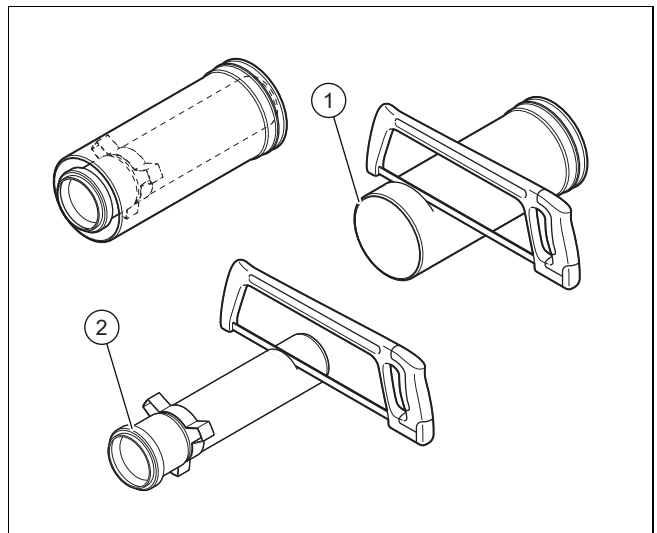
Feltétel: Tetőkinyúlás van



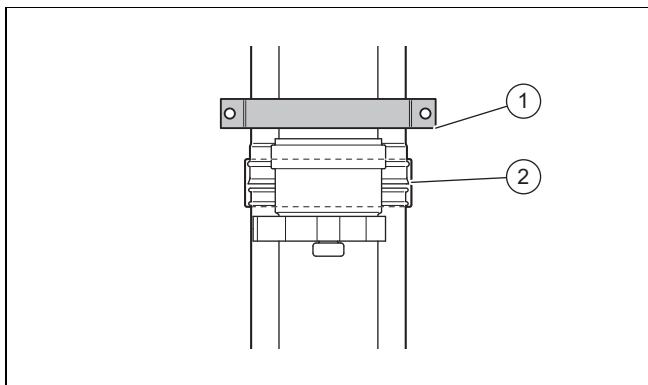
- ▶ Helyezze el az esőgallért, és húzza meg a szorítócsavart.
- ▶ Az esőgallér és az égéstermék vezeték közötti rést töltsse ki UV-álló tartósan rugalmas anyaggal.

20. Húzza meg valamennyi fali rögzítést és szabadtéri bilincset.

6.7.1 A rövidíthető toldat szerelése



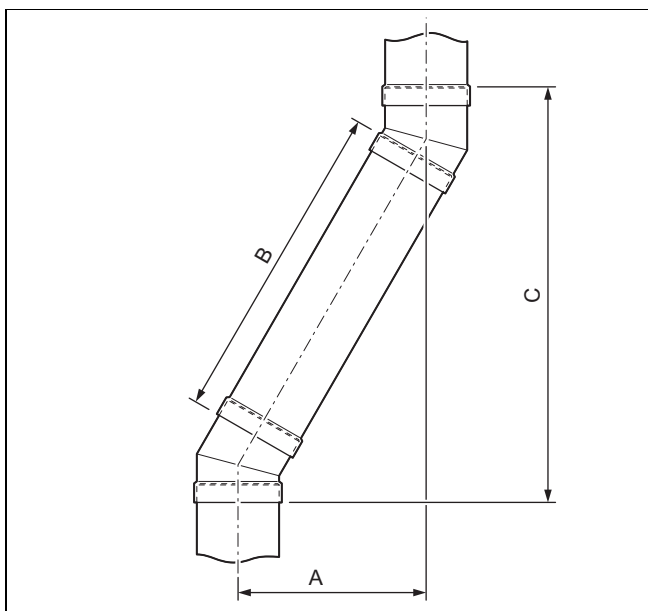
1. A toldat levágásához húzza ki a külső csőből (1) az égéstermék csövet (2).
2. Az égéstermék csövet és a külső csövet ugyanannyival vágja le a karmantyúval ellentétes oldalon. A távtartónak az égéstermék csőre reteszeltnek kell maradnia.
3. Tolja vissza a égéstermék vezetéket a külső csőbe.



4. Szerelje fel a rövidíthető toldatot levegőbilinccsel (2).
5. Szereljen közvetlenül a levágott toldat fölé egy kiegészítő külső fali vezetékartót (1).

6.7.2 Az eltolás méreteinek kiszámítása a falon kívüli felszereléshez

6.7.2.1 A 30°-os könyökök eltolási méreteinek (külső fal) kiszámítása



- A Elhúzás C Magasság
 B A levegőcső hossza

Képlet az eltoláshoz rövidíthető toldattal

$$B = (A \times 2) - 106 \text{ mm}$$

$$C = (A \times 1,7319) + 136 \text{ mm}$$

Képlet eltoláshoz rövidíthető toldattal + 0,5 m-es toldattal

$$B = (A \times 2) - 106 \text{ mm}$$

$$C = (A \times 1,7319) + 136 \text{ mm}$$

A rövidíthető toldat levegőcsövének hossza = $B - 460 \text{ mm}$

Képlet eltoláshoz rövidíthető toldattal + 1 m-es toldattal

$$B = (A \times 2) - 106 \text{ mm}$$

$$C = (A \times 1,7319) + 136 \text{ mm}$$

A rövidíthető toldat levegőcsövének hossza = $B - 960 \text{ mm}$

Korlátozások

	Eltolás (A)
Nem rövidíthető toldat	53 mm

Korlátozások

	Eltolás (A)
Rövidíthető toldat	110 ... 300 mm
Csak 0,5 m-es toldat	298 mm
0,5 m-es toldat + rövidíthető toldat	340 ... 530 mm
Csak 1 m-es toldat	548 mm
1 m-es toldat + rövidíthető toldat	590 ... 780 mm
nem lehetséges	54 ... 109 mm 299 ... 339 mm 549 ... 589 mm

Példa az eltolásra rövidíthető toldattal

Kívánt eltolás (A): 200 mm
 $B = (200 \text{ mm} \times 2) - 106 \text{ mm} = 294 \text{ mm}$
 $C = (200 \text{ mm} \times 1,7319) + 136 \text{ mm} = 482 \text{ mm}$

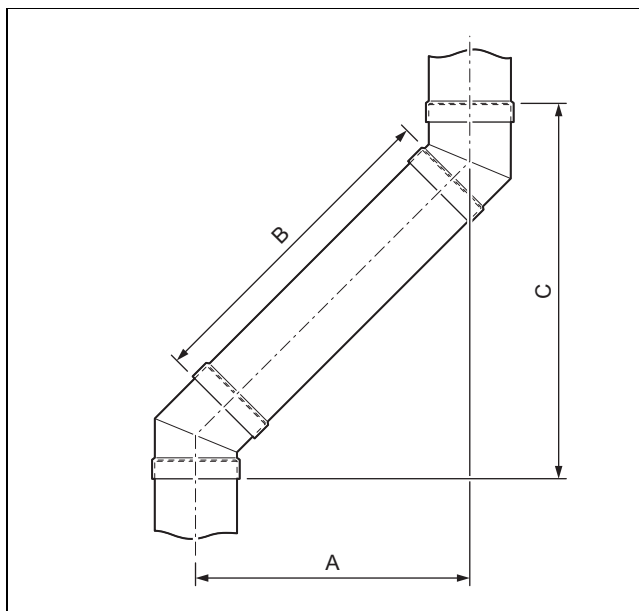
Példa eltolásra rövidíthető toldattal + 0,5 m-es toldattal

Kívánt eltolás (A): 450 mm
 $B = (450 \text{ mm} \times 2) - 106 \text{ mm} = 794 \text{ mm}$
 $C = (450 \text{ mm} \times 1,7319) + 136 \text{ mm} = 915 \text{ mm}$
 A rövidíthető toldat levegőcsövének hossza = $794 - 460 \text{ mm} = 334 \text{ mm}$

Példa eltolásra rövidíthető toldattal 1 m-es toldattal

Kívánt eltolás (A): 750 mm
 $B = (750 \text{ mm} \times 2) - 106 \text{ mm} = 1394 \text{ mm}$
 $C = (750 \text{ mm} \times 1,7319) + 136 \text{ mm} = 1435 \text{ mm}$
 A rövidíthető toldat levegőcsövének hossza = $1394 - 960 \text{ mm} = 434 \text{ mm}$

6.7.2.2 A 45°-os könyökök eltolási méreteinek (külső fal) kiszámítása



- A Elhúzás C Magasság
 B A levegőcső hossza

Képlet az eltoláshoz rövidíthető toldattal

$$B = (A \times 1,4142) - 120 \text{ mm}$$

$$C = A + 150 \text{ mm}$$

Képlet eltoláshoz rövidíthető toldattal + 0,5 m-es toldattal
$B = (A \times 1,4142) - 120 \text{ mm}$
$C = A + 150 \text{ mm}$
A rövidíthető toldat levegőcsövének hossza = $B - 460 \text{ mm}$

Képlet eltoláshoz rövidíthető toldattal + 1 m-es toldattal
$B = (A \times 1,4142) - 120 \text{ mm}$
$C = A + 150 \text{ mm}$
A rövidíthető toldat levegőcsövének hossza = $B - 960 \text{ mm}$

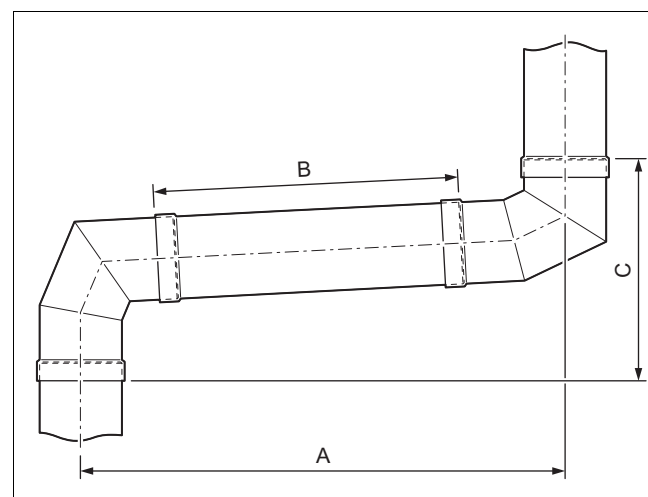
Korlátozások	
	Eltolás (A)
Nem rövidíthető toldat	106 mm
Rövidíthető toldat	170 ... 430 mm
Csak 0,5 m-es toldat	431 mm
0,5 m-es toldat + rövidíthető toldat	500 ... 760 mm
Csak 1 m-es toldat	785 mm
1 m-es toldat + rövidíthető toldat	850 ... 1110 mm
nem lehetséges	107 ... 169 mm 432 ... 499 mm 786 ... 849 mm

Példa az eltolásra rövidíthető toldattal
Kívánt eltolás (A): 430 mm
$B = (430 \text{ mm} \times 1,4142) - 120 \text{ mm} = 488 \text{ mm}$
$C = 430 \text{ mm} + 150 \text{ mm} = 580 \text{ mm}$

Példa eltolásra rövidíthető toldattal + 0,5 m-es toldattal
Kívánt eltolás (A): 760 mm
$B = (760 \text{ mm} \times 1,4142) - 120 \text{ mm} = 955 \text{ mm}$
$C = 760 \text{ mm} + 150 \text{ mm} = 910 \text{ mm}$
A rövidíthető toldat levegőcsövének hossza = $955 - 460 \text{ mm} = 495 \text{ mm}$

Példa eltolásra rövidíthető toldattal 1 m-es toldattal
Kívánt eltolás (A): 900 mm
$B = (900 \text{ mm} \times 1,4142) - 120 \text{ mm} = 1153 \text{ mm}$
$C = 900 \text{ mm} + 150 = 1050 \text{ mm}$
A rövidíthető toldat levegőcsövének hossza = $1153 - 960 \text{ mm} = 193 \text{ mm}$

6.7.2.3 A 87°-os könyökök eltolási méreteinek (külső fal) kiszámítása



A Elhúzás C Magasság
 B A levegőcső hossza

Képlet az eltoláshoz rövidíthető toldattal
$B = A - 275 \text{ mm}$
$C = (A \times 0,0524) + 305 \text{ mm}$

Képlet eltoláshoz rövidíthető toldattal + 0,5 m-es toldattal
$B = (A \times 1,0014) - 275 \text{ mm}$
$C = (A \times 0,0524) + 305 \text{ mm}$
A rövidíthető toldat levegőcsövének hossza = $B - 460 \text{ mm}$

Képlet eltoláshoz rövidíthető toldattal + 1 m-es toldattal
$B = (A \times 1,0014) - 275 \text{ mm}$
$C = (A \times 0,0524) + 305 \text{ mm}$
A rövidíthető toldat levegőcsövének hossza = $B - 960 \text{ mm}$

Korlátozások	
	Eltolás (A)
Nem rövidíthető toldat	275 mm
Rövidíthető toldat	400 ... 760 mm
Csak 0,5 m-es toldat	764 mm
0,5 m-es toldat + rövidíthető toldat	860 ... 1220 mm
Csak 1 m-es toldat	1263 mm
1 m-es toldat + rövidíthető toldat	1360 ... 1720 mm
nem lehetséges	276 ... 399 mm 765 ... 859 mm 1264 ... 1359 mm

Példa az eltolásra rövidíthető toldattal
Kívánt eltolás (A): 500 mm
$B = 500 \text{ mm} - 275 \text{ mm} = 225 \text{ mm}$
$C = (500 \text{ mm} \times 0,0524) + 305 \text{ mm} = 331 \text{ mm}$

Példa eltolásra rövidíthető toldattal + 0,5 m-es toldattal
Kívánt eltolás (A): 1050 mm
$B = (1050 \text{ mm} \times 1,0014) - 275 \text{ mm} = 776 \text{ mm}$
$C = (1050 \text{ mm} \times 0,0524) + 305 \text{ mm} = 360 \text{ mm}$
A rövidíthető toldat levegőcsövének hossza = $776 - 460 \text{ mm} = 316 \text{ mm}$

Példa eltolásra rövidíthető toldattal 1 m-es toldattal

Kívánt eltolás (A): 1650 mm

$B = (1650 \text{ mm} \times 1,0014) - 275 \text{ mm} = 1377 \text{ mm}$

$C = (1650 \text{ mm} \times 0,0524) + 305 \text{ mm} = 391 \text{ mm}$

A rövidíthető toldat levegőcsövének hossza = $1377 - 960 \text{ mm} = 417 \text{ mm}$

6.8 A fal/tetőátvezető szerelése

6.8.1 Függetlenes tetőátvezetés

Érvényesség: Levegő-/égéstermék elvezető rendszer $\varnothing 60/100 \text{ mm}$ VAGY
Levegő-/égéstermék elvezető rendszer $\varnothing 80/125 \text{ mm}$



Veszély!

Mérgezésveszély a kilépő égéstermék, és anyagi károk veszélye a tetőátvezető törése miatt!

A lecsúszó hó- és jégtömegek ferde tetők esetén a tetőfelületen elhelyezett függetlenes tetőátvezető törését, elnyíródását okozhatják.

- ▶ Olyan régiókban, ahol erős hóesésekkel/jégeképződéssel lehet számolni, a függetlenes tetőátvezetőt a tetőgerinc közelében szerelje fel, vagy a tetőátvezető felett szereljen fel hófogó rácsot.



Vigyázat!

Károsodás veszélye az építmény anyagára vonatkozóan!

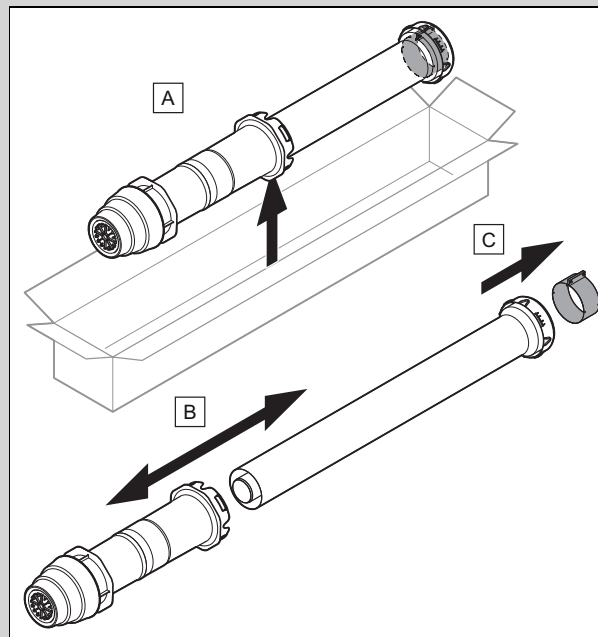
A szakszerűtlen szerelés következtében víz juthat az épületbe, és anyagi károkat okozhat.

- ▶ Vegye figyelembe a szigetelt tetők tervezésével és kivitelezésével kapcsolatos irányelvek útmutatásait.

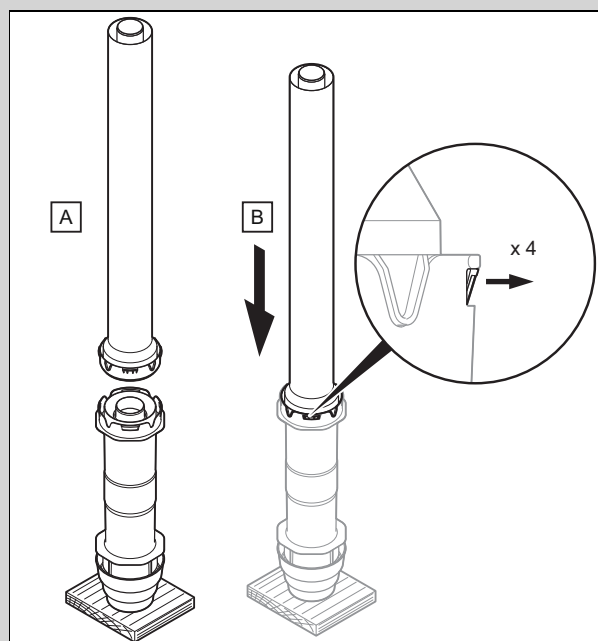
6.8.1.1 A függetlenes földmáttörés szerelése

1. Határozza meg a tetőátvezető beépítési helyét.

Érvényesség: Levegő-/égéstermék elvezető rendszer $\varnothing 60/100 \text{ mm}$

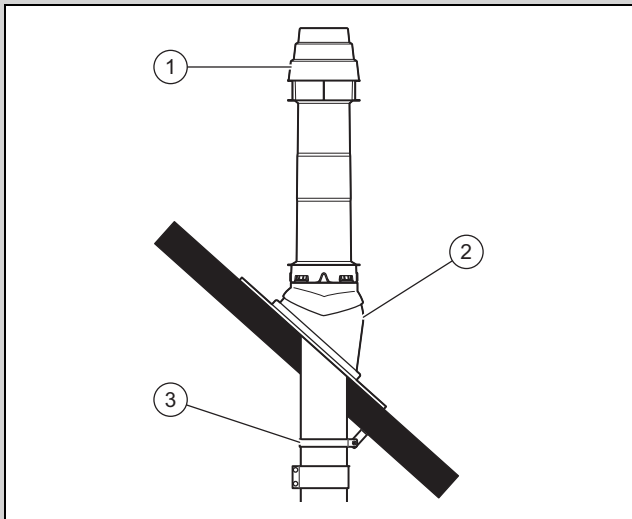


- ▶ Vegye ki a függetlenes tetőátvezetőt a csomagolásból, és az ábra szerint húzza ki egymásból az egyes alkatrészeket.



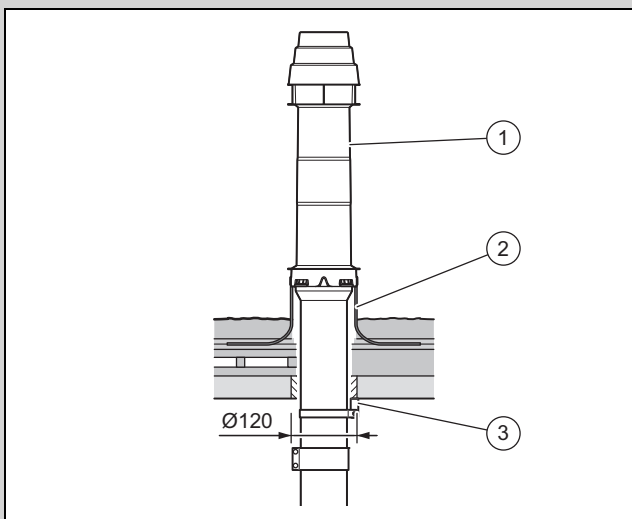
- ▶ A függetlenes tetőátvezetőt úgy szerelje össze, hogy hallhatóan bereteszeljen.

Feltétel: Ferde tető



- ▶ Helyezze be a kéménygallért (2).
- ▶ A kéménygalléron keresztül dugja be felülről a függőleges tetőátvezetőt (1) egészen addig, amíg szorosan fel nem fekszik a fedőlemeze.

Feltétel: Lapos tető



- ▶ Helyezze be a lapos tető kéménygallért (2).
 - ▶ Tömítetten ragassza be a lapos tető kéménygallért.
 - ▶ A lapos tető kéménygalléron keresztül dugja be a tetőátvezetőt (1) egészen addig, amíg az szorosan fel nem fekszik.
2. Állítsa függőlegesbe a tetőátvezetést.
 3. A tetőszerkezethez (3) rögzítőkengyellel rögzítse a tetőátvezetőt.

Érvényesség: Levegő-/égéstermék elvezető rendszer \varnothing 80/125 mm

- ▶ Szerelje fel a \varnothing 110 mm-ről \varnothing 125 mm-re bővítő idomot.
4. Szükség esetén a toldatokat, (→ Oldal: 51) ill. a könyököket az eltolás kiszámítására szolgáló számításoknak megfelelően szerelje fel. (→ Oldal: 52)
 5. Szerelje fel a nyitható csőtoldatot. (→ Oldal: 51)
 6. Szükség esetén kössön össze minden megbontási helyet levegőbilincsekkel. (→ Oldal: 53)
 7. Csatlakoztassa a terméket a levegő-/égéstermék elvezető-rendszerre. (→ Oldal: 54)

6.8.2 Vízszintes fali / tetőátvezetés

Érvényesség: Levegő-/égéstermék elvezető rendszer \varnothing 60/100 mm VAGY
Levegő-/égéstermék elvezető rendszer \varnothing 80/125 mm



Veszély!

A kilépő égéstermékek miatti mérgezésveszély!

A levegő-/égéstermék elvezető rendszer nem megfelelően megválasztott szerelési helye esetén égéstermék juthat az épületbe.

- ▶ Tartsa be az ablakok vagy szellőzőnyílások távolságával kapcsolatos aktuális előírásokat.



Veszély!

A kilépő égéstermékek miatti mérgezésveszély!

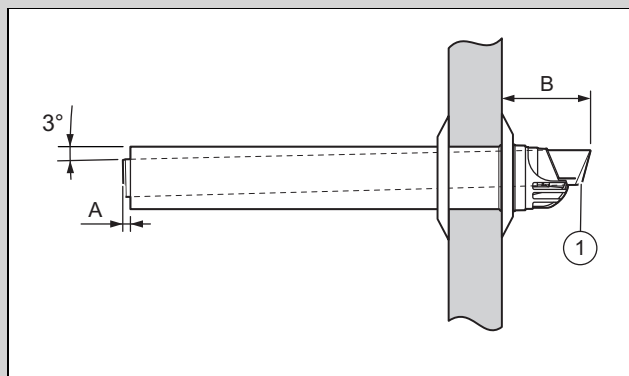
A pangó kondenzvíz károsíthatja az égéstermék elvezetés tömítéseit.

- ▶ A függőleges égéstermék csövet 3° -os lejtéssel fektesse a hőtermelőhöz (50 mm 1 m csőhosszonként).
- ▶ Eközben vegye figyelembe, hogy a levegő-/égéstermék elvezető vezeték pontosan helyezkedjen el a falon levő furatban.

Fényforrás közelében történő felszerelés esetén az üzemeltetőnek a torkolatot rendszeresen meg kell tisztítania a repülő rovaroktól. A szerelést végző szakembernek fel kell hívnia az üzemeltető figyelmét erre a takarítási munkára.

A padlászékely minimális Magasság \times Szélesség méretei: 300 mm \times 300 mm.

6.8.2.1 Vízszintes fali átvezetés szerelése



1. Vegye figyelembe a levegő-/égéstermék vezeték hosszmereteinek megadását.

Érvényesség: Levegő-/égéstermék elvezető rendszer \varnothing 60/100 mm

A	B
13 mm	140 mm

Érvényesség: Levegő-/égéstermék elvezető rendszer
 ø 80/125 mm

A	B
15 mm	150...155 mm

2. Fúrjon 1 falattörést a külső falba.

Érvényesség: Levegő-/égéstermék elvezető rendszer
 ø 60/100 mm

Feltétel: A fali átvezető kívülről nem hozzáférhető

- Magátmérő: 125 mm

Érvényesség: Levegő-/égéstermék elvezető rendszer
 ø 60/100 mm

Feltétel: A fali átvezető kívülről hozzáférhető

- Magátmérő: 110 mm

Érvényesség: Levegő-/égéstermék elvezető rendszer
 ø 80/125 mm

- Magátmérő: 130 mm

3. Összeszerelt állapotban szükség esetén ugyanannyival vágja rövidebbre az égéstermékcsövet és a levegőcsövet.

Érvényesség: Levegő-/égéstermék elvezető rendszer ø 60/100 mm

Feltétel: Az előszerelt külső csatlakozókarmantyú átfér a falattörésen

- ▶ Szerelje a külső csatlakozókarmantyút a levegőcső műanyag orra és a cső pereme közé.
- ▶ Tolja keresztül a levegő-/égéstermék elvezető rendszert (1) a flexibilis külső rozettával együtt a falon.
- ▶ Húzza vissza a levegő-/égéstermék elvezető rendszert, amíg a külső csatlakozókarmantyú tömítetten fel nem fekszik a külső falon.

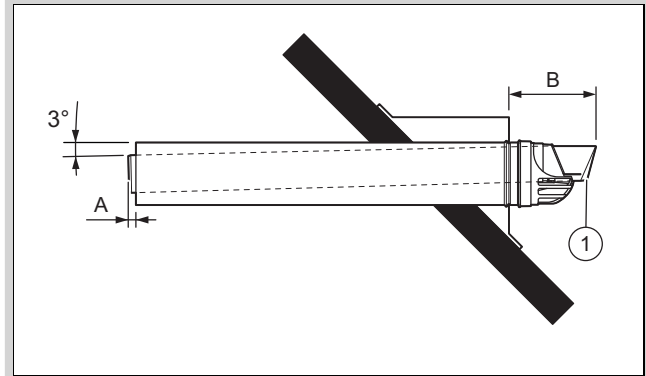
Feltétel: Az előszerelt külső csatlakozókarmantyú nem fér át a falattörésen

- ▶ Tolja a levegő-/égéstermék elvezető rendszert át a falon.
- ▶ Szerelje fel a külső csatlakozókarmantyút.

Érvényesség: Levegő-/égéstermék elvezető rendszer ø 80/125 mm

- ▶ Tolja a levegő-/égéstermék elvezető rendszert át a falon.
 - ▶ Szerelje fel a külső falra a külső csatlakozókarmantyút.
4. Rögzítse habarccsal a levegő-/égéstermék elvezető rendszert, és hagyja kikeményedni a habarcsot.
 5. Szerelje fel a fali rozettát a fal belső oldalára.
 6. Csatlakoztassa a terméket a levegő-/égéstermék elvezető-rendszerre. (→ Oldal: 54)

6.8.2.2 Vízszintes tetőátvezetés felszerelése



1. Vegye figyelembe a levegő-/égéstermék vezeték hosszmereteinek megadását.

Érvényesség: Levegő-/égéstermék elvezető rendszer
 ø 60/100 mm

A	B
13 mm	140 mm

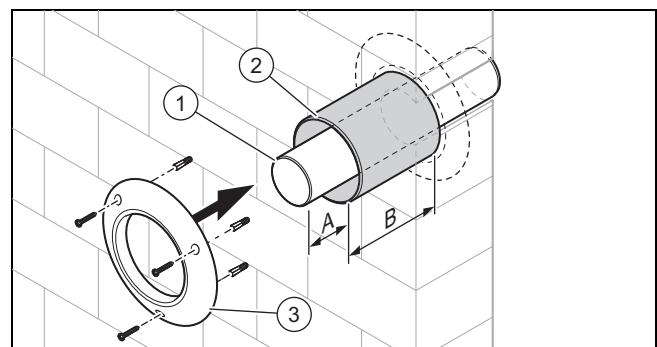
Érvényesség: Levegő-/égéstermék elvezető rendszer
 ø 80/125 mm

A	B
15 mm	150...155 mm

2. Helyezze be a külső csatlakozókarmantyú nélküli levegő-/égéstermék elvezető rendszert (1) a padlászercélybe.
- Padlászercély minimális méretei:
 300 mm × 300 mm (Magasság × Szélesség)
3. Csatlakoztassa a terméket a levegő-/égéstermék elvezető-rendszerre. (→ Oldal: 54)

6.9 Az aknacsatlakozó szerelése

6.9.1 Aknacsatlakozó szerelése helyiséglevegőtől függő üzemmóddhoz



1. Vágja le az égéstermékcsövet (1) a megfelelő hosszra, és helyezze a támasztókőnyökre.

Érvényesség: Levegő-/égéstermék elvezető rendszer ø 60/100 mm

A	B
13 mm	25 mm

Érvényesség: Levegő-/égéstermék elvezető rendszer ø 80/125 mm

A	B
25 mm	25 mm

2. Rögzítse habarccsal az égéstermékcsövet, és hagyja kikeményedni a habarcsot.
 3. Vágja le a levegőcsövet (2) a megfelelő hosszra. Ne a reteszelő készüléket tartalmazó véget vágja le, mivel a

központosítás a reteszelő készülékkel, a fali rozettával és a levegőcső bilincssel történik.

- Tolja a levegőcsövet a falig az égéstermék csőre.
- Szerelje fel a fali rozettát (3).



Vigyázat!

Károsodás veszélye az építmény anyagára vonatkozóan!

A sérült égéstermék vezetéken keresztül ki-lephet a kondenzátum, és az aknát átmedvesítheti.

- A felállítási helyiségben az akna alsó végén alakítson ki egy levegőbeáramló nyílást (a nyílás keresztmetszete: $\varnothing 60$ égéstermék-vezeték esetén legalább 75 cm^2 , $\geq \varnothing 80$ égéstermék-vezeték esetén legalább 125 cm^2 legyen).

- Az akna alsó részén alakítson ki a felállítási helyiségben egy megfelelő méretű nyílást a levegő beáramlása számára a minimális méreteket tartsa be.

Feltétel: $\varnothing 60$ égéstermék vezetékek

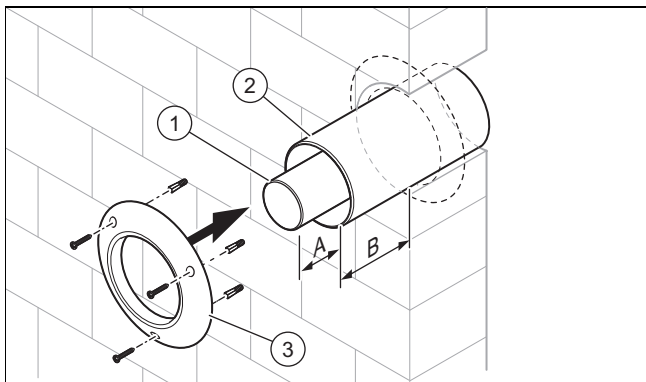
- Levegőbevezető nyílás: $\geq 75 \text{ cm}^2$

Feltétel: ≥ 80 égéstermék vezetékek

- Levegőbevezető nyílás: $\geq 125 \text{ cm}^2$

- A 87° -os könyök ellenőrzőnyílásának zárt fedelét cserélje ki légbeszívó nyílással ellátott fedéllel.

6.9.2 Aknacsatlakozó szerelése helyiséglevegőtől független üzemmódhoz



- Vágja le az égéstermékcsövet (1) a megfelelő hosszra, és helyezze a támasztókönyökre.

Érvényesség: Levegő-/égéstermék elvezető rendszer $\varnothing 60/100 \text{ mm}$

A	B
13 mm	25 mm

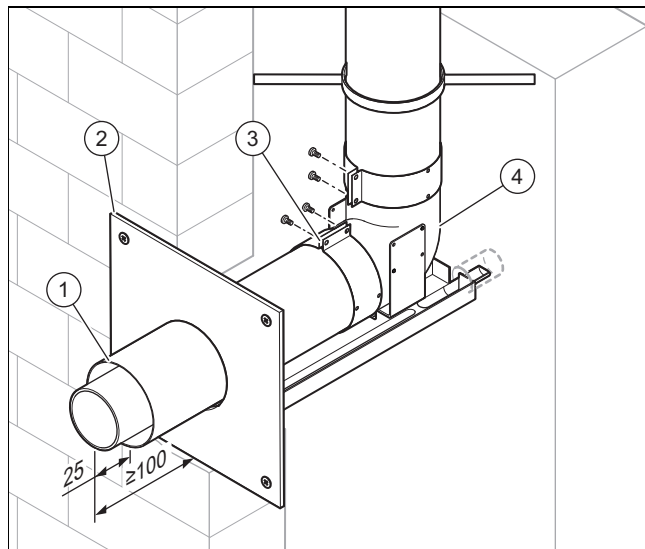
Érvényesség: Levegő-/égéstermék elvezető rendszer $\varnothing 80/125 \text{ mm}$

A	B
25 mm	25 mm

- Dugja az égéstermékcsövet az átmenő könyökre.
- Vágja le a levegőcsövet (2) a megfelelő hosszra. Ne a reteszelő készülék tartalmazó véget vágja le, mivel a központosság a reteszelő készülékkel, a fali rozettával és a levegőcső bilincssel történik.
- Tolja a levegőcsövet az égéstermékcsövön keresztül az aknába, míg szintbe kerül az akna belső falával.

- Rögzítse habarccsal a levegőcsövet, és hagyja kikeményedni a habarcsot.
- Szerelje fel a fali rozettát (3).

6.9.3 Aknacsatlakozás felszerelése a koncentrikus levegő-égéstermék vezetékhez



- A távolság függvényében vágja rövidebbre a hosszabítót ((1)), és kösse össze a támasztókönyököt ((4)) a hosszabítóval a levegőcső bilincsen ((3)) keresztül.
- Rögzítse habarccsal a hosszabítót, és hagyja kikeményedni a habarcsot.
- Tolja a fali takarólemezt (2) a toldatra, és rögzítse a falra.

6.9.4 Koncentrikus aknacsatlakozó felszerelése nyomáshiányos levegő-/égéstermék rendszerre



Vigyázat!

A termék károsodásának veszélye!

A égéstermék vezeték függőleges szakaszában nem keletkezhet túlnyomás, mivel ilyen esetben az égő pulzálhat, és a termék károsodhat. Ilyen üzemmódra a termék nem alkalmas és nem bevizsgált.

- A függőleges égéstermék vezeték működését igazolja az EN-13384 szerint, a égéstermék hőmérsékletére és átáramló mennyiségére vonatkozó, a termék szerelési útmutatójában megadott adatok alapján.



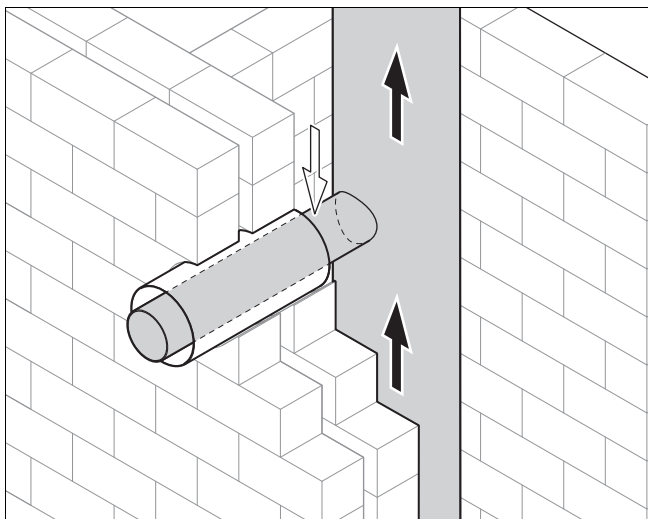
Vigyázat!

Az épület anyaga károsodhat!

Az aknafal statikai és tűzvédelem-technikai funkcióját hátrányosan befolyásolhatják a rögzítések.

- Csavaros, tiplis stb. rögzítéseket ne alakítson ki közvetlenül a levegő-/égéstermék rendszer aknájának falán.
- A rögzítéseket a védőfalon vagy oldalt, a falon alakítsa ki.

- ▶ Vegye figyelembe a levegő-/égéstermék rendszer gyártójának előírásait.



1. A levegő/égéstermék elvezető rendszeren egy csatlakozást a helyiséglevegőtől független üzemmóddhoz, a termék csatlakozási magasságának figyelembe vételével (a levegő-/égéstermék elvezető rendszerhez való csatlakozócsonkkal és könyökkel), a termék szerelési útmutatójában leírtak szerint.

Feltétel: Kerámia levegő-égéstermék rendszer égéstermék csonkkal

- ▶ A koncentrikus égéstermékcsövet a karmantyúval úgy helyezze be, hogy az égéstermékcső ennél a szerelésnél távtartóval legyen rögzítve a levegőcsőben.

Feltétel: Kerámia levegő-égéstermék rendszer égéstermékcsonek nélkül

- ▶ Válassza le a karmantyút az égéstermékcsőről.
- ▶ A levegőcső rövidítésekor vegye figyelembe, hogy a távtartós véget nem szabad levágni.
- ▶ A mellékelt rögzítőbilincset úgy szorítsa meg az égéstermékcső körül, hogy az égéstermékcsövet a levegőcső távtartójánál támassza meg a levegő-/égéstermék rendszer égéstermék karmantyújának beszerelése után.

Feltétel: Kerámia levegő-égéstermék rendszer fém égéstermékcsővel, égéstermék csonkkal

- ▶ A koncentrikus égéstermékcsövet a karmantyúval úgy helyezze be, hogy az égéstermékcső ennél a szerelésnél távtartóval legyen rögzítve a levegőcsőben.

Feltétel: Levegő-égéstermék rendszer fém égéstermékcsővel és ásványi anyagokból készült aknával, égéstermék csonk nélkül

- ▶ Rögzítse habarccsal a levegőcsövet, és zárja be az aknát.

6.9.5 Aknacsatlakozó felszerelése nyomáshiányos égéstermék vezetékre

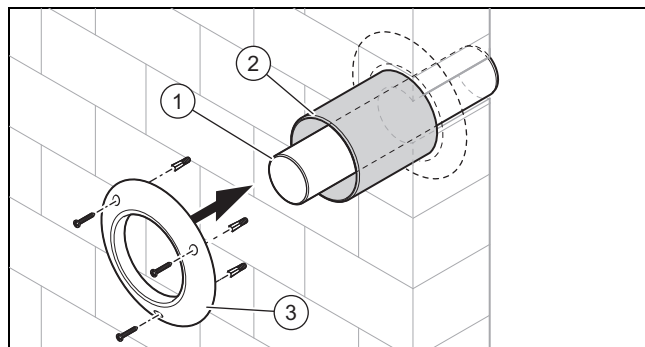


Veszély!

A kilépő égéstermékek miatti mérgezésveszély!

Az égéstermék-vezeték függőleges részében létrejövő túlnyomás esetén az égéstermék egy nem üzemelő termékbe áramolhat. Ilyen üzemmódra a termékek nem alkalmasak és nincsenek bevizsgálva.

- ▶ A függőleges égéstermék vezeték működését igazolja az EN-13384 szerint, a égéstermék hőmérsékletére és átáramló mennyiségére vonatkozó, a termék szerelési útmutatójában megadott adatok alapján.

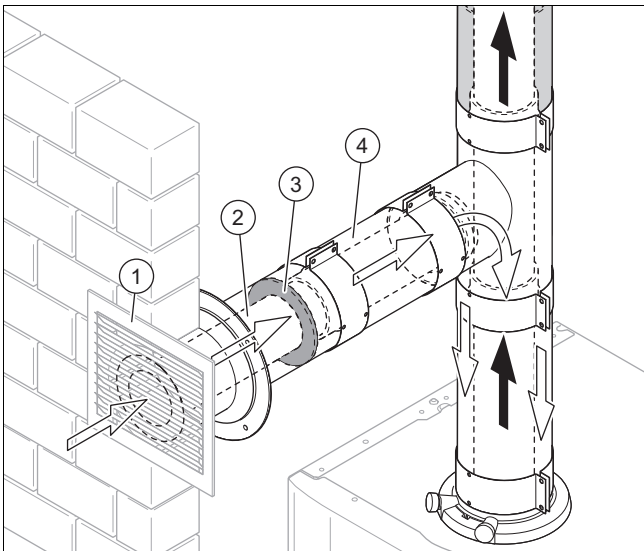


1. Vegye figyelembe a termék bekötési magasságát (beleértve a levegő-/égéstermék elvezető rendszer csatlakozócsonkját és a könyököt).
2. Fúrjon egy nyílást a $\varnothing 60$ mm, ill. $\varnothing 80$ mm égéstermék vezeték számára az égéstermék vezeték függőleges részén.
3. Vágja méretre a levegő-/égéstermékcsövet.
 - A levegőcső rövidítésekor a távtartós véget nem szabad levágni.
 - Az égéstermék cső méretre vágásakor a karmantyút is le kell vágni az égéstermék cső fali nyílásába illesztéséhez.
4. Helyezze be az égéstermékcsövet **(1)** a falba, és az építőanyagot megfelelően zárja le.
5. Tolja a levegőcsövet **(2)** a falig az égéstermék csővön keresztül, és szükség esetén reteszelve a levegőcsövet.
6. Szerelje fel a fali rozettát **(3)**.
7. Csatlakoztassa a terméket az égéstermék vezetékhez nyomáshiány esetén. (→ Oldal: 54)

6.10 Égési levegő hozzávezetés létrehozása

6.10.1 A $\varnothing 80/125$ égési levegő hozzávezetése külső falon át történő bevezetésének működési módja

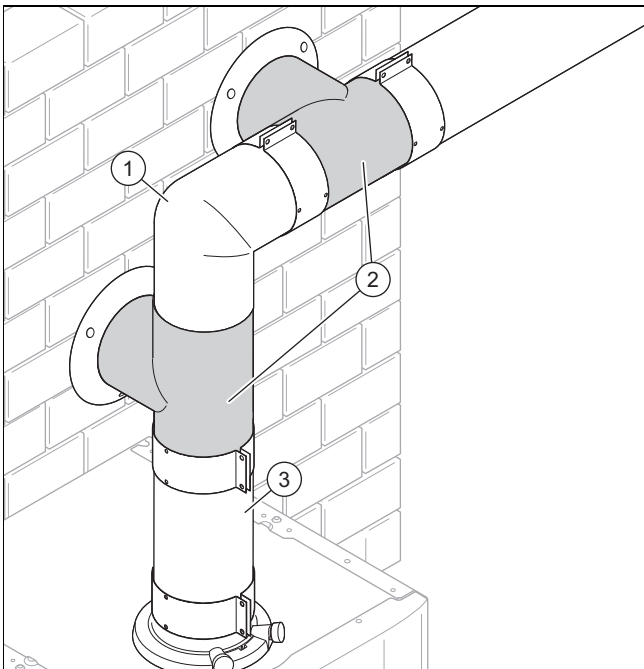
Ha a meglévő akna a lerakódások miatt nem alkalmas a frisslevegő ellátásra, akkor a frisslevegőt az égéstermék vezetéktől külön, a külső falon keresztül lehet bevezetni.



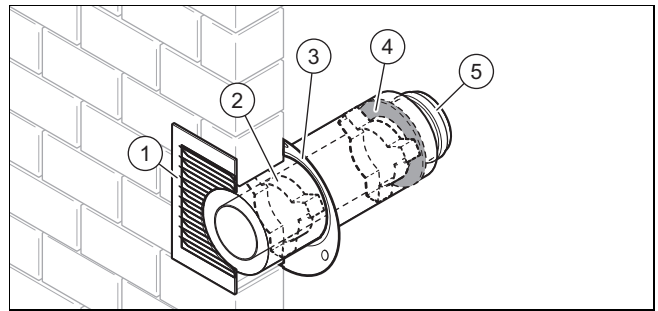
A levegő a rácson (1) keresztül áramlik be, és a koncentrikus csővezeték belső csövén (2) áramlik tovább. A gyűrűs rést (4) tömítés (3) zárja el a levegő áramlása elől. A gyűrűs résben levő légréteg hőszigetelőként szolgál, és alacsony külső hőmérsékletek esetén megakadályozza a páralecsapódást a külső cső felületén.

Az aknában haladó égéstermék vezetékét és az aknafalon át történő csatlakoztatást úgy kell kivitelezni, ahogy az a helyiséglevegőtől függő üzemeltetésnél szükséges. A maximális csőhosszot be kell tartani.

6.10.2 Légbeszívó idom és levegőbevezetés felszerelése



1. Válassza ki a levegőcsatlakozó T-idom (2) számára a megfelelő pozíciót vagy közvetlenül a termék csatlakozóján (3), vagy az első könyök után (1).



Vigyázat!

A termék károsodásának veszélye!

A terméket károsíthatja a bejutó esővíz. Az esővíz a termék korrózióját okozhatja.

- ▶ Annak megakadályozására, hogy a termékbe csapadékvíz jusson, a légbeszívó idomot 2°-os, kifelé irányuló lejtéssel szerelje.

2. Válassza ki a légbeszívó megfelelő pozícióját a külső falban.



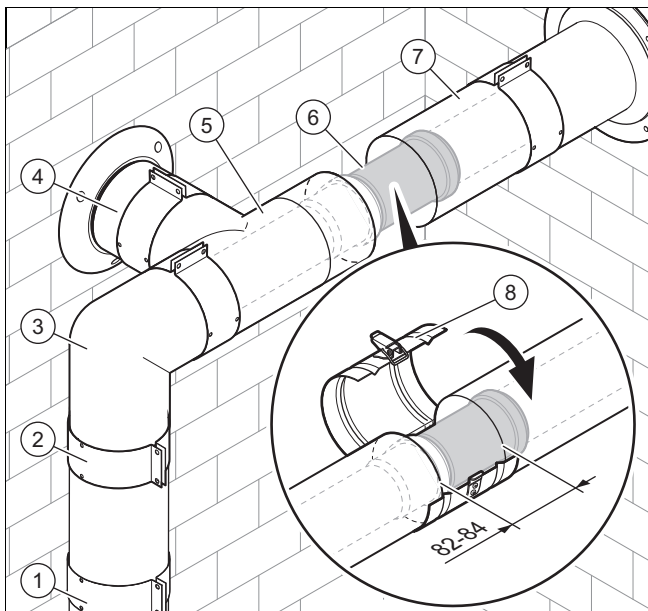
Vigyázat!

A termék károsodásának veszélye a meg nem engedett égés miatt

A beáramló levegő nyílása és az égéstermék nyílása közötti nagy nyomáskülönbségek az égést meg nem engedhető módon befolyásolhatják.

- ▶ A frisslevegő bevezetésére szolgáló nyílást és az égéstermék elvezetés kitorcollását a tetőgerincnek ugyanazon oldalára szerelje.

3. Fúrjon 1 faláttörést a külső falba.
 - Magátmérő: 130 mm
4. Helyezze a légbeszívó idomot a furatba úgy, hogy az égéstermék-karmantyú (5) befelé mutasson, és a koncentrikus cső szorosan illeszkedjék a külső falhoz.
5. Zárja le a fal és a légbeszívó idom közötti rést, pl. habarccsal.
6. A levegőbevezető rácst (1) rögzítse úgy a külső falra, hogy a lamellák ferdén lefelé álljanak, és víz ne juthasson be a rácson.
7. Szerelje fel a fali rozettát (3).
8. A gyűrűs részbe helyezze ismét vissza a tömítést (4) és a második távtartót (2), amint méretre vágta a légbeszívó idomot.



9. Kösse össze a levegő-/égéstermék elvezető rendszer csatlakozócsonkját (1) a könyökkel (3).
10. Kösse össze a könyököt a levegőbevezető csatlakozó T-idomjával (5).
11. Szerelje fel a nyitható csőtoldatot (6) a toldatra (7). (→ Oldal: 51)
12. Kösse össze a hosszabbítót az égéstermék vezetékkel.
13. Kösse össze a nyitható csőtoldatot a levegőbevezető csatlakozó T-idomjával. Később ez a hely szolgál megbontási helyként.
14. Szerelje fel a nyitható csőtoldat levegőcső bilincset (8).
15. Kösse össze a levegőbevezető csatlakozó T-idomját a légbeszívó idommal (4).
16. Kössön össze minden megbontási helyet levegőbilincsekkel (2). (→ Oldal: 53)

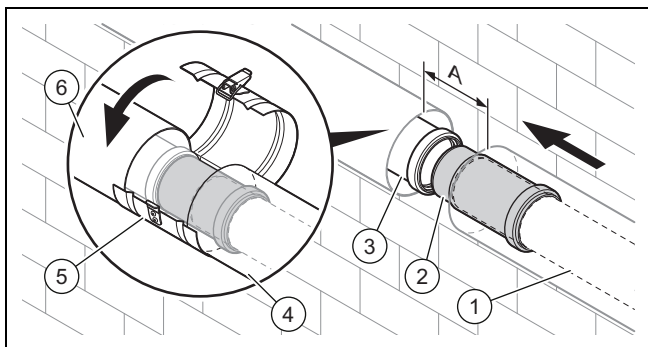
6.11 A termék és a levegő bevezetés-égéstermék elvezetés csatlakozásának létrehozása

6.11.1 Nyitható csőtoldat szerelése



Tudnivaló

A nyitható csőtoldat a termék levegő-/égéstermék elvezető rendszerének egyszerű szerelésére és egyszerű szétbontására szolgál. A nyitható csőtoldat függőlegesen és vízszintesen is felszerelhető.



1. Tolja a nyitható csőtoldatot (2) amennyire lehetséges az égéstermék csőre (1).
2. Húzza vissza a nyitható csőtoldatot az égéstermék csőről annyira, hogy a nyitható csőtoldat illeszkedő vége beüljön az égéstermék cső karmantyújába (3).

Érvényesség: Levegő-/égéstermék elvezető rendszer \varnothing 60/100 mm

- A távolság: 100 ... 110 mm

Érvényesség: Levegő-/égéstermék elvezető rendszer \varnothing 80/125 mm

- A távolság: 82 ... 90 mm

3. Kösse össze a levegőcsöveket (4) és (6) a nyitható csőtoldat levegőcső bilincsel (5).

6.11.2 Hosszabbítók szerelése

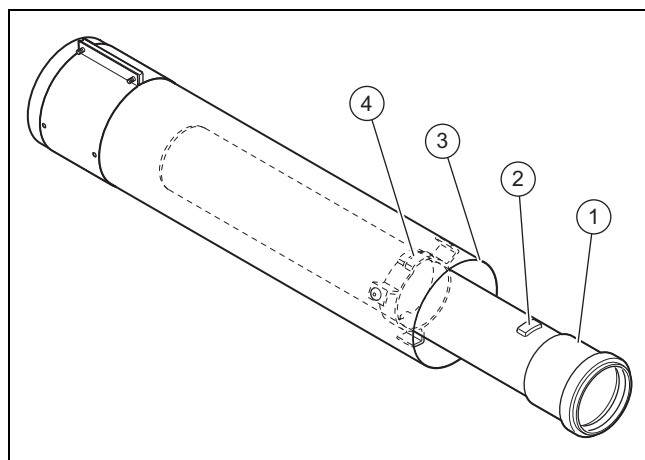


Veszély!

A kilépő égéstermék miatt mérgezésveszély szakszerűtlen szerelés esetén!

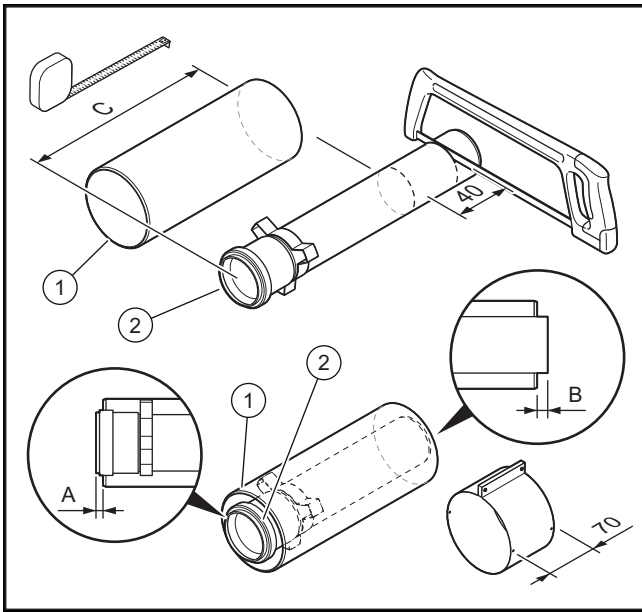
Az égéstermék cső/tömítések hibás felszerelése és a hiányzó fal/födém rögzítések esetén égéstermék léphet ki.

- ▶ A szerelés megkönnyítéséhez szükség esetén kizárólag vizet vagy a kereskedelmi forgalomban szokásos kenőszappant használjon.
- ▶ A csövek beszerelése során feltétlenül ügyeljen arra, hogy a tömítések helyesen illeszkedjenek (ne szereljen be sérült tömítéseket).
- ▶ Beszerelés előtt sorjátlanítsa a csöveket, és az éleiket törje le, hogy ne sértsék meg a tömítéseket. Távolítsa el a forgácsokat.
- ▶ Ne szereljen be összevissza horpasztott vagy eltérő alakú sérült csöveket.
- ▶ Mindegyik hosszabbítást csőbilincsel rögzítse a falhoz vagy a mennyezethez. Két szomszédos csőbilincs távolsága legfeljebb a hosszabbítócső hosszával egyenlő lehet, de nem haladhatja meg a 2 métert.
- ▶ Rögzítse az égéstermékcsövet a levegőcső távtartójában.
- ▶ Homlokzati rendszerre való csatlakoztatás esetén ügyeljen a megfelelő, időjárás elleni és UV-védelemre.



1. Forgassa az égéstermék csövet (1), míg a műanyag orr (2) a távtartóból (4) ki nem jön.
2. Húzza ki az égéstermék csövet a levegőcsőből (3).

3. Először mérje meg a levegőcső szükséges hosszát, majd számítsa ki a hozzá tartozó égéstermékcső hosszát.
- Az égéstermék cső hossza: A levegőcső hossza + 40 mm



4. Vegye figyelembe a toldat rövidítésére vonatkozó hosszadatokat.

Érvényesség: Levegő-/égéstermék elvezető rendszer \varnothing 60/100 mm

A	B	C
27 mm	13 mm	≥ 80 mm

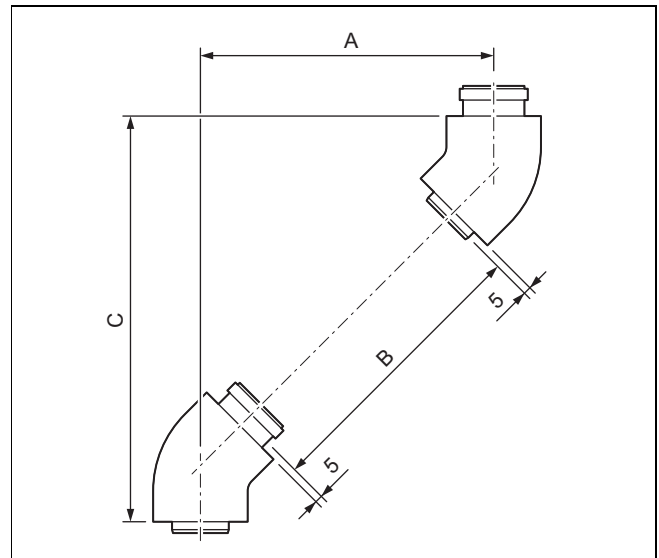
Érvényesség: Levegő-/égéstermék elvezető rendszer \varnothing 80/125 mm

A	B	C
25 mm	15 mm	≥ 100 mm

5. A csöveket fűrészszel vagy lemezollóval vágja méretre.
6. Rendszerelje újra az égéstermék csövet (2) a levegőcsőben (1).

6.11.3 Levegő/égéstermék vezeték eltolási méreteinek kiszámítása-

6.11.3.1 A 45°-os könyökök eltolási méreteinek (levegő/égéstermék vezeték) kiszámítása



- A Elhúzás
B A levegőcső hossza
C Magasság

Érvényesség: Levegő-/égéstermék elvezető rendszer \varnothing 60/100 mm

Képlet

$$B = (A \times 1,41) - 130 \text{ mm}$$

$$C = A + 120 \text{ mm}$$

$$\text{Égéstermék cső hossza} = B + 40 \text{ mm}$$

Korlátozások

	Eltolás (A)
toldat nélkül	90 ... 100 mm
toldattal	160 ... 800 mm
nem lehetséges	106 ... 154 mm

Példa

Kívánt eltolás (A): 450 mm

$$B = 450 \text{ mm} \times 1,41 - 130 \text{ mm} = 504 \text{ mm}$$

$$C = 450 \text{ mm} + 120 = 570 \text{ mm}$$

$$\text{Égéstermék cső hossza} = 504 \text{ mm} + 40 = 544 \text{ mm}$$

Érvényesség: Levegő-/égéstermék elvezető rendszer \varnothing 80/125 mm

Képlet

$$B = (A \times 1,41) - 130 \text{ mm}$$

$$C = A + 120 \text{ mm}$$

$$\text{Égéstermék cső hossza} = B + 40 \text{ mm}$$

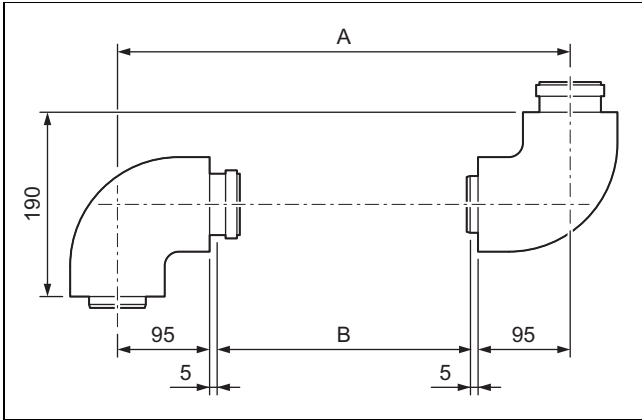
Korlátozások

	Eltolás (A)
toldat nélkül	85 ... 100 mm
toldattal	170 ... 730 mm
nem lehetséges	101 ... 169 mm

Példa

Kívánt eltolás (A): 300 mm
 $B = 300 \text{ mm} \times 1,41 - 130 \text{ mm} = 293 \text{ mm}$
 $C = 300 \text{ mm} + 120 = 420 \text{ mm}$
 Égéstermék cső hossza = $293 \text{ mm} + 40 = 333 \text{ mm}$

6.11.3.2 A 87°-os könyökök eltolási méreteinek (levegő/égéstermék vezeték) kiszámítása



A Elhúzás C Magasság
 B A levegőcső hossza

Érvényesség: Levegő-/égéstermék elvezető rendszer $\varnothing 60/100 \text{ mm}$

Képlet

$B = A - 200 \text{ mm}$
 Égéstermék cső hossza = $B + 40 \text{ mm}$

Korlátozások

	Eltolás (A)
toldat nélkül	190 ... 200 mm
toldattal	271 ... 800 mm
nem lehetséges	201 ... 264 mm

Példa

Kívánt eltolás (A): 350 mm
 $B = 350 \text{ mm} - 200 \text{ mm} = 150 \text{ mm}$
 Égéstermék cső hossza = $150 + 40 = 190 \text{ mm}$

Érvényesség: Levegő-/égéstermék elvezető rendszer $\varnothing 80/125 \text{ mm}$

Képlet

$B = A - 200 \text{ mm}$
 Égéstermék cső hossza = $B + 40 \text{ mm}$

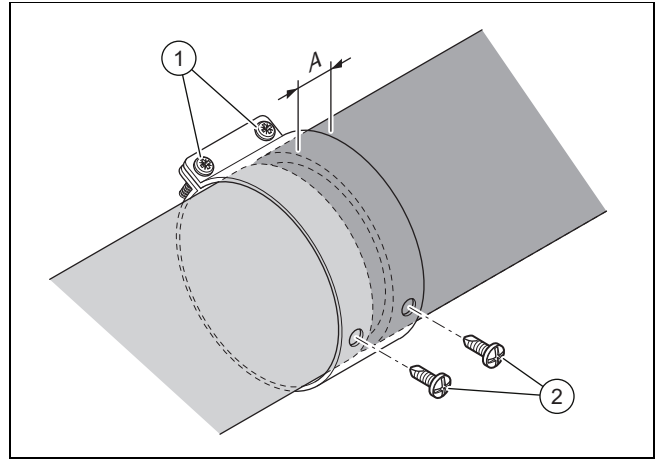
Korlátozások

	Eltolás (A)
toldat nélkül	190 ... 200 mm
toldattal	300 ... 960 mm
nem lehetséges	201 ... 299 mm

Példa

Kívánt eltolás (A): 400 mm
 $B = 400 \text{ mm} - 200 \text{ mm} = 200 \text{ mm}$
 Égéstermék cső hossza = $200 + 40 = 240 \text{ mm}$

6.11.4 Levegőbilincsek felszerelése

**Veszély!**

A kilépő égéstermék miatt mérgezésveszély!

A sérült égéstermék-csővön és az egymással nem biztonságosan összekötött csöveken keresztül égéstermék léphet ki.

- ▶ A csőbilincset és levegőcsövet a mellékelt csavarokkal rögzítse.
- ▶ Ügyeljen arra, hogy az égéstermékcső csavarozás közben ne sérüljön meg.

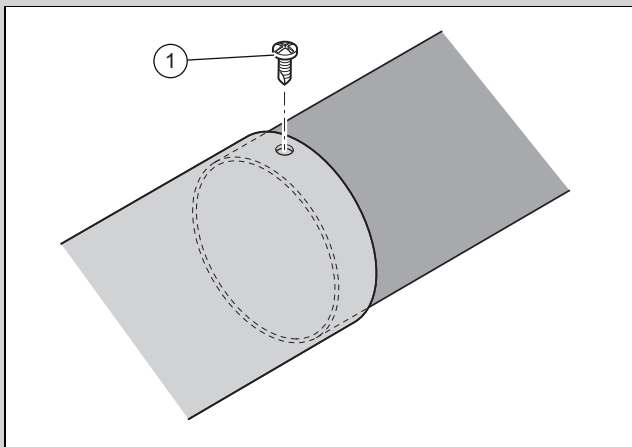
1. Tolja egymásra a levegőcsöveket.
– A levegőcsövek közötti távolság: 0 ... 5 mm
2. Tartsa be a csőbilincszéle és a levegőcső közötti távolságot.

Levegőbilincs	A_{\min} [mm]
70 mm	30
48 mm	15
40 mm	15

3. Tolja a levegőbilincset középpontosan a levegőcsövek megbontási helyére, és húzza meg erősen a csavarokat (1).
4. Csavarja be az önmetsző biztosítócsavarokat (2).

6.11.5 Teleszkópos hosszabbító rögzítése

Érvényesség: Levegő-/égéstermék elvezető rendszer \varnothing 60/100 mm



Veszély!

A kilépő égéstermék miatt mérgezésveszély!

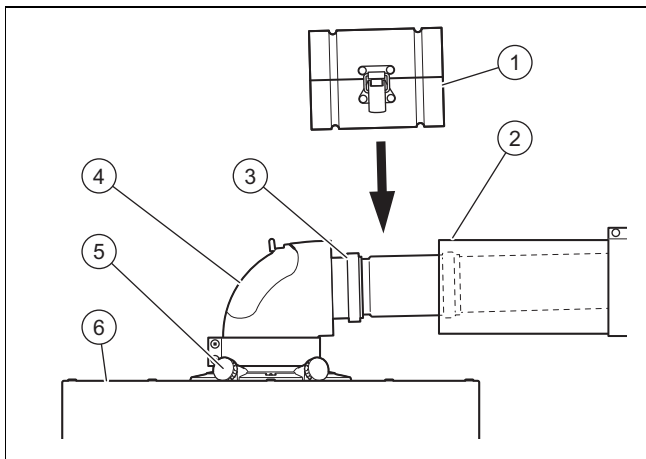
A sérült égéstermékcsövön keresztül égéstermék léphet ki.

- Ügyeljen arra, hogy az égéstermékcső csavározás közben ne sérüljön meg.

1. Tolja egymásra a levegőcsöveket.
2. Csavarozza le a levegőcsöveket önmetsző biztosító-csavarokkal (1).

6.12 A termék bekötése

6.12.1 A termék csatlakoztatása a levegő-/égéstermék elvezető rendszerhez



1. Szerelje fel a terméket (6), a termék szerelési útmutatójában leírtaknak megfelelően.
2. Szükség esetén cserélje ki a levegő-/égéstermék elvezető rendszer csatlakozócsonkját (5), (lásd a termék útmutatóját).
3. Kösse össze a könyököt (4) a levegő-/égéstermék elvezető rendszer csatlakozócsonkjával.

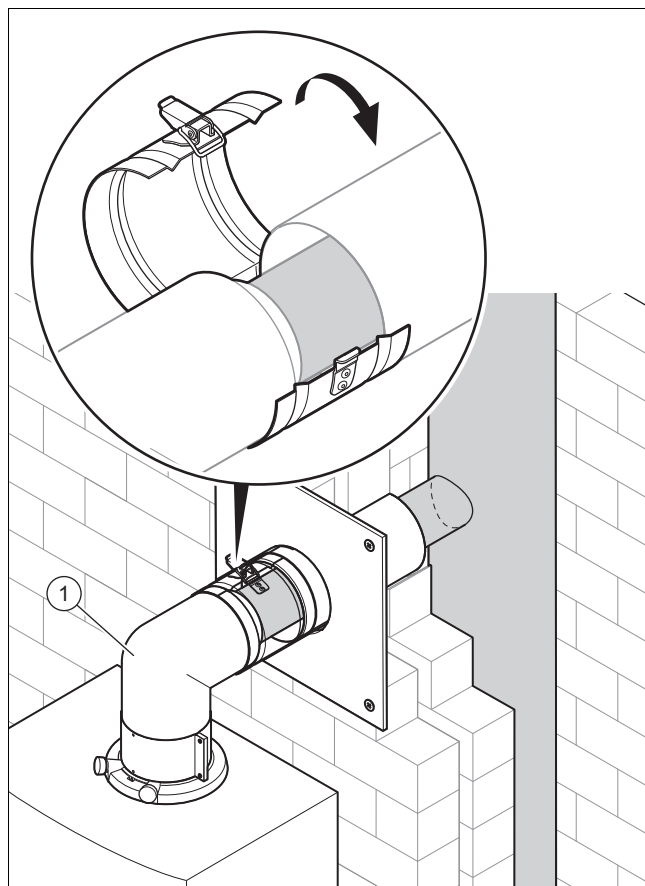
Feltétel: Termék közvetlenül az előfalon

- Kösse össze a könyököt a nyitható csőtoldal nélküli égéstermék vezetékkel.

Feltétel: Termék az előfaltól távol

- Szerelje fel a nyitható csőtoldatot (3) a toldatra (2). (→ Oldal: 51)
4. Kösse össze a hosszabbítót az égéstermék vezetékkel.
 5. Kösse össze a nyitható csőtoldatot a könyökkel.
 6. Szerelje fel a nyitható csőtoldal levegőcső bilincset (1).
 7. Kössön össze minden megbontási helyet levegőbilincsekkel. (→ Oldal: 53)
 - Ha nincs elég hely, akkor használhatja a kivágással ellátott bilincset.
 8. Helyiséglevegőtől függő üzemeltetés esetén a 87°-os könyök ellenőrzőnyílásának zárt fedelét cserélje ki megfelelő \varnothing 60/100 mm vagy \varnothing 80/125 mm-es légbeszívó nyílással ellátott fedélre.

6.12.2 A termék csatlakoztatása nyomáshiányos égéstermék vezetékre



1. Szerelje fel a terméket a termék szerelési útmutatójában leírtaknak megfelelően.
2. Kösse össze a 87°-os könyököt (1) a termékcsatlakozóval és a levegő-/égéstermék csővel.
3. A 87°-os könyök ellenőrzőnyílásának zárt fedelét cserélje ki megfelelő \varnothing 60/100 mm vagy \varnothing 80/125 mm légbeszívó nyílással ellátott fedélre.
4. Kössön össze minden megbontási helyet levegőbilincsekkel. (→ Oldal: 53)

Címszójegyzék

o		Levegő-égéstermék rendszer nyomáshiányhoz Csatlakozás 48
o	100 flexibilis égéstermék-vezeték 29	M
o	60 flexibilis égéstermék-vezeték 29	Merev égéstermék-vezeték szerelése..... 29
o	60/80 mm tetőátvezetés felszerelése 45	Műanyag kéményaknatető 36–37, 39
o	80 flexibilis égéstermék-vezeték 29	N
o	80/80 mm csatlakozás 33	Nyitható csőtoldalát szerelése 51
A		O
A	levegő-/égéstermék elvezető rendszerek műszaki jellemzői 26	Olajtüzelésű kazán 4
	Aknacsatlakozó	Összekötő elem..... 40
	Szerelés 49	Összekötőidomok behelyezése..... 28
	Aknacsatlakozó, helyiséglevegőtől független üzemmód 48	R
	Aknacsatlakozó, helyiséglevegőtől függő üzemmód 47	Rendeltetésszerű használat 3
	Az aknával szemben támasztott követelmények 27	S
C		Szakember 3
CE	tanúsítvány 5	Szakképzés 3
D		Szerelési segédeszköz 28
Dokumentumok 6		Szilárd tüzelésű kazán 4
E		Szomszédos égéstermék-elvezető rendszer 35
Égési levegő hozzávezetése, külső fal..... 49		T
Égéstermék elvezető rendszer torkolata		Támasztó könyök szerelése 28
Minimális távolság 27		Tartósín szerelése 28
Égéstermék vezeték eltolás 40		Távolság 27
Égéstermék vezeték vákuumhoz 49		Teleszkópos hosszabbító rögzítése 54
Elkormosodás..... 4		Tisztítóelem behelyezése 28
Ellenőrzőnyílás 32		Torkolat
Előírások 5		Szomszédos égéstermék-elvezető rendszer..... 35
Eltolási méretek..... 52		V
Falon kívüli felszerelés 43		Vezetéktartó felszerelése 40
Esőgallér 36, 39		Villámcsapás 4
F		Vízszintes égéstermék és levegővezeték szerelése 33
Flexibilis égéstermék vezeték beszerelése 31		
Flexibilis kettős égéstermék-vezeték szerelése 30		
Frisslevegő rács 50		
Függőleges tetőátvezetés 31		
G		
Gyors-kioldó zárok 28		
H		
Hajlékony füstgázvezeték		
Összekötő elem 39		
Szerelőkereszt 39		
Helyiséglevegőtől független üzemmód..... 48		
Helyiséglevegőtől függő üzemmód 47		
Hosszabbítók szerelése 51		
J		
Jégképződés 4		
K		
Kémény 4		
Kéményaknatető		
Láb..... 36		
Kéményaknatetők..... 34		
Kettős égéstermék-vezeték..... 30		
Koncentrikus levegő-égéstermék vezeték..... 32		
Kondenzátum elvezetésén 27		
Korrózió 4		
Külső fali konzol szerelése 40		
L		
Légbeszívó idom 50		
Levegő-/égéstermék elvezető rendszer fektetése 27		
Levegőbilincsek felszerelése..... 53		

Szállító**Vaillant Saunier Duval Kft.**

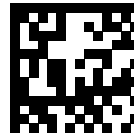
Office Campus Irodaház

A épület, II. emelet

1097 Budapest ■ Gubacsi út 6.

Tel +36 1 464 7800

vaillant@vaillant.hu ■ www.vaillant.hu



0020282324_05

Kiadó/gyártó**Vaillant GmbH**

Berghauser Str. 40 ■ D-42859 Remscheid

Tel. +49 2191 18 0 ■ Fax +49 2191 18 2810

info@vaillant.de ■ www.vaillant.de

© Ezek az útmutatók, vagy ezek részei szerzői jogi védelem alatt állnak, és kizárólag a gyártó írásos beleegyezésével sokszorosíthatók, illetve terjeszthetők.

A műszaki változtatások joga fenntartva.