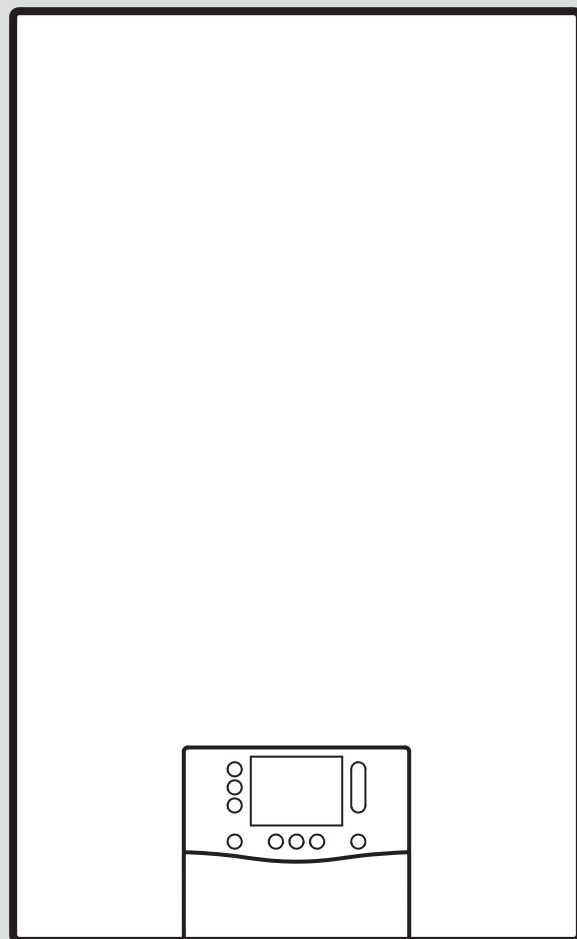




# ecoTEC plus

VU../VUW..



# Szerelési és karbantartási útmutató

## Tartalom

|     |  |           |                        |   |           |
|-----|--|-----------|------------------------|---|-----------|
| 1   | <b>Biztonság</b> .....   | 4         | 7.7                    | A fűtési rendszer feltöltése .....                                  | 22        |
| 1.1 | Rendeltetészerű használat .....  | 4         | 7.8                    | A fűtési rendszer légtelenítése .....                               | 22        |
| 1.2 | Képesítés .....  | 4         | 7.9                    | A használati melegvízrendszer feltöltése és légtelenítése .....     | 23        |
| 1.3 | Általános biztonsági utasítások .....  | 5         | 7.10                   | A kondenzátumszifon feltöltése .....                                | 23        |
| 1.4 | Előírások (irányelvek, törvények, szabványok) .....                                  | 7         | 7.11                   | Gázbeállítások ellenőrzése .....                                    | 23        |
| 2   | <b>Megjegyzések a dokumentációhoz</b> .....  | 8         | 7.12                   | A fűtési üzem ellenőrzése .....                                     | 26        |
| 3   | <b>A termék leírása</b> .....  | 8         | 7.13                   | Vízkömentesítés .....   | 26        |
| 3.1 | Sitherm Pro™ technológia .....   | 8         | 7.14                   | A használati melegvízkészítés ellenőrzése .....                     | 26        |
| 3.2 | Energiafelhasználás, energiahozam és hatékonyság kijelzése .....                     | 8         | 7.15                   | A tömítettség ellenőrzése .....                                     | 26        |
| 3.3 | A termék felépítése .....  | 9         | 7.16                   | Termék átállítása más gázfajtára .....                              | 26        |
| 3.4 | A termék hidraulikus egységének felépítése .....                                     | 10        | 7.17                   | A levegő-/égéstermék-elvezető rendszer hosszának beállítása .....   | 27        |
| 3.5 | Sorozatszám .....  | 10        | <b>8</b>               | <b>Beállítás a rendszerhez</b> .....                                | <b>27</b> |
| 3.6 | Adattábla .....  | 10        | 8.1                    | Paraméterek beállítása .....  | 27        |
| 3.7 | CE-jelölés .....   | 11        | 8.2                    | A multifunkcionális modul kiegészítő komponensének aktiválása ..... | 27        |
| 4   | <b>Szerelés</b> .....  | <b>11</b> | 8.3                    | A fűtés beállításainak beállítása .....                             | 27        |
| 4.1 | A szállítási terjedelem ellenőrzése .....  | 11        | 8.4                    | Melegvíz-beállítások megadása .....                                 | 30        |
| 4.2 | Minimális távolságok .....   | 11        | <b>9</b>               | <b>A készülék átadása az üzemeltetőnek</b> .....                    | <b>31</b> |
| 4.3 | Termékméretek .....  | 11        | <b>10</b>              | <b>Ellenőrzés és karbantartás</b> .....                             | <b>31</b> |
| 4.4 | Szerelősablon használata .....   | 12        | 10.1                   | Eredeti tömítések használata .....                                  | 31        |
| 4.5 | A termék felakasztása .....  | 12        | 10.2                   | Karbantartási időköz .....  | 31        |
| 5   | <b>Telepítés</b> .....   | <b>12</b> | 10.3                   | Működtetőteszt .....  | 31        |
| 5.1 | Feltételek .....   | 13        | 10.4                   | Termo-kompaktmodul ki- és beszerelése .....                         | 31        |
| 5.2 | A gáz és a fűtési előremenő / visszatérő ág csöveinek szerelése .....                | 13        | 10.5                   | Alkatrészek tisztítása/ellenőrzése .....                            | 33        |
| 5.3 | A hideg-/melegvízcsövek felszerelése .....   | 13        | 10.6                   | A termék leürítése .....  | 35        |
| 5.4 | A melegvítároló telepítése .....   | 14        | 10.7                   | Az ellenőrzési és karbantartási munkák befejezése .....             | 35        |
| 5.5 | Kondenzátum lefolyótömlő csatlakoztatása .....                                       | 14        | <b>11</b>              | <b>Zavarelhárítás</b> .....   | <b>35</b> |
| 5.6 | Lefolyócső szerelése a biztonsági szelephez .....                                    | 14        | 11.1                   | Az adatáttekintés ellenőrzése .....                                 | 35        |
| 5.7 | Levegő-/égéstermék rendszer .....  | 15        | 11.2                   | Szervízüzenetek .....   | 35        |
| 5.8 | Elektromos bekötés .....   | 15        | 11.3                   | Hibaüzenetek .....  | 35        |
| 6   | <b>Kezelés</b> .....   | <b>19</b> | 11.4                   | Vészüzemmód-üzenetek .....  | 36        |
| 6.1 | Kezelési koncepció .....   | 19        | 11.5                   | A termék hibaelhárítása .....                                       | 36        |
| 6.2 | Szakember szint lehívása .....   | 19        | 11.6                   | Paraméterek visszaállítása a gyári beállításokra .....              | 36        |
| 6.3 | Diagnosztikai kódok lehívása/beállítása .....  | 19        | 11.7                   | A hibás alkatrészek cseréje .....                                   | 36        |
| 6.4 | Ellenőrzőprogram behívása .....  | 19        | <b>12</b>              | <b>Üzemen kívül helyezés</b> .....                                  | <b>44</b> |
| 6.5 | Működtetőteszt futtatása .....   | 19        | 12.1                   | Átmeneti üzemen kívül helyezés .....                                | 44        |
| 6.6 | Az adatok áttekintésének lehívása .....  | 19        | 12.2                   | Végleges üzemen kívül helyezés .....                                | 44        |
| 6.7 | Állapotkódok lehívás .....   | 19        | <b>13</b>              | <b>A csomagolás ártalmatlanítása</b> .....                          | <b>44</b> |
| 6.8 | Menüszint elhagyása .....  | 19        | <b>14</b>              | <b>Vevőszolgálat</b> .....  | <b>44</b> |
| 6.9 | Kéményseprő mód (égéstermék-elemzés) futtatása .....                                 | 20        | <b>Melléklet</b> ..... | <b>45</b>   |           |
| 7   | <b>Üzembe helyezés</b> .....   | <b>20</b> | <b>A</b>               | <b>Szakember szint</b> .....  | <b>45</b> |
| 7.1 | Fűtővíz/feltöltéshez és utántöltéshez használt víz ellenőrzése és előkészítése ..... | 20        | <b>B</b>               | <b>Diagnosztikai kódok</b> .....                                    | <b>47</b> |
| 7.2 | A fűtési rendszer árammentes feltöltése .....  | 21        | <b>C</b>               | <b>Állapotkódok</b> .....   | <b>53</b> |
| 7.3 | Készenléti üzemmód deaktiválása .....  | 21        | <b>D</b>               | <b>Hibakódok</b> .....  | <b>54</b> |
| 7.4 | Telepítővarázsló futtatása .....   | 21        | <b>E</b>               | <b>Ellenőrző programok</b> .....                                    | <b>65</b> |
| 7.5 | Ellenőrzőprogramok és működtetőtesztek .....   | 21        | <b>F</b>               | <b>Működtetőteszt</b> .....   | <b>66</b> |
| 7.6 | Megengedett készüléknyomás biztosítása .....   | 21        | <b>G</b>               | <b>Karbantartási kódok</b> .....                                    | <b>66</b> |
|     |  |           | <b>H</b>               | <b>Reverzibilis vészüzemmód-kódok</b> .....                         | <b>66</b> |
|     |  |           | <b>I</b>               | <b>Irreverzibilis vészüzemmód-kódok</b> .....                       | <b>67</b> |
|     |  |           | <b>J</b>               | <b>Bekötési kapcsolási rajz</b> .....                               | <b>70</b> |
|     |  |           | <b>K</b>               | <b>Felülvizsgálati és karbantartási munkálatok</b> .....            | <b>76</b> |

|   |                      |    |
|---|----------------------|----|
| L | Műszaki adatok ..... | 77 |
|   | Címszójegyzék .....  | 85 |



# 1 Biztonság

## 1.1 Rendeltetésszerű használat

A termék arra készült, hogy zárt fűtési rendszerekben és melegvíz-készítés során hőtermelőként szolgáljon.

Minden, a megengedettől eltérő használat tilos.

A rendeltetésszerű használat körébe tartozik továbbá:

- A terméket csak olyan levegő- / égéstermék elvezető rendszerhez megfelelő tartozékokkal szabad telepíteni és üzemeltetni, amelyek a kapcsolódó dokumentumokban fel vannak sorolva és megfelelnek a termék típusának
- A termékhez és a rendszer további komponenseihez mellékelt kezelési, telepítési és karbantartási utasítások betartása melletti használat
- A termék és a rendszer jóváhagyásainak megfelelő telepítés és összeszerelés
- A termék szerelése többszörös bekötéshez túlnyomásos üzemben vagy kaszkád-ként a szükséges átépítőkészlet használatával (légbeszívó cső beépített visszaáramlás-gátlóval és légtömögáram-érzékelővel)
- Az útmutatókban feltüntetett ellenőrzési és karbantartási intervallumok betartása.
- Telepítés az IP kód figyelembevételével

Nem rendeltetésszerűnek minősül:

- ha a terméket járművekben, pl. mobilházakban vagy lakókocsikban használják. Nem minősülnek járműnek azok az egységek, amelyeket tartósan és helyhez kötötten telepítettek (ún. helyhez kötött telepítés).
- a termék az **actoSTOR** modullal kombinált használata, mind csere esetén, mind új telepítés esetén
- A termék használata többszörös bekötéshez túlnyomásos üzemben vagy, ha a termék nem engedélyezett többszörös bekötéshez túlnyomásos üzemben vagy kaszkád-ként
- a termék használata többszörös bekötéshez alúnyomásos üzemben vagy B33 és C43 készüléktípusoknál a szükséges átépítőkészlet használatával (légbeszívó cső

beépített visszaáramlás-gátlóval és légtömögáram-érzékelővel)

- minden közvetlen kereskedelmi és ipari célú használat
- az ebben az útmutatóban ismertetett használattól eltérő vagy az azt meghaladó használat

## 1.2 Képesítés

Az itt leírt munkákhoz szakmai végzettségre van szükség. A szakembernek bizonyíthatóan rendelkeznie kell az összes olyan ismerettel, képességgel és készséggel, amelyre a lentebb ismertetett munkák elvégzéséhez szükség van.

A következő munkálatokat csak a megfelelő végzettséggel rendelkező szakember végezheti:

- Szerelés
- Szétszerelés
- Telepítés
- Üzembe helyezés
- Ellenőrzés és karbantartás
- Javítás
- Üzemen kívül helyezés
- ▶ A technika jelenlegi állása szerint járjon el.
- ▶ Szakmai szempontból megfelelő szerszámot használjon.

A megfelelő képzettséggel nem rendelkező személyek a fent nevezett munkákat semmiképpen sem végezhetik el.

Ezt a terméket 8 éven felüli gyermekek, valamint csökkent fizikai, érzékszervi vagy mentális képességekkel rendelkező, illetve kellő tapasztalattal és ismeretekkel nem rendelkező személyek is használhatják, amennyiben ez felügyelet mellett történik, vagy a termék biztonságos használatáról tájékoztatták őket, és a lehetséges veszélyforrásokat megértették. A gyermekek a termékkel nem játszhatnak. A tisztítási és karbantartási munkálatokat gyermekek felügyelet nélkül nem végezhetik.



### 1.3 Általános biztonsági utasítások

A következő fejezetek fontos biztonsági információkat tartalmaznak. Az életveszély, sérülésveszély, anyagi károk és környezetkárosítás elkerülésének alapvető feltétele, hogy ezeket az információkat el kell olvasni, és figyelembe kell venni.

#### 1.3.1 Gáz

Gázzzag esetén:

- ▶ Kerülje el, hogy a helyiségben gázzzag keletkezessen.
- ▶ Nyissa ki az ajtókat és ablakokat és gondoskodjon huzatról.
- ▶ Kerülje nyílt láng (pl. öngyújtó, gyufa) használatát.
- ▶ Tilos a dohányzás.
- ▶ Ne használjon villamos kapcsolót, hálózati csatlakozódugót, csengőt, telefont és egyéb hangszórós kaputelefont az épületben.
- ▶ Zárja el a gázóra gázcsapját vagy a központi gázelzáró csapot.
- ▶ Feltétlenül telepítsen gázelzáró csapot a termék előtt.
- ▶ Kopogással vagy hangos szóval figyelmeztesse a ház lakóit.
- ▶ Haladéktalanul hagyja el az épületet és akadályozza meg, hogy mások bemenjenek.
- ▶ Amint kijutott az épületből, riassza a tűzoltókat és a rendőrséget és értesítse a gázszolgáltató vállalat ügyeletét.

#### 1.3.2 PB-gáz

Ha a terméket a talajszint alatt szerelik össze, akkor tömítetlenség esetén a PB-gáz összegyűlhet a helyiségben.

A robbanások és a tűz elkerülése érdekében:

- ▶ Biztosítsa, hogy a PB-gáz semmi esetre se juthasson ki a termékből vagy a gázvezetékéből.

A gyújtási problémák elkerülése érdekében rosszul légtelenített PB-tartály esetén:

- ▶ Mielőtt összeállítja a terméket, győződjön meg arról, hogy a PB-gáz tartály megfelelően van légtelenítve.
- ▶ Szükség esetén forduljon a tartály feltöltőjéhez, ill. a cseppfolyós gáz szállítójához.

#### 1.3.3 Égéstermék

Az égéstermékek mérgezéseket okozhatnak, a forró égéstermékek égési sérülésekhez is vezethetnek. Ezért az égéstermékek soha nem távozhatnak ellenőrizetlenül.

Ha az épületben égéstermék szag érezhető:

- ▶ Nyisson ki minden hozzáférhető ajtót és ablakot, és gondoskodjon huzatról.
- ▶ Kapcsolja ki a terméket.
- ▶ Ellenőrizze a termék és az épület égéstermék elvezető rendszerét.

Az égéstermék kilépésének elkerülése érdekében:

- ▶ A terméket csak a teljesen felszerelt levegő-égéstermék elvezető vezetékkel üzemeltesse.
- ▶ A terméket csakis felszerelt és zárt elülső burkolattal üzemeltesse, kivéve a rövid ideig tartó vizsgálatok alatti működtetést.
- ▶ Biztosítsa, hogy a kondenzátumszifon a termék üzemeltetésekor mindig fel legyen töltve.
  - Záróvízmagasság kondenzátumszifonnal rendelkező készülékeknél (idegen gyártótól származó tartozék):  $\geq 200$  mm

Ahhoz, hogy a tömítések ne sérüljenek meg:

- ▶ A szerelés megkönnyítéséhez zsírok helyett kizárólag vizet és kereskedelmi forgalomban szokásos kenőszappant használjon.

#### 1.3.4 Levegőbevezetés

A nem megfelelő, vagy nem elegendő égési- és helyiséglevegő anyagi károkhoz, valamint életveszélyes helyzetekhez vezethet.

Ahhoz, hogy a helyiséglevegőtől függő üzemeltetésekor az égési levegő ellátása mindig megfelelő legyen:

- ▶ Biztosítsa a termék felállítási helyiségében a tartósan akadálytalan és elegendő mennyiségű levegő beáramlását a vonatkozó légellátási követelményeknek megfelelően. Ez különösen érvényes a szekrény-szerű burkolatok esetén.

A termék és az égéstermék-elvezető korróziójának megakadályozása érdekében:

- ▶ Gondoskodjon arról, hogy az égési levegő soha ne tartalmazzon spayket, oldószereket, klórtartalmú tisztítószereket, festéke-

ket, ragasztókat, ammóniavegyületeket, porokat és hasonlókat.

- ▶ Gondoskodjon róla, hogy a felállítás helyén ne tároljanak vegyi anyagokat.
- ▶ Ha a terméket fodrászatokban, festő- vagy asztalosműhelyekben, tisztítóüzemekben vagy ezekhez hasonló körülmények között kívánja felszerelni, akkor olyan elszeparált felállítási helyiséget kell választani, amelyben a helyiséglevegő technikailag mentes a vegyi anyagoktól.
- ▶ Gondoskodjon arról, hogy az égéstermék elvezetése ne olyan kéményen keresztül történjen, amelyet korábban olajkazánnal, vagy más olyan fűtőberendezéssel használtak, amely a kémény elvizesedését okozhatta.

### 1.3.5 Levegő-/égéstermék-elvezető rendszer

A hőtermelők az eredeti Vaillant levegő-/égéstermék elvezető rendszerekkel kerülnek tanúsításra.

- ▶ Csak a gyártó eredeti levegő-/égéstermék elvezető rendszereit használja.

### 1.3.6 Elektromosság

Az L és N hálózati kapcsokon mindig van feszültség!

Az áramütés elkerülésének érdekében a következők szerint járjon el, mielőtt munkát végezne a terméken:

- ▶ Az áramellátás összes pólusának kikapcsolásával kapcsolja feszültségmentesre a terméket (legalább 3 mm érintkezőnyílású elektromos leválasztókészülék, pl. biztosíték, ill. vezetékvédő kapcsoló (kismegszakító) segítségével)
- ▶ Biztosítsa a visszakapcsolás ellen.
- ▶ Várjon legalább 3 percet, míg a kondenzátorok kisülnek.
- ▶ Ellenőrizze a feszültségmentességet.

### 1.3.7 Tömeg

A szállítás közben bekövetkező sérülések elkerülése érdekében:

- ▶ A termék szállítását legalább két személy végezze.

A bordás gázcső sérüléseinek elkerülése érdekében:

- ▶ Soha ne függesse rá a termo-kompakt-modult a bordás gázcsőre.

### 1.3.8 Robbanásveszélyes és éghető anyagok

A robbanások és a tűz elkerülése érdekében:

- ▶ Ne használja a terméket olyan helyiségekben, amelyekben robbanásveszélyes vagy éghető anyagokat (pl. benzin, papír, festékek) tárolnak.

### 1.3.9 Magas hőmérsékletek

Az égési sérülések elkerülése érdekében:

- ▶ Minden alkatrészen csak akkor végezzen munkát, ha az alkatrészek már lehűltek.

A hőátadás miatt bekövetkező anyagi károk elkerülése érdekében:

- ▶ Csak akkor forrasszon a csatlakozódomboknál, ha azok még nincsenek összecsavozva a kezelőcsapokkal.

### 1.3.10 Fűtővíz

Mind a nem megfelelő fűtővíz, mind a fűtővízben található levegő károkat okozhat a termékben és a hőtermelő körében.

- ▶ Ellenőrizze a fűtővíz minőségét. (→ Fejezet 7.1)
- ▶ Ha oxigéndiffúzió ellen nem védett műanyagcsöveket használ a fűtési rendszerben, akkor győződjön meg arról, hogy nem kerül levegő a hőtermelő körbe.

### 1.3.11 Semlegesítő berendezés

A szennyvíz elszennyezésének elkerülése érdekében:

- ▶ Ellenőrizze, hogy a nemzeti előírások szerint szükség van-e semlegesítő beszerelésére.
- ▶ Vegye figyelembe a kondenzvíz semlegesítésére vonatkozó helyi előírásokat.


### 1.3.12 Fagy

Az anyagi károk elkerülése érdekében:

- ▶ Ne szerelje be a terméket fagyveszélyes helyiségbe.

### 1.3.13 Biztonsági berendezések

- ▶ Telepítse a szükséges biztonsági berendezéseket a rendszerben.



## 1.4 Előírások (irányelvek, törvények, szabványok)

- ▶ Vegye figyelembe a nemzeti előírásokat, szabványokat, irányelveket, rendeleteket és törvényeket.



## 2 Megjegyzések a dokumentációhoz

- ▶ Feltétlenül tartson be minden, a rendszer részegységeihez tartozó üzemeltetési és szerelési útmutatót.
- ▶ Jelen útmutatót, valamint az összes, vele együtt érvényes dokumentumot adja át a rendszer üzemeltetőjének.

Ez az útmutató kizárólag az alábbi termékekre érvényes:

### Termék – cikkszám

|                       |                              |
|-----------------------|------------------------------|
| VU 20CS/1-5 (N-INT2)  | - 0010024599<br>- 0010043962 |
| VU 25CS/1-5 (N-INT2)  | - 0010024600<br>- 0010043963 |
| VU 30CS/1-5 (N-INT2)  | - 0010024601<br>- 0010043964 |
| VU 35CS/1-5 (N-INT2)  | - 0010024602<br>- 0010043965 |
| VUW 26CS/1-5 (N-INT2) | - 0010024603<br>- 0010043966 |
| VUW 32CS/1-5 (N-INT2) | - 0010024604<br>- 0010043967 |
| VUW 36CS/1-5 (N-INT2) | - 0010024609<br>- 0010043968 |

A következő termékeket lehet átállítani PB-gáz üzemre:

### Termék – cikkszám

|                       |                              |
|-----------------------|------------------------------|
| VU 20CS/1-5 (N-INT2)  | - 0010024599<br>- 0010043962 |
| VU 25CS/1-5 (N-INT2)  | - 0010024600<br>- 0010043963 |
| VU 30CS/1-5 (N-INT2)  | - 0010024601<br>- 0010043964 |
| VUW 26CS/1-5 (N-INT2) | - 0010024603<br>- 0010043966 |
| VUW 32CS/1-5 (N-INT2) | - 0010024604<br>- 0010043967 |
| VUW 36CS/1-5 (N-INT2) | - 0010024609<br>- 0010043968 |



#### Tudnivaló

Ha egy terméket a szükséges átépítőkészlet (légbeszívó cső beépített visszaáramlás elleni védelemmel és légtömegáramlás-érzékelővel) használatával többszörös bekötésű túlnyomásos üzemre vagy kaszkádokra alakítanak át, akkor a visszaszerelés már nem megengedett.



#### Tudnivaló

Többszörös bekötésre való átszerelés után ezeket a termékeket csak földgáz gázfajtaival szabad üzemeltetni (PB-gázzal tilos)!

A következő termékek alakíthatók át többszörös bekötéshez túlnyomásos üzemben vagy kaszkádként a szükséges átépítőkészlet használatával (légbeszívó cső beépített visszaáramlás-gátlóval és légtömegáram-érzékelővel)

### Termék – cikkszám

|                      |              |
|----------------------|--------------|
| VU 20CS/1-5 (N-INT2) | - 0010043962 |
| VU 25CS/1-5 (N-INT2) | - 0010043963 |

|                       |              |
|-----------------------|--------------|
| VU 30CS/1-5 (N-INT2)  | - 0010043964 |
| VU 35CS/1-5 (N-INT2)  | - 0010043965 |
| VUW 26CS/1-5 (N-INT2) | - 0010043966 |
| VUW 32CS/1-5 (N-INT2) | - 0010043967 |
| VUW 36CS/1-5 (N-INT2) | - 0010043968 |

Ez az útmutató kizárólag az alábbiakra érvényes:

- Magyarország

## 3 A termék leírása

### 3.1 Sitherm Pro™ technológia

bevezetett intelligens égésszabályozás a Siemens Sitherm Pro™ égésoptimalizálásán alapul.

### 3.2 Energiafelhasználás, energiahozam és hatékonyság kijelzése



#### Tudnivaló

A panel cseréje esetén az addig összegyűjtött értékek teljes mértékben visszaállítandók a termékben és a rendszerszabályozóban.

A termék, a rendszerszabályozó és az alkalmazás közelítő értékeket mutatnak az energiafelhasználásra, energiahozzamra és hatékonyságra vonatkozóan, amelyeket számítási algoritmusok kerekítenek fel.

Az alkalmazásban kijelzett értékek időben eltérő átviteli időtartamok miatt eltérhetnek más ábrázolási lehetőségektől.

A közreadott értékek a következőktől függenek:

- A rendszer és a fűtési rendszer felszerelése
- Felhasználói viselkedés
- Évszakra jellemző időjárás hatások
- A készüléken belüli komponensek eltérő toleranciái

Az értékek a következő időformátumokban olvashatók le:

- Ma
- Tegnap
- Utolsó hónap
- Utolsó év
- Összesen

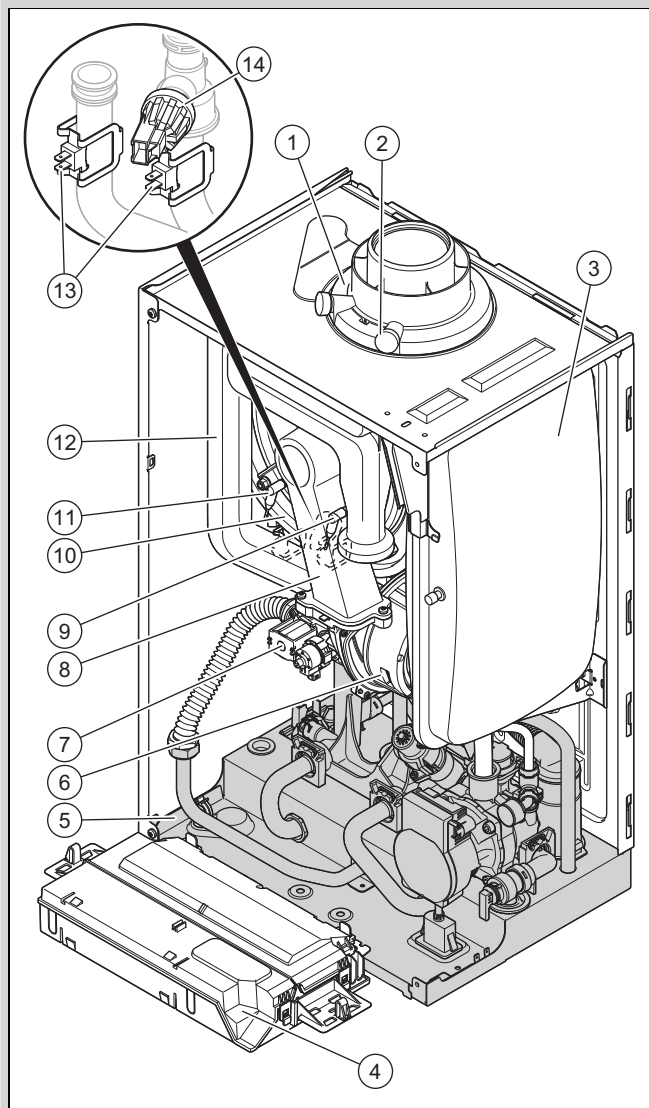
Az értékek összegyűjtése csak kiszállításkori állapotban lévő termékekre vonatkozik. A kiegészítő tartozékok, még akkor is, ha a termékre szerelték fel azokat, illetve a fűtési rendszer esetleges egyéb komponensei és az esetleges külső fogyasztók nem részei az adatgyűjtésnek.

Jelentős eltérések lehetnek a közölt értékek és a tényleges értékek között. A közölt értékek ezért többek között nem alkalmasak arra, hogy energetikai számításokat készítsünk vagy vessünk össze.



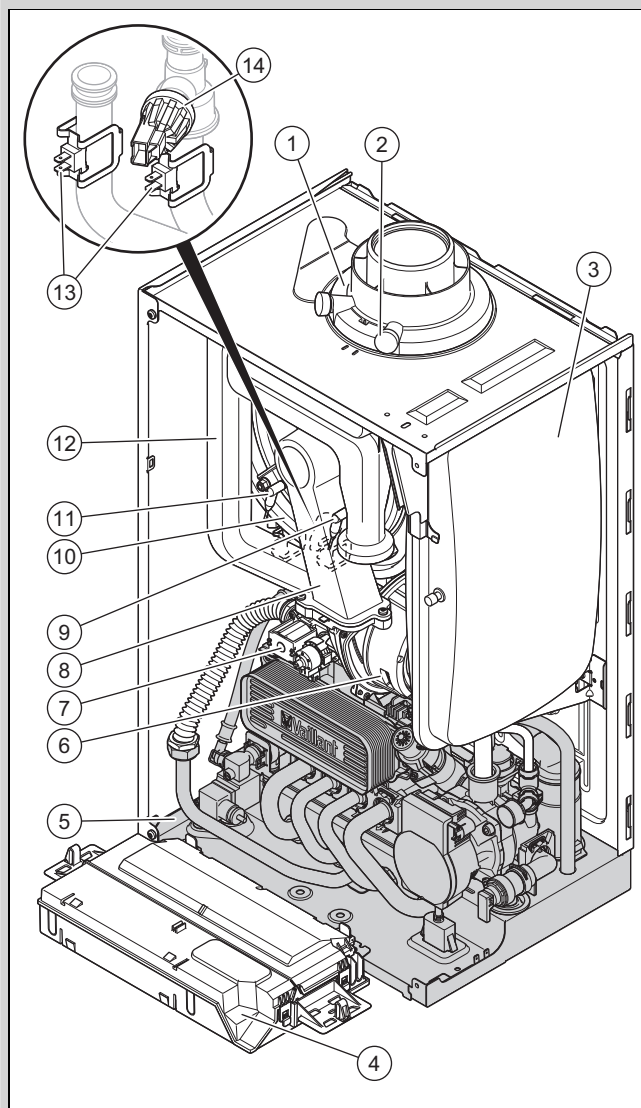
### 3.3 A termék felépítése

**Érvényesség:** VU 20CS/1-5 (N-INT2) VAGY VU 25CS/1-5 (N-INT2) VAGY VU 30CS/1-5 (N-INT2) VAGY VU 35CS/1-5 (N-INT2)



- |   |  |    |                      |
|---|--|----|----------------------|
| 1 | Csatlakozó a levegő-/égéstermék elvezető rendszerhez | 7  | Gázarmatúra          |
| 2 | Égéstermék mérőcsonk                                 | 8  | Termo-kompaktmodul   |
| 3 | Tágulási tartály                                     | 9  | Szabályozó elektróda |
| 4 | Kapcsolódoboz  | 10 | Hőcserélő            |
| 5 | Hidraulikus egység                                   | 11 | Gyújtóelektróda      |
| 6 | Ventilátor   | 12 | Légbeszívó cső       |
|   |  | 13 | Hőmérséklet-érzékelő |
|   |  | 14 | Víznyomás érzékelő   |

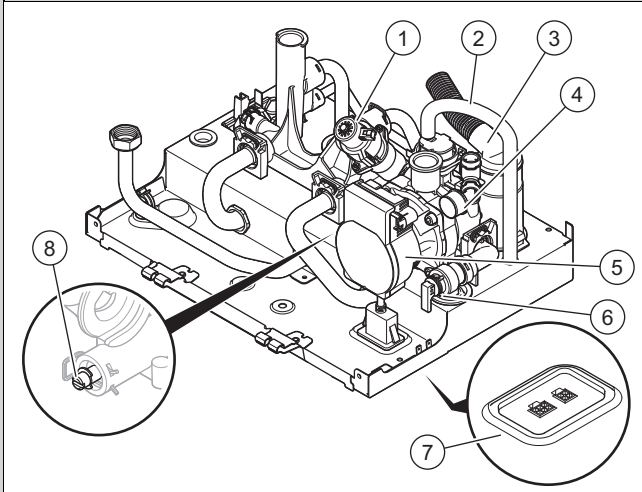
**Érvényesség:** VUW 26CS/1-5 (N-INT2) VAGY VUW 32CS/1-5 (N-INT2) VAGY VUW 36CS/1-5 (N-INT2)



- |   |  |    |                      |
|---|--|----|----------------------|
| 1 | Csatlakozó a levegő-/égéstermék elvezető rendszerhez | 7  | Gázarmatúra          |
| 2 | Égéstermék mérőcsonk                                 | 8  | Termo-kompaktmodul   |
| 3 | Tágulási tartály                                     | 9  | Szabályozó elektróda |
| 4 | Kapcsolódoboz  | 10 | Hőcserélő            |
| 5 | Hidraulikus egység                                   | 11 | Gyújtóelektróda      |
| 6 | Ventilátor   | 12 | Légbeszívó cső       |
|   |  | 13 | Hőmérséklet-érzékelő |
|   |  | 14 | Víznyomás érzékelő   |

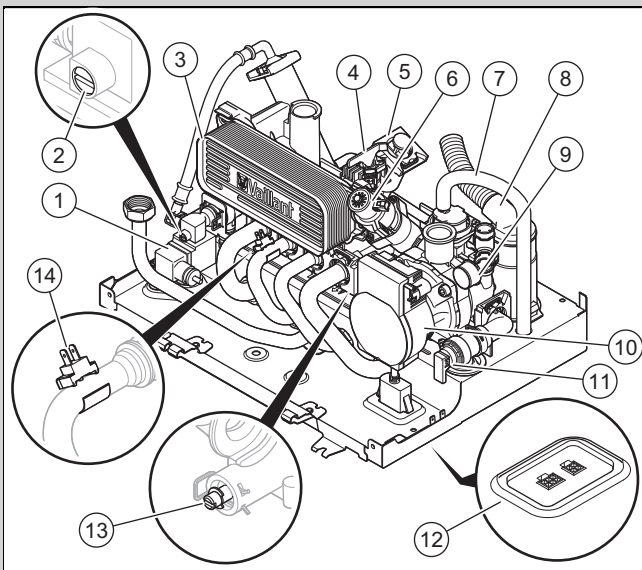
### 3.4 A termék hidraulikus egységének felépítése

**Érvényesség:** VU 20CS/1-5 (N-INT2) VAGY VU 25CS/1-5 (N-INT2) VAGY VU 30CS/1-5 (N-INT2) VAGY VU 35CS/1-5 (N-INT2)



- |   |                           |   |                             |
|---|---------------------------|---|-----------------------------|
| 1 | Előnykapcsoló váltószelep | 5 | Nagy hatékonyságú szivattyú |
| 2 | Légtelenítő tömlő         | 6 | Biztonsági szelep           |
| 3 | Kondenzátum lefolyócső    | 7 | Csatlakozóaljzat            |
| 4 | Manométer                 | 8 | Túláram-szelep              |

**Érvényesség:** VUW 26CS/1-5 (N-INT2) VAGY VUW 32CS/1-5 (N-INT2) VAGY VUW 36CS/1-5 (N-INT2)



- |   |                                   |    |                               |
|---|-----------------------------------|----|-------------------------------|
| 1 | Töltőberendezés                   | 8  | Kondenzátum lefolyócső        |
| 2 | Töltőberendezés beállítócsavar    | 9  | Manométer                     |
| 3 | Szekunder HMV hőcserélő           | 10 | Nagy hatékonyságú szivattyú   |
| 4 | Szárnykerekű vízátfolyás-érzékelő | 11 | Biztonsági szelep             |
| 5 | Átfolyási mennyiségkorlátozó      | 12 | Csatlakozóaljzat              |
| 6 | Előnykapcsoló váltószelep         | 13 | Túláram-szelep                |
| 7 | Légtelenítő tömlő                 | 14 | Kimeneti hőmérséklet-érzékelő |




### 3.5 Sorozatszám

A sorozatszám az előző takarélemez alsó oldalán, valamint az adattáblán található.

### 3.6 Adattábla

Az adattábla gyárilag a készülék tetején és a kapcsolószekrény hátoldalán van elhelyezve. Az itt fel nem sorolt adatokat külön fejezetekben találja meg.

| Adat  | Jelentés  |
|---|---|
|   | Olvassa el az útmutatót!  |
| Pl. VC, VU, VM, VHR S   | Termék integrált melegvízkészítés nélkül (fűtőkészülék)   |
| Pl. VCW, VUW, VMW, VHR  | Termék integrált melegvízkészítéssel (kombinált készülék)   |
| 10 - 43   | Névleges fűtési teljesítmény  |
| C   | Kondenzációs készülék   |
| S   | Nemesacél hőcserélő   |
| F   | ExtraCondense, nemesacél hőcserélő  |
| /1  | Termékgeneráció   |
| -5  | Termék felszereltsége   |
| Pl. N, E  | Gázcsoport  |
| Rx  | Termékváltozat<br>R1:<br><ul style="list-style-type: none"> <li>A termék PB-gázzal is üzemeltethető, de nem többszörös bekötéssel, túlnyomásos üzemben vagy kaszkádként.</li> </ul> R2:<br><ul style="list-style-type: none"> <li>A termék csak földgázzal üzemeltethető.</li> <li>A termék üzemeltethető többszörös bekötéshez túlnyomásos üzemben vagy kaszkádként a szükséges átépítőkészlet használatával (légbeszívó cső beépített visszaáramlás-gátlóval és tömegáram-érzékelővel)</li> </ul> R3:<br><ul style="list-style-type: none"> <li>A termék üzemeltethető egyszeres bekötésű levegő-/égéstermék rendszerekben földgázzal vagy PB-gázzal.</li> <li>A termék csak földgázzal üzemeltethető többszörös bekötéshez túlnyomásos üzemben vagy kaszkádként a szükséges átépítőkészlet használatával (légbeszívó cső beépített visszaáramlás-gátlóval és tömegáram-érzékelővel)</li> </ul> |
| Pl. AL / BA / HR / XK / ME / HU / RO / RS / SI / SK / TR                                    | Rendeltetési ország   |
| <b>ecoTEC plus</b>  | Marketing név   |
| Pl. I2N, 2N, G20/G25 - 20 mbar (2,0 kPa)<br>Pl. I2H, 2H, I2HS G20/G25.1 - 20 mbar (2,0 kPa) | Gyári gázcsoport és csatlakozási gáznyomás  |
| Kat.  | Gázkategória  |
| Type  | Készüléktípus   |

| Adat  | Jelentés   |
|---|--|
| PMS   | Megengedett üzemi nyomás - fűtési üzem   |
| P <sub>nw</sub><br>(csak fűtőkészülék-nél)  | Maximális kimeneti teljesítmény  |
| PMW<br>(csak kombinált készüléknél)   | Melegvízkészítés megengedett üzemi nyomás  |
| D<br>(csak kombinált készüléknél)   | Melegvíz specifikus átfolyási értéke   |
| DSN   | Készülékazonosító  |
| NOx-clas.   | NOx-osztály (nitrogén-oxid kibocsátás)   |
| T <sub>max</sub>  | Maximális előremenő hőmérséklet  |
| V   | Névleges feszültség  |
| Hz  | Hálózati frekvencia  |
| W   | Maximális elektromos teljesítményfelvétel  |
| IP  | Védettség  |
|    | Fűtési üzem  |
|    | Ivóvíz   |
| P <sub>n</sub>  | Névleges fűtőteljesítmény-tartomány (80/60 °C)   |
| P <sub>nc</sub>   | Névleges fűtőteljesítmény-tartomány, kondenzálódó (50/30 °C)   |
| Q <sub>n</sub>  | Hőterhelési tartomány  |
| Q <sub>nw</sub>   | Hőterhelési tartomány melegvízkészítés esetén  |
|  | Vonalkód sorozatszámmal<br>3-6. számjegy = gyártási dátum (év/hó)<br>7-16. számjegy = a termék cikkszama |

### 3.7 CE-jelölés



A CE-jelölés dokumentálja, hogy a termékek a megfelelőségi nyilatkozat alapján megfelelnek a vonatkozó irányelvek alapvető követelményeinek.

A megfelelőségi nyilatkozat a gyártónál megtekinthető.

## 4 Szerelés

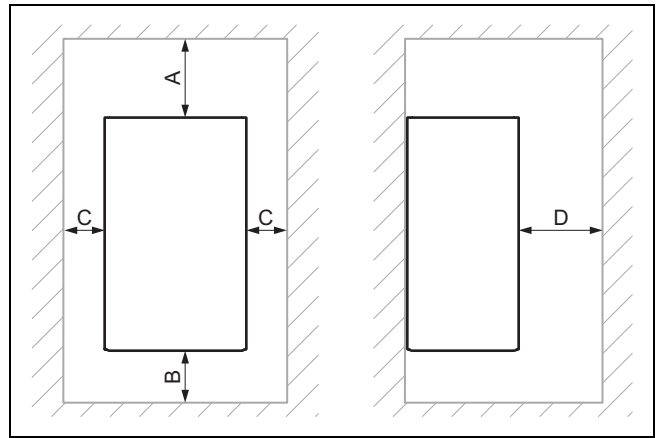
### 4.1 A szállítási terjedelem ellenőrzése

- ▶ Ellenőrizze a szállítási terjedelem teljességét és sértetlenségét.

| Darab-szám | Megnevezés   |
|------------|--|
| 1          | Kondenzációs készülék                                      |
| 1          | Készüléktartó  |
| 1          | Tasak lefolyócsővel és a biztonsági szelep csavarkötésével |
| 2          | Zacskó kis alkatrészekkel                                  |

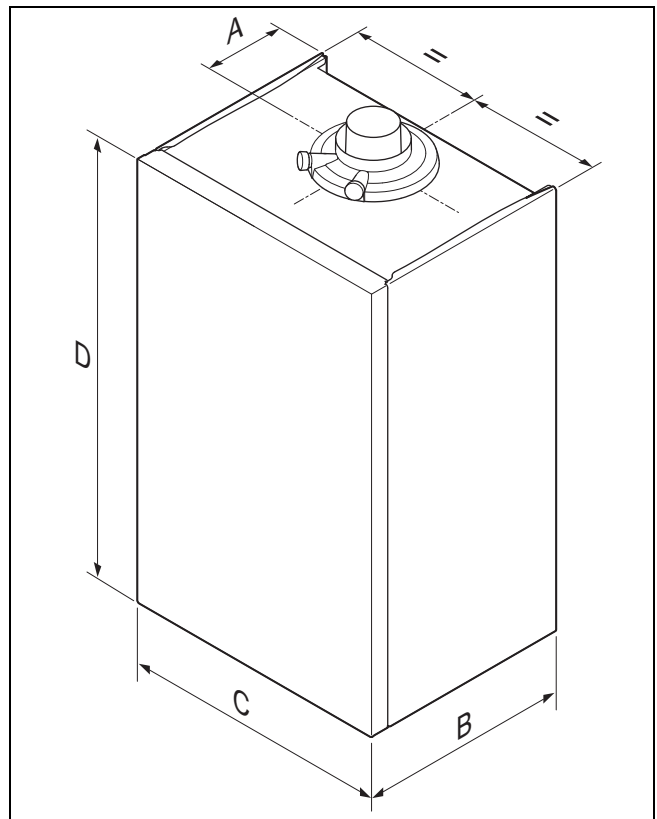
| Darab-szám | Megnevezés  |
|------------|---|
| 1          | Kondenzvíz-elvezető tömlő szellőzőnyílással, tartozék |
| 1          | Dokumentációk   |

### 4.2 Minimális távolságok



|   | Minimális távolság  |
|---|---|
| A | Levegő-/égéstermék elvezető rendszer<br>ø 60/100 mm: 165 vagy 248 mm → lásd a szerelősablont<br>Levegő-/égéstermék elvezető rendszer<br>ø 80/80 mm: 220 mm<br>Levegő-/égéstermék elvezető rendszer<br>ø 80/125 mm: 276 mm |
| B | 180 mm  |
| C | 5 mm  |
| D | 500 mm  |

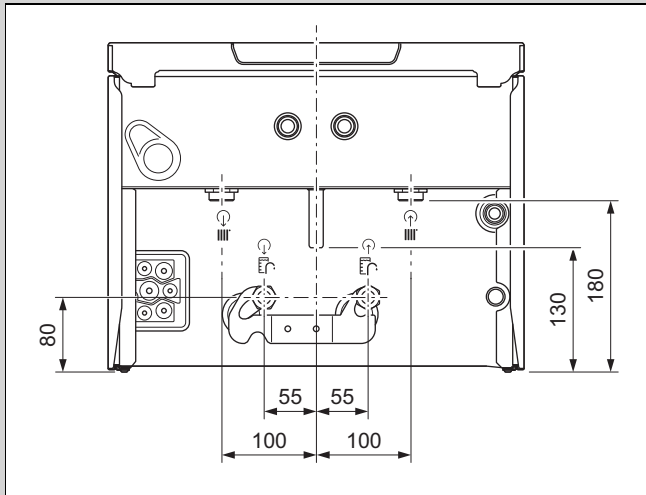
### 4.3 Termékméreték



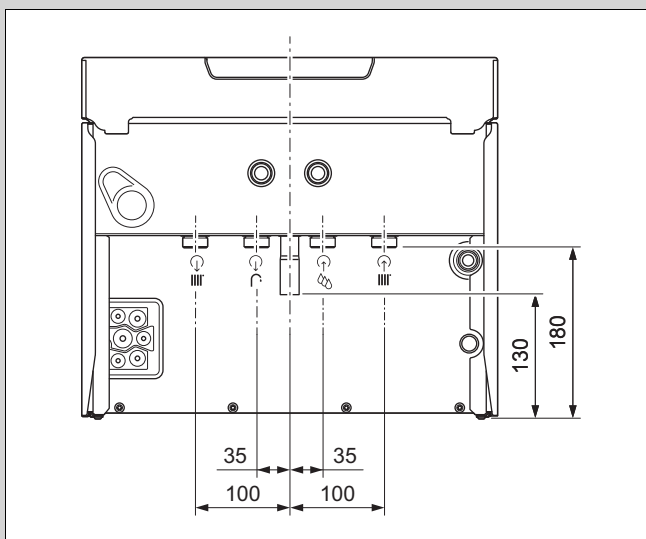
## Méreték

|        | A      | B      | C      | D      |
|--------|--------|--------|--------|--------|
| VU 20  | 125 mm | 348 mm | 440 mm | 720 mm |
| VU 25  | 125 mm | 348 mm | 440 mm | 720 mm |
| VU 30  | 125 mm | 348 mm | 440 mm | 720 mm |
| VU 35  | 125 mm | 382 mm | 440 mm | 720 mm |
| VUW 26 | 125 mm | 348 mm | 440 mm | 720 mm |
| VUW 32 | 125 mm | 348 mm | 440 mm | 720 mm |
| VUW 36 | 125 mm | 348 mm | 440 mm | 720 mm |

**Érvényesség:** Termék integrált melegvízkészítés nélkül



**Érvényesség:** Termék integrált melegvízkészítéssel



## 4.4 Szerelősablon használata

1. A furatok, falátörések pozícióinak meghatározásához, és az összes szükséges távolság leolvasásához használja a szerelősablont.
2. Ha a fűtőkészüléket egy melegvíztárolóval (VIH Q 75/2 B vagy VIH QL 75/2 B) és egy távtartókerettel együtt szereli fel, akkor a távtartókeret szerelősablonját használja.

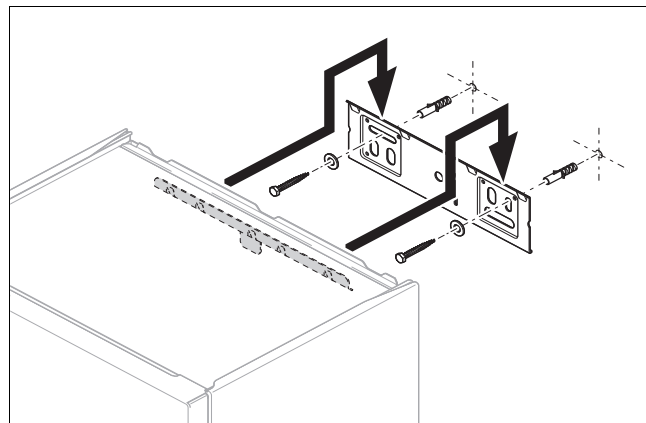
## 4.5 A termék felakasztása

1. Gondoskodjon a fal megfelelő teherbírásáról, vagy használjon függesztőszerkezetet, pl. egy különálló állványt.
2. Rögzítse a készüléktartót a jóváhagyott rögzítőelemekkel.



### Tudnivaló

A helyszíni, 100 kg tartószilárdságú falazatnak megfelelő rögzítőanyagot használjon. A mellékelt rögzítőanyag kizárólag beton- vagy tömör kőfalakhoz alkalmas.



3. Függesse fel a terméket a készüléktartóra.

## 5 Telepítés



### Veszély!

**Leforrásveszély és/vagy anyagi károk kockázata a szakszerűtlen telepítés, és az ennek következtében kilépő víz miatt!**

A csatlakozócsövekben lévő mechanikus feszültség tömítetlenséget okozhat.

- ▶ A csatlakozóvezetéseket feszültségmentesen szerelje fel.



### Vigyázat!

**Anyagi károk kockázata gázszivárgás-vizsgálat miatt!**

A gázszivárgás-vizsgálat során a gázarmatúra károsodhat, ha az ellenőrzőnyomás >11 kPa (110 mbar).

- ▶ Ha a gázszivárgás-vizsgálat során a termék gázvezetékeit és gázarmatúráját is nyomás alá helyezi, akkor az ellenőrzőnyomás nem lehet nagyobb, mint 11 kPa (110 mbar).
- ▶ Ha az ellenőrzőnyomást nem tudja 11 kPa (110 mbar) értéknél kisebbre korlátozni, akkor a gázszivárgás-vizsgálat előtt zárja el a termék elé szerelt egyik gázlezáró csapot.
- ▶ Ha a gázszivárgás-vizsgálat során elzárja az egyik gázlezáró csapot a termék előtt,

akkor nyomásmentesítse a gázvezetékét, mielőtt ismét kinyitná ezt a csapot.



### Vigyázat!

**Anyagi károk kockázata a már csatlakoztatott csöveken végzett módosítások miatt!**

- ▶ A csatlakozó csöveket csak addig deformálja, amíg nincsenek a termékhez csatlakoztatva.



### Vigyázat!

**Anyagi kár kockázata a csővezetékben lerakódó maradványok miatt!**

A csővezetékben lerakódó hegesztési maradványok, tömítésmaradványok vagy szennyeződések károkat okozhatnak a termékben.

- ▶ A termék felszerelése előtt gondosan öblítse át a fűtési rendszert.

## 5.1 Feltételek

### 5.1.1 Megfelelő gázfajta használata

A nem megfelelő fajtájú gáz a termék üzemzavar miatti lekapcsolását okozhatja. Gyújtási és égési zajok keletkezhetnek a termékben.

- ▶ Kizárólag az adattáblán feltüntetett gázfajtát használjon.

### 5.1.2 A gázcsoportra vonatkozó megjegyzések

A termék gyárilag arra a gázcsoportra van előzetesen beállítva, amely az adattáblán is szerepel.

Amennyiben a terméket az előzetesen beállított gázcsoporttól eltérő gázfajtaival kívánja üzemeltetni, akkor megfelelően állítsa át a terméket az új gázfajtaára.

### 5.1.3 Utasítások és adatok B23 telepítéshez

A jóváhagyott B23 típusú készülékek égéstermék-elvezetését (a helyiséglevegőtől függő fali gázfűtőkészülékek) rendkívül gondosan kell megtervezni és kivitelezni.

- ▶ Tervezéskor vegye figyelembe a termék műszaki adatait.
- ▶ Alkalmazza és tartsa be az elismert műszaki szabályokat.

### 5.1.4 Alapvető munkák a telepítéshez

1. Szereljen be egy gázelzáró csapot a gázvezetékre.
2. Bizonyosodjon meg róla, hogy a rendelkezésre álló gázóra megfelel a szükséges gázáteresztő képességnek.
3. Az érvényben lévő műszaki szabályok alapján számítsa ki, hogy a beépített tágulási tartály befogadóképessége megfelel-e berendezés térfogatának.

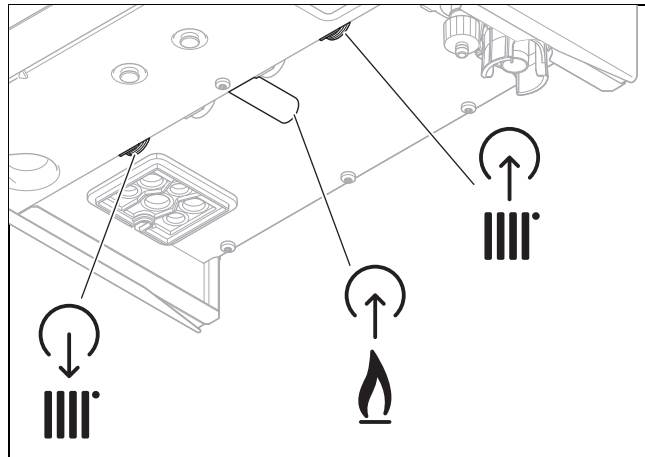
#### Eredmény:

A befogadóképesség nem elegendő

- ▶ Szereljen be egy kiegészítő tágulási tartályt, lehetőleg a termékhez közel.
4. Szereljen fel egy lefolyótölcsért szifonnal a kondenzvízelvezetőhöz és a biztonsági szelep lefúvató csövéhez. Vezesse a lefolyóvezetékét, amilyen röviden csak lehet, és folyamatos lejtéssel a lefolyótölcsérhez.

5. Megfelelő szigetelőanyaggal szigetelje le a szabadon fekvő, környezeti hatásoknak kitett csöveket a fagyvédelemhez.
6. Telepítés előtt alaposan mossa ki a tápvezetéseket.
7. Szereljen be egy töltőberendezést a hidegvízvezeték és a fűtési előremenő ág közé.

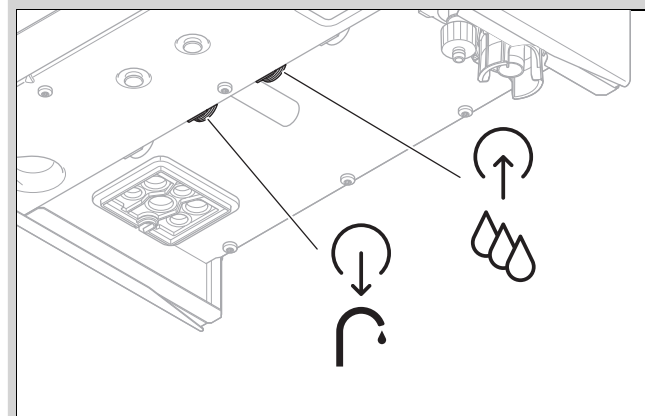
## 5.2 A gáz és a fűtési előremenő / visszatérő ág csöveinek szerelése



1. Szerelje fel a gázvezetékét a gázcsatlakozóra. A vezeték nem feszülhet meg.
2. Üzembe helyezés előtt légtelenítse a gázvezetékét.
3. A szabványoknak megfelelően szerelje fel a fűtési előremenő és visszatérő ág csöveit.
4. Ellenőrizze a teljes gázcső tömörségét.

## 5.3 A hideg-/melegvízcsövek felszerelése

**Érvényesség:** Termék integrált melegvízkészítéssel



- ▶ Szerelje fel a hideg- / a melegvíz csöveit a szabványoknak megfelelően.

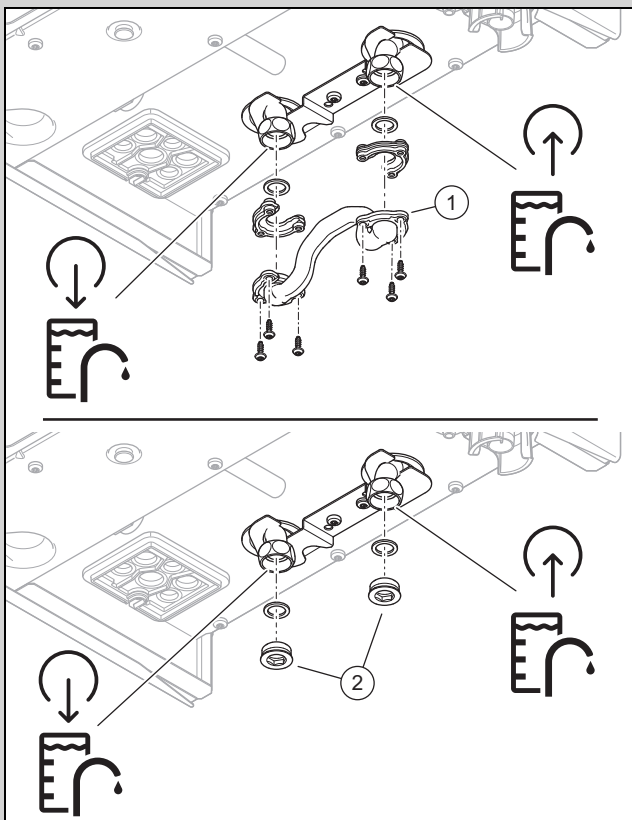
## 5.4 A melegvíztároló telepítése

**Érvényesség:** Termék kapcsolt melegvíztárolóval



### Tudnivaló

A tároló kerülővezetékét csak akkor távolítsa el, ha fel van szerelve egy melegvíztároló.



1. Szerelje le a tárolóáthidalót (1) vagy a dugót (2) a tároló előremenő és visszatérő vezetékéről.
2. A szabványoknak megfelelően szerelje fel a tároló előremenő vezetékét és a tároló visszatérő vezetékét.

## 5.5 Kondenzátum lefolyótömlő csatlakoztatása

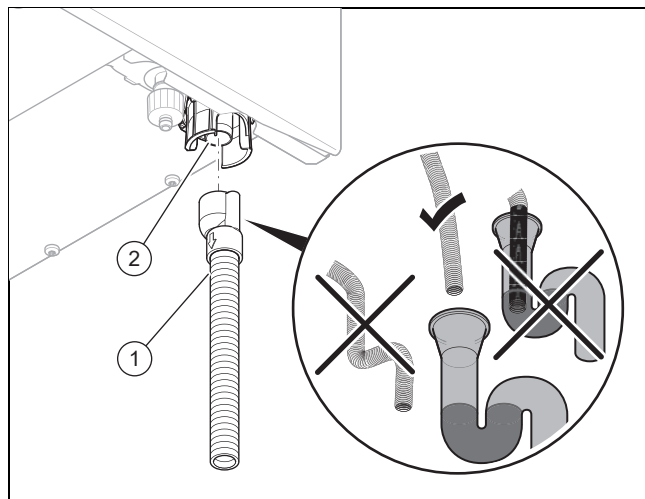


### Veszély!

**Életveszély az égéstermék szivárgása miatt!**

A kondenzátumszifon kondenzátum lefolyótömlőjét nem szabad tömítetten bekötni a szennyvízvezetékbe, különben a belső kondenzátumszifon működését zavarja.

- ▶ A kondenzátum lefolyótömlőt a szennyvíz-vezeték felett hagyja végződni.
- ▶ Ne engedje, hogy a kondenzvíz-elvezető tömlő belemerüljön a szennyvízvezeték bemenetének vízszintjébe.



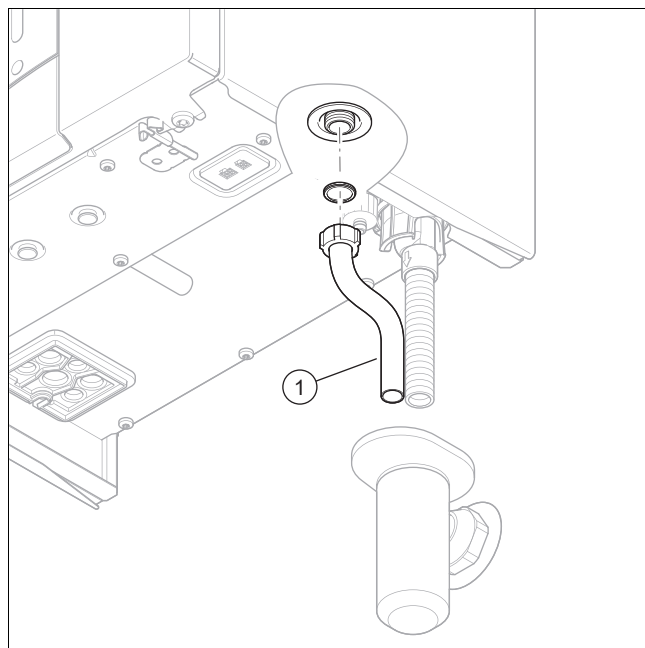
1. Töltse fel a kondenzátumszifont. (→ Fejezet 7.10)
2. Szerelje fel a tartozékként szállított kondenzvíz-elvezető tömlőt (1) a szifonra (2).



### Tudnivaló

Ha nem szereli fel a tartozékként szállított kondenzvíz-elvezető tömlőt, a kondenzvíz-elvezető vezetékhez csak saválló anyagból készült tömlőket/csöveket használjon (pl. saválló PP műanyag polipropilén).

## 5.6 Lefolyócső szerelése a biztonsági szelephez



1. Szerelje fel a biztonsági szelep lefolyócsövét (1) úgy, hogy a szifon alsó részének levételekor és felhelyezésekor ne zavarjon.
2. Bizonyosodjon meg arról, hogy a cső vége látható, és a víz vagy gőz kilépésekor nem sérülhetnek meg szerelmények, és nem károsodhatnak elektromos szerkezeti elemek.

## 5.7 Levegő-/égéstermék rendszer

### 5.7.1 Levegő-/égéstermék elvezető rendszer szerelése és csatlakoztatása

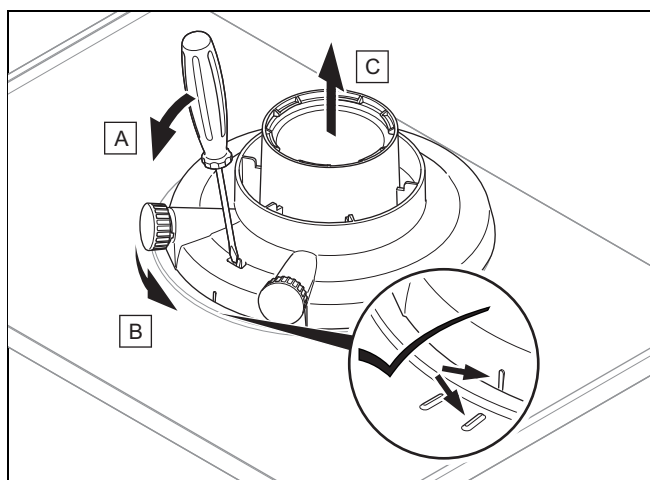
1. A használható levegő-/égéstermék elvezető rendszereket a jóváhagyott rendszerű égéstermék elvezető rendszer mellékelt szerelési útmutatójában találja meg.

**Feltétel:** Telepítés nedves helyiségbe

- ▶ A terméket feltétlenül egy, a helyiséglevegőtől független levegő-/égéstermék rendszerhez csatlakoztassa. Az égési levegő nem vehető a felállítási helyiségből.
- ▶ Szerelje össze a levegő-/égéstermék elvezető rendszert a mellékelt szerelési útmutató szerint.

### 5.7.2 A levegő-/égéstermék elvezető rendszer standard csatlakozócsonkjának cseréje szükség esetén

#### 5.7.2.1 A levegő-/égéstermék elvezető rendszer standard csatlakozócsonkjának leszerelése

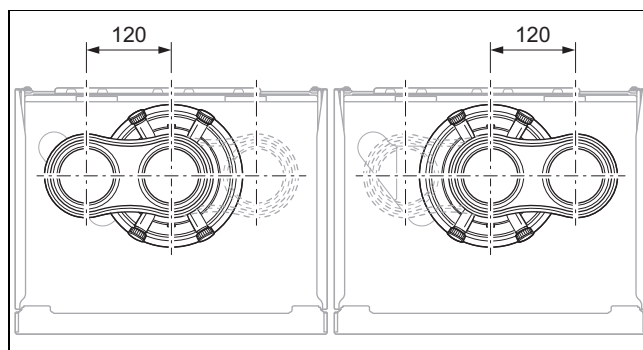


#### 5.7.2.2 Csatlakozóelem szerelése a 60/100 mm vagy 80/125 mm átmérőjű levegő-/égéstermék elvezető rendszerhez

1. Szerelje le a levegő-/égéstermék-elvezető rendszer standard csatlakozócsonkját. (→ Fejezet 5.7.2.1)
2. Helyezze be az alternatív csatlakozócsonkot. Eközben ügyeljen a bepattanó csapokra.
3. Fordítsa el a szabványos csatlakozócsonkot az óramutató járásával megegyező irányban bereteszelésig.

#### 5.7.2.3 ø 80/80 mm elválasztott levegő-/égéstermék vezeték csatlakozócsonk szerelés

1. Szerelje le a levegő-/égéstermék-elvezető rendszer standard csatlakozócsonkját. (→ Fejezet 5.7.2.1)



2. Helyezze be az alternatív csatlakozócsonkot. A levegőbevezetés csatlakozója bal vagy jobb oldalra vezethető. Eközben ügyeljen a bepattanó csapokra.
3. Fordítsa el a csatlakozócsonkot az óramutató járásával megegyező irányban bereteszelésig.

## 5.8 Elektromos bekötés

Az elektromos telepítést csak elektromos szakember végezheti.

A terméknek földelve kell lennie.



### Veszély!

#### Áramütés miatti életveszély!

Az L és N hálózati kapcsokon mindig van feszültség:

- ▶ Az áramellátás összes pólusának kikapcsolásával kapcsolja feszültségmentesre a terméket (legalább 3 mm érintkezéstartású elektromos leválasztókészülék, pl. biztosíték vagy vezetékvédő kapcsoló (kismegszakító) segítségével).
- ▶ Biztosítsa a visszakapcsolás ellen.
- ▶ Várjon legalább 3 percet, míg a kondenzátorok kisülnek.
- ▶ Ellenőrizze a feszültségmentességet.

### 5.8.1 Általános információk a kábelek csatlakoztatásához



#### Vigyázat!

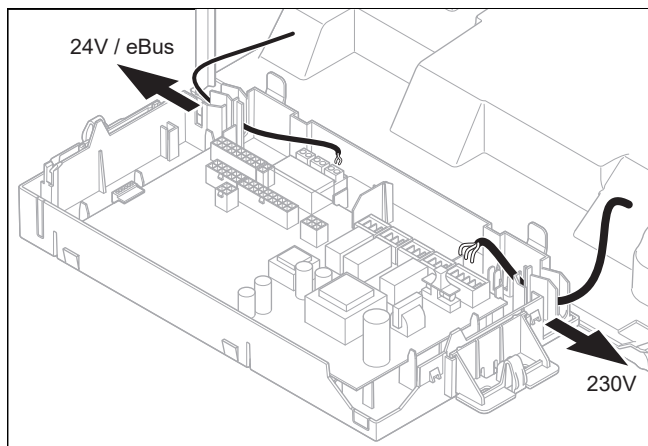
#### Anyagi károk veszélye szakszerűtlen telepítés esetén!

A nem megfelelő szorító- és csatlakozókapcsokra kötött hálózati feszültség tönkretetheti az elektronikát.

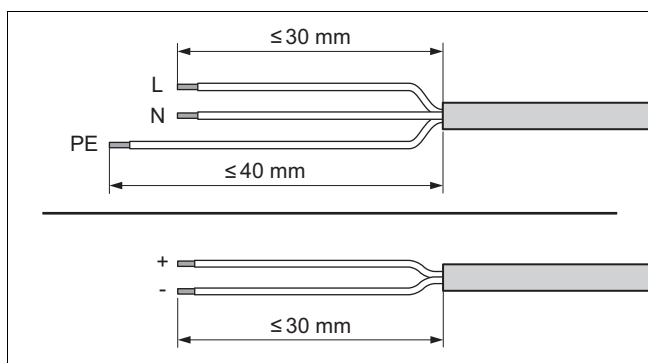
- ▶ Az eBUS (+/-) kapcsokra semmiképpen se kössön hálózati feszültséget.
- ▶ A csatlakozókábelt kizárólag az annak megfelelően megjelölt kapcsokra szabad bekötni!

1. Vezesse át a bekötni kívánt komponensek kábeleit a kábelátvezetőn a bal oldalon a termék alján.
2. Ügyeljen arra, hogy a kábelátvezető helyesen illeszkedjen a helyére, és hogy a kábeleket az előírásoknak megfelelően kell átvezetni.
3. Ügyeljen arra, hogy a kábelátvezetők szorosan és látványos rész nélkül fogják körül a kábeleket.

4. Alkalmazzon húzásmentesítőket.
5. Szükség esetén rövidítse meg a csatlakozókábeleket.



6. A csatlakoztatni kívánt komponensek csatlakozókábelét megfelelően fektesse le a kapcsolószekrényben.



7. Blankolja meg a rugalmas kábelt, ahogy az ábra mutatja. Ügyeljen arra, hogy az egyes erek szigetelése ne sérüljenek meg.
8. A belső erek szigetelését csak annyira távolítsa el, hogy jó, stabil bekötéseket tudjon készíteni.
9. Ahhoz, hogy az egyes erek meglazulása esetén ne keletkezhesseken rövidzárlatok, az erek lecsupaszított végeire helyezzen érvéghüvelyeket.
10. Szerelje fel a megfelelő csatlakozódugót a csatlakozókábelre.
11. Ellenőrizze, hogy minden ér megfelelően stabilan van-e rögzítve a csatlakozódugó kapcsaiban. Adott esetben javítsa ki.
12. Dugja a csatlakozódugót a vezérlőpanel hozzátartozó csatlakozóhelyére. (→ Melléklet J)

### 5.8.2 Az eBUS-vezetékek szembeni követelmények

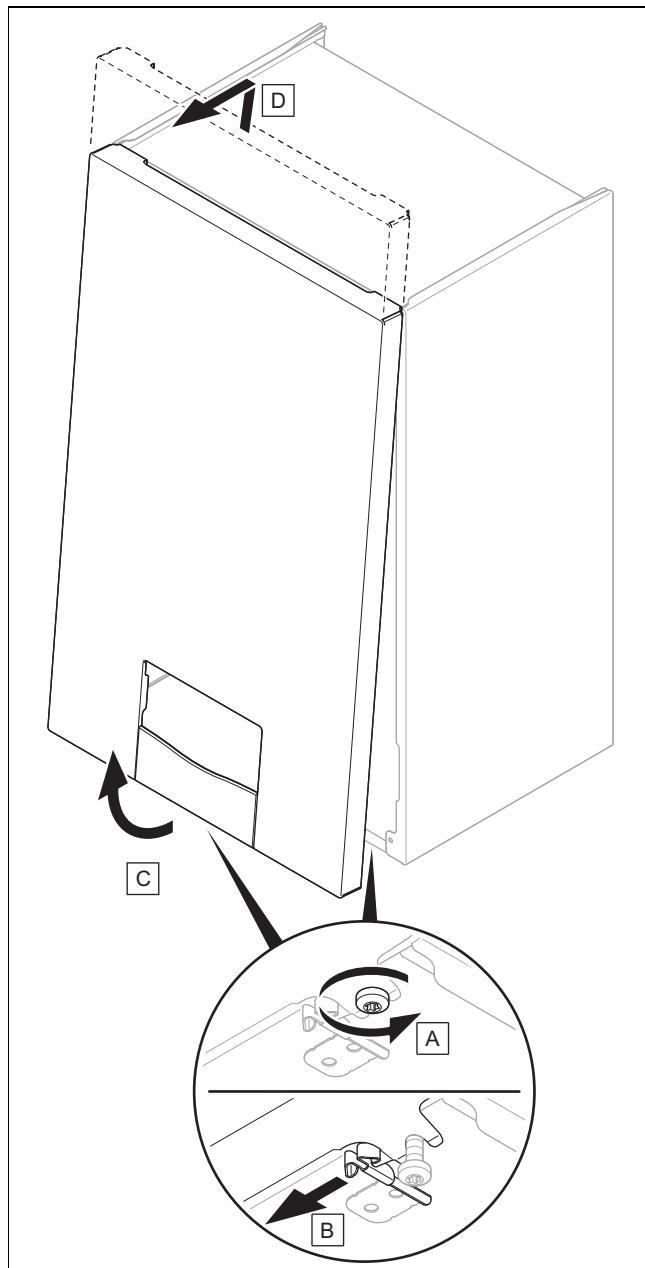
Az eBUS-vezetékek fektetésénél tartsa be a következő szabályokat:

- ▶ Használjon 2 eres vezetékeket.
- ▶ Soha ne használjon árnyékolt vagy sodrott vezetékeket.
- ▶ Csak megfelelő, például NYM vagy H05VV (-F / -U) típusú vezetékeket használjon.
- ▶ Tartsa be az 125 méteres megengedett maximális hosszt. A  $\geq 0,75$  mm<sup>2</sup>-es érkeresztmetszet 50 m teljes hosszúig, 50 m-től pedig 1,5 mm<sup>2</sup>-es érkeresztmetszet alkalmazandó.

Az eBUS-jelek (pl. interferencia miatti) zavarainak elkerülése érdekében:

- ▶ Tartson legalább 120 mm távolságot a hálózati csatlakozókábelektől vagy más elektromágneses zavarforrásoktól.
- ▶ Ha a kábeleket a hálózati csatlakozókábelekkel párhuzamosan fekteti le, akkor azokat a vonatkozó előírásoknak megfelelően, pl. kábeltálcákra helyezze el.
- ▶ **Kivétel:** Falátvezetéseknel és a kapcsolószekrényben a minimális távolság elmaradása elfogadható.

### 5.8.3 Az elülső burkolat leszerelése

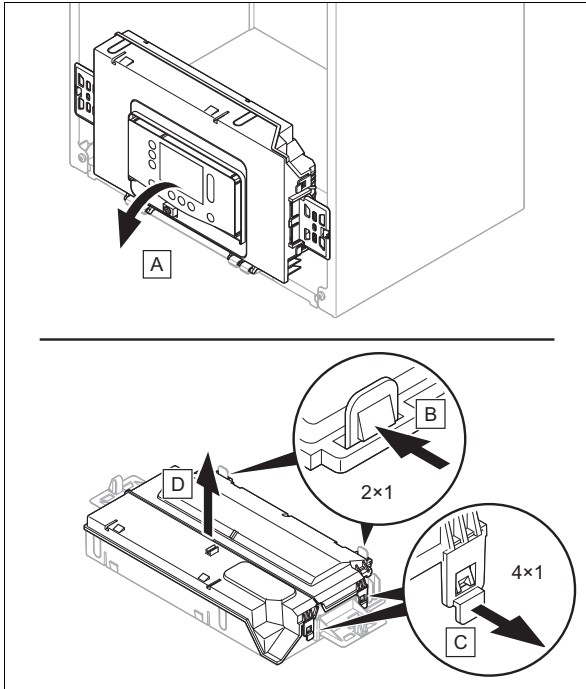


1. Oldja a két csavart a termék bal és jobb alsó oldalán, de ne csavarja ki teljesen a csavarokat.
2. Szerelje le az elülső burkolatot, ahogy az ábra mutatja.



## 5.8.4 Kapcsolódoboz kinyitása

1.



2. Ügyeljen arra, hogy ne terhelje a kapcsolószekrényt.

## 5.8.5 Az áramellátás bekötése

### 5.8.5.1 A termék bekötése hálózati csatlakozóval

1. Hálózati csatlakozóvezetéként, amelyet a kábelátvezetőn keresztül a termékbe vezet, szabványos háromeres rugalmas vezetékét használjon.
2. Csatlakoztassa a hálózati csatlakozókábelt a panel *X1* csatlakozójára. (→ Melléklet J)
3. A hálózati csatlakozókábel elvezetésekor ügyeljen a helyes szerelésre. (→ Fejezet 11.7.14)
4. Bizonyosodjon meg arról, hogy a hálózat feszültsége 230 V.
5. Szereljen a hálózati csatlakozókábelre egy megfelelő védőérintkezős dugót.
6. Csatlakoztassa a terméket a hálózati csatlakozódugóval.
7. Gondoskodjon arról, hogy a hálózati csatlakozódugó a telepítés után mindig megközelíthető legyen.

### 5.8.5.2 A termék csatlakoztatása fix bekötéssel

1. Ellenőrizze a feszültségmentességet.
2. Helyezze el az épületgépészeti szerelvények kábelét a rögzített csatlakozáshoz. (→ Fejezet 11.7.14)
3. Az épületgépészeti szerelvények kábeleként, amelyet a kábelátvezetőn keresztül a termékbe vezet, szabványos háromeres rugalmas vezetékét használjon.
4. Csatlakoztassa az épületgépészeti szerelvények kábelét a panel *X1* csatlakozóhelyéhez fázishelyesen. (→ Melléklet J)
5. Ügyeljen arra, hogy az épület elektromos rendszerének vezetéke egy legalább 3 mm érintkezőtávolságú megszakító készülékhez (pl. biztosíték vagy kismegszakító) legyen csatlakoztatva.

## 5.8.5.3 A termék telepítése nedves környezetben



### Veszély!

#### Áramütés miatti életveszély!

Ha a terméket olyan helyiségekbe telepíti, ahol jellemző a nedvesség, pl. fürdőszobába, akkor vegye figyelembe az elektromos telepítésre vonatkozó, érvényben lévő nemzeti szabályozásokat. Ha pl. a gyárilag felszerelt, védőérintkezős hálózati csatlakozóval ellátott kábelt használja, akkor életveszélyes áramütés veszélye áll fenn.

- ▶ Nedves környezetbe telepítéskor soha ne használja az adott esetben gyárilag felszerelt, védőérintkezős csatlakozóval ellátott kábelt.
- ▶ A készülék bekötéséhez egy fix csatlakozót és egy legalább 3 mm érintkezőnyílású elektromos készüléket (pl. biztosíték vagy kismegszakító) használjon.

1. Hálózati csatlakozóvezetéként, amelyet a kábelátvezetőn keresztül a termékbe vezet, szabványos háromeres rugalmas vezetékét használjon.
2. Csatlakoztassa a hálózati csatlakozókábelt a panel *X1* csatlakozójára. (→ Melléklet J)
3. A hálózati csatlakozókábel elvezetésekor ügyeljen a helyes szerelésre. (→ Fejezet 11.7.14)
4. Bizonyosodjon meg arról, hogy a hálózat feszültsége 230 V.
5. Szereljen be egy megfelelő elosztódobozt.
6. Kösse össze a hálózati csatlakozókábelt és az épület elektromos rendszerének vezetékét az elosztódobozban.
7. Ügyeljen a szükséges, égéstermék-oldali csatlakozásra helyiséglevegőtől független levegő-/égéstermék rendszerénél.

## 5.8.6 A szabályozó bekötése

1. Csatlakoztassa a kábelt. (→ Fejezet 5.8.1)
2. Vegye figyelembe a bekötési kapcsolási rajzot. (→ Melléklet J)

**Feltétel:** Szabályozó az eBUS-on

- ▶ Először állítsa a maximumra a melegvíz kívánt hőmérsékletét a hőtermelő kezelőfelületén, és csak ezután csatlakoztassa a rendszerszabályozót (eBUS).
- ▶ Csatlakoztassa a szabályozót a *BUS*-csatlakozóhoz.
- ▶ Hidalja át a  $24 V = RT(X100)$  csatlakozót, ha nincs áthidalva.

**Feltétel:** Kisfeszültségű szabályozó (24 V)

- ▶ Távolítsa el a hidat, és csatlakoztassa a szabályozót a  $24 V = RT(X100)$  csatlakozáshoz.

**Feltétel:** Maximumtermostát padlófűtéshez

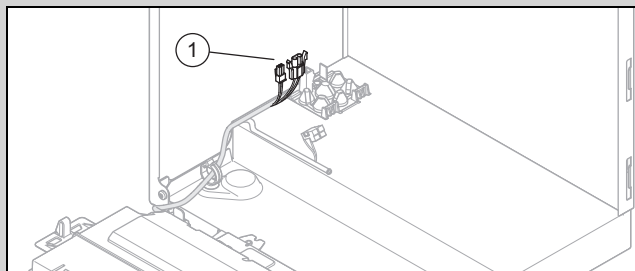
- ▶ Távolítsa el a hidat, és csatlakoztassa a maximális hőmérsékletet korlátozó termostátot a *Burner off* csatlakozáshoz.

3. A többkörös szabályozóhoz állítsa át a **D.018** diagnosztikai kódot **Eco** értékről (időszakaszos szí-

vattyú) **Tartósan** értékre (továbbműködő szivattyú).  
(→ Fejezet 8.1)

### 5.8.7 Melegvíztároló csatlakoztatása

**Érvényesség:** Termék integrált melegvízkészítés nélkül



- ▶ Csatlakoztassa a melegvíztárolót a csatlakozódugóhoz (1).

### 5.8.8 A moduldoboz, a multifunkcionális modul és a kiegészítő komponensek telepítése

1. Szerelje fel a multifunkcionális modul (opcionális) moduldobozát a termékbe (→ a moduldoboz telepítési útmutatója).
2. Csatlakoztassa a multifunkcionális modult (opcionális panel) a termék paneléhez (→ moduldoboz telepítési útmutató).
3. Csatlakoztassa a kiegészítő komponenseket a multifunkcionális modulhoz (→ moduldoboz telepítési útmutató).
4. Konfigurálja az éppen kívánt funkciót a diagnosztikai kódok segítségével. (→ Fejezet 8.2)

### 5.8.9 Kommunikációs egység beszerelése (opcionális)

- ▶ Végezze el a kommunikációs egység telepítését (→ a kommunikációs egység telepítési útmutatója).

### 5.8.10 A kiegészítő relé használata



#### Tudnivaló

A panelen lévő *Opt.* csatlakozó (szürke csatlakozódugó) nem áll rendelkezésre minden termékhez.

1. A további komponenseket a panel *Opt.* csatlakozóján (szürke csatlakozódugó) keresztül közvetlenül a beépített kiegészítő relé panelére kapcsolja rá.
2. Csatlakoztassa a kábelt. (→ Fejezet 5.8.1)
3. A csatlakoztatott komponens üzembe helyezéséhez válassza ki a **D.026** diagnosztikai kódban a komponenst. (→ Fejezet 6.3)

### 5.8.11 A cirkulációs szivattyú beszerelése

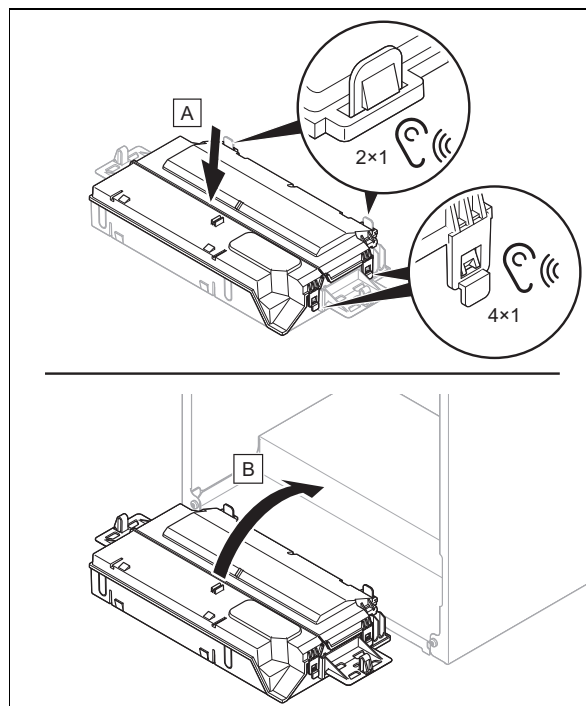
**Érvényesség:** Termék integrált melegvízkészítéssel VAGY Termék kapcsolt melegvíztárolóval

**Feltétel:** szabályozó csatlakoztatva

- ▶ Csatlakoztassa a kábelt. (→ Fejezet 5.8.1)
- ▶ Amennyiben rendelkezésre áll *X13* csatlakozóhely, kösse össze a 230 V-os csatlakozókábelt a *X13* csatlakozóhely csatlakozódugójával, és csatlakoztassa a csatlakozót a csatlakozóhelyre.
- ▶ Ha az adott esetben már meglévő *X13* csatlakozó már foglalt, akkor kösse a cirkulációs szivattyút az *X16* csatlakozóhoz.
- ▶ Ha az *X13* (amennyiben rendelkezésre áll) és az *X16* csatlakozó már foglalt, akkor a cirkulációs szivattyút a multifunkcionális modulra (opcionális panel) csatlakoztassa. (→ Fejezet 5.8.8)
- ▶ Kösse össze a külső kapcsoló csatlakozóvezetékét a szabályozóhoz a *1 (OT)* és *6 (FB)* kapcsokkal a *X41* peremes csatlakozódugón, amely a szabályozóhoz van mellékelve.
- ▶ Csatlakoztassa a szélcsatlakozót a panelen az *X41* csatlakozóra.

### 5.8.12 Kapcsolódoboz bezárása

1.



2. Ügyeljen arra, hogy a tartók a kapcsolószekrény jobb és bal oldalán helyesen legyenek felszerelve.

## 6 Kezelés



### 6.1 Kezelési koncepció

A kezelési koncepció, a termék kezelésének leírása és az üzemeltetői szint leolvasási és beállítási lehetőségeinek leírásai az Üzemeltetési útmutatóban találhatók.


A szakember szint leolvasási és beállítási lehetőségeinek áttekintését a függelékben lévő szakember szint táblázatban találja.

Szakember szint (→ Melléklet A)



### 6.2 Szakember szint lehívása

1. Navigáljon a **MENÜ** → **BEÁLLÍTÁSOK** → **Szakember szint** menübe, és nyugtázza a  gombbal.
2. Állítsa be a szakember szint kódját, és nyugtázza a  gombbal.
  - Szakember szint kódja: 17

#### 6.2.1 Kilépés a szakember szintből

- ▶ Nyomja meg a  gombot.
  - ◁ A kijelzőn az alapkijelzés jelenik meg.



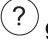
### 6.3 Diagnosztikai kódok lehívása/beállítása

1. Hívja le a szakember szintet. (→ Fejezet 6.2)
2. Navigáljon a(z) **Diagnosztikai kódok** menüponthoz.
3. Válassza ki a görgetősávval a kívánt diagnosztikai kódot.
4. Nyugtázza a  gombbal.
5. Válassza ki a görgetősávval a diagnosztikai kód kívánt értékét.  
Diagnosztikai kódok (→ Melléklet B)
6. Nyugtázza a  gombbal.
7. Ha szükséges, ismételje meg a 2–6. lépéseket további diagnosztikai kódok beállításához.

#### 6.3.1 Kilépés a diagnosztikai kódokból


- ▶ Nyomja meg a  gombot.
  - ◁ A kijelzőn az alapkijelzés jelenik meg.

### 6.4 Ellenőrzőprogram behívása



1. Hívja le a szakember szintet. (→ Fejezet 6.2)
2. Navigáljon a következő menüpontra: **Tesztüzemmódok** → **Ellenőrző programok**.
3. Válassza ki a görgetősávval a kívánt ellenőrzőprogramot.  
Ellenőrző programok (→ Melléklet E)
4. Nyugtázza a  gombbal.
  - ◁ Az ellenőrzőprogram elindul és végigfut.
  - ◁ Ha kiválasztotta a **P.001** ellenőrzőprogramot, akkor először állítsa be a kívánt terhelést, és nyugtázza a  gombbal.
5. Miközben az ellenőrzőprogram lefut, szükség esetén nyomja meg a  gombot a(z) **Adatok áttekintése** megjelenítéséhez.

6. Ha szükséges, válasszon ki egy további ellenőrzőprogramot.


#### 6.4.1 Kilépés az ellenőrzőprogramból

- ▶ Nyomja meg a  gombot.
  - ◁ A kijelzőn az alapkijelzés jelenik meg.

### 6.5 Működtetőteszt futtatása

1. Hívja le a szakember szintet. (→ Fejezet 6.2)
2. Navigáljon a következő menüponthoz: **Tesztüzemmódok** → **Műk.teszt**.
3. Válassza ki a görgetősávval a kívánt működtetőtesztet.  
Működtetőteszt (→ Melléklet F)
4. Nyugtázza a  gombbal.
  - ◁ A működtetőteszt elindul és lefut.
5. Miközben a működtetőteszt lefut, szükség esetén nyomja meg a  gombot a következő megjelenítéséhez: **Adatok áttekintése**.
6. Szükség esetén válasszon ki egy további működtetőtesztet.

#### 6.5.1 Kilépés a működtetőtesztből

- ▶ Nyomja meg a  gombot.
  - ◁ A kijelzőn az alapkijelzés jelenik meg.


### 6.6 Az adatok áttekintésének lehívása

1. Hívja le a szakember szintet. (→ Fejezet 6.2)
2. Navigáljon a(z) **Adatok áttekintése** menüponthoz.
  - ◁ Az aktuális üzemállapot megjelenik a kijelzőn.

### 6.7 Állapotkódok lehívás

- ▶ Navigáljon a **MENÜ** → **INFORMÁCIÓ** → **Állapotkód** menübe.  
Állapotkódok (→ Melléklet C)
  - ◁ A kijelzőn az aktuális üzemállapot (állapotkód) jelenik meg.





#### 6.7.1 Kilépés az állapotkódokból

- ▶ Nyomja meg a  gombot.
  - ◁ A kijelzőn az alapkijelzés jelenik meg.

### 6.8 Menüszint elhagyása


- ▶ Nyomja meg a  gombot.
  - ◁ A kijelzőn az alapkijelzés jelenik meg.


## 6.9 Kéményseprő mód (égéstermék-elemzés) futtatása

- Nyomja meg a  gombot.
- Nyomja meg a  lehetőséget, vagy navigáljon a **MENÜ** → **BEÁLLÍTÁSOK** → **Kéményseprő mód** menübe.
- Az égéstermék-elemzés futtatásához válassza ki a következő fűtésterhelések egyikét.
  - **Beállítható fűtésterhelés**
  - **Max. hőterhelés melegvíz**
  - **Min. fűtésterhelés**
- Nyugtázza a  gombbal.
  - ◁ Ha kiválasztotta a(z) **Beállítható fűtésterhelés** menüt, akkor állítsa be a kívánt fűtésterhelést, és nyugtázza a  gombbal.
  - ◁ Ha az **S.093** állapotkód látható, akkor folyamatban van a kalibrálás.
  - ◁ Ha az **S.059** állapotkód látható, akkor a fűtővíz minimális keringtetett mennyisége nem érte el a kiválasztott fűtésterheléshez szükséges értéket. Növelje a keringtetett mennyiséget a fűtési rendszerben.
- A mérést csak akkor indítsa el, ha a termék engedélyezi a mérést.



### Tudnivaló

A kéményseprő-üzemmód 15 percig fut. A  gombbal bármikor meg lehet szakítani.

- Adott esetben nyomja meg a  gombot az üzempárat kijelzéséhez.

## 7 Üzembe helyezés

### 7.1 Fűtővíz/feltöltéshez és utántöltéshez használt víz ellenőrzése és előkészítése



#### Vigyázat!

**Anyagi kár kockázata a csekélyebb értékű fűtővíz miatt**

- ▶ Gondoskodjon megfelelő minőségű fűtővízről.

- ▶ Mielőtt a rendszert feltölti vagy utántölti, ellenőrizze a fűtővíz minőségét.

#### A fűtővíz minőségének ellenőrzése

- ▶ Vegyen ki egy kevés vizet a fűtőkörből.
- ▶ Ellenőrizze a fűtővíz kinézetét.
- ▶ Ha leülepedő anyagokat állapít meg, a rendszert iszaptalanítani kell.
- ▶ Ellenőrizze mágnésrúddal, hogy van-e jelen magnetit (vasoxid).
- ▶ Amennyiben magnetitet talál, tisztítsa ki a rendszert, és tegyen megfelelő intézkedéseket a korrózióvédelem érdekében (pl. mágneses leválasztó beszerelése).
- ▶ Ellenőrizze a kivett víz pH-értékét 25 °C-on.

- ▶ Ha az értékek 8,2 alatt vagy 10,0 felett vannak, tisztítsa ki a rendszert, és készítse elő a fűtővizet.
- ▶ Bizonyosodjon meg arról, hogy nem juthat oxigén a fűtővízbe.

#### A feltöltéshez és utántöltéshez használt víz ellenőrzése

- ▶ Mielőtt a rendszerbe tölténé, mérje meg a feltöltéshez és utántöltéshez használt víz keménységét.

#### A feltöltéshez és utántöltéshez használt víz előkészítése

- ▶ A feltöltéshez és utántöltéshez használt víz előkészítésekor vegye figyelembe a vonatkozó nemzeti előírásokat és műszaki szabályokat.

Ha a nemzeti előírások és műszaki szabályok nem támasztanak szigorúbb követelményeket, az alábbiak érvényesek:

A feltöltéshez és utántöltéshez használt vizet elő kell készíteni

- ha a feltöltéshez és utántöltéshez használt teljes vízmennyiség a rendszer használatának időtartama alatt túllépi a fűtési rendszer névleges térfogatának háromszorosát, vagy
- ha az alábbi táblázatban megadott irányértékeket nem tartja be, vagy
- ha a fűtővíz pH-értéke 8,2 alatt vagy 10,0 felett van.

| Teljes fűtési teljesítmény | Vízkeménység a következő fajlagos rendszertérfogat esetén <sup>1)</sup> |                    |                        |                     |           |                    |
|----------------------------|---|--------------------|------------------------|---------------------|-----------|--------------------|
|                            | ≤ 20 l/kW   |                    | > 20 l/kW<br>≤ 40 l/kW |                     | > 40 l/kW |                    |
| kW                         | °dH   | mol/m <sup>3</sup> | °dH                    | mol/m <sup>3</sup>  | °dH       | mol/m <sup>3</sup> |
| < 50                       | ≤ 16,8 <sup>2)</sup>  | ≤ 3 <sup>2)</sup>  | ≤ 8,4 <sup>3)</sup>    | ≤ 1,5 <sup>3)</sup> | < 0,3     | < 0,05             |
| > 50 és<br>≤ 200-ig        | ≤ 11,2  | ≤ 2                | ≤ 5,6                  | ≤ 1,0               | < 0,3     | < 0,05             |
| > 200 és<br>≤ 600-ig       | ≤ 8,4   | ≤ 1,5              | < 0,3                  | < 0,05              | < 0,3     | < 0,05             |
| > 600                      | < 0,3   | < 0,05             | < 0,3                  | < 0,05              | < 0,3     | < 0,05             |

1) névleges űrtartalom literben/fűtési teljesítmény; többkazános rendszereknél a legkisebb egyedi teljesítményt kell figyelembe venni.  
2) Nincsenek korlátozások  
3) ≤ 3 (16,8)



#### Vigyázat!

**Anyagi kár kockázata nem megfelelő adalékanyagokkal dúsított fűtővíz miatt!**

A nem megfelelő adalékanyagok változásokat okozhatnak a szerkezeti elemeken, a fűtési üzemben zajokat kelthetnek, és adott esetben további károkhoz vezethetnek.

- ▶ Ne használjon nem megfelelő fagyálló és korrózióvédő anyagokat, biocidokat és tömítőanyagokat.

Az alábbi anyagok rendeltetésszerű használata esetén termékeinkben eddig nem állapítottunk meg összeférhetlenségeket.

- ▶ A használat során mindenképpen kövesse az adalékanyag gyártójának útmutatóit.

A fűtési rendszer egyéb részeiben használt adalékok összeférhetősége és hatékonysága kapcsán semmilyen felelősséget nem vállalunk.

### Adalékanyagok tisztításhoz (a folyamat végén átöblítés szükséges)

- Adey MC3+
- Adey MC5
- Fernox F3
- Sentinel X 300
- Sentinel X 400

### Adalékanyagok tartós használatra a rendszerben

- Adey MC1+
- Fernox F1
- Fernox F2
- Sentinel X 100
- Sentinel X 200

### Fagyálló adalékanyagok tartós használatra a rendszerben

- Adey MC ZERO
  - Fernox Antifreeze Alphi 11
  - Sentinel X 500
- ▶ Amennyiben a fent megadott adalékanyagokat használja, tájékoztassa az üzemeltetőt a szükséges intézkedésekről.
- ▶ Tájékoztassa az üzemeltetőt a fagyvédelem érdekében szükséges tevékenységekkel kapcsolatban.

## 7.2 A fűtési rendszer árammentes feltöltése

**Érvényesség:** Termék integrált melegvízkészítéssel

1. Feltöltés előtt öblítse át a fűtési rendszert.
2. Kösse össze a fűtési rendszer ürítőcsapját a szabványoknak megfelelően egy lefolyóval.
3. Forgassa a töltőberendezés beállítócsavarját (→ Fejezet 3.4) balra vagy jobbra.  
◁ A fűtési rendszer feltöltődik.
4. Nyissa ki az összes fűtőtest termosztát szelepet és adott esetben a karbantartó csapokat.
5. Egészen addig légtelenítse a legmagasabb ponton elhelyezkedő fűtőtestet, amíg a légtelenítő szelepen már csak víz áramlik ki, légbuborékok nélkül.
6. Légtelenítse a többi fűtőtestet, amíg a fűtési rendszer teljesen megtelik fűtővízzel.
7. Addig töltsön fűtővizet a rendszerbe, amíg a fűtési rendszer nyomása el nem éri a szükséges értéket.
  - Figyelje a manométert.
8. Ha a nyomás elérte a szükséges értéket, állítsa a töltőberendezés beállítócsavarját vízszintes helyzetbe.

## 7.3 Készenléti üzemmód deaktiválása



### Tudnivaló

Ha a terméket egy hálózati csatlakozókábelen vagy egy hálózati csatlakozón keresztül csatlakoztatja, akkor a termék bekapcsol, mielőtt létrejött az áramellátás.

Egy lehetséges égéstermék-elzáródás ellenőrzése automatikusan megtörténik a háttérben, mielőtt létrejött az áramellátás. A ventilátor egy bizonyos ideig maximális fokozaton működik.

- ▶ Nyomja meg a BE / KI gombot a kijelzőn.  
◁ az alapkijelzés megjelenik a kijelzőn.

## 7.4 Telepítővarázsló futtatása

A telepítési asszisztens a készülék első bekapcsolásakor elindul vagy szakember szintről bármikor újból elindítható.

Szakember szint (→ Melléklet A)

- ▶ Zárja a gázvezeték csapot, mielőtt végrehajtja a telepítést a telepítési asszisztens segítségével.
- ▶ Bizonyosodjon meg arról, hogy a gázvezeték csap mindaddig zárva marad, ameddig végrehajtja a telepítést a telepítési asszisztens.

A gázfajta átállítása után az új gázfajta vonatkozó 2 mellékelt matricát a nagy adattáblára (kapcsolószekrény), illetve a kis adattáblára (fent a terméken) kell ragasztani. (→ Fejezet 7.16)

- ▶ A telepítési asszisztens lefutását követően nyissa ki a gázvezeték csapot és kapcsolja be a hőszükségletet.

### 7.4.1 Installációs asszisztens újraindítás

1. Navigáljon a **MENÜ** → **BEÁLLÍTÁSOK** → **Szakember szint** → **Telepítési segéd** menübe.
2. Nyugtázza a gombbal.

## 7.5 Ellenőrzőprogramok és működtetőteszt

**MENÜ** → **BEÁLLÍTÁSOK** → **Szakember szint** → **Testüzemmódok**

A telepítési asszisztens kiegészítéseként az üzembe helyezéshez, karbantartáshoz és hibaelhárításhoz a következő funkciókat is leihívhatja.

Ellenőrző programok (→ Melléklet E)

Működtetőteszt (→ Melléklet F)

## 7.6 Megengedett készüléknyomás biztosítása

Ha a fűtési rendszer statikus magassága több emeletre terjed ki, akkor szükség lehet a megengedett üzemi töltőnyomásmánál nagyobb nyomásra is, hogy a fűtési rendszer ne tudjon fellevegődni.

- Megengedett üzemi töltőnyomás: 0,1 ... 0,2 MPa (1,0 ... 2,0 bar)

Ha a töltőnyomás értéke a minimális tartományba süllyed, akkor ezt a termék úgy jelzi, hogy villog az érték a kijelzőn.

- Töltőnyomás minimális tartomány: 0,05 ... 0,08 MPa (0,50 ... 0,80 bar)

Ha a töltőnyomás a minimális tartomány alá süllyed, akkor a termék leáll, és a kijelzőn megjelenik a megfelelő üzenet.

- ▶ Töltsön a rendszerbe fűtővizet a termék ismételt üzembe helyezéséhez.

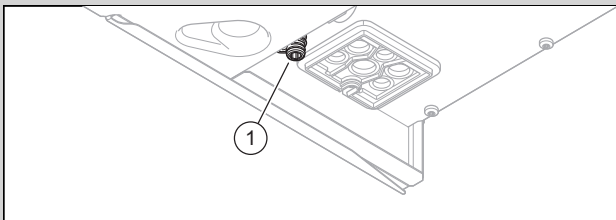
## 7.7 A fűtési rendszer feltöltése

**Érvényesség:** Termék kapcsolt melegvíztárolóval

- ▶ Feltöltés előtt öblítse át a fűtési rendszert.
- ▶ Indítsa el a **P.008** ellenőrző programot. (→ Fejezet 6.4)
  - ◁ Az előnykapcsoló váltószelep középhelyzetbe áll, a szivattyúk nem indulnak el és a termék nem kapcsol fűtési üzembe.
- ▶ Kösse össze a fűtési rendszer töltő/ürítő csapját a szabványoknak megfelelően a fűtővíz-ellátással.
- ▶ Nyissa meg a fűtővíz-ellátást.
- ▶ Nyissa ki az összes fűtőtest termosztátszelepet és adott esetben a karbantartó csapokat.
- ▶ Lassan nyissa ki a töltő/ürítő csapot annak érdekében, hogy a fűtővíz a fűtési rendszerbe áramolhasson.
- ▶ Egészen addig légtelenítse a legmagasabb ponton elhelyezkedő fűtőtestet, amíg a légtelenítő szelepen már csak víz áramlik ki, légbuborékok nélkül.
- ▶ Légtelenítse az összes fűtőtestet, amíg a fűtési rendszer teljesen meg nem telik fűtővízzel.
- ▶ Zárja el az összes légtelenítő szelepet.
- ▶ Addig töltsön fűtővizet a rendszerbe, amíg a fűtési rendszer nyomása el nem éri a szükséges értéket.
- ▶ Zárja el a fűtési rendszer töltő/ürítőcsapját.
- ▶ Ellenőrizze az összes csatlakozó tömítettségét a teljes rendszerben.

**Érvényesség:** Termék integrált melegvízkészítéssel


- ▶ Feltöltés előtt öblítse át a fűtési rendszert.
- ▶ Az előírt nyomást a **D.160** menüpont alatt állítsa be. (→ Fejezet 6.3)




- ▶ Bizonyosodjon meg arról, hogy a rendszerszétválasztó (1) kimenete a szabványnak megfelelően csatlakoztatva van egy szennyvízvezetékhez.
- ▶ Kösse össze a fűtési rendszer töltő/ürítő csapját a szabványoknak megfelelően a fűtővíz-ellátással.
- ▶ Nyissa meg a fűtővíz-ellátást.
- ▶ Nyissa ki az összes fűtőtest termosztátszelepet és adott esetben a karbantartó csapokat.
- ▶ Lassan nyissa ki a töltő/ürítő csapot annak érdekében, hogy a fűtővíz a fűtési rendszerbe áramolhasson.
- ▶ Egészen addig légtelenítse a legmagasabb ponton elhelyezkedő fűtőtestet, amíg a légtelenítő szelepen már csak víz áramlik ki, légbuborékok nélkül.
- ▶ Légtelenítse az összes fűtőtestet, amíg a fűtési rendszer teljesen meg nem telik fűtővízzel.
- ▶ Zárja el az összes légtelenítő szelepet.
- ▶ Addig töltsön fűtővizet a rendszerbe, amíg a fűtési rendszer nyomása el nem éri a szükséges értéket.
- ▶ Zárja el a fűtési rendszer töltő/ürítőcsapját.

- ▶ Ellenőrizze az összes csatlakozó tömítettségét a teljes rendszerben.
- ▶ Állítsa be a feltöltő módot az üzemeltető számára.

**Feltétel:** Feltöltő mód **Automatikus**

- ▶ Válassza ki a feltöltő módot **Automatikus** a **D.031** pont alatt. (→ Fejezet 6.3)
  - ◁ A rendszer automatikusan feltölti a fűtőkört a **D.160** diagnosztikai kódban beállított nyomásra, majd légteleníti.
- ▶ Ha szükség esetén szeretné feltölteni a fűtőkört, akkor nyissa meg a **MENÜ** → **BEÁLLÍTÁSOK** → **Autom. feltöltés üzemmód** → **Kinyitja a töltőberendezést?** menüt.
- ▶ Nyugtázza a kijelzőn az adatbevitelt a  gombbal.
  - ◁ A rendszer automatikusan feltölti a fűtőkört a **D.160** diagnosztikai kódban beállított nyomásra, majd légteleníti.

**Feltétel:** Feltöltő mód **Félautomatikus**

- ▶ Válassza ki a feltöltő módot **Félautomatikus** a **D.031** pont alatt. (→ Fejezet 6.3)
- ▶ Nyissa meg a **MENÜ** → **BEÁLLÍTÁSOK** → **Autom. feltöltés üzemmód** → **Kinyitja a töltőberendezést?** menüpontot.
- ▶ Nyugtázza a kijelzőn az adatbevitelt a  gombbal.
  - ◁ A rendszer automatikusan feltölti a fűtőkört a **D.160** diagnosztikai kódban beállított nyomásra, majd légteleníti.



### Tudnivaló

Ha a szükséges töltőnyomás értékének nagyobbak kell lennie, mint 2 bar, akkor töltse után a fűtővizet a töltőberendezés beállítócsavarjával. (→ Fejezet 7.2)

## 7.8 A fűtési rendszer légtelenítése

1. Indítsa el a **P.000** ellenőrző programot. (→ Fejezet 6.4)
  - ◁ A termék nem kezd üzemelni, a belső szivattyú szakaszosan jár, és automatikusan légteleníti a fűtőkört vagy a melegvízkört.
  - ◁ A kijelzőn a fűtési rendszer töltőnyomása látható.
2. Ügyeljen arra, hogy a fűtési rendszer töltőnyomása ne essen a minimális töltőnyomás alá.
  - $\geq 0,08 \text{ MPa}$  ( $\geq 0,80 \text{ bar}$ )
3. Ellenőrizze, hogy a fűtési rendszer víznyomása legalább  $0,02 \text{ MPa}$  ( $0,2 \text{ bar}$ ) értékkel nagyobb-e a membrános tágulási tartály (MAG) ellennyomásánál ( $P_{\text{rendszer}} \geq P_{\text{MAG}} + 0,02 \text{ MPa}$  ( $0,2 \text{ bar}$ )).

### Eredmény:

A fűtési rendszer töltőnyomása túl alacsony

- ▶ Töltse fel a fűtési rendszert. (→ Fejezet 7.7)



### Tudnivaló

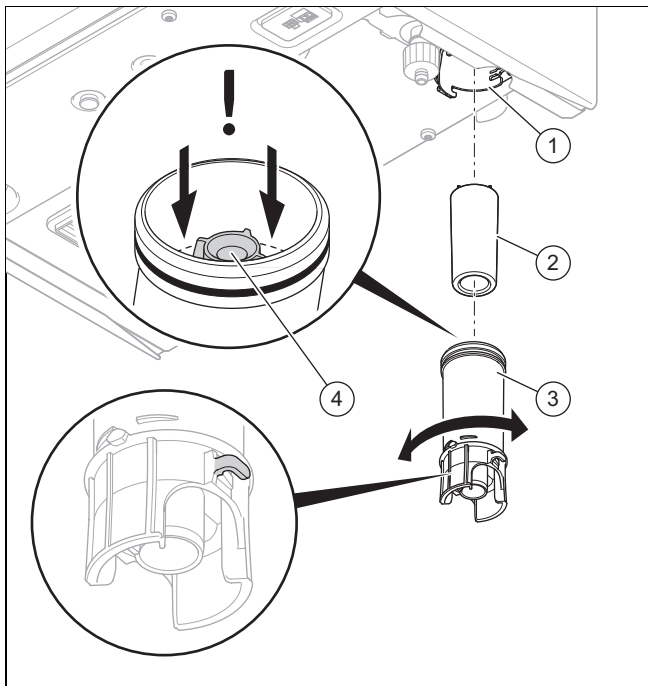
Ha a **P.000** ellenőrző program befejezése után még túl sok levegő van a fűtési rendszerben, indítsa el még egyszer az ellenőrző programot.

## 7.9 A használati melegvízrendszer feltöltése és légtelenítése

**Érvényesség:** Termék integrált melegvízkészítéssel

1. Nyissa ki a hidegvíz elzárócsapját a terméken.
2. Töltse fel a használati melegvízrendszert, ehhez nyissa meg az összes melegvíz csapot és várja meg, míg a víz folyni kezd rajtuk.

## 7.10 A kondenzátumszifon feltöltése



1. Oldja le a szifon alsó részét (3) a szifon felső részéről (1).
2. Távolítsa el az úszót (2).
3. Töltse fel a szifon alsó részét úgy, hogy a víz szintje kb. 10 mm-rel a kondenzvíz-elvezető vezeték (4) alatt legyen.
4. Ismét helyezze be az úszót.
5. Rögzítse a szifon alsó részét a szifon felső részén.

## 7.11 Gázbeállítások ellenőrzése

### 7.11.1 A gyári gázbeállítás ellenőrzése

- ▶ Ellenőrizze az adattáblán megadott gázfajtát, és hasonlítsa össze a szerelési helyen rendelkezésre álló gázfajttával.

#### Eredmény 1:

A termék kivitele nem felel meg a helyi gázcsoporthoz.

- ▶ Ne helyezze üzembe a terméket.
- ▶ Forduljon a vevőszolgálathoz.

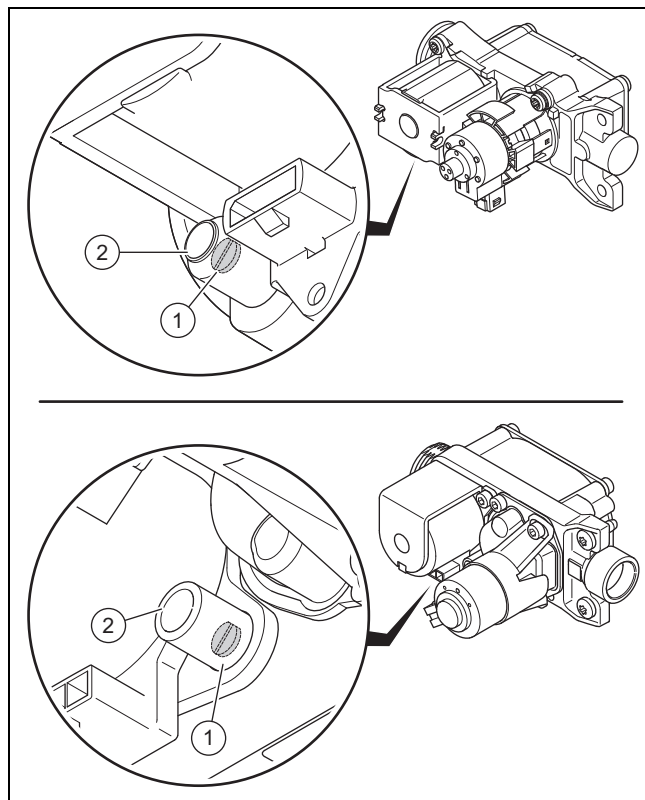
#### Eredmény 2:

A termék kivitele megfelel a helyi gázcsoporthoz.

- ▶ Ellenőrizze a csatlakozási gáznyomást/gázáramlási nyomást. (→ Fejezet 7.11.2)
- ▶ Ellenőrizze a CO<sub>2</sub>- és az O<sub>2</sub>-tartalmat. (→ Fejezet 7.11.4)

## 7.11.2 Csatlakozási gáznyomás/gázáramlási nyomás ellenőrzése

1. Átmenetileg helyezze üzemben kívül a terméket. (→ Fejezet 12.1)
2. Hajtsa lefelé a kapcsolódobozt.



3. Lazítsa meg az ellenőrzőcsavart (1).
  - Bal fordulatok: 2
4. Csatlakoztasson egy manométert a mérőcsompra (2).
  - Munkaanyag: U-csöves manométer
  - Munkaanyag: Digitális manométer
5. Hajtsa fel a kapcsolódobozt.
6. Nyissa ki a gázlezáró csapot.
7. Helyezze üzembe a terméket.
8. Mérje meg a csatlakozási gáznyomást / gázáramlási nyomást a légköri nyomáshoz képest.

### A gáz megengedett csatlakozási nyomása

| Magyarország | Földgáz | H | 1,8 ... 3,3 kPa<br>(18,0 ... 33,0 mbar) |
|--------------|---------|---|---|
|              |         | S | 1,8 ... 3,3 kPa<br>(18,0 ... 33,0 mbar) |
|              | PB-gáz  | P | 2,5 ... 3,5 kPa<br>(25,0 ... 35,0 mbar) |

- Gázcsatlakozó-nyomás: P.001 segítségével hívása nélkül
- Gáz csatlakozási nyomás: A P.001 (→ Fejezet 6.4) segítségével hívásával

#### Eredmény 1:

Csatlakozási gáznyomás/ gázáramlási nyomás a megengedett tartományban

- ▶ Átmenetileg helyezze üzemben kívül a terméket. (→ Fejezet 12.1)
- ▶ Hajtsa lefelé a kapcsolódobozt.

- ▶ Vegye le a manométert.
- ▶ Csavarja be és húzza meg a mérőcsonk csavarját.
- ▶ Nyissa ki a gázeltérő csapot.
- ▶ Ellenőrizze a mérőcsonk gáztömörtségét.
- ▶ Hajtsa fel a kapcsolódobozt.
- ▶ Szerelje fel az elülső burkolatot. (→ Fejezet 7.11.3)
- ▶ Helyezze üzembe a terméket.

### Eredmény 2:

Csatlakozási gáznyomás/gázáramlási nyomás nincs a megengedett tartományban



#### Vigyázat!

**Anyagi károk és üzemzavarok kockázata nem megfelelő csatlakozási gáznyomás / gázáramlási nyomás miatt!**

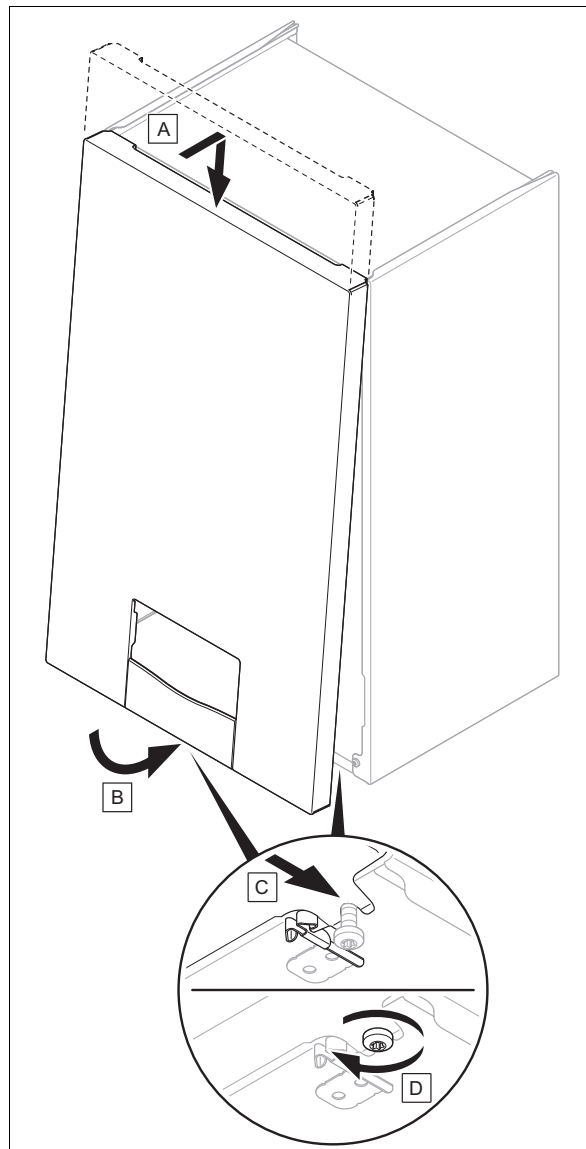
Ha a csatlakozási gáznyomás / gázáramlási nyomás a megengedett tartományon kívül van, az üzemzavarokat okozhat és a termék károsodásához vezethet.

- ▶ Ne végezzen beállításokat a terméken.
- ▶ Ne helyezze üzembe a terméket.

- ▶ Ha nem tudja elhárítani a hibát, akkor értesítse a gázszolgáltató vállalatot.
- ▶ Átmenetileg helyezze üzemén kívül a terméket. (→ Fejezet 12.1)
- ▶ Hajtsa lefelé a kapcsolódobozt.
- ▶ Vegye le a manométert.
- ▶ Csavarja be és húzza meg a mérőcsonk csavarját.
- ▶ Nyissa ki a gázeltérő csapot.
- ▶ Ellenőrizze a mérőcsonk gáztömörtségét.
- ▶ Hajtsa fel a kapcsolódobozt.
- ▶ Szerelje fel az elülső burkolatot. (→ Fejezet 7.11.3)
- ▶ Zárja el a gázeltérő csapot.

### 7.11.3 Az elülső burkolat felszerelése

1.



2. Húzza meg a két csavart a termék bal és jobb alsó oldalán.

### 7.11.4 CO<sub>2</sub>- és O<sub>2</sub>-tartalom ellenőrzése

1. Nyissa meg az égéstermék csakon lévő mérőnyílást, és szerelje fel az égéstermék elemző készülék mérőszondáját.
2. Indítsa el a kéményseprő-üzem módot (→ Fejezet 6.9).



#### Tudnivaló

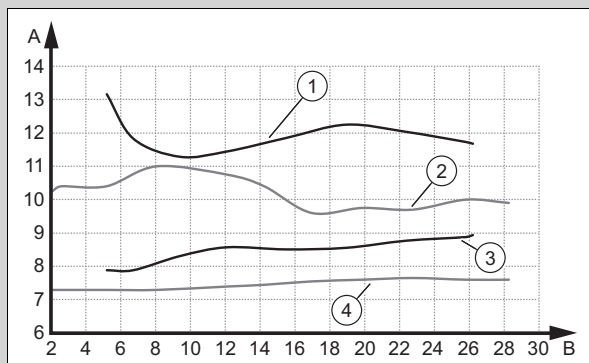
A méréseket csak felszerelt elülső burkolattal végezze el.

3. Ügyeljen a helyes fűtésterhelésre.
  - **Max. hőterhelés melegvíz** (standard beállítás)
  - **Beállítható fűtésterhelés** (néhány telepítésnél el kell térni a standard beállítástól)
4. Várja meg, amíg a termék az **S.093** állapotban befejezi a kalibrálást, és az **S.004**, **S.014** oder **S.024** állapotok valamelyikére vált.
5. Az égéstermék elemző készülék mérőszondáját pozícionálja az égéstermék fő áramlási irányába.
6. Várja meg, amíg a mérési érték stabil nem lesz, majd jegyzőkönyvezza a mérési értéket.



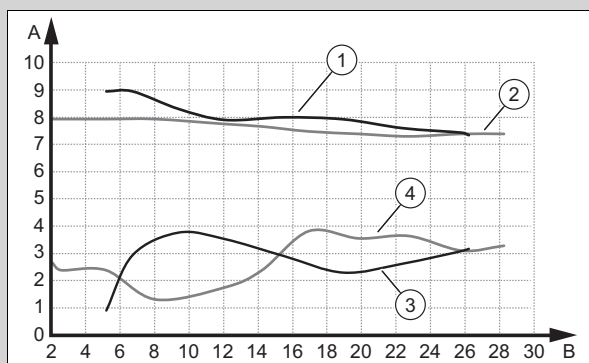
7. A leolvasott mérési értéket vesse össze a grafikonokon szereplő engedélyezett tartományokkal.

**Érvényesség:** VU 20CS/1-5 (N-INT2) VAGY VU 25CS/1-5 (N-INT2) VAGY VUW 26CS/1-5 (N-INT2)



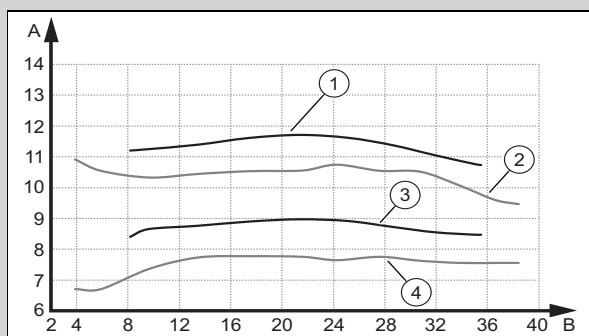
| A | CO <sub>2</sub> -tartalom [Térf.-%]     | B | Hőterhelés [kW]                         |
|---|---|---|---|
| 1 | Max. CO <sub>2</sub> -tartalom, PB-gáz  | 3 | Min. CO <sub>2</sub> -tartalom, PB-gáz  |
| 2 | Max. CO <sub>2</sub> -tartalom, földgáz | 4 | Min. CO <sub>2</sub> -tartalom, földgáz |

**Érvényesség:** VU 20CS/1-5 (N-INT2) VAGY VU 25CS/1-5 (N-INT2) VAGY VUW 26CS/1-5 (N-INT2)



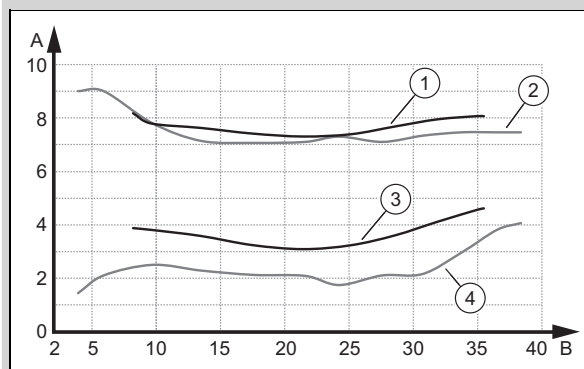
| A | O <sub>2</sub> -tartalom [Térf.-%]     | B | Hőterhelés [kW]                        |
|---|--|---|--|
| 1 | Max. O <sub>2</sub> -tartalom, PB-gáz  | 3 | Min. O <sub>2</sub> -tartalom, PB-gáz  |
| 2 | Max. O <sub>2</sub> -tartalom, földgáz | 4 | Min. O <sub>2</sub> -tartalom, földgáz |

**Érvényesség:** VU 30CS/1-5 (N-INT2) VAGY VUW 32CS/1-5 (N-INT2) VAGY VUW 36CS/1-5 (N-INT2)



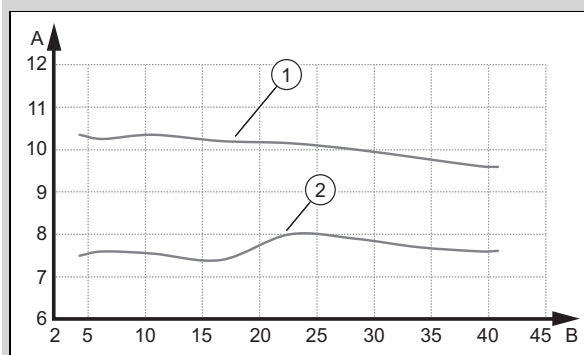
| A | CO <sub>2</sub> -tartalom [Térf.-%]     | B | Hőterhelés [kW]                         |
|---|---|---|---|
| 1 | Max. CO <sub>2</sub> -tartalom, PB-gáz  | 3 | Min. CO <sub>2</sub> -tartalom, PB-gáz  |
| 2 | Max. CO <sub>2</sub> -tartalom, földgáz | 4 | Min. CO <sub>2</sub> -tartalom, földgáz |

**Érvényesség:** VU 30CS/1-5 (N-INT2) VAGY VUW 32CS/1-5 (N-INT2) VAGY VUW 36CS/1-5 (N-INT2)



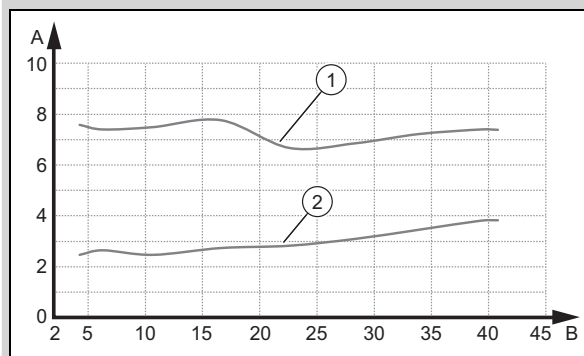
| A | O <sub>2</sub> -tartalom [Térf.-%]     | B | Hőterhelés [kW]                        |
|---|--|---|--|
| 1 | Max. O <sub>2</sub> -tartalom, PB-gáz  | 3 | Min. O <sub>2</sub> -tartalom, PB-gáz  |
| 2 | Max. O <sub>2</sub> -tartalom, földgáz | 4 | Min. O <sub>2</sub> -tartalom, földgáz |

**Érvényesség:** VU 35CS/1-5 (N-INT2)



| A | CO <sub>2</sub> -tartalom [Térf.-%]     | B | Hőterhelés [kW]                         |
|---|---|---|---|
| 1 | Max. CO <sub>2</sub> -tartalom, földgáz | 2 | Min. CO <sub>2</sub> -tartalom, földgáz |

**Érvényesség:** VU 35CS/1-5 (N-INT2)



| A | O <sub>2</sub> -tartalom [Térf.-%]     | B | Hőterhelés [kW]                        |
|---|--|---|--|
| 1 | Max. O <sub>2</sub> -tartalom, földgáz | 2 | Min. O <sub>2</sub> -tartalom, földgáz |

**Eredmény:**

Érték a megengedett tartományon kívül

- ▶ Ellenőrizze a levegő-/égéstermék-rendszer teljes csőhosszát.
- ▶ Ellenőrizze, hogy a levegő-/égéstermék-rendszerben nincs-e recirkuláció vagy elzáródás.
- ▶ Mérje meg a CO<sub>2</sub>- és az O<sub>2</sub>-tartalmat az égéstermék csonknál, és jegyzőkönyvezza a mérési értéket.
- ▶ Ha a CO<sub>2</sub>- vagy az O<sub>2</sub>-tartalom továbbra is a megengedett területen kívül esik, akkor korigálja a

gáz/levegő arányt a **D.158** kód alkalmazásával, és mérje meg újra a CO<sub>2</sub>- és az O<sub>2</sub>-tartalmat az égéstermék csonknál.

- ▶ Ha a CO<sub>2</sub>- és az O<sub>2</sub>-tartalom ismét a megengedett tartományon kívül van, akkor cserélje ki a szabályozóelektrodát (→ Fejezet 11.7.13) és állítsa a **D.158** kódot gyári beállításra.
- ▶ Mérje meg a CO<sub>2</sub>- és az O<sub>2</sub>-tartalmat az égéstermék csonknál, és jegyzőkönyvezzé a mérési értéket.
- ▶ Ha az érték továbbra is a megengedett tartományon kívül van, akkor ne helyezze üzembe a terméket, és értesítse a vevőszolgálatot.

8. Távolítsa el az égéstermék elemző készüléket, és zárja be az égéstermék csonk mérőnyílását.

### 7.12 A fűtési üzem ellenőrzése

1. Bizonyosodjon meg róla, hogy van fűtési igény.
2. Navigáljon a **MENÜ** → **BEÁLLÍTÁSOK** → **Szakember szint** → **Adatok áttekintése** menübe.
  - ◁ Ha a termék megfelelően működik, a kijelzőn az **S.004** látható.

### 7.13 Vízkömentesítés

A víz hőmérséklet emelkedésével nő a mészkicsapódás esélye is.

- ▶ Szükség esetén végezzen vízkömentesítést.

**Feltétel:** Vízkeménység:  $\geq 3,57 \text{ mol/m}^3$

- ▶ Csökkentse a melegvíz-hőmérséklet előírt értékét.
  - Melegvíz-hőmérséklet:  $\leq 50 \text{ }^\circ\text{C}$

### 7.14 A használati melegvízkészítés ellenőrzése

1. Bizonyosodjon meg róla, hogy van melegvízigény.

**Érvényesség:** Termék kapcsolt melegvíztárolóval

- ▶ Navigáljon a **MENÜ** → **BEÁLLÍTÁSOK** → **Szakember szint** → **Adatok áttekintése** menübe.
  - ◁ Ha a melegvíztároló töltése megfelelően működik, a kijelzőn az **S.024** felirat jelenik meg.
  - ◁ Ha a tároló rendelkezik hőmérséklet-érzékelővel, akkor ellenőrizze a tárolóban uralkodó hőmérsékletet **Kimeneti hőm. MV-tároló**

**Érvényesség:** Termék integrált melegvízkészítéssel

- ▶ Navigáljon a **MENÜ** → **BEÁLLÍTÁSOK** → **Szakember szint** → **Adatok áttekintése** menübe.
  - ◁ Ha egy vízcsapnál melegvizet csapolnak, akkor a kijelzőn az **S.014** felirat látható.
  - ◁ Ellenőrizze a melegvíz-hőmérsékletet **Tényleges melegvíz-hőm..**

**Feltétel:** szabályozó csatlakoztatva

- ▶ A szabályozón állítsa be a kívánt hőmérsékletet a csatlakoztatott melegvíztárolóhoz (→ A szabályozó kezelési- és telepítési utasítása).
  - ◁ A fűtőkészülék átveszi a szabályozónál beállított kívánt hőmérsékletet.

### 7.15 A tömítettség ellenőrzése

- ▶ Ellenőrizze a gázt vezető alkatrészek, a belső levegő-égéstermék-rendszer tömítettség, a fűtőkör és a melegvízkör tömítettségét (ezekhez a munkákhoz szerelje le az elülső burkolatot és szerelje fel az elülső burkolatot az ellenőrzési munkák befejezése után).
- ▶ Ellenőrizze az égéstermék vezető kifogástalan szerelését.
- ▶ Ellenőrizze, hogy az első takarólemez fel van-e szerelve.

### 7.16 Termék átállítása más gázfajtára



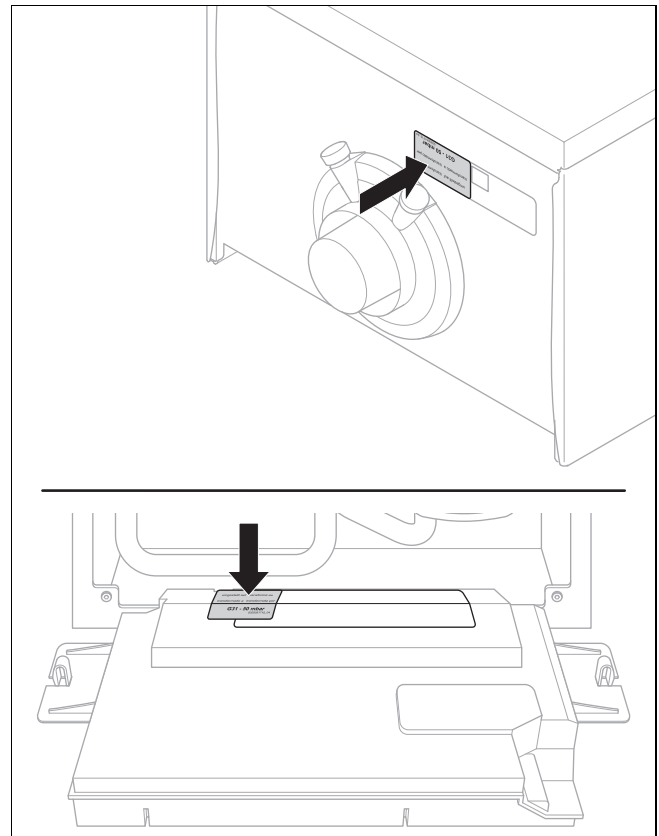
#### Tudnivaló

Első üzembe helyezés esetén a kívánt gázfajta meghatározása a telepítési segéd végrehajtásakor történik. PB-gáz választásakor fel kell ragasztani a mellékelt matricákat.



#### Tudnivaló

Ha a gázfajtát egy későbbi időpontban állítja át, akkor átállító készletre van szükség (szabályozó elektróda cseréje).



**Feltétel:** Gázfajta átállítása egy későbbi időpontban

- ▶ Kövesse az átállító készlethez mellékelt útmutatóban szereplő utasításokat.

## 7.17 A levegő-/égéstermék-elvezető rendszer hosszának beállítása

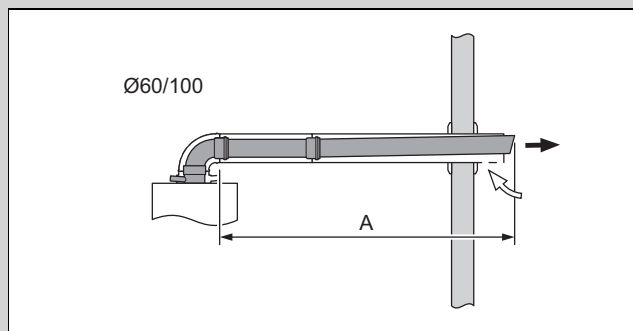
**Érvényesség:** C13 vagy C13x, vízszintes fali/tetőátvezetés, levegő-/égéstermék elvezető rendszer,  $\varnothing$  60/100 mm, jóváhagyott rendszerű égéstermék elvezető rendszer

A levegő-/égéstermék elvezető rendszerben fellépő nyomásvesztés kompenzálásához a telepítési segédletben (országspecifikus) lévő beállítás vagy a **D.164** diagnosztikai kód szükséges.

Ez a fejezet kizárólag az alábbi termékekre érvényes:

### Termék – cikkszám

|                       |                              |
|-----------------------|------------------------------|
| VU 20CS/1-5 (N-INT2)  | - 0010024599<br>- 0010043962 |
| VU 25CS/1-5 (N-INT2)  | - 0010024600<br>- 0010043963 |
| VU 30CS/1-5 (N-INT2)  | - 0010024601<br>- 0010043964 |
| VU 35CS/1-5 (N-INT2)  | - 0010024602<br>- 0010043965 |
| VUW 26CS/1-5 (N-INT2) | - 0010024603<br>- 0010043966 |
| VUW 32CS/1-5 (N-INT2) | - 0010024604<br>- 0010043967 |
| VUW 36CS/1-5 (N-INT2) | - 0010024609<br>- 0010043968 |



► Állítsa be a **D.164** diagnosztikai kódot. (→ Fejezet 6.3)

| Hossz (A) [m] + az elhúzásnak megfelelő hossz <sup>1)</sup> | Beállítás   |
|---|---|
| < 5   | Nem szükséges hozzáállítás, a standard érték alkalmazott. |
| ≥ 5 <sup>2)</sup>   | 5   |

<sup>1)</sup> A maximális csőhossz további elhúzások esetén a következők szerint csökken: 87°-os könyökönként 1 m-rel, 45°-os könyökönként 0,5 m-rel.

<sup>2)</sup> Maximális csőhossz, lásd a levegő-/égéstermék elvezető rendszer szerelési útmutatóját.

## 8 Beállítás a rendszerhez

### 8.1 Paraméterek beállítása

- Navigáljon a(z) **Készülék konfigur.** menüre és állítsa be a berendezés paramétereit.
- Navigáljon a(z) **Inst. assziszt. ind.** menüre, és indítsa újra a telepítési asszisztenst.
- Navigáljon a(z) **Diagnózis menü** menüre és állítsa be a berendezés további paramétereit.

Diagnosztikai kódok (→ Melléklet B)

### 8.2 A multifunkcionális modul kiegészítő komponensének aktiválása

**Feltétel:** Komponens csatlakoztatása az 1. relére

- Válassza ki a **D.027** paramétert, hogy az 1. reléhez hozzárendeljen egy funkciót. (→ Fejezet 6.3)

**Feltétel:** Komponens csatlakoztatása az 2. relére

- Válassza ki a **D.028** paramétert, hogy a 2. reléhez hozzárendeljen egy funkciót. (→ Fejezet 6.3)

### 8.3 A fűtés beállításainak beállítása

#### 8.3.1 Hőterhelés

Működés közben a hőterhelés az égőmoduláció által folyamatosan a fűtési rendszer szükséges fűtésterheléshez igazodik.

##### 8.3.1.1 Minimális hőterhelés

A **D.085** paraméterrel a legkisebb hőterhelés a műszakilag meghatározott gyújtóvezeték minimális értéke és határértéke közötti tartományban növelhető. A hőcella a beállított értékig modulál, és a modulációs tartomány korlátozott.

Az ütemezett üzem az alsó modulációs határérték megemelésével valószínűbbé válik.

Ez a beállítás a fűtésre és a melegvízkészítésre vonatkozik.

##### 8.3.1.2 Maximális hőterhelés beállítása

A maximális hőterhelés a **D.000** paraméterrel állítható be a rendszer megadott teljesítményigényére.

Ha a **automata** beállítást aktiválták a **D.000** paraméterben, akkor a termék automatikusan az aktuális rendszerigényhez igazítja a maximális hőterhelést.

##### 8.3.2 Hidraulikus üzemmód beállítása



#### Tudnivaló

Az egység kialakításától függően különböző hidraulikus üzemmódok állnak rendelkezésre.

A fűtővíz-térfogatáram, amelyet a belső keringtető szivattyú épít fel a fűtési rendszerben, a hőterhelés átadására szolgál. A térfogatáram felépítéséhez különböző hidraulikai üzemmódok állnak rendelkezésre, amelyek a **D.170** paraméterrel választhatók ki.


- Válassza ki a **D.170** és szükség esetén a **D.171** – **D.175** paramétert, a hőtermelő hidraulikus üzemmódjának a fűtési rendszerhez való igazítása érdekében. (→ Fejezet 6.3)

| Beállítási értékek D.170 paraméterhez  | Leírás  |
|--|---|
| <b>0: Δp-áll. bypass nélkül</b>        | Ennél az üzemmódnál a szivattyú állandó nyomáson üzemel.<br>A szivattyú üzemmódjának finombeállítását a <b>D.171</b> paraméterrel lehet elvégezni.  |
| <b>1: Δp-áll. bypass nélkül -lökés</b> | Ennél az üzemmódnál a szivattyú állandó nyomáson üzemel. Ha a keringtetett vízmennyiség a fűtési üzem indításakor nem áll rendelkezésre és hőszükséglet áll fenn, akkor ezen szivattyúüzemmód segítségével automatikus nyomásnöveléssel előállítható a keringtetett vízmennyiség.<br>A szivattyú üzemmódjának finombeállítását a <b>D.171</b> és a <b>D.174</b> paraméterrel lehet elvégezni.   |
| <b>2: Δp-áll. bypass</b>               | Ennél az üzemmódnál a szivattyú állandó nyomáson üzemel. A minimálisan keringtetett vízmennyiség betartása céljából a megkerülő vezeték a nyomás növelésével szükség szerint nyílik.<br>A szivattyú üzemmódjának finombeállítását a <b>D.171</b> és a <b>D.174</b> paraméterrel lehet elvégezni.  |
| <b>3: ΔT különbség</b>                 | Ennél az üzemmódnál a rendszer a szivattyút egy előírt eltérésre szabályozza. A fűtési üzem indításához szükséges keringtetett vízmennyiség, valamint a minimális és maximális szivattyúnyomásszint képezik az üzemeltetés korlátját.<br>Az előírt eltérést a <b>D.172</b> paraméterrel lehet beállítani.<br>A szivattyú minimális nyomásszintjét a <b>D.173</b> paraméterrel lehet beállítani.<br>A szivattyú maximális nyomásszintjét a <b>D.174</b> paraméterrel lehet beállítani. |
| <b>4: Fix szivattyúfokozat</b>         | Ennél az üzemmódnál a szivattyú egy meghatározott szinten üzemel. Ezt a szivattyú üzemmódot homogén hőátadás esetén érdemes előnyben részesíteni, ha telepítve van hidraulikus váltó, rendszerleválasztó, hidraulikus kaszkárendszer, valamint pufertartó.<br>A fix szivattyúfokozatot a <b>D.175</b> paraméterrel lehet beállítani.  |

### 8.3.3 Az előremenő hőmérséklet/kívánt hőmérséklet beállítása

A kívánt hőmérséklet a rendszerszabályozón keresztül állítható be (→ Rendszerszabályozó üzemeltetési és telepítési útmutatója).

Ha nincs csatlakoztatva rendszerszabályozó, akkor az előírt előremenő hőmérséklete a hőtermelő szabályozóján keresztül állítható be. A maximális előírt előremenő hőmérséklet a **D.071** paraméterrel állítható be.

- ▶ Az alapkijelzésből kiindulva nyomja meg a  gombot.
  - ◁ A kijelzőn már a beállított előremenő hőmérséklet látható.
  - ◁ Csatlakoztatott szabályozómodul esetén a kijelzőn a kívánt hőmérséklet jelenik meg.

### 8.3.4 Égőtöltési idő

Az égő gyakori be- és kikapcsolásának elkerülése, és ezzel az energiaveszteség megakadályozása érdekében az égő minden kikapcsolása után bizonyos időre egy elektronikusan ismételt bekapcsolási tiltás aktiválódik. Az égőtöltési idő csak fűtési üzemben aktív. Folyamatban lévő égőtöltési idő alatt a melegvízkészítés nem befolyásolja az időtagot (gyári beállítás: 20 perc).

### 8.3.5 Az égőtöltési idő beállítása



#### Tudnivaló

Az alábbi táblázatok értékei csak akkor érvényesek, ha a **D.071** diagnosztikai kód 75 °C-ra van beállítva.

1. Állítsa be a **D.002** diagnosztikai kódot. (→ Fejezet 6.3)

| T <sub>előre</sub> (előírt) [°C] | Beállított maximális égőtöltési idő [perc] |     |     |      |      |      |      |
|----------------------------------|--|-----|-----|------|------|------|------|
|                                  | 2  | 5   | 10  | 15   | 20   | 25   | 30   |
| 30                               | 2,0  | 4,5 | 8,5 | 12,6 | 16,7 | 20,8 | 24,9 |
| 35                               | 2,0  | 4,2 | 7,8 | 11,5 | 15,1 | 18,7 | 22,4 |
| 40                               | 2,0  | 3,9 | 7,1 | 19,3 | 13,5 | 16,6 | 19,8 |
| 45                               | 2,0  | 3,6 | 6,4 | 9,1  | 11,8 | 14,5 | 17,3 |
| 50                               | 2,0  | 3,4 | 5,6 | 7,9  | 10,2 | 12,5 | 14,7 |
| 55                               | 2,0  | 3,1 | 4,9 | 6,7  | 8,5  | 10,4 | 12,2 |
| 60                               | 2,0  | 2,8 | 4,2 | 5,5  | 6,9  | 8,3  | 9,6  |
| 65                               | 2,0  | 2,5 | 3,5 | 4,4  | 5,3  | 6,2  | 7,1  |
| 70                               | 2,0  | 2,3 | 2,7 | 3,2  | 3,6  | 4,1  | 4,5  |
| 75                               | 2,0  | 2,0 | 2,0 | 2,0  | 2,0  | 2,0  | 2,0  |

| T <sub>előre</sub> (előírt) [°C] | Beállított maximális égőtöltési idő [perc] |      |      |      |      |      |
|----------------------------------|--|------|------|------|------|------|
|                                  | 35   | 40   | 45   | 50   | 55   | 60   |
| 30                               | 29,0                                       | 33,1 | 37,2 | 41,3 | 45,4 | 49,5 |
| 35                               | 26,0                                       | 29,6 | 33,3 | 36,9 | 40,5 | 44,2 |
| 40                               | 23,0                                       | 26,2 | 29,4 | 32,5 | 35,7 | 38,9 |
| 45                               | 20,0                                       | 22,7 | 25,5 | 28,2 | 30,9 | 33,6 |
| 50                               | 17,0                                       | 19,3 | 21,5 | 23,8 | 26,1 | 28,4 |
| 55                               | 14,0                                       | 15,8 | 17,6 | 19,5 | 21,3 | 23,1 |
| 60                               | 11,0                                       | 12,4 | 13,7 | 15,1 | 16,5 | 17,8 |
| 65                               | 8,0  | 8,9  | 9,8  | 10,7 | 11,6 | 12,5 |
| 70                               | 5,0  | 5,5  | 5,9  | 6,4  | 6,8  | 7,3  |
| 75                               | 2,0  | 2,0  | 2,0  | 2,0  | 2,0  | 2,0  |

2. Lépjen ki a diagnosztikai kódokból. (→ Fejezet 6.3.1)
3. Lépjen ki a szakember szintből. (→ Fejezet 6.2.1)

### 8.3.6 A szivattyú utánfutási idő beállítása

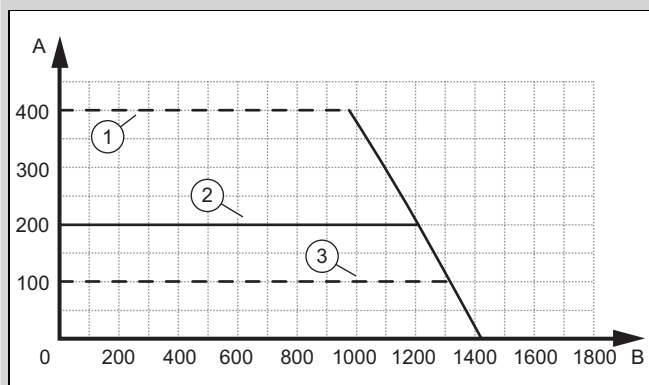
A **D.001** paraméterrel állítható be a szivattyú utánfutási ideje. A hőigény érzékelése ezzel optimalizálható.

### 8.3.7 Fűtőkori szivattyú üzemmód beállítása

A **D.018** paraméterrel állítható be a fűtőkori szivattyú üzemmódja. A hőigény érzékelése ezzel optimalizálható.

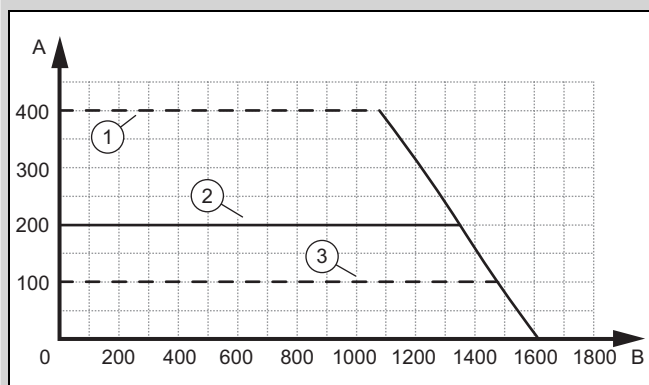
### 8.3.8 Szivattyú-jelleggörbe

**Érvényesség:** VU 20CS/1-5 (N-INT2) VAGY VU 25CS/1-5 (N-INT2) VAGY VUW 26CS/1-5 (N-INT2)



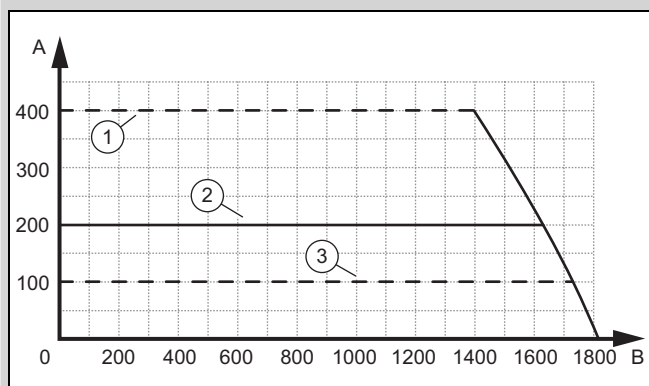
|   |                             |   |                             |
|---|-----------------------------|---|-----------------------------|
| A | Statikus magasság [mbar]    | 2 | Gyári beállítás             |
| 1 | Maximális statikus magasság | B | Szállított mennyiség [l/h]  |
|   |                             | 3 | Minimális statikus magasság |

**Érvényesség:** VU 30CS/1-5 (N-INT2) VAGY VUW 32CS/1-5 (N-INT2) VAGY VUW 36CS/1-5 (N-INT2)



|   |                             |   |                             |
|---|-----------------------------|---|-----------------------------|
| A | Statikus magasság [mbar]    | 2 | Gyári beállítás             |
| 1 | Maximális statikus magasság | B | Szállított mennyiség [l/h]  |
|   |                             | 3 | Minimális statikus magasság |

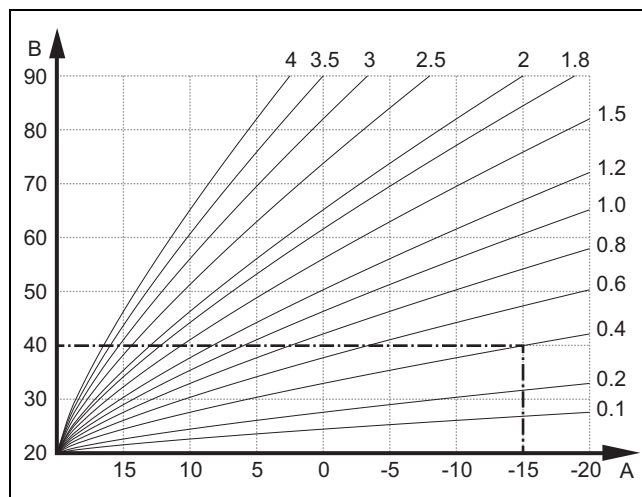
**Érvényesség:** VU 35CS/1-5 (N-INT2)



|   |                          |   |                             |
|---|--------------------------|---|-----------------------------|
| A | Statikus magasság [mbar] | 1 | Maximális statikus magasság |
|---|--------------------------|---|-----------------------------|

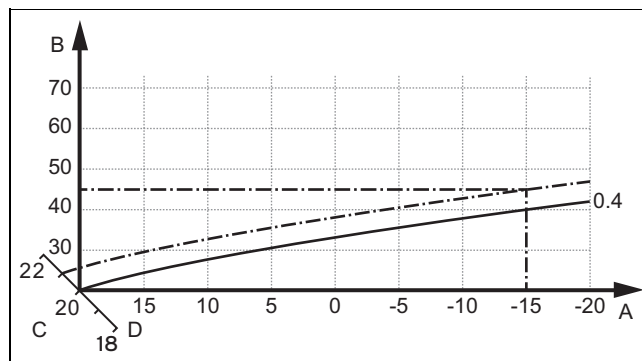
|   |                            |   |                             |
|---|----------------------------|---|-----------------------------|
| 2 | Gyári beállítás            | 3 | Minimális statikus magasság |
| B | Szállított mennyiség [l/h] |   |                             |

### 8.3.9 Fűtési görbe beállítása



|   |                      |   |                                 |
|---|----------------------|---|---------------------------------|
| A | Külső hőmérséklet °C | B | Előírt előremenő hőmérséklet °C |
|---|----------------------|---|---------------------------------|

Az ábrán a lehetséges fűtési görbék (0,1 és 4,0 között) láthatók 20 °C-os előírt helyiség-hőmérséklet esetében. PI. a 0.4 sz. fűtési görbe kiválasztásával -15 °C-os külső hőmérséklet esetén az előremenő hőmérséklet 40 °C-ra szabályozódik.



|   |                                 |   |                                |
|---|---------------------------------|---|--------------------------------|
| A | Külső hőmérséklet °C            | C | Előírt helyiség-hőmérséklet °C |
| B | Előírt előremenő hőmérséklet °C | D | Tengely a                      |

Ha a 0.4 fűtési görbét választotta, és az előírt helyiség-hőmérsékletre 21 °C-ot adott meg, akkor a fűtési görbe az ábrán látható módon eltolódik. A 45° fokkal megdöntött tengely mentén a fűtési görbe párhuzamosan eltolódik az előírt helyiség-hőmérséklet értékének megfelelően. -15 °C külső hőmérséklet esetén a szabályozó 45 °C-os előremenő hőmérsékletről gondoskodik.

- ▶ Navigáljon a **MENÜ** → **BEÁLLÍTÁSOK** → **Szakember szint** → **Rendszer konfigurációja** → **Fűtés** → **Fűtési görbe:** menübe.
- ▶ Válassza ki a görgetősávval a kívánt értéket.
- ▶ Lépjen ki a menüszintből. (→ Fejezet 6.8)

### 8.3.10 A statikus magasság beállítása

1. Állítsa be a **D.171** diagnosztikai kódot. (→ Fejezet 6.3)
2. Állítsa a nyomás magasságát a kívánt értékre.
3. Lépjen ki a menüsintből. (→ Fejezet 6.8)

### 8.3.11 Túlfolyószelep beállítás



#### Tudnivaló

A **D.170** paraméternek **Δp-áll. bypass** értékre kell beállítva lennie.

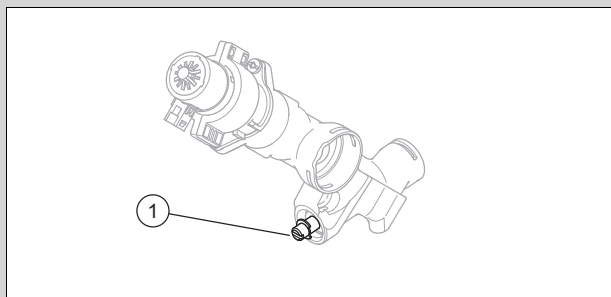
A **D.173** és **D.174** paramétereknek gyári beállításra kell beállítva lenniük.

**Feltétel:** Túlfolyószelep felszerelve

1. Állítsa be a statikus magasságot a **D.171** paraméterrel. (→ Fejezet 6.3)

**Feltétel:** A kívánt hőellátás nem következik be

- ▶ Ha a **D.171** 400 mbar értékre van beállítva, és a hőellátás még nem elegendő, akkor szabályozza utána a nyomást a túlfolyószelepen keresztül.
- ▶ Szerelje le az elülső burkolatot. (→ Fejezet 5.8.3)
- ▶ Hajtsa lefelé a kapcsolódobozt.



Szabályozza a nyomást az (1) jelű túlfolyószelepen az óramutató járásával megegyező irányban.

| Az állítócsavar állása              | Nyomás                | Megjegyzés   |
|-------------------------------------|-----------------------|--|
| Jobb végállás (teljesen beteker-ve) | 0,035 MPa (0,350 bar) | Ha a radiátorok a gyári beállításnál nem elég meleg. |

- ▶ Hajtsa fel a kapcsolódobozt.
- ▶ Szerelje fel az elülső burkolatot. (→ Fejezet 7.11.3)

### 8.3.12 Termékinformációk megjelenítése

A készülékinformációkat lehívhatja a **myVAILLANT pro** alkalmazásból a QR-kód beolvasásával.

- ▶ Töltse le az ingyenes **myVAILLANT pro** alkalmazást a Google play® vagy App Store® áruházból mobil eszközére.



#### Tudnivaló

Felhívjuk a figyelmét, hogy az internetkapcsolat tarifája idő- vagy adatkorlát nélküli legyen, mivel másként járulékos költségek merülhetnek fel.

- ▶ Telepítse az ingyenes **myVAILLANT pro** alkalmazást mobil eszközére.
- ▶ Indítsa el a **myVAILLANT pro** alkalmazást mobil eszközén és jelentkezzen be.

- ▶ Navigáljon a hőtermelő kijelzőjén a **MENÜ** → **BEÁLLÍTÁSOK** → **Szakember szint** → **QR-szervizkód** menübe.



#### Tudnivaló

A QR-kódot 60 másodpercig kijelzi a rendszer.

- ▶ Olvassa be az alkalmazás segítségével a QR-kódot.
  - ◀ Az készülékkel kapcsolatos aktuális információk megjelennek az alkalmazásban.

## 8.4 Melegvíz-beállítások megadása

### 8.4.1 A használati melegvíz-hőmérséklet beállítása

**Érvényesség:** Termék integrált melegvízkészítéssel VAGY Termék kapcsolt melegvítárolóval




#### Veszély!

#### Legionella baktériumok miatti életveszély!

A legionella baktériumok 60 °C alatti hőmérsékleten fejlődnek ki.

- ▶ Gondoskodjon arról, hogy az üzemeltető megismerje a legionella elleni védelem összes intézkedését, hogy teljesíteni tudja a legionella baktériumok elszaporodásának megelőzését szolgáló előírásokat.

1. Vegye figyelembe a legionella baktériumok elszaporodásának megelőzését szolgáló előírásokat.
2. Az alapkijelzésből kiindulva nyomja meg a  gombot.
3. Állítsa be a kívánt melegvíz-hőmérsékletet.

**Érvényesség:** Termék rendszerszabályozóval

- ▶ Először állítsa a maximumra a melegvíz kívánt hőmérsékletét a hőtermelő kezelőfelületén, és csak ezután csatlakoztassa a rendszerszabályozót (eBUS).
- ▶ A rendszerszabályozón állítsa be a használati melegvíz kívánt hőmérsékletét (→ A rendszerszabályozó kezelési/telepítési utasítása).

**Feltétel:** Rendszerszabályozó csatlakoztatva

- ▶ Ellenőrizze a használati melegvíz melegítést. (→ Fejezet 7.14)

### 8.4.2 Szolár utánmelegítés beállítás

**Érvényesség:** Termék integrált melegvízkészítéssel



#### Tudnivaló

Gondoskodjon róla, hogy a hőtermelő a nyári hónapokban bekapcsolva maradjon.

**Feltétel:** Napelemes csatlakozókészlet telepítve, bemeneti hőmérséklet-érzékelő jelen van

- ▶ Állítsa be a **D.058** diagnosztikai kódot. (→ Fejezet 6.3)
- ▶ Biztosítsa, hogy a termék hidegvíz-bemenetén a hőmérséklet soha ne haladhassa meg a 70 °C értéket.

## 9 A készülék átadása az üzemeltetőnek

- ▶ A telepítés befejezése után ragassza fel a mellékelt, az útmutató elolvasására felszólító matricát az üzemeltető nyelvén a termék elejére.
- ▶ Ismertesse az üzemeltetővel a biztonsági berendezések elhelyezkedését és működését.
- ▶ Tanítsa meg az üzemeltetőnek a termék kezelését.
- ▶ Külön hívja fel az üzemeltető figyelmét azokra a biztonsági tudnivalókra, amelyeket be kell tartania.
- ▶ Tájékoztassa az üzemeltetőt, hogy a terméket az előírt időközönként karban kell tartani.
- ▶ Adja át megőrzésre az üzemeltetőnek a termékhez tartozó összes útmutatót és dokumentumot.
- ▶ Ismertesse az üzemeltetővel az égéshez szükséges levegő ellátás és az égéstermék elvezetés kialakításával kapcsolatban elvégzett műveleteket és hívja fel rá a figyelmét, hogy tilos bármit módosítania.
- ▶ Hívja fel rá az üzemeltető figyelmét, hogy a termék felállítási helyén tilos robbanásveszélyes vagy gyúlékony anyagokat (pl. benzin, festékek) tárolni és használni.

## 10 Ellenőrzés és karbantartás

- ▶ Tartsa be a minimális felülvizsgálati és karbantartási időintervallumokat.
- ▶ Ha a felülvizsgálatok eredményei alapján korábbi karbantartásra van szükség, akkor végezze el korábban a termék karbantartását.

### 10.1 Eredeti tömítések használata

Komponensek cseréje esetén csak a mellékelt új, eredeti tömítéseket használja, további tömítőanyagokra nincs szükség.

### 10.2 Karbantartási időköz

Kétféleképpen állítható be a szervizintervallum.

A **D.084** kóddal az üzemórák eltelte szerint állíthatja be.

A **D.161** kóddal egy dátum szerint állíthatja be.

Ha csak az egyik diagnosztikai kódot (**D.084** vagy **D.161**) állítja be, akkor a másik diagnosztikai kód automatikusan visszaáll gyári beállításra.

Ha a **D.084** kódnál a(z) **Nincs beállítva** lehetőséget választja, akkor kikapcsol az üzemórákra vonatkozó szervizüzenet. A dátumra vonatkozó szervizüzenetek továbbra is aktívak maradnak, és nem kapcsolhatók ki.

A szervizüzenet az adott eseményre vonatkozóan jelenik meg, amelyik előbb következik be (az órák eltelte vagy a dátum elérése).

A szervizmunkák letelte után újból be kell állítania a karbantartási időközöket. (→ Fejezet 10.2.1)

### 10.2.1 A karbantartási időközök beállítása/visszaállítása

1. Állítsa be a **D.084** vagy a **D.161** diagnosztikai kódot. (→ Fejezet 6.3)



#### Tudnivaló

A következő felülvizsgálatig/karbantartásig hátralévő üzemórák számát egyedileg (a készüléktípus és a fűtőteljesítmény függvényében) kell beállítani.

| Üzemmód                   | Üzemórák száma – irányértékek (egy évre vonatkoztatva) |
|---------------------------|--|
| Fűtési üzem               | 4000 h   |
| Fűtés és melegvízkészítés | 5000 h   |

2. Lépjen ki a menüszintből. (→ Fejezet 6.8)

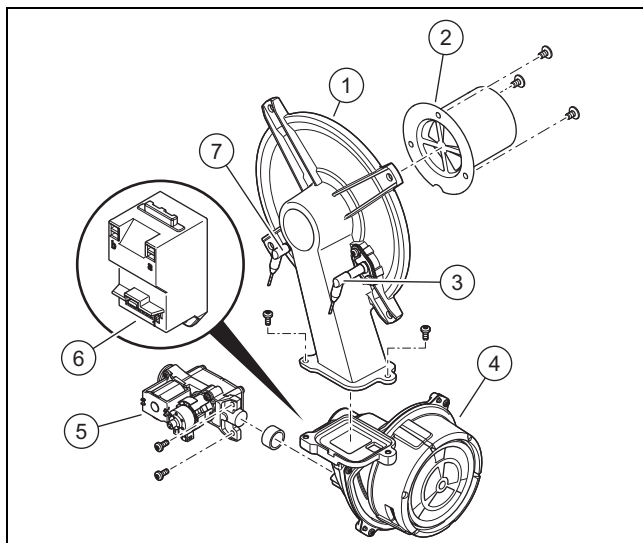
### 10.3 Működtetőteszt

**MENÜ → BEÁLLÍTÁSOK → Szakember szint → Tesztüzem-módok → Műk. teszt**

A működtetőtesztben lehetősége van a fűtőberendezés egyes komponenseinek vezérlésére és ellenőrzésére.

Működtetőteszt (→ Melléklet F)

### 10.4 Termo-kompaktmodul ki- és beszerelése



- |   |                                      |   |                 |
|---|--------------------------------------|---|-----------------|
| 1 | Égőkarima                            | 5 | Gázarmatúra     |
| 2 | Előkeveréses égő                     | 6 | Gyújtótrafó     |
| 3 | Szabályozó elektróda                 | 7 | Gyújtóelektróda |
| 4 | Fordulatszám-szabályozott ventilátor |   |                 |



#### Tudnivaló

A szabályozó elektródán csak a kerámia részhez szabad hozzáérni. A szabályozó elektródát tilos tisztítani.

## 10.4.1 Termo-kompaktmodul kiserelés



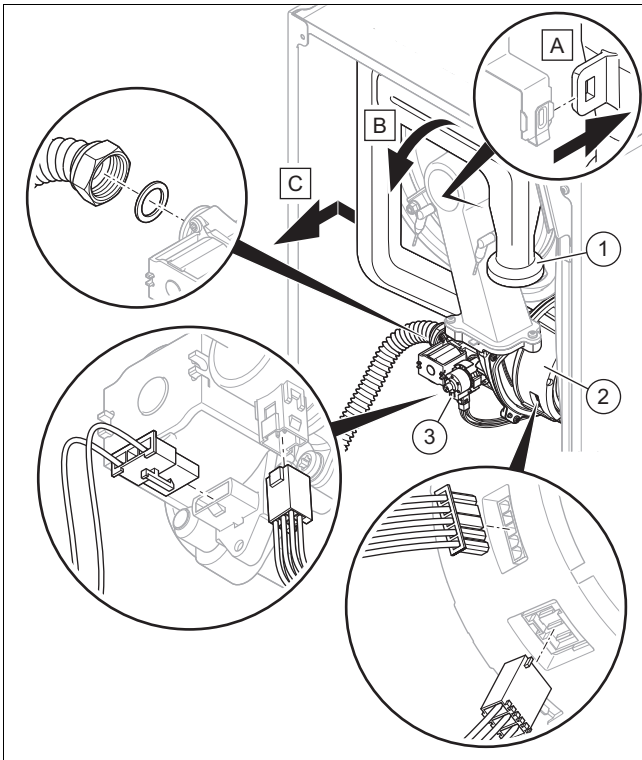
### Veszély!

**Életveszély és anyagi károk veszélye a forró égéstermékek miatt!**

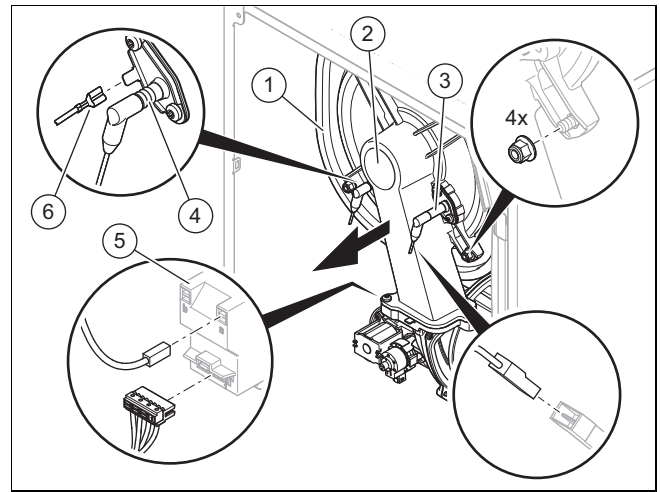
Az égőperem tömítése, szigetelése és önzáró anyája nem lehet sérült. Különben a forró égéstermékek kijuthatnak és sérüléseket és anyagi károkat okozhatnak.

- ▶ Az égőperem minden kinyitása után cserélje ki a tömítést.
- ▶ Az égőperem minden kinyitása után cserélje ki az önzáró anyákat az égőperemen.
- ▶ Ha az égőperemen vagy a hőcserélő hátulján a szigetelésen sérülés jelei láthatók, cserélje ki a szigeteléseket.

1. Kapcsolja le a terméket a hálózati áramról.
2. Zárja el a gázlezáró csapot.
3. Szerelje le az elülső burkolatot. (→ Fejezet 5.8.3)
4. Hajtsa lefelé a kapcsolódobozt.



5. Húzza ki a légbeszívó csövet (1) a felső tartóból és vegye le a légbeszívó csövet a szívócsonkról, ahogy azt az ábra mutatja.
6. Csavarja le a hollandi anyát a gázarmatúrán (3).
7. Húzza le a két csatlakozódugót a gázarmatúráról.
8. Húzza le a ventilátor motorjáról (2) a csatlakozót, adott esetben mindkettőt, de ehhez nyomja be a reteszelő nyelvet.



9. Húzza le a földelőkábel (6) a gyújtóelektrodáról (4), a két csatlakozót a gyújtótranszformátorról (5) és a szabályozó elektróda kábelének a csatlakozóját (3).
10. Csavarja le a négy anyát az égőkarimáról (2).
11. Húzza le a komplett termo-kompaktmodult a hőcserélőről (1).
12. Ellenőrizze az égőt és az égő szigetelőpaplanját sérülés szempontjából. (→ Fejezet 10.5.3)
13. Ellenőrizze a hőcserélő sérüléseit.

### Eredmény:

A hőcserélő megsérült

- ▶ Cserélje le a hőcserélőt. (→ Fejezet 11.7.7)

14. Ellenőrizze a hőcserélő szennyeződését.

### Eredmény:

Hőcserélő szennyezett

- ▶ Tisztítsa meg a hőcserélőt. (→ Fejezet 10.5.2)

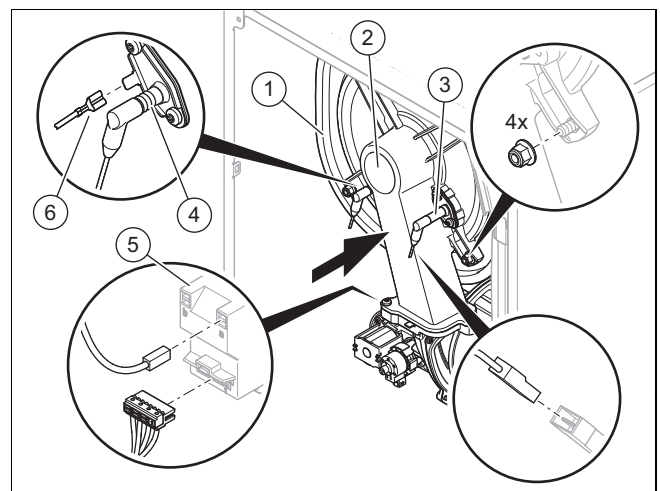
15. Ellenőrizze a hőcserélő szigetelőpaplanának sértetlenségét.

### Eredmény:

Szigetelőpaplan sérült

- ▶ Cserélje ki a szigetelőpaplant (→ Hőcserélő szigetelőpaplan pótalkatrész-útmutató).

## 10.4.2 Termo-kompaktmodul beszerelés

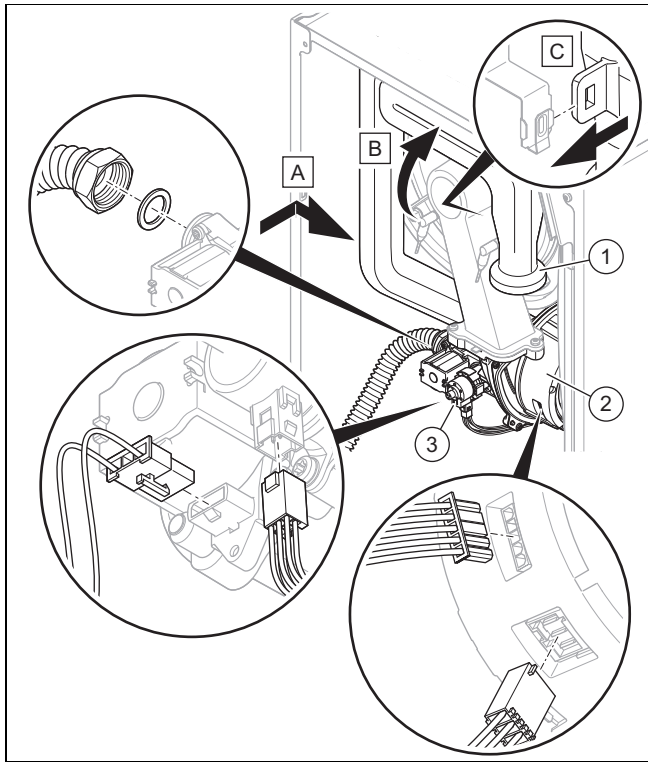


1. Dugja be a termo-kompaktmodult a hőcserélőbe (1).
2. Húzza meg átlósan a négy új anyát, míg az égőkarima egyenletesen felfekszik a felfekvőfelületeken.



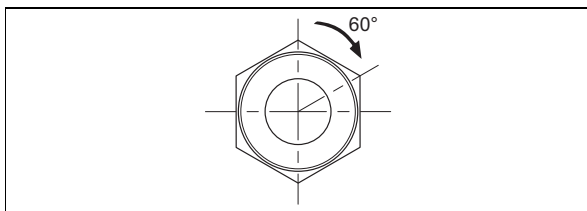
– Meghúzási nyomaték: 6 Nm

3. Csatlakoztassa a földelőkábel (6) a gyújtóelektrodára (4), a két csatlakozót a gyújtótranszformátorra (5) és a szabályzó elektroda kábelének a csatlakozóját (3).



4. Ismét dugja a csatlakozódugót, adott esetben mindkettőt a ventilátormotorra (2).
5. Ismét dugja a két csatlakozódugót a gázarmatúrára (3).
6. **Alternatíva 1:**
- ▶ Csavarja rá ismét a hollandi anyát a gázarmatúrára új tömítéssel. Eközben rögzítse a gázcsövet elcsavarodás ellen.
  - Meghúzási nyomaték: 40 Nm

6. **Alternatíva 2:**



- ▶ Csavarja rá ismét a hollandi anyát a gázarmatúrára új tömítéssel. Eközben rögzítse a gázcsövet elcsavarodás ellen.
- Meghúzási nyomaték: 15 Nm + 60°

7. Nyissa ki a gázvezető csapot.
8. Ellenőrizze a termék tömítettségét. (→ Fejezet 7.15)
9. Ellenőrizze, hogy a tömítés a légbeszívó csőben előírászerűen illeszkedik.
10. Csatlakoztassa a légbeszívó csövet (1) a szívócsonkra és nyomja bele a légbeszívó csövet a felső tartóba, ahogy az ábrán látható.
11. Ellenőrizze a csatlakozási gáznyomást/gázáramlási nyomást. (→ Fejezet 7.11.2)

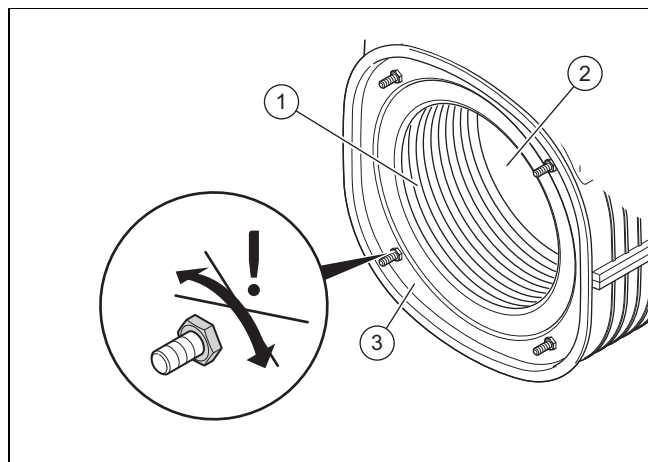
## 10.5 Alkatrészek tisztítása/ellenőrzése

1. Minden tisztítás/ellenőrzés előtt végezze el az előkészítő munkákat. (→ Fejezet 10.5.1)
2. Minden tisztítás/ellenőrzés után végezze el a befejező munkákat. (→ Fejezet 10.5.7)

### 10.5.1 A tisztítási és ellenőrzési munkák előkészítése

1. Átmenetileg helyezze üzemben kívül a terméket. (→ Fejezet 12.1)
2. Szerelje le az adott esetben telepített modulokat a termék alól (→ modul telepítési útmutató).
3. Szerelje le az elülső burkolatot. (→ Fejezet 5.8.3)
4. Hajtsa lefelé a kapcsolódobozt.
5. Védje a kapcsolódobozt fröccsenővíz ellen.
6. Szerelje ki a termo-kompaktmodult. (→ Fejezet 10.4.1)

### 10.5.2 A hőcserélő tisztítása



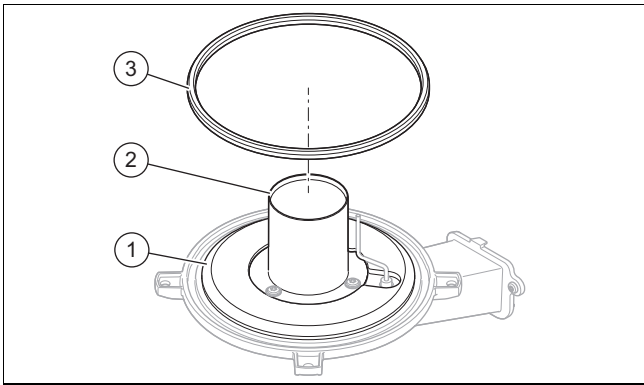
1. Tisztítsa meg a hőcserélő (3) fűtőspirálját (1) vízzel, vagy ha szükséges, ecettel (max. 5% töménységűvel).
  - A tisztítószer hatásideje: 20 min
2. Öblítse ki a leoldott szennyeződéseket a hőcserélőből erős vízszugárral, vagy használjon műanyag keféket. Ne irányítsa a vízszugarat közvetlenül a szigetelésre (2) a hőcserélő hátulján.
  - ◁ A víz a hőcserélőből a kondenzátumszifonon keresztül lefolyik.
3. Ellenőrizze a hőcserélő szigetelőpaplanának sértetlenségét.

#### Eredmény:

Szigetelőpaplan sérült

- ▶ Cserélje ki a szigetelőpaplant (→ Hőcserélő szigetelőpaplan pótalkatrész-útmutató).
4. Tisztítsa meg a kondenzátumszifont. (→ Fejezet 10.5.5)

### 10.5.3 Az égő és az égő szigetelőpaplanjának ellenőrzése sérülés szempontjából



1. Ellenőrizze az égő (2) felületét, hogy nincsenek-e rajta sérülések.

#### Eredmény:

Égő sérült

► Cserélje ki az égőkarimát. (→ Fejezet 11.7.4)

2. Szerelje be az új égőperem tömítést (3).
3. Ellenőrizze az égőperemnél lévő szigetelőpaplan (1) sértetlenségét.

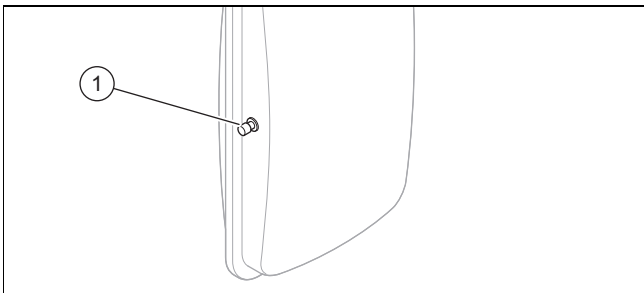
#### Eredmény:

Szigetelőpaplan sérült

► Cserélje ki az égőkarimát. (→ Fejezet 11.7.4)

### 10.5.4 A tágulási tartály előfeszítésének ellenőrzése

1. Ürítse le a terméket. (→ Fejezet 10.6)



2. Mérje meg a tágulási tartály előfeszítési nyomását a tágulási tartály szelepénél (1)..

– Munkaanyag: U-csöves manométer

– Munkaanyag: Digitális manométer

#### Eredmény 1:

$\geq 0,075$  MPa ( $\geq 0,750$  bar)

Az előfeszítő nyomás a megengedett tartományon belül van.

#### Eredmény 2:

$< 0,075$  MPa ( $< 0,750$  bar)

► Töltse fel a tágulási tartályt a fűtési rendszer statikus magasságának megfelelően ideális esetben nitrogénnel, egyébként levegővel. Bizonyosodjon meg arról, hogy az ürítőszelep az utánatöltés közben nyitva van.

3. Ha a tágulási tartály szelepénél víz lép ki, a tágulási tartályt ki kell cserélni. (→ Fejezet 11.7.8)
4. Töltse fel a fűtési rendszert. (→ Fejezet 7.7)
5. Légtelenítse a fűtési rendszert. (→ Fejezet 7.8)

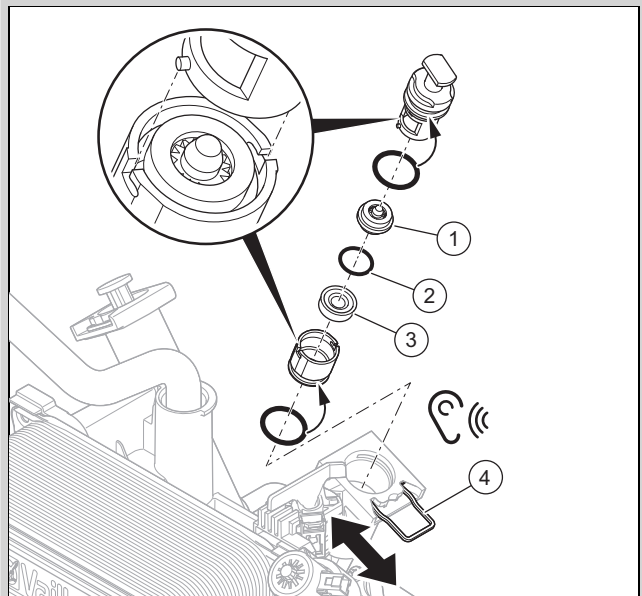
### 10.5.5 A kondenzátumszifon tisztítása

1. Válassza le a kondenzátum lefolyótömlőt a szifon alsó részéről.
2. Vegye le a szifon alsó részét.
3. Távolítsa el az úszót.
4. Öblítse ki a szifon alsó részét vízzel.
5. Töltse fel a szifon alsó részét úgy, hogy a víz szintje kb. 10 mm-rel a kondenzvíz-elvezető vezeték alatt legyen.
6. Helyezze be az úszót.
7. Rögzítse a szifon alsó részét a kondenzvízszifonon.
8. Rögzítse a kondenzátum-lefolyótömlőt a szifon alsó részére.

### 10.5.6 A szűrő tisztítása a hidegvíz bemenetben

**Érvényesség:** Termék integrált melegvízkészítéssel

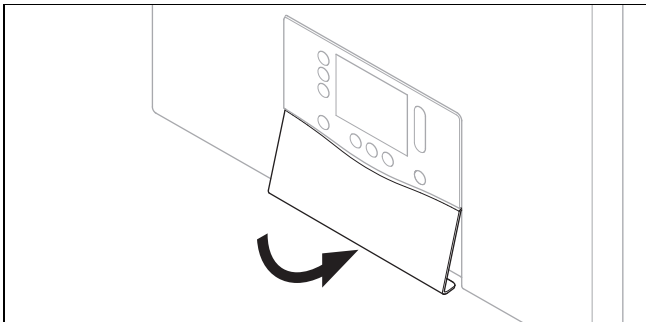
1. Zárja el a hidegvíz elzáró-szelepet.
2. Ürítse le a termék melegvíz oldalát.
3. Hajtsa fel a kapcsolódobozt.



4. Húzza ki a kapcsolót (4) karbantartási pozícióba. A kapocs biztosítva van kiesés ellen.
5. A szerelési csoportot egyenesen és elforgatás nélkül húzza ki a termékből.
6. A szerelési csoport legalsó részét csavarja le a felső részről.
7. Vegye figyelembe a beépítés helyzetét. Vegye ki az átfolyási mennyiségkorlátozót (1), az o-gyűrűt (2) és a szűrőt (3).
8. Öblítse át a szűrőt vízszugárral a folyásiránnyal ellentétes irányban.
9. Ha a szűrő sérült vagy már nem tisztítható megfelelően, akkor cserélje ki.
10. Használjon mindig új o-gyűrűket, és helyezze be ismét az átfolyási mennyiségkorlátozót.
11. A megfelelő beépítési helyzetben helyezze vissza a szűrőt, az o-gyűrűt és az átfolyási mennyiségkorlátozót.
12. Tolja vissza a kapcsolót, amíg az hallhatóan bepattan.
13. Nyissa ki a hidegvíz elzárócsapját.

## 10.5.7 A tisztítási és ellenőrzési munkák befejezése

1. Szerelje be a termo-kompaktmodult.  
(→ Fejezet 10.4.2)
2. Hajtsa fel a kapcsolódobozt.
3. Nyissa ki az összes karbantartó csapot és a gázlezáró csapot, ha ez még nem történt meg.
4. Ellenőrizze a termék tömítettségét. (→ Fejezet 7.15)
5. Szerelje fel az előlő burkolatot. (→ Fejezet 7.11.3)



6. Adott esetben szerelje fel az első takarólemezt a kijelző alá.
7. Adott esetben telepítse a modulokat a termék alá (→ modul telepítési útmutató).
8. Állítsa helyre az áramellátást, ha ez még nem történt meg.
9. Kapcsolja be ismét a terméket, ha ez még nem történt meg.

## 10.6 A termék leürítése

1. Átmenetileg helyezze üzemben kívül a terméket.  
(→ Fejezet 12.1)
2. Zárja el a karbantartási golyós csapokat a terméken.
3. Zárja el a gázlezáró csapot.
4. Helyezze üzembe a terméket.
5. Indítsa el a **P.008** ellenőrző programot. (→ Fejezet 6.4)
6. Nyissa meg a leürítő szelepeket.  
◁ A termék (fűtőkör) kiürül.
7. Zárja el a kiürítő szelepeket.
8. Átmenetileg helyezze üzemben kívül a terméket.  
(→ Fejezet 12.1)

## 10.7 Az ellenőrzési és karbantartási munkák befejezése


- ▶ Ellenőrizze a csatlakozási gáznyomást/gázáramlási nyomást. (→ Fejezet 7.11.2)
- ▶ Ellenőrizze a CO<sub>2</sub>- és az O<sub>2</sub>-tartalmat. (→ Fejezet 7.11.4)
- ▶ Ellenőrizze a termék tömítettségét. (→ Fejezet 7.15)
- ▶ Adott esetben állítsa be újra a karbantartási időintervallum értékét. (→ Fejezet 10.2.1)
- ▶ Jegyzőkönyvezze az ellenőrzést/karbantartást.

## 11 Zavarelhárítás

### 11.1 Az adatáttekintés ellenőrzése

1. Navigáljon a **MENÜ** → **BEÁLLÍTÁSOK** → **Szakember szint** → **Adatok áttekintése** menübe.
2. Annak megállapításához, hogy üzempazar áll-e fenn, olvassa ki a vészüzem-előzményeket és a hibalistát.  
(→ Fejezet 11.3.2.1)

### 11.2 Szervizüzenetek

Ha egy karbantartási intervallum lejárt, vagy egy szervizüzenet aktív, akkor a kijelzőn megjelenik a(z) . A termék ilyenkor nincs hiba módban.

Ha egyszerre több szervizüzenet aktiválódik, akkor ezek megjelennek a kijelzőn. Minden szervizüzenetet nyugtázni kell.

Karbantartási kódok (→ Melléklet G)

### 11.3 Hibaüzenetek

Ha egyidejűleg több hiba lép fel, a kijelző a hibákat mutatja. Minden hibát nyugtázni kell.



#### Tudnivaló

Az utolsó gyújtási kísérletet követő kondenzátum eltömődés vizsgálata miatt az **F.028**, **F.029** és **F.347** hibaüzenet késleltetve jelenik meg. Várja meg a hibakijelzést!

### 11.3.1 Hibák elhárítása

- ▶ A intézkedések ellenőrzése után szüntesse meg a hibákat (hibaüzenetek/hibakódok).  
Hibakódok (→ Melléklet D)
- ▶ A termék ismételt üzembe helyezéséhez nyomja meg a hibatörlő gombot.
  - Az ismétlések maximális száma: 3
- ▶ Amennyiben a hibát nem sikerül elhárítania, és a hiba a hibaelhárítási próbálkozás után is újból jelentkezik, akkor forduljon a vevőszolgálathoz.

### 11.3.2 Hibalista/vészüzem-előzmény

Ha hibák léptek fel a hibalistában/vészüzem-előzményben, akkor max. az utolsó 10 hibaüzenet áll rendelkezésre.

#### 11.3.2.1 Hibalista/vészüzem-előzmény lekérdezése/törlése

1. Hívja le a szakember szintet. (→ Fejezet 6.2)
2. Navigáljon a következő menüre: **Hibalista / Vészüzem-előzmények**.
  - ◁ A kijelzőn megjelenik a fellépett hibák száma, a hibaszám és a hozzátartozó szöveg.
3. Válassza ki a kívánt hibaüzenetet a görgetősávval.
4. A hibalista/vészüzem-előzmény törléséhez állítsa be a **D.094** diagnosztikai kódot (→ Fejezet 6.3).
5. Lépjen ki a menüsintből. (→ Fejezet 6.8)

## 11.4 Vészüzemmód-üzenetek

A vészüzemmód-üzenetek reverzibilis és irreverzibilis üzenetek is lehetnek. A reverzibilis **L.XXX** kódok önmaguktól deaktiválódnak, az irreverzibilis **N.XXX** kódok beavatkozást igényelnek.

Ha egy irreverzibilis **N.XXX** kód először jelenik meg, akkor megpróbálhatja a hibatörő gombbal elhárítani a rövidtávú komfortkorlátozást. Ha ugyanaz az irreverzibilis vészüzemmód többször is jelentkezik, akkor végezze el a táblázatban található műveleteket.

Ha egyszerre több irreverzibilis vészüzemmód-üzenet aktiválódik, akkor ezek megjelennek a kijelzőn. Minden irreverzibilis vészüzemmód-üzenetet nyugtázni kell.

Reverzibilis vészüzemmód-kódok (→ Melléklet H)

Irreverzibilis vészüzemmód-kódok (→ Melléklet I)

### 11.4.1 A vészüzem-előzmények lekérdezése

1. Hívja le a szakember szintet. (→ Fejezet 6.2)
2. Navigáljon a **Vészüzem-előzmények** menübe.
  - ◁ A kijelzőn megjelenik egy lista, amely a korábbi vészüzemmód-üzeneteket tartalmazza.
3. Válassza ki a kívánt vészüzemmód-üzenetet a görgetősávval.
4. Lépjen ki a szakember szintből. (→ Fejezet 6.2.1)

## 11.5 A termék hibaelhárítása



### Tudnivaló

Isméltések maximális száma: 3.

- ▶ Nyomja meg és tartsa nyomva 3 másodpercnél hosszabb ideig a gombot.
  - ◁ A kijelzőn jelenik meg.
- ▶ Ha a rendszer erre kéri, nyugtázza a termék alaphelyzetbe állítását a következővel: .
- ◁ A termék újraindul.
- ▶ Amennyiben nem tudja elhárítani az üzemzavart, vegye fel a kapcsolatot a vevőszolgálattal.

## 11.6 Paraméterek visszaállítása a gyári beállításokra

1. Jegyezzen be minden releváns beállítást az **Aktuális** oszlopba a diagnosztikai kódok mellékletben található táblázatába. (→ Melléklet B)



### Tudnivaló

A gyári beállításokra visszaállítás törli az összes rendszerspecifikus beállítást. A **D.052** és **D.182** diagnosztikai kódok értékeit, amennyiben rendelkezésre állnak. (→ Fejezet 6.3)

2. Állítsa be a **D.096** diagnosztikai kódot. (→ Fejezet 6.3)
  - ◁ A paramétereket gyári beállításra állítja vissza a rendszer.
3. Ellenőrizze a rendszerspecifikus beállításokat, és állítsa be őket.
4. Lépjen ki a menüsintzből. (→ Fejezet 6.8)

## 11.7 A hibás alkatrészek cseréje

1. Minden javítás előtt végezze el az előkészítő munkákat. (→ Fejezet 11.7.2)
2. Minden javítás után végezze el a befejező munkákat. (→ Fejezet 11.7.15)

### 11.7.1 Pótalkatrészek beszerzése

A termék eredeti alkatrészeit a gyártó a megfelelőségi vizsgálat keretében tanúsította a termékkel együtt. Ha karbantartás vagy javítás során nem tanúsított vagy nem jóváhagyott alkatrészeket használ, akkor ennek eredményeképpen a termék megfelelősége érvényét veszítheti, és így a termék nem fog megfelelni az érvényes szabványoknak.

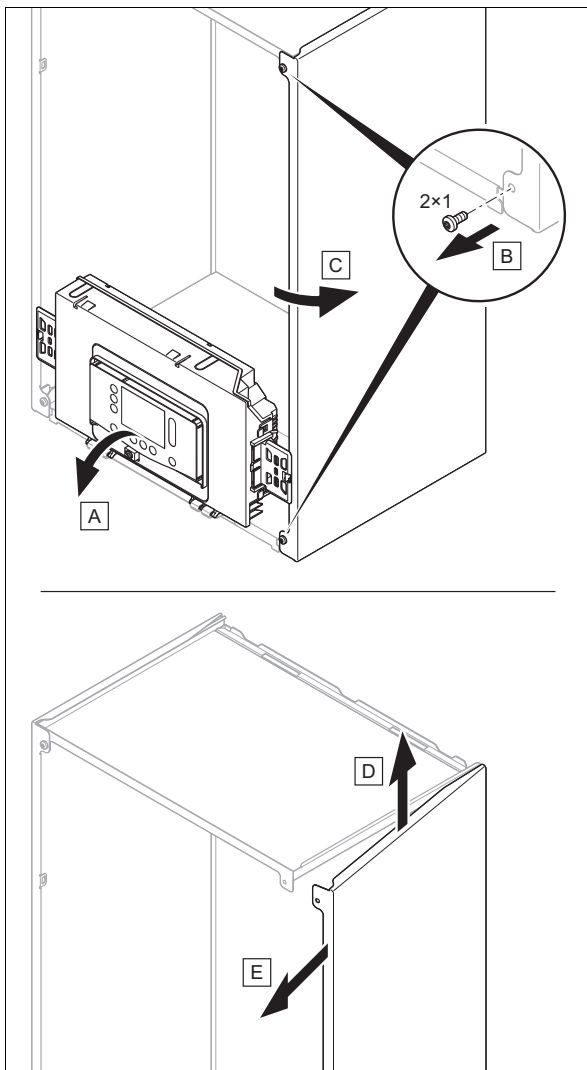
Határozottan ajánljuk a gyártó eredeti pótalkatrészeinek használatát, ami garantálja a termék biztonságos és hibátlan működését. A rendelkezésre álló eredeti pótalkatrészekre vonatkozó információkért forduljon a jelen útmutató hátoldalán található kapcsolatfelvételi címhez.

- ▶ Ha a karbantartáshoz vagy a javításhoz pótalkatrészekre van szüksége, akkor kizárólag a termékhez jóváhagyott eredeti pótalkatrészt használjon.

### 11.7.2 Javítás előkészítése

1. Ha a termékben vizet vezető alkatrészeket akar cserélni, akkor ürítse le a terméket. (→ Fejezet 10.6)
2. Átmenetileg helyezze üzemem kívül a terméket. (→ Fejezet 12.1)
3. Válassza le a terméket az elektromos hálózatról.
4. Szerelje le az adott esetben telepített a modulokat a termék alól (→ modul telepítési útmutató).
5. Szerelje le az elülső burkolatot. (→ Fejezet 5.8.3)

6.



### Vigyázat!

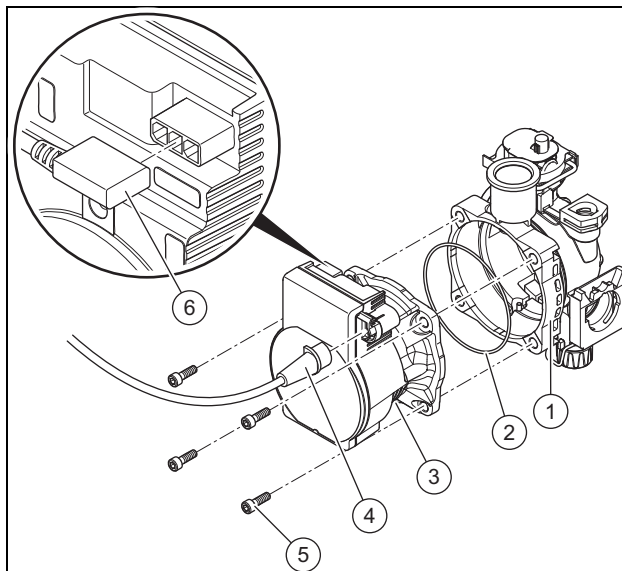
#### Anyagi károk veszélye mechanikus deformáció miatt!

Ha mindkét oldalsó burkolatot leszereli, a termék mechanikusan deformálódhat, ami károkat okozhat például a csővezetékekben, és ennek következtében tömítetlenség lép fel.

- ▶ Mindig csak az egyik oldalsó burkolatot szerelje le, soha ne szerelje le egyszerre mindkét oldalsó burkolatot.

7. Zárja el a gázlezáró csapot.
8. Zárja el a karbantartócsapokat a fűtés előremenő ágában, a fűtés visszatérő ágában és a hidegvízvezetékben, ha ez még nem történt meg.
9. Biztosítsa, hogy ne csöpögjön víz az áram alatt lévő alkatrészekre (pl. a kapcsolódobozra).
10. Szerelje le a légbeszívó csövet.
11. Csak új tömítéseket és csavarokat használjon.

### 11.7.3 Szivattyúfej csere



1. Húzza le a (4) és (6) dugaszokat a szivattyúfejről.
2. Oldja meg a négy csavart (5).
3. Távolítsa el a szivattyúfejet (3).
4. Ellenőrizze a szivattyú aljának (1) belsejét a szennyeződések szempontjából.

#### Eredmény 1:

Szennyeződés van jelen

- ▶ Tisztítsa meg a szivattyú aljának belsejét.

#### Eredmény 2:

A szennyeződés mágneses

- ▶ Ellenőrizze a felszerelt mágneses leválasztót.

5. Cserélje ki az O-gyűrűt (2).
6. Rögzítse az új szivattyúfejet a négy új csavarral a szivattyú alsó részére.
7. Húzza meg a négy csavart keresztben, amíg a szivattyúfej egyenletesen rá nem fekszik a szivattyú alsó részére.
  - Meghúzási nyomaték: 5 Nm
8. Dugja vissza a két csatlakozódugót a szivattyúfejre.
9. Töltse fel a fűtési rendszert. (→ Fejezet 7.7)
10. Légtelenítse a fűtési rendszert. (→ Fejezet 7.8)
11. Ellenőrizze a termék tömítettségét. (→ Fejezet 7.15)

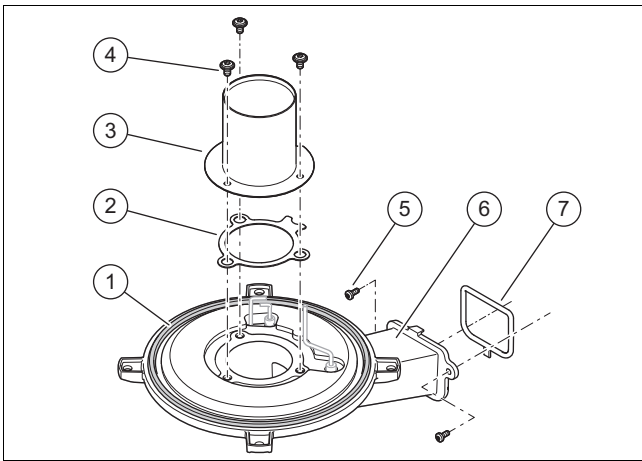
### 11.7.4 Az égő cseréje



#### Tudnivaló

Soha ne csak magát az égőt cserélje ki, hanem mindig az égőkarimát, az égőt és a szabályozó elektródát, valamint az összes tömítést is.

1. Szerelje ki a termo-kompaktmodult. (→ Fejezet 10.4.1)
2. Szerelje le a gyújtóelektródát. (→ Fejezet 11.7.12)



3. Csavarja ki a két csavart (5) az égőkarima (6) és a ventilátor között.
4. Vegye le az égőkarimát.
5. Szerelje be az új égőt (3) új égőtömítéssel (2) az új égőkarimára.
6. Húzza meg a három csavart (4).  
– Meghúzási nyomaték: 6 Nm
7. Szerelje fel az új égőkarimát új égőkarima tömítéssel (1). Cserélje ki a tömítést (7) az égőkarima és a ventilátor között.
8. Húzza meg az égőkarima két csavarját.  
– Meghúzási nyomaték: 5,5 Nm
9. Szerelje fel az új szabályozó elektródát az új égőkarimára. (→ Fejezet 11.7.13)
10. Helyezze be a gyújtóelektródát az új tömítéssel.



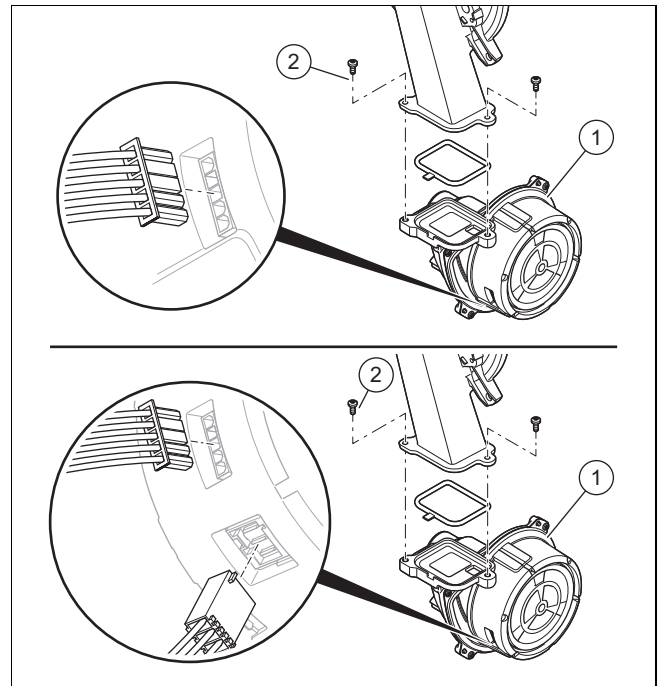
#### Tudnivaló

A gyújtó- és szabályozó elektródát csak a kerámiarésznél érintse meg.

11. Szerelje be a termo-kompaktmodult.  
(→ Fejezet 10.4.2)
12. Ellenőrizze a CO<sub>2</sub>- és O<sub>2</sub>-tartalmat.  
(→ Fejezet 7.11.4)

### 11.7.5 A ventilátor cseréje

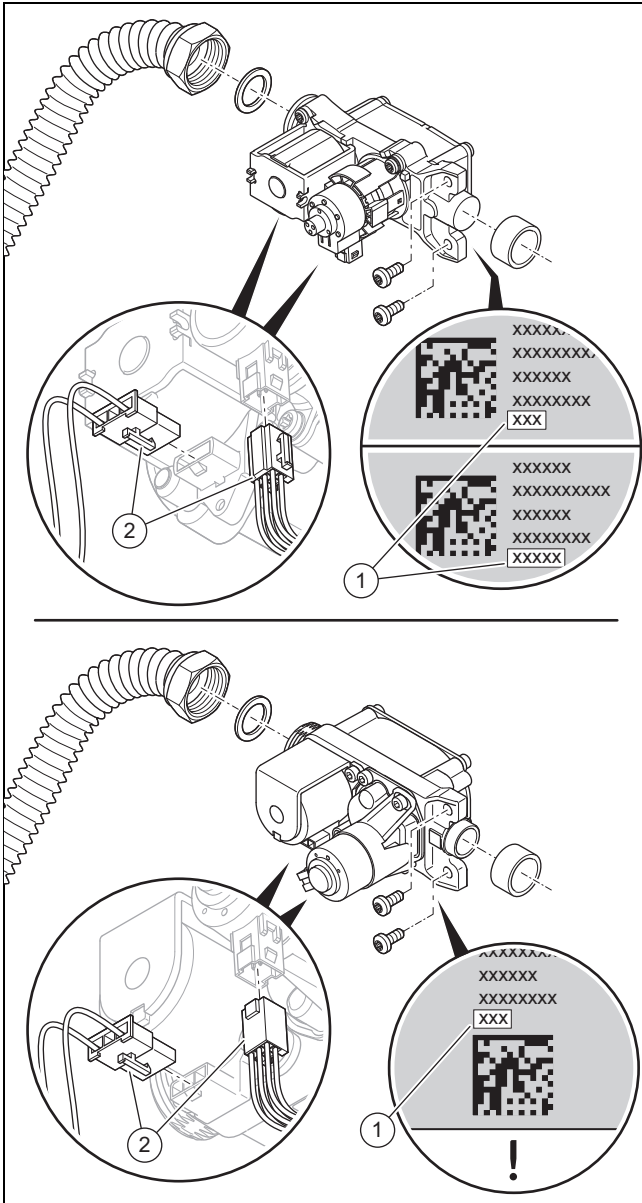
1. Szerelje ki a gázarmatúrát. (→ Fejezet 11.7.6)



2. Válassza le a csatlakozódugót, adott esetben mindkettőt a ventilátormotorról.
3. Húzza ki a légbeszívó csövet a felső tartóból, döntse meg előre a légbeszívó csövet, és vegye le a légbeszívó csövet a szívócsonkról.
4. Csavarja ki a két csavart (2) a keverőcső és a ventilátorkarima között.
5. Távolítsa el a ventilátort (1).
6. Helyezze be az új ventilátort. Közben cserélje ki az összes tömítést.
7. Húzza meg a két csavart a keverőcső és a ventilátorkarima között.  
– Meghúzási nyomaték: 5,5 Nm
8. Szerelje be a gázarmatúrát. (→ Fejezet 11.7.6)
9. Csatlakoztassa a légbeszívó csövet a szívócsonkra, döntse meg hátrafelé a légbeszívó csövet, és nyomja bele a légbeszívó csövet a felső tartóba, ahogy az ábrán látható.
10. Dugja a csatlakozódugót, adott esetben mindkettőt a ventilátormotorra .

## 11.7.6 A gázarmatúra cseréje

### A gázarmatúra kiszérése



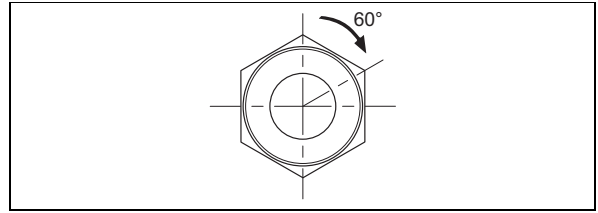
1. Húzza le a két csatlakozódugót **(2)** a gázarmatúráról.
2. Csavarja le a hollandi anyát a gázarmatúrán.
3. Lazítsa meg a gázarmatúra rögzítésére szolgáló két csavart a ventilátoron.
4. Távolítsa el a gázarmatúrát.
5. Olvassa le az új gázarmatúra hátoldalára ill. alsó felére nyomtatott ofszetértéket **(1)**, és jegyezze azt fel.

### A gázarmatúra beszerelése

6. Szerelje be a gázarmatúrát. Közben cserélje ki az összes tömítést.
7. Rögzítse a gázarmatúrát a ventilátorra a két csavarral.  
– Meghúzási nyomaték: 5,5 Nm
8. **Alternatíva 1:**
  - ▶ Csavarja rá ismét a hollandi anyát a gázarmatúrára új tömítéssel. Eközben rögzítse a gázcsövet elcsavarodás ellen.

– Meghúzási nyomaték: 40 Nm

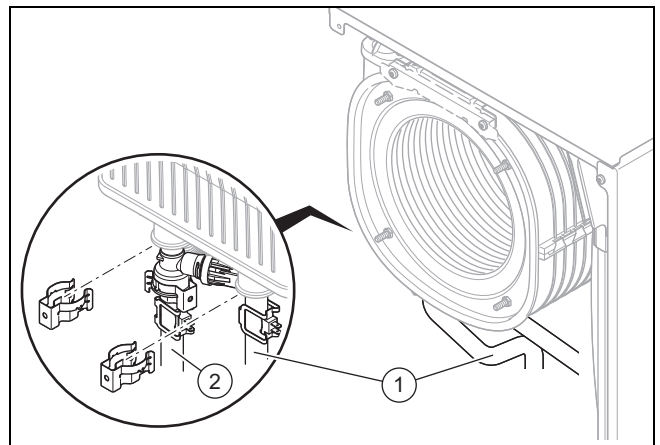
### 8. Alternatíva 2:



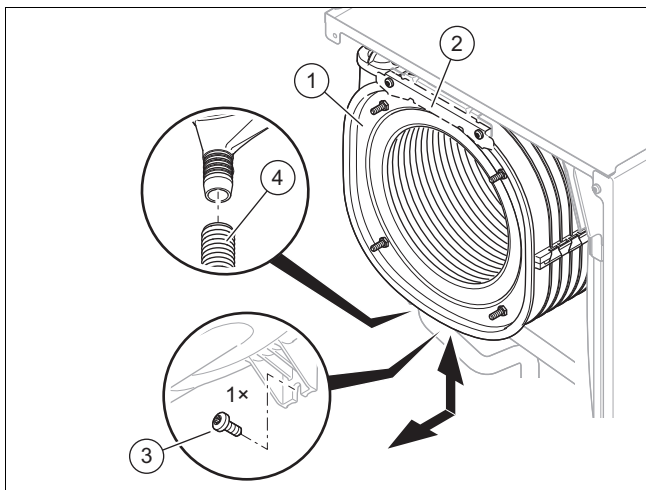
- ▶ Csavarja rá ismét a hollandi anyát a gázarmatúrára új tömítéssel. Eközben rögzítse a gázcsövet elcsavarodás ellen.  
– Meghúzási nyomaték: 15 Nm + 60°
9. Dugja rá a gázarmatúra két csatlakozódugóját.
  10. Ellenőrizze a gázarmatúra és a csatlakozók tömítettségét. (→ Fejezet 7.15)
  11. Szerelje fel az elülső burkolatot. (→ Fejezet 7.11.3)
  12. Ha a leolvasott ofszet ötjegyű, akkor állítsa be a **D.052** diagnosztikai kódot az utolsó 3 számjeggyel. (→ Fejezet 6.3)
  13. Ha a leolvasott ofszet háromjegyű, akkor állítsa be a **D.052** diagnosztikai kódot. (→ Fejezet 6.3)
  14. Ha a termék PB-gáz gázfajtára van beállítva, és a leolvasott ofszet ötjegyű, akkor állítsa be a **D.182** diagnosztikai kódot az utolsó 2 számjeggyel. (→ Fejezet 6.3)
  15. Lépjen ki a menüszintből. (→ Fejezet 6.8)
  16. Ellenőrizze a CO<sub>2</sub>- és az O<sub>2</sub>-tartalmat. (→ Fejezet 7.11.4)

### 11.7.7 A hőcserélő cseréje

1. Szerelje le a levegő-/égéstermék-elvezető rendszer csatlakozócsonkját. (→ Fejezet 5.7.2.1)
2. Szerelje le az oldalsó burkolatot. (→ Fejezet 11.7.2)
3. Szerelje ki a termo-kompaktmodult. (→ Fejezet 10.4.1)

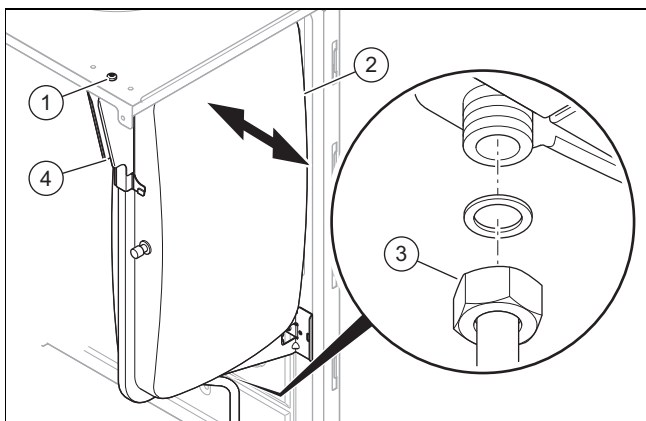


4. Távolítsa el a szorítókat az előremenő csőről **(2)** és a visszafolyó csőről **(1)**.
5. Lazítsa meg a hőcserélő előremenő és visszatérő csővét.



6. Húzza le a kondenzátum lefolyótömlőjét (4) a hőcserélőről (1).
7. Ha elülső tartó (2) is fel van szerelve, távolítsa el a tartónál lévő két csavart és vegye le a tartót.
8. Távolítsa el a csavart (3) a hőcserélő aljából.
9. Húzza ki lefelé és ferdén előre felé a hőcserélőt.
10. Helyezze be az új hőcserélőt a hátfal hornyába.
11. Rögzítsen egy új csavart a hőcserélő aljába.
12. Ha a meglévő elülső tartót levette, akkor rögzítse újra a tartót két új csavarral.
13. Rögzítse a kondenzátum-lefolyótömlőt a hőcserélőre.
14. Dugja be az előremenő és visszatérő cső csatlakozóit ütközésig a hőcserélőbe. Közben cserélje ki az összes tömitést.
15. Rögzítse a szorítókat az előremenő és visszatérő csővön.
16. Szerelje be a termo-kompaktmodult. (→ Fejezet 10.4.2)
17. Szerelje fel az oldalsó burkolatot. (→ Fejezet 11.7.15)
18. Szerelje fel a levegő-/égéstermék-elvezető rendszer csatlakozócsonkját. (→ Fejezet 5.7.2.2)
19. Töltse fel a fűtési rendszert. (→ Fejezet 7.7)
20. Légtelenítse a fűtési rendszert. (→ Fejezet 7.8)

### 11.7.8 Tágulási tartály cseréje



1. Lazítsa meg az anyát (3).
2. Oldja a tartólemez (4) csavarját (1), és vegye le a tartólemezt.
3. Húzza ki oldalra a tágulási tartályt (2).
4. Helyezze be az új tágulási tartályt a termékbe.
5. Csavarozza fel erősen az anyát a tágulási tartály alatt. Ehhez használjon új tömitést.

6. Rögzítse a tartólemezt a csavarral.
7. Töltse fel a fűtési rendszert. (→ Fejezet 7.7)
8. Légtelenítse a fűtési rendszert. (→ Fejezet 7.8)

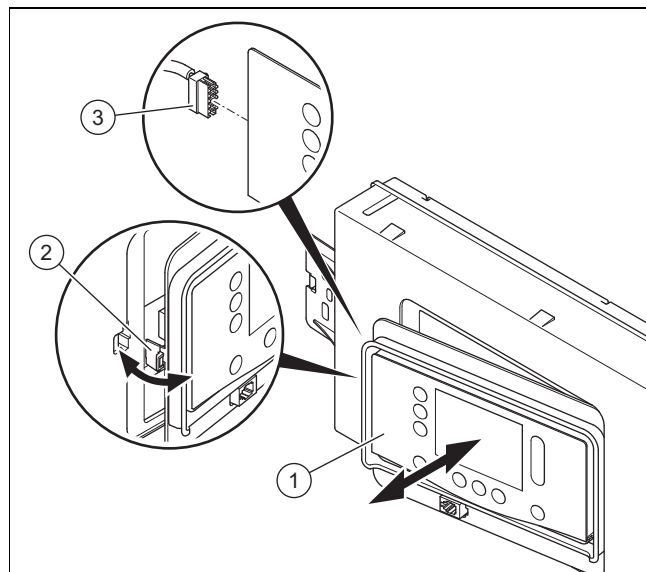
### 11.7.9 A kijelző cseréje



#### Tudnivaló

Az alkatrészek csak egyszer használhatók.

Ha a kijelzőt cserél ki, akkor a termék bekapcsolásakor az új kijelző átveszi az előzetesen beállított paramétereket a ki nem cserélt paneltől. A kijelző komponens cseréjét követően a **DSN-kód** (Device Specific Number) átkerül a kicserélt komponensre, és törölhetetlenül beíródik annak memóriájába.



1. Akassza ki a kijelzőt (1) a tartóból (2) a bal oldalon.
2. Húzza le a csatlakozódugót (3) a kijelzőről.
3. Cserélje ki a kijelzőt.
4. Dugja rá a csatlakozódugót az új kijelzőre.
5. Szerelje be a kijelzőt a tartóba.
6. Hozza létre az áramellátást.
  - ◀ A panel és a kijelző között adatcsere megy végbe.

### 11.7.10 A panel cseréje



#### Tudnivaló

Az alkatrészek csak egyszer használhatók.

Ha az **F.064** hiba áll fenn, akkor a panel cseréje előtt először ellenőrizze a **D.166** diagnosztikai kódot.

Ha a panelt cserél ki, akkor a termék bekapcsolásakor az új panel átveszi az előzetesen beállított paramétereket a ki nem cserélt kijelzőtől. A panel komponens cseréjét követően a **DSN-kód** (Device Specific Number) átkerül a kicserélt komponensre, és törölhetetlenül beíródik annak memóriájába.



1. Nyissa ki a kapcsolódobozt. (→ Fejezet 5.8.4)
2. Cserélje ki a panelt a mellékelt szerelési és telepítési útmutatónak megfelelően.
3. Zárja be a kapcsolódobozt. (→ Fejezet 5.8.12)
4. Hozza létre az áramellátást.
  - ◁ A panel és a kijelző között adatcsere megy végbe.

### 11.7.11 A vezérlőpanel és a kijelző cseréje



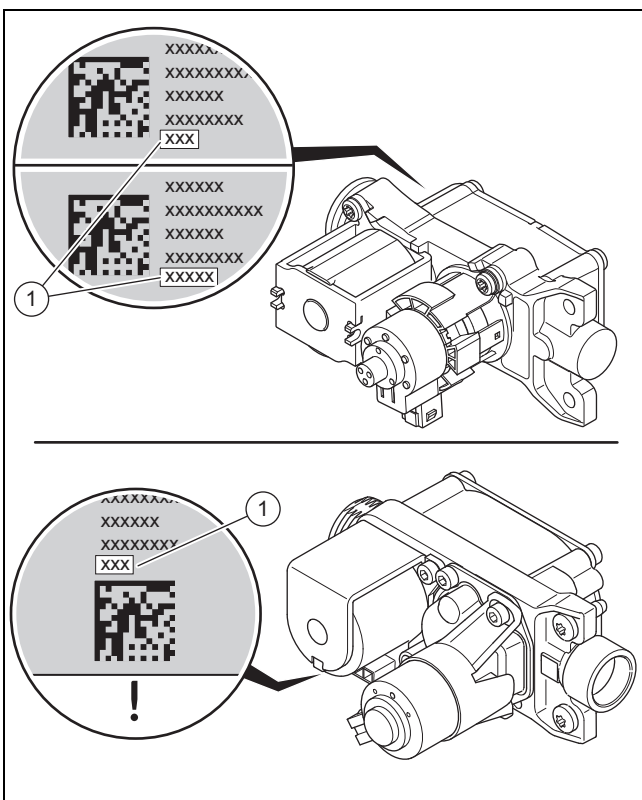
#### Tudnivaló

Az alkatrészek csak egyszer használhatók.

A kijelző és panel komponensek cseréjét követően törlődnek a rendszerspecifikus beállítások.

Szükség esetén használja a diagnosztikai kódok mellékletben található táblázatába beírt, rendszerspecifikus beállításokat, ha azokat feljegyezték oda. (→ Melléklet B)

**Feltétel:** A vezérlőpanel és a kijelző meghibásodott



1. Olvassa le a gázarmatúra hátoldalán ill. alján a ránymotatott ofszet értékét (1). Használjon ehhez pl. egy tükröt.
2. Nyissa ki a kapcsolódobozt. (→ Fejezet 5.8.4)
3. Cserélje ki a vezérlőpanelét és a kijelzőt a mellékelt szerelési és telepítési útmutatóknak megfelelően.
4. Zárja be a kapcsolódobozt. (→ Fejezet 5.8.12)
5. Cseréje ki a szabályozó elektródát. (→ Fejezet 11.7.13)
6. Szerelje fel az először burkolatot. (→ Fejezet 7.11.3)
7. Hozza létre az áramellátást.
8. ◁ A termék a bekapcsolás után közvetlenül a nyelv beállítása menüre vált.
9. Válassza ki a kívánt nyelvet.
10. Olvassa le a **DSN-Code**-ot (készülékazonosító) a kapcsolószekrény hátoldalán lévő adattábláról.

11. Állítsa be a mindenkorai terméktípusnak megfelelő helyes értékeket (a **D.093** segítségével). (→ Fejezet 6.3)
  - ◁ Az elektronika most be van állítva a termék típusához és minden diagnosztikai kód paraméterei megfelelnek a gyári beállításoknak.
  - ◁ Elindul az installációs asszisztens.
12. Ha a leolvasott ofszet ötjegyű, akkor állítsa be a **D.052** diagnosztikai kódot az utolsó 3 számjeggyel. (→ Fejezet 6.3)
13. Ha a leolvasott ofszet háromjegyű, akkor állítsa be a **D.052** diagnosztikai kódot. (→ Fejezet 6.3)
14. Ha a termék PB-gáz gázfajtára van beállítva, és a leolvasott ofszet ötjegyű, akkor állítsa be a **D.182** diagnosztikai kódot az utolsó 2 számjeggyel. (→ Fejezet 6.3)
15. Ellenőrizze a rendszerspecifikus beállításokat, és állítsa be őket.
16. Indítsa el a **P.001** és **P.003** (→ Fejezet 6.4)ellenőrzőprogramokat.

### 11.7.12 Gyújtóelektróda cseréje

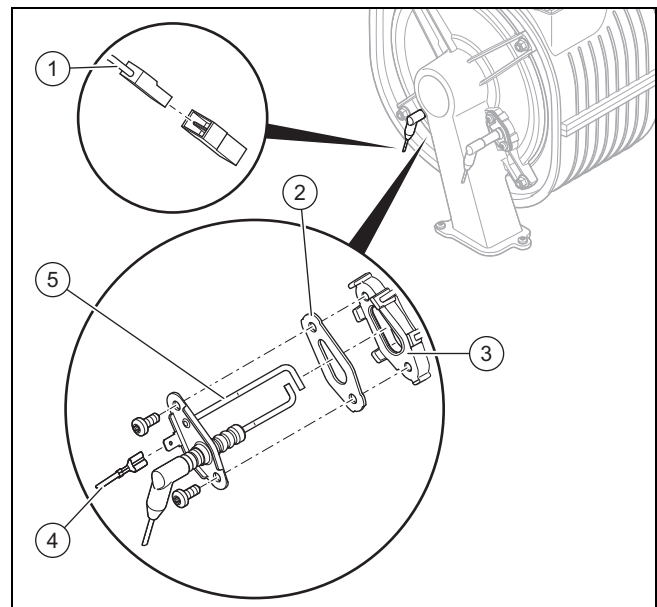


#### Veszély!

#### Életveszély a forró égéstermékek miatt!

A szabályozó elektródánál és az égőkamránál nem lehetnek sérültek a tömítések, csavarok és szigetelések.

- ▶ Ügyeljen arra, hogy az égő szigetelése ne sérüljön meg az égőkamrafedél hátfalán.
- ▶ Cserélje ki az égő szigetelését, ha azon károsodások jelei láthatók.
- ▶ A gyújtóelektróda minden cseréjénél cserélje ki újakra a tömítést és a csavarokat.



1. Húzza le a földelőkábelt (4).
2. Húzza le a gyújtóelektróda csatlakozódugóját (1).
3. Csavarja ki mindkét csavart.
4. Óvatosan húzza ki a gyújtóelektródát (5) az égőkamrából (3). Ügyeljen arra, hogy az égő szigetelése az égőkamrafedél hátfalán ne sérüljön meg.
5. Távolítsa el a tömítés maradványait az égőkamráról.

- Helyezze be az új gyújtóelektrodát új tömítéssel (2) tömítve.



#### Tudnivaló

Az új gyújtóelektrodán csak a kerámia részhez szabad hozzáérni. A gyújtóelektrodát tilos tisztítani.

- Rögzítse a gyújtóelektrodát két új csavarral.
  - Meghúzási nyomaték: 3 Nm
- Ismét dugja rá a gyújtóvezeték csatlakozóját a gyújtóelektrodára.
- Ismét dugja fel a földelőkábel csatlakozódugóját.

### 11.7.13 A szabályozó elektróda cseréje

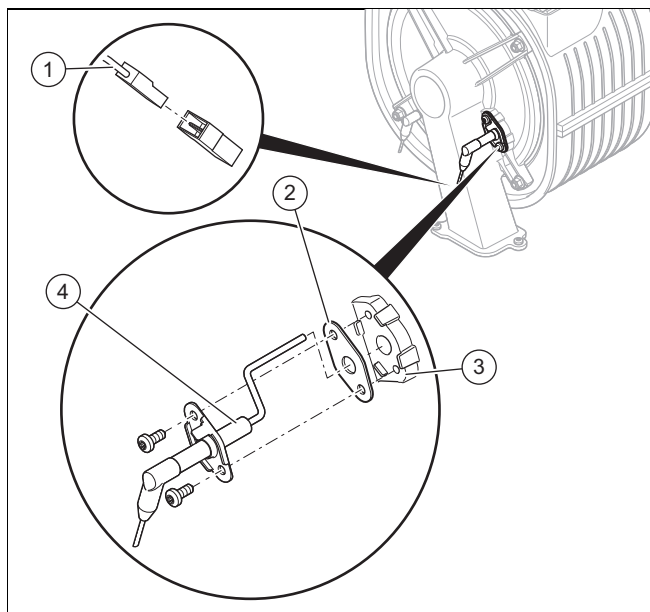


#### Veszély!

#### Életveszély a forró égéstermékek miatt!

A szabályozó elektródánál és az égőkamránál nem lehetnek sérültek a tömítések, csavarok és szigetelések.

- ▶ Ügyeljen arra, hogy az égő szigetelése ne sérüljön meg az égőkamrafedél hátfalán.
- ▶ Cserélje ki az égő szigetelését, ha azon károsodások jelei láthatók.
- ▶ A szabályozó elektróda minden cseréjénél cserélje ki újakra a tömítést és a csavarokat.



- Húzza le a szabályozó elektróda csatlakozódugóját (1).
- Csavarja ki mindkét csavart.
- Óvatosan húzza ki a szabályozó elektródát (4) az égőkamrából (3). Ügyeljen arra, hogy az égő szigetelése az égőkamrafedél hátdalán ne sérüljön meg.
- Távolítsa el a tömítés maradványait az égőkamráról.
- Helyezze be az új szabályozó elektródát új tömítéssel (2) tömítve.



#### Tudnivaló

Az új szabályozó elektródán csak a kerámia részhez szabad hozzáérni. A szabályozó elektródát tilos tisztítani.

- Rögzítse a szabályozó elektródát két új csavarral
  - Meghúzási nyomaték: 3 Nm
- Ismét dugja rá a gyújtóvezeték csatlakozóját a szabályozó elektródára.
- Szerelje fel az elülső burkolatot. (→ Fejezet 7.11.3)
- Nyissa ki a gázlezáró csapot.
- Csatlakoztassa a terméket az áramellátáshoz.
- Engedélyezze a **D.146** diagnosztikai kód segítségével a **D.147**-et. (→ Fejezet 6.3)
- Állítsa a **D.147** diagnosztikai kódot **Új elektróda** (→ Fejezet 6.3) értékre.
- Ellenőrizze a CO<sub>2</sub>- és az O<sub>2</sub>-tartalmat. (→ Fejezet 7.11.4)

### 11.7.14 A kábelkötegek elvezetése



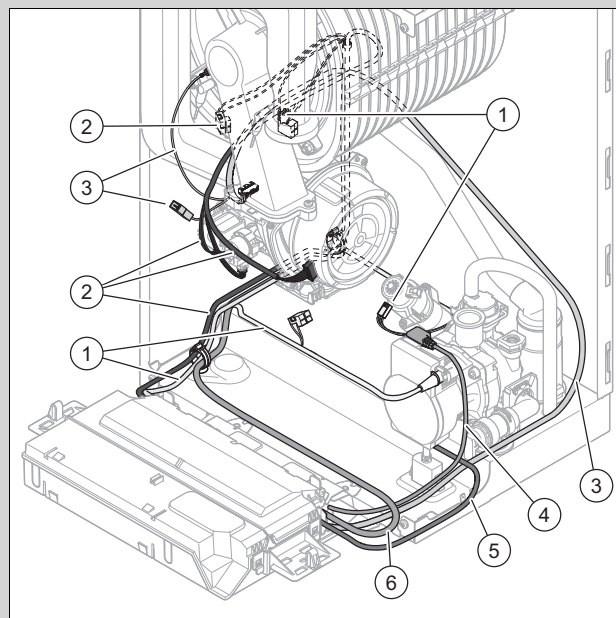
#### Tudnivaló

A magas hőmérséklet károsíthatja a kábelköteget.

A kábelkötegek helytelen vezetése elektromágneses interferenciához vezethet.

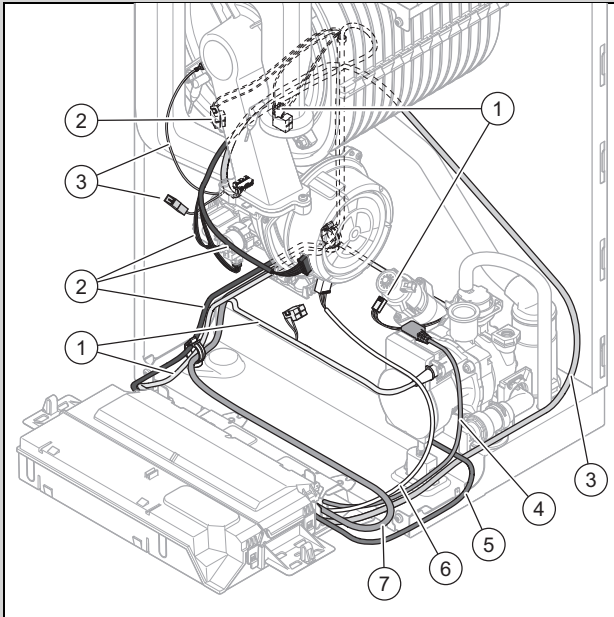
A sérülések és meghibásodások elkerülése érdekében szerelje össze a kábelkötegeket az ábrán látható módon.

**Érvényesség:** VU 20CS/1-5 (N-INT2) VAGY VU 25CS/1-5 (N-INT2) VAGY VU 30CS/1-5 (N-INT2)



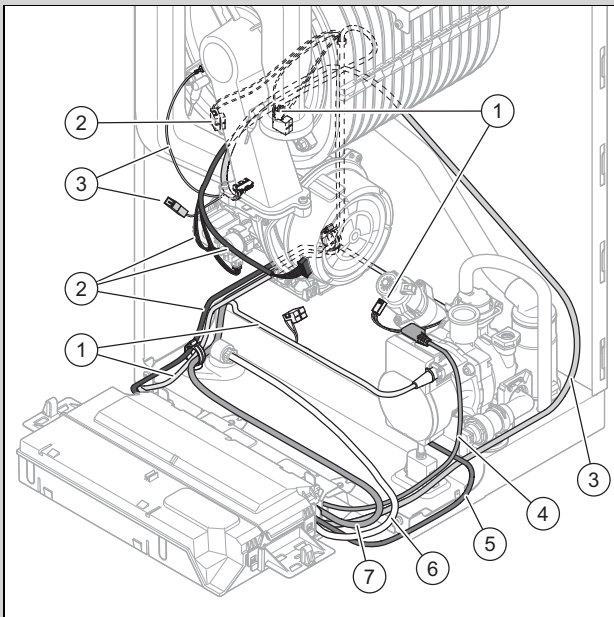
- |   |   |   |                                    |
|---|---|---|------------------------------------|
| 1 | Hidraulika kábelköteget (szárnykerekes vízátfolyás-érzékelő, víznyomás-érzékelő, előnykapcsoló váltószelep) | 3 | Gyújtás kábelköteget               |
| 2 | Kábelköteget (ventilátor, gázarmatúra, hőmérséklet-érzékelők)   | 4 | Nagy hatékonyságú szivattyú kábele |
|   |   | 5 | Kábel csatlakozóaljzat             |
|   |   | 6 | Hálózati csatlakozókábel           |

**Érvényesség:** VU 35CS/1-5 (N-INT2)



- |   |   |   |                                    |
|---|---|---|------------------------------------|
| 1 | Hidraulika kábelköteg (szárnykerekés vízfolyás-érzékelő, víznyomás-érzékelő, előnykapcsoló váltószelep) | 3 | Gyújtás kábelköteg                 |
| 2 | Kábelköteg (ventilátor, gázarmatúra, hőmérséklet-érzékelők)   | 4 | Nagy hatékonyságú szivattyú kábele |
|   |   | 5 | Kábel csatlakozóaljzat             |
|   |   | 6 | Kábel 230-V-ventilátor             |
|   |   | 7 | Hálózati csatlakozókábel           |

**Érvényesség:** VUW 26CS/1-5 (N-INT2) VAGY VUW 32CS/1-5 (N-INT2) VAGY VUW 36CS/1-5 (N-INT2)

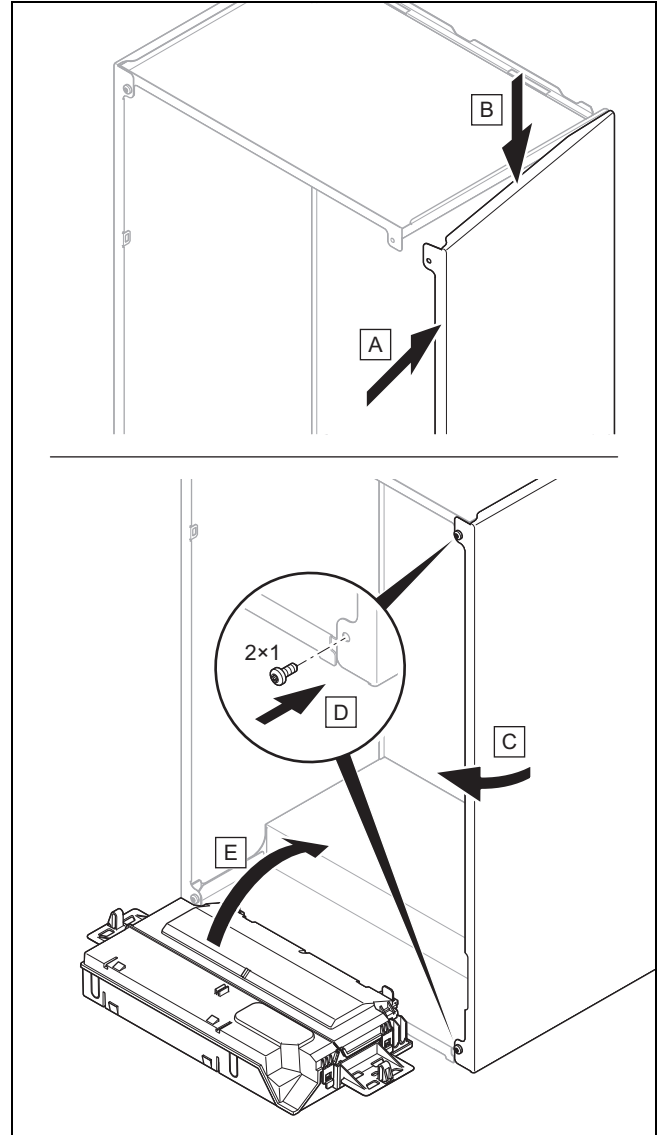


- |   |   |   |                                    |
|---|---|---|------------------------------------|
| 1 | Hidraulika kábelköteg (szárnykerekés vízfolyás-érzékelő, víznyomás-érzékelő, előnykapcsoló váltószelep) | 3 | Gyújtás kábelköteg                 |
| 2 | Kábelköteg (ventilátor, gázarmatúra, hőmérséklet-érzékelők)   | 4 | Nagy hatékonyságú szivattyú kábele |
|   |   | 5 | Kábel csatlakozóaljzat             |
|   |   | 6 | Töltőberendezés                    |
|   |   | 7 | Hálózati csatlakozókábel           |

1. A kábelkötegeket úgy szerelje be, ahogy az ábra mutatja.

2. A csatlakozódugók csatlakoztatásakor ügyeljen a megfelelő színekódokra.


### 11.7.15 A javítás befejezése




1. Ha leszerelte az oldalsó burkolatot, akkor szerelje fel az oldalsó burkolatot, ahogy az ábra mutatja.
2. Rögzítse az oldalsó burkolatot két új csavarral
3. Nyissa ki az összes karbantartó csapot és a gázlezáró csapot, ha ez még nem történt meg.
4. Ellenőrizze a termék tömítettségét. (→ Fejezet 7.15)
5. Szerelje fel az elülső burkolatot. (→ Fejezet 7.11.3)
6. Adott esetben szerelje fel az első takarólemezt a kijelző alá.
7. Adott esetben telepítse a modulokat a termék alá (→ modul telepítési útmutató).
8. Állítsa helyre az áramellátást, ha ez még nem történt meg.
9. Kapcsolja be ismét a terméket, ha ez még nem történt meg.

## 12 Üzemen kívül helyezés

### 12.1 Átmeneti üzemen kívül helyezés

1. Nyomja meg a  gombot.  
◁ A kijelző kialszik.
2. Zárja el a gázelzáró csapot.
3. Melegvítárolóval összekapcsolt készülékeknél ezzel együtt zárja el a hidegvíz-elzáró szelepet is.

### 12.2 Végleges üzemen kívül helyezés

1. Ürítse le a terméket. (→ Fejezet 10.6)
2. Nyomja meg a  gombot.  
◁ A kijelző kialszik.
3. Válassza le a terméket az elektromos hálózatról.
4. Zárja el a gázelzáró csapot.
5. Melegvítárolóval összekapcsolt készülékeknél ezzel együtt zárja el a hidegvíz-elzáró szelepet is.

## 13 A csomagolás ártalmatlanítása

- ▶ A csomagolást előírászerűen ártalmatlanítsa.
- ▶ Tartson be minden, erre vonatkozó előírást.

## 14 Vevőszolgálat

Javítási és felszerelési tanácsért forduljon a Vaillant központi képviseletéhez, amely saját márkaszervizzel és szerződött Vaillant Partnerhálózattal rendelkezik. Megszűnik a gyári garancia, ha a készüléken nem a Vaillant Márkaszerviz vagy a javításra feljogosított Vaillant Partnerszerviz végzett munkát, illetve ha a készülékbe nem eredeti Vaillant alkatrészeket építettek be!

## A Szakember szint



## Tudnivaló

Mivel a kódtáblázat különböző termékekhez használatos, előfordulhat, hogy a telepítési asszisztensben néhány kód vagy néhány lépés nem látható.

| Beállítási szint   | Értékek        |      | Mérték-egység | Lépésköz, választás, magyarázat   | Gyári beállítás  |
|--|----------------|------|---------------|---|------------------|
|  | min.           | max. |               |   |                  |
| Hozzáférési kód bevitelle  | 00             | 99   |               | 1 (FHW-kód 17)  |                  |
| Adatok áttekintése   | aktuális érték |      |               |   |                  |
| <b>Telepítési segéd</b>  |                |      |               |   |                  |
| → Nyelv:   |                |      |               | választható nyelvek   | Országspecifikus |
| → Dátum:   |                |      |               | aktuális dátum  |                  |
| → Idő:   |                |      |               | aktuális óra szerinti idő   |                  |
| → Készülékazonosító (DSN)  | 0              | 250  |               | Készülékazonosító beállítása (csak akkor jelenik meg, ha a kijelzőből és a panelből kettő van)  |                  |
| → Rendszer feltöltése vízzel   |                |      |               | Ellenőrizze a töltőnyomást és szükség esetén töltsen utána a fűtési rendszert.  |                  |
| → Hidraulikus üzemmód  | 0              | 4    |               | <b>0: <math>\Delta p</math>-áll. bypass nélkül</b><br><b>1: <math>\Delta p</math>-áll. bypass nélkül -lökés</b><br><b>2: <math>\Delta p</math>-áll. bypass</b><br><b>3: <math>\Delta T</math> különbség</b><br><b>4: Fix szivattyúfokozat</b>   | *                |
| → Rendelkezésre álló nyomás be-szab.                                       |                |      | mbar          | Ez a kiválasztás a következő beállítástól függ:<br><b>Hidraulikus üzemmód.</b>  |                  |
| → Különbség beállítása   |                |      | K             | Ez a kiválasztás a következő beállítástól függ:<br><b>Hidraulikus üzemmód.</b>  |                  |
| → Szivattyúfokozat beállítása  |                |      | %             | Ez a kiválasztás a következő beállítástól függ:<br><b>Hidraulikus üzemmód.</b>  |                  |
| → Gázfajta kiválasztása  |                |      |               | <b>0: Nincs kiválasztva</b><br><b>1: Földgáz</b><br><b>2: Propán 30/37 mbar</b><br><b>3: Speciális gáz FR</b><br><b>4: Speciális gáz GB</b><br><b>5: Speciális gáz IT</b><br><b>6: Propán 50 mbar</b><br><b>7: Ls gáz</b><br>Csak az aktuális termékhez tartozó választási lehetőségek jelennek meg. Amennyiben a terméket PB-gázra állítják át, el kell helyezni a terméken a megfelelő matricákat. (→ Fejezet 7.16) |                  |
| * A helyben lévő rendszerhez válassza ki az optimális üzemeltetési pontot. |                |      |               |   |                  |

| Beállítási szint  | Értékek |                | Mértékegység | Lépésköz, választás, magyarázat   | Gyári beállítás                     |     |
|---|---------|----------------|--------------|---|-------------------------------------|-----|
|   | min.    | max.           |              |   |                                     |     |
| → Levegő-/égéstermék elv. típusa  |         |                |              | <b>0: Egyszeres bekötés</b><br><b>1: Többszörös bekötés</b> (csak a légbeszívó cső beépített visszaáramlás-gátlóval és légtömégarámlással átépítőkészlettel együtt → Átépítő készlet telepítési útmutatója)<br>1. séma → kaszkád<br>2. séma → C(10)3/C(12)3 készüléktípus<br>3. séma → C(11)3/C(13)3 készüléktípus<br>4. séma → C(14)3 készüléktípus<br>5. séma → Más generációhoz tartozó termékek cseréje túlnyomásos többszörös bekötés és kaszkádok esetén<br>Érvényes az 5. sémára:<br>▶ Ellenőrizze, és szükség esetén állítsa be a melegvízkészítés maximális terhelését.<br>▶ Ellenőrizze, és szükség esetén állítsa be a fűtési üzem maximális terhelését. |                                     |     |
| → Időjárásfüggő szabályozás   |         |                |              | <b>0: Kikapcsolva</b><br><b>1: Aktiválva</b><br>Ezt a funkciót aktiválni kell, ha egy külső hőmérséklet-érzékelő van felszerelve, helyiség-hőmérséklet-szabályozó viszont nincs.  |                                     |     |
| → Szakember elérhetőségi adatai   |         |                |              | <b>Cég, Telefonszám</b>   |                                     |     |
| <b>Ellenőrző programok</b>  |         |                |              |   |                                     |     |
| → P.000 - P.008   |         | aktuális érték |              | Pontosabb információkat az ellenőrző programok táblázatában talál.  |                                     |     |
| <b>Műk.teszt</b>  |         |                |              |   |                                     |     |
| → T.001 - T.007   |         | aktuális érték |              | Pontosabb információkat a működtetőteszt táblázatában talál.  |                                     |     |
| <b>Diagnosztikai kódok</b>  |         |                |              |   |                                     |     |
| → D.XXX - D.XXX   |         | aktuális érték |              | Pontosabb információkat a diagnosztikai kódok táblázatában talál.   |                                     |     |
| <b>Hibalista</b>  |         |                |              |   |                                     |     |
| → F.XXX - F.XXX   |         | aktuális érték |              | A hibakódok csak akkor jelennek meg és törölhetők, ha hiba lép fel.<br>Pontosabb információkat a hibakódok táblázatában talál.  |                                     |     |
| <b>Vészüzem-előzmények</b>  |         |                |              |   |                                     |     |
| → L.XXX - L.XXX<br>→ N.XXX - N.XXX  |         | aktuális érték |              | Visszaállítható kódok<br>Nem visszaállítható kódok<br>Pontosabb információkat a vészüzemmód-kódok táblázatában talál.   |                                     |     |
| <b>Karbantartási kódok</b>  |         |                |              |   |                                     |     |
| → I.XXX - I.XXX   |         | aktuális érték |              | Pontosabb információkat a karbantartási kódok táblázatában talál.   |                                     |     |
| <b>Gyári beállítások?</b>   |         |                |              |   |                                     |     |
| <b>Nem, Igen</b>  |         |                |              |   |                                     |     |
| <b>Rendszer konfigurációja</b><br>(Kiválasztás csak akkor lehetséges, ha egy szabályozómodul be van szerelve) |         |                |              |   |                                     |     |
| → <b>Állapot:</b>   |         |                |              | <b>S.XXX</b>  |                                     |     |
| → <b>Fűtés</b>  |         | aktuális érték | °C           | <b>Előírt előremenő hőm.:</b>   |                                     |     |
|   |         | aktuális érték | °C           | <b>Tény. fűt. előrem. h.</b>  |                                     |     |
|   |         | 10             | 99           | °C  | <b>Kül. hőm. kikapcsolási határ</b> | 20  |
|   |         | 0.10           | 4.00         |   | <b>Fűtési görbe:</b>                | 1.2 |
|   |         | 30             | 80           | °C  | <b>Min. előírt előremenő hőm.:</b>  | 30  |
|   |         | 40             | 80           | °C  | <b>Max. előírt előremenő hőm.:</b>  | 40  |
|   |         |                |              | <b>Takarék üzem: Eco, Csökk.</b>  | <b>Csökk.</b>                       |     |
| → <b>Melegvíz</b>   |         |                |              | <b>Keringtetőt.: Ki, Be</b>   | <b>Ki</b>                           |     |
| * A helyben lévő rendszerhez válassza ki az optimális üzemeltetési pontot.                                    |         |                |              |   |                                     |     |

| Beállítási szint  | Értékek |      | Mérték-egység | Lépésköz, választás, magyarázat  | Gyári beállítás |
|---|---------|------|---------------|--|-----------------|
|   | min.    | max. |               |  |                 |
| → Melegvíz  |         |      |               | Legio. védelem nap.: Ki, Naponta, hétköznap  | Ki              |
|   |         |      |               | Legio.védelem idő:   |                 |
| → Padlószárítási profil   | 0       | 90   | °C            | 1-29. nap előírt előremenő hőmérséklet megjelölése és beállítása.  |                 |
| <b>Padlószárítás</b><br>(Kiválasztás csak akkor lehetséges, ha egy szabályozómodul be van szerelve) |         |      |               | Aktiválja az esztrichszárítást a frissen lerakott esztrichhez, a <b>Padlószárítási profil</b> alatti beállításoknak megfelelően.<br><b>Szárítás napja:</b><br><b>Padlószárítási hőm.: °C</b> |                 |
| * A helyben lévő rendszerhez válassza ki az optimális üzemeltetési pontot.                          |         |      |               |  |                 |

## B Diagnosztikai kódok



### Tudnivaló

Mivel a kódtáblázat különböző termékekhez használatos, előfordulhat, hogy a mindenkori terméknél néhány kód nem látható vagy nem állítható be.

| Diagnosztikai kód  | Értékek        |      | Mérték-egység | Lépésköz, választás, magyarázat   | Beállítás       |          |
|--|----------------|------|---------------|---|-----------------|----------|
|  | min.           | max. |               |   | üzemi           | Aktuális |
| <b>D.000</b><br>Max. terhelés fűtési üzemben                 | termékfüggő    |      | kW            | beállítható fűtési részterhelés: a beállítási tartomány megtekinthető a műszaki adatoknál. Nem minden termék rendelkezik beállítási tartománnyal.<br><b>automata:</b> a termék a max. fűtési részterhelést automatikusan a rendszer aktuális igényeihez igazítja. | <b>automata</b> |          |
| <b>D.001</b><br>Fűtőköri szivattyú utánfutási idő            | 1              | 60   | min           | 1<br>Belső szivattyú utánfutási idő fűtési üzemre   | 5               |          |
| <b>D.002</b><br>Max. égőtöltési idő                          | 2              | 60   | min           | 1<br>Fűtés maximális égőtöltési idő 20 °C előremenő hőmérsékletnél  | 20              |          |
| <b>D.003</b><br>Melegvíz-hőmérséklet tényleges értéke        | aktuális érték |      | °C            | 1   |                 |          |
| <b>D.004</b><br>Melegvíztároló tényl. hőmérséklete           | aktuális érték |      | °C            | A tárolóhőmérséklet-érzékelő mérési értéke.   |                 |          |
| <b>D.005</b><br>Fűtés előremenő hőmérséklet előírt érték     | aktuális érték |      | °C            | Legfeljebb a <b>D.071</b> -nel beállított érték, amelyet egy eBUS-szabályozó határol, ha van csatlakoztatva.  |                 |          |
| <b>D.006</b><br>Használati melegvíz hőmérséklet előírt érték | aktuális érték |      | °C            |   | 35              |          |
| <b>D.008</b><br>Helyiségtermosztát állapot (230V)            |                |      |               | <b>Ki, Be</b>   |                 |          |
| <b>D.009</b><br>Az eBUS-szabályozó előírt értéke             | aktuális érték |      |               | Akkor jelenik meg, ha csatlakoztattak egy szabályozót.  |                 |          |
| <b>D.010</b><br>Fűtőköri szivattyú állapot                   | aktuális érték |      |               | <b>Ki, Be</b>   |                 |          |
| <b>D.011</b><br>Külső szivattyú állapota                     | aktuális érték |      |               | <b>Ki, Be</b>   |                 |          |
| <b>D.012</b><br>Tárolótöltő szivattyú állapot                | aktuális érték |      |               | <b>Ki, Be</b>   |                 |          |
| <b>D.013</b><br>Cirkulációs szivattyú állapota               | aktuális érték |      |               | <b>Ki, Be</b>   |                 |          |

| Diagnosztikai kód   | Értékek        |      | Mértékegység | Lépésköz, választás, magyarázat   | Beállítás  |          |
|---|----------------|------|--------------|---|--|----------|
|   | min.           | max. |              |   | üzemi  | Aktuális |
| <b>D.015</b><br>Szivattyú-fordulatszám tényleges érték  | aktuális érték |      | %            |   |  |          |
| <b>D.016</b><br>Helyiségtermostát állapot (24V)   | aktuális érték |      |              | <b>Ki, Be</b>   |  |          |
| <b>D.017</b><br>Fűtésszabályozási mód   |                |      |              | <b>Előremenő hőm. szabály.</b><br><b>Visszatérő hőm.szabályozó</b> (Ha aktiválta a visszatérő hőmérséklet szabályozását, akkor a fűtőteljesítményt automatikusan meghatározó funkció nem aktív.)  | <b>Előremenő hőm. szabály.</b>                     |          |
| <b>D.018</b><br>Fűtőköri szivattyúüzemmódja   |                |      |              | <b>Tartósan</b> (a szivattyú működik, ha a helyiségtermostát fűtési igényt jelez)<br><b>Eco</b> (a szivattyú szakaszosan működik az égő üzemét követően. szivattyúciklus: 5 perc be/25 perc ki.)  | <b>Eco</b>   |          |
| <b>D.020</b><br>Max. melegvíz-hőmérséklet beállítása  | 50             | 70   | °C           | 1<br>csak termék melegvízkészítéssel  | 70<br>(fűtőkészülék)<br>65<br>(kombinált készülék) |          |
| <b>D.021</b><br>Melegindítás állapota melegvízhez   | aktuális érték |      |              | <b>Ki, Be</b>   |  |          |
| <b>D.022</b><br>Melegvízigény állapota  | aktuális érték |      |              | <b>Ki, Be</b>   |  |          |
| <b>D.023</b><br>Fűtésigény állapota   | aktuális érték |      |              | <b>Ki, Be</b>   |  |          |
| <b>D.025</b><br>Melegvízigény eBus szabályozó állapota  | aktuális érték |      |              | <b>Ki, Be</b><br>(Akkor jelenik meg, ha csatlakoztatott egy szabályozót.)   |  |          |
| <b>D.026</b><br>Belső kiegészítő relé funkciója<br><b>D.027</b><br>Külső 1. tartozékrelé funkciója<br><b>D.028</b><br>Külső 2. tartozékrelé funkciója | 1              | 9    |              | <b>1: Cirk. szivattyú</b><br><b>2: Külső szivattyú</b><br><b>3: Tárolótöltő szivattyú</b><br><b>4: Elszívó ventilátor</b><br><b>5: Külső mágnesszelep</b><br><b>6: Külső hibaüzenet</b><br><b>8: eBUS távkapcsolója</b><br><b>9: Legionellák elleni véd.sziv.</b><br><b>10: Szolártároló megkerülősz.</b> | <b>2</b>   |          |
| <b>D.029</b><br>Fűtőköri hozam  | aktuális érték |      | l/h          | Aktuális térfogatáram a vízátfolyás-érzékelőn   |  |          |
| <b>D.031</b><br>Automatikus töltőberendezés   | aktuális érték |      |              | <b>1. Félautomatikus</b><br><b>2. Automatikus</b>   |  |          |
| <b>D.033</b><br>Ventilátor-fordulatszám előírt érték  | aktuális érték |      | ford./perc   |   |  |          |
| <b>D.034</b><br>Ventilátor-fordulatszám tényleges érték   | aktuális érték |      | ford./perc   |   |  |          |
| <b>D.035</b><br>3-utas szelep állása  | aktuális érték |      | %            | <b>0: Fűtési pozíció</b><br><b>1: Középállás</b> (középállás)<br><b>2: Melegvíz</b>   | 1  |          |
| <b>D.036</b><br>Átfolyó melegvízköre  | aktuális érték |      | l/min        | Aktuális térfogatáram a lapátkerekes vízátfolyás-érzékelőn  |  |          |
| <b>D.039</b><br>Hidegvíz-hőmérséklet tényleges értéke   | aktuális érték |      | °C           | Melegvíz beömlési hőmérséklet   |  |          |
| <b>D.040</b><br>Előremenő hőmérséklet tényleges érték   | aktuális érték |      | °C           |   |  |          |



| Diagnosztikai kód  | Értékek        |      | Mértékegység | Lépésköz, választás, magyarázat   | Beállítás    |          |
|--|----------------|------|--------------|---|--------------|----------|
|  | min.           | max. |              |   | üzemi        | Aktuális |
| <b>D.041</b><br>Visszatérő hőmérséklet tényleges érték       | aktuális érték |      | °C           |   |              |          |
| <b>D.043</b><br>Fűtési görbe                                 | 0,1            | 4,0  |              | 0,05  | 1,2          |          |
| <b>D.045</b><br>Fűtési görbe ofszet                          | 5              | 30   | °C           | 1   | 21           |          |
| <b>D.047</b><br>Külső hőmérséklet                            | aktuális érték |      | °C           | Csak külső hőmérséklet érzékelővel összekapcsolva.  |              |          |
| <b>D.052</b><br>Gázszelep léptetőmotor ofszetje              | 101            | 183  |              | A három- vagy ötjegyű ofszet első három karakterénél érvényes. Az ofszetet a gázarmatúra hátoldalán ill. alján adja meg.  | Termék-függő |          |
|  | 20             | 70   |              | A három- vagy ötjegyű ofszet első két karakterénél érvényes. Az ofszetet a gázarmatúra hátoldalán ill. alján adja meg.  | Termék-függő |          |
| <b>D.058</b><br>Szolárkör utánafűtés                         | 3              | 5    |              | <b>3: MV min. előírt értéke 60 °C</b><br><b>5: Auto</b><br><b>Kimenő hőmérséklet 40 °C:</b> <ul style="list-style-type: none"> <li>– Amennyiben a befolyási hőmérséklet <math>\leq 35</math> °C , akkor a hőtermelő bekapcsol a beállított kifolyási hőmérséklet eléréséhez.</li> <li>– Amennyiben a befolyási hőmérséklet <math>&gt; 35</math> °C, a hőtermelő kikapcsol, illetve nem kapcsol be. Amennyiben a befolyási hőmérséklet <math>&lt; 30</math> °C, a hőtermelő újból bekapcsol.</li> </ul> <b>Kimenő hőmérséklet 60 °C:</b> <ul style="list-style-type: none"> <li>– Amennyiben a befolyási hőmérséklet <math>\leq 55</math> °C , akkor a hőtermelő bekapcsol a beállított kifolyási hőmérséklet eléréséhez.</li> <li>– Amennyiben a befolyási hőmérséklet <math>&gt; 55</math> °C, a hőtermelő kikapcsol, illetve nem kapcsol be. Amennyiben a befolyási hőmérséklet <math>&lt; 50</math> °C, a hőtermelő újból bekapcsol.</li> </ul> Csak integrált melegvízkészítéssel rendelkező termékekhez. | 5            |          |
| <b>D.060</b><br>Túlhevülési hibák száma                      | aktuális érték |      |              |   |              |          |
| <b>D.061</b><br>Gyújtási hibák száma                         | aktuális érték |      |              |   |              |          |
| <b>D.062</b><br>Éjszakai csökkentés                          | 0              | 30   | °C           | 1   | 0            |          |
| <b>D.064</b><br>Átlagos gyújtási idő                         | aktuális érték |      | s            |   |              |          |
| <b>D.065</b><br>Maximális gyújtási idő                       | aktuális érték |      | s            |   |              |          |
| <b>D.066</b><br>Melegindítás aktiválása                      |                |      |              | <b>Melegindítás kikapcsolva</b><br><b>Melegindítás aktiválva</b>  | Termék-függő |          |
| <b>D.067</b><br>Fennmaradó égőtöltési idő                    | aktuális érték |      | min          |   |              |          |
| <b>D.068</b><br>Sikertelen gyújtások száma az 1. kísérletkor | aktuális érték |      |              |   |              |          |

| Diagnosztikai kód   | Értékek            |      | Mérték-egység | Lépésköz, választás, magyarázat  | Beállítás     |          |
|---|--------------------|------|---------------|--|---------------|----------|
|   | min.               | max. |               |  | üzemi         | Aktuális |
| <b>D.069</b><br>Sikertelen gyújtások száma az 2. kísérletkor          | aktuális érték     |      |               |  |               |          |
| <b>D.070</b><br>3-utas szelep beállítása                              | 0                  | 2    |               | <b>0: Auto</b><br><b>2: Fűtési pozíció</b><br>Csak beépített melegvízkészítéssel nem rendelkező termékekhez.                                   | 0             |          |
| <b>D.071</b><br>Maximális előírt előremenő hőmérséklet                | 40                 | 80   | °C            | 1  | 75            |          |
| <b>D.072</b><br>Szivattyú-utánfutás tárolótöltés után                 | 0                  | 10   | min           | Belső szivattyú  | 2             |          |
| <b>D.073</b><br>Melegindítás előírt érték ofszetje                    | -15                | 5    | K             | 1  | 0             |          |
| <b>D.074</b><br>Integrált tároló legionella elleni védelem            |                    |      |               | <b>Ki, Be</b>  | <b>Be</b>     |          |
| <b>D.075</b><br>Tárolótöltés maximális időtartama                     | 20                 | 90   | min           | 1  | 45            |          |
| <b>D.077</b><br>Maximális terhelés melegvízkészítésnél                | teljesítmény-függő |      | kW            | 1  | max. terhelés |          |
| <b>D.078</b><br>Melegvíz előremenő hőmérséklet maximális előírt érték | 50                 | 80   | °C            | 1<br><b>Tudnivaló</b><br>A választott értéknek legalább 15 K-nel, ill. 15 °C-kal magasabbnak kell lennie a tároló beállított kívánt értékénél. | 75            |          |
| <b>D.080</b><br>Fűtési üzemóra szám                                   | aktuális érték     |      | h             |  |               |          |
| <b>D.081</b><br>Melegvízkészítési üzemórák száma                      | aktuális érték     |      | h             |  |               |          |
| <b>D.082</b><br>Égőindítások fűtési üzemben                           | aktuális érték     |      |               |  |               |          |
| <b>D.083</b><br>Melegvíz égőindítás                                   | aktuális érték     |      |               |  |               |          |
| <b>D.084</b><br>Üzemórák száma karbantartásig                         | „- - -”            | 7000 | h             | 1<br>„- - -” = deaktiválva   | 5000          |          |
| <b>D.085</b><br>Készülék min. terhelése                               | teljesítmény-függő |      | kW            | 1  | min. terhelés |          |
| <b>D.088</b><br>Minimális melegvíz-térfogatáram                       | aktuális érték     |      |               | <b>1,5 l/perc (késlelt. nélkül)</b><br><b>3,7 l/perc (2 mp késlelt.)</b>   |               |          |
| <b>D.090</b><br>eBUS szabályozó                                       |                    |      |               | <b>Nincs felismerve</b><br><b>Felismerve</b>   |               |          |
| <b>D.091</b><br>DCF-kapcsolat állapota                                |                    |      |               | <b>Nincs jel</b><br><b>Adatok vétele</b><br><b>Szinkronizálva</b><br><b>Érvényes</b>   |               |          |
| <b>D.092</b><br>Rétegtöltésű melegvíztároló                           |                    |      |               | <b>Nincs csatlakozva</b><br><b>Kommunikációs hiba</b><br><b>Aktív kapcsolat</b>  |               |          |
| <b>D.093</b><br>Készülékjelzés (DSN)                                  | aktuális érték     |      |               |  | Termék-függő  |          |
| <b>D.094</b><br>Hibalista törlése                                     |                    |      |               | <b>Nem, Igen</b>   |               |          |
| <b>D.095</b><br>Szoftververziók                                       | aktuális érték     |      |               |  |               |          |
| <b>D.096</b><br>Gyári beállítások?                                    |                    |      |               | <b>Nem, Igen</b>   |               |          |

| Diagnosztikai kód  | Értékek        |      | Mérték-egység | Lépésköz, választás, magyarázat   | Beállítás             |          |
|--|----------------|------|---------------|---|-----------------------|----------|
|  | min.           | max. |               |   | üzemi                 | Aktuális |
| <b>D.098</b><br>Kódolóellenállás értéke                                  |                |      |               | <b>1. kódolóellenállás</b><br><b>3. kódolóellenállás</b>  |                       |          |
| <b>D.124</b><br>Smart ECO aktuális állapot                               | aktuális érték |      |               |   |                       |          |
| <b>D.125</b><br>Melegvíztároló kimeneti hőmérséklete                     | aktuális érték |      | °C            |   |                       |          |
| <b>D.128</b><br>Fűtés minimális előírt előremenő hőmérséklete            | aktuális érték |      | °C            |   | 40                    |          |
| <b>D.129</b><br>Melegvíz minimális előírt értéke                         | aktuális érték |      | °C            |   | 40                    |          |
| <b>D.145</b><br>Levegő-/égéstermék elvezető rendszer blokkolás feloldása | aktuális érték |      |               | Diagnosztikai kód a kipufogógáz-elakadás vizsgálatának kikapcsolásához.<br>Csak akkor használja ezt a diagnosztikai kódot, ha a termék az <b>F.035</b> hibakódot jeleníti meg az első üzembe helyezés során.<br>Miután a levegő-/égéstermék elvezető rendszert ellenőrizte, és adott esetben az elzáródást megszüntette, az égéstermék-elzáródás ellenőrzését a <b>D.145</b> diagnosztikai kóddal deaktiválni kell. |                       |          |
| <b>D.146</b><br>Szabályozóelektróda cseréjének engedélyezése             |                |      |               | <b>Nem, Igen</b>  |                       |          |
| <b>D.147</b><br>Csere szabályozó elektróda                               |                |      |               | <b>Nem</b><br><b>Új elektróda</b><br>( <b>Új elektróda</b> kiválasztása csak akkor lehetséges, ha <b>D.146</b> engedélyezve van)  |                       |          |
| <b>D.156</b><br>Átállítás enged. más gázfajtára                          |                |      |               | Átállítás engedélyezett más gázfajtára, gázfajta kiválasztva  |                       |          |
| <b>D.157</b><br>Gázfajta kiválasztása                                    |                |      |               | <b>0: Nincs kiválasztva</b><br><b>1: Földgáz</b><br><b>2: Propán 30/37 mbar</b><br><b>3: Speciális gáz FR</b><br><b>4: Speciális gáz GB</b><br><b>5: Speciális gáz IT</b><br><b>6: Propán 50 mbar</b><br><b>7: Ls gáz</b><br>Itt csak az aktuális termékhez tartozó választási lehetőségek jelennek meg.  | Termék-függő          |          |
| <b>D.158</b><br>Gáz-levegő arány beállítása                              | 0              | -5   |               | <b>0: Standard érték</b><br><b>-1: Soványítás 1</b><br><b>-2: Soványítás 2</b><br><b>-3: Soványítás 3</b><br><b>-4: Soványítás 4</b><br><b>-5: Soványítás 5</b><br>Csak földgázüzemnél.   | 0                     |          |
| <b>D.159</b><br>Átkapcsolási művelet zárolási ideje                      |                |      |               | <b>Kikapcsolva, Aktíválva</b><br>Melegvízkészítésről fűtési üzemmódba való átkapcsolás letiltási ideje.   | <b>Aktíválva</b>      |          |
| <b>D.160</b><br>Víznyomás előírt értéke                                  | 1,0            | 2,0  | bar           | 0,1<br>Termékfüggő  | 1,5                   |          |
| <b>D.161</b><br>Karbantartás ideje                                       | aktuális érték |      |               |   | Aktuális dátum + 1 év |          |

| Diagnosztikai kód  | Értékek        |      | Mérték-egység | Lépésköz, választás, magyarázat   | Beállítás   |          |
|--|----------------|------|---------------|---|-------------|----------|
|  | min.           | max. |               |   | üzemi       | Aktuális |
| <b>D.162</b><br>Időjárásfüggő szabályozás                  |                |      |               | <b>0: Kikapcsolva</b><br><b>1: Aktiválva</b><br>Csak akkor érvényes, ha egy külső hőmérséklet-érzékelő van felszerelve, helyiség-hőmérséklet-szabályozó viszont nincs.<br>Termékfüggő   | 1           |          |
| <b>D.163</b><br>Belső 2. tartozékrelé funkciója            |                |      |               | <b>1: Cirk. szivattyú</b><br><b>11: Autom. töltőberendezés</b><br>Automatikus töltőberendezéssel ellátott termékeknél a gyári beállítás 11.   | Termékfüggő |          |
| <b>D.164</b><br>Az égéstermék-elvezetés egyszeres bekötése | -5             | 5    |               | A levegő-/égéstermék elvezető rendszerben fellépő nyomásvesztés kompenzálásához a telepítési segédletben (országspecifikus) lévő beállítás vagy a <b>D.164</b> diagnosztikai kód szükséges.   | 0           |          |
| <b>D.166</b><br>ADC hibaindex                              | 0              | 20   |               | <b>1:</b> előremenőhőmérséklet-érzékelő ellenőrzése<br><b>2:</b> visszatérőhőmérséklet-érzékelő ellenőrzése<br><b>5:</b> hőcella kódolóellenállásának ellenőrzése<br><b>6:</b> szabályozó elektróda ellenőrzése<br><b>7-8:</b> gyújtóelektróda ellenőrzése<br><b>9:</b> melegvíz bemeneti hőmérséklet-érzékelő ellenőrzése<br><b>15:</b> ventilátor kódolóellenállásának ellenőrzése<br><b>17, 19, 20:</b> szabályozó elektróda ellenőrzése |             |          |
| <b>D.167</b><br>Tároló csatlakoztatása                     | 0              | 1    |               | <b>0: Tároló nincs csatlak.</b><br><b>1: Tároló csatlakoztatva</b>  | 0           |          |
| <b>D.170</b><br>Hidraulikus üzemmód                        | 0              | 4    |               | <b>0: <math>\Delta p</math>-áll. bypass nélkül</b><br><b>1: <math>\Delta p</math>-áll. bypass nélkül -lökés</b><br><b>2: <math>\Delta p</math>-áll. bypass</b><br><b>3: <math>\Delta T</math> különbség</b><br><b>4: Fix szivattyúfokozat</b><br>A <b>D.171 - D.175</b> diagnosztikai kódok a <b>D.170</b> -nél kiválasztott értékre vonatkoznak.   | Termékfüggő |          |
| <b>D.171</b><br>Nyomásszint előírt érték                   | 100            | 400  | mbar          | Érvényes: <b><math>\Delta p</math>-áll. bypass nélkül, <math>\Delta p</math>-áll. bypass nélkül -lökés és <math>\Delta p</math>-áll. bypass.</b>  | 200         |          |
| <b>D.172</b><br>Különbség előírt érték                     | aktuális érték |      | K             | Érvényes: <b><math>\Delta T</math> különbség.</b>   | 20          |          |
| <b>D.173</b><br>Minimális nyomásszint                      | aktuális érték |      | mbar          | Érvényes: <b><math>\Delta T</math> különbség.</b>   | 100         |          |
| <b>D.174</b><br>Maximális nyomásszint                      | aktuális érték |      | mbar          | Érvényes: <b><math>\Delta p</math>-áll. bypass nélkül -lökés, <math>\Delta p</math>-áll. bypass und <math>\Delta T</math> különbség.</b>  | 400         |          |
| <b>D.175</b><br>Szivattyúfokozat                           | aktuális érték |      | %             | 10<br>Érvényes: <b>Fix szivattyúfokozat.</b>  | 100         |          |
| <b>D.182</b><br>Gázarmatúra léptetőmotor ofszetje 2        | 1              | 80   |               | Ötjegyű ofszettel rendelkező gázarmatúrák utolsó két karakterére érvényes. Az ofszetet a gázarmatúra hátoldalán ill. alján adja meg.<br>PB-gáz gázfajtára beállított termékeknél érvényes.  | Termékfüggő |          |
| <b>D.185</b><br>Bekötési mód konfigurációja                | 0              | 1    |               | <b>0: Egyszeres bekötés</b><br><b>1: Többszörös bekötés</b><br><b>Többszörös bekötés</b> kiválasztása csak akkor lehetséges, ha <b>D.187</b> engedélyezve van.  | 0           |          |

| Diagnosztikai kód  | Értékek |      | Mértékegység | Lépésköz, választás, magyarázat   | Beállítás    |          |
|--|---------|------|--------------|---|--------------|----------|
|  | min.    | max. |              |   | üzemi        | Aktuális |
| <b>D.186</b><br>Többszörös bekötés sémája                                    | 0       | 5    |              | <b>0:</b> nincs kiválasztva<br><b>1: 1. séma</b><br><b>2: 2. séma</b><br><b>3: 3. séma</b><br><b>4: 4. séma</b><br><b>5: 5. séma</b><br>(Csak akkor látható, ha <b>D.185</b> alatt <b>Többszörös bekötés</b> ki van választva. Itt csak az aktuális termékhez tartozó választási lehetőségek jelennek meg.) | 0            |          |
| <b>D.187</b><br>Égéstermék elvezető rendszer konfigurációjának engedélyezése |         |      |              | <b>Engedélyezés</b><br><b>Kiválasztva</b><br>(csak akkor látható, ha a légbeszívó cső beépített visszaáramlás elleni védelemmel és légtömögáram-érzékelővel ellátott átépítő készlete van felszerelve.)   | Termék-függő |          |

## C Állapotkódok



### Tudnivaló

Mivel a kódtáblázat különböző termékekhez használatos, előfordulhat, hogy a mindenkori terméknél néhány kód nem látható.

| Kód          | Jelentés  |
|--------------|---|
| <b>S.000</b> | A fűtési üzemhez nincs igény.   |
| <b>S.001</b> | A fűtési üzem aktív és a ventilátor előfutasban van.  |
| <b>S.002</b> | A fűtési üzem aktív és a fűtőköri szivattyú előfutasban van.  |
| <b>S.003</b> | A fűtési üzem aktív és a készülék gyújtása indít.   |
| <b>S.004</b> | A fűtési üzem aktív, és az égő üzemben van.   |
| <b>S.005</b> | A melegvízüzem aktív és a fűtőköri szivattyú, illetve a ventilátor utánfutasban van.  |
| <b>S.006</b> | A fűtési üzem aktív és a ventilátor utánfutasban van.   |
| <b>S.007</b> | A fűtési üzem aktív és a fűtőköri szivattyú utánfutasban van.   |
| <b>S.008</b> | A fűtési üzem aktív és a készülék az égőtöltési időben van.   |
| <b>S.009</b> | A fűtési üzem aktív, és a készülék a szabályozó elektróda automatikus driftadaptációját végzi el, hogy az elektróda előregedését kiegyensúlyozza.     |
| <b>S.010</b> | Nincs igény melegvíz-vételezésre.   |
| <b>S.011</b> | A melegvíz-vételezés aktív, és a ventilátor elindul.  |
| <b>S.012</b> | A melegvíz-vételezés aktív és a fűtőköri szivattyú előkeringtetésben van.   |
| <b>S.013</b> | A melegvíz-vételezés aktív és a készülék gyújtása indít.  |
| <b>S.014</b> | A melegvíz-vételezés aktív, az égő üzemben van.   |
| <b>S.015</b> | A melegvíz-vételezés aktív és a fűtőköri szivattyú, illetve a ventilátor utánfutasban van.  |
| <b>S.016</b> | A melegvíz-vételezés aktív és a ventilátor utánfutasban van.  |
| <b>S.017</b> | A melegvíz-vételezés aktív és a fűtőköri szivattyú utánfutasban van.  |
| <b>S.019</b> | A melegvíz-vételezés aktív, a készülék a szabályozó elektróda automatikus driftadaptációját végzi el, hogy az elektróda előregedését kiegyensúlyozza. |
| <b>S.020</b> | Nincs igény melegvíz-tárolótöltésre.  |
| <b>S.021</b> | A melegvíz-tárolótöltés aktív, és a ventilátor elindul.   |
| <b>S.022</b> | A melegvíz-tárolótöltés aktív, és a szivattyú előkeringtetésben van.  |
| <b>S.023</b> | A melegvíz-tárolótöltés aktív és a készülék gyújtása indít.   |
| <b>S.024</b> | A melegvíz-tárolótöltés aktív, az égő üzemben van.  |
| <b>S.025</b> | A melegvíz-tárolótöltés aktív, a szivattyú és a ventilátor utánafutasban van.   |
| <b>S.026</b> | A melegvíz-tárolótöltés aktív, és a ventilátor utánafutasban van.   |
| <b>S.027</b> | A melegvíz-tárolótöltés aktív és a fűtőköri szivattyú utánfutasban van.   |

| Kód   | Jelentés  |
|-------|---|
| S.028 | A melegvíz-tárolótöltés aktív és a készülék égőtöltési időszakban van.  |
| S.029 | A melegvíz-tárolótöltés aktív, és a készülék az ionizációs elektróda automatikus driftadaptációját végzi, hogy az elektróda elöregedését kiegyensúlyozza. |
| S.030 | Nem áll fenn termosztát igény. A fűtési üzem blokkolva van.   |
| S.031 | A fűtési üzem ki van kapcsolva, és nincs melegvízigény.   |
| S.032 | A ventilátort túl nagy fordulatszám-eltérés miatt újraindítja a rendszer.   |
| S.034 | A fagyvédelmi funkció aktív.  |
| S.039 | Padló-rendszertermosztát vagy kondenzvízszivattyú blokkolja az égő fűtési üzemmódot. A készülék várakozási időt tart.                                     |
| S.041 | A fűtési rendszerben túl nagy a víznyomás.  |
| S.042 | Egy külső egység (pl. kondenzvízszivattyú vagy külső égéstermék csappantyú) blokkolja az égő fűtési üzemmódot. A készülék várakozási időt tart.           |
| S.054 | A készülék vízhiány miatt várakozási időt tart.   |
| S.057 | Az égésszabályozás vészüzemmódja blokkolja a fűtési üzemmódot. A készülék várakozási időt tart.   |
| S.059 | Hőszükséglet van. A keringtetett vízmennyiség nem elegendő égőindításhoz.   |
| S.088 | A légtelenítő program aktív.  |
| S.091 | A korlátozott funkciókkal működő bemutató üzemmód aktív.  |
| S.092 | A keringtetett vízmennyiség öntesztje aktív.  |
| S.093 | Égéstermék-mérés jelenleg nem végezhető   |
| S.096 | A visszatérő hőmérséklet érzékelő öntesztje aktív. A fűtésigények blokkolva vannak.   |
| S.097 | A víznyomás-érzékelő öntesztje aktív. A fűtésigények blokkolva vannak.  |
| S.098 | Az előremenő és visszatérő hőmérséklet érzékelő öntesztje aktív. A fűtésigények blokkolva vannak.   |
| S.109 | A készenléti (standby) üzemmód aktív.   |
| S.175 | A telepítési segéd végrehajtása folyamatban, minden követelmény blokkolva.  |
| S.199 | A készülék automatikusan megtelik vízzel.   |
| S.326 | A hidraulikus érzékelő- és működtetőteszt aktív.  |
| S.328 | A külső szivattyú folyamatosan működik, és nem kapcsolódik a készülékéhez.  |
| S.335 | A rendszer ellenőrzi, hogy fennáll-e égéstermék-blokád.   |
| S.341 | A készülék átmenetileg csökkenti a terhelést a minimális modulációra az égő hosszú és tartós működése miatt.  |
| S.599 | A készülék meghibásodott.   |

## D Hibakódok



### Tudnivaló

Mivel a kódtáblázat különböző termékekhez használatos, előfordulhat, hogy a mindenkorli terméknél néhány kód nem látható.



### Tudnivaló

Az utolsó gyújtási kísérletet követő kondenzátum eltömődés vizsgálata miatt az **F.028**, **F.029** és **F.347** hibaüzenet késleltetve jelenik meg. Várja meg a hibakijelzést!

| Kód/jelentés   | Lehetséges kiváltó ok  | Intézkedés  |
|--|--|---|
| <b>F.000</b><br>Megszakadt az előremenő hőmérséklet érzékelő jele. | Hiba a tárolótartály kimeneti hőmérséklet-érzékelőjének elektromos csatlakoztatásában  | ▶ Ellenőrizze, és szükség esetén cserélje ki a panel és az érzékelő közötti kábelköteget, beleértve az összes dugaszolható csatlakozást is. |
|  | Az előremenő hőmérséklet érzékelője meghibásodott                                      | ▶ Ellenőrizze és adott esetben cserélje ki az előremenőhőmérséklet-érzékelőt.   |
| <b>F.001</b><br>Megszakadt a visszatérő hőmérséklet érzékelő jele. | Hiba a tárolótartály visszatérőhőmérséklet-érzékelőjének elektromos csatlakoztatásában | ▶ Ellenőrizze, és szükség esetén cserélje ki a panel és az érzékelő közötti kábelköteget, beleértve az összes dugaszolható csatlakozást is. |
|  | A visszatérő hőmérséklet érzékelője meghibásodott                                      | ▶ Ellenőrizze és adott esetben cserélje ki a visszatérőhőmérséklet-érzékelőt.   |

| Kód/jelentés  | Lehetséges kiváltó ok  | Intézkedés  |
|---|--|---|
| <b>F.002</b><br>A melegvíz-csatlakozó hőmérséklet-érzékelő jele megszakadt.   | Hiba a melegvíz-hőmérséklet-érzékelő elektromos bekötésénél                            | ▶ Ellenőrizze, és szükség esetén cserélje ki a panel és az érzékelő közötti kábelköteget, beleértve az összes dugaszolható csatlakozást is. |
|   | Meleg víz hőmérséklet-érzékelő meghibásodott   | ▶ Ellenőrizze és adott esetben cserélje ki a melegvíz-hőmérséklet-érzékelőt.  |
| <b>F.003</b><br>Megszakadt a tárolóhőmérséklet-érzékelő jele.   | Hiba a tárolóhőmérséklet-érzékelő elektromos bekötésénél                               | ▶ Ellenőrizze, és szükség esetén cserélje ki a panel és az érzékelő közötti kábelköteget, beleértve az összes dugaszolható csatlakozást is. |
|   | Tárolóhőmérséklet-érzékelő hibás   | ▶ Ellenőrizze és adott esetben cserélje ki a tárolóhőmérséklet-érzékelőt.   |
| <b>F.010</b><br>Zárt az előremenő hőmérséklet érzékelő.   | Hiba a tárolótartály kimeneti hőmérséklet-érzékelőjének elektromos csatlakoztatásában  | ▶ Ellenőrizze, és szükség esetén cserélje ki a panel és az érzékelő közötti kábelköteget, beleértve az összes dugaszolható csatlakozást is. |
|   | Az előremenő hőmérséklet érzékelője meghibásodott                                      | ▶ Ellenőrizze és adott esetben cserélje ki az előremenőhőmérséklet-érzékelőt.   |
| <b>F.011</b><br>Zárt a visszatérő hőmérséklet érzékelő.   | Hiba a tárolótartály visszatérőhőmérséklet-érzékelőjének elektromos csatlakoztatásában | ▶ Ellenőrizze, és szükség esetén cserélje ki a panel és az érzékelő közötti kábelköteget, beleértve az összes dugaszolható csatlakozást is. |
|   | A visszatérő hőmérséklet érzékelője meghibásodott                                      | ▶ Ellenőrizze és adott esetben cserélje ki a visszatérőhőmérséklet-érzékelőt.   |
| <b>F.012</b><br>A melegvíz-csatlakozó hőmérséklet-érzékelője rövidre van zárva.   | Hiba a melegvíz-hőmérséklet-érzékelő elektromos bekötésénél                            | ▶ Ellenőrizze, és szükség esetén cserélje ki a panel és az érzékelő közötti kábelköteget, beleértve az összes dugaszolható csatlakozást is. |
|   | Meleg víz hőmérséklet-érzékelő meghibásodott   | ▶ Ellenőrizze és adott esetben cserélje ki a melegvíz-hőmérséklet-érzékelőt.  |
| <b>F.013</b><br>Zárt a tárolóhőmérséklet-érzékelő.  | Hiba a tárolóhőmérséklet-érzékelő elektromos bekötésénél                               | ▶ Ellenőrizze, és szükség esetén cserélje ki a panel és az érzékelő közötti kábelköteget, beleértve az összes dugaszolható csatlakozást is. |
|   | Tárolóhőmérséklet-érzékelő hibás   | ▶ Ellenőrizze és adott esetben cserélje ki a tárolóhőmérséklet-érzékelőt.   |
| <b>F.020</b><br>A biztonsági hőmérséklet-tároló megszakítja a gázszelvény vezérlését. A gázszelvény lezár, mivel az előremenő vagy a visszatérő hőmérséklet érzékelőjének hőmérséklete túllépte a maximális határértéket. | A termékben túl kevés a víz / nincs víz.   | 1. Töltse fel a fűtési rendszert.<br>2. Ellenőrizze a termék és a rendszer tömítettségét.   |
|   | Hiba a tárolótartály kimeneti hőmérséklet-érzékelőjének elektromos csatlakoztatásában  | ▶ Ellenőrizze, és szükség esetén cserélje ki a panel és az érzékelő közötti kábelköteget, beleértve az összes dugaszolható csatlakozást is. |
|   | Hiba a tárolótartály visszatérőhőmérséklet-érzékelőjének elektromos csatlakoztatásában | ▶ Ellenőrizze, és szükség esetén cserélje ki a panel és az érzékelő közötti kábelköteget, beleértve az összes dugaszolható csatlakozást is. |
|   | Az előremenő hőmérséklet érzékelője meghibásodott                                      | ▶ Ellenőrizze és adott esetben cserélje ki az előremenőhőmérséklet-érzékelőt.   |
|   | A visszatérő hőmérséklet érzékelője meghibásodott                                      | ▶ Ellenőrizze és adott esetben cserélje ki a visszatérőhőmérséklet-érzékelőt.   |
|   | A szivattyú hibás.   | ▶ Ellenőrizze, és adott esetben cserélje ki a szivattyút.   |
|   | A háromutas váltószelep hibás vagy elzáródott  | ▶ Ellenőrizze, és szükség esetén cserélje ki a háromutas váltószelepet.   |
|   | A víznyomás-érzékelő hibás   | ▶ Ellenőrizze és adott esetben cserélje ki a víznyomás-érzékelőt.   |
|   | A térfogatáram-érzékelő hibás  | ▶ Ellenőrizze és adott esetben cserélje ki a térfogatáram-érzékelőt.  |
|   | Leszikrázás a gyújtókábelnél, a gyújtáscsatlakozónál vagy a gyújtóelektródánál         | ▶ Ellenőrizze a gyújtókábelt, a gyújtáscsatlakozót és a gyújtóelektródát.   |
| <b>F.022</b><br>Nincs vagy túl kevés víz van a termékben, vagy túl alacsony a víznyomás.  | A termékben túl kevés a víz / nincs víz.   | 1. Töltse fel a fűtési rendszert.<br>2. Ellenőrizze a termék és a rendszer tömítettségét.   |
|   | Hiba a tárolótartály víznyomás-érzékelőjének elektromos csatlakoztatásában             | ▶ Ellenőrizze, és szükség esetén cserélje ki a panel és az érzékelő közötti kábelköteget, beleértve az összes dugaszolható csatlakozást is. |
|   | A szivattyúhoz/víznyomás-érzékelőhöz menő kábel meglazult/nincs bedugva/meghibásodott  | ▶ Ellenőrizze a szivattyúhoz/víznyomás-érzékelőhöz menő kábelt.   |
|   | A víznyomás-érzékelő hibás   | ▶ Ellenőrizze és adott esetben cserélje ki a víznyomás-érzékelőt.   |
|   | Szivattyú üzemmód üzemzavarva  | ▶ Ellenőrizze és szükség esetén cserélje ki a szivattyúhoz/víznyomás-érzékelőhöz vezető kábelt.   |

| Kód/jelentés   | Lehetséges kiváltó ok  | Intézkedés  |
|--|--|---|
| <b>F.022</b><br>Nincs vagy túl kevés víz van a termékben, vagy túl alacsony a víznyomás. | Az automatikus töltőberendezés mágnesszelepe meghibásodott                             | ▶ Ellenőrizze az automatikus töltőberendezést, és szükség esetén cserélje ki a töltőberendezést.  |
|  | Meghibásodott a belső tágulási tartály   | ▶ Ellenőrizze a belső tágulási edényt, és szükség esetén cserélje ki..  |
| <b>F.023</b><br>Túl nagy a hőfokkülönbség az előremenő és a visszatérő ág között.        | Levegő van a termékben   | ▶ Légtelenítse a fűtési rendszert.  |
|  | Hiba a tárolótartály kimeneti hőmérséklet-érzékelőjének elektromos csatlakoztatásában  | ▶ Ellenőrizze, és szükség esetén cserélje ki a panel és az érzékelő közötti kábelköteget, beleértve az összes dugaszolható csatlakozást is.   |
|  | Hiba a tárolótartály visszatérőhőmérséklet-érzékelőjének elektromos csatlakoztatásában | ▶ Ellenőrizze, és szükség esetén cserélje ki a panel és az érzékelő közötti kábelköteget, beleértve az összes dugaszolható csatlakozást is.   |
|  | Az előremenő hőmérséklet érzékelője meghibásodott                                      | ▶ Ellenőrizze és adott esetben cserélje ki az előremenőhőmérséklet-érzékelőt.   |
|  | A visszatérő hőmérséklet érzékelője meghibásodott                                      | ▶ Ellenőrizze és adott esetben cserélje ki a visszatérőhőmérséklet-érzékelőt.   |
|  | A szivattyú blokkolva van  | ▶ Ellenőrizze a szivattyú működőképességét.   |
|  | A szivattyú minimális teljesítménnyel működik  | ▶ Ellenőrizze a szivattyú működőképességét.   |
|  | A háromutas váltószelep hibás vagy elzáródott  | ▶ Ellenőrizze, és szükség esetén cserélje ki a háromutas váltószelepet.   |
|  | Meghibásodott a belső tágulási tartály   | ▶ Ellenőrizze a belső tágulási edényt, és szükség esetén cserélje ki..  |
| <b>F.024</b><br>Túl gyorsan emelkedik a hőmérséklet.                                     | Levegő van a termékben   | ▶ Légtelenítse a fűtési rendszert.  |
|  | A készüléknyomás túl alacsony  | ▶ Ellenőrizze a berendezés nyomását.  |
|  | Hiba a tárolótartály kimeneti hőmérséklet-érzékelőjének elektromos csatlakoztatásában  | ▶ Ellenőrizze, és szükség esetén cserélje ki a panel és az érzékelő közötti kábelköteget, beleértve az összes dugaszolható csatlakozást is.   |
|  | Hiba a tárolótartály visszatérőhőmérséklet-érzékelőjének elektromos csatlakoztatásában | ▶ Ellenőrizze, és szükség esetén cserélje ki a panel és az érzékelő közötti kábelköteget, beleértve az összes dugaszolható csatlakozást is.   |
|  | Az előremenő hőmérséklet érzékelője meghibásodott                                      | ▶ Ellenőrizze és adott esetben cserélje ki az előremenőhőmérséklet-érzékelőt.   |
|  | A visszatérő hőmérséklet érzékelője meghibásodott                                      | ▶ Ellenőrizze és adott esetben cserélje ki a visszatérőhőmérséklet-érzékelőt.   |
|  | A szivattyú blokkolva van  | ▶ Ellenőrizze a szivattyú működőképességét.   |
|  | A szivattyú minimális teljesítménnyel működik  | ▶ Ellenőrizze a szivattyú működőképességét.   |
|  | A háromutas váltószelep hibás vagy elzáródott  | ▶ Ellenőrizze, és szükség esetén cserélje ki a háromutas váltószelepet.   |
| <b>F.025</b><br>Az égéstermék hőmérséklete túl magas.                                    | Kábelköteg meghibásodott   | ▶ Ellenőrizze, és adott esetben cserélje ki a kábelköteget az összes csatlakozódugasszal együtt (panel X20 csatlakozódugója, 14/15 érintkezője).  |
|  | ha rendelkezésre áll: égéstermék hőmérséklet-felügyelő kioldott                        | ▶ Ellenőrizze és adott esetben cserélje ki az égéstermék hőmérséklet-felügyelőt.  |
| <b>F.027</b><br>Lángjelet észlelt, miközben az égő ki van kapcsolva.                     | A gáz mágnesszelep tömítetlen  | ▶ Ellenőrizze a gázarmatúra működőképességét, és adott esetben cserélje ki.   |
|  | A vezérlőpanel meghibásodott   | ▶ Cserélje ki a panelt.   |
| <b>F.028</b><br>A rendszer nem észlelt lángjelet a gyújtási fázis közben.                | Nehezen működik a begyújtás  | 1. Ellenőrizze a hőcserélőt, a szifont, a szifonadaptert, a szifontömlőt (a primer hőcserélő és a szifon közötti csatlakozást, illetve a szifontömlőt a terméken kívül), az égéstermékcső-adaptert, a készülékházat, az elülső burkolatot és az oldalsó részeket lehetséges sérülések szempontjából.<br>2. Szükség esetén azonnal cserélje ki a sérült alkatrészeket. |
|  | Gázlezáró csap zárva   | ▶ Nyissa ki a gázlezáró csapot.   |
|  | A csatlakozási gáznyomás túl alacsony  | ▶ Ellenőrizze a gáz csatlakozási nyomását.  |
|  | Levegő van a gázvezetékben (pl. első üzembe helyezéskor)                               | ▶ Hárítsa el egyszer a készülék üzemzavarát.  |



| Kód/jelentés  | Lehetséges kiváltó ok  | Intézkedés  |
|---|--|---|
| <b>F.028</b><br>A rendszer nem észlelt lángjelet a gyújtási fázis közben.       | Hibás gázfajta van beállítva   | ▶ <b>AD.156</b> és a <b>D.157</b> alatt ellenőrizze a gázfajta beállítását.   |
|   | A gázarmatúra ofszetje hibásan van elmentve a <b>D.052</b> und ggf. <b>D.182</b> alatt           | ▶ Ellenőrizze a gázarmatúra ofszet-beállítását.   |
|   | Légbeszívó cső eltömődött  | ▶ Ellenőrizze, és adott esetben cserélje ki a légbeszívó csövet.  |
|   | Gyújtás sikertelen   | 1. Ellenőrizze a gyújtást az ellenőrzőprogrammal <b>P.021</b> .<br>2. A termék beindul: gyújtóelektróda, gyújtótranszformátor, gázarmatúra és ventilátor működik, van gázáramlás és megfelelő a gázmenyiség, nem észlelhető eltömődés vagy recirkuláció.<br>3. A termék nem indul be, és ismét <b>F.028</b> kódot mutat: hajtsa végre az alábbi ellenőrzéseket az okokat keresve. |
|   | A gáz csatlakozási nyomás túl kicsi  | ▶ Ellenőrizze a gázáramlási nyomást és a külső gázhiány-kapcsolót.  |
|   | A szabályozó elektróda érintkezik az égővel  | 1. Ellenőrizze a távolságot a szabályozó elektróda és az égő között.<br>2. Ellenőrizze, és adott esetben cserélje ki a szabályozó elektródát.   |
|   | A gyújtóelektróda meghibásodott  | ▶ Ellenőrizze, és adott esetben cserélje ki a gyújtóelektródát.   |
|   | Égő meghibásodott  | ▶ Ellenőrizze és adott esetben cserélje ki az égőt.   |
|   | Kondenzvíz-szivattyú (amennyiben van) meghibásodott  | ▶ Ellenőrizze és tisztítsa meg a kondenzvíz-szivattyút. Adott esetben cserélje ki a kondenzvíz-szivattyút.  |
|   | Gázarmatúra meghibásodott/hibás ET-gázarmatúra   | ▶ Ellenőrizze, és adott esetben cserélje ki a gázarmatúrát.   |
|   | Szakadás a kábelkötegben   | ▶ Ellenőrizze, és adott esetben cserélje ki a kábelköteget az összes csatlakozódugasszal együtt.  |
|   | Hibás a földelés   | ▶ Ellenőrizze a termék földelését.  |
|   | Az ionizációs áram megszakadt  | ▶ Ellenőrizze a szabályozó elektródát, az összekötő kábelt és a csatlakozást.   |
|   | Zavar az égéstermék elvezetés útjában recirkuláció vagy az út elzáródása miatt                   | ▶ Ellenőrizze a teljes égéstermékutat.  |
|   | A gyújtótranszformátor nem csatlakozik   | ▶ Ellenőrizze a csatlakozót és a csatlakozást.  |
|   | A gyújtótranszformátor meghibásodott   | ▶ Ellenőrizze a gyújtótranszformátor működőképességét, és adott esetben cserélje ki.  |
|   | A vezérlőpanel meghibásodott   | ▶ Cserélje ki a panelt.   |
| <b>F.029</b><br>Lánghiányt követően sikertelen a gyújtás az üzemeltetés közben. | Kondenzátum az égőkamrában az eltömődött kondenzátum-elvezető miatt                              | 1. Ellenőrizze, és szükség esetén tisztítsa meg a szifon kondenzvízelvezető vezetékét.<br>2. Ellenőrizze az égőkamrát (elektróda, szigetelőlap, égő).<br>3. Szükség esetén cserélje ki az égőkamra szigetelőlapjait.  |
|   | A ellátás megszakadt   | ▶ Ellenőrizze a gázbevezetést.  |
|   | Zavar az égéstermék elvezetés útjában recirkuláció vagy az út elzáródása miatt                   | ▶ Ellenőrizze a teljes égéstermékutat.  |
|   | Hibás a földelés   | ▶ Ellenőrizze a termék földelését.  |
|   | Légbeszívó cső eltömődött  | ▶ Ellenőrizze, és adott esetben cserélje ki a légbeszívó csövet.  |
|   | Gyújtáskimaradások   | ▶ Ellenőrizze, hogy a gyújtótranszformátor működik-e.   |
|   | Kondenzvíz-szivattyú (amennyiben van) meghibásodott  | ▶ Ellenőrizze és tisztítsa meg a kondenzvíz-szivattyút. Adott esetben cserélje ki a kondenzvíz-szivattyút.  |
|   | A szabályozó elektróda érintkezik az égővel  | 1. Ellenőrizze a távolságot a szabályozó elektróda és az égő között.<br>2. Ellenőrizze, és adott esetben cserélje ki a szabályozó elektródát.   |
|   | Égő meghibásodott  | ▶ Ellenőrizze és adott esetben cserélje ki az égőt.   |
| Szakadás a kábelkötegben  | ▶ Ellenőrizze, és adott esetben cserélje ki a kábelköteget az összes csatlakozódugasszal együtt. |   |

| Kód/jelentés  | Lehetséges kiváltó ok  | Intézkedés   |
|---|--|--|
| <b>F.029</b><br>Lánghiányt követően sikertelen a gyújtás az üzemeltetés közben. | A gyújtóelektróda meghibásodott  | ▶ Ellenőrizze, és adott esetben cserélje ki a gyújtóelektródát.  |
|   | Gázarmatúra meghibásodott/hibás ET-gázarmatúra   | ▶ Ellenőrizze, és adott esetben cserélje ki a gázarmatúrát.  |
|   | Kondenzátum az égőkamrában az eltömődött kondenzátum-elvezető miatt                    | 1. Ellenőrizze, és szükség esetén tisztítsa meg a szifon kondenzvízelvezető vezetékét.<br>2. Ellenőrizze az égőkamrát (elektróda, szigetelőlap, égő).<br>3. Szükség esetén cserélje ki az égőkamra szigetelőlapjait. |
| <b>F.032</b><br>A ventilátor fordulatszám a tűréshatáron kívül esik.            | Hiba a ventilátor elektromos csatlakoztatásában  | ▶ Ellenőrizze a panel és a ventilátor közötti kábelköteget, beleértve az összes dugaszolható csatlakozást is.  |
|   | A ventilátor blokkolva van   | ▶ Ellenőrizze a ventilátor működőképességét.   |
|   | Ventilátor meghibásodott   | ▶ Ellenőrizze, és adott esetben cserélje ki a ventilátort.   |
|   | Zavar az égéstermék elvezetés útjában recirkuláció vagy az út elzáródása miatt         | ▶ Ellenőrizze a teljes égéstermékutat.   |
|   | A vezérlőpanel meghibásodott   | ▶ Cserélje ki a panelt.  |
| <b>F.035</b><br>Blokkolva van a levegő-/égéstermék elvezető rendszer.           | Levegő-/égéstermék elvezető rendszer blokkolva az első üzembe helyezéskor              | ▶ Ellenőrizze az égéstermék elvezetés teljes útját, és azt követően deaktiválja a <b>D.145</b> diagnosztikai kódot.  |
|   | Légbeszívó cső eltömődött  | ▶ Ellenőrizze, és adott esetben cserélje ki a légbeszívó csövet.   |
|   | A gáz csatlakozási nyomás túl kicsi  | ▶ Ellenőrizze a gázáramlási nyomást és a külső gázhiány-kapcsolót.   |
|   | Zavar az égéstermék elvezetés útjában recirkuláció vagy az út elzáródása miatt         | ▶ Ellenőrizze a teljes égéstermékutat.   |
|   | Kondenzátum az égőkamrában az eltömődött kondenzátum-elvezető miatt                    | 1. Ellenőrizze, és szükség esetén tisztítsa meg a szifon kondenzvízelvezető vezetékét.<br>2. Ellenőrizze az égőkamrát (elektróda, szigetelőlap, égő).<br>3. Szükség esetén cserélje ki az égőkamra szigetelőlapjait. |
|   | Kondenzvíz-szivattyú (amennyiben van) meghibásodott                                    | ▶ Ellenőrizze és tisztítsa meg a kondenzvíz-szivattyút. Adott esetben cserélje ki a kondenzvíz-szivattyút.   |
|   | Nem elegendő a bevezetett égési levegő   | ▶ Ellenőrizze az égési levegő bevezetését.   |
|   | A szabályozó elektróda hibás   | ▶ Ellenőrizze, és adott esetben cserélje ki a szabályozó elektródát.   |
|   | Égő meghibásodott  | ▶ Ellenőrizze és adott esetben cserélje ki az égőt.  |
|   | Gázarmatúra meghibásodott/hibás ET-gázarmatúra   | ▶ Ellenőrizze, és adott esetben cserélje ki a gázarmatúrát.  |
| <b>F.040</b><br>A légfelesleg-tényező túl alacsony.                             | Zavar az égéstermék elvezetés útjában recirkuláció vagy az út elzáródása miatt         | ▶ Ellenőrizze a teljes égéstermékutat.   |
|   | Légbeszívó cső eltömődött  | ▶ Ellenőrizze, és adott esetben cserélje ki a légbeszívó csövet.   |
|   | Kondenzátum az égőkamrában az eltömődött kondenzátum-elvezető miatt                    | 1. Ellenőrizze, és szükség esetén tisztítsa meg a szifon kondenzvízelvezető vezetékét.<br>2. Ellenőrizze az égőkamrát (elektróda, szigetelőlap, égő).<br>3. Szükség esetén cserélje ki az égőkamra szigetelőlapjait. |
|   | Kondenzvíz-szivattyú (amennyiben van) meghibásodott                                    | ▶ Ellenőrizze és tisztítsa meg a kondenzvíz-szivattyút. Adott esetben cserélje ki a kondenzvíz-szivattyút.   |
|   | Hibás gázfajta van beállítva   | ▶ <b>AD.156</b> és a <b>D.157</b> alatt ellenőrizze a gázfajta beállítását.  |
|   | A gázarmatúra ofszetje hibásan van elmentve a <b>D.052</b> und ggf. <b>D.182</b> alatt | ▶ Ellenőrizze a gázarmatúra ofszet-beállítását.  |
|   | Hiba a gázarmatúra elektromos csatlakoztatásában                                       | ▶ Ellenőrizze, és adott esetben cserélje ki a gázarmatúrához menő kábelköteget.  |
|   | A gázarmatúra nincs elektromosan csatlakoztatva / helytelenül van csatlakoztatva       | ▶ Ellenőrizze a gázarmatúra elektromos csatlakoztatását.   |
|   | A szabályozó elektróda hibás   | ▶ Ellenőrizze, és adott esetben cserélje ki a szabályozó elektródát.   |

| Kód/jelentés   | Lehetséges kiváltó ok  | Intézkedés   |
|--|--|--|
| <b>F.040</b><br>A légfesleg-tényező túl alacsony.  | Égő meghibásodott  | ▶ Ellenőrizze és adott esetben cserélje ki az égőt.  |
|  | A vezérlőpanel meghibásodott   | ▶ Cserélje ki a panelt.  |
|  | Ventilátor meghibásodott   | ▶ Ellenőrizze, és adott esetben cserélje ki a ventilátort.   |
|  | Légbeszívó cső szennyezett vagy meghibásodott (Csak a légbeszívó cső beépített visszafolyás-gátlóval és légtömegtámasztással átépítőkészlettel együtt) | 1. Ellenőrizze a légtömegtámasztó-érzékelő szennyezettségét.<br>2. Szükség esetén cserélje ki a teljes légbeszívó csövet.  |
| <b>F.042</b><br>A kódoló ellenállás (a kábelkorlácsban) vagy a gázcsoport ellenállás (a vezérlőpanelen, ha van) érvénytelen. | Szakadás a gázarmatúra kábelkötegében  | ▶ Ellenőrizze a panel és a gázarmatúra közötti kábelköteget, beleértve az összes dugaszolható csatlakozást is (különösen a panelen).   |
| <b>F.044</b><br>A szabályozó elektróda ionizációs jele túl alacsony szintű. A driftadaptáció sikertelen.                     | Zavar az égéstermék elvezetés útjában recirkuláció vagy az út elzáródása miatt   | ▶ Ellenőrizze a teljes égéstermékutat.   |
|  | Légbeszívó cső eltömődött  | ▶ Ellenőrizze, és adott esetben cserélje ki a légbeszívó csövet.   |
|  | Kondenzátum az égőkamrában az eltömődött kondenzátum-elvezető miatt  | 1. Ellenőrizze, és szükség esetén tisztítsa meg a szifon kondenzátum-elvezető vezetékét.<br>2. Ellenőrizze az égőkamrát (elektróda, szigetelőlap, égő).<br>3. Szükség esetén cserélje ki az égőkamra szigetelőlapjait. |
|  | Kondenzvíz-szivattyú (amennyiben van) meghibásodott  | ▶ Ellenőrizze és tisztítsa meg a kondenzvíz-szivattyút. Adott esetben cserélje ki a kondenzvíz-szivattyút.   |
|  | A gáz csatlakozási nyomás túl kicsi  | ▶ Ellenőrizze a gázáramlási nyomást és a külső gázhiány-kapcsolót.   |
|  | Hibás gázfajta van beállítva   | ▶ <b>AD.156</b> és a <b>D.157</b> alatt ellenőrizze a gázfajta és a gázfajta beállítását.  |
|  | Szakadás a kábelkötegben   | ▶ Ellenőrizze, és adott esetben cserélje ki a kábelköteget az összes csatlakozódugasszal együtt.   |
|  | Égő meghibásodott  | ▶ Ellenőrizze és adott esetben cserélje ki az égőt.  |
|  | Gázarmatúra meghibásodott/hibás ET-gázarmatúra   | ▶ Ellenőrizze, és adott esetben cserélje ki a gázarmatúrát.  |
|  | A gázarmatúra ofsztje hibásan van elmentve a <b>D.052</b> und ggf. <b>D.182</b> alatt  | ▶ Ellenőrizze a gázarmatúra ofszt-beállítását.   |
|  | A szabályozó elektróda hibás   | ▶ Ellenőrizze, és adott esetben cserélje ki a szabályozó elektródát.   |
|  | A gázarmatúra meghibásodott  | ▶ Cserélje ki a gázarmatúrát.  |
|  | A vezérlőpanel meghibásodott   | ▶ Cserélje ki a panelt.  |
|  | <b>F.047</b><br>A melegvíz hőmérséklet-érzékelője a belső tároló kimeneténél érvénytelen   | Hiba a tárolótartály kimeneti hőmérséklet-érzékelőjének elektronikus csatlakoztatásában  |
| A tárolókimenet hőmérséklet-érzékelője hibás   |  | ▶ Cserélje ki a tárolókimenet hőmérséklet-érzékelőjét.   |
| <b>F.049</b><br>Az eBUS rövidre van zárva vagy két aktív eBUS forrásnak fel van cserélve a polaritása.                       | Rövidzárlat az eBUS-csatlakozón  | ▶ Ellenőrizze az összes eBUS-csatlakozást.   |
|  | különböző polaritások az eBUS-csatlakozón  | ▶ Ellenőrizze az eBUS-csatlakozások polaritását (+/-).   |
|  | A vezérlőpanel meghibásodott   | ▶ Cserélje ki a panelt.  |
| <b>F.057</b><br>Az égésszabályozás megszakadt és a megfelelő vészüzem-mód meghiúsult.  | Vészüzemmód sikertelen   | ▶ Ellenőrizze a vészüzemmód- és hibaelőzményeket, és hajtsa végre a szükséges intézkedéseket.  |
|  | Zavar az égéstermék elvezetés útjában recirkuláció vagy az út elzáródása miatt   | ▶ Ellenőrizze a teljes égéstermékutat.   |
|  | Légbeszívó cső eltömődött  | ▶ Ellenőrizze, és adott esetben cserélje ki a légbeszívó csövet.   |
|  | Kondenzátum az égőkamrában az eltömődött kondenzátum-elvezető miatt  | 1. Ellenőrizze, és szükség esetén tisztítsa meg a szifon kondenzátum-elvezető vezetékét.<br>2. Ellenőrizze az égőkamrát (elektróda, szigetelőlap, égő).<br>3. Szükség esetén cserélje ki az égőkamra szigetelőlapjait. |

| Kód/jelentés   | Lehetséges kiváltó ok  | Intézkedés  |
|--|--|---|
| <b>F.057</b><br>Az égésszabályozás megszakadt és a megfelelő vészüzem-mód meghiúsult.                      | Kondenzvíz-szivattyú (amennyiben van) meghibásodott  | ▶ Ellenőrizze és tisztítsa meg a kondenzvíz-szivattyút. Adott esetben cserélje ki a kondenzvíz-szivattyút.                                  |
|  | A gáz csatlakozási nyomás túl kicsi  | ▶ Ellenőrizze a gázáramlási nyomást és a külső gázhiány-kapcsolót.  |
|  | A gázarmatúra ofszetje hibásan van elmentve a <b>D.052</b> und ggf. <b>D.182</b> alatt   | ▶ Ellenőrizze a gázarmatúra ofszet-beállítását.   |
|  | Szakadás a kábelkötegben   | ▶ Ellenőrizze, és adott esetben cserélje ki a kábelköteget az összes csatlakozódugasszal együtt.  |
|  | A vezérlőpanel meghibásodott   | ▶ Cserélje ki a panelt.   |
|  | Ventilátor meghibásodott   | ▶ Ellenőrizze a <b>D.033</b> és a <b>D.034</b> segítségével, hogy a ventilátor fordulatszámja 20-30 rpm-nél jobban eltér-e.                 |
|  | Légbeszívó cső szennyezett vagy meghibásodott (Csak a légbeszívó cső beépített visszarámlás-gátlóval és légtömégáramlással átépítőkészlettel együtt) | 1. Ellenőrizze a légtömégáram-érzékelő szennyezettségét.<br>2. Szükség esetén cserélje ki a teljes légbeszívó csövet.                       |
| <b>F.061</b><br>Az ASIC vagy a µController nem a definiált időzítéssel fut.                                | Hiba a gázarmatúra elektromos csatlakoztatásában   | ▶ Ellenőrizze, és adott esetben cserélje ki a gázarmatúrához menő kábelköteget.   |
|  | A vezérlőpanel meghibásodott   | ▶ Cserélje ki a panelt.   |
| <b>F.062</b><br>A láng kikapcsolását késleltetve észleli a rendszer.                                       | A gázarmatúra meghibásodott  | ▶ Cserélje ki a gázarmatúrát.   |
|  | A vezérlőpanel meghibásodott   | ▶ Cserélje ki a panelt.   |
|  | A gyújtóelektróda meghibásodott  | ▶ Ellenőrizze, és adott esetben cserélje ki a gyújtóelektródát.   |
| <b>F.063</b><br>Az EEPROM hibát jelez az olvasási/írási tesztnél.  | A vezérlőpanel meghibásodott   | ▶ Cserélje ki a panelt.   |
| <b>F.064</b><br>Az érzékelőjelet nem lehetett megfelelően átalakítani.                                     | Érzékelő hibás   | ▶ Ellenőrizze a <b>D.166</b> alatt megjelenített érzékelőt.   |
|  | A vezérlőpanel meghibásodott   | ▶ Ha a <b>D.166</b> kijelzett értéke nagyobb, mint 20 és nem szerepel a listában, akkor cserélje ki a panelt.                               |
| <b>F.065</b><br>Egy elektronikai komponens megengedett üzemi hőmérséklet-tartományát túllépte.             | Az elektronika túlmelegedett   | ▶ Ellenőrizze, hogy kívülről milyen hőhatások érik az elektronikát.   |
|  | A vezérlőpanel meghibásodott   | ▶ Cserélje ki a panelt.   |
| <b>F.067</b><br>A lángőr meghibásodott.  | A lángjel nem plauzibilis  | ▶ Ellenőrizze a lángjelet.  |
|  | A vezérlőpanel meghibásodott   | ▶ Cserélje ki a panelt.   |
| <b>F.068</b><br>A lángőr instabil lángjelet jelez  | A vezérlőpanel meghibásodott   | ▶ Cserélje ki a panelt.   |
| <b>F.070</b><br>A készülékazonosító (DSN) hibás, hiányzik, vagy nem illik a kódolellenálláshoz.            | A panel és a kijelző egyidejű cseréje után a készülékazonosító nincs megfelelően beállítva   | 1. Állítsa be a megfelelő készülékazonosítót.<br>2. A panel és a kijelző egyidejű cseréje után cserélje ki a szabályozó elektródát.         |
|  | Hiba a gázarmatúra elektromos csatlakoztatásában   | ▶ Ellenőrizze a panel és a gázarmatúra közötti kábelköteget, beleértve az összes dugaszolható csatlakozást is.                              |
| <b>F.071</b><br>Az előremenő hőmérséklet érzékelője nem plauzibilis értéket küld.                          | Az előremenő hőmérséklet érzékelőjének rossz a pozíciója   | ▶ Ellenőrizze az előremenő hőmérséklet érzékelőjének pozícióját.  |
|  | Az előremenő hőmérséklet érzékelője meghibásodott  | ▶ Ellenőrizze és adott esetben cserélje ki az előremenőhőmérséklet-érzékelőt.   |
| <b>F.072</b><br>Az előremenő és visszatérő hőmérséklet érzékelő közötti hőmérséklet-különbség érvénytelen. | Az előremenő hőmérséklet érzékelője meghibásodott  | ▶ Ellenőrizze és adott esetben cserélje ki az előremenőhőmérséklet-érzékelőt.   |
|  | Hiba a tárolótartály kimeneti hőmérséklet-érzékelőjének elektromos csatlakoztatásában  | ▶ Ellenőrizze, és szükség esetén cserélje ki a panel és az érzékelő közötti kábelköteget, beleértve az összes dugaszolható csatlakozást is. |
|  | A visszatérő hőmérséklet érzékelője meghibásodott  | ▶ Ellenőrizze és adott esetben cserélje ki a visszatérőhőmérséklet-érzékelőt.   |
|  | Hiba a tárolótartály visszatérőhőmérséklet-érzékelőjének elektromos csatlakoztatásában   | ▶ Ellenőrizze, és szükség esetén cserélje ki a panel és az érzékelő közötti kábelköteget, beleértve az összes dugaszolható csatlakozást is. |
| <b>F.074</b><br>A víznyomás-érzékelő jele megszakadt.  | Hiba a tárolótartály víznyomás-érzékelőjének elektromos csatlakoztatásában   | ▶ Ellenőrizze, és adott esetben cserélje ki a kábelköteget az összes csatlakozódugasszal együtt.  |

| Kód/jelentés  | Lehetséges kiváltó ok   | Intézkedés   |
|---|---|--|
| <b>F.074</b><br>A víznyomás-érzékelő jele megszakadt.   | A víznyomás-érzékelő hibás  | ▶ Ellenőrizze és adott esetben cserélje ki a víznyomás-érzékelőt.  |
| <b>F.075</b><br>Indításkor túl kicsi a fűtőköri szivattyú nyomásugrása.   | A víznyomás-érzékelő hibás  | ▶ Ellenőrizze és adott esetben cserélje ki a víznyomás-érzékelőt.  |
|   | Belső fűtőköri szivattyú meghibásodott  | ▶ Cserélje ki a belső fűtőköri szivattyút.   |
|   | A készüléknyomás túl alacsony   | ▶ Ellenőrizze a berendezés nyomását.   |
|   | Meghibásodott a belső tágulási tartály  | ▶ Ellenőrizze a belső tágulási edényt, és szükség esetén cserélje ki..   |
|   | A termékben túl kevés a víz / nincs víz.  | 1. Töltse fel a fűtési rendszert.<br>2. Ellenőrizze a termék és a rendszer tömítettségét.  |
|   | Levegő van a termékben  | ▶ Légtelenítse a fűtési rendszert.   |
|   | Szakadás a kábelkötegben (Lin-kábel)  | ▶ Ellenőrizze a kábelköteget (Lin-kábel).  |
|   | Szakadás a kábelkötegben  | ▶ Ellenőrizze, és adott esetben cserélje ki a kábelköteget az összes csatlakozódugasszal együtt.   |
| <b>F.076</b><br>A primer hőcserélő túlmelegedés elleni védelme aktív.   | Szakadás a kábelkötegben  | ▶ Ellenőrizze, és adott esetben cserélje ki a kábelköteget az összes csatlakozódugasszal együtt (panel X20 csatlakozódugója, 3/14 érintkezője).  |
| <b>F.077</b><br>Egy kondenzvízszivattyú vagy egy külső égéstermék csappantyú blokkolja az égő fűtési üzemmódot.                                 | nincs / hibás visszajelzés az égéstermék csappantyútól                                | ▶ Ellenőrizze az égéstermék csappantyú működőképességét.   |
|   | Az égéstermék csappantyú hibás  | ▶ Cserélje ki az égéstermék csappantyút.   |
|   | Hiba a kondenzátumszivattyú elektromos csatlakoztatásában                             | ▶ Ellenőrizze a kondenzátumszivattyú elektromos csatlakoztatását.  |
|   | A kondenzvíz-szivattyú meghibásodott  | ▶ Cserélje ki a kondenzvíz-szivattyút.   |
| <b>F.078</b><br>A szabályozómodult nem támogatja a készülék.  | Hibás szabályozómodul van csatlakoztatva  | ▶ Ellenőrizze, hogy a szabályozómodul kompatibilis-e a termékkel.  |
|   | Hiba a tárolótartály melegvíznyomás-érzékelőjének elektromos csatlakoztatásában       | 1. Beépített melegvízkészítés nélküli termékeknel: ellenőrizze, hogy az X2 csatlakozón a 2. és 5. érintkező közötti híd csatlakoztatva van-e megszakítás nélkül.<br>2. Ha a híd hibátlan, ellenőrizze és szükség esetén cserélje ki a panel és az érzékelő közötti kábelköteget. |
| <b>F.080</b><br>A belső tároló hidegvíz bemeneti hőmérséklet-érzékelője meghibásodott.  | Hibás vagy nincs csatlakoztatva a bemeneti hőmérséklet-érzékelő                       | ▶ Ellenőrizze és szükség esetén cserélje ki a következőket: NTC érzékelő, csatlakozódugó, kábelköteg és panel.   |
| <b>F.081</b><br>A tárolótöltés sikertelen.  | Szakadás a kábelkötegben  | ▶ Ellenőrizze a belső tároló kábelköteget.   |
|   | Szekunder hőcserélő eldugult / blokkolva van  | ▶ Ellenőrizze a szekunder hőcserélő szennyeződését.  |
|   | A szivattyú visszacsapószelepe blokkolva van  | ▶ Ellenőrizze a belső tároló szivattyúja visszacsapószelepe működőképességét.  |
|   | A tárolókimenet hőmérséklet-érzékelőjének csatlakozója nincs csatlakoztatva / laza    | ▶ Ellenőrizze a csatlakozódugót és a melegvíz-csatlakozó hőmérséklet-érzékelőjének dugaszolható csatlakozását.   |
|   | A melegvíz-csatlakozó hőmérséklet-érzékelője hibásan van felszerelve                  | ▶ Ellenőrizze, hogy a melegvíz-csatlakozó hőmérséklet-érzékelője helyesen van-e felszerelve a csőre.   |
|   | A szivattyú blokkolva van   | ▶ Ellenőrizze a belső tároló szivattyúja működőképességét.   |
|   | A szivattyú hibás.  | ▶ Cserélje ki a belső tároló szivattyúját.   |
|   | A háromutas váltószelep hibás vagy elzáródott   | ▶ Ellenőrizze, és szükség esetén cserélje ki a háromutas váltószelepet.  |
|   | A rétegtöltésű melegvítárolóban lévő lapátkerekes érzékelő meghibásodott              | ▶ Ellenőrizze és adott esetben cserélje ki a rétegtöltésű melegvítárolóban lévő lapátkerekes érzékelőt.  |
| <b>F.083</b><br>Égőindításkor nincs vagy túl lassú a regisztrálható hőmérséklet-emelkedés az előremenő vagy visszatérő hőmérséklet-érzékelőnél. | A készüléknyomás túl alacsony   | ▶ Ellenőrizze a berendezés nyomását.   |
|   | Az előremenő hőmérséklet érzékelője nem érintkezik                                    | ▶ Ellenőrizze, hogy az előremenő hőmérséklet érzékelője megfelelően fekszik-e fel az előremenő csövön.   |
|   | Hiba a tárolótartály kimeneti hőmérséklet-érzékelőjének elektromos csatlakoztatásában | ▶ Ellenőrizze, és szükség esetén cserélje ki a panel és az érzékelő közötti kábelköteget, beleértve az összes dugaszolható csatlakozást is.  |

| Kód/jelentés  | Lehetséges kiváltó ok  | Intézkedés   |
|---|--|--|
| <b>F.083</b><br>Égőindításkor nincs vagy túl lassú a regisztrálható hőmérséklet-emelkedés az előremenő vagy visszatérő hőmérséklet érzékelőnél. | A visszatérő hőmérséklet érzékelője nem érintkezik                                     | ▶ Ellenőrizze, hogy a visszatérő hőmérséklet érzékelője megfelelően fekszik-e fel az előremenő csövön.   |
|   | Hiba a tárolótartály visszatérőhőmérséklet-érzékelőjének elektromos csatlakoztatásában | ▶ Ellenőrizze, és szükség esetén cserélje ki a panel és az érzékelő közötti kábelköteget, beleértve az összes dugaszolható csatlakozást is.  |
|   | A termékben túl kevés a víz / nincs víz.   | 1. Töltse fel a fűtési rendszert.<br>2. Ellenőrizze a termék és a rendszer tömítettségét.  |
| <b>F.084</b><br>Az előremenő és visszatérő hőmérséklet érzékelők közötti hőmérséklet-különbség nem értelmezhető értéket mutat.                  | Az előremenő hőmérséklet érzékelője hibásan van beszerelve                             | ▶ Ellenőrizze, hogy az előremenő hőmérséklet érzékelője megfelelően van-e beszerelve.  |
|   | A visszatérő hőmérséklet érzékelője hibásan van beszerelve                             | ▶ Ellenőrizze, hogy a visszatérő hőmérséklet érzékelője megfelelően van-e beszerelve.  |
|   | Az előremenő és visszatérő hőmérséklet érzékelője fel van cserélve                     | ▶ Ellenőrizze, hogy az előremenő és a visszatérő hőmérséklet érzékelője megfelelően van-e beszerelve.  |
| <b>F.085</b><br>Az NTC érzékelők felszerelése hibás.  | Az előremenő/visszatérő hőmérséklet érzékelője ugyanarra a/hibás csőre van felszerelve | ▶ Ellenőrizze, hogy a megfelelő csőre van-e felszerelve az előremenő és visszatérő hőmérséklet érzékelője.   |
| <b>F.087</b><br>A gyújtótranszformátor nincs csatlakoztatva a panelhez.   | Hiba a gyújtótranszformátor elektromos csatlakoztatásában                              | ▶ Ellenőrizze a panel és a gyújtótranszformátor közötti kábelköteget, beleértve az összes dugaszolható csatlakozást is.  |
|   | A gyújtótranszformátor meghibásodott   | ▶ Ellenőrizze a gyújtótranszformátor működképességét, és adott esetben cserélje ki.  |
| <b>F.088</b><br>Megszakadt a gázszelvező menő elektromos összeköttetés.   | A gázarmatúra nincs csatlakoztatva   | ▶ Ellenőrizze a gázarmatúra csatlakoztatását.  |
|   | A gázarmatúra csatlakoztatása hibás  | ▶ Ellenőrizze a gázarmatúra csatlakoztatását.  |
|   | Rövidzárlat a kábelkorbácsban  | ▶ Ellenőrizze a kábelköteget, és adott esetben cserélje ki.  |
| <b>F.089</b><br>A beépített fűtőköri szivattyú nem a készülék típusának megfelelő.  | Rossz szivattyú csatlakoztatva   | ▶ Ellenőrizze, hogy a csatlakoztatott szivattyú esetében a termékhez javasolt szivattyúról van-e szó.  |
| <b>F.090</b><br>Megszakadt a kommunikáció a belső tárolóval.  | Szakadás a kábelkötegekben   | ▶ Ellenőrizze, és adott esetben cserélje ki a kábelköteget az összes csatlakozódugasszal együtt.   |
|   | A csatlakozódugó a főpanelen nincs csatlakoztatva/laza                                 | ▶ Ellenőrizze a csatlakozót és a csatlakozást.   |
| <b>F.092</b><br>A más gázfajtára való átállás nincs megfelelően befejezve.  | Átállítás más gázfajtára a <b>D.156</b> alatt nincs lezárva                            | ▶ Ellenőrizze a beállítást a <b>D.156</b> alatt.   |
| <b>F.095</b><br>A gázszelvező-léptetőmotor elérte a minimálisan megengedett lépések számát.   | Zavar az égéstermék elvezetés útjában recirkuláció vagy az út elzáródása miatt         | ▶ Ellenőrizze a teljes égéstermékutat.   |
|   | Kondenzátum az égőkamrában az eltömődött kondenzátum-elvezető miatt                    | 1. Ellenőrizze, és szükség esetén tisztítsa meg a szifon kondenzátum-elvezető vezetékét.<br>2. Ellenőrizze az égőkamrát (elektróda, szigetelőlap, égő).<br>3. Szükség esetén cserélje ki az égőkamra szigetelőlapjait. |
|   | Kondenzvíz-szivattyú (amennyiben van) meghibásodott                                    | ▶ Ellenőrizze és tisztítsa meg a kondenzvíz-szivattyút. Adott esetben cserélje ki a kondenzvíz-szivattyút.   |
|   | Hibás gázfajta van beállítva   | ▶ <b>AD.156</b> és a <b>D.157</b> alatt ellenőrizze a gázfajta beállítását.  |
|   | A gázarmatúra ofszetje hibásan van elmentve a <b>D.052</b> und ggf. <b>D.182</b> alatt | ▶ Ellenőrizze a gázarmatúra ofszet-beállítását.  |
|   | Égő meghibásodott  | ▶ Ellenőrizze és adott esetben cserélje ki az égőt.  |
|   | Gázarmatúra meghibásodott/hibás ET-gázarmatúra   | ▶ Ellenőrizze, és adott esetben cserélje ki a gázarmatúrát.  |
|   | Hiba a gázarmatúra elektromos csatlakoztatásában                                       | ▶ Ellenőrizze a panel és a gázarmatúra közötti kábelköteget, beleértve az összes dugaszolható csatlakozást is.   |
|   | A szabályozó elektróda hibás   | ▶ Ellenőrizze, és adott esetben cserélje ki a szabályozó elektródát.   |
|   | A vezérlőpanel meghibásodott   | ▶ Cserélje ki a panelt.  |

| Kód/jelentés  | Lehetséges kiváltó ok  | Intézkedés   |  |
|---|--|--|--|
| <b>F.095</b><br>A gázszелеp-léptetőmotor elérte a minimálisan megengedett lépések számát. | Légbeszívó cső szennyezett vagy meghibásodott (Csak a légbeszívó cső beépített visszaáramlás-gátlóval és légtömegáramlással átépítőkészlettel együtt)                | <ol style="list-style-type: none"> <li>1. Ellenőrizze a légtömegáram-érzékelő szennyezettségét.</li> <li>2. Szükség esetén cserélje ki a teljes légbeszívó csövet.</li> </ol>  |  |
| <b>F.096</b><br>A gázszелеp-léptetőmotor elérte a maximálisan megengedett lépések számát. | A csatlakozási gáznyomás túl alacsony  | ▶ Ellenőrizze a gáz csatlakozási nyomását.   |  |
|   | Zavar az égéstermék elvezetés útjában recirkuláció vagy az út elzáródása miatt   | ▶ Ellenőrizze a teljes égéstermékutat.   |  |
|   | Hibás gázfajta van beállítva   | ▶ <b>AD.156</b> és a <b>D.157</b> alatt ellenőrizze a gázfajta és a gázfajta beállítását.  |  |
|   | A gázarmatúra ofszetje hibásan van elmentve a <b>D.052</b> und ggf. <b>D.182</b> alatt   | ▶ Ellenőrizze a gázarmatúra ofszet-beállítását.  |  |
|   | Kondenzátum az égőkamrában az eltömődött kondenzátum-elvezető miatt  | <ol style="list-style-type: none"> <li>1. Ellenőrizze, és szükség esetén tisztítsa meg a szifon kondenzvízelvezető vezetékét.</li> <li>2. Ellenőrizze az égőkamrát (elektróda, szigetelőlap, égő).</li> <li>3. Szükség esetén cserélje ki az égőkamra szigetelőlapjait.</li> </ol> |  |
|   | Kondenzvíz-szivattyú (amennyiben van) meghibásodott  | ▶ Ellenőrizze és tisztítsa meg a kondenzvíz-szivattyút. Adott esetben cserélje ki a kondenzvíz-szivattyút.   |  |
|   | Hiba a gázarmatúra elektromos csatlakoztatásában   | ▶ Ellenőrizze a panel és a gázarmatúra közötti kábelköteget, beleértve az összes dugaszolható csatlakozást is.   |  |
|   | A szabályozó elektróda hibás   | ▶ Ellenőrizze, és adott esetben cserélje ki a szabályozó elektródát.   |  |
|   | Égő meghibásodott  | ▶ Ellenőrizze és adott esetben cserélje ki az égőt.  |  |
|   | Gázarmatúra meghibásodott/hibás ET-gázarmatúra   | ▶ Ellenőrizze, és adott esetben cserélje ki a gázarmatúrát.  |  |
|   | A vezérlőpanel meghibásodott   | ▶ Cserélje ki a panelt.  |  |
| <b>F.097</b><br>A főpanel öntesztjét nem sikerült végrehajtani.                           | Légbeszívó cső szennyezett vagy meghibásodott (Csak a légbeszívó cső beépített visszaáramlás-gátlóval és légtömegáramlással átépítőkészlettel együtt)                | <ol style="list-style-type: none"> <li>1. Ellenőrizze a légtömegáram-érzékelő szennyezettségét.</li> <li>2. Szükség esetén cserélje ki a teljes légbeszívó csövet.</li> </ol>  |  |
|   | A panel öntesztjét sikertelen (panel meghibásodott)  | ▶ Cserélje ki a panelt.  |  |
|   | <b>F.105</b><br>Ha kicserélik a gázszелеpet vagy a panelt és a készülék-interfészt, akkor a gázszелеp ofszetjét az aktuális gázszелеpre vonatkozóan kell beállítani. | A gázarmatúra ofszetje hibásan van elmentve a <b>D.052</b> und ggf. <b>D.182</b> alatt   | ▶ Ellenőrizze a gázarmatúra ofszet-beállítását.  |
|   |  | Hiba a gázarmatúra elektromos csatlakoztatásában   | ▶ Ellenőrizze a panel és a gázarmatúra közötti kábelköteget, beleértve az összes dugaszolható csatlakozást is.   |
|   | <b>F.194</b><br>Meghibásodott a panel tápegysége   | Panel tápegysége meghibásodott   | ▶ Cserélje ki a panelt.  |
|   | <b>F.195</b><br>A készülék az áramellátás szignifikánsan alacsony feszültségét észlelte.   | Feszültség hiány az áramellátásban   | <ul style="list-style-type: none"> <li>▶ Ellenőrizze a hálózati feszültséget.</li> <li>▶ Ha a hálózati feszültség nincs rendben, akkor lépjen kapcsolatba az energiaszolgáltatóval.</li> </ul> |
|   |  | Szivattyú hiba   | ▶ Ha a hálózati feszültség rendben van, akkor cserélje ki a szivattyút (feszültségmérés a szivattyú elektronikáján keresztül).   |
|   |  | Hiba a szivattyú elektromos csatlakoztatásában   | ▶ Ellenőrizze a panel és szivattyú közötti kábelköteget, beleértve az összes dugaszolható csatlakozást is.   |
|   | <b>F.196</b><br>A készülék az áramellátás szignifikáns túlfeszültségét észlelte.   | Túlfeszültség az áramellátásban  | ▶ Ha a hálózati feszültség nincs rendben, akkor lépjen kapcsolatba az energiaszolgáltatóval.   |
|   |  | Szivattyú hiba   | ▶ Ha a hálózati feszültség rendben van, akkor cserélje ki a szivattyút (feszültségmérés a szivattyú elektronikáján keresztül).   |
|   |  | Hiba a szivattyú elektromos csatlakoztatásában   | ▶ Ellenőrizze a panel és szivattyú közötti kábelköteget, beleértve az összes dugaszolható csatlakozást is.   |

| Kód/jelentés  | Lehetséges kiváltó ok   | Intézkedés  |
|---|---|---|
| <b>F.317</b><br>Nem értelmezhető a melegvíz-körben levő térfogatáram-érzékelő jele.                                     | Hiba a melegvízkör térfogatáram-érzékelőjének elektronikus csatlakoztatásában | ▶ Ellenőrizze a panel és a térfogatáram-érzékelő közötti kábelköteget, beleértve az összes dugaszolható csatlakozást is.                    |
|   | A melegvízkör térfogatáram-érzékelője hibás                                   | ▶ Cserélje ki a melegvízkör térfogatáram-érzékelőjét.   |
| <b>F.318</b><br>A 3-utas motorszelep nem mozdul   | Hiba a háromutas váltószelep elektromos csatlakoztatásában                    | ▶ Ellenőrizze a panel és a háromutas váltószelep közötti kábelköteget, beleértve az összes dugaszolható csatlakozást is.                    |
|   | A háromutas váltószelep hibás vagy elzáródott                                 | ▶ Ellenőrizze, és szükség esetén cserélje ki a háromutas váltószelepet.   |
| <b>F.320</b><br>A fűtőköri szivattyú blokkolva van. A blokkolásfeloldási funkció nem volt sikeres.                      | Szennyeződések vagy idegen test a szivattyúban                                | ▶ Tisztítsa ki a szivattyút, adott esetben cserélje ki a szivattyút.  |
| <b>F.321</b><br>A szivattyúelektronika meghibásodott.   | A szivattyú hibás.  | ▶ Ellenőrizze, és adott esetben cserélje ki a szivattyút.   |
| <b>F.322</b><br>A fűtőköri szivattyú túlmelegedett. A hőmérsékletet nem lehetett a vésszüzemmóddal lecsökkenteni.       | A szivattyú rövid ideig túl magas hőmérsékletet jelez az elektronikában       | ▶ Ellenőrizze a szivattyút, adott esetben cserélje ki a szivattyút.   |
| <b>F.323</b><br>A fűtőköri szivattyú szárazon fut.  | Levegő van a termékben  | ▶ Légtelenítse a fűtési rendszert.  |
|   | A szivattyú szárazra futott   | ▶ Cserélje ki a szivattyút.   |
| <b>F.324</b><br>A szivattyú elektromos összeköttetése megszakadt.   | A szivattyúhoz menő kábel hibás   | ▶ Ellenőrizze a szivattyú 230 voltos tápellátásának kábelét, szükség esetén cserélje ki azt.  |
|   | A szivattyú hibás.  | ▶ Ellenőrizze, és adott esetben cserélje ki a szivattyút.   |
| <b>F.325</b><br>A fűtőköri szivattyú meghibásodott.   | A szivattyú blokkolva van   | ▶ Ellenőrizze a szivattyú működőképességét.   |
|   | A szivattyú hibás.  | ▶ Ellenőrizze, és adott esetben cserélje ki a szivattyút.   |
| <b>F.326</b><br>A hidraulikus érzékelő- és működtetőtest legalább két nem működő hidraulikus komponenst állapított meg. | A háromutas váltószelep hibás vagy elzáródott                                 | ▶ Ellenőrizze, és szükség esetén cserélje ki a háromutas váltószelepet.   |
|   | A háromutas motorszelepnél lévő csatlakozódugó nincs csatlakoztatva / laza    | ▶ Ellenőrizze a csatlakozódugót és a dugaszolható csatlakozást a háromutas motorszelepnél.  |
|   | Szakadás a kábelkötegekben  | ▶ Ellenőrizze, és adott esetben cserélje ki a kábelköteget az összes csatlakozódugasszal együtt.  |
|   | A melegvízkör nincs csatlakoztatva  | ▶ Csatlakoztassa a melegvízkört.  |
|   | A külső szivattyú folyamatosan működik  | ▶ Ellenprizze a külső szivattyút és a rendszerkonfigurációt.  |
|   | A szivattyú hibás.  | ▶ Ellenőrizze, és adott esetben cserélje ki a szivattyút.   |
| <b>F.327</b><br>A nem csatlakoztatott melegvízkör miatt korlátozva van a minimális fűtési térfogatáram.                 | A tároló-bypass nincs csatlakoztatva  | ▶ Ellenőrizze az tároló csatlakozócsöveit.  |
|   | A melegvízkör eldugult / blokkolva van  | ▶ Ellenőrizze a szekunder hőcserélő szennyeződését.   |
| <b>F.330</b><br>A szivattyú nem reagál az utasításokra a hidraulikateszt alatt.   | Hiba a szivattyú elektromos csatlakoztatásában                                | ▶ Ellenőrizze a panel és szivattyú közötti kábelköteget, beleértve az összes dugaszolható csatlakozást is.                                  |
|   | A szivattyú hibás.  | ▶ Ellenőrizze, és adott esetben cserélje ki a szivattyút.   |
| <b>F.334</b><br>Az égéstermék-elvezető rendszer konfigurációja nincs lezárva.   | A rendszer konfigurációja nem teljes  | ▶ Ellenőrizze, és adott esetben fejezze be a rendszer konfigurációját.  |
| <b>F.336</b><br>A készülék ebben a konfigurációban nem engedélyezett.   | Égéstermék-elvezető rendszer konfigurációjának beállítása hibás               | ▶ Állítsa be a rendszer engedélyezett konfigurációját.  |
|   | Hibás gázfajta van beállítva  | ▶ <b>AD.156</b> és a <b>D.157</b> alatt ellenőrizze a gázfajta és a gázfajta beállítását.   |
| <b>F.337</b><br>A többszörös bekötési átállító készlet nem illeszkedik a hőcsláchoz.                                    | Többszörös bekötés átépítő-készlete nem felel meg a hőcsláchoz                | ▶ Ellenőrizze, és adott esetben cserélje ki az átépítőkészletet (légbeszívó cső beépített visszaáramlás-gátlóval és tömegáram-érzékelővel). |





| Kód/jelentés  | Lehetséges kiváltó ok  | Intézkedés   |
|---|--|--|
| <b>F.338</b><br>Többszörös bekötési beállítás hibás   | Többszörös bekötés beállítása hibás  | ▶ Állítsa be a rendszer engedélyezett konfigurációját.   |
| <b>F.342</b><br>A levegő-tömegáram értéke a megadott határokon kívül van.                   | A ventilátor-fordulatszám nem felel meg az előírt értéknek                       | ▶ Ellenőrizze a <b>D.033</b> és a <b>D.034</b> segítségével, hogy a ventilátor fordulatszáma 20-30 rpm-nél jobban eltér-e.   |
|   | A csatlakozódugó a főpanelen nincs csatlakoztatva/laza                           | ▶ Ellenőrizze a csatlakozót és a csatlakozást.   |
|   | Szakadás a kábelkötegetben   | ▶ Ellenőrizze, és adott esetben cserélje ki a kábelköteget az összes csatlakozódugasszal együtt.   |
|   | Légtömegáram-érzékelő csatlakozódugója nincs bedugva/kilazult                    | ▶ Ellenőrizze a csatlakozódugót és a légtömegáram-érzékelő dugaszolható csatlakozását.   |
|   | A mérési tartományt rendszerezen elhagyja. A légtömegáram-érzékelő meghibásodott | ▶ Cserélje ki a komplett levegőbeszívó csövet.   |
|   | Égéstermék-elvezető elzáródott   | ▶ Ellenőrizze a teljes égéstermék-elvezetőt.   |
| <b>F.343</b><br>A légtömegáram-érzékelő jele nem plauzibilis.                               | Légtömegáram-érzékelő csatlakozódugója nincs bedugva/kilazult                    | ▶ Ellenőrizze a csatlakozódugót és a légtömegáram-érzékelő dugaszolható csatlakozását.   |
|   | A csatlakozódugó a főpanelen nincs csatlakoztatva/laza                           | ▶ Ellenőrizze a csatlakozót és a csatlakozást.   |
|   | Szakadás a kábelkötegetben   | ▶ Ellenőrizze, és adott esetben cserélje ki a kábelköteget az összes csatlakozódugasszal együtt.   |
|   | A mérési eltérés túl nagy. A légtömegáram-érzékelő elszennyeződött.              | ▶ Ellenőrizze a légtömegáram-érzékelő szennyezettségét.  |
|   | A mérési tartományt rendszerezen elhagyja. A légtömegáram-érzékelő meghibásodott | ▶ Cserélje ki a komplett levegőbeszívó csövet.   |
|   | A vezérlőpanel meghibásodott   | ▶ Cserélje ki a panelt.  |
| <b>F.344</b><br>A szabályozó elektróda nem használható tovább.                              | Kalibrálási értékek átviteli hibája  | ▶ Cserélje ki a szabályozó elektródát ( <b>D.146</b> , <b>D.147</b> ).   |
| <b>F.347</b><br>A rendszer kondenzátumot észlelt az égőkamrában. Az égő működése megszakad. | Kondenzátum az égőkamrában az eltömődött kondenzátum-elvezető miatt              | 1. Ellenőrizze, és szükség esetén tisztítsa meg a szifon kondenzvízelvezető vezetékét.<br>2. Ellenőrizze az égőkamrát (elektróda, szigetelőlap, égő).<br>3. Szükség esetén cserélje ki az égőkamra szigetelőlapjait. |
| <b>F.363</b><br>A kijelző EEPROM-ja hibát jelez az olvasási és írási teszt során.           | A kijelző elektronikája meghibásodott  | ▶ Cserélje ki a kijelzőt.  |
| <b>F.707</b><br>Nem lehetséges a kommunikáció a kijelző és a panel között.                  | Zavart a kijelző és a panel közötti kommunikáció.                                | 1. Ellenőrizze a kapcsolatot a kijelző és a panel között.<br>2. Szükség esetén cserélje ki a panel és a kijelző közötti kábelt.<br>3. Szükség esetén cserélje ki a panelt vagy a kijelzőt.                           |
| <b>F.905</b><br>Kommunikációs csatlakozási felület kikapcsolva                              | Túláram a kommunikációs interfészen  | 1. Ellenőrizze a panel és az interfészhez csatlakoztatott modulok közötti kapcsolatot.<br>2. Ellenőrizze, és adott esetben cserélje ki a csatlakoztatott modulokat.  |


## E Ellenőrző programok



### Tudnivaló

Mivel a kódtáblázat különböző termékekhez használatos, előfordulhat, hogy a mindenkori terméknél néhány kód nem látható. Az aktív **L.XXX** kódok ideiglenesen blokkolhatják a **P.XXX** ellenőrző programokat.

| ellenőrzőprogram                 | Jelentés   |
|----------------------------------|--|
| <b>P.000 Légtelenítő program</b> | A rendszer ütemesen vezérli a belső szivattyút. A fűtőkör és a melegvízkör légtelenítése a körök automatikus átkapcsolásával adaptívan, a gyors-légtelenítőn keresztül történik (a gyors-légtelenítő sapkáját meg kell lazítani). Az aktív kör megjelenik a kijelzőn. Nyomja meg 1-szer a  gombot a fűtőkör légtelenítésének indításához. Nyomja meg 1-szer a  gombot a légtelenítő program befejezéséhez. A légtelenítő program időtartamát egy visszaszámláló jelzi ki. A program ezután fejeződik be. |

| ellenőrzőprogram                  | Jelentés  |
|-----------------------------------|---|
| P.001 Beállítható terhelés        | A termék a sikeres gyújtás után a beállított fűtésterheléssel (lekérdezés a program indításakor) üzemel.  |
| P.003 Maximális fűtésterhelés     | A termék sikeres gyújtás után a <b>D.000</b> diagnosztikai kóddal beállított fűtési részterheléssel üzemel.   |
| P.008 Termék feltöltése vízzel    | Az előnykapcsoló váltószelep középhelyzetbe áll. Az égő és a szivattyú kikapcsol (a termék feltöltéséhez és kiürítéséhez).  |
| P.021 Gyújtásdiagnózis – segítség | A program <b>F.028</b> hibaüzenet esetén a gyújtás elemzésére szolgál. Ez ellenőrzi, hogy a gyújtás sikeresen elvégezhető-e. A lángór nem a szabályozó elektródán keresztül valósul meg. Ha a gyújtás sikeresen megtörtént, a tesztprogram alatt a  jelenik meg tartósan a kijelzőn. |

## F Működtetőteszt



### Tudnivaló

Mivel a kódtáblázat különböző termékekhez használatos, előfordulhat, hogy a mindenkori terméknél néhány kód nem látható. Az aktív **L.XXX** kódok ideiglenesen blokkolhatják a **T.XXX** működtetőteszteket.

| Kód                         | Jelentés  |
|-----------------------------|---|
| T.001 Belső szivattyú       | A rendszer bekapcsolja a belső szivattyút, és a kiválasztott differenciálynomásra szabályozza.    |
| T.002 3-utas szelep         | Az elsőbbségi átkapcsoló szelep fűtési vagy melegvíz állásba áll.                                 |
| T.003 Ventilátor            | A ventilátor be- és kikapcsol. A ventilátor maximális fordulatszámmal forog.                      |
| T.004 Tárolótöltő szivattyú | A tárolótöltő szivattyú be- és kikapcsol.   |
| T.005 Cirk. szivattyú       | A cirkulációs szivattyú be- és kikapcsol.   |
| T.006 Külső szivattyú       | A külső szivattyú be- és kikapcsol.   |
| T.007 Min. moduláció        | A termék elindul és minimális terhelésen működik. A kijelzőn megjelenik az előremenő hőmérséklet. |

## G Karbantartási kódok



### Tudnivaló

Mivel a kódtáblázat különböző termékekhez használatos, előfordulhat, hogy a mindenkori terméknél néhány kód nem látható.

| Kód/jelentés  | Lehetséges kiváltó ok   | Intézkedés  |
|---|---|---|
| <b>I.003</b><br>A termék elérte a karbantartási időpontját.                                       | A karbantartási intervallum lejárt                              | 1. Végezze el a karbantartást.<br>2. Szervizidőköz visszaállítása.  |
| <b>I.020</b><br>A víznyomás a fűtési rendszerben az alsó határértéken van.                        | A fűtési rendszer töltőnyomása alacsony                         | ► Töltse után a fűtési rendszert.   |
| <b>I.144</b><br>Az elektróda driftesttje a szabályozó elektróda előrehaladott előregedését jelzi. | Az elektróda drift teszt elérte a maximális megengedett értéket | ► Cserélje ki a szabályozó elektródát és állítsa vissza a drift offsetet a <b>D.146</b> és a <b>D.147</b> segítségével. |

## H Reverzibilis vészüzemmód-kódok



### Tudnivaló

Mivel a kódtáblázat különböző termékekhez használatos, előfordulhat, hogy a mindenkori terméknél néhány kód nem látható. A reverzibilis **L.XXX** kódok önmaguktól deaktiválódnak. Az aktív **L.XXX** kódok ideiglenesen blokkolhatják a **P.XXX** ellenőrző programokat és **T.XXX** működtetőteszteket.

| Kód   | Jelentés  |
|-------|---|
| L.016 | Láng kialakulásának érzékelése a minimális teljesítménynél.     |
| L.022 | Túl kevés a fűtőkörben a keringetett víz mennyisége.            |
| L.025 | A hidegvíz bemeneti hőmérséklet-érzékelője rövidre van zárva.   |
| L.032 | A térfogatáram-érzékelő meghibásodott vagy a jel valószínűtlen. |

| Kód   | Jelentés  |
|-------|---|
| L.095 | A gázszelep-léptetőmotor elérte a minimálisan megengedett lépések számát.                     |
| L.096 | A gázszelep-léptetőmotor elérte a maximálisan megengedett lépések számát.                     |
| L.097 | A légfelesleg-tényező túl alacsony.   |
| L.105 | A készüléket nem megfelelően légtelenítették. A légtelenítő program nem zárható le sikeresen. |
| L.144 | A szabályozó elektróda ionizációs jele túl alacsony szintű. A driftadaptáció sikertelen.      |
| L.194 | Meghibásodott a panel tápegysége  |
| L.195 | A készülék az áramellátás alacsony feszültségét észlelte.                                     |
| L.196 | A készülék az áramellátás túlfeszültségét észlelte.   |
| L.319 | A készülék belső túlfolyószelepe blokkolt.  |
| L.320 | A fűtőköri szivattyú blokkolva van. A készülék megpróbálja oldani a blokkolást.               |
| L.322 | A szivattyúelektronika túlmelegedett.   |
| L.343 | A légtömégáram-érzékelő jele nem plauzibilis.   |

## I Irreverzibilis vészüzemmód-kódok



### Tudnivaló

Mivel a kódtáblázat különböző termékekhez használatos, előfordulhat, hogy a mindenkori terméknél néhány kód nem látható. Az irreverzibilis **N.XXX** kódok beavatkozást igényelnek.

| Kód/jelentés  | Lehetséges kiváltó ok  | Intézkedés  |
|---|--|---|
| <b>N.013</b><br>A víznyomás-érzékelő jele érvénytelen.                                    | A víznyomás-érzékelő hibás   | ▶ Ellenőrizze és adott esetben cserélje ki a víznyomás-érzékelőt.   |
|   | Szakadás a kábelkötegben   | ▶ Ellenőrizze, és adott esetben cserélje ki a kábelköteget az összes csatlakozódugasszal együtt.  |
|   | Rövidzárlat az összekötő kábelben  | ▶ Ellenőrizze az összekötő kábelt, és szükség esetén cserélje ki.   |
| <b>N.027</b><br>A melegvíz-csatlakozónál a hőmérséklet-érzékelő jele valószínűtlen.       | Hőmérséklet-érzékelő hibás   | ▶ Ellenőrizze és adott esetben cserélje ki a hőmérséklet-érzékelőt.   |
|   | Rövidzárlat az összekötő kábelben  | 1. Ellenőrizze, hogy a <b>D.003</b> alatt megjelenített kimeneti hőmérséklet 116 °C-e.<br>2. Ellenőrizze, és adott esetben cserélje ki a kábelköteget az összes csatlakozódugasszal együtt.   |
|   | Szakadás a kábelkötegben   | 1. Ellenőrizze, hogy a <b>D.003</b> alatt megjelenített kimeneti hőmérséklet -13,5 °C-e.<br>2. Ellenőrizze, és adott esetben cserélje ki a kábelköteget az összes csatlakozódugasszal együtt. |
|   | A melegvíz-csatlakozó hőmérséklet-érzékelője hibásan van felszerelve           | ▶ Ellenőrizze, hogy a melegvíz-csatlakozó hőmérséklet-érzékelője helyesen van-e felszerelve a csőre.  |
| <b>N.032</b><br>A térfogatáram-érzékelő meghibásodott vagy a jel valószínűtlen.           | Levegő van a rendszerben   | ▶ Légtelenítse a rendszert.   |
|   | A térfogatáram-érzékelő hibás  | ▶ Ellenőrizze és adott esetben cserélje ki a térfogatáram-érzékelőt.  |
|   | A bypass elzáródott (csak bypass-szal szerelt terméknél)                       | ▶ Hárítsa el az elzáródás okát.   |
|   | Levegő a szivattyúban (csak bypass-szal szerelt termék)                        | ▶ Légtelenítse a rendszert.   |
|   | A szivattyú hibás (csak bypass-szal szerelt termék)                            | ▶ Cserélje ki a szivattyút.   |
| <b>N.089</b><br>A beépített fűtőköri szivattyú nem a készülék típusának megfelelő.        | Rossz szivattyú csatlakoztatva   | ▶ Ellenőrizze, hogy a csatlakoztatott szivattyú esetében a termékhez javasolt szivattyúról van-e szó.   |
| <b>N.095</b><br>A gázszelep-léptetőmotor elérte a minimálisan megengedett lépések számát. | Zavar az égéstermék elvezetés útjában recirkuláció vagy az út elzáródása miatt | ▶ Ellenőrizze a teljes égéstermékutat.  |
|   | A kondenzvízelvezető vezeték eltömődött  | ▶ Ellenőrizze a kondenzvízelvezető vezetékét.   |
|   | Hibás gázfajta van beállítva   | ▶ <b>AD.156</b> és a <b>D.157</b> alatt ellenőrizze a gázfajta beállítását.   |

| Kód/jelentés   | Lehetséges kiváltó ok  | Intézkedés  |
|--|--|---|
| <b>N.095</b><br>A gázszelep-léptetőmotor elérte a minimálisan megengedett lépések számát.  | A gázarmatúra ofszetje hibásan van elmentve a <b>D.052</b> und ggf. <b>D.182</b> alatt   | ▶ Ellenőrizze a gázarmatúra ofszet-beállítását.   |
|  | Hiba a gázarmatúra elektromos csatlakoztatásában   | ▶ Ellenőrizze, és adott esetben cserélje ki a gázarmatúrához menő kábelköteget.                                       |
|  | A gázarmatúra nincs elektromosan csatlakoztatva / helytelenül van csatlakoztatva   | ▶ Ellenőrizze a gázarmatúra elektromos csatlakoztatását.  |
|  | A szabályozó elektróda hibás   | ▶ Ellenőrizze, és adott esetben cserélje ki a szabályozó elektródát.  |
|  | A vezérlőpanel meghibásodott   | ▶ Cserélje ki a panelt.   |
|  | Légbeszívó cső szennyezett vagy meghibásodott (Csak a légbeszívó cső beépített visszarámlás-gátlóval és légtömégáramlással átépítőkészlettel együtt) | 1. Ellenőrizze a légtömégáram-érzékelő szennyezettségét.<br>2. Szükség esetén cserélje ki a teljes légbeszívó csövet. |
| <b>N.096</b><br>A gázszelep-léptetőmotor elérte a maximálisan megengedett lépések számát.  | A csatlakozási gáznyomás túl alacsony  | ▶ Ellenőrizze a gáz csatlakozási nyomását.  |
|  | Hibás gázfajta van beállítva   | ▶ <b>AD.156</b> és a <b>D.157</b> alatt ellenőrizze a gázfajta és a gázfajta beállítását.                             |
|  | A gázarmatúra ofszetje hibásan van elmentve a <b>D.052</b> und ggf. <b>D.182</b> alatt   | ▶ Ellenőrizze a gázarmatúra ofszet-beállítását.   |
|  | Hiba a gázarmatúra elektromos csatlakoztatásában   | ▶ Ellenőrizze, és adott esetben cserélje ki a gázarmatúrához menő kábelköteget.                                       |
|  | A gázarmatúra nincs elektromosan csatlakoztatva / helytelenül van csatlakoztatva   | ▶ Ellenőrizze a gázarmatúra elektromos csatlakoztatását.  |
|  | A vezérlőpanel meghibásodott   | ▶ Cserélje ki a panelt.   |
| Légbeszívó cső szennyezett vagy meghibásodott (Csak a légbeszívó cső beépített visszarámlás-gátlóval és légtömégáramlással átépítőkészlettel együtt) | 1. Ellenőrizze a légtömégáram-érzékelő szennyezettségét.<br>2. Szükség esetén cserélje ki a teljes légbeszívó csövet.                                |   |
| <b>N.097</b><br>A légfelesleg-tényező túl alacsony.  | Zavar az égéstermék elvezetés útjában recirkuláció vagy az út elzáródása miatt   | ▶ Ellenőrizze a teljes égéstermékutat.  |
|  | A kondenzvízelvezető vezeték eltömődött  | ▶ Ellenőrizze a kondenzvízelvezető vezetékét.   |
|  | A gáz csatlakozási nyomás túl kicsi  | ▶ Ellenőrizze a gázáramlási nyomást és a külső gázhiány-kapcsolót.  |
|  | Hibás gázfajta van beállítva   | ▶ <b>AD.156</b> és a <b>D.157</b> alatt ellenőrizze a gázfajta és a gázfajta beállítását.                             |
|  | A gázarmatúra ofszetje hibásan van elmentve a <b>D.052</b> und ggf. <b>D.182</b> alatt   | ▶ Ellenőrizze a gázarmatúra ofszet-beállítását.   |
|  | Hiba a gázarmatúra elektromos csatlakoztatásában   | ▶ Ellenőrizze, és adott esetben cserélje ki a gázarmatúrához menő kábelköteget.                                       |
|  | A gázarmatúra nincs elektromosan csatlakoztatva / helytelenül van csatlakoztatva   | ▶ Ellenőrizze a gázarmatúra elektromos csatlakoztatását.  |
|  | A szabályozó elektróda hibás   | ▶ Ellenőrizze, és adott esetben cserélje ki a szabályozó elektródát.  |
|  | A vezérlőpanel meghibásodott   | ▶ Cserélje ki a panelt.   |
|  | Ventilátor meghibásodott   | ▶ Ellenőrizze, és adott esetben cserélje ki a ventilátort.  |
|  | Légbeszívó cső szennyezett vagy meghibásodott (Csak a légbeszívó cső beépített visszarámlás-gátlóval és légtömégáramlással átépítőkészlettel együtt) | 1. Ellenőrizze a légtömégáram-érzékelő szennyezettségét.<br>2. Szükség esetén cserélje ki a teljes légbeszívó csövet. |

| Kód/jelentés   | Lehetséges kiváltó ok  | Intézkedés  |
|--|--|---|
| <b>N.100</b><br>A külső hőmérséklet-érzékelő jele megszakadt.  | A külső hőmérséklet-érzékelő nincs csatlakoztatva  | ▶ Ellenőrizze a beállításokat a szabályozón.  |
|  | Külső hőmérséklet-érzékelő hibás   | ▶ Ellenőrizze a külső hőmérséklet-érzékelőt.  |
|  | Külső hőmérséklet-érzékelő nincs felszerelve   | ▶ Kapcsolja ki az időjárásfüggő szabályozót a <b>D.162</b> segítségével.  |
| <b>N.144</b><br>A szabályozó elektróda ionizációs jele túl alacsony szintű. A driftadaptáció ismételten sikertelen.  | Zavar az égéstermék elvezetés útjában recirkuláció vagy az út elzáródása miatt   | ▶ Ellenőrizze a teljes égéstermékutat.  |
|  | A kondenzvízelvezető vezeték eltömődött  | ▶ Ellenőrizze a kondenzvízelvezető vezetékét.   |
|  | A gáz csatlakozási nyomás túl kicsi  | ▶ Ellenőrizze a gázáramlási nyomást és a külső gázhiány-kapcsolót.  |
|  | Hibás gázfajta van beállítva   | ▶ <b>AD.156</b> és a <b>D.157</b> alatt ellenőrizze a gázfajta és a gázfajta beállítását.                               |
|  | A szabályozó elektróda hibás   | ▶ Ellenőrizze, és adott esetben cserélje ki a szabályozó elektródát.  |
|  | A gázarmatúra meghibásodott  | ▶ Cserélje ki a gázarmatúrát.   |
|  | A vezérlőpanel meghibásodott   | ▶ Cserélje ki a panelt.   |
|  | Szakadás a kábelkötegben   | ▶ Ellenőrizze, és adott esetben cserélje ki a kábelköteget az összes csatlakozódugasszal együtt.                        |
| <b>N.194</b><br>Meghibásodott a panel tápegysége   | Panel tápegysége meghibásodott   | ▶ Cserélje ki a panelt.   |
| <b>N.270</b><br>A szekunder hőcserélő hőmérséklet-különbsége (fűtési előremenő – melegvíz-csatlakozó) túl nagy. A készülék szabályozásról vezérlésre vált, amíg a visszafolyás el nem hártja el az okot.                       | Szűrő a hidegvíz-bemenetnél elszennyeződött  | ▶ Ellenőrizze, hogy a hidegvíz-bemenetnél lévő szűrő nem szennyeződött-e, tisztítsa meg, és szükség esetén cserélje ki. |
|  | Nincs felszerelve hidegvíz-beállító szelep (csak gyárilag felszerelt átfolyási mennyiségkorlátozó nélküli terméknel)                                 | ▶ Szerelje fel a hidegvíz-beállító szelepet.  |
|  | Az átfolyási mennyiség hibásan van beállítva a hidegvíz-beállító szelepnél (csak gyárilag felszerelt átfolyási mennyiségkorlátozó nélküli terméknel) | ▶ Állítsa be az átfolyási mennyiséget a hidegvíz-beállító szelepnél.  |
|  | Az átkapcsolószelep léptetőmotorja meghibásodott   | ▶ Ellenőrizze az átkapcsolószelep léptetőmotorját az esetleges mechanikai vagy elektromos sérülések szempontjából.      |
|  | Szakadás az átkapcsolószelep kábelkötegben   | ▶ Ellenőrizze, hogy a kábelköteg kifogástalanul van-e csatlakoztatva a léptetőmotorhoz és a panelhez.                   |
|  | Vízke a szekunder hőcserélőben.  | ▶ Mentésítse az érintett hőcserélőt a vízkőtől, vagy adott esetben cserélje ki a hőcserélőt.                            |
|  | A háromutas váltószelep hibás  | ▶ Ellenőrizze, és szükség esetén cserélje ki a háromutas váltószelepet.   |
|  | Átfolyási mennyiségkorlátozó meghibásodott   | ▶ Ellenőrizze és adott esetben cserélje ki az átfolyási mennyiségkorlátozót.  |
| <b>N.317</b><br>Nem értelmezhető a melegvíz-körben levő térfogatáram-érzékelő jele.  | Szakadás a kábelkötegben   | ▶ Ellenőrizze, és adott esetben cserélje ki a kábelköteget az összes csatlakozódugasszal együtt.                        |
|  | A melegvízkör térfogatáram-érzékelője hibás  | ▶ Cserélje ki a melegvízkör térfogatáram-érzékelőjét.   |
| <b>N.319</b><br>A készülék belső túlfolyószelepe blokkolva van.  | A túlfolyószelep elszennyeződött   | ▶ Tisztítsa meg a túlfolyószelepet.   |
|  | A túlfolyószelep meghibásodott   | ▶ Cserélje ki a túlfolyószelepet.   |
| <b>N.324</b><br>A szivattyú elektromos összeköttetése megszakadt.  | Szakadás a kábelkötegben (Lin-kábel)   | ▶ Ellenőrizze a kábelköteget (Lin-kábel).   |
| <b>N.343</b><br>A légtömégáram-érzékelő jele nem plauzibilis. Ha a légtömégáram-érzékelő készlet csatlakoztatva van, és visszajelzésre kerül sor, de az értékek mégsem plauzibilisek, akkor a készülék vészüzemmódban működik. | Légtömégáram-érzékelő csatlakozódugója nincs bedugva/kilazult  | ▶ Ellenőrizze a csatlakozódugót és a légtömégáram-érzékelő dugaszolható csatlakozását.                                  |
|  | A csatlakozódugó a főpanelen nincs csatlakoztatva/laza   | ▶ Ellenőrizze a csatlakozót és a csatlakozást.  |
|  | Szakadás a kábelkötegben   | ▶ Ellenőrizze, és adott esetben cserélje ki a kábelköteget az összes csatlakozódugasszal együtt.                        |

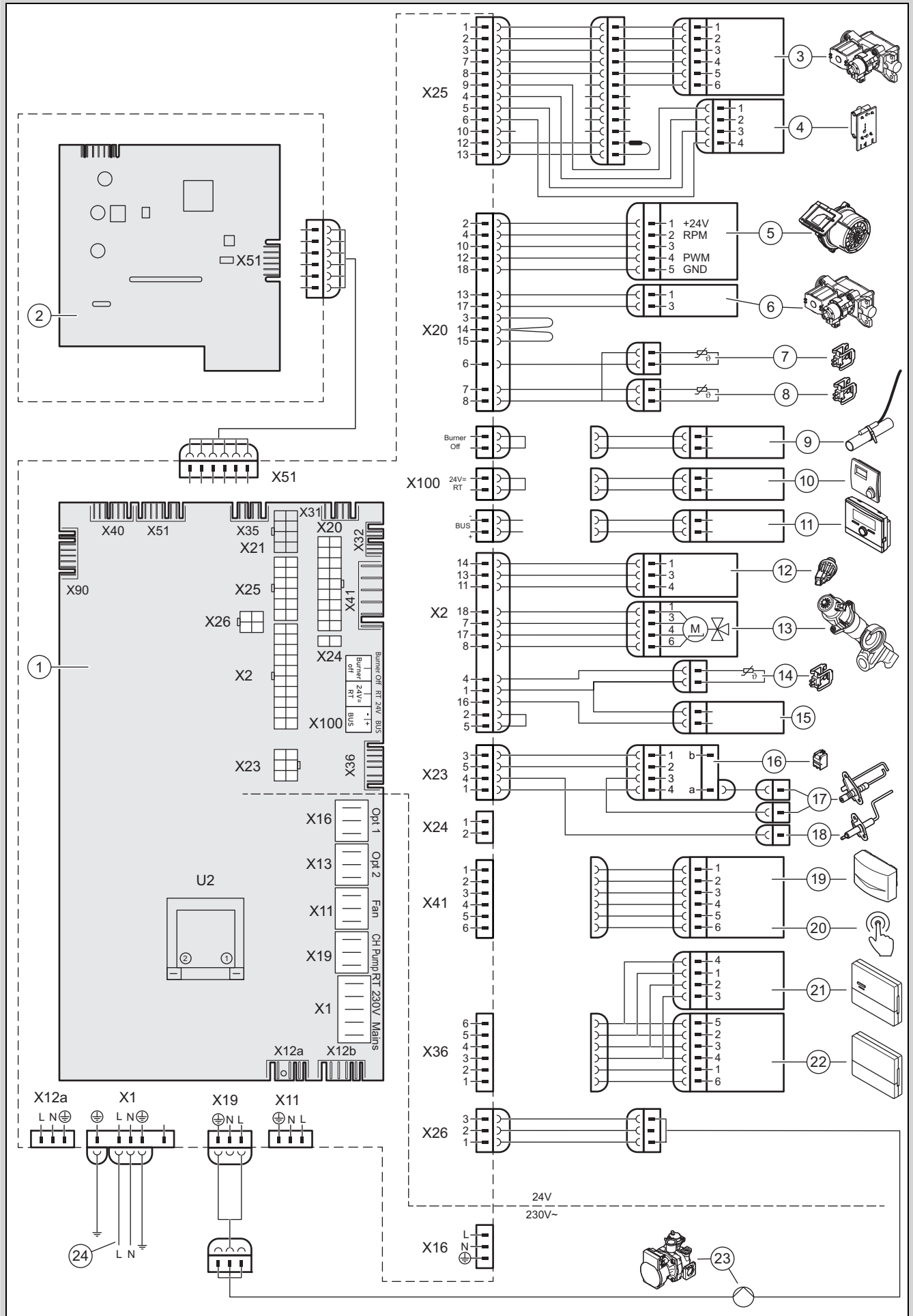
| Kód/jelentés   | Lehetséges kiváltó ok  | Intézkedés  |
|--|--|---|
| <b>N.343</b><br>A légtömégáram-érzékelő jele nem plauzibilis. Ha a légtömégáram-érzékelő készlet csatlakoztatva van, és visszajelzésre kerül sor, de az értékek mégsem plauzibilisek, akkor a készülék vészüzemmódban működik. | A mérési eltérés túl nagy. A légtömégáram-érzékelő elszennyeződött.              | ▶ Ellenőrizze a légtömégáram-érzékelő szennyezettségét. |
|  | A mérési tartományt rendszeresen elhagyja. A légtömégáram-érzékelő meghibásodott | ▶ Cserélje ki a komplett levegőbeszívó csövet.          |
|  | A vezérlőpanel meghibásodott   | ▶ Cserélje ki a panelt.                                 |

## J Bekötési kapcsolási rajz



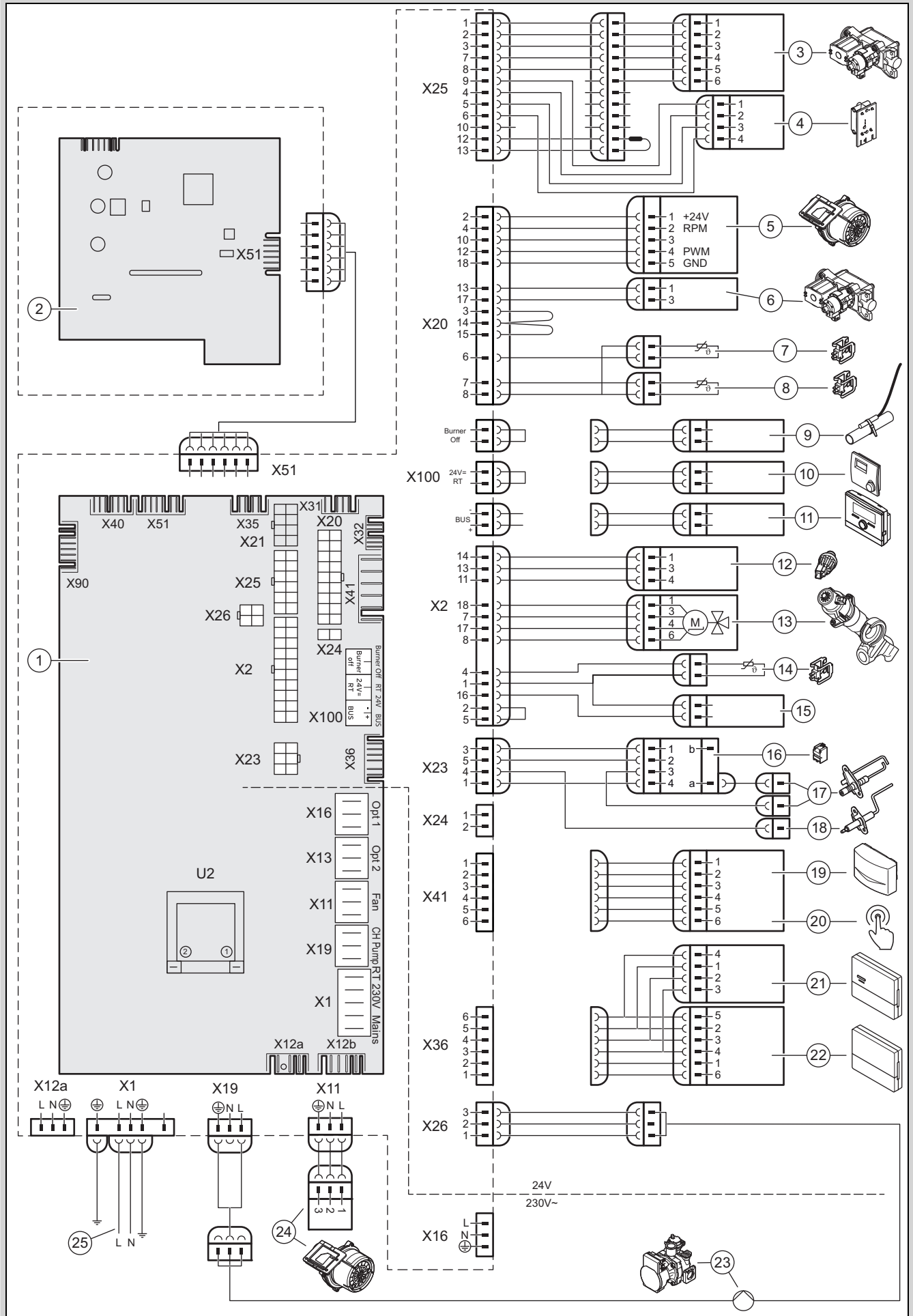
### Tudnivaló

Az X13-as csatlakozó helye a terméktől függ, és előfordulhat, hogy nem áll rendelkezésre.



|    |  |    |  |
|----|--|----|--|
| 1  | Vezérlőpanel   | 12 | Víznyomás érzékelő   |
| 2  | Kezelőfelület elektromos vezérlőpanel  | 13 | Előnykapcsoló váltószelep  |
| 3  | Gázarmatúra  | 14 | Tárolóhőmérséklet-érzékelő (opcionális)  |
| 4  | Légtömégáram-érzékelő (légbeszívó cső beépített visszaáramlás-gátlóval és tömegáram-érzékelővel átépítőkészlete) | 15 | Tároló érintkező C1/C2 (opcionális)  |
| 5  | Ventilátor   | 16 | Gyújtótrafó  |
| 6  | Gázarmatúra fő gázszelep   | 17 | Gyújtóelektróda  |
| 7  | Visszatérő hőmérséklet érzékelő  | 18 | Szabályozó elektróda   |
| 8  | Előremenő hőmérséklet érzékelő   | 19 | Külső hőmérséklet érzékelő, előremenő hőmérséklet érzékelője (opcionális, külső), DCF vevőkészülék |
| 9  | Rendszertermosztát/ <i>Burner off</i>  | 20 | Cirkulációs szivattyú távkapcsolás   |
| 10 | 24 V DC helyiségtermosztát   | 21 | Szabályozómodul  |
| 11 | Buszcsatlakozó (rendszer szabályozó/digitális helyiségtermosztát)  | 22 | Kommunikációs egység   |
|    |  | 23 | Belső szivattyú  |
|    |  | 24 | Fő áramellátás   |





|    |  |    |  |
|----|--|----|--|
| 1  | Vezérlőpanel   | 13 | Előnykapcsoló váltószelep  |
| 2  | Kezelőfelület elektromos vezérlőpanel  | 14 | Tárolóhőmérséklet-érzékelő (opcionális)  |
| 3  | Gázarmatúra  | 15 | Tároló érintkező C1/C2 (opcionális)  |
| 4  | Légtömégáram-érzékelő (légbeszívó cső beépített visszaáramlás-gátlóval és tömegáram-érzékelővel átépítőkészlete) | 16 | Gyújtótrafó  |
| 5  | Ventilátor   | 17 | Gyújtóelektróda  |
| 6  | Gázarmatúra fő gázszelep   | 18 | Szabályozó elektróda   |
| 7  | Visszatérő hőmérséklet érzékelő  | 19 | Külső hőmérséklet érzékelő, előremenő hőmérséklet érzékelője (opcionális, külső), DCF vevőkészülék |
| 8  | Előremenő hőmérséklet érzékelő   | 20 | Cirkulációs szivattyú távkapcsolás   |
| 9  | Rendszertermosztát/ <i>Burner off</i>  | 21 | Szabályozómodul  |
| 10 | 24 V DC helyiségtermosztát   | 22 | Kommunikációs egység   |
| 11 | Buszcsatlakozó (rendszer szabályozó/digitális helyiségtermosztát)  | 23 | Belső szivattyú  |
| 12 | Víznyomás érzékelő   | 24 | 230-V-ventilátor   |
|    |  | 25 | Fő áramellátás   |



|    |  |    |  |
|----|--|----|--|
| 1  | Vezérlőpanel   | 13 | Előnykapcsoló váltószelep  |
| 2  | Kezelőfelület elektromos vezérlőpanel  | 14 | Szárnykerekű vízfolyás-érzékelő  |
| 3  | Gázarmatúra  | 15 | Melegvíz-csatlakozó hőmérséklet-érzékelő   |
| 4  | Légtömegáram-érzékelő (légbeszívó cső beépített visszaáramlás-gátlóval és tömegáram-érzékelővel átépítőkészlete) | 16 | Gyújtótrafó  |
| 5  | Ventilátor   | 17 | Gyújtóelektróda  |
| 6  | Gázarmatúra fő gázszelep   | 18 | Szabályozó elektróda   |
| 7  | Visszatérő hőmérséklet érzékelő  | 19 | Külső hőmérséklet érzékelő, előremenő hőmérséklet érzékelője (opcionális, külső), DCF vevőkészülék |
| 8  | Előremenő hőmérséklet érzékelő   | 20 | Cirkulációs szivattyú távkapcsolás   |
| 9  | Rendszertermosztát/ <i>Burner off</i>  | 21 | Szabályozómodul  |
| 10 | 24 V DC helyiségtermosztát   | 22 | Kommunikációs egység   |
| 11 | Buszcsatlakozó (rendszer szabályozó/digitális helyiségtermosztát)  | 23 | Belső szivattyú  |
| 12 | Víznyomás érzékelő   | 24 | Töltőberendezés  |
|    |  | 25 | Fő áramellátás   |

## K Felülvizsgálati és karbantartási munkálatok

Az alábbi táblázat a gyártó követelményeit sorolja fel a minimális ellenőrzési és karbantartási időintervallumokkal kapcsolatban. Ha a nemzeti előírások és irányelvek rövidebb felülvizsgálati és karbantartási időintervallumokat követelnek meg, akkor a gyártó előírásai helyett ezeket kell figyelembe venni. Minden felülvizsgálati és karbantartási munka esetén végezze el a szükséges előkészítő és befejező munkálatokat.



### Tudnivaló

A maximális CO-tartalomra vonatkozó országspecifikus előírások nagyobb érvényességgel bírnak. A mért CO-tartalom tekintetében az intézkedések megkezdése előtt először ellenőrizze az országspecifikus előírásokat.

650 ppm-nél nagyobb hígítatlan CO-tartalmat állapítottak meg egy égésellenőrzés keretében (→ Fejezet 7.11.4).

- ▶ Ellenőrizze a megengedett teljes csőhosszút, valamint a levegő-/égéstermék rendszer átmérőjét a mellékelt, a levegő-/égéstermék rendszerekre vonatkozó érvényes szerelési útmutató szerint.
- ▶ Ellenőrizze, hogy megfelelően telepítették-e a levegő-/égéstermék rendszert.
- ▶ Ellenőrizze, hogy a levegő-/égéstermék rendszer nincs-e elzáródva, ill. nem sérült-e.

A vizsgálatot azzal az eredménnyel zárták le, hogy a megállapított CO-tartalom > 650 ppm.

- ▶ Cserélje ki a szabályozó elektródát. (→ Fejezet 11.7.13)

A szabályozó elektródát kicserélték, de a CO-tartalom még mindig > 650 ppm.

- ▶ Ellenőrizze az égőkamrát. (→ Fejezet 10.5.2)

Az égőkamrát ellenőrizték, de a CO-tartalom még mindig > 650 ppm.

- ▶ Lépjen kapcsolatba a vevőszolgálattal.

| #  | Karbantartási munka   | Intervallum                             |    |
|----|---|---|----|
| 1  | Ellenőrizze a levegő-/égéstermék elvezető-rendszer tömörségét, valamint hogy az előírásoknak megfelelően van-e rögzítve és helyesen van-e felszerelve | Évente                                  |    |
| 2  | Távolítsa el minden szennyeződést a termékről és a turbókamrából  | Évente                                  |    |
| 3  | Szemrevételezéssel ellenőrizze a hőcella állapotát, korrózióját, rozsdásodását és sérüléseit  | Évente                                  |    |
| 4  | Ellenőrizze a csatlakozási gáznyomást maximális fűtésterhelésnél  | Évente                                  |    |
| 5  | A szabályozó elektróda ellenőrzése a CO <sub>2</sub> -tartalom alapján  | Évente                                  |    |
| 6  | Jegyzőkönyvezzék a CO <sub>2</sub> -tartalmat (a légfeszültség-tényezőt)  | Évente                                  |    |
| 7  | Ellenőrizze a dugaszolható csatlakozások/csatlakozások működőképességét/kifogástalan kapcsolatát (a terméknek feszültségmentesnek kell lenni)         | Évente                                  |    |
| 8  | A gázvezető csap és a karbantartócsapok működőképességének ellenőrzése  | Évente                                  |    |
| 9  | Ellenőrizze a kondenzvízszifon elszennyeződéseit, és tisztítsa meg a szennyeződésektől  | Évente                                  |    |
| 10 | A tágulási tartály elöngyomásának ellenőrzése   | Szükség esetén, legalább kétszer évente | 34 |

| #  | Karbantartási munka   | Intervallum  |    |
|----|---|--|----|
| 11 | Ellenőrizze a szigetelőpaplanokat az égéstartományban, és cserélje ki a sérült szigetelőpaplanokat  | Szükség esetén, legalább két-<br>vente   |    |
| 12 | Az égő ellenőrzése sérülések szempontjából  | Szükség esetén, legalább két-<br>vente   |    |
| 13 | A szabályozó elektróda cseréje  | Szükség esetén, legalább öt-<br>évente vagy 20 000 üzemóra<br>után (amelyik előbb bekövetke-<br>zik) | 42 |
| 14 | A hőcserélő tisztítása  | Szükség esetén, legalább két-<br>vente   | 33 |
| 15 | Égéstermék csappantyú működésének ellenőrzése a légbeszívó csövön (nyitás/zárás) (többszörös bekötés túlnyomásos üzemben vagy kaszkád-ként kivétel) (→ átépítőkészlet útmutatója) | 2 évente   |    |
| 16 | A légbeszívó cső és a beépített visszaáramlás-gátló cseréje (többszörös bekötés túlnyomásos üzemben vagy kaszkád-ként kivétel) (→ átépítőkészlet útmutatója)                      | Legkésőbb 15 év elteltével,<br>a felszerelés évét jelezze a<br>kiegészítő adattáblán                 |    |
| 17 | Megengedett készüléknyomás biztosítása  | Szükség esetén, legalább két-<br>vente   | 21 |
| 18 | A termék / a fűtési rendszer próbaüzemének végrehajtása és szükség esetén légtelenítése, a melegvízkészítést is beleértve (ha van)  | Évente   |    |
| 19 | Az ellenőrzési és karbantartási munkák befejezése   | Évente   | 35 |

## L Műszaki adatok

Az első üzembe helyezéskor először is eltérések lehetnek a megnevezett névleges üzemelési adatokhoz képest.

### Műszaki adatok – általános információk

|   | VU 20   | VU 25   | VU 30   |
|---|---|---|---|
| Rendeltetési ország (jelölés ISO 3166 szerint)                        | CZ, HU, SI, UA  | CZ, HU, RO, SK, SI,<br>UA   | CZ, HU, RO, SI, UA  |
| Jóváhagyott gázkészülék-kategória (a készülék kialakításától függően) | – II <sub>2H3P</sub><br>– HU: II <sub>2HS3P</sub>   | – II <sub>2H3P</sub><br>– HU: II <sub>2HS3P</sub>   | – II <sub>2H3P</sub><br>– HU: II <sub>2HS3P</sub>   |
| CE PIN  | 0063CU3910  | 0063CU3910  | 0063CU3910  |
| Készülékoldali gázcsatlakozó  | 15 mm   | 15 mm   | 15 mm   |
| Készülékoldali előremenő/visszatérő fűtőcsatlakozók                   | G 3/4 "   | G 3/4 "   | G 3/4 "   |
| Készülékoldali előremenő/visszatérő tárolócsatlakozók                 | G 1/2 "   | G 1/2 "   | G 1/2 "   |
| Készülékoldali hideg-/melegvíz-csatlakozó                             | –   | –   | –   |
| Biztonsági szelep csatlakozó  | 15 mm   | 15 mm   | 15 mm   |
| Kondenzvíz lefolyótömlő csatlakozó                                    | 19 mm   | 19 mm   | 19 mm   |
| Levegő-/égéstermék elvezető rendszer csatlakozó                       | 60/100 mm   | 60/100 mm   | 60/100 mm   |
| Min. égéstermék hőmérséklet   | 35 °C   | 35 °C   | 35 °C   |
| Max. égéstermék hőmérséklet   | 85 °C   | 85 °C   | 85 °C   |
| Engedélyezett készülék típus  | – CZ, UA: B33,<br>B53(P), C13,<br>C33, C43, C53,<br>C83, C93<br>– SI: B23, B33,<br>B53(P), C13x,<br>C33x, C43x,<br>C53x, C83x,<br>C93x<br>– HU: B23, B33,<br>B53(P), C13,<br>C33, C43, C53,<br>C83, C93 | – CZ, RO, UA:<br>B33, B53(P),<br>C13, C33, C43,<br>C53, C83, C93<br>– SI: B23, B33,<br>B53(P), C13x,<br>C33x, C43x,<br>C53x, C83x,<br>C93x<br>– HU, SK: B23,<br>B33, B53(P),<br>C13, C33, C43,<br>C53, C83, C93 | – CZ, RO, UA:<br>B33, B53(P),<br>C13, C33, C43,<br>C53, C83, C93<br>– SI: B23, B33,<br>B53(P), C13x,<br>C33x, C43x,<br>C53x, C83x,<br>C93x<br>– HU: B23, B33,<br>B53(P), C13,<br>C33, C43, C53,<br>C83, C93 |
| NOx-osztály   | 6   | 6   | 6   |
| Tömeg (csomagolás nélkül, víz nélkül)                                 | 34 kg   | 34 kg   | 36 kg   |

|   | VU 35   | VUW 26  | VUW 32  |
|---|---|---|---|
| Rendeltetési ország (jelölés ISO 3166 szerint)                        | CZ, HU, RO, SI, SK, UA  | CZ, HU, RO, SK, SI, UA  | CZ, HU, RO, SI, UA  |
| Jóváhagyott gázkészülék-kategória (a készülék kialakításától függően) | – I <sub>2H</sub><br>– HU: I <sub>2HS</sub>   | – II <sub>2H3P</sub><br>– HU: II <sub>2HS3P</sub>   | – II <sub>2H3P</sub><br>– HU: II <sub>2HS3P</sub>   |
| CE PIN  | 0063CU3910  | 0063CU3910  | 0063CU3910  |
| Készülékoldali gázcsatlakozó  | 15 mm   | 15 mm   | 15 mm   |
| Készülékoldali előremenő/visszatérő fűtés csatlakozók                 | G 3/4 "   | G 3/4 "   | G 3/4 "   |
| Készülékoldali előremenő/visszatérő tároló csatlakozók                | G 1/2 "   | –   | –   |
| Készülékoldali hideg-/melegvíz-csatlakozó                             | –   | G 3/4 "   | G 3/4 "   |
| Biztonsági szelep csatlakozó  | 15 mm   | 15 mm   | 15 mm   |
| Kondenzvíz lefolyótömlő csatlakozó                                    | 19 mm   | 19 mm   | 19 mm   |
| Levegő-/égéstermék elvezető rendszer csatlakozó                       | 60/100 mm   | 60/100 mm   | 60/100 mm   |
| Min. égéstermék hőmérséklet   | 35 °C   | 35 °C   | 35 °C   |
| Max. égéstermék hőmérséklet   | 85 °C   | 85 °C   | 85 °C   |
| Engedélyezett készülék típus  | – CZ, RO, UA: B33, B53(P), C13, C33, C43, C53, C83, C93<br>– SI: B23, B33, B53(P), C13x, C33x, C43x, C53x, C83x, C93x<br>– HU, SK: B23, B33, B53(P), C13, C33, C43, C53, C83, C93 | – CZ, RO, UA: B33, B53(P), C13, C33, C43, C53, C83, C93<br>– SI: B23, B33, B53(P), C13x, C33x, C43x, C53x, C83x, C93x<br>– HU, SK: B23, B33, B53(P), C13, C33, C43, C53, C83, C93 | – CZ, RO, UA: B33, B53(P), C13, C33, C43, C53, C83, C93<br>– SI: B23, B33, B53(P), C13x, C33x, C43x, C53x, C83x, C93x<br>– HU: B23, B33, B53(P), C13, C33, C43, C53, C83, C93 |
| NOx-osztály   | 6   | 6   | 6   |
| Tömeg (csomagolás nélkül, víz nélkül)                                 | 40,5 kg   | 36 kg   | 39 kg   |

|   | VUW 36  |
|---|---|
| Rendeltetési ország (jelölés ISO 3166 szerint)                        | HU, RO, UA  |
| Jóváhagyott gázkészülék-kategória (a készülék kialakításától függően) | – II <sub>2H3P</sub><br>– HU: II <sub>2HS3P</sub>   |
| CE PIN  | 0063CU3910  |
| Készülékoldali gázcsatlakozó  | 15 mm   |
| Készülékoldali előremenő/visszatérő fűtés csatlakozók                 | G 3/4 "   |
| Készülékoldali előremenő/visszatérő tároló csatlakozók                | –   |
| Készülékoldali hideg-/melegvíz-csatlakozó                             | G 3/4 "   |
| Biztonsági szelep csatlakozó  | 15 mm   |
| Kondenzvíz lefolyótömlő csatlakozó                                    | 19 mm   |
| Levegő-/égéstermék elvezető rendszer csatlakozó                       | 60/100 mm   |
| Min. égéstermék hőmérséklet   | 35 °C   |
| Max. égéstermék hőmérséklet   | 85 °C   |
| Engedélyezett készülék típus  | – RO, UA: B33, B53(P), C13, C33, C43, C53, C83, C93<br>– HU: B23, B33, B53(P), C13, C33, C43, C53, C83, C93 |
| NOx-osztály   | 6   |
| Tömeg (csomagolás nélkül, víz nélkül)                                 | 39 kg   |

**Műszaki adatok – teljesítmény/hőterhelés, G20 (a készülék kialakításától függően)**

|   | VU 20  | VU 25  | VU 30  |
|---|--|--|--|
| G20 földgáz csatlakozási gáznyomás  | 2,0 kPa<br>(20,0 mbar)                               | 2,0 kPa<br>(20,0 mbar)                               | 2,0 kPa<br>(20,0 mbar)                               |
| G20 földgáz csatlakozási gáznyomás (HU)   | 2,5 kPa<br>(25,0 mbar)                               | 2,5 kPa<br>(25,0 mbar)                               | 2,5 kPa<br>(25,0 mbar)                               |
| G20 földgáz csatlakozási gáznyomás (UA)   | – 1,3 kPa<br>(13,0 mbar)<br>– 2,0 kPa<br>(20,0 mbar) | – 1,3 kPa<br>(13,0 mbar)<br>– 2,0 kPa<br>(20,0 mbar) | – 1,3 kPa<br>(13,0 mbar)<br>– 2,0 kPa<br>(20,0 mbar) |
| NOx-kibocsátás súlyozott G20 (EN 15502-2-1)   | 25,5 mg/kW·h   | 26,7 mg/kW·h   | 28,0 mg/kW·h   |
| Maximális gáztérfogat 15 °C hőmérsékleten és 1013 mbar nyomáson, száraz gáz (melegvízkészítésre vonatkoztatva), G20 | 2,6 m³/h   | 3,0 m³/h   | 3,8 m³/h   |
| Maximális gáztérfogat 15 °C hőmérsékletre és 1013 mbar nyomásra vonatkoztatva, száraz gáz (fűtési üzem), G20        | 2,6 m³/h   | 3,0 m³/h   | 3,8 m³/h   |
| Névleges hőteljesítmény tartomány 50/30 °C-nál  | 2,7 ... 21,0 kW                                      | 2,8 ... 26,4 kW                                      | 3,9 ... 33,3 kW                                      |
| Névleges hőteljesítmény tartomány 80/60 °C-nál  | 2,4 ... 19,7 kW                                      | 2,5 ... 24,7 kW                                      | 3,5 ... 29,9 kW                                      |
| Max. fűtési hőterhelés  | 20,4 kW  | 25,5 kW  | 30,6 kW  |
| Min. fűtési hőterhelés  | 2,7 kW   | 2,7 kW   | 3,7 kW   |
| Min. égéstermék-tömegáram   | 1,20 g/s<br>(4,32 kg/h)                              | 1,25 g/s<br>(4,50 kg/h)                              | 1,72 g/s<br>(6,19 kg/h)                              |
| Max. égéstermék-tömegáram   | 12,54 g/s<br>(45,14 kg/h)                            | 13,22 g/s<br>(47,59 kg/h)                            | 17,70 g/s<br>(63,72 kg/h)                            |
| Max. fűtőtéljesítmény MV  | 24,0 kW  | 27,5 kW  | 34,8 kW  |
| Névleges hőterhelés, MV   | 24,5 kW  | 28,3 kW  | 35,5 kW  |
| Névleges hőterhelés-tartomány fűtés üzemmódban  | 2,7 ... 20,4 kW                                      | 2,7 ... 25,5 kW                                      | 3,7 ... 30,6 kW                                      |
| Fűtés beállítási tartomány  | 2,7 ... 20,4 kW                                      | 2,7 ... 25,5 kW                                      | 3,7 ... 30,6 kW                                      |

|   | VU 35  | VUW 26   | VUW 32   |
|---|--|--|--|
| G20 földgáz csatlakozási gáznyomás  | 2,0 kPa<br>(20,0 mbar)                               | 2,0 kPa<br>(20,0 mbar)                               | 2,0 kPa<br>(20,0 mbar)                               |
| G20 földgáz csatlakozási gáznyomás (HU)   | 2,5 kPa<br>(25,0 mbar)                               | 2,5 kPa<br>(25,0 mbar)                               | 2,5 kPa<br>(25,0 mbar)                               |
| G20 földgáz csatlakozási gáznyomás (UA)   | – 1,3 kPa<br>(13,0 mbar)<br>– 2,0 kPa<br>(20,0 mbar) | – 1,3 kPa<br>(13,0 mbar)<br>– 2,0 kPa<br>(20,0 mbar) | – 1,3 kPa<br>(13,0 mbar)<br>– 2,0 kPa<br>(20,0 mbar) |
| NOx-kibocsátás súlyozott G20 (EN 15502-2-1)   | 30,1 mg/kW·h   | 25,5 mg/kW·h   | 31,0 mg/kW·h   |
| Maximális gáztérfogat 15 °C hőmérsékleten és 1013 mbar nyomáson, száraz gáz (melegvízkészítésre vonatkoztatva), G20 | 4,3 m³/h   | 2,8 m³/h   | 3,4 m³/h   |
| Maximális gáztérfogat 15 °C hőmérsékletre és 1013 mbar nyomásra vonatkoztatva, száraz gáz (fűtési üzem), G20        | 4,3 m³/h   | 2,8 m³/h   | 3,4 m³/h   |
| Névleges hőteljesítmény tartomány 50/30 °C-nál  | 4,3 ... 37,7 kW                                      | 2,7 ... 21,0 kW                                      | 3,9 ... 27,0 kW                                      |
| Névleges hőteljesítmény tartomány 80/60 °C-nál  | 4,0 ... 34,8 kW                                      | 2,4 ... 19,7 kW                                      | 3,4 ... 25,0 kW                                      |
| Max. fűtési hőterhelés  | 35,7 kW  | 20,4 kW  | 25,5 kW  |
| Min. fűtési hőterhelés  | 4,2 kW   | 2,7 kW   | 3,7 kW   |
| Min. égéstermék-tömegáram   | 1,97 g/s<br>(7,09 kg/h)                              | 1,20 g/s<br>(4,32 kg/h)                              | 1,68 g/s<br>(6,05 kg/h)                              |
| Max. égéstermék-tömegáram   | 21,13 g/s<br>(76,07 kg/h)                            | 13,57 g/s<br>(48,85 kg/h)                            | 17,89 g/s<br>(64,40 kg/h)                            |
| Max. fűtőtéljesítmény MV  | 39,7 kW  | 26,0 kW  | 31,8 kW  |
| Névleges hőterhelés, MV   | 40,8 kW  | 26,5 kW  | 32,6 kW  |
| Névleges hőterhelés-tartomány fűtés üzemmódban  | 4,2 ... 35,7 kW                                      | 2,7 ... 20,4 kW                                      | 3,7 ... 25,5 kW                                      |
| Fűtés beállítási tartomány  | 4,2 ... 35,7 kW                                      | 2,7 ... 20,4 kW                                      | 3,7 ... 25,5 kW                                      |

|   | VUW 36   |
|---|--|
| G20 földgáz csatlakozási gáznyomás  | 2,0 kPa<br>(20,0 mbar)                               |
| G20 földgáz csatlakozási gáznyomás (HU)   | 2,5 kPa<br>(25,0 mbar)                               |
| G20 földgáz csatlakozási gáznyomás (UA)   | – 1,3 kPa<br>(13,0 mbar)<br>– 2,0 kPa<br>(20,0 mbar) |
| NOx-kibocsátás súlyozott G20 (EN 15502-2-1)   | 28,0 mg/kW-h   |
| Maximális gáztérfogat 15 °C hőmérsékleten és 1013 mbar nyomáson, száraz gáz (melegvízkészítésre vonatkoztatva), G20 | 3,9 m³/h   |
| Maximális gáztérfogat 15 °C hőmérsékletre és 1013 mbar nyomásra vonatkoztatva, száraz gáz (fűtési üzem), G20        | 3,9 m³/h   |
| Névleges hőteljesítmény tartomány 50/30 °C-nál  | 3,9 ... 33,3 kW                                      |
| Névleges hőteljesítmény tartomány 80/60 °C-nál  | 3,5 ... 29,9 kW                                      |
| Max. fűtési hőterhelés  | 30,6 kW  |
| Min. fűtési hőterhelés  | 3,7 kW   |
| Min. égéstermék-tömegáram   | 1,72 g/s<br>(6,19 kg/h)                              |
| Max. égéstermék-tömegáram   | 18,36 g/s<br>(66,10 kg/h)                            |
| Max. fűtőteljesítmény MV  | 35,6 kW  |
| Névleges hőterhelés, MV   | 36,7 kW  |
| Névleges hőterhelés-tartomány fűtés üzemmódban  | 3,7 ... 30,6 kW                                      |
| Fűtés beállítási tartomány  | 3,7 ... 30,6 kW                                      |

#### Műszaki adatok – teljesítmény/hőterhelés, G25.1 (HU) (a készülék kialakításától függően)

|  | VU 20                  | VU 25                  | VU 30                  |
|--|------------------------|------------------------|------------------------|
| G25.1 földgáz csatlakozási gáznyomása (HU)   | 2,5 kPa<br>(25,0 mbar) | 2,5 kPa<br>(25,0 mbar) | 2,5 kPa<br>(25,0 mbar) |
| Maximális gáztérfogat 15 °C hőmérsékleten és 1013 mbar nyomáson, száraz gáz (melegvízkészítésre vonatkoztatva), G25.1 (HU) | 3,02 m³/h              | 3,48 m³/h              | 4,37 m³/h              |
| Maximális gáztérfogat 15 °C hőmérsékleten és 1013 mbar nyomáson, száraz gáz (fűtési üzemre vonatkoztatva), G25.1 (HU)      | 3,02 m³/h              | 3,48 m³/h              | 4,37 m³/h              |
| Névleges hőteljesítmény tartomány 50/30 °C-nál   | 2,7 ... 21,0 kW        | 2,8 ... 26,4 kW        | 3,9 ... 33,3 kW        |
| Névleges hőteljesítmény tartomány 80/60 °C-nál   | 2,4 ... 19,7 kW        | 2,5 ... 24,7 kW        | 3,5 ... 29,9 kW        |
| Max. fűtési hőterhelés   | 20,4 kW                | 25,5 kW                | 30,6 kW                |
| Min. fűtési hőterhelés   | 2,7 kW                 | 2,7 kW                 | 3,7 kW                 |
| Min. égéstermék-tömegáram  | 1,29 g/s               | 1,29 g/s               | 1,70 g/s               |
| Max. égéstermék-tömegáram  | 12,39 g/s              | 14,83 g/s              | 17,29 g/s              |
| Max. fűtőteljesítmény MV   | 24,0 kW                | 27,5 kW                | 34,8 kW                |
| Névleges hőterhelés, MV  | 24,5 kW                | 28,3 kW                | 35,5 kW                |
| Névleges hőterhelés-tartomány fűtés üzemmódban   | 2,7 ... 20,4 kW        | 2,7 ... 25,5 kW        | 3,7 ... 30,6 kW        |
| Fűtés beállítási tartomány   | 2,7 ... 20,4 kW        | 2,7 ... 25,5 kW        | 3,7 ... 30,6 kW        |

|  | VU 35                  | VUW 26                 | VUW 32                 |
|--|------------------------|------------------------|------------------------|
| G25.1 földgáz csatlakozási gáznyomása (HU)   | 2,5 kPa<br>(25,0 mbar) | 2,5 kPa<br>(25,0 mbar) | 2,5 kPa<br>(25,0 mbar) |
| Maximális gáztérfogat 15 °C hőmérsékleten és 1013 mbar nyomáson, száraz gáz (melegvízkészítésre vonatkoztatva), G25.1 (HU) | 5,0 m³/h               | 3,26 m³/h              | 4,01 m³/h              |
| Maximális gáztérfogat 15 °C hőmérsékleten és 1013 mbar nyomáson, száraz gáz (fűtési üzemre vonatkoztatva), G25.1 (HU)      | 5,0 m³/h               | 3,26 m³/h              | 4,01 m³/h              |



|  | VU 35           | VUW 26          | VUW 32          |
|--|-----------------|-----------------|-----------------|
| Névleges hőteljesítmény tartomány 50/30 °C-nál | 4,3 ... 37,7 kW | 2,7 ... 21,0 kW | 3,9 ... 27,0 kW |
| Névleges hőteljesítmény tartomány 80/60 °C-nál | 4,0 ... 34,8 kW | 2,4 ... 19,7 kW | 3,4 ... 25,0 kW |
| Max. fűtési hőterhelés                         | 35,7 kW         | 20,4 kW         | 25,5 kW         |
| Min. fűtési hőterhelés                         | 4,2 kW          | 2,7 kW          | 3,7 kW          |
| Min. égéstermék-tömegáram                      | 1,99 g/s        | 1,29 g/s        | 1,91 g/s        |
| Max. égéstermék-tömegáram                      | 20,81 g/s       | 13,70 g/s       | 17,73 g/s       |
| Max. fűtőtéljesítmény MV                       | 39,7 kW         | 26,0 kW         | 31,8 kW         |
| Névleges hőterhelés, MV                        | 40,8 kW         | 26,5 kW         | 32,6 kW         |
| Névleges hőterhelés-tartomány fűtés üzemmódban | 4,2 ... 35,7 kW | 2,7 ... 20,4 kW | 3,7 ... 25,5 kW |
| Fűtés beállítási tartomány                     | 4,2 ... 35,7 kW | 2,7 ... 20,4 kW | 3,7 ... 25,5 kW |

|  | VUW 36                 |
|--|------------------------|
| G25.1 földgáz csatlakozási gáznyomása (HU)   | 2,5 kPa<br>(25,0 mbar) |
| Maximális gáztérfogat 15 °C hőmérsékleten és 1013 mbar nyomáson, száraz gáz (melegvízkészítésre vonatkoztatva), G25.1 (HU) | 4,52 m³/h              |
| Maximális gáztérfogat 15 °C hőmérsékleten és 1013 mbar nyomáson, száraz gáz (fűtési üzemre vonatkoztatva), G25.1 (HU)      | 4,52 m³/h              |
| Névleges hőteljesítmény tartomány 50/30 °C-nál   | 3,9 ... 33,3 kW        |
| Névleges hőteljesítmény tartomány 80/60 °C-nál   | 3,5 ... 29,9 kW        |
| Max. fűtési hőterhelés   | 30,6 kW                |
| Min. fűtési hőterhelés   | 3,7 kW                 |
| Min. égéstermék-tömegáram  | 1,75 g/s               |
| Max. égéstermék-tömegáram  | 18,06 g/s              |
| Max. fűtőtéljesítmény MV   | 35,6 kW                |
| Névleges hőterhelés, MV  | 36,7 kW                |
| Névleges hőterhelés-tartomány fűtés üzemmódban   | 3,7 ... 30,6 kW        |
| Fűtés beállítási tartomány   | 3,7 ... 30,6 kW        |

#### Műszaki adatok – teljesítmény/hőterhelés, G31 (a készülék kialakításától függően)

|   | VU 20                     | VU 25                     | VU 30                     |
|---|---------------------------|---------------------------|---------------------------|
| G31 földgáz csatlakozási gáznyomás  | 3,0 kPa<br>(30,0 mbar)    | 3,0 kPa<br>(30,0 mbar)    | 3,0 kPa<br>(30,0 mbar)    |
| Földgáz csatlakozási gáznyomása G31 (HR)  | –                         | –                         | –                         |
| Földgáz csatlakozási gáznyomása G31 (SI)  | 3,7 kPa<br>(37,0 mbar)    | 3,7 kPa<br>(37,0 mbar)    | 3,7 kPa<br>(37,0 mbar)    |
| Maximális gáztérfogat 15 °C hőmérsékleten és 1013 mbar nyomáson, száraz gáz (melegvízkészítésre vonatkoztatva), G31 | 1,0 m³/h                  | 1,07 m³/h                 | 1,45 m³/h                 |
| Maximális gáztérfogat 15 °C hőmérsékletre és 1013 mbar nyomásra vonatkoztatva, száraz gáz (fűtési üzem), G31        | 1,0 m³/h                  | 1,07 m³/h                 | 1,45 m³/h                 |
| Névleges hőteljesítmény tartomány 50/30 °C-nál  | 5,4 ... 21,0 kW           | 5,4 ... 26,4 kW           | 8,4 ... 33,3 kW           |
| Névleges hőteljesítmény tartomány 80/60 °C-nál  | 4,8 ... 19,7 kW           | 4,8 ... 24,7 kW           | 7,8 ... 29,9 kW           |
| Max. fűtési hőterhelés  | 20,4 kW                   | 25,5 kW                   | 30,6 kW                   |
| Min. fűtési hőterhelés  | 5,2 kW                    | 5,2 kW                    | 8,2 kW                    |
| Min. égéstermék-tömegáram   | 2,40 g/s<br>(8,64 kg/h)   | 2,43 g/s<br>(8,75 kg/h)   | 4,21 g/s<br>(15,16 kg/h)  |
| Max. égéstermék-tömegáram   | 11,99 g/s<br>(43,16 kg/h) | 13,01 g/s<br>(46,84 kg/h) | 19,01 g/s<br>(68,44 kg/h) |
| Max. fűtőtéljesítmény MV  | 24,0 kW                   | 25,4 kW                   | 34,8 kW                   |
| Névleges hőterhelés, MV   | 24,5 kW                   | 26,2 kW                   | 35,5 kW                   |

|  | VU 20           | VU 25           | VU 30           |
|--|-----------------|-----------------|-----------------|
| Névleges hőterhelés-tartomány fűtés üzemmódban | 5,2 ... 20,4 kW | 5,2 ... 25,5 kW | 8,2 ... 30,6 kW |
| Fűtés beállítási tartomány                     | 5,2 ... 20,4 kW | 5,2 ... 25,5 kW | 8,2 ... 30,6 kW |

|   | VU 35 | VUW 26                    | VUW 32                    |
|---|-------|---------------------------|---------------------------|
| G31 földgáz csatlakozási gáznyomás  | –     | 3,0 kPa<br>(30,0 mbar)    | 3,0 kPa<br>(30,0 mbar)    |
| Földgáz csatlakozási gáznyomása G31 (HR)  | –     | –                         | –                         |
| Földgáz csatlakozási gáznyomása G31 (SI)  | –     | 3,7 kPa<br>(37,0 mbar)    | 3,7 kPa<br>(37,0 mbar)    |
| Maximális gáztérfogat 15 °C hőmérsékleten és 1013 mbar nyomáson, száraz gáz (melegvízkészítésre vonatkoztatva), G31 | –     | 1,07 m³/h                 | 1,33 m³/h                 |
| Maximális gáztérfogat 15 °C hőmérsékletre és 1013 mbar nyomásra vonatkoztatva, száraz gáz (fűtési üzem), G31        | –     | 1,07 m³/h                 | 1,33 m³/h                 |
| Névleges hőteljesítmény tartomány 50/30 °C-nál  | –     | 5,4 ... 21,0 kW           | 8,4 ... 27,0 kW           |
| Névleges hőteljesítmény tartomány 80/60 °C-nál  | –     | 4,8 ... 19,7 kW           | 7,8 ... 25,0 kW           |
| Max. fűtési hőterhelés  | –     | 20,4 kW                   | 25,5 kW                   |
| Min. fűtési hőterhelés  | –     | 5,2 kW                    | 8,2 kW                    |
| Min. égéstermék-tömegáram   | –     | 2,40 g/s<br>(8,64 kg/h)   | 2,63 g/s<br>(9,47 kg/h)   |
| Max. égéstermék-tömegáram   | –     | 12,82 g/s<br>(46,15 kg/h) | 18,84 g/s<br>(67,82 kg/h) |
| Max. fűtőteljesítmény MV  | –     | 25,4 kW                   | 31,8 kW                   |
| Névleges hőterhelés, MV   | –     | 26,2 kW                   | 32,6 kW                   |
| Névleges hőterhelés-tartomány fűtés üzemmódban  | –     | 5,2 ... 20,4 kW           | 8,2 ... 25,5 kW           |
| Fűtés beállítási tartomány  | –     | 5,2 ... 20,4 kW           | 8,2 ... 25,5 kW           |

|   | VUW 36                    |
|---|---------------------------|
| G31 földgáz csatlakozási gáznyomás  | 3,0 kPa<br>(30,0 mbar)    |
| Földgáz csatlakozási gáznyomása G31 (HR)  | –                         |
| Földgáz csatlakozási gáznyomása G31 (SI)  | –                         |
| Maximális gáztérfogat 15 °C hőmérsékleten és 1013 mbar nyomáson, száraz gáz (melegvízkészítésre vonatkoztatva), G31 | 1,45 m³/h                 |
| Maximális gáztérfogat 15 °C hőmérsékletre és 1013 mbar nyomásra vonatkoztatva, száraz gáz (fűtési üzem), G31        | 1,45 m³/h                 |
| Névleges hőteljesítmény tartomány 50/30 °C-nál  | 8,4 ... 33,3 kW           |
| Névleges hőteljesítmény tartomány 80/60 °C-nál  | 7,8 ... 29,9 kW           |
| Max. fűtési hőterhelés  | 30,6 kW                   |
| Min. fűtési hőterhelés  | 8,2 kW                    |
| Min. égéstermék-tömegáram   | 4,20 g/s<br>(15,12 kg/h)  |
| Max. égéstermék-tömegáram   | 19,03 g/s<br>(68,51 kg/h) |
| Max. fűtőteljesítmény MV  | 34,4 kW                   |
| Névleges hőterhelés, MV   | 35,5 kW                   |
| Névleges hőterhelés-tartomány fűtés üzemmódban  | 8,2 ... 30,6 kW           |
| Fűtés beállítási tartomány  | 8,2 ... 30,6 kW           |

## Műszaki adatok – fűtés

|  | VU 20                    | VU 25                    | VU 30                    |
|--|--------------------------|--------------------------|--------------------------|
| Max. előremenő hőmérséklet   | 85 °C                    | 85 °C                    | 85 °C                    |
| Előremenő hőmérséklet beállítási tartomány (gyári beállítás: 75 °C)              | 30 ... 80 °C             | 30 ... 80 °C             | 30 ... 80 °C             |
| Max. üzemi nyomás, fűtés   | 0,3 MPa<br>(3,0 bar)     | 0,3 MPa<br>(3,0 bar)     | 0,3 MPa<br>(3,0 bar)     |
| Néveleges keringtetett vízmennyiség $\Delta T= 20$ K-re vonatkoztatva            | 846 l/h                  | 1 060 l/h                | 1 283 l/h                |
| Szivattyú maradék szállítási magasság néveleges keringtetett vízmennyiség esetén | 0,025 MPa<br>(0,250 bar) | 0,025 MPa<br>(0,250 bar) | 0,025 MPa<br>(0,250 bar) |

|  | VU 35                    | VUW 26                   | VUW 32                   |
|--|--------------------------|--------------------------|--------------------------|
| Max. előremenő hőmérséklet   | 85 °C                    | 85 °C                    | 85 °C                    |
| Előremenő hőmérséklet beállítási tartomány (gyári beállítás: 75 °C)              | 30 ... 80 °C             | 30 ... 80 °C             | 30 ... 80 °C             |
| Max. üzemi nyomás, fűtés   | 0,3 MPa<br>(3,0 bar)     | 0,3 MPa<br>(3,0 bar)     | 0,3 MPa<br>(3,0 bar)     |
| Néveleges keringtetett vízmennyiség $\Delta T= 20$ K-re vonatkoztatva            | 1 498 l/h                | 846 l/h                  | 1 070 l/h                |
| Szivattyú maradék szállítási magasság néveleges keringtetett vízmennyiség esetén | 0,025 MPa<br>(0,250 bar) | 0,025 MPa<br>(0,250 bar) | 0,025 MPa<br>(0,250 bar) |

|  | VUW 36                   |
|--|--------------------------|
| Max. előremenő hőmérséklet   | 85 °C                    |
| Előremenő hőmérséklet beállítási tartomány (gyári beállítás: 75 °C)              | 30 ... 80 °C             |
| Max. üzemi nyomás, fűtés   | 0,3 MPa<br>(3,0 bar)     |
| Néveleges keringtetett vízmennyiség $\Delta T= 20$ K-re vonatkoztatva            | 1 283 l/h                |
| Szivattyú maradék szállítási magasság néveleges keringtetett vízmennyiség esetén | 0,025 MPa<br>(0,250 bar) |

## Műszaki adatok - meleg víz

|  | VUW 26                                  | VUW 32                                  | VUW 36                                  |
|--|---|---|---|
| Indítási vízmennyiség                                      | 2 l/min                                 | 2 l/min                                 | 2 l/min                                 |
| Fajlagos átfolyás D ( $\Delta t = 30$ K) (EN 13203-1)      | 12,4 l/min                              | 15,1 l/min                              | 17,0 l/min                              |
| Fajlagos átfolyás D ( $\Delta t = 30$ K) (EN 13203-1), G31 | 12,1 l/min                              | 15,1 l/min                              | 16,3 l/min                              |
| Megengedett üzemi nyomás                                   | 0,03 ... 1,0 MPa<br>(0,30 ... 10,0 bar) | 0,03 ... 1,0 MPa<br>(0,30 ... 10,0 bar) | 0,03 ... 1,0 MPa<br>(0,30 ... 10,0 bar) |
| Legkisebb hálózati nyomás                                  | 0,07 MPa<br>(0,70 bar)                  | 0,07 MPa<br>(0,70 bar)                  | 0,07 MPa<br>(0,70 bar)                  |
| Melegvíz-hőmérséklet beállítási tartomány                  | 35 ... 65 °C                            | 35 ... 65 °C                            | 35 ... 65 °C                            |
| Átfolyási mennyiségkorlátozó                               | 8,7 l/min                               | 10,4 l/min                              | 11,7 l/min                              |
| Osztályozás teljes komforttényező alapján (EN 13203-1)     | ***                                     | ***                                     | ***                                     |

## Műszaki adatok – elektromos berendezések

|   | VU 20         | VU 25         | VU 30         |
|---|---------------|---------------|---------------|
| Néveleges feszültség / hálózati frekvencia                | 230 V / 50 Hz | 230 V / 50 Hz | 230 V / 50 Hz |
| Megengedett csatlakozási feszültség                       | 190 ... 253 V | 190 ... 253 V | 190 ... 253 V |
| Beépített biztosíték (lassú)                              | 4 A           | 4 A           | 4 A           |
| Max. elektromos teljesítményfelvétel fűtési üzemnél       | 87 W          | 102 W         | 90 W          |
| Max. elektromos teljesítményfelvétel melegvízkészítés-nél | 100 W         | 110 W         | 110 W         |
| Elektromos készenléti energiafogyasztás                   | < 2 W         | < 2 W         | < 2 W         |
| Védettség   | IP X4 D       | IP X4 D       | IP X4 D       |

|  | <b>VU 35</b>  | <b>VUW 26</b> | <b>VUW 32</b> |
|--|---------------|---------------|---------------|
| <b>Névleges feszültség / hálózati frekvencia</b>                 | 230 V / 50 Hz | 230 V / 50 Hz | 230 V / 50 Hz |
| <b>Megengedett csatlakozási feszültség</b>                       | 190 ... 253 V | 190 ... 253 V | 190 ... 253 V |
| <b>Beépített biztosíték (lassú)</b>                              | 4 A           | 4 A           | 4 A           |
| <b>Max. elektromos teljesítményfelvétel fűtési üzemnél</b>       | 95 W          | 87 W          | 60 W          |
| <b>Max. elektromos teljesítményfelvétel melegvízkészítés-nél</b> | 125 W         | 103 W         | 95 W          |
| <b>Elektromos készenléti energiafogyasztás</b>                   | < 2 W         | < 2 W         | < 2 W         |
| <b>Védettség</b>   | IP X4 D       | IP X4 D       | IP X4 D       |

|  | <b>VUW 36</b> |
|--|---------------|
| <b>Névleges feszültség / hálózati frekvencia</b>                 | 230 V / 50 Hz |
| <b>Megengedett csatlakozási feszültség</b>                       | 190 ... 253 V |
| <b>Beépített biztosíték (lassú)</b>                              | 4 A           |
| <b>Max. elektromos teljesítményfelvétel fűtési üzemnél</b>       | 90 W          |
| <b>Max. elektromos teljesítményfelvétel melegvízkészítés-nél</b> | 110 W         |
| <b>Elektromos készenléti energiafogyasztás</b>                   | < 2 W         |
| <b>Védettség</b>   | IP X4 D       |

# Címszójegyzék

|   |            |  |  |
|---|------------|--|--|
| <b>A</b>  |            |  |  |
| A cirkulációs szivattyú beszerelése                       | 18         |  |  |
| A gáz csatlakozási nyomásának ellenőrzése                 | 23         |  |  |
| A gázbeállítás ellenőrzése                                | 23         |  |  |
| A hőcserélő szigetelésének ellenőrzése                    | 32         |  |  |
| A karbantartási időközök beállítása                       | 31         |  |  |
| A kijelző cseréje   | 40–41      |  |  |
| A kommunikációs egység telepítése                         | 18         |  |  |
| A melegvíztároló telepítése                               | 14         |  |  |
| A statikus magasság beállítása                            | 30         |  |  |
| A telepítési asszisztens újraindítása                     | 21         |  |  |
| A ventilátor cseréje                                      | 38         |  |  |
| A vezérlőpanel cseréje                                    | 40–41      |  |  |
| Adatok áttekintése  | 35         |  |  |
| lehívás   | 19         |  |  |
| Adattábla   | 10         |  |  |
| Az úszó tisztítása  | 34         |  |  |
| <b>Á</b>  |            |  |  |
| Állapotkódok  | 53         |  |  |
| kilépés   | 19         |  |  |
| lehívás   | 19         |  |  |
| Áramellátás   | 17         |  |  |
| Átadás, üzemeltető  | 31         |  |  |
| <b>B</b>  |            |  |  |
| Belső tágulási tartály cseréje                            | 40         |  |  |
| Biztonsági szelep   | 14         |  |  |
| <b>C</b>  |            |  |  |
| CE-jelölés  | 11         |  |  |
| Cikkszám  | 10         |  |  |
| CO <sub>2</sub> - és O <sub>2</sub> -tartalom ellenőrzése | 24         |  |  |
| Csomagolás ártalmatlanítása                               | 44         |  |  |
| Csomagolás, ártalmatlanítás                               | 44         |  |  |
| <b>D</b>  |            |  |  |
| Diagnosztikai kódok                                       | 19, 47     |  |  |
| Dokumentumok  | 8          |  |  |
| <b>E</b>  |            |  |  |
| Égéstermék-elemzés  | 20         |  |  |
| Égő   |            |  |  |
| cseréje   | 37         |  |  |
| ellenőrzése   | 34         |  |  |
| Égőkarima   | 34         |  |  |
| Égőtér  | 32–33      |  |  |
| Égőtöltési idő  | 28         |  |  |
| Ellenőrizze a csatlakozási gáznyomást                     | 23         |  |  |
| Ellenőrzési munkák  | 33, 35, 76 |  |  |
| Ellenőrző program   |            |  |  |
| kilépés   | 19         |  |  |
| Ellenőrző programok                                       | 19, 21, 65 |  |  |
| Előírások   | 7          |  |  |
| Előremenő hőmérséklet beállítása                          | 28         |  |  |
| Elülső burkolat   |            |  |  |
| leszerelése   | 16         |  |  |
| szerelése   | 24         |  |  |
| <b>F</b>  |            |  |  |
| Felülvizsgálat  | 31         |  |  |
| Fűtés előremenő   | 13         |  |  |
| Fűtés visszatérő  | 13         |  |  |
| Fűtési görbe beállítása                                   | 29         |  |  |
| Fűtőköri szivattyú üzemmód beállítása                     | 29         |  |  |
| Fűtőrendszer  |            |  |  |
| árammentes feltöltése                                     | 21         |  |  |
| feltöltés   | 22         |  |  |
| Fűtővíz előkészítése                                      | 20         |  |  |
| <b>G</b>  |            |  |  |
| Gáz fajta   | 13         |  |  |
| Gázarmatúra   | 39         |  |  |
| Gázcsatlakozó   | 13         |  |  |
| <b>H</b>  |            |  |  |
| Hálózati csatlakozás                                      | 17         |  |  |
| Használati melegvíz-hőmérséklet beállítása                | 30         |  |  |
| Hibakódok   | 35, 54     |  |  |
| Hibalista   | 35         |  |  |
| Hibaüzenetek  | 35         |  |  |
| Hidegvíz-csatlakozó, szerelés                             | 13         |  |  |
| Hidraulikus üzemmód                                       | 27         |  |  |
| Hőcserélő   |            |  |  |
| cseréje   | 39         |  |  |
| tisztítás   | 33         |  |  |
| Hőterhelés  | 27         |  |  |
| <b>J</b>  |            |  |  |
| Javítás   |            |  |  |
| befejezése  | 43         |  |  |
| előkészítése  | 36         |  |  |
| <b>K</b>  |            |  |  |
| Kapcsolódoboz   | 17–18      |  |  |
| Karbantartás  | 31         |  |  |
| Karbantartási időköz                                      | 31         |  |  |
| Karbantartási munkák                                      | 35, 76     |  |  |
| Kéményseprő mód   | 20         |  |  |
| Készenléti üzemmód  |            |  |  |
| kikapcsolása  | 21         |  |  |
| Készülékadapter   | 15         |  |  |
| Kezelési koncepció  | 19         |  |  |
| Kiegészítő komponensek                                    | 18         |  |  |
| Kikapcsolás   | 44         |  |  |
| Kívánt hőmérséklet beállítása                             | 28         |  |  |
| Komponensek ellenőrzése                                   | 31         |  |  |
| Kondenzátumszifon   |            |  |  |
| feltöltés   | 23         |  |  |
| tisztítás   | 34         |  |  |
| <b>L</b>  |            |  |  |
| Lefolyócső  | 14         |  |  |
| légtelenítés  | 22         |  |  |
| Levegő-/égéstermék-elvezető rendszer                      | 15         |  |  |
| beállítás   | 27         |  |  |
| csatlakoztatása   | 15         |  |  |
| szerelése   | 15         |  |  |
| <b>M</b>  |            |  |  |
| Max. hőterhelés beállítása                                | 27         |  |  |
| Melegvíz-csatlakozó, szerelés                             | 13         |  |  |
| Melegvíztároló csatlakoztatása                            | 18         |  |  |
| Menüszint elhagyása                                       | 19         |  |  |
| Mészkcicsapódás   | 26         |  |  |
| Min. hőterhelés   | 27         |  |  |
| Minimális távolság  | 11         |  |  |
| Működtetőteszt  | 21, 31, 66 |  |  |
| kilépés   | 19         |  |  |
| lehívás   | 19         |  |  |
| <b>P</b>  |            |  |  |
| Paraméterek beállítása                                    | 27         |  |  |
| PB-gáz  | 13         |  |  |
| Pótalkatrészek  | 36         |  |  |
| <b>R</b>  |            |  |  |
| Rendeltetésszerű használat                                | 4          |  |  |

|  |        |
|--|--------|
| Részegységek                                   |        |
| cseréje .....                                  | 36     |
| ellenőrzése .....                              | 33     |
| tisztítás .....                                | 33     |
| <b>S</b>                                       |        |
| Sitherm Pro™ technológia .....                 | 8      |
| Sorozatszám .....                              | 10     |
| Szabályzó csatlakoztatás .....                 | 17     |
| Szakember szint .....                          | 19, 45 |
| Szervízüzenetek .....                          | 35     |
| Szigetelőelem .....                            | 32–34  |
| Szivattyú utánfutási idejének beállítása ..... | 28     |
| Szivattyúfej .....                             | 37     |
| Szűrő, hidegvíz bemenet .....                  | 34     |
| <b>T</b>                                       |        |
| Táglulási tartály .....                        | 34     |
| Termék   |        |
| kikapcsolás .....                              | 44     |
| kiürítése .....                                | 35     |
| Termék méretek .....                           | 11     |
| Termo-kompaktmodul                             |        |
| beszerelése .....                              | 32     |
| kiszerezése .....                              | 32     |
| Tisztítási munkák .....                        | 33, 35 |
| Többfunkciós modul .....                       | 18     |
| Tömeg .....                                    | 12     |
| Tömítettség .....                              | 26     |
| Túlfolyószelep beállítás .....                 | 30     |
| <b>U</b>                                       |        |
| Utánmelegítés .....                            | 30     |
| Üzemeltető, átadás .....                       | 31     |
| Üzemen kívül helyezés                          |        |
| átmeneti .....                                 | 44     |
| végleges .....                                 | 44     |
| <b>V</b>                                       |        |
| Vészüzem-előzmények .....                      | 35–36  |
| Vészüzemmód-üzenetek .....                     | 36     |



**Szállító****Vaillant Saunier Duval Kft.**

Office Campus Irodaház

A épület, II. emelet

1097 Budapest ■ Gubacsi út 6.

Tel +36 1 464 7800

vaillant@vaillant.hu ■ www.vaillant.hu



0020282250\_05

**Kiadó/gyártó****Vaillant GmbH**

Berghauser Str. 40 ■ D-42859 Remscheid

Tel. +49 2191 18 0 ■ Fax +49 2191 18 2810

info@vaillant.de ■ www.vaillant.de

© Ezek az útmutatók, vagy ezek részei szerzői jogi védelem alatt állnak, és kizárólag a gyártó írásos beleegyezésével sokszorosíthatók, illetve terjeszthetők.

A műszaki változtatások joga fenntartva.