



VÍZMELEGÍTŐK



VÍZMELEGÍTŐK

- / A technológia és a teljesítmény egyre kifinomultabb és ma már akár 50%-os megtakarításhoz is hozzásegítenek.
- / ECO EVO és I-MEMORY számunkra sokkal többet jelentenek. Intelligens funkciók.

VÍZMELEGÍTŐINK GARANTÁLJÁK A MAXIMÁLIS MEGTAKARÍTÁST ÉS TOTÁLIS KOMFORTOT



LYDOS HYBRID
/ Maximális energia megtakarítás



VELIS EVO
/ Teljesítmény és stílus

ENERGIAOSZTÁLY
A



LYDOS PLUS
/ Exkluzív formatervezés



PRO1 ECO
/ ECO EVO funkció
a megtakarításért

LYDOS HYBRID A LEGELSŐ HIBRID TECHNOLÓGIÁJÚ, „A” ENERGIAOSZTÁLYÚ ELEKTROMOS VÍZMELEGÍTŐ

**5 ÉV ALATT KB. 300 E Ft
MEGTAKARÍTÁS***



HIBRID INTELLIGENCIA MAXIMÁLIS KOMFORT ÉS MEGTAKARÍTÁS

Minden igény kielégítésére alkalmas optimális megoldás.
A hibrid intelligencia egyensúlyt teremt a hőszivattyú és a fűtőszál között, így maximálja a komfortot és a megtakarítást.



EGYSZERŰ TELEPÍTÉS TÖKÉLETES KOMPATIBILITÁS

A hagyományos elektromos vízmelegítővel való tökéletes kompatibilitásnak köszönhetően a telepítés nem igényel plusz munkákat.
Továbbá a hidraulikai csatlakozások is teljesen el vannak rejtve a termék belsejében.



TOTÁLIS VÉDELEM TELJES KÖRŰ GARANCIA

Hosszú élettartamú működés és teljes körű védelem a tartályra 5 évre garantált támogatásnak és az összes alkatrészre **3 évig*** érvényes kiterjesztett garanciának köszönhetően.



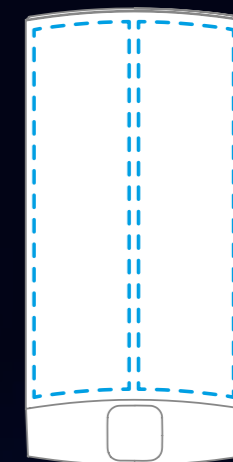
*A megtakarítás D osztályú vízmelegítőre van kiszámítva, egy 3 fős család évi átlagfogyasztása alapján a VHK-Eco-Design of Water Heaters tanulmányából kiindulva kezdve feldolgozott adat). M napi fogyasztási profil alapul véve (az EN16147 szabvány szerint), 0,22 €/kWh áramárakkal, és olyan helyiségbe telepített termékkel számolva, ahol az évi átlaghőmérséklet 20 °C.

VELIS EVO OLASZ STÍLUS ÉS FORMATERVEZÉS



DUPLA TARTÁLY TECHNOLÓGIA MELEG ZUHANY REKORDIDŐ ALATT

A belső elemek innovatív struktúrája lehetőséget nyújt két kazán egymástól független és rugalmas vezérlésére, 1,5 kW maximális felvett teljesítmény mellett. Ily módon mindig rendelkezésre állhat a meleg zuhanyhoz szükséges vízmennyiség, fele annyi idő alatt. Az első zuhany 50 perc alatt már kész is!



BLUE LED KIJELZŐ EGYSZERŰ ÉS INTUITÍV INTERFÉSZ

Az új kijelző lehetővé teszi a tartályokban lévő víz hőmérsékletének a kijelzését, valamint azt a pillanatot is, amikor a víz hőmérséklete már alkalmas az első zuhanyozáshoz.



MULTIPOZÍCIÓ FÜGGŐLEGES ÉS VÍZSZINTES TELEPÍTÉS

A Velis Evo elegáns és sokoldalú termék, amely egyaránt alkalmas vízszintes vagy függőleges telepítésre. A kijelző ugyanis úgy van programozva, hogy mindkét konfigurációt tudja kezelni.



LYDOS PLUS ÉS PRO1 TERMÉKCSALÁD A MELEG VÍZ ÉLVEZETÉNEK ÚJ MÓDJA



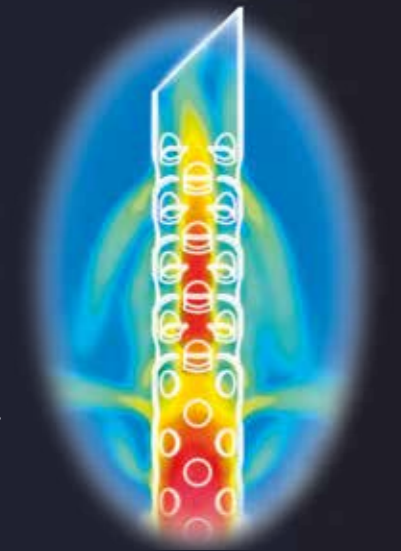
EXKLUZÍV DESIGN OLASZ FORMATERVEZÉS

Nyolcszögletes forma, elegáns megjelenés,
magas anyagminőség.
Könnyen kezelhető, felhasználóbarát kijelző
rendszer.



WATERPLUS TECNOLÓGIA PLUSZ EGY ZUHANY

Az innovatív WaterPlus technológia segítségével
16%-al több melegvíz készíthető el, ami azt jelenti,
hogy plusz egy zuhany elérhető bármelyik pillanatban.



TITANSHIELD TECNOLÓGIA MINDEN NAP OLYAN, MINTHA AZ ELSŐ LENNE

Az exkluzív TitanShield technológia biztosítja a termék hosszú élettartamát.
A tartály titánium tartalmú zománc bevonatot kapott, mely meggátolja
a korrózió lerakódását.

*Massimo risparmio stimato a seconda del modello: confronto effettuato sulla base del V40 alla massima temperatura tra due prodotti Ariston con e senza la tecnologia WaterPlus.

ELEKTROMOS VÍZMELEGÍTŐK



	LYDOS WIFI			LYDOS PLUS			LYDOS ECO			LYDOS R		
	50	80	100	50	80	100	50	80	100	50	80	100
ENERGIAOSZTÁLY	B			B			B			C		
VÍZVÉTELI PROFIL NAGYSÁG	M			M			M			M	L	
TELJESÍTMÉNY (kW)	1,8			1,8			1,8			1,8		
ELHELYEZÉS	Függőleges fali			Függőleges fali			Függőleges fali			Függőleges fali		
FELFŰTÉSI IDŐ (T=45 °C, óra,perc)	1,27	2,11	2,46	1,27	2,11	2,46	1,27	2,11	2,46	1,27	2,11	2,46
SMART KIJELZŐ	Igen			Igen			Igen			Nem		
ZOMÁNCOZÁS	Titán			Titán			Titán			Titán		
ENERGIAELLÁTÁS	Egyfázisú			Egyfázisú			Egyfázisú			Egyfázisú		
FŰTŐELEM	Zománczott			Zománczott			Réz			Réz		
ANÓD	Magnézium			Magnézium			Magnézium			Magnézium		
KOMFORT MÓDOK	ECO EVO, WIFI Kész zuhanyok száma Programozási funkció Fennmaradó fűtési idő			ECO EVO Kész zuhanyok száma Üdülési mód Programozási funkció Fennmaradó fűtési idő			ECO EVO T-MAX „Zuhanykész”			Üzemelés / fűtés kijelzőlámpa		
HŐMÉRSÉKLET SZABÁLYOZÁS	Elektronikus			Elektronikus			Elektronikus			Mechanikus		
CIKKSZÁM	3201986	3201987	3201988	3201869	3201870	3201871	3201857	3201858	3201859	3201899	3201902	3201904

	LYDOS HYBRID WIFI LYDOS HYBRID		VELIS WIFI			VELIS EVO			PRO1 ECO	PRO1 R TD-TS	
	80	100	50	80	100	50	80	100	120	80 jobb/bal	100 jobb/bal
ENERGIAOSZTÁLY	A 50% -os megtakarítás a B osztályhoz képest		B			B			C	C	
VÍZVÉTELI PROFIL NAGYSÁG	M		M			M			L	M	L
TELJESÍTMÉNY (kW)	1,42*		1,5			1,5			2	1,8	
ELHELYEZÉS	Függőleges fali		Függőleges / vízszintes fali			Függőleges / vízszintes fali			Függőleges fali	Függőleges fali jobb/bal	
FELFŰTÉSI IDŐ (T=45 °C, óra,perc)	-	-	1,30	2,15	2,50	1,30	2,15	2,50	3,08	2,11	2,46
SMART KIJELZŐ	Igen		Igen			Nem			Igen	Nem	
ZOMÁNCOZÁS	Titán		Titán			Titán			Titán	Titán	
ENERGIAELLÁTÁS	Egyfázisú		Egyfázisú			Egyfázisú			Egyfázisú	Egyfázisú	
FŰTŐELEM	Zománczott		Zománczott			Zománczott			Zománczott	Réz	
ANÓD	Magnézium és aktív		Magnézium			Magnézium			Magnézium	Magnézium	
KOMFORT MÓDOK	Hibrid technológia I-Memory szoftver ECO kijelző		ECO EVO, WIFI Kész zuhanyok száma Programozási funkció Fennmaradó fűtési idő			ECO EVO LED kijelző „Zuhanykész”			Túlfűtés védelem Fagyvédelem ECO funkció Antilegionella funkció	Üzemelés / fűtés kijelzőlámpa	
HŐMÉRSÉKLET SZABÁLYOZÁS	Elektronikus		Elektronikus			Elektronikus			Elektronikus	Mechanikus	
CIKKSZÁM	3629064 3629064	3629065 3629065	3626178	3626179	3626180	3626145-R	3626146-R	3626147-R	3700573	jobb: 3201913 bal: 3201914	jobb: 3201915 bal: 3201916

KIS KAPACITÁSÚ ÉS ÁTFOLYÓS RENDSZERŰ ELEKTROMOS VÍZMELEGÍTŐK



	AN LUX ECO					AN LUX		AN RS				
	10	10U	15	15U	30	6 OR	6 UR	10	10U	15	15U	30
ENERGIAOSZTÁLY	A					A		A	B	A	B	C
VÍZVÉTELI PROFIL NAGYSÁGA	XXS				S	XXS		XXS				S
TELJESÍTMÉNY (kW)	1,2				1,5	1,2		1,2				1,5
ELHELYEZÉS	Mosdó felett	Mosdó alatt	Mosdó felett	Mosdó alatt	Mosdó felett	Mosdó felett	Mosdó alatt	Mosdó felett	Mosdó alatt	Mosdó felett	Mosdó alatt	Mosdó felett
FELFŰTÉSI IDŐ ΔT 45°C (h)	0,30		0,45		1,10	0,30		0,30		0,45		1,10
OKOS KIJELEZŐ	igen					nem		nem				
ZOMÁNCOZÁS	Titánium tartalmú bevonat					Titánium tartalmú bevonat		Standard				
FŰTŐSZÁL	Réz					Réz		Réz				
ANÓD	Magnézium					Magnézium		Magnézium				
KOMFORT FUNKCIÓ	Eco Evo					-		-				
HŐMÉRSÉKLET SZABÁLYOZÁS	Elektronikus					Mechanikus		Mechanikus				
CIKKSZÁM	3100345	3100346	3100349	3100350	3100353	3626236	3626237	3100329	3100330	3100334	3100335	3100339



AURES SLIM		AURES SLIM FLOW
S 4 SH EU	S 5.5 SH EU	SF 7 SH EU
A		A
XXS	XS	XS
4	5,5	7
Akár közvetlenül a zuhanyzóban		Akár közvetlenül a zuhanyzóban
Azonnal		Azonnal
Nem		Nem
Mechanikus		Mechanikus
3520011	3520013	3520019



A LEGELSŐ HIBRID TECHNOLÓGIÁJÚ „A” ENERGIAOSZTÁLYÚ ELEKTROMOS VÍZMELEGÍTŐ

i-MEMORY

Az Ön szokásaiból tanulva hatékonyan kezeli a hibrid technológiát, s mindenkor a legmegfelelőbb megoldást választja ki az elektromos és a megújuló hőszivattyús energiaforrás közül.

GREEN

Maximális hatékonyság 100% -os hőszivattyú használatával.

PROGRAM

Két hőmérsékletet és két időpontot tud napi szinten beállítani. Hőszivattyús működésben vagy szükség esetén rásegítéssel.

BOOST

Ideiglenesen elektromos árammal is rásegít a működésre, amíg eléri az 53°C-t.

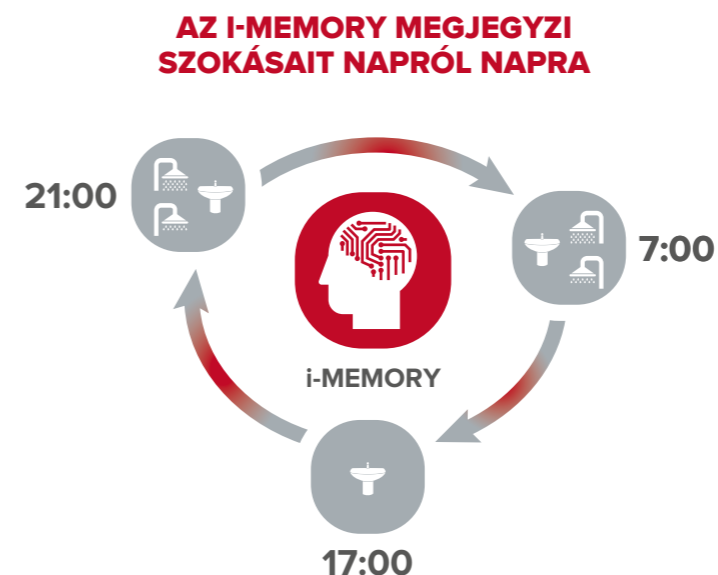


- / A i-MEMORY
- / B GREEN
- / C PROGRAM
- / D BOOST

HYBRID INTELLIGENCIA

Az innovatív i-Memory szoftver megtanulja szokásait, hogy hatékonyan biztosítsa a hibrid technológiát, kiválasztva a leginkább megfelelő opciót az elektromos és megújuló hőszivattyú közül.

A tanulási időszakot követően az i-Memory képes beprogramozni a víz hőmérsékletét minden órában oly módon, ahogyan a felhasználónak igénye van rá, időt és energiát megspórolva.



A kényelem legjava pontosan Önre szabva

HŐSZIVATTYÚ 	HATÉKONYSÁG
HŐSZIVATTYÚS FŰTŐELEM 	GYORSASÁG
FŰTŐELEM 	MAGAS HŐMÉRSÉKLET

A LYDOS HYBRID KIVÁLÓSÁGA

Egy B energiaosztályú vízmelegítővel összehasonlítva a LYDOS HYBRID 50% energia-megtakarítást ér el.

CLASS A

VS

CLASS B



-50%



A LYDOS HYBRID MAGASABB MEGTAKARÍTÁSOKAT BIZTOSÍT MÁS B OSZTÁLYÚ VÍZMELEGÍTŐKHOZ KÉPEST

A kalkuláció kb. 2700 kWh fogyasztásra és 3 tagú család vízigényére (Ecodesign 2007).



LYDOS HYBRID WIFI



- / Az első hybrid technológiájú, „A” energia osztályú elektromos vízmelegítő
- / Wifi kapcsolat a távvezérléshez
- / akár **50%-os energiamegtakarítás** a hőszivattyús technológiának köszönhetően
- / Innovatív **I-Memory szoftver**
- / Magnézium anód és aktív anód a tartály korróziójának megelőzésére
- / Zománczott fűtőelem a vízköképződés meggátlására
- / Antilegionella funkció
- / Régi vízmelegítők cseréjére
- / Könnyű felszerelés
- / Kondenzvízgyűjtő tálca elérhető kiegészítőként
- / Rejtett csatlakozások

ENERGIAOSZTÁLY



Megtérülési idő



* Egy 120 literes hagyományos „C” energia osztályos vízmelegítőhöz képest. A megtakarítási idő hossza függ a beállított vízhőmérséklettől, a felhasznált vízmennyiségtől, illetve az energiahatékonysági funkciók használatától. A számítás alapja 38 Ft/kWh elektromos áram díj.

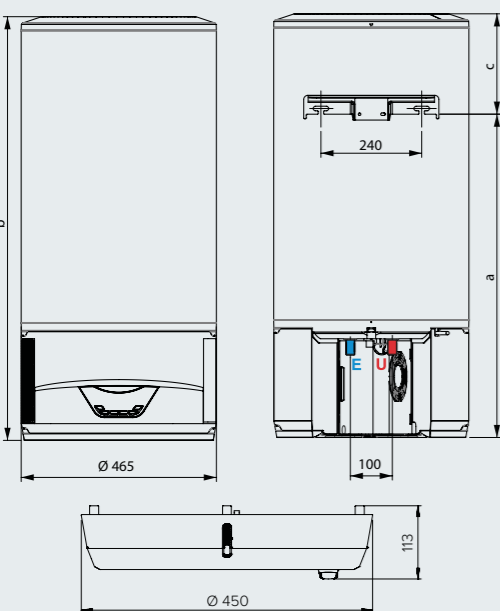
MŰSZAKI ADATOK

	80	100
Kapacitás	80*	100*
Tároló belső védelem típusa	Zománcozás	Aktív védőanód + magnézium védőanód
Korrózióvédelem típusa		
Maximális üzemi nyomás	MPa 0,8	0,8
Vízoldali csatlakozások mérete	1/2 M	1/2 M
Minimális víz keménységi fok	°F 12 (min 15 °F vízlágyítóval)	
Víz minimális vezetőképessége	µS/cm 150	150
HŐSZIVATTYÚ		
Átlagos elektromos teljesítmény-felvétel	W 190	190
Max. elektromos teljesítmény-felvétel	W 1420	1420
R134a hűtőközeg mennyisége	g 180	200
A hűtőkör max. nyomása (alacsony nyomású oldal)	MPa 1,2	1,2
A hűtőkör max. nyomása (nagy nyomású oldal)	MPa 2,7	2,7
Maximális vízhőmérséklet hőszivattyúval	°C 53	53
COP (A)	2,02	1,89
Kevert víz 40 °C-on V40 (B)	l 90	118
Eves elektromos fogyasztás (átlagos időjárási körülmények között) (B)	kWh/év 613	652
Beltéri hangteljesítmény szint (C)	dB (A) 49	49
FŰTŐBETÉT		
Fűtőbetét teljesítmény	W 1200	1200
Maximális vízhőmérséklet fűtőbetéttel	°C 75	75
ÁRAMFORRÁS		
Feszültség / max. teljesítmény felvétel	V / W 220-240 egyfázisú / 1420	
Hálózati frekvencia	Hz 50	50
Max. áramfelvétel	A 6,45	6,45
Elektromos védelmi osztály	IPX4	IPX4
LEVEGŐ OLDAL		
Gyári levegő térfogatáram	m³/h 80	80
Felállítási helyének minimális térfogata	m³ 13	13
Felállítási helyének minimális hőmérséklete	°C 10	10
Felállítási helyének maximális hőmérséklete	°C 40	40
Minimum levegő-hőmérséklet (nedves hőmérővel, 90% relatív páratartalomnál) (D)	°C 10	10
Maximum levegő-hőmérséklet (nedves hőmérővel, 90% relatív páratartalomnál) (D)	°C 40	40
Tömeg (üresen)	kg 37,5	44

CIKKSZÁM

	3629064	3629065
ErP besorolás	A	A
Vízvételi profil nagyság	M	M

NOTA: Il valore di capacità riportato in questo catalogo identifica la categoria di prodotto. La capacità effettiva del prodotto è riportata nella relativa documentazione tecnica.



MÉRETEK	Lydos Wifi 80	Lydos Wifi 100
A	770	922
B	1009	1153
C	239	231

TARTOZÉKOK	CIKKSZÁM
Lydos Hybrid kondenz gyűjtőtálca	3629055



LYDOS HYBRID



- / Az első hybrid technológiájú, „A” energia osztályú elektromos vízmelegítő
- / akár **50%-os energiamegtakarítás** a hőszivattyús technológiának köszönhetően
- / Innovatív **I-Memory szoftver**
- / Magnézium anód és aktív anód a tartály korróziójának megelőzésére
- / Zománczott fűtőelem a vízköképződés meggátlására
- / Antilegionella funkció
- / Régi vízmelegítők cseréjére
- / Könnyű felszerelés
- / Kondenzvízgyűjtő tálca elérhető kiegészítőként
- / Rejtett csatlakozások

ENERGIAOSZTÁLY



Megtérülési idő



* Egy 120 literes hagyományos „C” energia osztályos vízmelegítőhöz képest. A megtakarítási idő hossza függ a beállított vízhőmérséklettől, a felhasznált vízmennyiségtől, illetve az energiahatékonysági funkciók használatától. A számítás alapja 38 Ft/kWh elektromos áram díj.

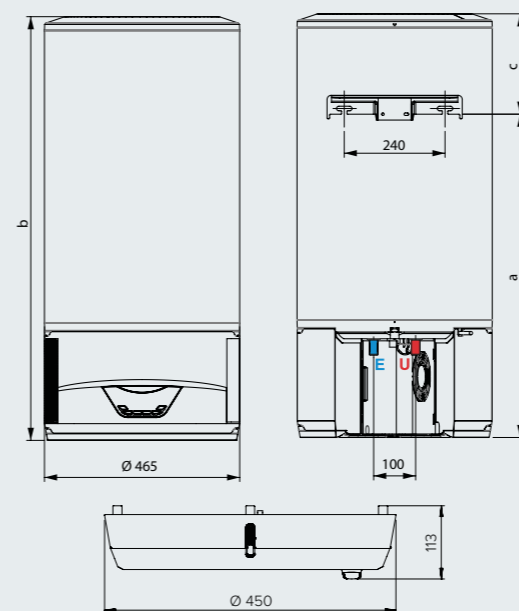
MŰSZAKI ADATOK

	80	100
Kapacitás	80*	100*
Tároló belső védelem típusa	Zománcozás	Aktív védőanód + magnézium védőanód
Korrózióvédelem típusa		
Maximális üzemi nyomás	MPa 0,8	0,8
Vízoldali csatlakozások mérete	1/2 M	1/2 M
Minimális víz keménységi fok	°F 12 (min 15 °F vízlágyítóval)	
Víz minimális vezetőképessége	µS/cm 150	150
HŐSZIVATTYÚ		
Átlagos elektromos teljesítmény-felvétel	W 190	190
Max. elektromos teljesítmény-felvétel	W 1420	1420
R134a hűtőközeg mennyisége	g 180	200
A hűtőkör max. nyomása (alacsony nyomású oldal)	MPa 1,2	1,2
A hűtőkör max. nyomása (nagy nyomású oldal)	MPa 2,7	2,7
Maximális vízhőmérséklet hőszivattyúval	°C 53	53
COP (A)	2,02	1,89
Kevert víz 40 °C-on V40 (B)	l 90	118
Eves elektromos fogyasztás (átlagos időjárási körülmények között) (B)	kWh/év 613	652
Beltéri hangteljesítmény szint (C)	dB (A) 49	49
FŰTŐBETÉT		
Fűtőbetét teljesítmény	W 1200	1200
Maximális vízhőmérséklet fűtőbetéttel	°C 75	75
ÁRAMFORRÁS		
Feszültség / max. teljesítmény felvétel	V / W 220-240 egyfázisú / 1420	
Hálózati frekvencia	Hz 50	50
Max. áramfelvétel	A 6,45	6,45
Elektromos védelmi osztály	IPX4	IPX4
LEVEGŐ OLDAL		
Gyári levegő térfogatáram	m³/h 80	80
Felállítási helyének minimális térfogata	m³ 13	13
Felállítási helyének minimális hőmérséklete	°C 10	10
Felállítási helyének maximális hőmérséklete	°C 40	40
Minimum levegő-hőmérséklet (nedves hőmérővel, 90% relatív páratartalomnál) (D)	°C 10	10
Maximum levegő-hőmérséklet (nedves hőmérővel, 90% relatív páratartalomnál) (D)	°C 40	40
Tömeg (üresen)	kg 37,5	44

CIKKSZÁM

	3629064	3629065
ErP besorolás	A	A
Vízvételi profil nagyság	M	M

NOTA: Il valore di capacità riportato in questo catalogo identifica la categoria di prodotto. La capacità effettiva del prodotto è riportata nella relativa documentazione tecnica.



MÉRETEK	Lydos Wifi 80	Lydos Wifi 100
A	770	922
B	1009	1153
C	239	231

TARTOZÉKOK	CIKKSZÁM
Lydos Hybrid kondenz gyűjtőtálca	3629055



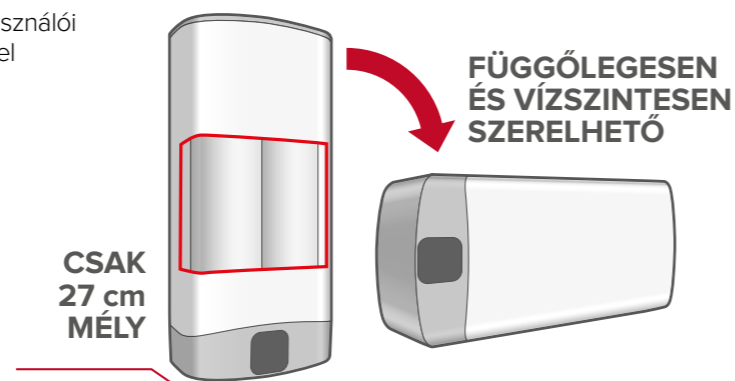
SZABÁLYOZOTT PROGRAMOZÁS A MAXIMÁLIS KÉNYELEM ÉRDEKÉBEN

Az ECO EVO funkciónak köszönhetően megtanulja a felhasználói szokásokat és pontosan a tervezett időpontokban készíti el a melegvizet. Az ECO EVO jelentős energiamegtakarítást is garantál.

DUPLA TARTÁLY, DUPLA KOMFORT

Az innovatív felépítés lehetővé teszi a két tartály egyenkénti működtetését.

A legnagyobb felvett teljesítménye 1,5 kW. A Velis Evo lehetővé teszi, hogy fele annyi idő alatt melegítse fel a zuhanyhoz szükséges vizet.



Legyen bármilyen távol otthonától, a Wi-Fi-s Velis Evo beállításain bármikor és bárhol változtathat, hogy mindig forró zuhany várja, amikor csak hazaér, a megfelelő hőmérséklettel és a kellő időben.

Történjék bármi a nap során, a Velis Evo ellenőrzi az energiafogyasztást, megjegyzi az Ön szokásait, valamint energiát és pénzt takarít meg Önnek!

TÖLTSE LE AZ
APPLIKÁCIÓT CSATLAKOZTASSA
A WIFI-T KÉNYELEM
KARNYÚJTÁSNYIRA



Töltse le a Velis Ariston Net applikációt az okostelefonjára a kedvenc app áruházából.

VELIS WIFI



Az innováció és olasz design tökéletes harmóniája

- / wifi kapcsolat a távvezérléshez
- / zuhany kész jelzés
- / digitális hőmérséklet szabályozás
- / NTC érzékelők
- / ECO EVO funkció
- / napi programozás
- / környezetbarát polyurethan szigetelés
- / titánium tartalmú tartály borítás 16 bar-on tesztelve
- / két magnézium anód
- / két, 5 ponton rögzített karima
- / biztonsági nyomáskapcsoló 8 baron tesztelve
- / exkluzív szálcsiszolt borítás
- / érintőgombos kezelőfelület
- / függőlegesen és vízszintesen is felszerelhető
- / csak 27 cm mély
- / olasz dizájn
- / zománcozott fűtőszál

ENERGIAOSZTÁLY



MŰSZAKI ADATOK

		VLS EVO WIFI 50	VLS EVO WIFI 80	VLS EVO WIFI 100
Kapacitás	l	50*	80*	100*
Elhelyezés**		Függőleges vagy vízszintes	Függőleges vagy vízszintes	Függőleges vagy vízszintes
Teljesítmény	kW	1,5	1,5	1,5
Feszültség	V	230	230	230
Felfűtési idő (ΔT = 45 °C)	óra:perc	1:30'	2:15'	2:50'
Zuhanyra kész állapot (40 liter 40°C-on)	perc	50'	50'	50'
Max. nyomás	bar	8	8	8
Max. vízhőmérséklet	°C	80	80	80
Bekötő csomók mérete		1/2"	1/2"	1/2"
Bekötő csomók közötti osztástávolság	mm	408	408	408
Súly	kg	20	26	30
Elektromos védettség	IP	IPX4	IPX4	IPX4
Méreték (mag. x szél. x mély.)	mm	776x506x270	1066x506x270	1251x506x270

CIKKSZÁM

	VLS EVO WIFI 50	VLS EVO WIFI 80	VLS EVO WIFI 100
ErP besorolás	B	B	B
Vízvételi profil nagyság	M	M	M



* A méret megjelölés a kapacitást jelzi, a tényleges űrtartalom a műszaki dokumentációkban van feltüntetve.

VELIS EVO



Az innováció és olasz design tökéletes harmóniája

- / „zuhany kész” logika
- / a létező leglaposabb vízmelegítő: csak 27 cm mély
- / LED kijelzős kezelőfelület termosztáttal
- / többpozíciós elhelyezés
- / exkluzív olasz design
- / teljes védelmi rendszer
- / titánium tartalmú tartály borítás 16 bar-on tesztelve
- / energiamegtakarítás az ECO funkciónak köszönhetően
- / vastag poliuretán szigetelés
- / ecoloy bevonatú fűtőelem
- / 7 év garancia

ENERGIAOSZTÁLY



MŰSZAKI ADATOK

		VLS EVO 50	VLS EVO 80	VLS EVO 100
Kapacitás	l	50*	80*	100*
Elhelyezés**		Függőleges vagy vízszintes	Függőleges vagy vízszintes	Függőleges vagy vízszintes
Teljesítmény	kW	1,5	1,5	1,5
Feszültség	V	230	230	230
Felfűtési idő (ΔT = 45 °C)	óra:perc	1:30'	2:15'	2:50'
Zuhanyra kész állapot (40 liter 40°C-on)	perc	50'	50'	50'
Max. nyomás	bar	8	8	8
Max. vízhőmérséklet	°C	80	80	80
Bekötő csomók mérete		1/2"	1/2"	1/2"
Bekötő csomók közötti osztástávolság	mm	408	408	408
Súly	kg	20	26	30
Elektromos védettség	IP	IPX4	IPX4	IPX4
Méreték (mag. x szél. x mély.)	mm	776x506x270	1066x506x270	1251x506x270

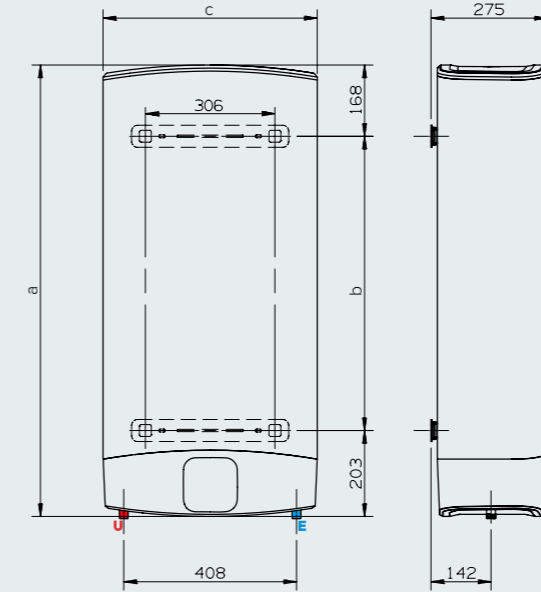
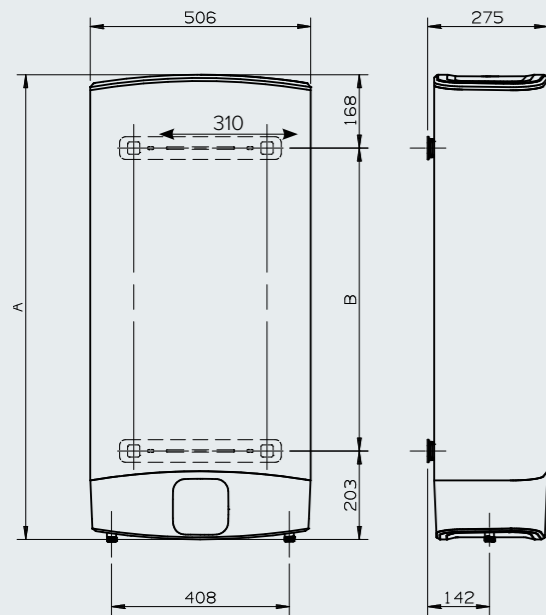
CIKKSZÁM

	VLS EVO 50	VLS EVO 80	VLS EVO 100
ErP besorolás	B	B	B
Vízvételi profil nagyság	M	M	M



** Vízszintes felszerelés bal oldalon a hidraulikus tömlőkkel és alul a hideg víz.

* A méret megjelölés a kapacitást jelzi, a tényleges űrtartalom a műszaki dokumentációkban van feltüntetve.





OLASZ FORMATERVEZÉS VIGYEN EGY IGAZI MESTERMŰVET OTTHONÁBA

LYDOS PLUS, AZ OKOS VÍZMELEGÍTŐ

Az ECO EVO funkciónak köszönhetően megjegyzi a felhasználói szokásokat és az ütemezett időpontokban készíti el a melegvizet. Az ECO EVO jelentős energiamegtakarítást is garantál.



- / A ELÉRHETŐ ZUHANYOK SZÁMA
- / B HŐMÉRSÉKLET
- / C HŐMÉRSÉKLET SZABÁLYOZÁS
- / D INDÍTÁS ÉS FUNKCIÓK

Umberto Palermo olasz formatervező lenyűgöző kortárs alkotása. Az **Olaszországban tervezett** és kiváló minőségű anyagokból legyártott Lydos egyedülálló belsőépítészeti berendezési tárgy lesz otthonában.

KÍVÜL-BELÜL SZÍNTISZTA MINŐSÉG

Lekerekített forma, ragyogó, esztétikus felületek és rejtett csavarok. Mindez **új anyagokból**, az optimális teljesítmény érdekében.

FELHASZNÁLÓBARÁT KIJELZŐ KÉPERNYŐ

A berendezés frontoldalán található, **élvonalbeli kijelző** egy okostelefon képernyőjéhez hasonlít, és könnyű, folytonos tájékoztatást és kezelhetőséget biztosít, egyszerű hőmérséklet-szabályozással.

LYDOS WI-FI



KIEMELKEDŐ TELJESÍTMÉNY

- / WaterPlus technológia*: akár 16 százalékkal több forró víz áll rendelkezésre**.
- / CoreTECH vezérléssel működtetett ECO EVO funkció: akár 14 százalékkal nagyobb energia-megtakarítás.
- / A berendezés a legszigorúbb ESWH-szabályozásnak is megfelel.

SMART ÖSSZEKÖTTETÉS

- / Aqua Ariston Net alkalmazás: a vízmelegítő távolról, okostelefonon keresztül is vezérelhető és beállítható.
- / Akár 25 százalékkal*** nagyobb energiatakarékoság a Wi-Fi-s alkalmazás használatával.
- / Azonnali (push) értesítés meghibásodás esetén.

TELJES KÉNYELEM

- / Heti programozás funkció, akár napi 2 fűtőciklussal.
- / „Zuhanykész” funkció: az alkalmazás kijelzi a jelenleg rendelkezésre álló zuhanyok számát.
- / Hátralévő fűtési idő funkció: az alkalmazás kijelzi a beállított hőmérséklet eléréséig szükséges várakozási időt.

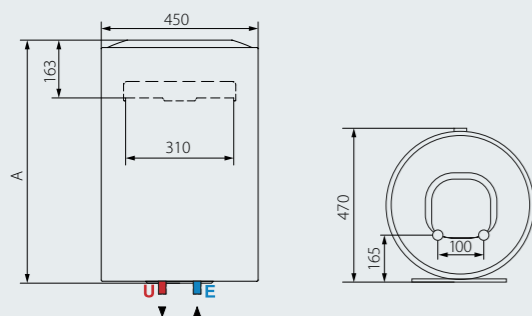
ENERGIAOSZTÁLY



MŰSZAKI ADATOK	LYDOS WIFI 50 V 1,8K EN EU	LYDOS WIFI 80 V 1,8K EN EU	LYDOS WIFI 100 V 1,8K EN EU
Elhelyezés	V	V	V
Kapacitás	L	50	80
Maximális nyomás	bar	8	8
Teljesítmény	kW	1,8	1,8
Feszültség	V	230	230
Elektromos védettség	IP	IPX3	IPX3
Max. vízhőmérséklet	°C	80	80
Hőteljesítmény 65 °C-on	KWh/24h	0,99	1,35
Felfűtési idő	óra,perc	1,27	2,11
Súly	kg	16	20,5

CIKKSZÁM

	3201986	3201987	3201988
ERP osztály	B	B	B
Vízvételi profil nagyság	M	M	M



	LYDOS WIFI 50 V 1,8K EN EU	LYDOS WIFI 80 V 1,8K EN EU	LYDOS WIFI 100 V 1,8K EN EU
A mm	528	733	885

JELMAGYARÁZAT:

- Hidegvíz bemenet G 1/2"
- Melegvíz kivezetés G 1/2"

A katalógusban feltüntetett kapacitás a termék kategóriát azonosítja. A termék tényleges kapacitását a termékhez mellékelt vonatkozó műszaki dokumentáció tartalmazza.

* Szabadalmazási eljárás alatt
 ** Maximális becsült megtakarítás, amely a modellől függ. Az összehasonlítás V40 vizsgálati eredmények alapján készült, maximális üzemi hőmérséklet-értéken, a jelenlegi HMV-berendezések és a WaterPlus technológiával ellátott, új HMV-berendezések között.
 *** Napi 25 százalékos becsült megtakarítás az Ariston szabványos mechanikus berendezéseire képest.

LYDOS PLUS



KIEMELKEDŐ TELJESÍTMÉNY

- / WaterPlus technológia*: akár 16 százalékkal több forró víz áll rendelkezésre**.
- / CoreTECH vezérléssel működtetett ECO EVO funkció: akár 14 százalékkal nagyobb energia-megtakarítás.
- / A berendezés a legszigorúbb ESWH-szabályozásnak is megfelel.

TELJES KÉNYELEM

- / Heti programozás funkció, akár napi 2 fűtőciklussal.
- / „Zuhanykész” funkció: az alkalmazás kijelzi a jelenleg rendelkezésre álló zuhanyok számát.
- / Hátralévő fűtési idő funkció: az alkalmazás kijelzi a beállított hőmérséklet eléréséig szükséges várakozási időt.
- / „Vakáció” (Holiday) üzemmód hosszabb távolmaradás esetére.
- / Abszolút biztonsági rendszer: a berendezés megtartja kiváló hatásfokát.

ÖRÖK MINŐSÉG

- / Prémium, masszív, környezetbarát szigetelőanyag (ciklopentán).
- / Nagyméretű magnéziumanód a korrózió ellen.

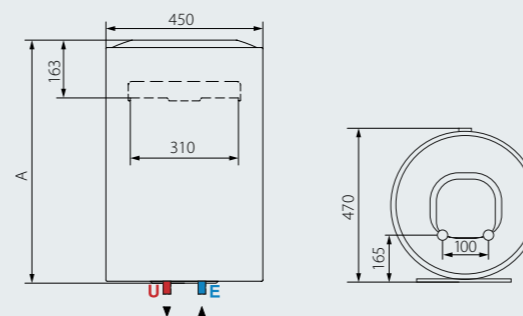
ENERGIAOSZTÁLY



MŰSZAKI ADATOK	LYDOS PLUS 50 V 1,8K EN EU	LYDOS PLUS 80 V 1,8K EN EU	LYDOS PLUS 100 V 1,8K EN EU
Elhelyezés	V	V	V
Kapacitás	L	50	80
Maximális nyomás	bar	8	8
Teljesítmény	kW	1,8	1,8
Feszültség	V	230	230
Elektromos védettség	IP	IPX3	IPX3
Max. vízhőmérséklet	°C	80	80
Hőteljesítmény 65 °C-on	KWh/24h	0,99	1,35
Felfűtési idő	óra,perc	1,27	2,11
Súly	kg	16	20,5

CIKKSZÁM

	3201869	3201870	3201871
ERP osztály	B	B	B
Vízvételi profil nagyság	M	M	M



	LYDOS PLUS 50 V 1,8K EN EU	LYDOS PLUS 80 V 1,8K EN EU	LYDOS PLUS 100 V 1,8K EN EU
A mm	528	733	885

JELMAGYARÁZAT:

- Hidegvíz bemenet G 1/2"
- Melegvíz kivezetés G 1/2"

A katalógusban feltüntetett kapacitás a termék kategóriát azonosítja. A termék tényleges kapacitását a termékhez mellékelt vonatkozó műszaki dokumentáció tartalmazza.

* Szabadalmazási eljárás alatt
 ** Maximális becsült megtakarítás, amely a modellől függ. Az összehasonlítás V40 vizsgálati eredmények alapján készült, maximális üzemi hőmérséklet-értéken, a jelenlegi HMV-berendezések és a WaterPlus technológiával ellátott, új HMV-berendezések között.

LYDOS ECO



FALI ELEKTROMOS VÍZMELEGÍTŐ 50 / 80 / 100



KIEMELKEDŐ TELJESÍTMÉNY

- / WaterPlus technológia*: akár 16 százalékkal több forró víz áll rendelkezésre**.
- / CoreTECH vezérléssel működtetett ECO EVO funkció: akár 14 százalékkal nagyobb energiamegtakarítás.
- / A berendezés a legszigorúbb ESWH-szabályozásnak is megfelel.

TELJES KÉNYELEM

- / Manuális és pontos hőmérséklet-beállítás.
- / „Zuhanykész” funkció: az alkalmazás kijelzi, ha az első zuhany rendelkezésre áll.
- / T-MAX funkció nem várt forróvízigény esetére.
- / Abszolút biztonsági rendszer: a berendezés megtartja kiváló hatásfokát.

EXKLUZÍV FORMATERVEZÉS

- / 100 százalékban Olaszországban tervezett és gyártott berendezés.
- / Élvonalbeli, felhasználóbarát frontális interfész.

ENERGIAOSZTÁLY



LYDOS R



FALI ELEKTROMOS VÍZMELEGÍTŐ 50 / 80 / 100



ENERGIAOSZTÁLY



KIEMELKEDŐ TELJESÍTMÉNY

- / WaterPlus technológia*: akár 16 százalékkal több forró víz áll rendelkezésre**.
- / A berendezés a legszigorúbb ESWH-szabályozásnak is megfelel.

TELJES KÉNYELEM

- / Külső hőmérséklet-beállítás.
- / Kétszeres biztonsági rendszerrel ellátott termosztát.

ÖRÖK MINŐSÉG

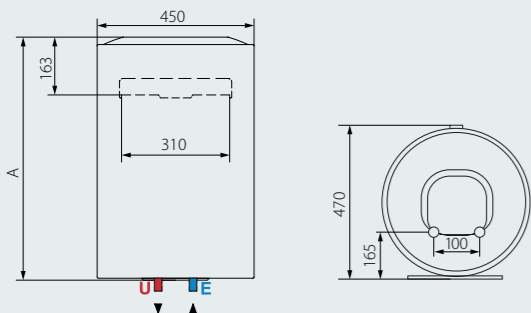
- / Prémium, masszív, környezetbarát szigetelőanyag (ciklopentán).
- / Nagyméretű magnéziumanód a korrózió ellen.
- / Kiváló minőségű zománcozott titánium tartály.

MŰSZAKI ADATOK

		LYDOS ECO 50 V 1,8K EU	LYDOS ECO 80 V 1,8K EU	LYDOS ECO 100 V 1,8K EU
Kapacitás	L	50	80	100
Elhelyezés	V	V	V	V
Teljesítmény	KW	1,8	1,8	1,8
Feszültség	V	230	230	230
Felfűtési idő	óra,perc	1,27	2,11	2,46
Hőteljesítmény 65 °C-on	KWh/24h	0,99	1,35	1,56
Maximális nyomás	bar	8	8	8
Max. vízhőmérséklet	°C	80	80	80
Súly	kg	16	20,5	24
Elektromos védettség	IP	IPX3	IPX3	IPX3

CIKKSZÁM

		3201857	3201858	3201859
ERP osztály		B	B	B
Vízvételi profil nagyság		M	M	M



	LYDOS ECO 50 V 1,8K EU	LYDOS ECO 80 V 1,8K EU	LYDOS ECO 100 V 1,8K EU
A mm	528	733	885

VÍZMELEGÍTŐK

JELMAGYARÁZAT:

- E** Hidegvíz bemenet G 1/2"
- U** Melegvíz kivezetés G 1/2"

A katalógusban feltüntetett kapacitás a termék kategóriát azonosítja. A termék tényleges kapacitását a termékhez mellékelte vonatkozó műszaki dokumentáció tartalmazza.

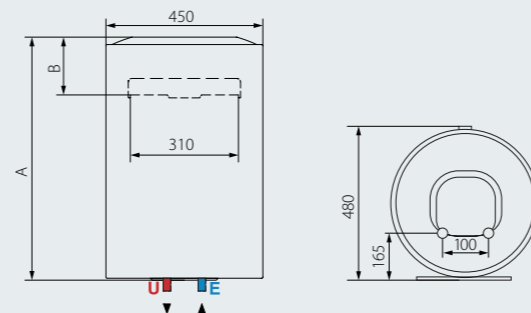
* Szabadalmazási eljárás alatt
 ** Maximális becsült megtakarítás, amely a modellől függ. Az összehasonlítás V40 vizsgálati eredmények alapján készült, maximális üzemi hőmérséklet-értéken, a jelenlegi HMV-berendezések és a WaterPlus technológiával ellátott, új HMV-berendezések között.

MŰSZAKI ADATOK

		LYDOS R 50 V 1,8K EU	LYDOS R 80 V 1,8K EU	LYDOS R 100 V 1,8K EU
Kapacitás	L	50	80	100
Elhelyezés	V	V	V	V
Teljesítmény	KW	1,8	1,8	1,8
Feszültség	V	230	230	230
Felfűtési idő	óra,perc	1,27	2,11	2,46
Hőteljesítmény 65 °C-on	KWh/24h	0,99	1,35	1,56
Maximális nyomás	bar	8	8	8
Max. vízhőmérséklet	°C	75	75	75
Súly	kg	16	20,5	24
Elektromos védettség	IP	IPX3	IPX3	IPX3

CIKKSZÁM

		3201899	3201902	3201904
ERP osztály		C	C	C
Vízvételi profil nagyság		M	M	L



	LYDOS R 50 V 1,8K EU	LYDOS R 80 V 1,8K EU	LYDOS R 100 V 1,8K EU
A mm	568	773	913
B mm	193	193	181

JELMAGYARÁZAT:

- E** Hidegvíz bemenet G 1/2"
- U** Melegvíz kivezetés G 1/2"



A katalógusban feltüntetett kapacitás a termék kategóriát azonosítja. A termék tényleges kapacitását a termékhez mellékelte vonatkozó műszaki dokumentáció tartalmazza.

* Szabadalmazási eljárás alatt
 ** Maximális becsült megtakarítás, amely a modellől függ. Az összehasonlítás V40 vizsgálati eredmények alapján készült, maximális üzemi hőmérséklet-értéken, a jelenlegi HMV-berendezések és a WaterPlus technológiával ellátott, új HMV-berendezések között.

VÍZMELEGÍTŐK



PRO1 ECO



- / WaterPlus technológia, akár 16%-al több forró víz áll rendelkezésre*
- / CoreTech vezérléssel működtetett ECO EVO funkció, akár 14%-al nagyobb energiamegtakarítás

ENERGIAOSZTÁLY
FINO A **B**

- / Manuális hőmérséklet beállítás
- / Zuhanykész funkció
- / ABS biztonsági funkciók
- / Vastag poliuretán szigetelés
- / Megnövelt méretű magnézium anód a korrózió képződés ellen
- / Titánium tartalmú tartály borítás
- / Új, modern forma
- / LED kijelző

*Becsült maximális megtakarítás modelltől függően: összehasonlítás a V40 alapján maximális hőmérséklet két Ariston termék között WaterPlus technológiával és anélkül.

MŰSZAKI ADATOK

PRO1 ECO 120

Kapacitás	l	120
Elhelyezés		Vertikális
Teljesítmény	kW	1,8
Feszültség	V	230
Felfűtési idő ($\Delta T = 45^\circ C$)	h:min.	3:40'
Hőteljesítmény $65^\circ C$ -on	kWh/24h	1,6
Max. nyomás	bar	8
Max. vízhőmérséklet	$^\circ C$	80
Súly	kg	35,5
Elektromos védettség	IP	IPX3

MÉRETEK

a	mm	970
b	mm	815
c	mm	-
d	mm	-

CIKKSZÁM

3700573

ErP besorolás
Vízvételi profil nagyság

C
L

JELMAGYARÁZAT:

- E Hidegvíz bemenet G 1/2"
- U Melegvíz kivezetés G 1/2"

MEGJEGYZÉS: A katalógusban látható kapacitásérték azonosítja a termék kategóriát. A termék tényleges kapacitását a vonatkozó műszaki dokumentáció mutatja



PRO1 ECO A SOKOLDALÚ VÍZMELEGÍTŐ

Az intuitív kijelző a Shower Ready funkciónak köszönhetően megmutatja, ha készen áll az első zuhany. A PRO1 ECO fel van szerelve az új Water Plus technológiával a rendelkezésre álló meleg víz mennyiségének maximalizálása érdekében.



- / A HŐMÉRSÉKLET
- / B HŐMÉRSÉKLET SZABÁLYOZÁS
- / C ZUHANY KÉSZ
- / D ECO EVO FUNKCIÓ
- / E FUNKCIÓK
- / F INDÍTÁS

PRO1 R TD-TS

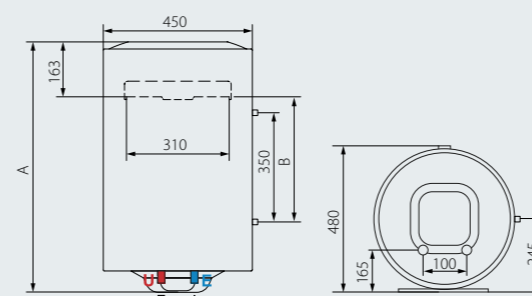


KIEMELKEDŐ TELJESÍTMÉNY

- / WaterPlus technológia*: akár 16 százalékkal több forró víz áll rendelkezésre**.
- / A berendezés a legszigorúbb ESWH-szabályozásnak is megfelel.
- / Fűtőspirállal.

TELJES KÉNYELEM

- / Külső hőmérséklet-beállítás.
- / Kétszeres biztonsági rendszerrel ellátott termosztát



MŰSZAKI ADATOK		PRO1 R 80 TD 1,8K EU	PRO1 R 80 TS 1,8K EU	PRO1 R 100 TD 1,8K	PRO1 R 100 TS 1,8K
Kapacitás	L	80	80	100	100
Elhelyezés		Függőleges	Függőleges	Függőleges	Függőleges
Fűtőspirál bekötés		Jobb	Bal	Jobb	Bal
Teljesítmény	KW	1,8	1,8	1,8	1,8
Feszültség	V	230	230	230	230
Felfűtési idő	h,min	2,11	2,11	2,46	2,46
Hőteljesítmény 65 °C-on	KWh/24h	1,51	1,51	1,62	1,62
Maximális nyomás	bar	8	8	8	8
Max. vízhőmérséklet	°C	75	75	75	75
Súly	kg	21,5	21,5	21,5	26,5
Elektromos védettség	IP	IPX3	IPX3	IPX3	IPX3
CIKKSZÁM		3201913	3201914	3201915	3201916
ERP osztály		C	C	C	C
Vízvételi profil nagyság		M	M	L	L

	PRO1 R 80 VTD 1,8K EU	PRO1 R 80 VTS 1,8K EU	PRO1 R 100 VTD 1,8K EU	PRO1 R 100 VTS 1,8K EU
A mm	748	748	900	900
B mm	370	370	522	522

JELMAGYARÁZAT:

- E** Hidegvíz bemenet G 1/2"
- U** Melegvíz kivezetés G 1/2"

A katalógusban feltüntetett kapacitás a termék kategóriát azonosítja.
A termék tényleges kapacitását a termékhez mellékelt vonatkozó műszaki dokumentáció tartalmazza.

* Szabadalmazási eljárás alatt
** Maximális becsült megtakarítás, amely a modellel függ. Az összehasonlítás V40 vizsgálati eredmények alapján készült, maximális üzemi hőmérséklet-értéken, a jelenlegi HMV-berendezések és a WaterPlus technológiával ellátott, új HMV-berendezések között.

AN KIS KAPACITÁSÚ VÍZMELEGÍTŐK



AN LUX ECO
10-15-30 l



AN LUX
6 l



AN RS
10-15-30 l

KIS MÉRETEK

A tartály rendszernek köszönhetően garantált a kényelem és a praktikum.

IDŐTARTAM

Az anyagok megválasztása a tartósság titka: a rézellenállás korróziógátló hatást garantál, míg a szilárdabb peremszerkezet csökkenti a karbantartási igényeket.

MAXIMÁLIS KOMFORT

A poliuretán szigetelés hosszú ideig képes a forró vizet a kívánt hőmérsékleten tartani.

AN LUX ECO



TITANIUM PLUS



ECO EVO FUNKCIÓ



ECO KIJELEZŐ



ELEKTROMOS HŐSZABÁLYOZÁS



BIZTONSÁGI CSOMAG



OLASZ DESIGN



A fogyasztók döntése alapján

Az első kisméretű elektromos vízmelegítő, amely energiát takarít meg Önnek.

/ akár **15%-os energiamegtakarítás** az ECO EVO funkciónak köszönhetően

/ NTC vezérlés (elektronikus) a precíz hőmérséklet beállításához és szabályozáshoz

/ okos és intuitív LED kijelző

/ ABS biztonsági csomag

/ rézből készült fűtőelem

/ titánium tartalmú tartály bevonat, a hosszabb élettartam érdekében

/ cseppálló kialakítás

/ prémium külső

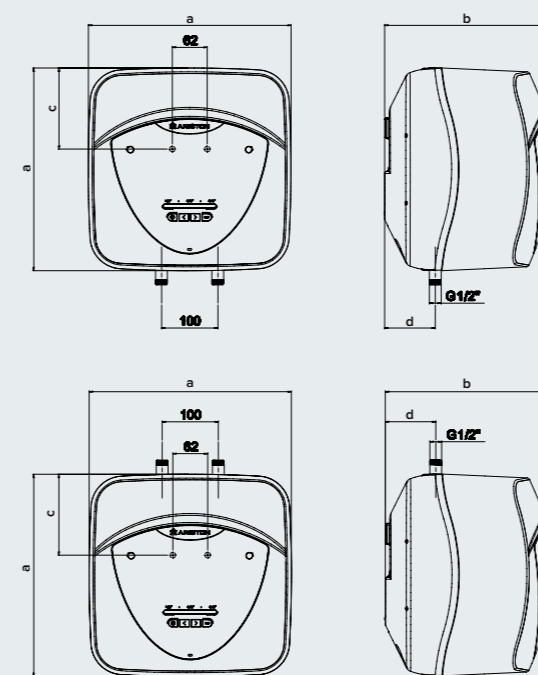
ENERGIAOSZTÁLY



A vízmelegítő kategória győztese. A GfK Hungária 2000 fős közvélemény-kutatása alapján.



MŰSZAKI ADATOK		10/5 EU	10U/5 EU	15/5 EU	15U/5 EU	30/5 EU
Tárolókapacitás	l	10	10	15	15	30
Elhelyezhetőség		Mosdó felett	Mosdó alatt	Mosdó felett	Mosdó alatt	Mosdó felett
Teljesítmény	kW	1,2	1,2	1,2	1,2	1,5
Feszültségfelvétel	V	220	220	220	220	220
Felfűtési idő (ΔT=45°C)	óra, perc	0,29	0,29	0,44	0,44	1,1
Hővesztesség 65°C-on	kWh/24ó	0,43	0,55	0,53	0,65	0,61
Max. működési nyomás	bar	8	8	8	8	8
Max. működési hőmérséklet	°C	80	80	80	80	80
Súly	kg	6,6	6,6	7,4	7,4	12,8
Védelmi osztály	IP	IPX4	IPX4	IPX4	IPX4	IPX4
MÉRETEK						
a	mm	360	360	360	360	447
b	mm	385	385	385	385	476
c	mm	144	144	144	144	165
d	mm	298	298	346	346	410
CIKKSZÁM						
		3100345	3100346	3100349	3100350	3100353
ErP besorolás	ErP	A	A	A	A	A
Csap kialakítás	ErP	XXS	XXS	XXS	XXS	S

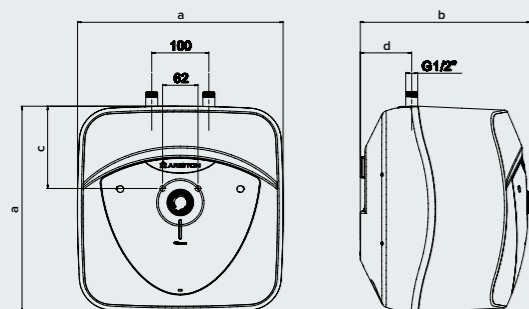
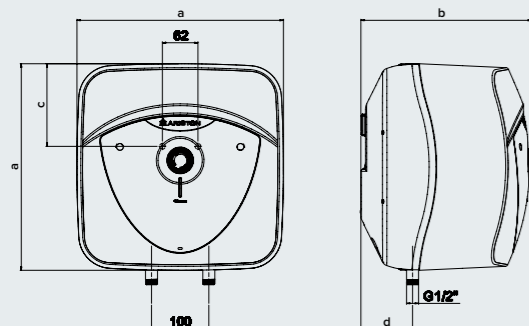


AN RS



A vízmelegítő, amely az Ön igényeihez igazodik.

- / egyszerű hőmérséklet szabályozás, a készülék elején található gomb és a merített termosztátnak köszönhetően
- / korrózió elleni védelem, a rézből készült fűtőelemnek köszönhetően
- / cseppálló kialakítás
- / modern megjelenés



MŰSZAKI ADATOK		10/3 EU	10U/3 EU	15/3 EU	15U/3 EU	30/3 EU
Tárolókapacitás	l	10	10	15	15	30
Elhelyezhetőség		Mosdó felett	Mosdó alatt	Mosdó felett	Mosdó alatt	Mosdó felett
Teljesítmény	kW	1,2	1,2	1,2	1,2	1,5
Feszültségfelvétel	V	220	220	220	220	220
Felfűtési idő (ΔT=45°C)	óra, perc	0,29	0,29	0,44	0,44	1,1
Hővesztés 65°C-on	kWh/24ó	0,43	0,55	0,53	0,65	0,61
Max. működési nyomás	bar	8	8	8	8	8
Max. működési hőmérséklet	°C	80	80	80	80	80
Súly	kg	6,6	6,6	7,4	7,4	12,8
Védelmi osztály	IP	IPX1	IPX1	IPX1	IPX1	IPX1

MÉRETEK		10/3 EU	10U/3 EU	15/3 EU	15U/3 EU	30/3 EU
a	mm	360	360	360	360	447
b	mm	385	385	385	385	476
c	mm	144	144	144	144	165
d	mm	276	276	324	324	389

CIKKSZÁM	10/3 EU	10U/3 EU	15/3 EU	15U/3 EU	30/3 EU
	3100329	3100330	3100334	3100335	3100339

ErP besorolás	ErP	A	B	A	B	C
Csap kialakítás	ErP	XXS	XXS	XXS	XXS	S

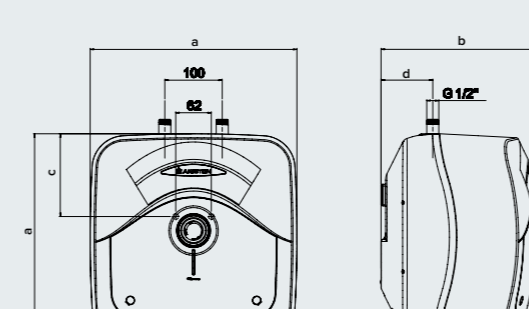
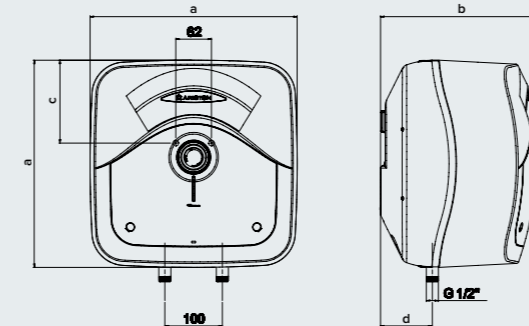
NOTA: Il valore di capacità riportato in questo catalogo identifica la categoria di prodotto. La capacità effettiva del prodotto è riportata nella relativa documentazione tecnica.

AN LUX 6



Kompakt méretű vízmelegítő, nagy teljesítménnyel.

- / előlapi hőmérsékletszabályozás
- / egészen A energiasztályig
- / ökológikus poliuretán szigetelés
- / magnézium anód – korrózióvédelem
- / titán tartalmú zománczott belső tartály
- / 3 év jótállás
- / modern esztétika
- / kompakt méretek



MŰSZAKI ADATOK		6 OR	6 UR
Tárolókapacitás	l	6	6
Elhelyezhetőség		Mosdó felett	Mosdó alatt
Teljesítmény	kW	1,5	1,5
Feszültségfelvétel	V	220	220
Felfűtési idő (ΔT=45°C)	óra, perc	0:15	0:15
Hővesztés 65°C-on	kWh/24ó	0,37	0,416
Max. működési nyomás	bar	6	6
Max. működési hőmérséklet	°C	75	75
Súly	kg	5,1	5,1
Védelmi osztály	IP	IPX4	IPX4

CIKKSZÁM	6 OR	6 UR
	3626236	3626237

ErP besorolás	ErP	A	B
Csap kialakítás	ErP	XXS	XXS

NOTA: Il valore di capacità riportato in questo catalogo identifica la categoria di prodotto. La capacità effettiva del prodotto è riportata nella relativa documentazione tecnica.