



**Rendeltetés**

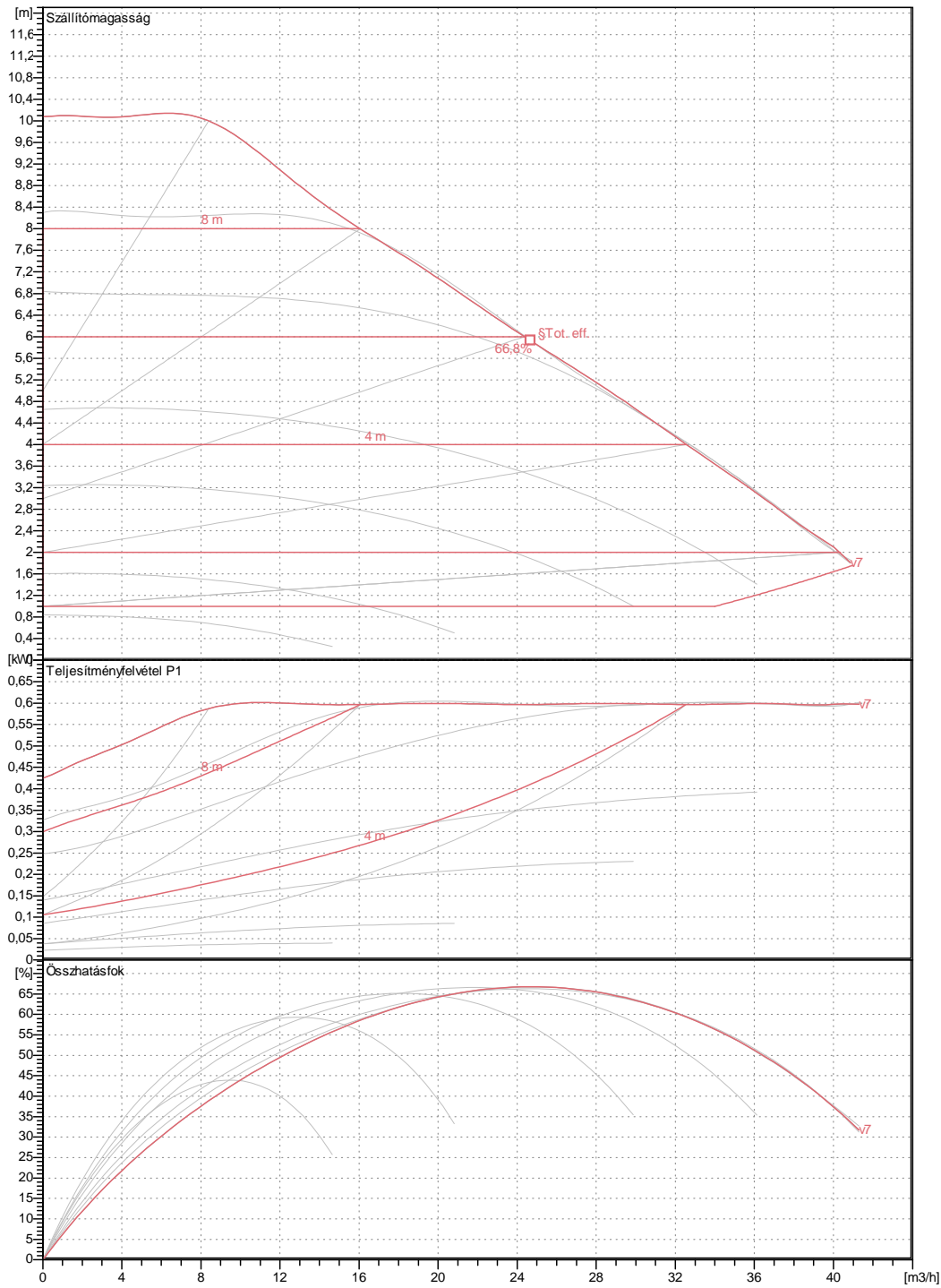
**Kibocsátó**

Társaság (cég)  
Hivatkozás (Reference)  
Cím  
Tel  
Fax  
E-mail

Ép-Gépész Holding Kft.  
<http://gepesz.hu/shop/list.php?menu=0&brand=dab>  
Kurucz krt. 28.  
+36 76 481 716  
-  
webshop@gpsz.hu

**EVOPLUS B 100/340.65 M**

**A görbék t rése ISO 9906 szerint**



**Hidraulikus adatok (munkapont)**

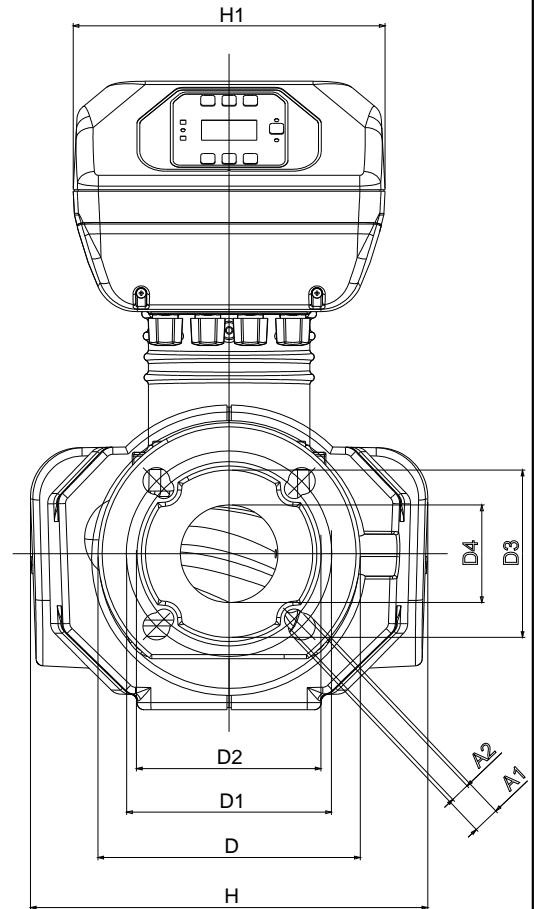
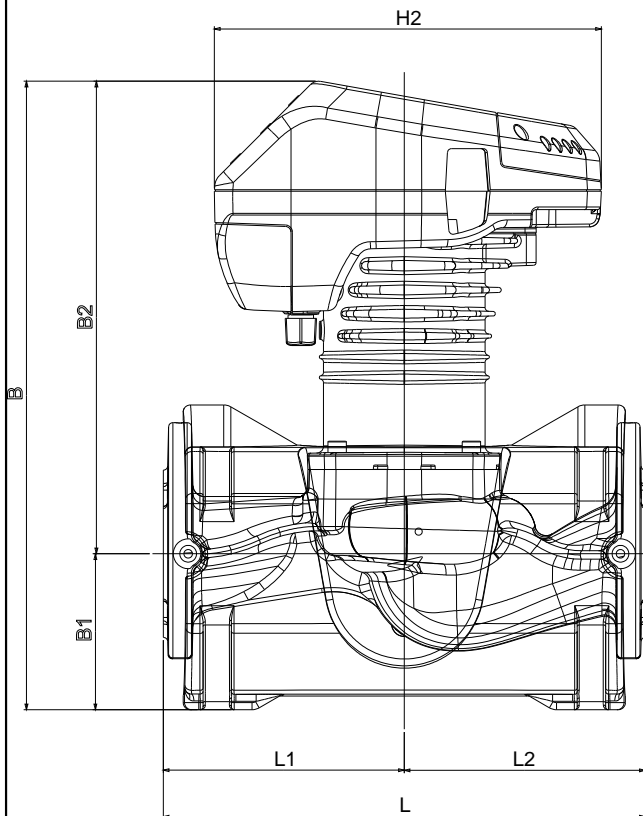
Szívóoldal DN 65 PN6, PN10, PN16 (4 ov álfurat)	Nyomó oldal DN 65 PN6, PN10, PN16 (4 ov álfurat)	Átfolyás: 0 m <sup>3</sup> /h	Emelési magasság 0 m	Névleges sebesség 2900 1/min
Projekt	Projekt szám	Készítette	Készült: <b>18.10.2016</b>	

**Rendeltetés**
**Kibocsátó**

 Társaság (cég)  
 Hivatkozás (Reference)  
 Cím  
 Tel  
 Fax  
 E-mail

 Ép-Gépész Holding Kft.  
<http://gepez.hu/shop/list.php?menu=0&brand=dab>  
 Kurucz krt. 28.  
 +36 76 481 716  
 -  
 webshop@gpsz.hu

## EVOPLUS B 100/340.65 M


**Dimensions in mm**

1	A1	19	H	280
2	A2	14	H1	220
3	B	443	H2	273
4	B1	110	L	340
5	B2	333	L1	170
6	D	185	L2	170
7	D1	145		
8	D2	130		
9	D3	118		
10	D4	69		

**Szivattyú csatlakozások**

 Szívás  
 DN 65  
 PN6, PN10, PN16 (4 ov álfurat)

 Nyomóág  
 DN 65  
 PN6, PN10, PN16 (4 ov álfurat)

Projekt

Projekt szám

Készítette

Készült:

**18.10.2016**