

Rendeltetés

Társaság (cég)
Hivatkozás (Reference)
Cím
Tel
Fax
E-mail

Kibocsátó

Ép-Gépész Holding Kft.
<http://gepesz.hu/shop/list.php?menu=0&brand=dab>
Kurucz krt. 28.
+36 76 481 716
-
webshop@gpsz.hu

Cikkszám:

60150991

Modell:

EVOPLUS B 120/360.80 M

Szivattyú adatok

Névleges nyomás: 16 bar
Minimális folyadék h mérséklet: -10 °C
Max. folyadék h mérséklet: 110 °C
EEI : ≤ 0,20

Minimális szívónyomás

H mérséklet °C 90 100
Minimális szívónyomás m 20 25

Igénytelt üzemelési adatok

Átfolyás: 0,00 m³/h
Emelési magasság 0,00 m
Szivattyúzott folyadék (%): Water, pure
A folyadék h mérséklete: 20 °C
S r ség: 0,9983 kg/dm³
Kinematikai viszkozitás: 1,005 mm²/s
G znyomás 2,34 kPa

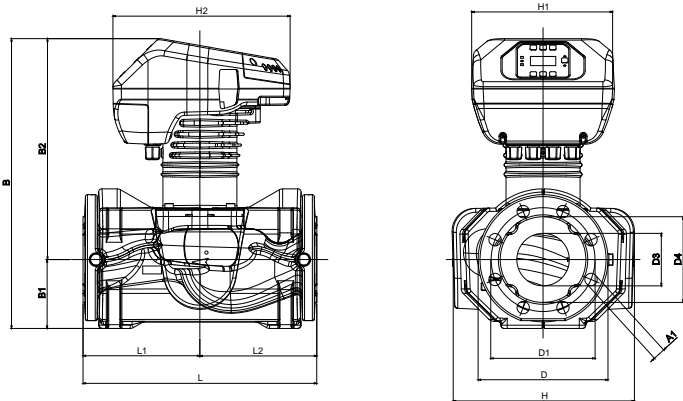
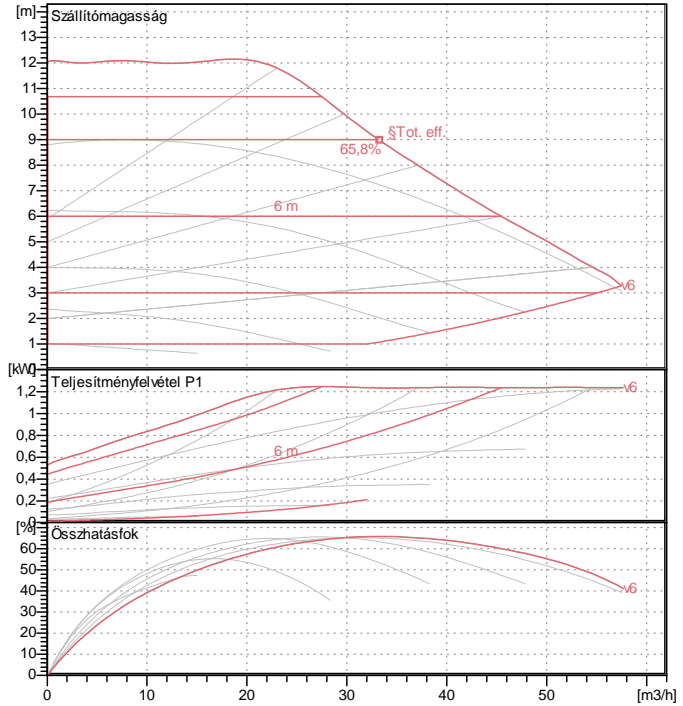
Hidraulikus adatok (munkapont)

Átfolyás:
Emelési magasság

Anyagok

Szivattyútest Öntvény 250 UNI ISO 185-CTF
Járókerék Tecpolimer
Motortengely Rozsdamentes acél
Tömít gy r EPDM
Motor ház Alumínium présöntvény
Zárókarima Rozsdamentes acél
Támcsapágy-gy r tartó Rozsdamentes acél

A görbék t rése ISO 9906 szerint



Motor adatok

Motor márka DAB
Elyelt teljesítmény P1 1,235 kW
Névleges feszültség: 1~ 220-240 V 50 Hz
Névleges áramer sség: 5,5 A
Védelmi fokozat: IP 44

Méretetek "in" mm

A1	19	D1	160	H2	273		
B	446	D3	132	L	360		
B1	106	D4	80	L1	180		
B2	340	H	279	L2	180		
D	200	H1	220				

Súly: 32,2 kg

Szivattyú csatlakozások

Szívó oldal DN 80 / PN 6
Nyomó oldal DN 80 / PN 6

Rendeltetés

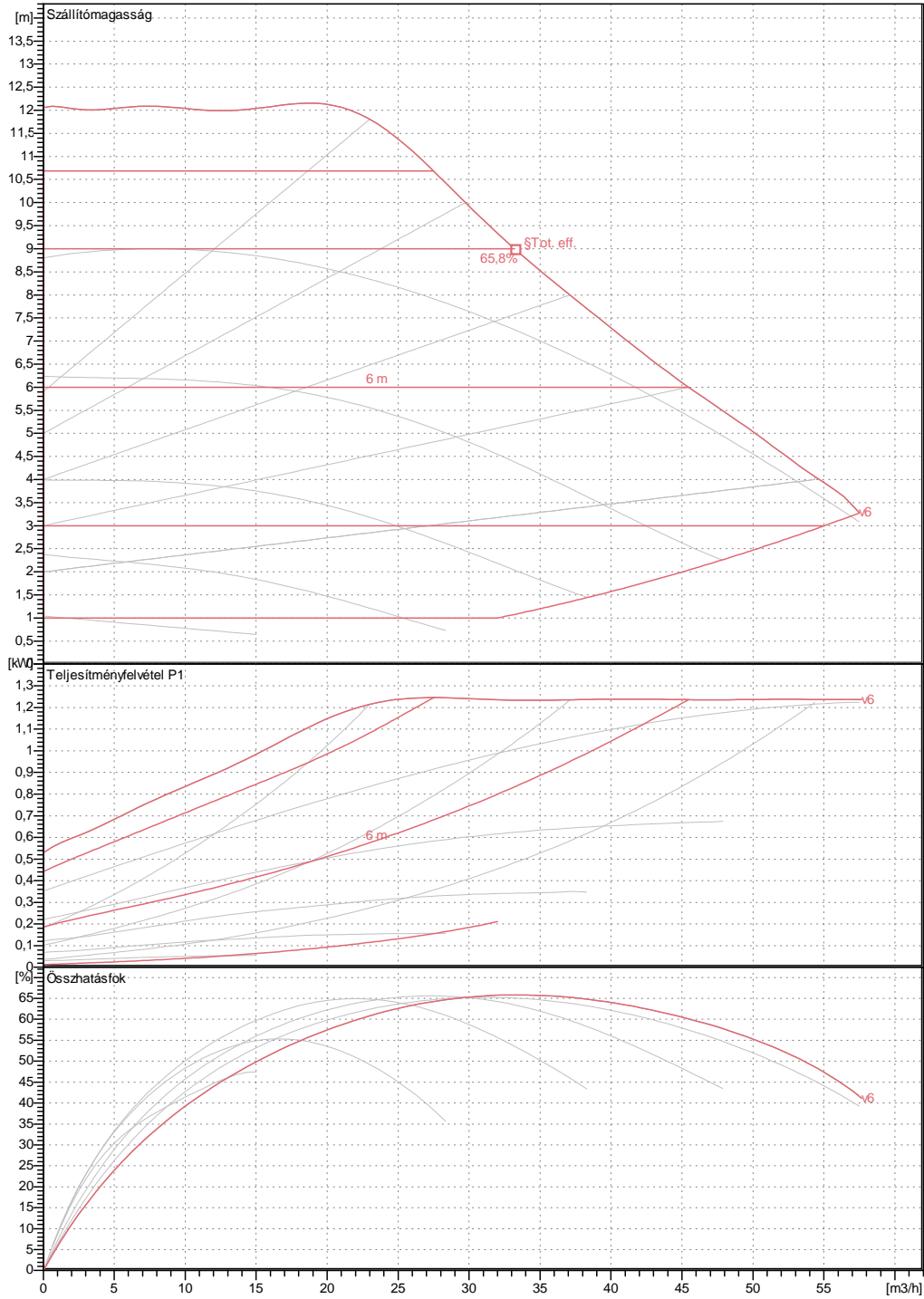
Kibocsátó

Társaság (cég)
Hivatkozás (Reference)
Cím
Tel
Fax
E-mail

Ép-Gépész Holding Kft.
<http://gepesz.hu/shop/list.php?menu=0&brand=dab>
Kurucz krt. 28.
+36 76 481 716
-
webshop@gpsz.hu

EVOPLUS B 120/360.80 M

A görbék t rése ISO 9906 szerint



Hidraulikus adatok (munkapont)

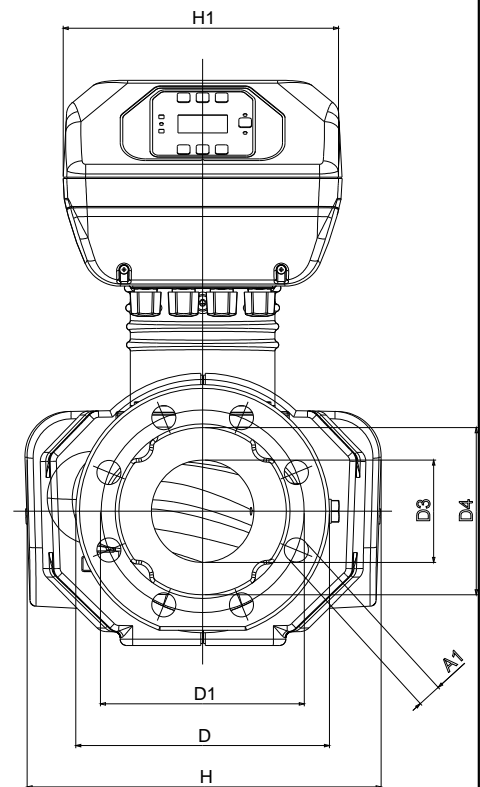
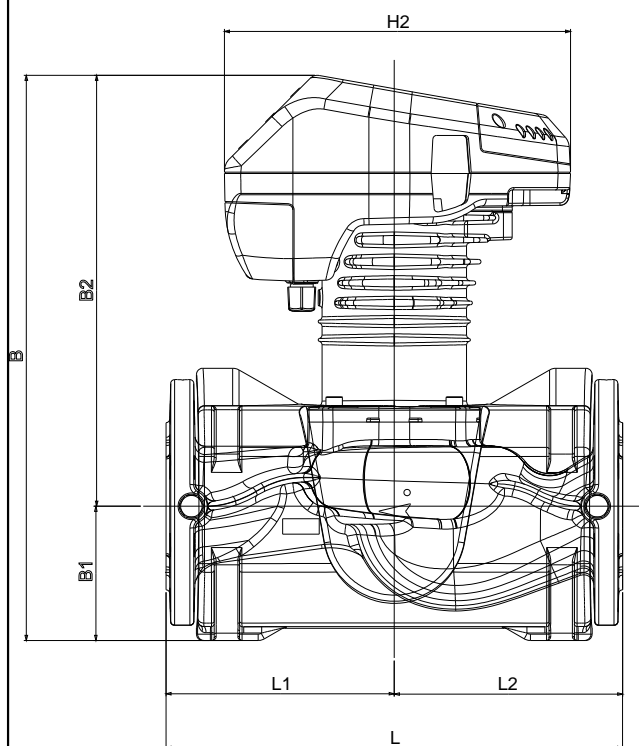
Szívóoldal DN 80 PN 6	Nyomó oldal DN 80 PN 6	Átfolyás: 0 m³/h	Emelési magasság 0 m	Névleges sebesség 2900 1/min
Projekt	Projekt szám	Készítette	Készült: 18.10.2016	

Rendeltetés
Kibocsátó

 Társaság (cég)
 Hivatkozás (Reference)
 Cím
 Tel
 Fax
 E-mail

 Ép-Gépész Holding Kft.
<http://gepez.hu/shop/list.php?menu=0&brand=dab>
 Kurucz krt. 28.
 +36 76 481 716
 -
 webshop@gpsz.hu

EVOPLUS B 120/360.80 M


Dimensions in mm

1	A1	19	H2	273
2	B	446	L	360
3	B1	106	L1	180
4	B2	340	L2	180
5	D	200		
6	D1	160		
7	D3	132		
8	D4	80		
9	H	279		
10	H1	220		

Szivattyú csatlakozások

 Szívás
 DN 80
 PN 6

 Nyomóág
 DN 80
 PN 6

Projekt

Projekt szám

Készítette

Készült:

18.10.2016