

Rendeltetés

Társaság (cég)
 Hivatkozás (Reference)
 Cím
 Tel
 Fax
 E-mail

Kibocsátó

Ép-Gépész Holding Kft.
<http://gepezs.hu/shop/list.php?menu=0&brand=dab>
 Kurucz krt. 28.
 +36 76 481 716
 -
 webshop@gpsz.hu

Cikkszám:

60150972

Modell:

EVOPLUS B 80/240.50 M

Szivattyú adatok

Névleges nyomás: 16 bar
 Minimális folyadék h mérséklet: -10 °C
 Max. folyadék h mérséklet: 110 °C
 EEI : ≤ 0,20

Minimális szívónyomás

H mérséklet °C 90 100
 Minimális szívónyomás m 20 25

Igényelt üzemelési adatok

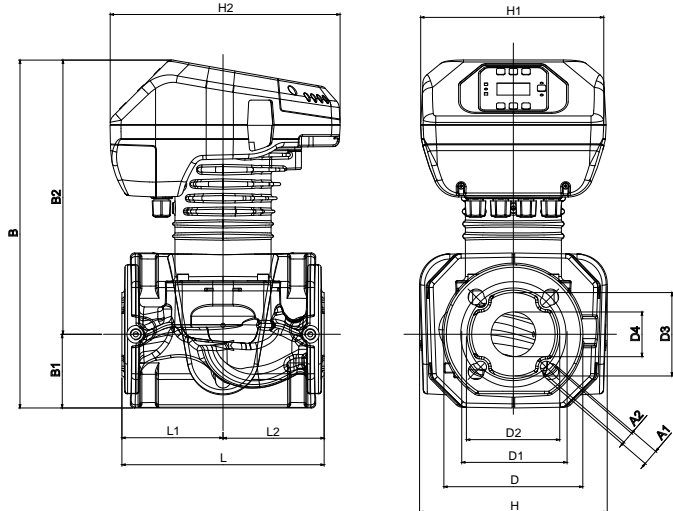
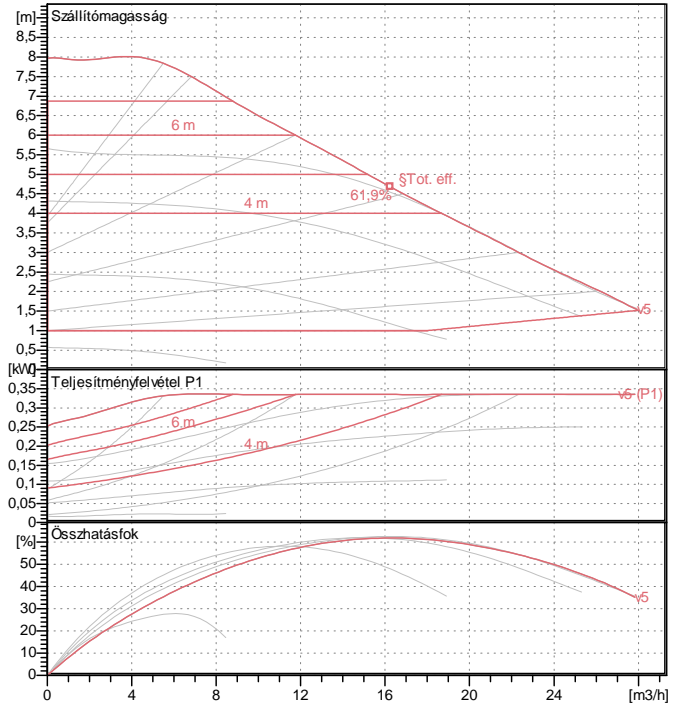
Átfolyás: 0,00 m³/h
 Emelési magasság 0,00 m
 Szivattyúzott folyadék (%): Water, pure
 A folyadék h mérséklete: 20 °C
 S r ség: 0,9983 kg/dm³
 Kinematikai viszkozitás: 1,005 mm²/s
 G znyomás 2,34 kPa

Hidraulikus adatok (munkapont)

Átfolyás:
 Emelési magasság

Anyagok

Szivattyútest Öntvény 250 UNI ISO 185-CTF
 Járókerék Tecopolimer
 Motortengely Rozsdamentes acél
 Tömít gy r EPDM
 Motor ház Alumínium présöntvény
 Zárókarima Rozsdamentes acél
 Támcsapágy-gy r tartó Rozsdamentes acél

A görbék t rése ISO 9906 szerint

Motor adatok

Motor márka DAB
 Elnyelt teljesítmény P1 0,33 kW
 Névleges feszültség: 1~ 220-240 V 50 Hz
 Névleges áramerősség: 1,7 A
 Védelmi fokozat: IP 44

Méretetek "in" mm

A1	19	D	165	H	222	L2	120
A2	14	D1	125	H1	220		
B	413	D2	110	H2	273		
B1	87	D3	99	L	240		
B2	325	D4	53	L1	120		

Súly: 21,4 kg

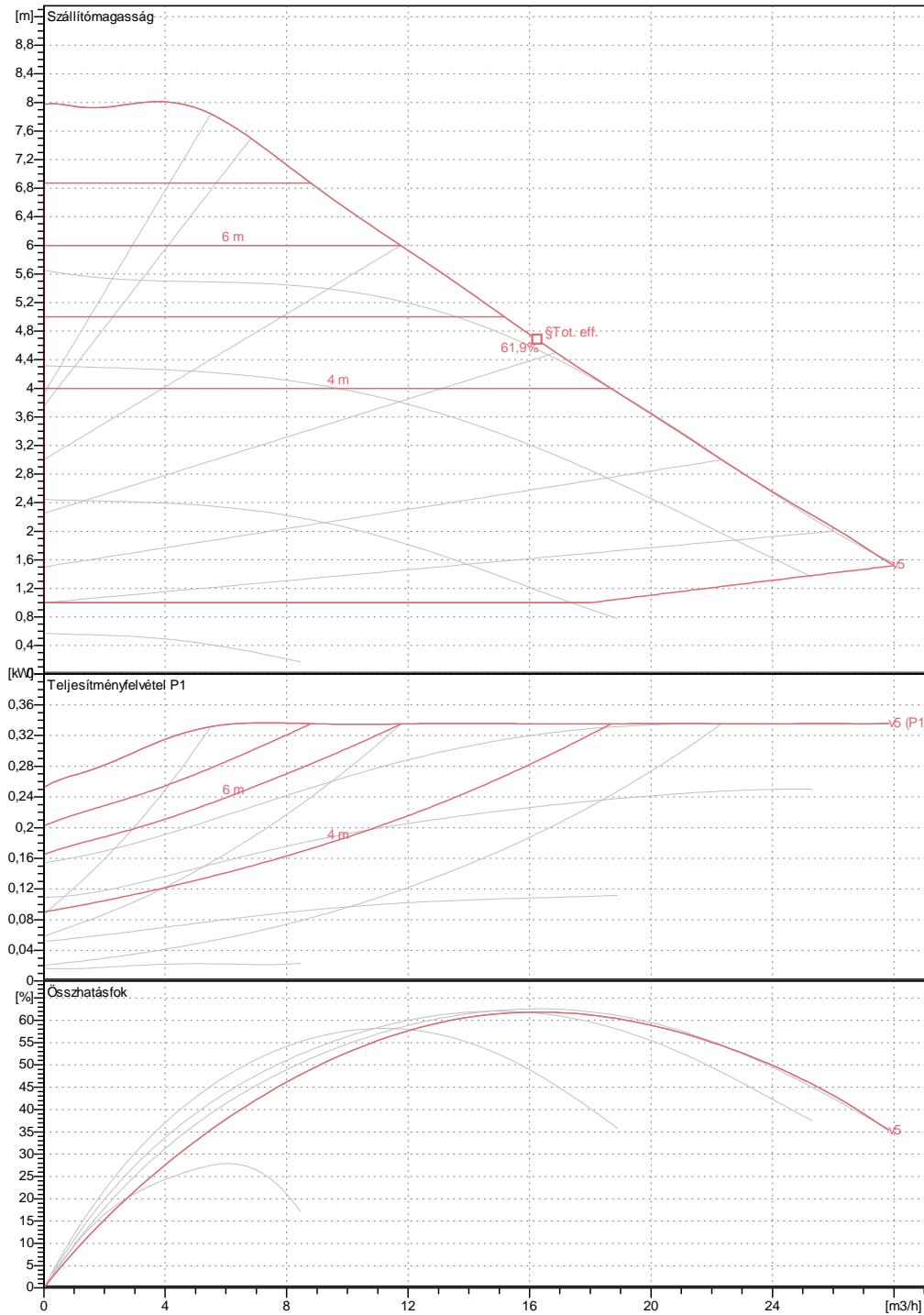
Szivattyú csatlakozások

Szívó oldal DN 50 / PN6, PN10, PN16 (4 ov álfurat)
 Nyomó oldal DN 50 / PN6, PN10, PN16 (4 ov álfurat)

Rendeltetés
Kibocsátó

 Társaság (cég)
 Hivatkozás (Reference)
 Cím
 Tel
 Fax
 E-mail

 Ép-Gépész Holding Kft.
<http://gepesz.hu/shop/list.php?menu=0&brand=dab>
 Kurucz krt. 28.
 +36 76 481 716
 -
 webshop@gpsz.hu

EVOPLUS B 80/240.50 M
A görbék t rése ISO 9906 szerint

Hidraulikus adatok (munkapont)

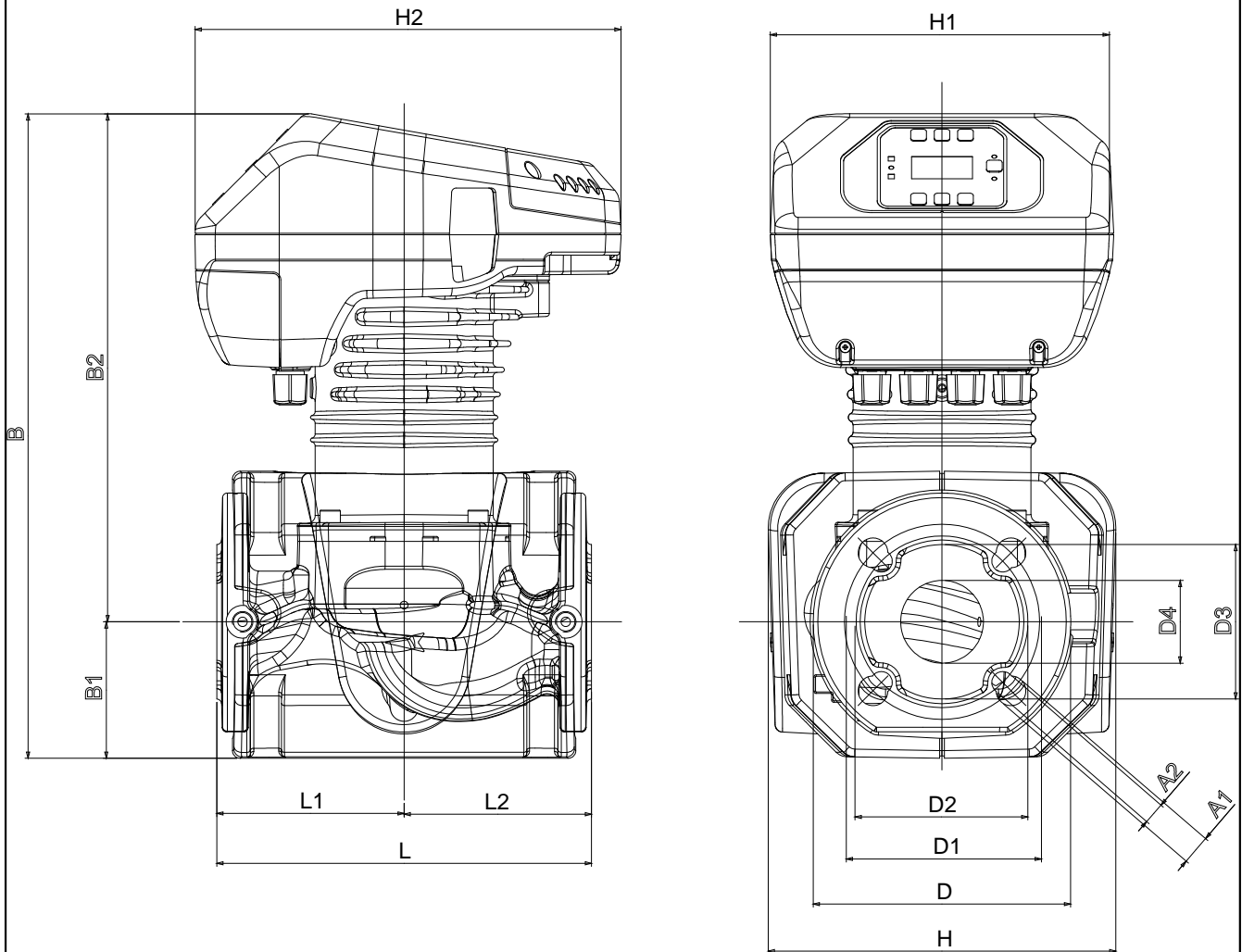
Szívóoldal DN 50 PN6, PN10, PN16 (4 ov álfurat)	Nyomó oldal DN 50 PN6, PN10, PN16 (4 ov álfurat)	Átfolyás: 0 m³/h	Emelési magasság 0 m	Névleges sebesség 2900 1/min
Projekt	Projekt szám	Készítette	Készült: 18.10.2016	

Rendeltetés
Kibocsátó

 Társaság (cég)
 Hivatkozás (Reference)
 Cím
 Tel
 Fax
 E-mail

 Ép-Gépész Holding Kft.
<http://gepez.hu/shop/list.php?menu=0&brand=dab>
 Kurucz krt. 28.
 +36 76 481 716
 -
 webshop@gpsz.hu

EVOPLUS B 80/240.50 M


Dimensions in mm

1	A1	19	H	222
2	A2	14	H1	220
3	B	413	H2	273
4	B1	87	L	240
5	B2	325	L1	120
6	D	165	L2	120
7	D1	125		
8	D2	110		
9	D3	99		
10	D4	53		

Szivattyú csatlakozások

 Szívás
 DN 50
 PN6, PN10, PN16 (4 ov álfurat)

 Nyomóág
 DN 50
 PN6, PN10, PN16 (4 ov álfurat)

Projekt

Projekt szám

Készítette

Készült:

18.10.2016