

Rendeltetés

Társaság (cég)
 Hivatkozás (Reference)
 Cím
 Tel
 Fax
 E-mail

Kibocsátó

Ép-Gépész Holding Kft.
<http://gepesz.hu/shop/list.php?menu=0&brand=dab>
 Kurucz krt. 28.
 +36 76 481 716
 -
 webshop@gpsz.hu

Cikkszám:

60161175

Modell:

EVOSTA 40-70/130 1/2"

Szivattyú adatok

Névleges nyomás: 10 bar
 Minimális folyadék h mérséklet: 2 °C
 Max. folyadék h mérséklet: 95 °C
 EEI : ≤ 0,23

Minimális szívónyomás

H mérséklet °C 90
 Minimális szívónyomás m 10

Igényelt üzemelési adatok

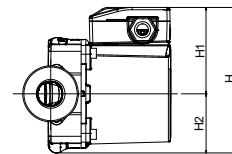
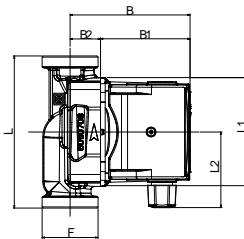
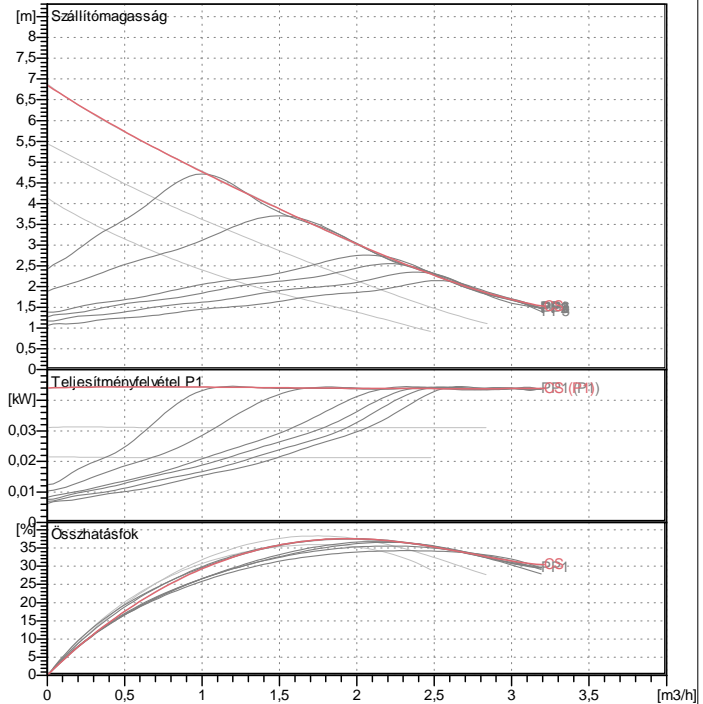
Átfolyás: 0,00 m³/h
 Emelési magasság 0,00 m
 Szivattyúzott folyadék (%): Water, pure
 A folyadék h mérséklete: 20 °C
 S r ség: 0,9983 kg/dm³
 Kinematikai viszkozitás: 1,005 mm²/s
 G znyomás 2,34 kPa

Hidraulikus adatok (munkapont)

Átfolyás:
 Emelési magasság

Anyagok

Szivattyútest Öntvény
 Járókerék Tecpolimer
 Motortengely Kerámia
 Motor ház Alumínium présöntvény
 Légtelenít csavar Sárgaréz
 Rotor Mágnes
 Elektronikus doboz Tecpolimer

A görbék t rése ISO 9906 szerint

Motor adatok

Motor márka DAB
 Elnyelt teljesítmény P1 0,044 kW
 Névleges feszültség: 1~ 230 V 50 Hz
 Névleges áramerősség: 0,39 A
 Védelmi fokozat: IP 44

Méretetek "in" mm

| | | | | | | | |
|----|-------|----|------|--|--|--|--|
| B | 102,5 | H1 | 73,5 | | | | |
| B1 | 76,5 | H2 | 50,5 | | | | |
| B2 | 26 | L | 130 | | | | |
| F | 1" | L1 | 93 | | | | |
| H | 124 | L2 | 59 | | | | |

Súly: 2,6 kg

Szivattyú csatlakozások

Szívó oldal 1 "
 Nyomó oldal 1 "

Rendeltetés

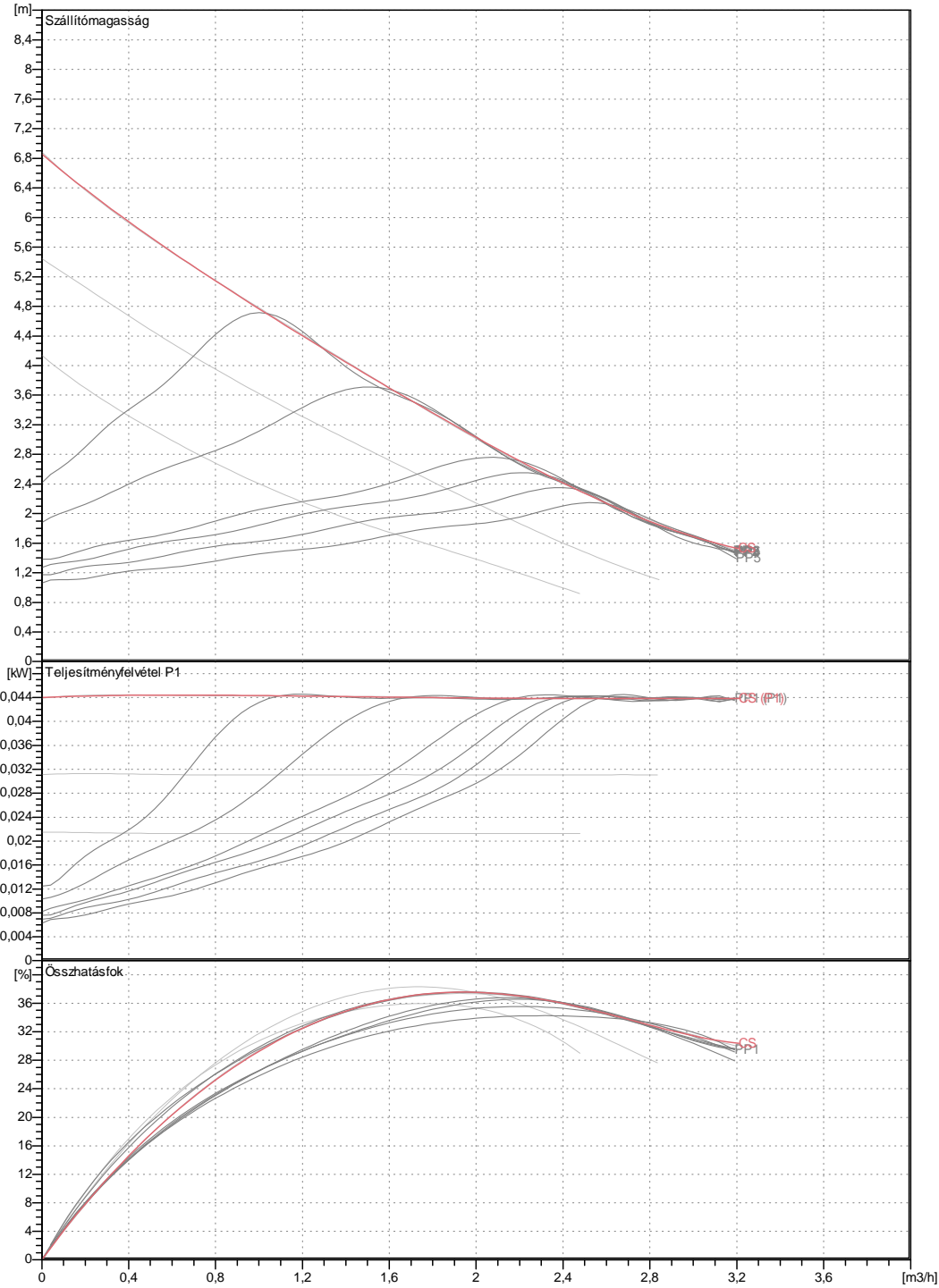
Kibocsátó

Társaság (cég)
Hivatkozás (Reference)
Cím
Tel
Fax
E-mail

Ép-Gépész Holding Kft.
<http://gepesz.hu/shop/list.php?menu=0&brand=dab>
Kurucz krt. 28.
+36 76 481 716
-
webshop@gpsz.hu

EVOSTA 40-70/130 1/2"

A görbék t rése ISO 9906 szerint



Hidraulikus adatok (munkapont)

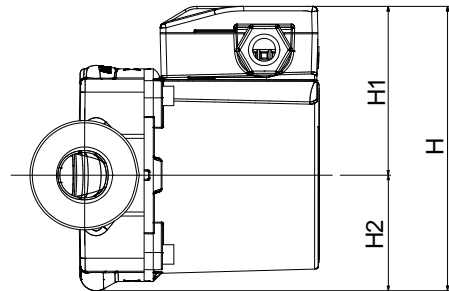
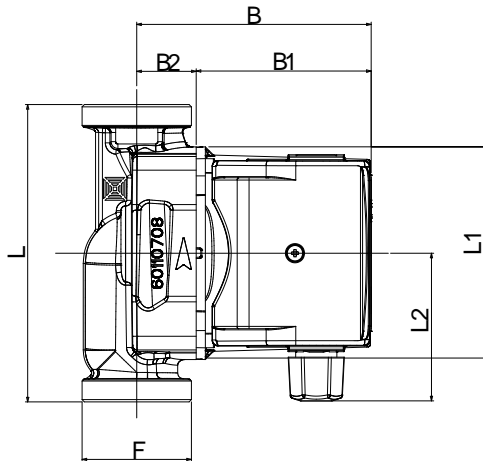
| | | | | |
|--|---|----------------------------------|-------------------------------|---------------------------------|
| Szívóoldal 1 " 10 bar (1000 KPa) | Nyomó oldal 1 " 10 bar (1000 KPa) | Átfolyás: 0 m ³ /h | Emelési magasság 0 m | Névleges sebesség 2900 1/min |
| Projekt | Projekt szám | Készítette | Készült: 18.10.2016 | |

Rendeltetés
Kibocsátó

 Társaság (cég)
 Hivatkozás (Reference)
 Cím
 Tel
 Fax
 E-mail

 Ép-Gépész Holding Kft.
<http://gepesz.hu/shop/list.php?menu=0&brand=dab>
 Kurucz krt. 28.
 +36 76 481 716
 -
 webshop@gpsz.hu

EVOSTA 40-70/130 1/2"


Dimensions in mm

| | | |
|----|----|-------|
| 1 | B | 102,5 |
| 2 | B1 | 76,5 |
| 3 | B2 | 26 |
| 4 | F | 1" |
| 5 | H | 124 |
| 6 | H1 | 73,5 |
| 7 | H2 | 50,5 |
| 8 | L | 130 |
| 9 | L1 | 93 |
| 10 | L2 | 59 |

Szivattyú csatlakozások

 Szívás
 1 "
 10 bar (1000 KPa)

 Nyomóág
 1 "
 10 bar (1000 KPa)

Projekt

Projekt szám

Készítette

Készült:

18.10.2016