

**Rendeltetés**
**Kibocsátó**

Társaság (cég)  
 Hivatkozás (Reference)  
 Cím  
 Tel  
 Fax  
 E-mail

**Cikkszám:**

60143363

**Modell:**

EVOTRON 80/180 X

**Szivattyú adatok**

Névleges nyomás: 1000 kPa  
 Minimális folyadék hőmérséklet: -10 °C  
 Max. folyadék hőmérséklet: 110 °C  
 EEI : ≤ 0,19

**Minimális szívónyomás**

Hőmérséklet °C 90  
 Minimális szívónyomás m 10

**Igényelt üzemelési adatok**

Átfolyás: 0,00 l/s  
 Emelési magasság 0,00 m  
 Szivattyúzott folyadék (%): Water, pure  
 A folyadék hőmérséklete: 20 °C  
 Sűrűség: 998,3 kg/m<sup>3</sup>  
 Kinematikai viszkozitás: 1,005 mm<sup>2</sup>/s  
 Gőznyomás 100,00 kPa

**Hidraulikus adatok (munkapont)**

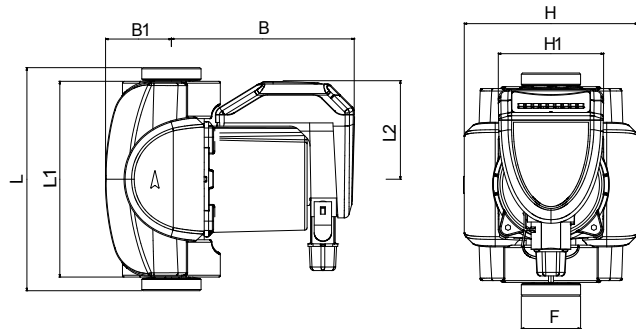
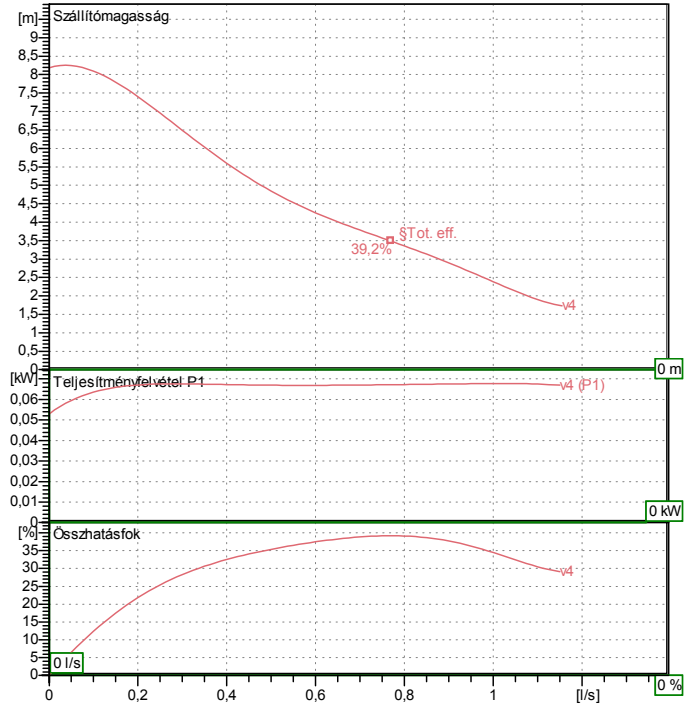
Átfolyás:  
 Emelési magasság

**Anyagok**

Szivattyútest Öntvény  
 Járókerék Ultrason  
 Motortengely Kerámia  
 Zárókarima Rozsdamentes acél  
 Tömítőgyűrű EPDM  
 Sztator (állórész tekercs) Rozsdamentes acél  
 Elektronikus doboz Poly carbonát

**Motor adatok**

Motor márka DAB  
 Elyelt teljesítmény P1 0,004 kW – 0,064 kW  
 Névleges feszültség: 1~ 230 V 50 Hz  
 Névleges áramerősség: 0,05 A – 0,56 A  
 Védelmi fokozat: IP X4

**A görbék túrése ISO 9906 szerint**

**Méretetek "in" mm**

B	147,5	L	180				
B1	53	L1	158				
F	2"	L2	79,5				
H	140						
H1	85						

**Súly:** 2,9 kg

**Szivattyú csatlakozások**

Szívó oldal 2 " G  
 Nyomó oldal 2 " G



WATER • TECHNOLOGY

## TELJESÍTMÉNY JELLEGGÖRBÉK

2016.09.27.

Oldal 2 / 3

DAB PUMPS S.p.A.  
Via Marco Polo, 14 - 35035 Mestrino (PD), Italy  
Tel. +39 049 5125000 - Fax +39 049 5125950  
www.dabpumps.com

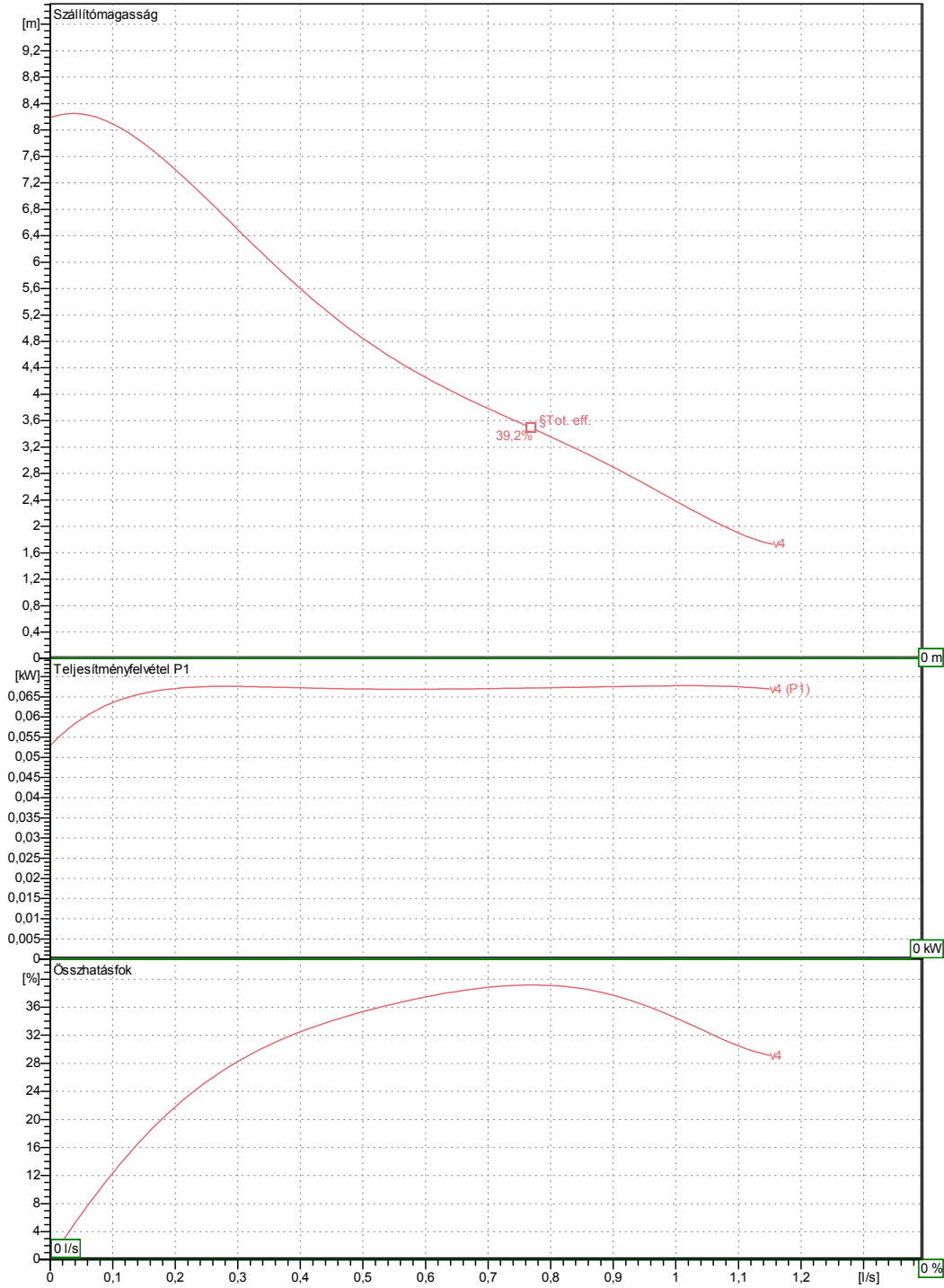
Rendeltetés

Kibocsátó

Társaság (cég)  
Hivatkozás (Reference)  
Cím  
Tel  
Fax  
E-mail

## EVOTRON 80/180 X

A görbék türése ISO 9906 szerint



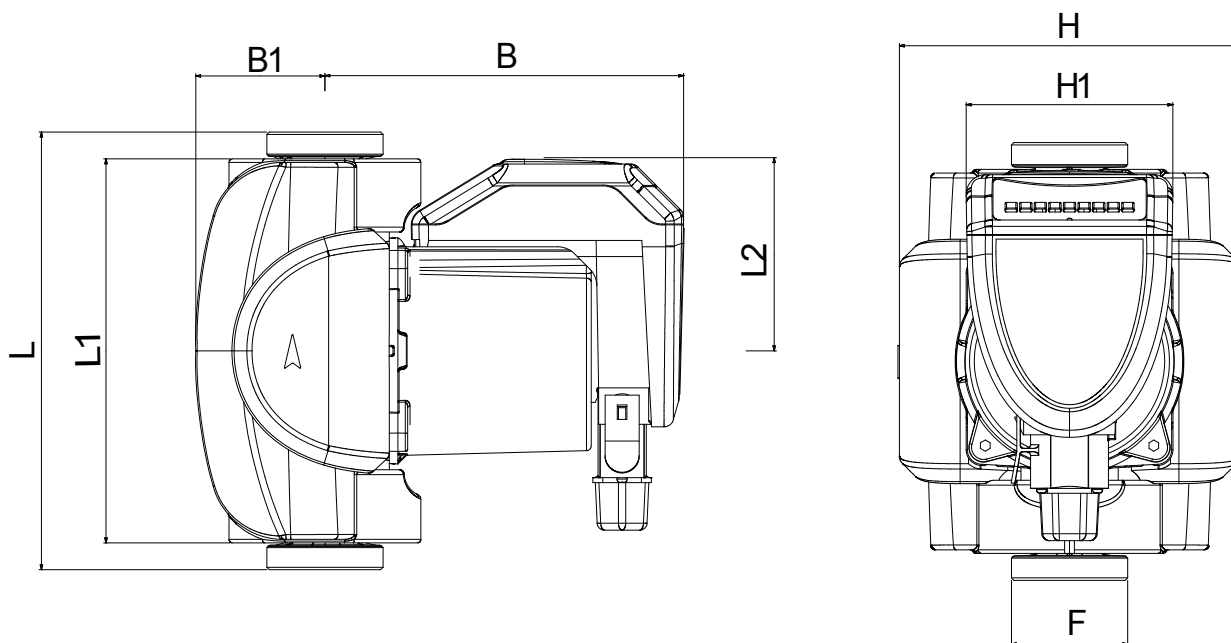
Hidraulikus adatok (munkapont)

Szívóoldal 2" G 10 bar (1000 KPa)	Nyomó oldal 2" G 10 bar (1000 KPa)	Átfolyás: 0 l/s	Emelési magasság 0 m	Névleges sebesség 2900 rpm
Projekt	Projekt szám	Készítette	Készült: 27/09/2016	

**Rendeltetés**
**Kibocsátó**

 Társaság (cég)  
 Hivatkozás (Reference)  
 Cím  
 Tel  
 Fax  
 E-mail

## EVOTRON 80/180 X


**Dimensions in mm**

1	B	147,5
2	B1	53
3	F	2"
4	H	140
5	H1	85
6	L	180
7	L1	158
8	L2	79,5

**Szivattyú csatlakozások**

 Szívás  
 2 " G  
 10 bar (1000 KPa)

 Nyomóág  
 2 " G  
 10 bar (1000 KPa)

Projekt

Projekt szám

Készítette

Készült:

**27/09/2016**