



Open Heat Exchanger in web

Adatlap Heatexchanger PBF10H-36 (copper brazed) G 5/4"

generálva 09.01.2024

NOTE:

Design

HT15299-23

SZÁMÍTÁS

	Mértékegység	Oldal 1	Oldal 2
Közeg		Víz	Ethylene glycol
Concentration	%	-	30
Teljesítmény	kW	5	
Belépési hőmérséklet	°C	14	7
Kilépési hőmérséklet	°C	9	12
Térfogatáram/Tömegáram	m ³ /h / m ³ /h	0,860	0,935

SPECIFIKUS ÉS ÁLTALÁNOS MŰKÖDÉSI ADATOK

	Mértékegység	Oldal 1	Oldal 2
Hőátadó felület	m ²	0,95	
Reynolds Number		200,04	97,61
LMTD	K	2	
Hőátbocsátási tényező	W/(m ² *K)	2 713,61 / 2 626,05	
Surface Margin	%	3,33	
Számított nyomásesés	kPa	1,57	2,06
Csatornák száma		17	18
Lemezsám		36	
Térfogat	l	0,49	0,52
Max. Üzemi hőmérséklet	°C	180	180
Max. Üzemi nyomás	bar	25	25

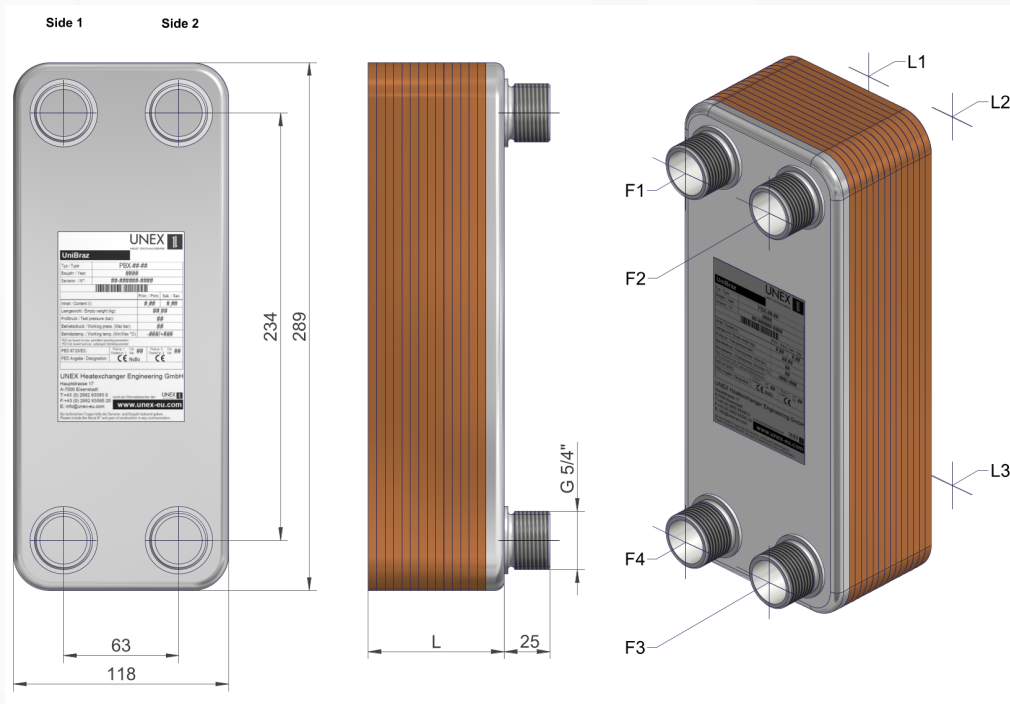




Illusztráció Heatexchanger PBF10H-36 (copper brazed) G 5/4"

generálva 09.01.2024

KONSTRUKCIÓ ADATOK



Minden méret mm-ben, hacsak másképp nincs jelezve:
 A végső méretek kissé eltérhetnek

		Oldal 1	Oldal 2
Lemezcsomag hossza "L"	mm	53,20	
Üres súly	kg	4,27	
Lemez anyag		AISI 316L	
Csatlakozó anyag		AISI 316L	
Csatlakozó rétegek	Be/Ki	F1/F4	F3/F2



HEXTREND Kft.

Strázsahegyi dűlő 7., HU-1173 Budapest
T: +36 70 622 4670
sales@hextrend.com | www.hextrend.com



Links

Calculation ID [b85b6a8b-106d-472f-8dfc-686487cf124a](#)

Open Heat Exchanger in web <https://hexagon.unex.at/exchanger/2c69bf72-a1a5-4a40-970a-400dddc70485>

