

[Open Heat Exchanger in web](#)

Adatlap Heatexchanger PBF10H-80 (copper brazed) G 5/4"

generálva 10.01.2024

NOTE:

Design

HT15299-23

SZÁMÍTÁS

	Mértékegység	Oldal 1	Oldal 2
Közeg		Víz	Ethylene glycol
Concentration	%	-	30
Teljesítmény	kW	12	
Belépési hőmérséklet	°C	14	7
Kilépési hőmérséklet	°C	9	12
Térfogatáram/Tömegáram	m ³ /h / m ³ /h	2,064	2,244

SPECIFIKUS ÉS ÁLTALÁNOS MŰKÖDÉSI ADATOK

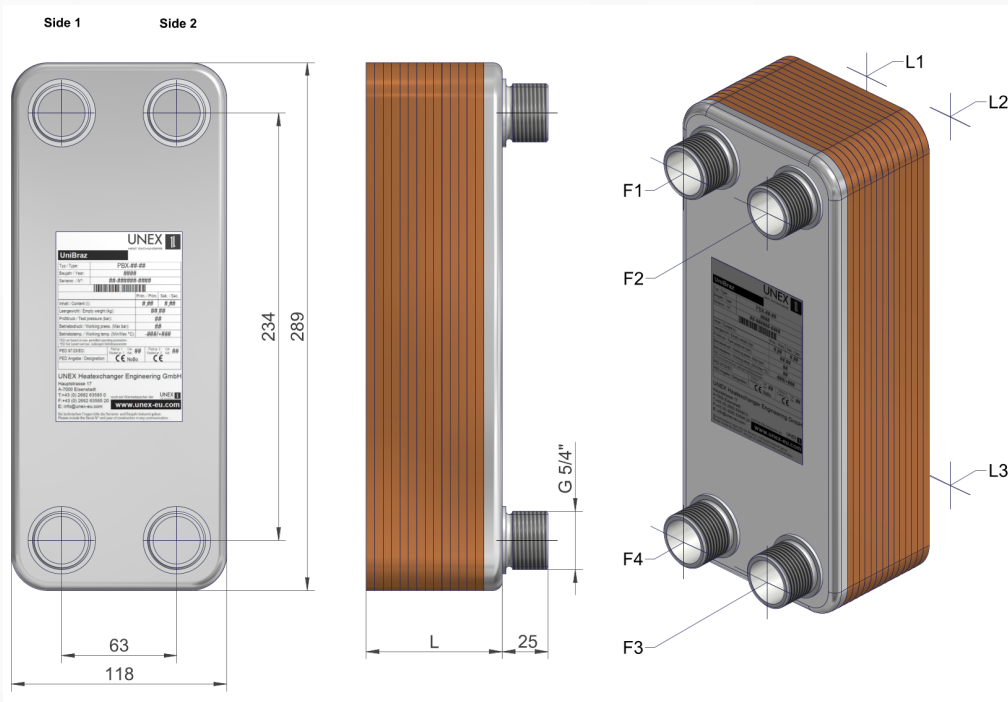
	Mértékegység	Oldal 1	Oldal 2
Hőátadó felület	m ²	2,18	
Reynolds Number		209,27	105,42
LMTD	K	2	
Hőátbocsátási tényező	W/(m ² *K)	2 837,64 / 2 747,25	
Surface Margin	%	3,29	
Számított nyomásesés	kPa	1,94	2,78
Csatornák száma		39	40
Lemezsám		80	
Térfogat	l	1,13	1,16
Max. Üzemi hőmérséklet	°C	180	180
Max. Üzemi nyomás	bar	25	25



Illusztráció Heatexchanger PBF10H-80 (copper brazed) G 5/4"

generálva 10.01.2024

KONSTRUKCIÓ ADATOK



Minden méret mm-ben, hacsak másképp nincs jelezve:
 A végső méretek kissé eltérhetnek

		Oldal 1	Oldal 2
Lemezcsomag hossza "L"	mm	106	
Üres súly	kg	7,61	
Lemez anyag		AISI 316L	
Csatlakozó anyag		AISI 316L	
Csatlakozó rétegek	Be/Ki	F1/F4	F3/F2



HEXTREND Kft.

Strázsahegyi dűlő 7., HU-1173 Budapest
T: +36 70 622 4670
sales@hextrend.com | www.hextrend.com



Links

Calculation ID 7dd51838-128a-4415-b73a-9a1dd7da68ab

Open Heat Exchanger in web <https://hexagon.unex.at/exchanger/5c0eb260-c749-463b-b03a-f84dbbec9e54>

