

[Open Heat Exchanger in web](#)

## Adatlap Heatexchanger PBF10L-50 (copper brazed) G 5/4"

generálva 10.01.2024

**NOTE:**

Design

HT15299-23

**SZÁMÍTÁS**

	Mértékegység	Oldal 1	Oldal 2
Közeg		Ethylene glycol	Víz
Concentration	%	30	-
Teljesítmény	kW	20	
Belépési hőmérséklet	°C	43	35
Kilépési hőmérséklet	°C	38	40
Térfogatáram/Tömegáram	m <sup>3</sup> /h / m <sup>3</sup> /h	3,689	3,470

**SPECIFIKUS ÉS ÁLTALÁNOS MŰKÖDÉSI ADATOK**

	Mértékegység	Oldal 1	Oldal 2
Hőátadó felület	m <sup>2</sup>	1,34	
Reynolds Number		614,89	992,25
LMTD	K	3	
Hőátbocsátási tényező	W/(m <sup>2</sup> *K)	5 161,98 / 4 960,32	
Surface Margin	%	4,07	
Számított nyomásesés	kPa	6,81	4,35
Csatornák száma		24	25
Lemezsám		50	
Térfogat	l	1,08	1,12
Max. Üzemi hőmérséklet	°C	180	180
Max. Üzemi nyomás	bar	25	25

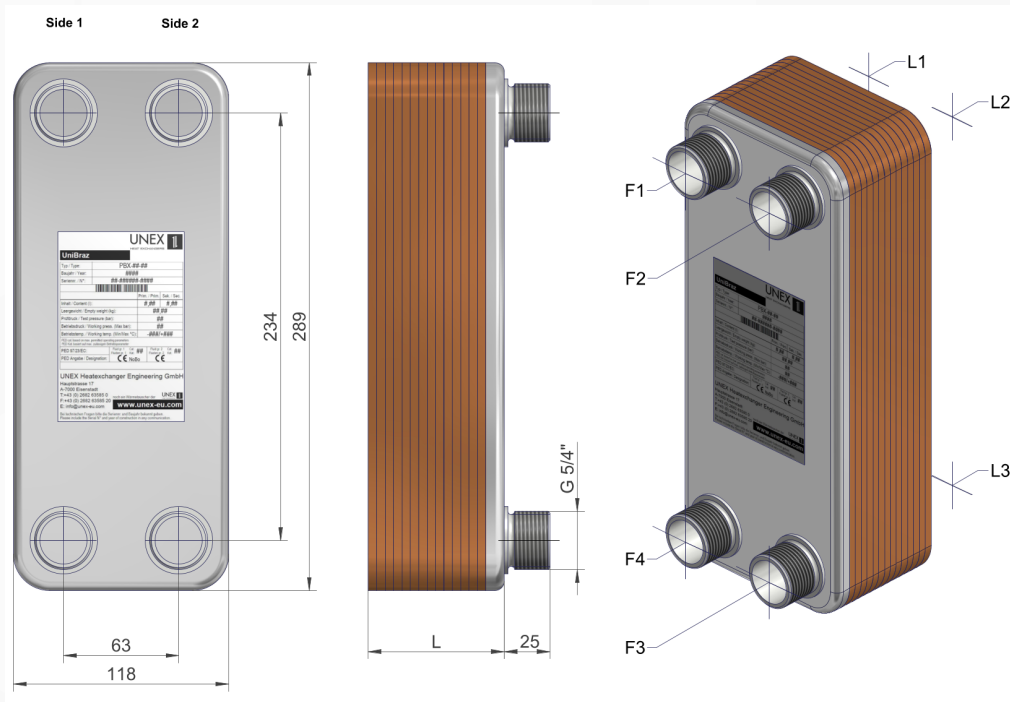




**Illusztráció Heatexchanger PBF10L-50 (copper brazed) G 5/4"**

generálva 10.01.2024

**KONSTRUKCIÓ ADATOK**



Minden méret mm-ben, hacsak másképp nincs jelezve:  
 A végső méretek kissé eltérhetnek

		Oldal 1	Oldal 2
Lemezcsomag hossza "L"	mm	97,50	
Üres súly	kg	5,33	
Lemez anyag		AISI 316L	
Csatlakozó anyag		AISI 316L	
Csatlakozó rétegek	Be/Ki	F1/F4	F3/F2



## HEXTREND Kft.

Strázsahegyi dűlő 7., HU-1173 Budapest  
T: +36 70 622 4670  
sales@hextrend.com | www.hextrend.com



### Links

Calculation ID 825fa9b4-1e64-4346-add7-820b25767a26

Open Heat Exchanger in web <https://hexagon.unex.at/exchanger/8f4ffc1c-61fa-4bc3-b914-e788ebf846ce>

