



Open Heat Exchanger in web

Adatlap Heatexchanger PBF10L-70 (copper brazed) G 5/4"

generálva 10.01.2024

NOTE:

Design

HT15299-23

SZÁMÍTÁS

	Mértékegység	Oldal 1	Oldal 2
Közeg		Ethylene glycol	Víz
Concentration	%	30	-
Teljesítmény	kW	30	
Belépési hőmérséklet	°C	43	35
Kilépési hőmérséklet	°C	38	40
Térfogatáram/Tömegáram	m ³ /h / m ³ /h	5,534	5,205

SPECIFIKUS ÉS ÁLTALÁNOS MŰKÖDÉSI ADATOK

	Mértékegység	Oldal 1	Oldal 2
Hőátadó felület	m ²	1,90	
Reynolds Number		651,06	1 063,13
LMTD	K	3	
Hőátbocsátási tényező	W/(m ² *K)	5 378,37 / 5 252,10	
Surface Margin	%	2,40	
Számított nyomásesés	kPa	8,60	6,03
Csatornák száma		34	35
Lemezsám		70	
Térfogat	l	1,53	1,57
Max. Üzemi hőmérséklet	°C	180	180
Max. Üzemi nyomás	bar	25	25

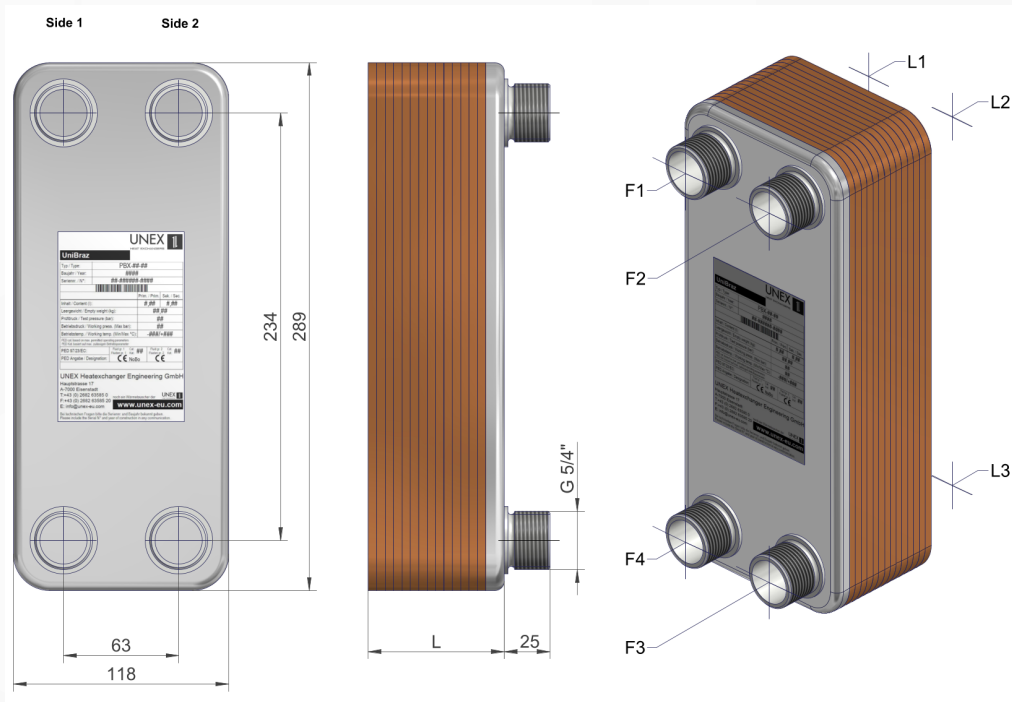




Illusztráció Heatexchanger PBF10L-70 (copper brazed) G 5/4"

generálva 10.01.2024

KONSTRUKCIÓ ADATOK



Minden méret mm-ben, hacsak másképp nincs jelezve:
 A végső méretek kissé eltérhetnek

		Oldal 1	Oldal 2
Lemezcsomag hossza "L"	mm	132,50	
Üres súly	kg	6,85	
Lemez anyag		AISI 316L	
Csatlakozó anyag		AISI 316L	
Csatlakozó rétegek	Be/Ki	F1/F4	F3/F2



HEXTREND Kft.

Strázsahegyi dűlő 7., HU-1173 Budapest
T: +36 70 622 4670
sales@hextrend.com | www.hextrend.com



Links

Calculation ID [f82e3882-81a4-4565-a349-8844b996c476](#)

Open Heat Exchanger in web <https://hexagon.unex.at/exchanger/1cfdeea6-937c-47d1-a92f-42cf8c5c7984>

