

[Open Heat Exchanger in web](#)

Adatlap Heatexchanger PBF10M-110 (copper brazed) G 5/4"

generálva 09.01.2024

NOTE:

Design

HT15299-23

SZÁMÍTÁS

	Mértékegység	Oldal 1	Oldal 2
Közeg		Víz	Víz
Teljesítmény	kW	110	
Belépési hőmérséklet	°C	65	45
Kilépési hőmérséklet	°C	50	60
Térfogatáram/Tömegáram	m ³ /h / m ³ /h	6,407	6,394

SPECIFIKUS ÉS ÁLTALÁNOS MŰKÖDÉSI ADATOK

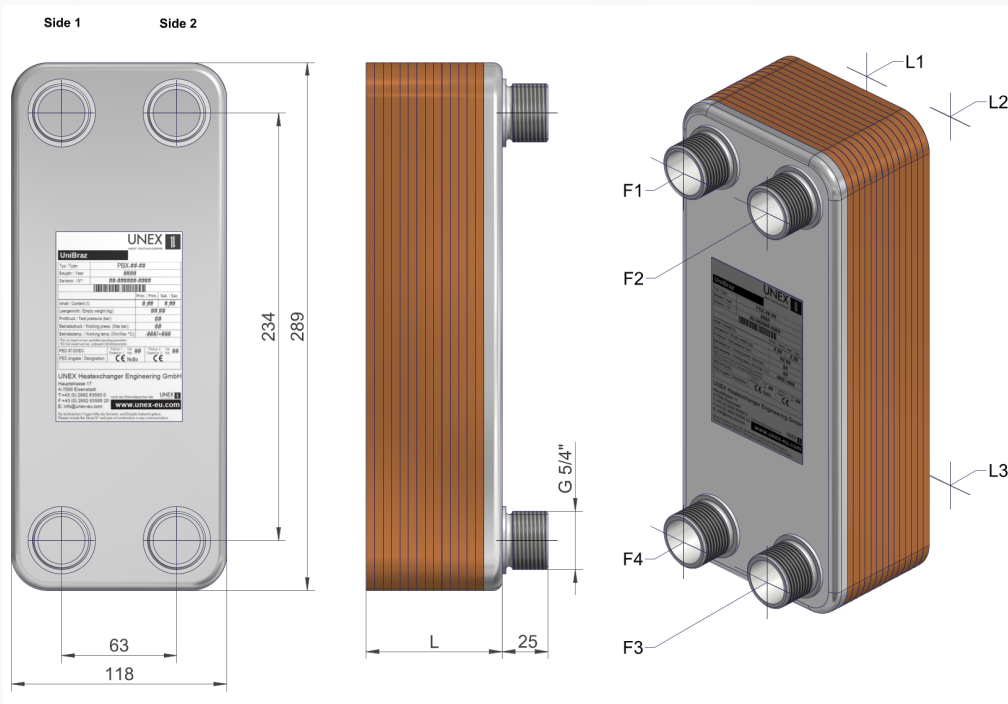
	Mértékegység	Oldal 1	Oldal 2
Hőátadó felület	m ²	3,02	
Reynolds Number		1 189,65	1 079,46
LMTD	K	5	
Hőátbocsátási tényező	W/(m ² *K)	7 577,34 / 7 275,13	
Surface Margin	%	4,15	
Számított nyomásesés	kPa	8,53	8,31
Csatornák száma		54	55
Lemezszám		110	
Térfogat	l	1,89	1,93
Max. Üzemi hőmérséklet	°C	180	180
Max. Üzemi nyomás	bar	25	25



Illusztráció Heatexchanger PBF10M-110 (copper brazed) G 5/4"

generálva 09.01.2024

KONSTRUKCIÓ ADATOK



Minden méret mm-ben, hacsak másképp nincs jelezve:
 A végső méretek kissé eltérhetnek

		Oldal 1	Oldal 2
Lemezcsomag hossza "L"	mm		164
Üres súly	kg		9,89
Lemez anyag			AISI 316L
Csatlakozó anyag			AISI 316L
Csatlakozó rétegek	Be/Ki	F1/F4	F3/F2

HEXTREND Kft.

Strázsahegyi dűlő 7., HU-1173 Budapest
T: +36 70 622 4670
sales@hextrend.com | www.hextrend.com



Links

Calculation ID 19a008b2-bd0b-473d-bb12-956968a3de50

Open Heat Exchanger in web <https://hexagon.unex.at/exchanger/db2a5258-3bcc-48d7-a484-ddc903f0aed7>

