



Open Heat Exchanger in web

Adatlap Heatexchanger PBF10M-50 (copper brazed) G 5/4"

generálva 09.01.2024

NOTE:

Design

HT15299-23

SZÁMÍTÁS

	Mértékegység	Oldal 1	Oldal 2
Közeg		Víz	Víz
Teljesítmény	kW	50	
Belépési hőmérséklet	°C	65	45
Kilépési hőmérséklet	°C	50	60
Térfogatáram/Tömegáram	m ³ /h / m ³ /h	2,912	2,906

SPECIFIKUS ÉS ÁLTALÁNOS MŰKÖDÉSI ADATOK

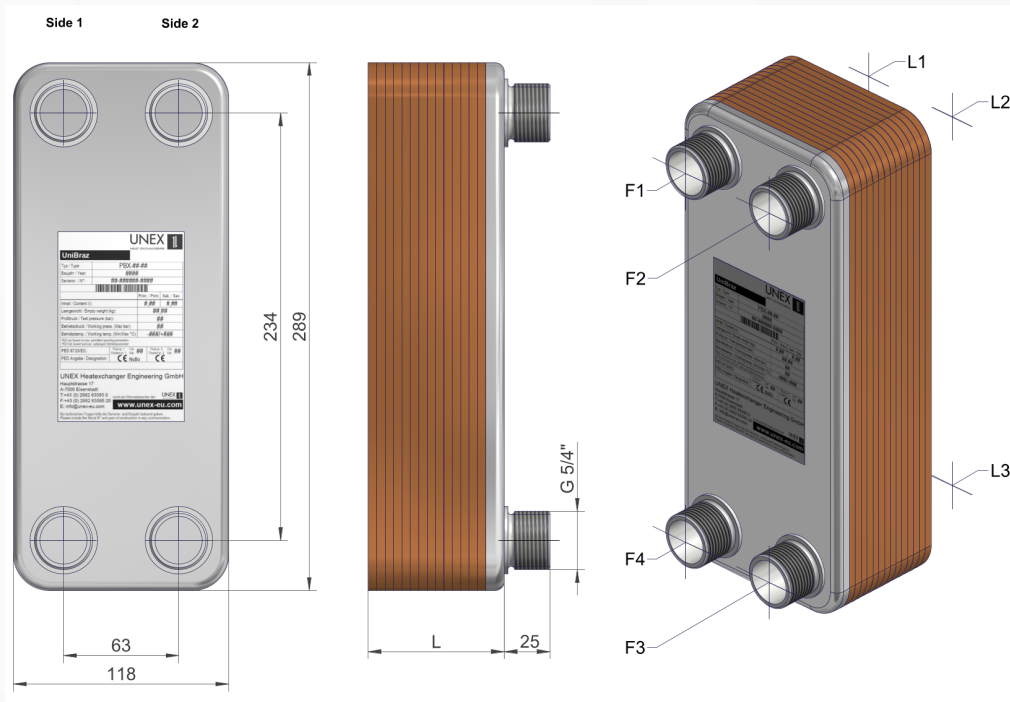
	Mértékegység	Oldal 1	Oldal 2
Hőátadó felület	m ²	1,34	
Reynolds Number		1 216,69	1 079,46
LMTD	K	5	
Hőátbocsátási tényező	W/(m ² *K)	7 631,63 / 7 440,48	
Surface Margin	%	2,57	
Számított nyomásesés	kPa	7,26	6,70
Csatornák száma		24	25
Lemezszám		50	
Térfogat	l	0,84	0,88
Max. Üzemi hőmérséklet	°C	180	180
Max. Üzemi nyomás	bar	25	25



Illusztráció Heatexchanger PBF10M-50 (copper brazed) G 5/4"

generálva 09.01.2024

KONSTRUKCIÓ ADATOK



Minden méret mm-ben, hacsak másképp nincs jelezve:
 A végső méretek kissé eltérhetnek

		Oldal 1	Oldal 2
Lemezcsomag hossza "L"	mm		80
Üres súly	kg		5,33
Lemez anyag		AISI 316L	
Csatlakozó anyag		AISI 316L	
Csatlakozó rétegek	Be/Ki	F1/F4	F3/F2

HEXTREND Kft.

Strázsahegyi dűlő 7., HU-1173 Budapest
T: +36 70 622 4670
sales@hextrend.com | www.hextrend.com



Links

Calculation ID 99fc1168-ebb4-4338-b056-ec053d742f6b

Open Heat Exchanger in web <https://hexagon.unex.at/exchanger/89fed9d6-ddc2-4071-b1ad-e7c2524acc99>

