

[Open Heat Exchanger in web](#)

Adatlap Heatexchanger PBF10M-70 (copper brazed) G 5/4"

generálva 09.01.2024

NOTE:

Design

HT15299-23

SZÁMÍTÁS

	Mértékegység	Oldal 1	Oldal 2
Közeg		Víz	Víz
Teljesítmény	kW	70	
Belépési hőmérséklet	°C	65	45
Kilépési hőmérséklet	°C	50	60
Térfogatáram/Tömegáram	m ³ /h / m ³ /h	4,077	4,069

SPECIFIKUS ÉS ÁLTALÁNOS MŰKÖDÉSI ADATOK

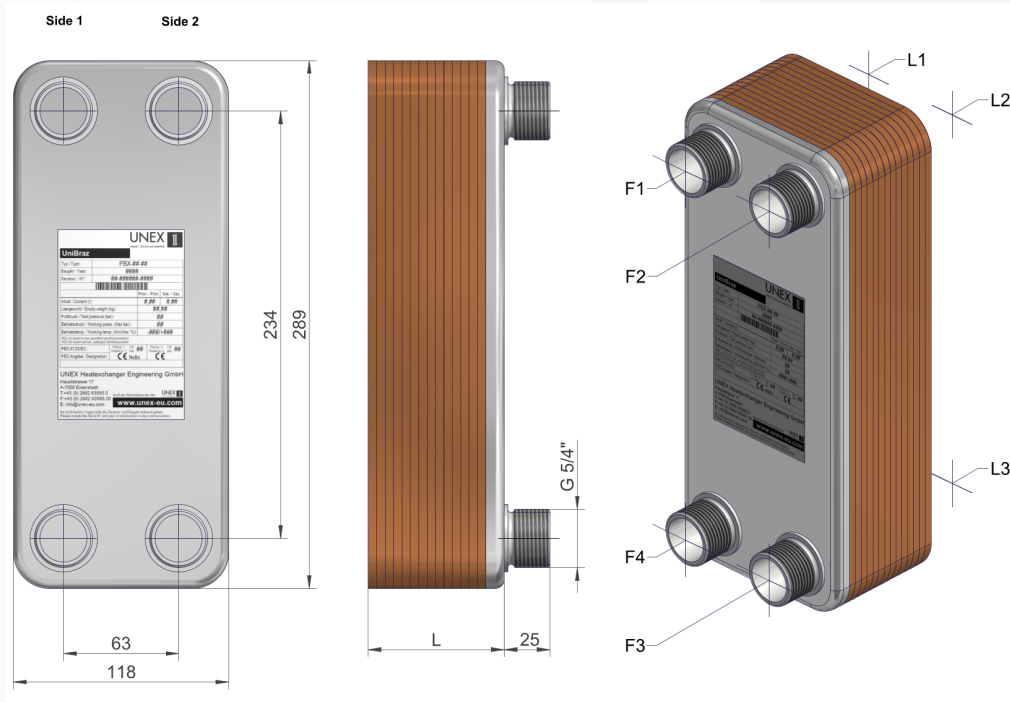
	Mértékegység	Oldal 1	Oldal 2
Hőátadó felület	m ²	1,90	
Reynolds Number		1 202,38	1 079,46
LMTD	K	5	
Hőátbocsátási tényező	W/(m ² *K)	7 603,05 / 7 352,94	
Surface Margin	%	3,40	
Számított nyomásesés	kPa	7,47	7,09
Csatornák száma		34	35
Lemezszám		70	
Térfogat	l	1,19	1,23
Max. Üzemi hőmérséklet	°C	180	180
Max. Üzemi nyomás	bar	25	25



Illusztráció Heatexchanger PBF10M-70 (copper brazed) G 5/4"

generálva 09.01.2024

KONSTRUKCIÓ ADATOK



Minden méret mm-ben, hacsak másképp nincs jelezve:
 A végső méretek kissé eltérhetnek

		Oldal 1	Oldal 2
Lemezcsomag hossza "L"	mm	108	
Üres súly	kg	6,85	
Lemez anyag		AISI 316L	
Csatlakozó anyag		AISI 316L	
Csatlakozó rétegek	Be/Ki	F1/F4	F3/F2



HEXTREND Kft.

Strázsahegyi dűlő 7., HU-1173 Budapest
T: +36 70 622 4670
sales@hextrend.com | www.hextrend.com



Links

Calculation ID 2beec166-c7a6-4ed7-8a4d-9dab16789f47

Open Heat Exchanger in web <https://hexagon.unex.at/exchanger/960c8d92-1ba6-4a85-82ee-8f2729f9e84e>

