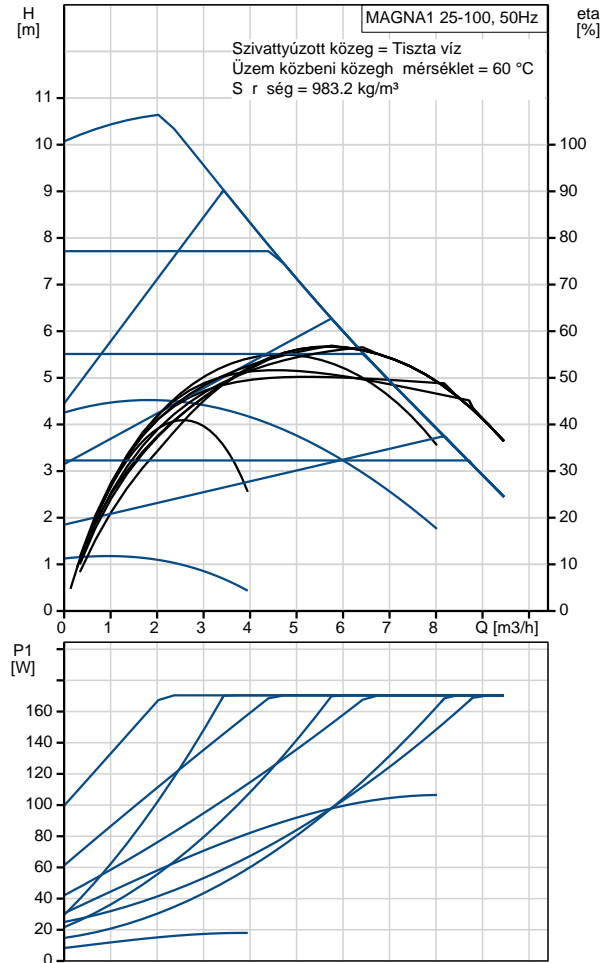
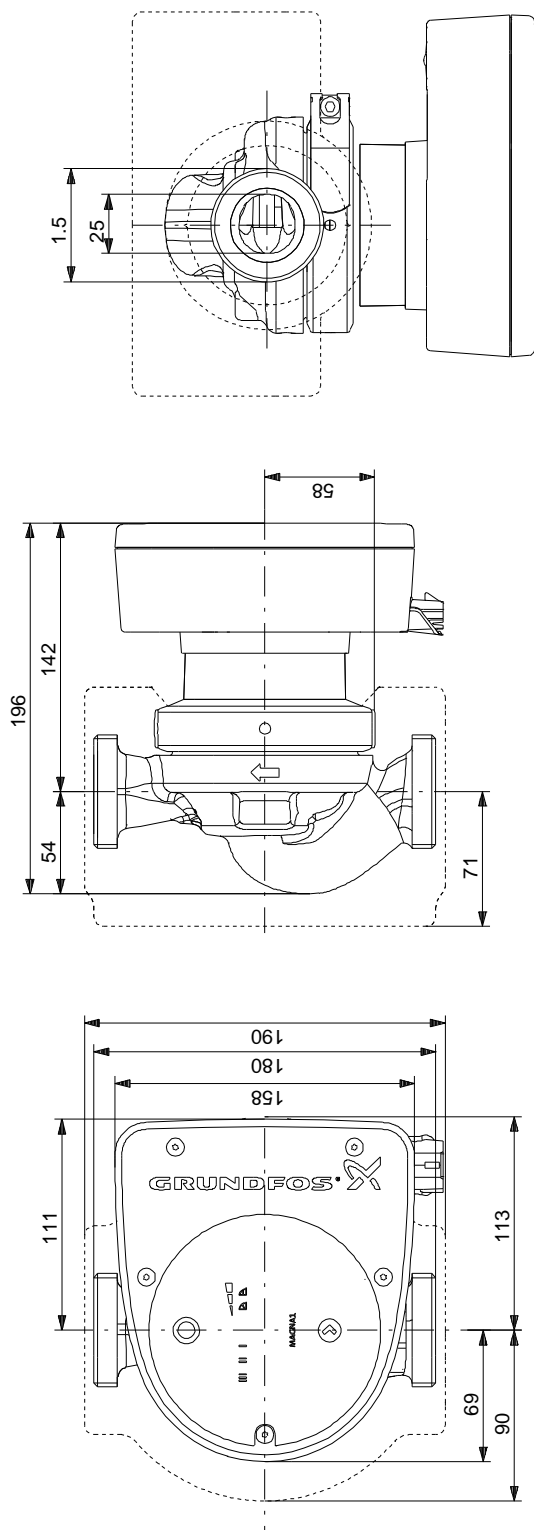


Leírás	Érték
<b>Általános információk:</b>	
Terméknév:	MAGNA1 25-100
Cikkszám::	97924145
EAN szám::	5710626492190
<b>Technikai:</b>	
Max. emel magasság:	100 dm
Szigetelési osztály:	110
Min sítés az adattáblán:	CE,VDE,EAC
Model:	A
<b>Szerkezeti anyagok:</b>	
Szivattyúház:	Öntött vas EN-GJL-200 ASTM A48-200B
Járókerék:	PES 30%GF
<b>Telepítés:</b>	
Megengedett h mérséklettartomány:	0 .. 40 °C
Maximális üzemi nyomás:	10 bar
Cs csatlakozás:	G 1 1/2"
Karima nyomásfokozata:	PN10
Beépítési hossz:	180 mm
<b>Folyadék:</b>	
Szivattyúzott közeg:	Tiszta víz
Folyadék h mérséklet tartomány:	-10 .. 110 °C
Q <sub>OpFluidTemp</sub> :	60 °C
S r ség:	983.2 kg/m <sup>3</sup>
<b>Elektromos adatok:</b>	
Telj. - P1:	9 .. 176 W
Hálózati frekvencia:	50 / 60 Hz
Névleges feszültség:	1 x 230 V
Maximális áramfogyasztás:	0.09 .. 1.42 A
Védettségi osztály (IEC 34-5):	X4D
Szigetelési osztály (IEC 85):	F
<b>Egyéb:</b>	
Címke:	Grundfos Blueflux
Energy (EEI):	0.22
Nettó tömeg:	4.38 kg
Össztömeg:	4.78 kg
Szállítási méret:	11.9 m <sup>3</sup>
Shipping volume:	11,933 cdm <sup>3</sup>



## 97924145 MAGNA1 25-100 50 Hz



Megjegyzés! Minden méret [mm]-ben, amennyiben nincs más jelölve.