

Leírás	Érték
--------	-------

Általános információk:

Terméknév:	MAGNA1 50-120 F
Cikkszám::	97924192
EAN szám::	5710626492664

Technikai:

Tényleges számított térfogatáram:	19.9 m ³ /h
Szivattyú ered emel magassága:	6.216 m
Max. emel magasság:	120 dm
Szigetelési osztály:	110
Min sítés az adattáblán:	CE,VDE,EAC
Model:	B

Szerkezeti anyagok:

Szivattyúház:	Öntött vas EN-GJL-250
Járókerék:	ASTM A48-250B PES 30%GF

Telepítés:

Megengedett h mérséklet tartomány:	0 .. 40 °C
Maximális üzemi nyomás:	10 bar
Szabványos karima:	DIN
Cs csatlakozás:	DN 50
Karima nyomásfokozata:	PN6/10
Beépítési hossz:	280 mm

Folyadék:

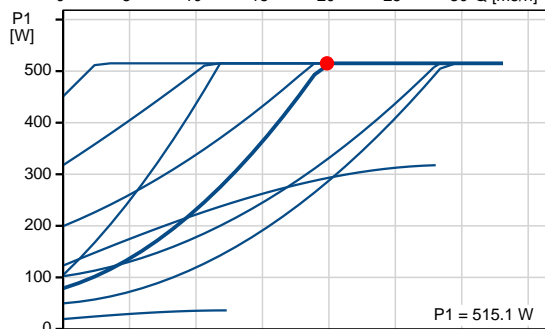
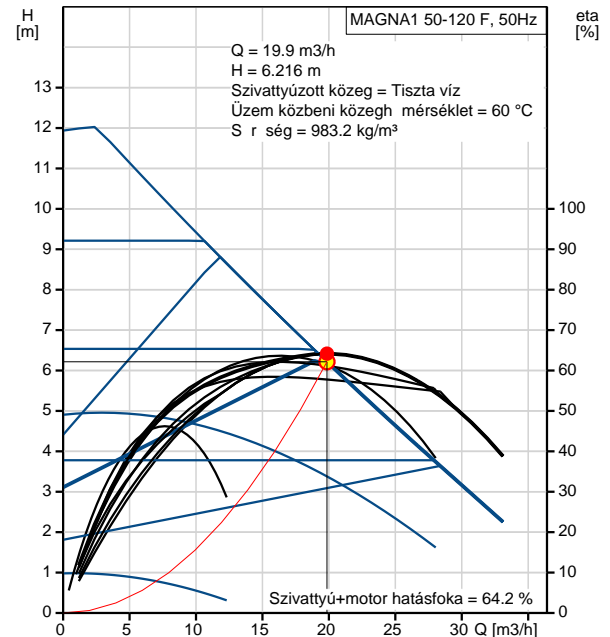
Szivattyúzott közeg:	Tiszta víz
Folyadék h mérséklet tartomány:	-10 .. 110 °C
Q _{OpFluidTemp} :	60 °C
S r ség:	983.2 kg/m ³

Elektromos adatok:

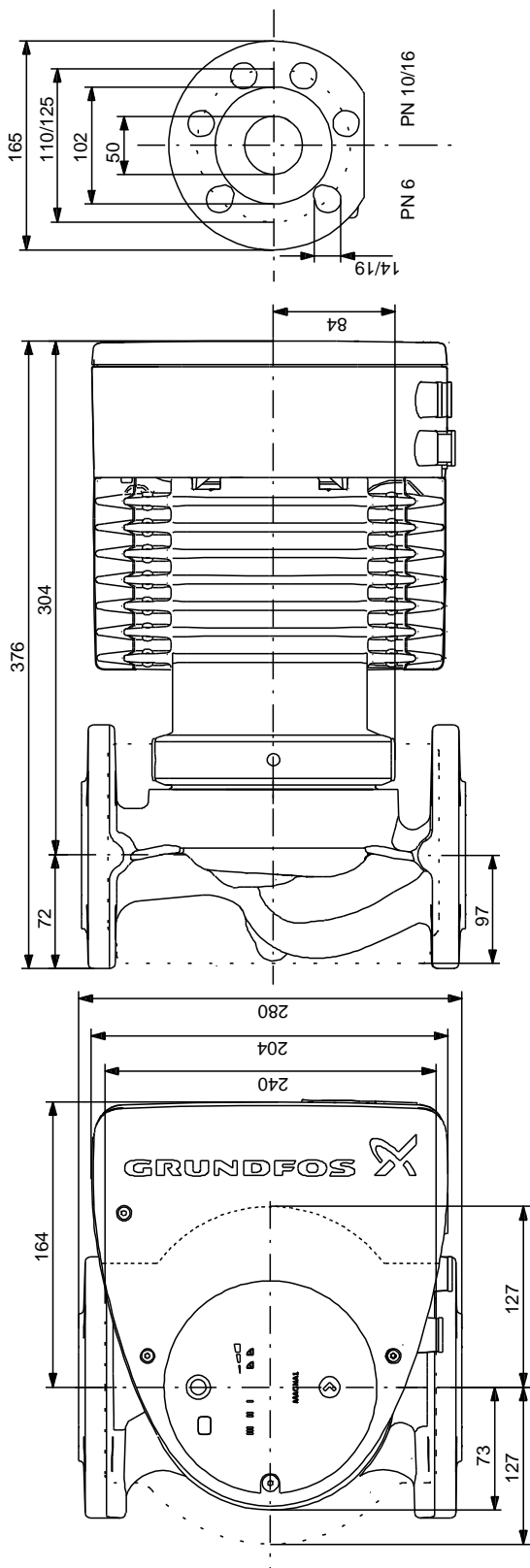
Telj. - P1:	20.2 .. 533 W
Hálózati frekvencia:	50 Hz
Névleges feszültség:	1 x 230 V
Maximális áramfogyasztás:	0.22 .. 2.37 A
Védettségi osztály (IEC 34-5):	X4D
Szigetelési osztály (IEC 85):	F

Egyéb:

Cimke:	Grundfos Blueflux
Energy (EEI):	0.21
Nettó tömeg:	17.8 kg
Össztömeg:	19.6 kg
Szállítási méret:	57.4 m ³
Shipping volume:	57,387 cdm ³



97924192 MAGNA1 50-120 F 50 Hz



Megjegyzés! Minden méret [mm]-ben, amennyiben nincs más jelölve.