

Leírás	Érték
--------	-------

**Általános információk:**

Terméknév:	MAGNA3 40-150 F
Cikkszám::	97924271
EAN szám::	5710626493463

**Technikai:**

Tényleges számított térfogatáram:	14.2 m <sup>3</sup> /h
Szivattyú ered emel magassága:	10.03 m
Max. emel magasság:	150 dm
Szigetelési osztály:	110
Min sítés az adattáblán:	CE,VDE,EAC
Model:	C

**Szerkezeti anyagok:**

Szivattyúház:	Öntött vas
	EN-GJL-250
	ASTM A48-250B
Járókerék:	PES 30%GF

**Telepítés:**

Megengedett h mérséklettartomány:	0 .. 40 °C
Maximális üzemi nyomás:	10 bar
Szabványos karima:	DIN
Cs csatlakozás:	DN 40
Karima nyomásfokozata:	PN6/10
Beépítési hossz:	250 mm

**Folyadék:**

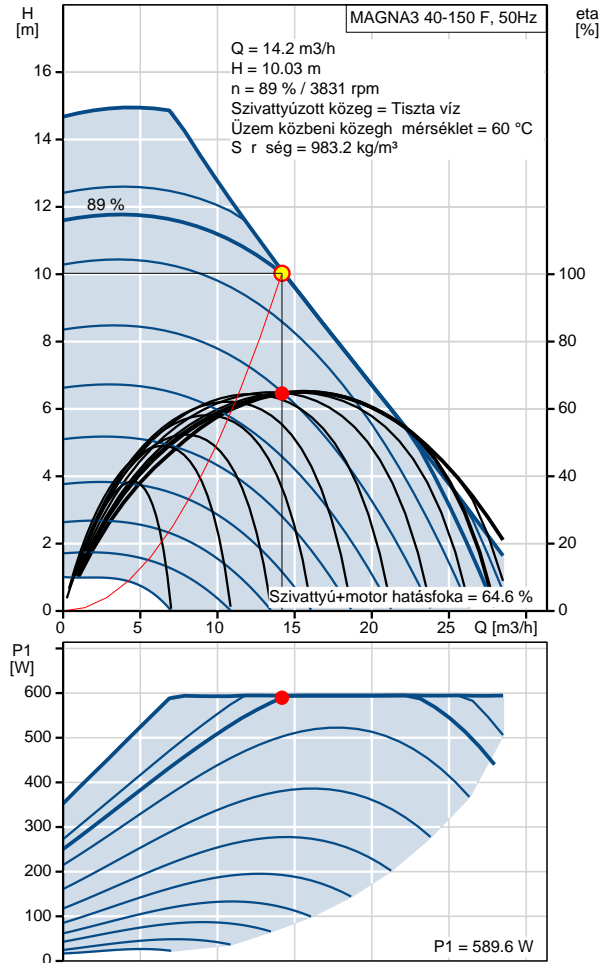
Szivattyúzott közeg:	Tiszta víz
Folyadék h mérséklet tartomány:	-10 .. 110 °C
Q <sub>OpFluidTemp</sub> :	60 °C
S r ség:	983.2 kg/m <sup>3</sup>

**Elektromos adatok:**

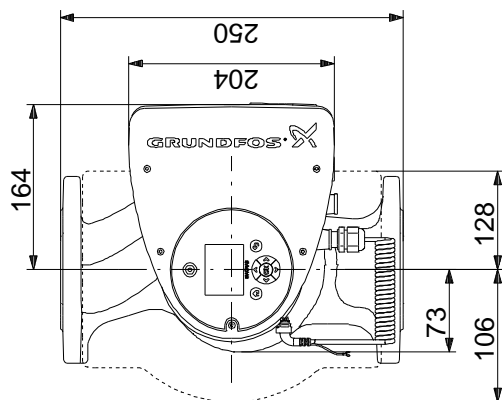
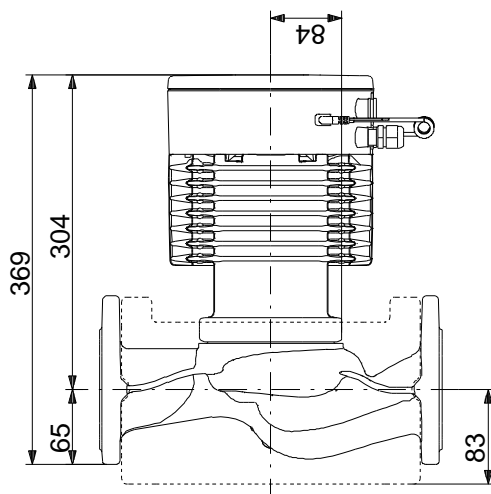
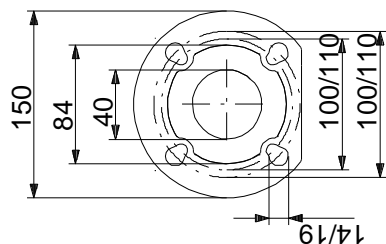
Telj. - P1:	17 .. 608 W
Hálózati frekvencia:	50 Hz
Névleges feszültség:	1 x 230 V
Maximális áramfogyasztás:	0.19 .. 2.69 A
Védettségi osztály (IEC 34-5):	X4D
Szigetelési osztály (IEC 85):	F

**Egyéb:**

Cimke:	Grundfos Blueflux
Energy (EEI):	0.18
Nettó tömeg:	16.1 kg
Össztömeg:	17.6 kg
Szállítási méret:	39.6 m <sup>3</sup>
Shipping volume:	39,620 cdm <sup>3</sup>



## 97924271 MAGNA3 40-150 F 50 Hz



Megjegyzés! Minden méret [mm]-ben, amennyiben nincs más jelölve.