



# DEOS 21s

DEUMIDIFICATORE  
DEHUMIDIFIER  
PÁRAMENTESÍTŐ KÉSZÜLÉK  
DESHUMIDIFICADOR  
ΑΠΟΡΡΥΠΑΝΤΗΣ

 **ARISTON**

MANUALE D'USO  
USER MANUAL  
FELHASZNÁLÓI KÉZIKÖNYV  
MANUAL DE USO  
ΕΓΧΕΙΡΙΔΙΟ ΧΡΗΣΤΗ

IT - EN - HU - ES - GR



---

ITALIANO .....	4
ENGLISH .....	17
HUNGARIAN.....	29
ESPAÑOL.....	42
ΕΛΛΗΝΙΚΑ.....	57

Egregio Signore,

desideriamo ringraziarLa per aver preferito nel suo acquisto un nostro deumidificatore.

Siamo certi di averLe fornito un prodotto tecnicamente valido.

Questo libretto è stato preparato per informarLa, con avvertenze e consigli, sul suo uso corretto e la sua manutenzione per poterne apprezzare tutte le qualità.

Conservi con cura questo libretto per ogni ulteriore consultazione.

Il nostro servizio tecnico di zona rimane a Sua completa disposizione per tutte le occorrenze.

Distinti saluti.

Nonostante l'accurata attenzione avuta nella pubblicazione di questo libretto, qualche errore potrebbe essere sfuggito ai nostri servizi di verifica.

Vi preghiamo pertanto di comunicarci eventuali inesattezze riscontrate al fine di migliorare il nostro servizio.

**PRODOTTO CONFORME ALLA DIRETTIVA EU 2012/19/EU- D.Lgs.49/2014**

**ai sensi dell'art. 26 del Decreto Legislativo 14 marzo 2014, n. 49 "Attuazione della direttiva 2012/19/UE sui rifiuti di apparecchiature elettriche ed elettroniche (RAEE)"**

Il simbolo del cassonetto barrato riportato sull'apparecchiatura o sulla sua confezione indica che il prodotto alla fine della propria vita utile deve essere raccolto separatamente dagli altri rifiuti.

L'utente dovrà, pertanto, conferire l'apparecchiatura giunta a fine vita agli idonei centri comunali di raccolta differenziata dei rifiuti elettrotecnici ed elettronici.

In alternativa alla gestione autonoma è possibile consegnare l'apparecchiatura che si desidera smaltire al rivenditore, al momento dell'acquisto di una nuova apparecchiatura di tipo equivalente.

Presso i rivenditori di prodotti elettronici con superficie di vendita di almeno 400 m<sup>2</sup> è inoltre possibile consegnare gratuitamente, senza obbligo di acquisto, i prodotti elettronici da smaltire con dimensioni inferiori a 25 cm.

L'adeguata raccolta differenziata per l'avvio successivo dell'apparecchiatura dismessa al riciclaggio, al trattamento e allo smaltimento ambientalmente compatibile contribuisce ad evitare possibili effetti negativi sull'ambiente e sulla salute e favorisce il reimpiego e/o riciclo dei materiali di cui è composta l'apparecchiatura.





## NORME DI SICUREZZA

**CONSERVARE E CONSULTARE ATTENTAMENTE IL PRESENTE LIBRETTO  
IN QUANTO TUTTE LE AVVERTENZE FORNISCONO INDICAZIONI IMPORTANTI PER LA SICUREZZA  
NELLE FASI DI INSTALLAZIONE, USO E MANUTENZIONE.**

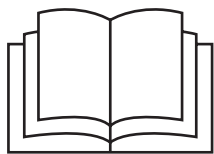
NORMA	RISCHIO	
Non effettuare operazioni che implichino l'apertura dell'apparecchio.	Folgorazione per presenza di componenti sotto tensione. Lesioni personali per ustioni per presenza di componenti surriscaldati o per ferite per presenza di bordi e protuberanze taglienti.	
Assicurarsi che gli impianti a cui deve connettersi l'apparecchiatura siano conformi alle normative vigenti.	Folgorazione per contatto con conduttori sotto tensione	
Non avviare o spegnere l'apparecchio inserendo o staccando la spina del cavo di alimentazione elettrica.	Folgorazione per danneggiamento del cavo o della spina o della presa	
Non danneggiare/modificare/riscaldare il cavo di alimentazione nè appoggiare su di esso oggetti pesanti	Folgorazione per presenza di fili scoperti sotto tensione.	
Non lasciare oggetti sull'apparecchio.	Lesioni personali per la caduta dell'oggetto a seguito di vibrazioni	
Non salire sull'apparecchio.	Lesioni personali per la caduta dall'apparecchio	
Non effettuare operazioni di pulizia dell'apparecchio senza aver prima spento l'apparecchio, staccato la spina o disinserito l'interruttore dedicato.	Folgorazione per presenza di componenti sotto tensione.	
Non dirigere il flusso dell'aria verso piani di cottura o stufe a gas.	Esplosioni, incendi o intossicazioni per efflusso gas dagli ugelli di alimentazione. Fiamme spente dal flusso d'aria.	
Non inserire le dita nelle bocchette di uscita aria e nelle griglie di aspirazione aria.	Folgorazione per presenza di componenti sotto tensione. Lesioni personali per tagli.	
Non bere l'acqua di condensa.	Lesioni personali per intossicazione.	
Nel caso si avverta odore di bruciato o si veda del fumo fuoriuscire dall'apparecchio, togliere l'alimentazione elettrica, aprire le finestre ed avvisare il tecnico.	Lesioni personali per ustioni o inalazioni fumi.	
Assicurare una sufficiente ventilazione della stanza in cui è installato il deumidificatore se è presente anche un apparecchio a combustione	Carenza di ossigeno	
Non azionare l'unità nei pressi di sostanze pericolose e gas infiammabili o corrosivi	rischio incendio, lesioni, esplosioni	
Se il cavo di alimentazione è danneggiato esso deve essere sostituito dal costruttore o dal suo servizio di assistenza tecnica o comunque da una persona con qualifica simile, in modo da prevenire ogni rischio.	Folgorazione per contatto con conduttori sotto tensione	
Non esporsi al flusso dell'aria per lungo tempo	Problemi di salute	
Non utilizzare insetticidi, solventi o detersivi aggressivi per la pulizia dell'apparecchio.	Danneggiamento delle parti in materiale plastico o verniciate.	
Non utilizzare l'apparecchio per scopi diversi da quello di un normale uso domestico.	Danneggiamento dell'apparecchio per sovraccarico di funzionamento. Danneggiamento degli oggetti indebitamente trattati.	
Non fare utilizzare l'apparecchio da bambini o persone inesperte.	Danneggiamento dell'apparecchio per uso improprio.	
Non dirigere il flusso dell'aria verso oggetti di valore, piante o animali.	Danneggiamento o deperimento per eccessivo freddo/caldo, umidità, ventilazione.	
Assicurarsi che l'apparecchio sia collegato ad un efficace impianto di terra		

Legenda Simboli:

 Il mancato rispetto dell'avvertenza comporta rischio di lesioni, in determinate circostanze anche mortali, per le persone.

 Il mancato rispetto dell'avvertenza comporta rischio di danneggiamenti, in determinate circostanze anche gravi, per oggetti, piante o animali.

# ISTRUZIONI D'USO E MANUNTEZIONE



**Leggere attentamente le precauzioni riportate nel presente manuale prima di utilizzare il climatizzatore**



**Questo apparecchio contiene gas refrigerante R290**

## **⚠ AVVERTENZE (solo per l'uso di refrigerante R290/R32)**

- Non utilizzare acceleranti del processo di scongelamento o prodotti per la pulizia diversi da quelli raccomandati dal costruttore.
- L'apparecchio deve essere stoccato in una stanza senza fonti di accensione continuamente attive (ad esempio: fiamme libere, apparecchio a gas o stufa elettrica in funzione).
- Non forare o bruciare.
- Tenere presente che i refrigeranti possono essere inodori.
- L'apparecchio deve essere installato, utilizzato e stoccato in una stanza con una superficie di almeno 4 m<sup>2</sup>.
- È richiesta la conformità alle norme nazionali sugli impianti a gas.
- Mantenere sgombre le aperture di ventilazione.  
L'apparecchio deve essere stoccato in modo da prevenire danni meccanici.
- Deve essere presente un cartello che avverte che l'apparecchio deve essere stoccato in una stanza ben ventilata la cui superficie corrisponde a quella richiesta per l'utilizzo dell'apparecchio stesso.
- Qualsiasi persona impegnata in lavori o che abbia accesso al circuito del refrigerante deve essere provvista di certificato attuale valido rilasciato da un organismo di valutazione industriale accreditato che ne attesti la capacità di manipolare i refrigeranti in conformità con una procedura di valutazione industriale riconosciuta.
- L'assistenza può essere eseguita solo secondo le raccomandazioni del costruttore dell'apparecchio. Le operazioni di manutenzione e riparazione che richiedono l'assistenza di altro personale qualificato devono essere eseguite sotto la supervisione della persona competente nell'uso di refrigeranti infiammabili.

### **1. Trasporto di apparecchi contenenti refrigeranti infiammabili**

Vedere i regolamenti per il trasporto

### **2. Utilizzo di segnali per la marcatura dell'apparecchio**

Vedere i regolamenti locali

### **3. Smaltimento di apparecchi contenenti refrigeranti infiammabili**

Vedere i regolamenti nazionali.

### **4. Stoccaggio di attrezzatura/apparecchiatura**

Lo stoccaggio dell'apparecchiatura deve avvenire in accordo con le istruzioni del costruttore.

### **5. Stoccaggio di apparecchiatura imballata (invenduta)**

La protezione dell'imballo per lo stoccaggio deve essere realizzata in modo che eventuali danni all'apparecchiatura all'interno dell'imballo non causino perdite della carica di refrigerante.

Il numero massimo di apparecchi di cui è consentito lo stoccaggio cumulativo dipende dai regolamenti locali.

### **6. Informazioni sull'assistenza**

#### **1) Controlli dell'area**

Prima di iniziare lavori su impianti contenenti refrigeranti infiammabili, è necessario eseguire controlli di sicurezza per assicurare che il rischio di accensione sia ridotto al minimo. Per le riparazioni dell'impianto del refrigerante, è necessario adottare le seguenti precauzioni prima di lavorare sull'impianto.

#### **2) Procedura di lavoro**

Il lavoro deve essere eseguito secondo una procedura controllata per minimizzare il rischio causato dalla presenza di gas o vapori infiammabili durante le operazioni.

#### **3) Questioni generali relative all'area di lavoro**

Tutto il personale di manutenzione e gli altri addetti che operano nell'area devono essere istruiti sulla natura del lavoro da svolgere. Evitare di lavorare in spazi ristretti. Delimitare l'area circostante lo spazio di lavoro. Accertarsi che l'interno dell'area sia stato messo in sicurezza in merito alla presenza di materiale infiammabile.

---

#### 4) Controllo della presenza di refrigerante

L'area deve essere controllata con un apposito cercafughe per refrigerante prima e dopo il lavoro, per assicurare che ogni tecnico sia a conoscenza della presenza di atmosfere potenzialmente infiammabili. Assicurarsi che l'apparecchio cercafughe utilizzato sia adatto all'uso con i refrigeranti infiammabili, ad esempio che non produca scintille, sia adeguatamente sigillato o intrinsecamente sicuro.

#### 5) Presenza di estintori

Se sull'impianto del refrigerante o su parti ad esso associate vengono condotti lavori a caldo, è necessaria la presenza di dispositivi antincendio sul posto. Predisporre un estintore a polvere secca o CO<sub>2</sub> nelle vicinanze della zona di carica.

#### 6) Assenza di fonti di accensione

A chiunque svolga lavori su impianti di refrigerazione in cui sia prevista l'esposizione di tubazioni che contengono o abbiano contenuto refrigerante infiammabile, è fatto divieto di utilizzare fonti di accensione tali da causare rischi di incendio o esplosione. Tutte le possibili fonti di accensione, incluso il fumo di sigaretta, devono essere mantenute sufficientemente lontane dal luogo in cui vengono eseguiti lavori di installazione, riparazione, rimozione e smaltimento, durante i quali potrebbero verificarsi dispersioni di refrigerante infiammabile nello spazio circostante. Prima dell'inizio dei lavori, l'area circostante l'apparecchio deve essere ispezionata per accertarsi che non ci siano materiali infiammabili pericolosi o rischi di accensione. Esporre appositi cartelli di "vietato fumare".

#### 7) Area ventilata

Accertarsi che l'area di lavoro sia all'aperto o adeguatamente ventilata prima di accedere al sistema o condurre lavori a caldo. Un certo grado di ventilazione deve essere assicurato in modo continuativo per tutta la durata dei lavori. Il sistema di ventilazione deve assicurare che il refrigerante eventualmente fuoriuscito venga disperso e, preferibilmente, espulso esternamente nell'atmosfera.

#### 8) Controlli dell'apparecchiatura di refrigerazione

Laddove vengano sostituiti componenti elettrici, gli stessi dovranno essere idonei allo scopo e conformi alle specifiche. Attenersi in ogni circostanza alle linee guida per la manutenzione e l'assistenza. In caso di dubbi, consultare il dipartimento tecnico del costruttore per assistenza. I seguenti controlli devono essere eseguiti sugli impianti che utilizzano refrigeranti infiammabili: la carica di refrigerante è adeguata alle dimensioni della stanza nella quale sono installati i componenti contenenti il refrigerante;

i macchinari e le prese di ventilazione sono adeguatamente funzionanti e sgombri;

se viene utilizzato un circuito di refrigerazione indiretto, deve essere verificata la presenza di refrigerante nel circuito secondario;

la marcatura dell'apparecchiatura è costantemente visibile e leggibile; le marcature e i segnali illeggibili devono essere corretti;

il tubo o i componenti per la refrigerazione sono installati in una posizione tale da renderne improbabile l'esposizione a qualsiasi sostanza che possa corroderli, a meno che gli stessi componenti non siano costruiti in materiali intrinsecamente resistenti alla corrosione o debitamente protetti contro i fenomeni corrosivi.

#### 9) Controlli dei dispositivi elettrici

Le riparazioni e le manutenzioni ai componenti elettrici devono includere controlli di sicurezza iniziali e procedure di ispezione dei componenti. Se viene riscontrato un guasto che potrebbe compromettere la sicurezza, nessuna alimentazione elettrica dovrà essere collegata al circuito finché il problema non sarà stato adeguatamente risolto. Se il guasto non può essere risolto immediatamente, ma è necessario continuare a far funzionare l'apparecchio, dovrà essere utilizzata una soluzione temporanea adeguata. Tale circostanza deve essere riferita al proprietario dell'apparecchio in modo che tutte le parti coinvolte siano informate.

I controlli di sicurezza iniziali devono includere le seguenti verifiche:

i condensatori sono scarichi: l'operazione deve essere eseguita in sicurezza in modo da evitare la produzione di scintille; non ci sono componenti elettrici attivi né cavi esposti durante la carica, il recupero o lo spurgo dell'impianto; è garantita la continuità della messa a terra.

### 7. Riparazioni dei componenti di tenuta

1) Durante le riparazioni dei componenti di tenuta, tutte le alimentazioni elettriche devono essere scollegate dall'apparecchiatura sulla quale si esegue il lavoro prima di rimuovere qualsiasi copertura ermetica, ecc. Se è assolutamente necessario tenere in funzione un dispositivo elettrico durante le operazioni di assistenza, nel punto più critico dovrà essere predisposto un sistema cercafughe costantemente attivo per avvisare in merito a situazioni potenzialmente pericolose.

2) Particolare attenzione deve essere riservata ai seguenti aspetti per assicurare che durante i lavori sui componenti elettrici, gli involucri non vengano alterati in misura tale da incidere sul livello di protezione. Ciò include danni ai cavi, un numero eccessivo di collegamenti, morsetti non conformi alle specifiche originali, danni alle guarnizioni, premistoppa montati in modo errato, ecc.

Assicurarsi che l'apparecchio sia montato in modo sicuro.

Assicurarsi che le guarnizioni e i materiali di tenuta non abbiano subito un deterioramento tale da annullarne la finalità, ossia quella di prevenire l'ingresso di atmosfere infiammabili nell'apparecchio. I ricambi devono essere conformi alle specifiche del costruttore.

NOTA: l'uso di sigillanti al silicone può annullare l'efficacia di alcune tipologie di dispositivi cercafughe. I componenti

---

intrinsecamente sicuri non devono essere isolati prima di eseguire lavori su di essi.

### **8. Riparazioni di componenti intrinsecamente sicuri**

Non applicare carichi induttivi o capacitivi permanenti al circuito senza assicurarsi che ciò non determinerà un superamento del voltaggio e dell'ampereaggio consentiti per l'apparecchio in uso. I componenti intrinsecamente sicuri sono gli unici tipi di componente sui quali è possibile lavorare in presenza di tensione anche laddove si sia formata un'atmosfera infiammabile nell'ambiente. L'apparecchio di prova deve essere tarato al valore nominale corretto. Sostituire i componenti solo con parti specificate dal costruttore. Parti diverse possono causare l'accensione del refrigerante dispersosi nell'atmosfera da una perdita.

### **9. Cablaggio**

Controllare che il cablaggio non sia soggetto a usura, corrosione, pressione eccessiva, vibrazioni, bordi taglienti o altri effetti ambientali avversi. Il controllo dovrà tenere in considerazione gli effetti dell'invecchiamento o delle vibrazioni continue originate ad esempio da compressori o ventole.

### **10. Rilevamento di refrigeranti infiammabili**

In nessuna circostanza dovranno essere utilizzate possibili fonti di accensione per la ricerca o il rilevamento di perdite di refrigerante. Non utilizzare torce ad alogenuro (o qualsiasi altro rilevatore che utilizzi fiamme libere).

### **11. Metodi di rilevamento delle perdite**

I metodi di rilevamento delle fughe indicati di seguito sono considerati accettabili per gli impianti contenenti refrigeranti infiammabili. Per rilevare i refrigeranti infiammabili devono essere utilizzati cercafughe elettronici, la cui sensibilità potrebbe però essere inadeguata o che potrebbero necessitare di ricalibrazione (l'apparecchiatura cercafughe deve essere calibrata in un'area priva di refrigerante). Assicurarsi che il cercafughe non sia una potenziale fonte d'accensione e che sia adatto al refrigerante utilizzato. L'apparecchiatura cercafughe deve essere regolata su una percentuale del limite minimo di infiammabilità (LFL) del refrigerante e deve essere tarata sul refrigerante utilizzato; deve essere verificata la percentuale adeguata di gas (25% massimo). I liquidi cercafughe sono idonei all'uso per la maggior parte dei refrigeranti, ma è bene evitare l'uso di detergenti contenenti cloro in quanto tale sostanza potrebbe reagire con il refrigerante e corrodere le tubazioni in rame. Se si sospetta una perdita, rimuovere/spegnere tutte le fiamme libere. Se viene riscontrata una perdita di refrigerante che richiede un intervento di brasatura, tutto il refrigerante deve essere recuperato dall'impianto, o isolato (tramite valvole di arresto) in una parte dell'impianto lontana dalla perdita. L'azoto privo di ossigeno (OFN) dovrà essere eliminato dal sistema sia prima che durante il processo di brasatura.

### **12. Rimozione ed evacuazione**

Quando si accede al circuito del refrigerante per eseguire riparazioni o per altre finalità, è necessario attenersi a procedure convenzionali. Tuttavia, è importante applicare le migliori pratiche in considerazione della questione dell'infiammabilità. Attenersi alla procedura indicata di seguito:

- Rimuovere il refrigerante;
- Spurgare il circuito con gas inerte;
- Evacuare;
- Spurgare nuovamente il circuito con gas inerte;
- Aprire il circuito tagliandolo o mediante brasatura.

La carica di refrigerante deve essere recuperata in apposite bombole di recupero. Risciacquare l'impianto con OFN per mettere in sicurezza l'unità. Potrebbe essere necessario ripetere il processo più volte. Non utilizzare aria compressa o ossigeno per questa operazione.

Per risciacquare, interrompere il vuoto nell'impianto con OFN e continuare a riempire fino a raggiungere la pressione di esercizio, quindi sfiatare nell'atmosfera e pompare per ricreare il vuoto. Ripetere la procedura finché non ci sarà più refrigerante nell'impianto. Quando viene utilizzato l'ultima carica di OFN, l'impianto deve essere sfiato fino a raggiungere la pressione atmosferica per permettere l'esecuzione del lavoro. Questa operazione è assolutamente fondamentale se devono essere eseguite operazioni di brasatura sulle tubazioni.

Assicurarsi che la presa per la pompa del vuoto permetta l'accesso a tutte le possibili fonti di accensione e che sia garantita sufficiente ventilazione.

### **13. Procedure di carica**

In aggiunta alle procedure di carica convenzionali, è necessario rispettare i seguenti requisiti: Assicurarsi che non si verifichino contaminazioni di refrigeranti diversi durante l'utilizzo di apparecchiature di carica. I tubi flessibili e rigidi devono essere mantenuti i più corti possibili per minimizzare la quantità di refrigerante contenuto in essi.

Mantenere le bombole in posizione verticale.

Assicurarsi che l'impianto di refrigerazione sia collegato a terra prima di caricare il refrigerante nell'impianto. Etichettare l'impianto una volta completata la carica (se si è già provveduto).

Prestare estrema attenzione a non riempire eccessivamente l'impianto di refrigerazione.

Prima di ricaricare l'impianto testarne la resistenza alla pressione con OFN. Provare la tenuta dell'impianto al termine della procedura di carica ma prima della messa in servizio. Eseguire una prova di tenuta successiva prima che l'impianto lasci il sito.

---

#### 14. Dismissione

Prima di eseguire questa procedura, è essenziale che il tecnico abbia acquisito completa familiarità con l'apparecchio e tutti i suoi componenti. Come buona pratica, si raccomanda di recuperare in modo sicuro tutti i refrigeranti. Prima di eseguire l'operazione, prelevare un campione di olio e di refrigerante in caso sia necessaria un'analisi prima del riutilizzo del refrigerante recuperato. È essenziale che l'alimentazione elettrica sia disponibile prima di iniziare l'operazione.

a) Acquisire familiarità con l'apparecchio e il relativo funzionamento.

b) Isolare elettricamente l'impianto.

c) Prima di tentare di eseguire la procedura assicurarsi che:

siano disponibili dispositivi meccanici di movimentazione, se richiesti, per la manipolazione delle bombole di refrigerante; tutti i dispositivi di protezione individuale siano presenti e vengano utilizzati correttamente;

il processo di recupero avviene interamente sotto la costante supervisione di una persona competente;

l'apparecchiatura di recupero e le bombole sono conformi agli standard appropriati.

d) Se possibile, stivare in un'unità esterna il refrigerante presente nell'impianto.

e) Se non è possibile creare il vuoto, installare un collettore per permettere di rimuovere il refrigerante da diversi punti dell'impianto.

f) Accertarsi che la bombola si trovi sulla bilancia prima che avvenga il recupero.

g) Avviare il macchinario di recupero e utilizzarlo in conformità alle istruzioni del costruttore.

h) Non riempire eccessivamente le bombole. (Carica liquida non superiore all'80 % del volume).

i) Non superare la pressione massima di esercizio della bombola, nemmeno temporaneamente.

j) Una volta riempite correttamente le bombole e completato il processo, accertarsi che le bombole e l'apparecchiatura vengano rimosse dal sito tempestivamente e che tutte le valvole di isolamento dell'apparecchiatura vengano chiuse.

k) Il refrigerante recuperato non deve essere caricato in un altro impianto di refrigerazione prima di essere stato pulito e controllato.

#### 15. Etichettatura

L'apparecchiatura deve essere dotata di etichetta indicante che l'impianto è stato dismesso e svuotato del refrigerante. L'etichetta deve essere firmata e provvista di data. Assicurarsi che sull'apparecchiatura siano presenti etichette indicanti che la stessa contiene refrigerante infiammabile.

#### 16. Recupero

Quando si rimuove il refrigerante da un impianto, che sia per ragioni di assistenza o di dismissione, come buona prassi si raccomanda di estrarre tutto il refrigerante in modo sicuro.

Durante il trasferimento del refrigerante nelle bombole, garantire che vengano utilizzate solo bombole di recupero del refrigerante adeguate. Assicurarsi che sia disponibile il numero corretto di bombole per contenere l'intera carica dell'impianto. Tutte le bombole da utilizzare sono specificatamente designate per il refrigerante recuperato ed etichettate per quello specifico refrigerante (sono cioè bombole speciali per il recupero di refrigerante). Le bombole devono essere dotate di valvola di sfiato pressione e relative valvole di arresto in perfetto stato di funzionamento. Le bombole di recupero devono essere svuotate e, se possibile, raffreddate prima che si verifichi il recupero. L'apparecchiatura di recupero deve essere in perfetto stato di funzionamento con una serie di istruzioni relative alle attrezzature a portata di mano e deve essere adatta al recupero di refrigeranti infiammabili. Inoltre, deve essere presente una serie di bilance tarate perfettamente funzionanti. I tubi flessibili devono essere dotati di raccordi di collegamento a tenuta stagna e devono essere in condizioni ottimali. Prima di utilizzare il macchinario di recupero, controllare che sia in perfetto stato di funzionamento, che sia stato sottoposto a debita manutenzione e che tutti i componenti elettrici associati siano isolati per prevenire l'accensione in caso di dispersione di refrigerante. In caso di dubbi, consultare il costruttore.

Il refrigerante recuperato deve essere restituito al fornitore nell'apposita bombola di recupero, e deve essere compilato l'apposito documento di trasporto rifiuti. Non mischiare i refrigeranti nelle unità di recupero e, in particolare, nelle bombole. Se devono essere rimossi compressori o oli di compressori, assicurarsi che siano stati evacuati in misura accettabile tale da escludere la presenza di tracce di refrigerante infiammabile a contatto con il lubrificante. Il processo di evacuazione deve essere completato prima di restituire il compressore al fornitore. Per accelerare questo processo utilizzare solo la resistenza elettrica collegata al corpo del compressore. Per drenare l'olio dall'impianto procedere in assoluta sicurezza.

---

## AVVERTENZE E INFORMAZIONI

Non tentare mai di operare personalmente manutenzioni che implicino l'apertura della macchina: la presenza di elementi sotto tensione e del gas contenuto nel circuito frigorifero, rendono particolarmente pericolose queste operazioni. Contattare sempre un servizio di Assistenza tecnica specializzato.

### ATTENZIONE

Staccare sempre la spina prima di qualsiasi operazione.  
Non far entrare acqua nella griglia superiore. Non ostacolare il flusso dell'aria.  
Non utilizzare mai il deumidificatore all'aperto.  
Non usare in luoghi con presenza di vapori corrosivi o sostanze pericolose.  
Non appoggiare nessun oggetto sopra l'apparecchio.  
Prima di rimuovere l'apparecchio assicurarsi che la tanica raccolta condensa sia vuota.  
Non tirare il cavo elettrico per spegnere l'apparecchio.  
Non aprire mai la carrozzeria del deumidificatore.  
Dopo aver spento l'apparecchio attendere qualche minuto prima di riaccenderlo.  
Non utilizzare l'apparecchio su superfici inclinate  
Non utilizzare prolunghe per il cavo di alimentazione elettriche

### IMPORTANTE

- Non accendere e spegnere continuamente l'unità e non inclinarla. Se l'unità non si accende scollegare la spina e richiedere l'assistenza del rivenditore locale.
- Non spruzzare insetticidi o altre sostanze chimiche per evitare deformazioni alla struttura in plastica.
- Questo deumidificatore è utilizzabile esclusivamente per uso domestico: ogni altro uso deve essere considerato improprio.

**Attenzione il deumidificatore non funziona con temperatura inferiore a 5°C o superiore a 32°C.**

### ASSISTENZA POST-VENDITA

In caso di necessità, rivolgersi per informazioni al proprio rivenditore o al servizio assistenza del produttore.

### MANUTENZIONE

A volte può essere presente della sporcizia nel deumidificatore dopo averlo utilizzato per varie stagioni, riducendo l'efficienza. E' importante svuotare periodicamente l'acqua di condensa accumulata nell'unità e si raccomanda di eseguire periodicamente le operazioni di manutenzione e di rivolgersi al proprio rivenditore locale per l'assistenza.

# NOZIONI SULL'UMIDITÀ

## L'UMIDITÀ DELL'ARIA

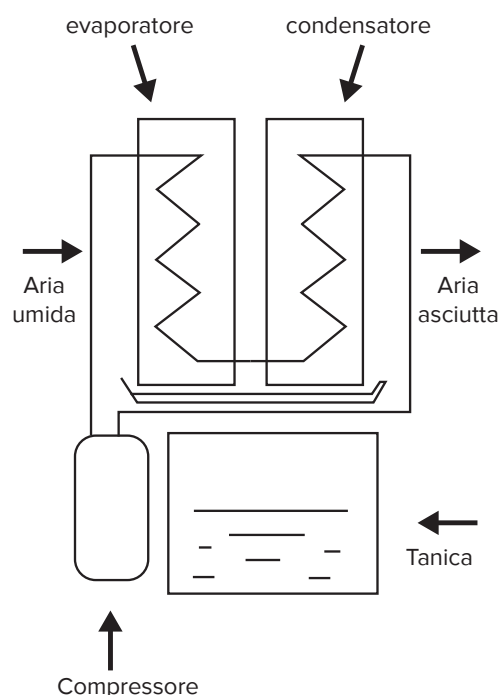
Una certa quantità di vapore acqueo è sempre presente nell'aria: la capacità dell'aria di contenere vapore è tanto maggiore quanto più elevata è la sua temperatura.

Ad esempio, alla temperatura di 26°C il massimo contenuto di umidità è di 21,4 g di vapore per ogni kg di aria, mentre a 30°C il massimo contenuto di umidità è di 27,2 g di vapore per ogni kg di aria. In realtà i massimi contenuti di umidità costituiscono dei casi estremi che non si verificano alle nostre latitudini. In tali condizioni l'aria viene detta "satura" (ossia essa non è più in grado di contenere ulteriore umidità) e il vapore acqueo inizia a condensare. Si definisce "umidità relativa" il rapporto che intercorre tra il contenuto effettivo di umidità nell'aria e il massimo possibile a quella determinata temperatura.

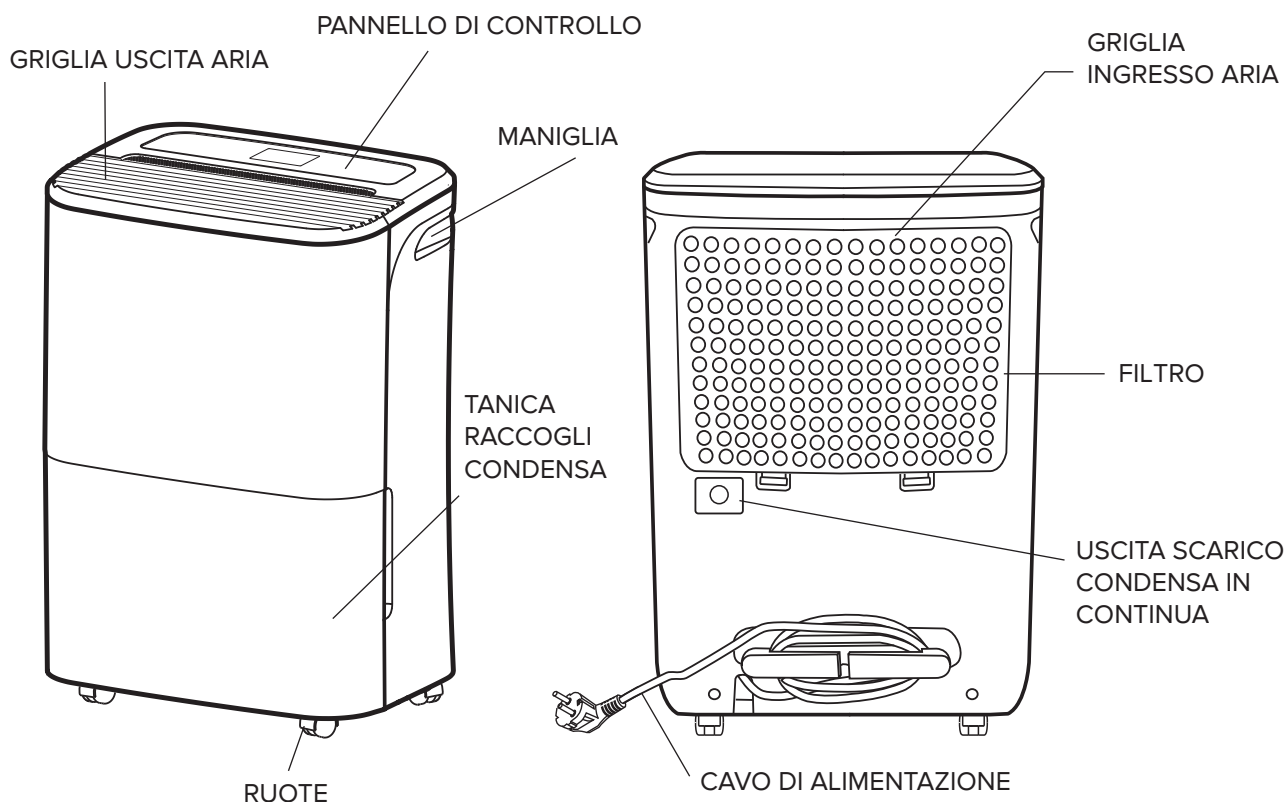
Ad esempio, se alla predetta temperatura di 26°C il contenuto effettivo di umidità è di 10,7 g di vapore per ogni kg di aria, l'umidità relativa sarà di:

$$\frac{10,7 \times 100}{21,4} = 50\%$$

L'umidità relativa viene sempre espressa in valore percentuale (%). Oltre che per cause naturali, negli ambienti chiusi il contenuto di umidità dell'aria può aumentare per effetto delle persone presenti, per le attività che si svolgono ecc. Un'umidità eccessiva o un'umidità troppo ridotta sono, per opposte ragioni, nocive per l'organismo umano e, perciò, da evitare.

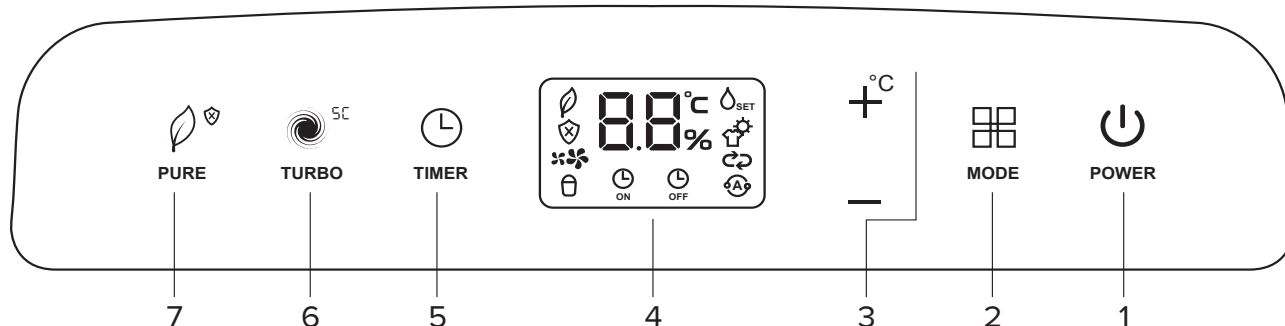


## DESCRIZIONE DEL PRODOTTO





## PANNELLO DI CONTROLLO




### 1. TASTO POWER

Premere per accendere e spegnere il deumidificatore.

### 2. TASTO MODE


Premere per selezionare la modalità di funzionamento desiderata tra modalità STANDARD, SUPER LAVANDERIA, IN CONTINUO e AUTO.

 , modalità STANDARD, il deumidificatore lavora fino al raggiungimento dell'umidità impostata.

 , modalità SUPER LAVANDERIA, il deumidificatore imposta automaticamente la velocità della ventola e l'umidità relativa in funzione della temperatura ambiente rilevata. La modalità rimane attiva fino ad un massimo di 10h.

NOTA: in questa modalità non è possibile modificare la velocità della ventola e l'umidità relativa.

 , modalità IN CONTINUO, il deumidificatore lavora alla massima deumidificazione senza limiti di tempo.

 , modalità AUTO, il deumidificatore imposta l'umidità relativa in funzione della temperatura ambiente rilevata al fine di massimizzare il comfort dell'ambiente, secondo le seguenti regole:

Temperatura ambiente rilevata	Umidità relativa impostata
$T \leq 18 \text{ }^{\circ}\text{C}$	55%
$18 \text{ }^{\circ}\text{C} < T < 25 \text{ }^{\circ}\text{C}$	50%
$T \geq 25 \text{ }^{\circ}\text{C}$	45%

NOTA: in questa modalità non è possibile modificare l'umidità relativa.

Nei modelli dotati di funzionalità wireless, tenendo premuto il tasto MODE per 3 secondi, il display mostra la sigla AP per 8 minuti, durante i quali tutte le altre funzioni vengono disabilitate ed è possibile effettuare la connessione con la propria rete domestica.

### 3. IMPOSTAZIONE UMIDITÀ/VISUALIZZAZIONE TEMPERATURA

#### IMPOSTAZIONE UMIDITÀ

Il livello di umidità relativa desiderata può essere impostato da un minimo di 35% a un massimo di 80% con variazioni del 5% ad ogni pressione dei tasti di controllo "+" e "-". Quando viene raggiunto il valore di umidità prefissato, il compressore si arresta.

NOTA: i tasti di impostazione umidità sono disabilitati nella modalità SUPER LAVANDERIA, IN CONTINUO e AUTO.

#### VISUALIZZAZIONE TEMPERATURA

È possibile visualizzare la temperatura ambiente in °C tenendo premuto per più di 3 secondi il tasto "+". Questa operazione è possibile sia quando il deumidificatore è in funzione sia quando è spento, purché collegato alla rete elettrica. La temperatura ambiente viene visualizzata per 10 secondi.

### 4. DISPLAY LCD

Il display è in grado di mostrare le modalità di funzionamento, l'umidità relativa dell'ambiente o quella impostata, la temperatura dell'ambiente, la velocità della ventola, il timer, le funzioni speciali e gli allarmi di blocco.

Quando il deumidificatore è collegato all'alimentazione elettrica viene visualizzata l'umidità relativa dell'ambiente e, tenendo premuto per più di 3 secondi il tasto "+", la temperatura ambiente.

### 5. TASTO TIMER

Premere per impostare lo spegnimento o l'accensione programmata del deumidificatore. Quando impostato, l'icona TIMER ON e/o TIMER OFF viene visualizzata sul display. Premere o tenere premuti i tasti di controllo "+" e "-" per impostare il ritardo desiderato: le variazioni sono di 0,5h (30 min) nell'intervallo 0-10h, mentre di 1h (60 min) nell'intervallo 10-24h. Riportare il ritardo a 0,0h per cancellare la funzione TIMER ON e/o TIMER OFF.

NOTA: è possibile impostare il TIMER sia quando il deumidificatore è in funzione sia quando è spento, purché collegato alla rete elettrica.



## 6. TASTO TURBO/SELF CLEAN

TURBO 

Premere per selezionare la velocità di ventilazione desiderata tra normale (l'indicatore "3" si accende) e funzione turbo (l'indicatore "4" si accende).

NOTA: il tasto TURBO è disabilitato in modalità SUPER LAVANDERIA o per le funzioni speciali SELF CLEAN, PURIFICATORE D'ARIA e ANTIMUFFA.

SELF CLEAN 

Tenendo premuto per più di 3 secondi il tasto TURBO, viene attivata la funzione SELF CLEAN

## 7. TASTO PURE/ANTI MUFFA

PURE 

Premere per selezionare la funzione PURIFICATORE D'ARIA che, sfruttando un filtro HEPA (High Efficiency Particulate Air) fornito con il prodotto, abbate sensibilmente polveri, batteri ed allergeni presenti nell'ambiente.

ANTI MUFFA 

Tenendo premuto per più di 3 secondi il tasto PURE, viene attivata la funzione ANTI MUFFA.

### **ATTENZIONE**

Non intervenire sul selettore con le mani bagnate (rischio di lesioni personali per folgorazione).

Non avviare o spegnere l'apparecchio inserendo o staccando la spina del cavo di alimentazione di corrente (rischio di lesioni personali per folgorazione).

Non esporsi per molto tempo al flusso diretto dell'aria (rischio di lesioni personali per sensibilizzazione cutanea).

## FUNZIONI SPECIALI

### AUTORESTART

Questa funzione permette al deumidificatore, in caso di black-out elettrico, di ripartire con le ultime impostazioni memorizzate.

### FUNZIONE ANTICONGELAMENTO

Previene il congelamento dell'evaporatore aumentando la vita del deumidificatore migliorandone il risparmio energetico. Quando entra in funzione, la ventola continua a girare mentre il compressore si ferma e il display mostra la sigla "P1".

### BLOCCO TANICA PIENA

Il deumidificatore si arresta quando la tanica di raccolta condensa è piena oppure non è posizionata correttamente, il display mostra la scritta "P2" e appare sul display la spia di sicurezza .

NOTA: quando il compressore si arresta, è necessario attendere 3 minuti prima che riprenda il funzionamento.

### FUNZIONE ANTIMUFFA

Si attiva tenendo premuto per più di 3 secondi il tasto PURE. Questa funzione imposta la velocità della ventola e le ore di funzionamento del deumidificatore (fino ad un massimo 4h), a seconda dell'umidità dell'ambiente rilevata. In questo modo si ottiene il massimo confort per l'uomo e, allo stesso tempo, un ambiente avverso alla creazione di muffe e batteri.

Per disattivare questa funzione tenere premuto per più di 3 secondi il tasto PURE o selezionare una modalità di funzionamento con il tasto MODE.

### SELF CLEAN

Si attiva tenendo premuto per più di 3 secondi il tasto TURBO, il display mostra la sigla SC per 5 secondi e poi scompare.

Il SELF CLEAN entra in funzione appena il deumidificatore viene spento e lavora per 15 minuti; il display mostra la sigla SC per tutta la durata del ciclo.

Questa funzione permette la pulizia e l'asciugatura degli scambiatori tramite dei cicli di ventilazione e deumidificazione, mantenendoli in condizioni ottimali per il successivo funzionamento.

Per disattivare la funzione SELF CLEAN tenere premuto il tasto TURBO per 3 secondi, la sigla SC lampeggia sul display per 5 secondi e poi scompare.

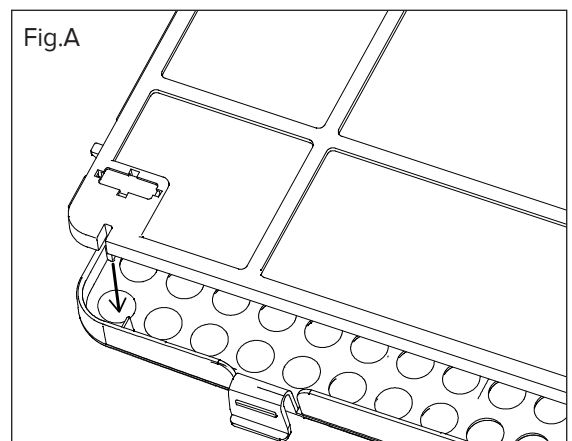
### FUNZIONE PURIFICATORE D'ARIA

Questa funzione permette di abbattere sensibilmente polveri, batteri ed allergeni presenti nell'ambiente, sfruttando un filtro HEPA (High Efficiency Particulate Air), fornito a corredo con il deumidificatore.

La funzione PURIFICATORE D'ARIA si attiva premendo il tasto PURE e, durante il suo funzionamento, tutte le altre modalità e funzioni speciali vengono inibite. Per un corretto funzionamento assicurarsi di aver inserito il filtro HEPA nell'apposito alloggiamento rispettando le specifiche di installazione riportate in fig.A.

### **ATTENZIONE**

Un'errata o forzata installazione del filtro potrebbe comportare un malfunzionamento del deumidificatore, con successivo surriscaldamento e rottura dello stesso.



# SCARICO CONDENSA

Il deumidificatore ha la possibilità di scaricare l'acqua di condensa in due modi differenti:

## 1. SCARICO IN TANICA

L'acqua di condensa viene raccolta direttamente nella tanica posta nella parte inferiore del deumidificatore. Quando quest'ultima è piena, la macchina arresta il funzionamento automaticamente, si accende la spia di tanica piena e il display visualizza "P2"

### OPERAZIONI PER LO SVUOTAMENTO DELLA TANICA:

- Estrarre leggermente la tanica utilizzando le maniglie ai lati (fig. A).
- Estrarre completamente la tanica facendo attenzione a non far cadere l'acqua di condensa
- Non appoggiare la tanica a terra; essendo la sua base irregolare potrebbe cadere causando il versamento dell'acqua.
- Scaricare l'acqua.
- Riposizionare la tanica nell'apposita sede. Il deumidificatore riprenderà a funzionare automaticamente

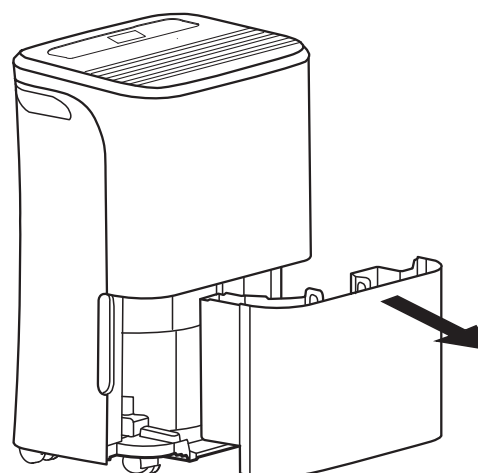


fig.A

### ATTENZIONE:

- Non rimuovere il galleggiante (presente all'interno della tanica) durante le operazioni di svuotamento dell'acqua.
- Riposizionare correttamente la tanica (dopo averla svuotata).
- L'errato posizionamento della tanica potrebbe impedire l'avvio del deumidificatore. Verificare che la spia di sicurezza tanica piena sia spenta. Si consiglia, prima di togliere la tanica, di dare dei colpetti sulla parte alta del deumidificatore così da permettere all'acqua di scendere completamente all'interno della tanica. Non è da escludere che dopo aver tolto la tanica possano cadere alcune gocce d'acqua.
- Prima di effettuare qualsiasi operazione sull'apparecchio assicurarsi di avere tolto l'alimentazione.

## 2. DRENAGGIO IN CONTINUA

Consente di scaricare l'acqua di condensa senza che quest'ultima si raccolga all'interno della tanica. E' particolarmente adatta nel caso in cui vi sia la necessità di far funzionare il deumidificatore per un lungo periodo di tempo, senza possibilità di svuotare ripetutamente la tanica.

### ISTRUZIONI

- Rimuovere il tappo di gomma dal foro di destra posto sul retro dell'unità. (fig.B)
- Collegare un tubo (non incluso) di diametro interno 13,5 mm al foro (fig.C). Fare in modo che l'altra estremità del tubo finisca in un punto di raccolta acqua che si trovi al di sotto del livello del foro di scarico
- Accendere l'unità.

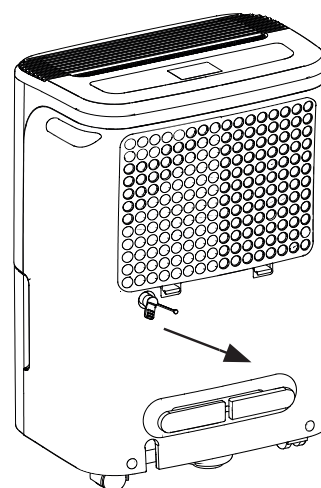


fig.B

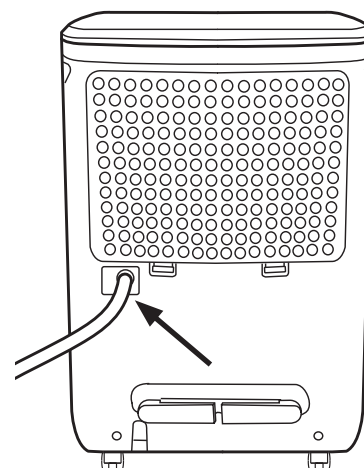


fig.C

## CONSIGLI PER IL POSIZIONAMENTO

Vi consigliamo, per un buon funzionamento del deumidificatore, di rispettare le distanze come indicato nella fig.D.

Posizionare il deumidificatore su una superficie stabile, liscia e orizzontale.

L'apparecchio può essere trasportato tramite l'uso delle rotelle. Prima di un trasporto, togliere l'alimentazione all'apparecchio e svuotare la tanica raccogli condensa.

## PICCOLA MANUTENZIONE

Prima di qualsiasi operazione di pulizia, staccare la spina o disinserire l'interruttore automatico.

### 1. PULIZIA DEL DEUMIDIFICATORE

- Pulire il deumidificatore utilizzando un panno inumidito con acqua tiepida (non più di 40°C) e sapone neutro. Non usare solventi o detersivi aggressivi
- Non spruzzare acqua direttamente sull'unità

### 2. PULIZIA DELLA TANICA

Pulire la tanica di raccolta condensa con regolarità (2-3 settimane), in modo da prevenire la formazione di muffe e batteri. Utilizzare acqua e detersivi non aggressivi.

### 3. PULIZIA DEI FILTRI

#### Filtro antipolvere

Per un buon rendimento del deumidificatore, la pulizia del filtro è essenziale (da eseguire almeno ogni 30 giorni).

- Estrarre la griglia posteriore sollevando la parte inferiore e poi farla scivolare verso il basso fig.E.
- Rimuovere il filtro dalla griglia e pulirlo con aspirapolvere o lavarlo con acqua tiepida e detersivo neutro.
- Asciugarlo bene (non lasciarlo esposto al sole)
- Rimettere il filtro con la griglia in posizione.

#### Filtro antiodore

(rimuove cattivi odori e composti organici volatili)

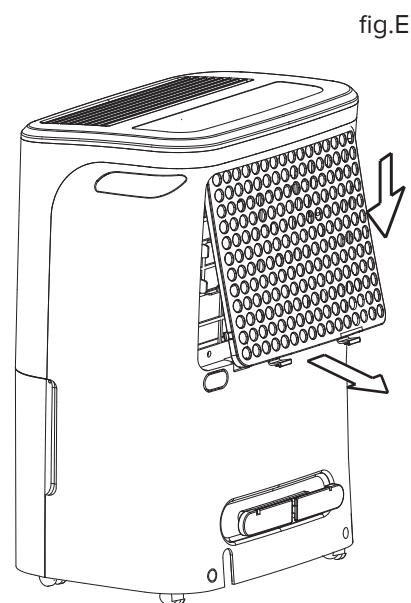
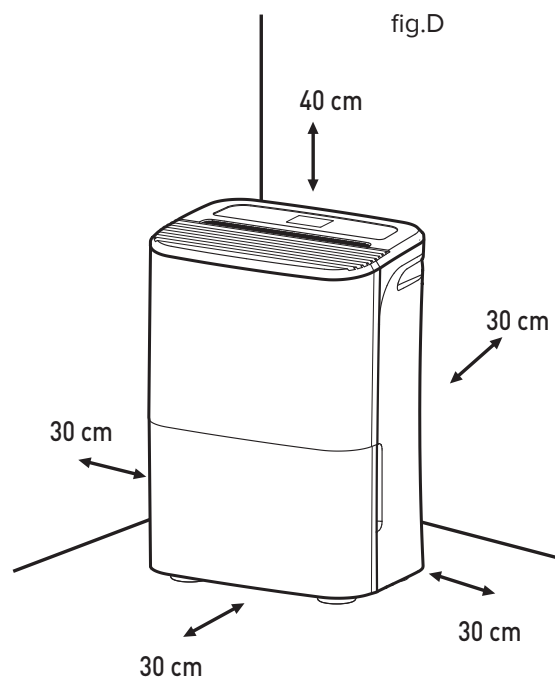
- Estrarre il filtro antiodore dall'apposita sede sul filtro antipolvere.
- Sostituire il filtro ogni 24 mesi.

#### AVVERTENZA

**Non utilizzare il deumidificatore senza il filtro antipolvere**

### MANUTENZIONE DI FINE STAGIONE

1. Eliminare l'acqua di condensa eventualmente presente nella tanica
2. Pulire l'unità, la tanica e il filtro antipolvere.
3. Coprire l'unità per evitare il deposito di polvere.
4. Riporre il deumidificatore in luogo asciutto e ben ventilato.



## SE IL DEUMIDIFICATORE NON FUNZIONA

PRIMA DI RICHIEDERE L'INTERVENTO DEL SERVIZIO ASSISTENZA EFFETTUARE I CONTROLLI ILLUSTRATI DI SEGUITO:

PROBLEMA	CAUSA	RIMEDIO
L'unità non si avvia premendo il tasto ON/OFF	1) La spina non è ben inserita 2) L'interruttore generale non è inserito 3) La spia tanica piena è accesa 4) La tanica è piena o non inserita correttamente	1) Inserire la spina correttamente 2) Verificare l'interruttore generale 3) Svuotare la tanica 4) Riposizionare correttamente la tanica
L'unità non riesce a deumidificare la stanza sufficientemente	1) L'ingresso o l'uscita dell'aria sono ostruiti (tende, oggetti, pareti...) 2) Il livello di umidità impostato non è sufficientemente basso 3) Finestre e porte della stanza non sono chiuse 4) La temperatura ambiente è troppo bassa (inferiore a 5°C) o alta (superiore a 32°C) 5) Il filtro dell'aria è intasato	1) Liberare ingresso e uscita dell'aria 2) Regolare opportunamente il livello di umidità 3) Chiudere finestre e porte 5) Pulire il filtro dell'aria
L'unità è molto rumorosa	1) Il filtro dell'aria è intasato 2) L'unità è inclinata 3) La superficie di appoggio non è piana	1) Pulire il filtro dell'aria 2) 3) Riposizionare l'unità
Il display mostra la scritta "P2"	Tanica piena	Svuotare la tanica e riposizionarla correttamente
Il display mostra la scritta "AS"	Il sensore di umidità è scollegato o in corto circuito	Contattare il servizio di assistenza tecnica
Il display mostra la scritta "ES"	Il sensore di temperatura è scollegato o in corto circuito	Contattare il servizio di assistenza tecnica

## SCHEDA PRODOTTO

Tipo di apparecchio	Deumidificatore
Marchio del fornitore	ARISTON

		<b>DEOS 21s - 21s NET</b>
Deumidificazione <sup>(1)</sup>	litri/giorno	20
Potenza assorbita <sup>(1)</sup> (max)	W	(360) 440
Pressione sonora <sup>(1)</sup>	dB(A)	45,5
Tipo refrigerante		R290
GWP <sup>(2)</sup>		3
Temperatura di esercizio	°C	5/32
Capacità tanica	litri	3
Alimentazione e numero di fasi	Hz - V - Ph	50-230-1
Tipologia compressore		Alternativo
Portata d'aria massima	m <sup>3</sup> /h	166
Carica standard refrigerante	kg	0,07
Dimensioni	mm	385x300x530
Peso (netto/lordo)	kg	14,4 / 15,2

(1) relativa a condizioni di funzionamento 30°C e 80% umidità relativa

(2) La perdita di refrigerante contribuisce al cambiamento climatico. In caso di rilascio nell'atmosfera, i refrigeranti con un potenziale di riscaldamento globale (GWP) più basso contribuiscono in misura minore al riscaldamento globale rispetto a quelli con un GWP più elevato. Questo apparecchio contiene un fluido refrigerante con un GWP di 3. Se 1 kg di questo fluido refrigerante fosse rilasciato nell'atmosfera, quindi, l'impatto sul riscaldamento globale sarebbe 3 volte più elevato rispetto a 1 kg di CO<sub>2</sub>, per un periodo di 100 anni. In nessun caso l'utente deve cercare di intervenire sul circuito refrigerante o di disassemblare il prodotto. In caso di necessità occorre sempre rivolgersi a personale qualificato.

Dear Customer,

We would like to thank you for purchasing one of our dehumidifiers.

We are confident in having supplied you with a technically sound product.

This booklet contains some suggestions and precautions for operating the appliance correctly and performing maintenance, so that you can fully appreciate its features.

Store this booklet in a safe place for further reference.

Our nearest technical assistance centre remains at your disposal for any need you may have.

Yours faithfully.

Despite the utmost care taken in publishing this booklet, some errors may nonetheless have been overlooked by our proof-reading department.

We therefore kindly ask you to report to us any mistakes you may notice, in order to help us improve our service.

**THIS PRODUCT CONFORMS TO EU DIRECTIVE 2012/19/EU**

The barred dustbin symbol appearing on the appliance indicates that the product must be disposed of separately from household waste once it reaches the end of its lifespan, and transferred to a waste disposal site for electric and electronic equipment, or returned to the dealer when purchasing a new appliance of the same kind.

The user is responsible for delivering the decommissioned appliance to a suitable waste disposal site.





Proper separated collection of the decommissioned appliance and its subsequent eco-compatible recycling, treatment and disposal helps to prevent negative effects on the environment and human health, besides encouraging reuse of the materials comprising the product.

For further details on the available waste collection systems, contact your local waste disposal office, or the dealer from which the product was purchased.




## SAFETY RULES

**READ THIS MANUAL CAREFULLY AND STORE IT SAFELY, AS IT CONTAINS IMPORTANT INFORMATION FOR SAFE INSTALLATION, USE AND MAINTENANCE OF YOUR NEW APPLIANCE.**

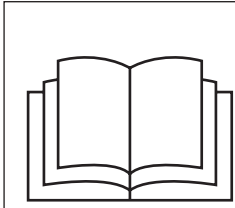
RULE	RISK	
Do not perform any operations that involve opening the appliance.	Electrocution due to exposure to live components. Personal injury caused by burns due to overheated components, or wounds caused by sharp edges or protrusions.	
Make sure that the systems to which the appliance should be connected comply with the applicable regulations.	Electrocution due to exposure to live wires.	
Do not start or stop the appliance simply by plugging it into the mains electricity socket or unplugging it.	Electrocution through contact with a damaged cable or plug, or socket.	
Do not damage/modify/heat the power cable or place heavy objects on top of it.	Electrocution due to non-insulated live wires.	
Do not leave any objects on top of the appliance.	Personal injury due to objects falling as a result of vibrations.	
Do not climb onto the appliance.	Personal injury due to the appliance falling.	
Do not attempt to clean the appliance without first turning it off and unplugging it or switching the dedicated switch off.	Electrocution due to exposure to live components.	
Do not direct the air flow towards gas hobs or gas stoves.	Explosions, fires or intoxication due to the discharge of gas from supply nozzles. Flames extinguished by the air flow.	
Do not place your fingers in the air outlets or in the air inlet grilles.	Electrocution due to exposure to live components. Personal injury from cuts.	
Do not drink the condensate water.	Personal injury from poisoning.	
If you notice a burnt smell or see smoke coming out of the device, disconnect it from the power supply, open all windows and contact the technician.	Personal injury from burns or fume inhalation.	
Ensure that there is sufficient ventilation in the room in which the dehumidifier is installed if a combustion appliance is also located there.	Lack of oxygen.	
Do not operate the unit in the presence of hazardous substances and flammable or corrosive gases.	Risk of fire, injury, explosion.	
If the power cable is damaged, it must be replaced by the manufacturer or by the relevant technical assistance service, or – at all events – by a suitably qualified technician, in order to prevent potential risks.	Electrocution due to exposure to live wires.	
Avoid prolonged exposure to the air flow.	Health issues.	
Do not use any insecticides, solvents or aggressive detergents to clean the appliance.	Damage to plastic or painted parts.	
Do not use the appliance for any purpose other than normal domestic use.	Damage to the device caused by operation overload. Damage to objects caused by improper use.	
Do not allow children or inexperienced persons to operate the appliance.	Damage to the appliance caused by improper use.	
Do not direct the air flow towards valuable items, plants or animals.	Damage or deterioration due to excessive cold/heat, humidity, ventilation.	
Make sure that the appliance is connected to an efficient earthing system.		

Symbol legend:

 Failure to comply with this warning implies the risk of injury to persons, which in some circumstances may be fatal.

 Failure to comply with this warning implies the risk of damage – even serious damage in some circumstances – to property and plants or harm to animals.

# OPERATING AND MAINTENANCE INSTRUCTIONS



Please carefully read the instructions provided in this manual before using the air conditioning unit



This appliance contains refrigerant gas R290

## **⚠ WARNINGS (for using R290/R32 refrigerant only)**

- Do not use means to accelerate the defrosting process or to clean, other than those recommended by the manufacturer.
- The appliance shall be stored in a room without continuously operating ignition sources (for example: open flames, an operating gas appliance or an operating electric heater).
- Do not pierce or burn.
- Be aware that the refrigerants may not contain an odour.
- Appliance should be installed, operated and stored in a room with a floor area larger than 4 m<sup>2</sup>.
- Compliance with national gas regulations shall be observed.
- Keep ventilation openings clear of obstruction.  
The appliance shall be stored so as to prevent mechanical damage from occurring.
- A warning that the appliance shall be stored in a well-ventilated area where the room size corresponds to the room area as specified for operation.
- Any person who is involved with working on or breaking into a refrigerant circuit should hold a current valid certificate from an industry-accredited assessment authority, which authorises their competence to handle refrigerants safely in accordance with an industry recognised assessment specification.
- Servicing shall only be performed as recommended by the equipment manufacturer. Maintenance and repair requiring the assistance of other skilled personnel shall be carried out under the supervision of the person competent in the use of flammable refrigerants.

### **1. Transport of equipment containing flammable refrigerants**

See transport regulations

### **2. Marking of equipment using signs**

See local regulations

### **3. Disposal of equipment using flammable refrigerants**

See national regulations.

### **4. Storage of equipment/appliances**

The storage of equipment should be in accordance with the manufacturer's instructions.

### **5. Storage of packed (unsold) equipment**

Storage package protection should be constructed such that mechanical damage to the equipment inside the package will not cause a leak of the refrigerant charge.

The maximum number of pieces of equipment permitted to be stored together will be determined by local regulations.

### **6. Information on servicing**

#### **1) Checks to the area**

Prior to beginning work on systems containing flammable refrigerants, safety checks are necessary to ensure that the risk of ignition is minimised. For repair to the refrigerating system, the following precautions shall be complied with prior to conducting work on the system.

#### **2) Work procedure**

Work shall be undertaken under a controlled procedure so as to minimise the risk of a flammable gas or vapour being present while the work is being performed.

#### **3) General work area**

All maintenance staff and others working in the local area shall be instructed on the nature of work being carried out. Work in confined spaces shall be avoided. The area around the workspace shall be sectioned off. Ensure that the conditions within the area have been made safe by control of flammable material.



#### 4) Checking for presence of refrigerant

The area shall be checked with an appropriate refrigerant detector prior to and during work, to ensure the technician is aware of potentially flammable atmospheres. Ensure that the leak detection equipment being used is suitable for use with flammable refrigerants, i.e. non-sparking, adequately sealed or intrinsically safe.

#### 5) Presence of fire extinguisher

If any hot work is to be conducted on the refrigeration equipment or any associated parts, appropriate fire extinguishing equipment shall be available to hand. Have a dry powder or CO<sub>2</sub> fire extinguisher adjacent to the charging area.

#### 6) No ignition sources

No person carrying out work in relation to a refrigeration system which involves exposing any pipe work that contains or has contained flammable refrigerant shall use any sources of ignition in such a manner that it may lead to the risk of fire or explosion. All possible ignition sources, including cigarette smoking, should be kept sufficiently far away from the site of installation, repairing, removing and disposal, during which flammable refrigerant can possibly be released to the surrounding space. Prior to work taking place, the area around the equipment is to be surveyed to make sure that there are no flammable hazards or ignition risks. No Smoking signs shall be displayed.

#### 7) Ventilated area

Ensure that the area is in the open or that it is adequately ventilated before breaking into the system or conducting any hot work. A degree of ventilation shall continue during the period that the work is carried out. The ventilation should safely disperse any released refrigerant and preferably expel it externally into the atmosphere.

#### 8) Checks to the refrigeration equipment

Where electrical components are being changed, they shall be fit for the purpose and to the correct specification. At all times the manufacturer's maintenance and service guidelines shall be followed. If in doubt consult the manufacturer's technical department for assistance. The following checks shall be applied to installations using flammable refrigerants: The charge size is in accordance with the room size within which the refrigerant containing parts are installed; The ventilation machinery and outlets are operating adequately and are not obstructed; If an indirect refrigerating circuit is being used, the secondary circuit shall be checked for the presence of refrigerant; Marking to the equipment continues to be visible and legible. Markings and signs that are illegible shall be corrected; Refrigeration pipe or components are installed in a position where they are unlikely to be exposed to any substance which may corrode refrigerant containing components, unless the components are constructed of materials which are inherently resistant to being corroded or are suitably protected against being so corroded.

#### 9) Checks to electrical devices

Repair and maintenance to electrical components shall include initial safety checks and component inspection procedures. If a fault exists that could compromise safety, then no electrical supply shall be connected to the circuit until it is satisfactorily dealt with. If the fault cannot be corrected immediately but it is necessary to continue operation, an adequate temporary solution shall be used. This shall be reported to the owner of the equipment so all parties are advised.

Initial safety checks shall include:

That capacitors are discharged: this shall be done in a safe manner to avoid possibility of sparking;

That there no live electrical components and wiring are exposed while charging, recovering or purging the system;

That there is continuity of earth bonding.

### 7. Repairs to sealed components

1) During repairs to sealed components, all electrical supplies shall be disconnected from the equipment being worked upon prior to any removal of sealed covers, etc. If it is absolutely necessary to have an electrical supply to equipment during servicing, then a permanently operating form of leak detection shall be located at the most critical point to warn of a potentially hazardous situation.

2) Particular attention shall be paid to the following to ensure that by working on electrical components, the casing is not altered in such a way that the level of protection is affected. This shall include damage to cables, excessive number of connections, terminals not made to original specification, damage to seals, incorrect fitting of glands, etc.

Ensure that apparatus is mounted securely.

Ensure that seals or sealing materials have not degraded such that they no longer serve the purpose of preventing the ingress of flammable atmospheres. Replacement parts shall be in accordance with the manufacturer's specifications.

NOTE: The use of silicon sealant may inhibit the effectiveness of some types of leak detection equipment. Intrinsically safe components do not have to be isolated prior to working on them.

### 8. Repair to intrinsically safe components

Do not apply any permanent inductive or capacitance loads to the circuit without ensuring that this will not exceed the permissible voltage and current permitted for the equipment in use. Intrinsically safe components are the only types that can be worked on while live in the presence of a flammable atmosphere. The test apparatus shall be at the correct rating. Replace components only with parts specified by the manufacturer. Other parts may result in the ignition of refrigerant in the atmosphere from a leak.

### 9. Cabling

Check that cabling will not be subject to wear, corrosion, excessive pressure, vibration, sharp edges or any other adverse



environmental effects. The check shall also take into account the effects of aging or continual vibration from sources such as compressors or fans.

#### **10. Detection of flammable refrigerants**

Under no circumstances shall potential sources of ignition be used in the searching for or detection of refrigerant leaks. A halide torch (or any other detector using a naked flame) shall not be used.

#### **11. Leak detection methods**

The following leak detection methods are deemed acceptable for systems containing flammable refrigerants. Electronic leak detectors shall be used to detect flammable refrigerants, but the sensitivity may not be adequate, or may need re-calibration. (Detection equipment shall be calibrated in a refrigerant-free area.) Ensure that the detector is not a potential source of ignition and is suitable for the refrigerant used. Leak detection equipment shall be set at a percentage of the LFL of the refrigerant and shall be calibrated to the refrigerant employed and the appropriate percentage of gas (25 % maximum) is confirmed. Leak detection fluids are suitable for use with most refrigerants but the use of detergents containing chlorine shall be avoided as the chlorine may react with the refrigerant and corrode the copper pipe-work. If a leak is suspected, all naked flames shall be removed/ extinguished. If a leakage of refrigerant is found which requires brazing, all of the refrigerant shall be recovered from the system, or isolated (by means of shut off valves) in a part of the system remote from the leak. Oxygen free nitrogen (OFN) shall then be purged through the system both before and during the brazing process.

#### **12. Removal and evacuation**

When breaking into the refrigerant circuit to make repairs or for any other purpose conventional procedures shall be used. However, it is important that best practice is followed since flammability is a consideration. The following procedure shall be adhered to:

- Remove refrigerant;
- Purge the circuit with inert gas;
- Evacuate;
- Purge again with inert gas;
- Open the circuit by cutting or brazing.

The refrigerant charge shall be recovered into the correct recovery cylinders. The system shall be flushed with OFN to render the unit safe. This process may need to be repeated several times. Compressed air or oxygen shall not be used for this task.

Flushing shall be achieved by breaking the vacuum in the system with OFN and continuing to fill until the working pressure is achieved, then venting to atmosphere, and finally pulling down to a vacuum. This process shall be repeated until no refrigerant is within the system. When the final OFN charge is used, the system shall be vented down to atmospheric pressure to enable work to take place. This operation is absolutely vital if brazing operations on the pipe-work are to take place.

Ensure that the outlet for the vacuum pump is not close to any ignition sources and there is ventilation available.

#### **13. Charging procedures**

In addition to conventional charging procedures, the following requirements shall be followed. Ensure that contamination of different refrigerants does not occur when using charging equipment. Hoses or lines shall be as short as possible to minimise the amount of refrigerant contained in them.

Cylinders shall be kept upright.

Ensure that the refrigeration system is earthed prior to charging the system with refrigerant. Label the system when charging is complete (if not already).

Extreme care shall be taken not to overfill the refrigeration system.

Prior to recharging the system it shall be pressure tested with OFN. The system shall be leak tested on completion of charging but prior to commissioning. A follow up leak test shall be carried out prior to leaving the site.

#### **14. Decommissioning**

Before carrying out this procedure, it is essential that the technician is completely familiar with the equipment and all its detail. It is recommended good practice that all refrigerants are recovered safely. Prior to the task being carried out, an oil and refrigerant sample shall be taken in case analysis is required prior to re-use of reclaimed refrigerant. It is essential that electrical power is available before the task is commenced.

- a) Become familiar with the equipment and its operation.
- b) Isolate system electrically.
- c) Before attempting the procedure ensure that:

Mechanical handling equipment is available, if required, for handling refrigerant cylinders; All personal protective equipment is available and being used correctly;

The recovery process is supervised at all times by a competent person;

Recovery equipment and cylinders conform to the appropriate standards.

- d) Pump down refrigerant system, if possible.
- e) If a vacuum is not possible, make a manifold so that refrigerant can be removed from various parts of the system.
- f) Make sure that cylinder is situated on the scales before recovery takes place.

- g) Start the recovery machine and operate in accordance with manufacturer's instructions.
- h) Do not overfill cylinders. (No more than 80 % volume liquid charge).
- i) Do not exceed the maximum working pressure of the cylinder, even temporarily.
- j) When the cylinders have been filled correctly and the process completed, make sure that the cylinders and the equipment are removed from site promptly and all isolation valves on the equipment are closed off.
- k) Recovered refrigerant shall not be charged into another refrigeration system unless it has been cleaned and checked.

#### **15. Labelling**

Equipment shall be labelled stating that it has been de-commissioned and emptied of refrigerant. The label shall be dated and signed. Ensure that there are labels on the equipment stating the equipment contains flammable refrigerant.

#### **16. Recovery**

When removing refrigerant from a system, either for servicing or decommissioning, it is recommended good practice that all refrigerants are removed safely.

When transferring refrigerant into cylinders, ensure that only appropriate refrigerant recovery cylinders are employed. Ensure that the correct number of cylinders for holding the total system charge is available. All cylinders to be used are designated for the recovered refrigerant and labelled for that refrigerant (i.e. special cylinders for the recovery of refrigerant). Cylinders shall be complete with pressure relief valve and associated shut-off valves in good working order. Empty recovery cylinders are evacuated and, if possible, cooled before recovery occurs. The recovery equipment shall be in good working order with a set of instructions concerning the equipment that is at hand and shall be suitable for the recovery of flammable refrigerants. In addition, a set of calibrated weighing scales shall be available and in good working order. Hoses shall be complete with leak-free disconnect couplings and in good condition. Before using the recovery machine, check that it is in satisfactory working order, has been properly maintained and that any associated electrical components are sealed to prevent ignition in the event of a refrigerant release. Consult manufacturer if in doubt.

The recovered refrigerant shall be returned to the refrigerant supplier in the correct recovery cylinder, and the relevant Waste Transfer Note arranged. Do not mix refrigerants in recovery units and especially not in cylinders. If compressors or compressor oils are to be removed, ensure that they have been evacuated to an acceptable level to make certain that flammable refrigerant does not remain within the lubricant. The evacuation process shall be carried out prior to returning the compressor to the suppliers. Only electric heating to the compressor body shall be employed to accelerate this process. When oil is drained from a system, it shall be carried out safely.

## PRECAUTIONS AND INFORMATION

Never attempt to personally perform maintenance interventions that imply opening the machine: the presence of charged components and the gas contained in the refrigeration circuit make these operations particularly dangerous. Always contact a specialised technical assistance centre.

### CAUTION

Always unplug the appliance prior to effecting any operation.  
Prevent water from entering through the upper grille. Do not obstruct the air flow.  
Never use the dehumidifier outdoors.  
Do not use the appliance in places where corrosive vapours or dangerous substances are present.  
Do not place objects on top of the appliance.  
Before removing the appliance, make sure that the condensate collector tank is empty.  
Do not pull on the power cable to turn the appliance off.  
Never open the dehumidifier body.  
After turning the appliance off, wait a few minutes before turning it back on.  
Do not use the appliance on inclined surfaces.  
Do not use extensions for the power cable.

### IMPORTANT

- Do not turn the appliance on and off continuously and avoid tilting it. If the appliance does not switch on, unplug it from the socket and contact the local dealer for assistance.
- Do not spray insecticides or other chemical substances onto the appliance as they may cause warping of the plastic structure.
- This dehumidifier is exclusively designed for domestic use: any other use must be regarded as improper use.

**Warning: the dehumidifier does not operate at temperatures below 5°C or above 32°C.**

### AFTER-SALES ASSISTANCE

If necessary, contact your dealer or the manufacturer's technical assistance centre for further information.

### MAINTENANCE

Dirt may sometimes build up in the dehumidifier after it has been used for several seasons, resulting in a loss of efficiency. It is important to regularly empty the condensate water deposited in the appliance and periodically perform maintenance operations; contact the local dealer for technical assistance.

## HUMIDITY CONCEPTS

### AIR HUMIDITY

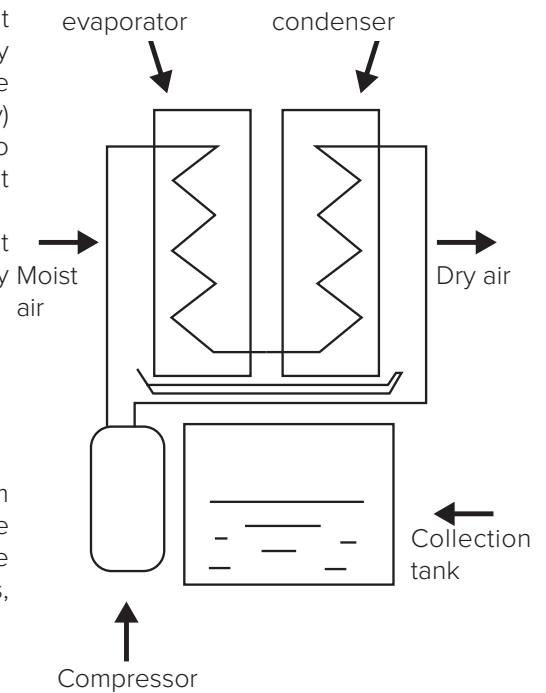
A certain amount of water vapour is always present in the air: the air's capacity to withhold water vapour increases with its temperature.

For example, at a temperature of 26°C, the maximum humidity content is 21.4 g of water vapour per kg of air, while at 30°C, the maximum humidity content is 27.2 g of water vapour per kg of air. In actual fact, the maximum humidity contents constitute extreme cases which do not occur at our latitudes. In these conditions, air is said to be 'saturated' (i.e. it cannot contain any more humidity) and the water vapour begins to condense. 'Relative humidity' refers to the ratio between the air's actual humidity and the maximum possible humidity content at that particular temperature.

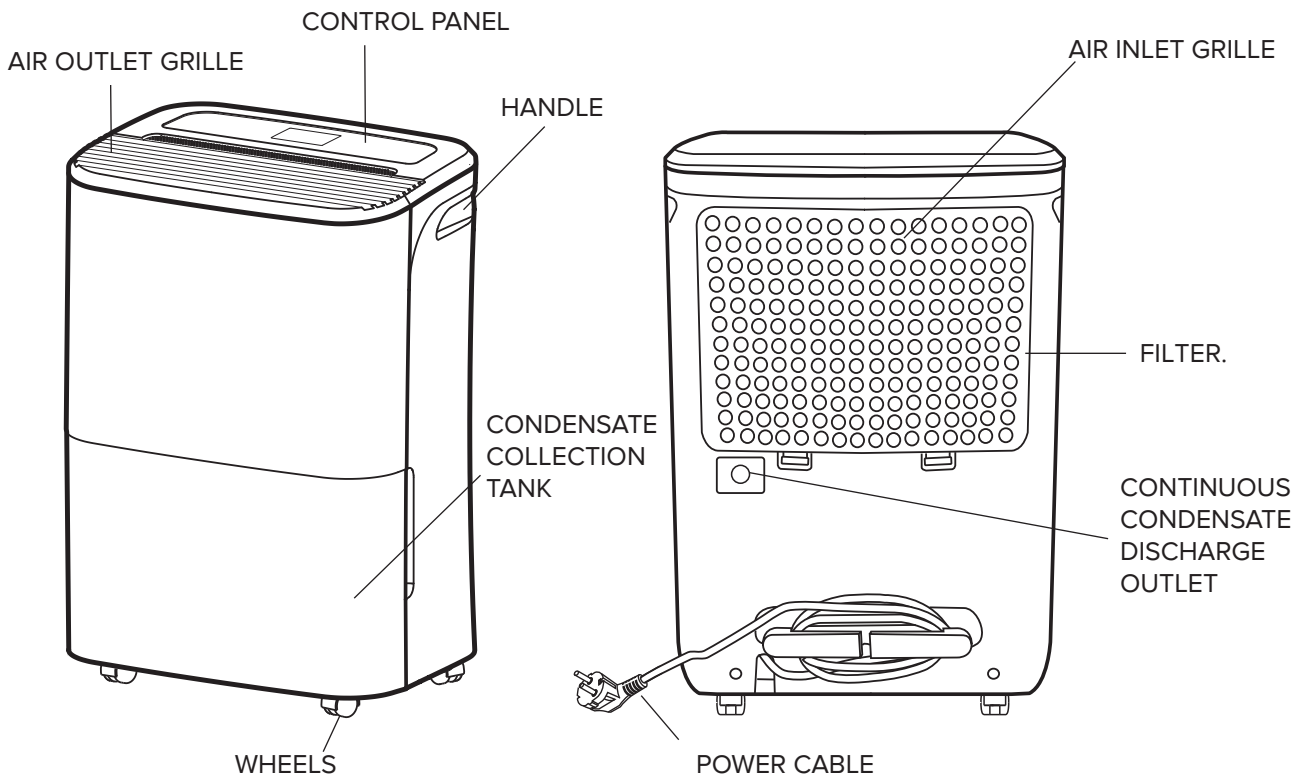
For example, if said temperature were to be 26°C, the actual humidity content would be 10.7 g of water vapour for each kg of air, and the relative humidity would be:

$$\frac{10.7 \times 100}{21.4} = 50\%$$

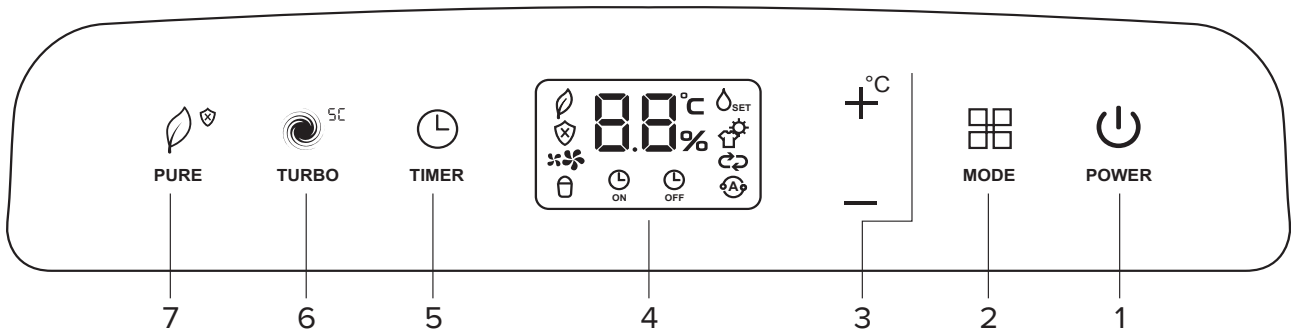
Relative humidity is always expressed as a percentage value (%). Apart from natural causes, the air's humidity in enclosed spaces can increase due to the number of people present, the activities being performed, etc. Both too little and too much humidity are harmful to the human body, for opposite reasons, and should thus be avoided.



## PRODUCT DESCRIPTION



# CONTROL PANEL




## 1. POWER BUTTON

Press to switch the dehumidifier on and off.


## 2. MODE BUTTON


Press to select the desired operating mode: STANDARD, SUPER LAUNDRY ROOM, CONTINUOUS or AUTO.

 <sub>SET</sub>, STANDARD mode - the dehumidifier runs until it reaches its humidity setting.

, SUPER LAUNDRY ROOM mode, the dehumidifier automatically sets the fan speed and relative humidity in relation to the ambient temperature. The mode remains active up to 10h.

NOTE: in this mode you cannot change the fan speed or relative humidity settings.

, CONTINUOUS mode, the dehumidifier runs at maximum power without time limit.

, AUTO mode, the dehumidifier sets the relative humidity in relation to the ambient temperature to maximise occupant comfort, according to the following rules:

Detected room temperature	Set relative humidity
$T \leq 18 \text{ }^\circ\text{C}$	55%
$18 \text{ }^\circ\text{C} < T < 25 \text{ }^\circ\text{C}$	50%
$T \geq 25 \text{ }^\circ\text{C}$	45%

NOTE: in this mode you cannot change the relative humidity setting.

On net models, press the MODE pad for 3 seconds to initiate the Wireless connection mode. The LED DISPLAY shows AP for 8 min to indicate you can set Wireless connection.

## 3. HUMIDITY SETTING/TEMPERATURE DISPLAY

### HUMIDITY SETTING

The relative humidity level can be set from 35% (minimum) and 80% (maximum), with 5% increments each time the '+' and '-' control buttons are pressed. When the set humidity level is reached, the compressor stops

NOTE: the humidity setting buttons are disabled in SUPER LAUNDRY ROOM, CONTINUOUS and AUTO modes.

### TEMPERATURE DISPLAY

You can display the ambient temperature ( $^\circ\text{C}$ ) by holding down the "+" button for more than 3 seconds. You can do this whether the dehumidifier is running or not, so long as it is connected to its power supply. The ambient temperature displays for 10 seconds.

## 4. LCD DISPLAY

The display shows the operating mode, actual and set relative humidity, ambient temperature, fan speed, timer, special functions and shutdown alarms.

When the dehumidifier is connected to its power supply, the actual relative humidity displays; to display the ambient temperature, hold down the "+" button for more than 3 seconds.

## 5. TIMER BUTTON

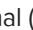

Pressing this button programs a delay after which the dehumidifier will start or stop. When set, the TIMER ON / TIMER OFF icon displays. Press or hold the "+" and "-" control buttons to set the delay: in 0.5 h (30 min) increments for 0-10 hours, and 1h (60 min) increments for 10-24 hours.

Set the delay to 0.0h to cancel the TIMER ON / TIMER OFF function.


NOTE: You can set the TIMER whether the dehumidifier is running or not, so long as it is connected to its power supply.

## 6. TURBO/SELF CLEAN BUTTON

TURBO 

Press to select the fan speed: normal (the “” indicator light turns on) or turbo (the “” indicator light turns on).

NOTE: the TURBO button is disabled in SUPER LAUNDRY ROOM mode and when the SELF CLEAN, AIR PURIFIER and ANTI-MOULD special functions are enabled.

SELF CLEAN 

Pressing the TURBO button for more than 3 seconds enables the SELF CLEAN function.

## 7. PURE/ANTI-MOULD BUTTON

PURE 

Press this button to select the AIR PURIFIER function which uses the included HEPA (High Efficiency Particulate Air) filter to reduce the dust, bacteria and allergen content in the room.

ANTI-MOULD 

Pressing the PURE button for more than 3 seconds enables the ANTI-MOULD function.

### CAUTION

Do not touch the selector with wet hands (risk of personal injury due to electrocution).

Do not start or stop the appliance by simply plugging it into the power socket or unplugging it (risk of personal injury due to electrocution).

Avoid prolonged direct exposure to the air flow (risk of personal injury due to sensitisation of the skin).

## SPECIAL FUNCTIONS


### AUTO-RESTART

This function enables the dehumidifier to restart, after a power failure, from the last stored settings.

### ANTI-FROST FUNCTION

Prevents the evaporator from frosting, thereby extending the dehumidifier's life and enhancing energy saving. When this function is active, the fan continues to run while the compressor stops and 'P1' appears on the display.

### TANK FULL STOPPAGE

The dehumidifier stops when the condensate collection tank is full or incorrectly positioned. 'P2' displays together with indicator light .

NOTE: when the compressor stops, it is necessary to wait 3 minutes before it restarts.

### ANTI-MOULD FUNCTION

Hold the PURE button down for more than 3 seconds to enable this function. It sets the fan speed and hours of operation of the dehumidifier (up to 4h) in relation to the measured actual humidity. This maximises occupant comfort while reducing the risk of mould and bacterial growth.

To disable the function, hold the PURE button down for more than 3 seconds or select an operating mode with the MODE button.

### SELF CLEAN

Hold the TURBO button down for more than 3 seconds to enable this function; the display reads SC for 5 seconds and then clears.

The SELF CLEAN function initiates as soon as the dehumidifier is switched off, and runs for 15 minutes; the display reads SC while the function is active.

The function cleans and dries the heat exchangers with ventilation/dehumidification cycles, thus keeping them in perfect working order.

To deactivate SELF CLEAN, hold down the TURBO button for 3 seconds; SC flashes on the display for 5 seconds and then clears.

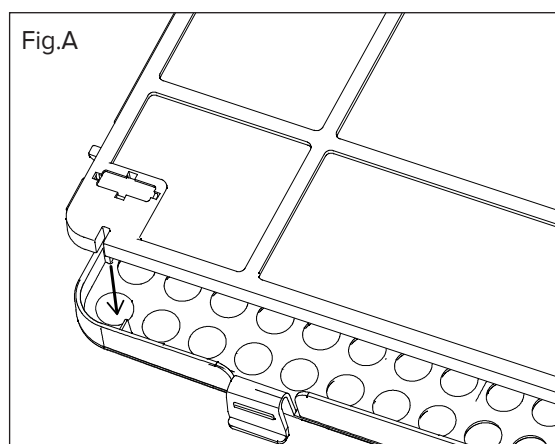
### AIR PURIFIER FUNCTION

This function significantly reduces the dust, bacterial and allergen content of the room, using the HEPA (High Efficiency Particulate Air) filter supplied with the dehumidifier.

Press the PURE button to activate the AIR PURIFIER function; all other modes and special functions are inhibited while it is running. Make sure you have fitted the HEPA filter as indicated in fig.A .

### CAUTION

Incorrectly installing the filter or forcing it into place can cause the dehumidifier to malfunction, overheat and even fail.



## CONDENSATE DISCHARGE

The dehumidifier can discharge the condensate water in two different ways:

### 1. DISCHARGE INTO TANK

The condensate water falls directly in the tank located in the lower section of the dehumidifier. When the tank fills up, the machine automatically stops functioning, the full tank indicator light switches on and 'P2' appears on the display.

#### PROCEDURE FOR EMPTYING THE TANK:

- Pull out the tank slightly using the appropriate handles on the sides (Fig. A).
- Pull the tank out fully while being careful not to spill the condensate water.
- Do not place the tank on the ground as its irregular underside may cause the water to spill out.
- Empty out the water.
- Put the tank back into its housing. The dehumidifier will automatically start functioning again.

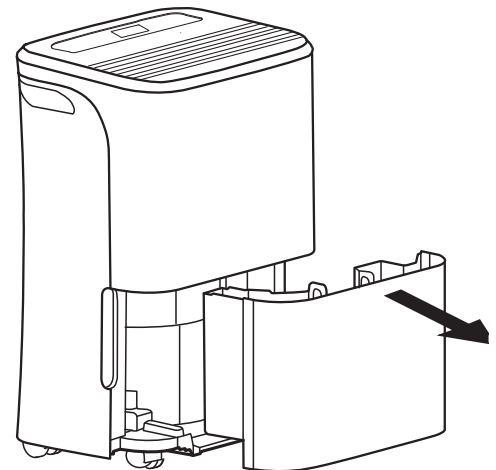


fig.A

#### WARNING:

- Do not remove the float (located inside the tank) when emptying out the water.
- Make sure to put the tank properly back into its housing (after having emptied it).
- Incorrect positioning of the tank may prevent the dehumidifier from starting. Check that the full tank safety indicator light is off. Before removing the tank, it is advisable to tap the top part of the dehumidifier a few times to ensure that all the water has fallen into the tank. A few drops of water may nonetheless drip down once the tank has been pulled out.
- Before undertaking any operation on the appliance, make sure that the power supply has been disconnected.

### 2. CONTINUOUS DRAINAGE

Allows for discharging the condensate water without letting it fall into the collection tank. This function is particularly useful when the dehumidifier must be operated for long periods, making it difficult to empty the tank continuously.

#### INSTRUCTIONS

- Remove the rubber cap from the right-hand outlet located on the rear of the appliance (Fig. B).
- Connect the hose (not included) with 13.5 mm internal diameter to the outlet (Fig.C). Make sure that the other end of the hose terminates at a water collection point lying lower than the discharge outlet.
- Switch the appliance on.

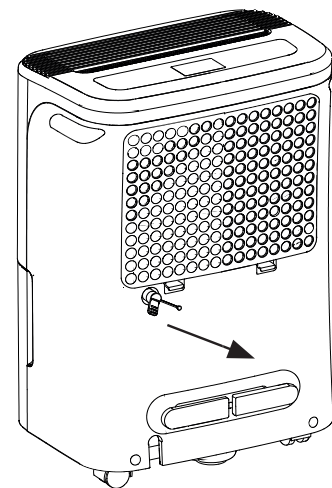


fig.B

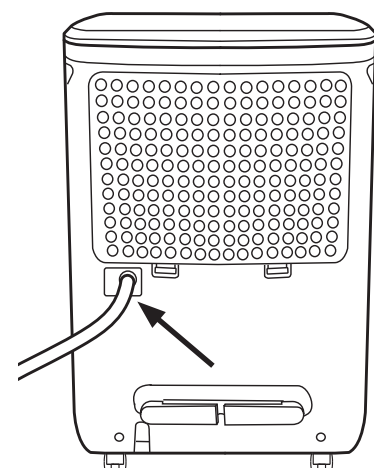


fig.C



## POSITIONING TIPS

For the correct operation of your dehumidifier, we advise you to observe the distances shown in Fig. D.

Position the dehumidifier on a stable, smooth and horizontal surface.

The appliance can be moved using the wheels. Before moving the appliance, disconnect the power supply and empty the condensate collection tank.

## BASIC MAINTENANCE

Before cleaning the appliance, unplug it and disengage the automatic switch.

### 1. CLEANING THE DEHUMIDIFIER

- Clean the dehumidifier using a cloth dampened in lukewarm water (no more than 40°C) and neutral soap. Do not use solvents or aggressive detergents.
- Do not spray water directly onto the appliance.

### 2. CLEANING THE TANK

Clean the condensate collection tank regularly (every 2-3 weeks) in order to prevent mould and bacteria build-up. Use water and non-aggressive detergents.

### 3. CLEANING THE FILTERS

#### Dust filter

Cleaning the filter regularly (to be performed at least every 30 days) is essential to ensure optimal dehumidifier performance.

- Remove the rear grille by raising the lower part and sliding it out downwards (Fig. E).
- Remove the filter from the grille and clean it using a vacuum cleaner or wash it with lukewarm water and neutral detergent.
- Dry it thoroughly (do not leave it exposed to sunlight).
- Put the filter and grille back in place.

#### Anti-odour filter

(removes bad odours and volatile organic compounds)

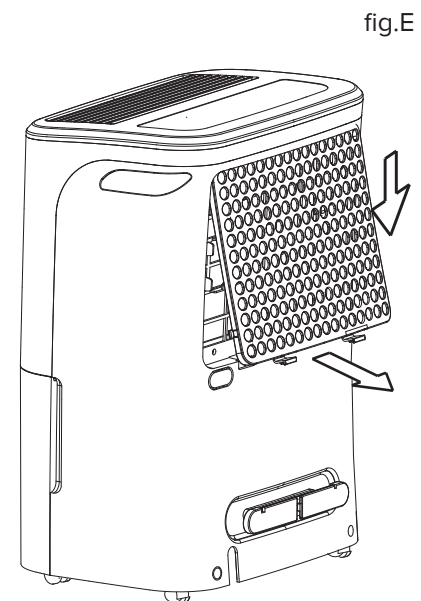
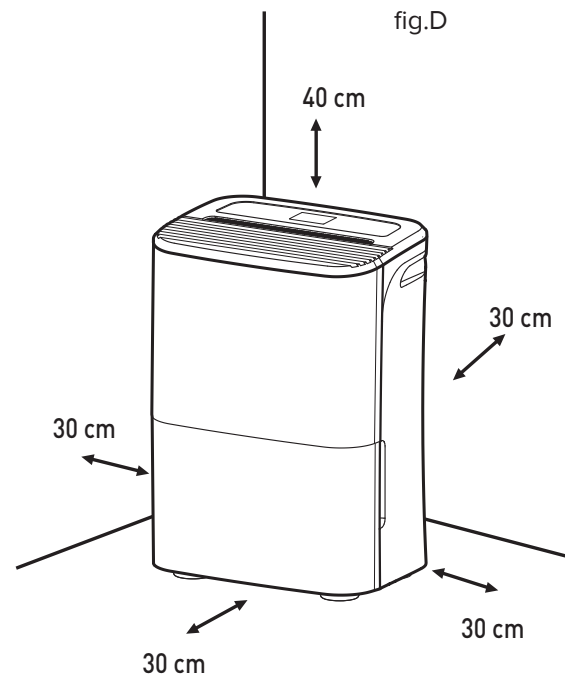
- Remove the anti-odour filter from its appropriate housing on the dust filter.
- Replace the filter every 24 months.

#### WARNING

**Do not use the dehumidifier without the dust filter.**

### END-OF-SEASON MAINTENANCE

1. Remove any condensate water present in the tank.
2. Clean the appliance, tank and dust filter.
3. Cover the appliance to protect it against dust.
4. Store the dehumidifier in a dry and well-ventilated place.





## IN CASE THE DEHUMIDIFIER MALFUNCTIONS

BEFORE CONTACTING THE TECHNICAL ASSISTANCE CENTRE, PERFORM THE FOLLOWING CHECKS:

PROBLEM	CAUSE	SOLUTION
The appliance does not start by pressing the ON/OFF button.	<ol style="list-style-type: none"> <li>1) The plug is not properly inserted.</li> <li>2) The main switch is not properly inserted.</li> <li>3) The tank full indicator light is lit.</li> <li>4) The tank is either full or not properly inserted.</li> </ol>	<ol style="list-style-type: none"> <li>1) Insert the plug correctly.</li> <li>2) Check the main switch.</li> <li>3) Empty the tank.</li> <li>4) Put the tank properly back into place.</li> </ol>
The appliance is not able to dehumidify the room enough.	<ol style="list-style-type: none"> <li>1) The air inlet or outlet are obstructed (by curtains, objects, walls, etc.).</li> <li>2) The set humidity level is not low enough.</li> <li>3) The windows and doors of the room are not closed.</li> <li>4) The room temperature is either too low (lower than 5°C) or too high (above 32°C).</li> <li>5) The air filter is clogged.</li> </ol>	<ol style="list-style-type: none"> <li>1) Free the air inlet and outlet.</li> <li>2) Appropriately adjust the humidity level.</li> <li>3) Close all windows and doors.</li> <li>5) Clean the air filter.</li> </ol>
The appliance is very noisy.	<ol style="list-style-type: none"> <li>1) The air filter is clogged.</li> <li>2) The appliance is inclined.</li> <li>3) The appliance is resting on a non-flat surface.</li> </ol>	<ol style="list-style-type: none"> <li>1) Clean the air filter.</li> <li>2) 3) Reposition the appliance.</li> </ol>
'P2' appears on the display.	Tank full.	Empty the tank and put it correctly back in place.
'AS' appears on the display.	The humidity sensor is disconnected or has short-circuited.	Contact the technical assistance service.
'ES' appears on the display.	The temperature sensor is disconnected or has short-circuited.	Contact the technical assistance service.

## PRODUCT TECHNICAL SHEET

Type of appliance	Dehumidifier
Supplier brand	ARISTON

		<b>DEOS 21s - 21s NET</b>
Dehumidification <sup>(1)</sup>	litres/day	20
Power consumption <sup>(1)</sup> (max)	W	360 (440)
Sound pressure <sup>(1)</sup>	dB(A)	45.5
Type of refrigerant		R290
GWP <sup>(2)</sup>		3
Operating temperature	°C	5/32
Tank capacity	litres	3
Power supply and no. of phases	Hz - V - Ph	50-230-1
Type of compressor		Alternativo
Maximum air flow rate	m <sup>3</sup> /h	166
Standard refrigerant charge	kg	0.07
Dimensions	mm	385x300x530
Weight (net/gross)	kg	14.4 / 15.2

(1) Relative to operation at 30°C and 80% relative humidity.

(2) Refrigerant loss contributes to climate change. In case of their release into the atmosphere, refrigerants with lower global warming potential (GWP) have less impact on global warming compared to refrigerants with a higher GWP. This appliance contains a refrigerant fluid with a GWP of 3. In other words, if 1 kg of this refrigerant fluid were released into the atmosphere, the impact on global warming would be 3 times greater compared to 1 kg of CO<sub>2</sub>, over a period of 100 years. In no case whatsoever must the user attempt to intervene on the refrigerant circuit or dismantle the product. In case of need, please contact a qualified professional.

**Tisztelt Vásárlónk!**

Szeretnénk Önnek megköszönni, hogy az általunk gyártott páramentesítőt választotta.

Biztosítjuk Önt, hogy modern műszaki megoldású terméket vásárolt.

Ezt a kis könyvet az Ön használatára állítottuk össze a készülék felszerelésére, helyes működtetésére és karbantartására vonatkozó javaslatokkal melyek által lehetővé válik a termék minőségének teljes érvényesülése.

Kézikönyvét gondosan őrizze meg, mert később is segítségére lehet.


Területi szakszervizünk továbbra is az Ön rendelkezésére áll.

Szívélyes üdvözléssel:

*Ariston Thermo Hungária Kft.*













Annak ellenére, hogy ezt a kézikönyvet a legnagyobb gondossággal készítettük, előfordulhatnak olyan hibák, melyeket nem vettünk észre.

Megkérjük Önt, hogy amennyiben bármilyen hibát észlel a készülékkel kapcsolatban, értesítsen minket, hogy ezáltal fejleszthessük a szolgáltatásunkat.



<b>A TERMÉK MEGFELEL AZ EURÓPAI UNIÓS ELŐÍRÁSOKNAK (2012/19/EU)</b>	
<p>Ez az áthúzott szemetes azt jelöli, hogy a termék nem dobható ki a háztartási hulladékokkal együtt. Ezt el kell vinni az elektromos hulladékok újrahasznosításával vagy gyűjtésével foglalkozó szervezethez.</p> <p>Ha ez megfelelően történik, az segítséget nyújt a környezetre káros hatások megakadályozásában és az egészséges környezet fenntartásában, amely ellenkező esetben további károkat okoz a környezetre vonatkozóan.</p> <p>Ha további kérdése van, forduljon a helyi önkormányzathoz vagy a kommunális szolgáltatóhoz, esetlegesen a vásárlás helyén a vevőszolgálathoz.</p>	

## BIZTONSÁGI ELŐÍRÁSOK

**KÉRJÜK, FIGYELMESEN OLVASSA EL ÉS TARTSA MEG EZT A LEÍRÁST, AMELY FONTOS INFORMÁCIÓKAT TARTALMAZ A KÉSZÜLÉK BIZTONSÁGOS BEÜZEMELÉSÉHEZ ÉS KARBANTARTÁSÁHOZ.**

ELŐÍRÁS	KOCKÁZAT	
Ne végezzen olyan műveleteket, amelyek a készülék kinyitásával járnak.	Áramütés az áram alatt lévő komponensektől. Személyi sérülés a túlhevült komponensek okozta égéstől vagy sebek az éles szélektől illetve kidudorodásoktól.	
Győződjön meg arról, hogy a rendszer, amelyhez a készülék csatlakoztatva van, megfelel-e a biztonsági előírásoknak.	Áramütés az áram alatt lévő alkatrészekről.	
Ne indítsa/állítsa le a berendezést egyszerűen a csatlakozó bedugásával/ kihúzásával.	Áramütés a sérült kábeltől, dugótól vagy aljzattól.	
Ne rongálja a hálózati kábelt.	Áramütés az áram alatt lévő csupasz vezetékektől.	
Ne hagyjon semmit a berendezés tetején.	A berendezésről rázkódás miatt leeső tárgy okozta személyi sérülés.	
Ne másszon fel a berendezésre.	Személyi sérülés a berendezés leesése miatt.	
A készülék tisztítása előtt először kapcsolja ki, majd húzza ki a konnektorból vagy kapcsolja ki a hozzárendelt kapcsolóval.	Áramütés az áram alatt lévő alkatrészekről.	
Ne irányítsa a levegőáramlást gáztűzhely vagy gáz főzőlap felé	Robbanás, tűz és kábulás veszélye a kiáramló gáz miatt. A kiáramló levegő kiolthatja a tüzet.	
Ne tegye az ujjait a levegő kimentéhez vagy a bemenő nyílás rostélyaihoz.	Áramütés az áram alatt lévő alkatrészekről. Személyi sérülés az éles szélektől.	
Ne igya meg a kondenzvizet.	Mérgezés.	
Ha égett szagot, vagy a készülékből kiáramló füstöt észlel, húzza ki a konnektorból, nyissa ki az ablakokat és értesítse a szervizet.	Égési sérülések és füstmérgezés.	
Amennyiben egy nyílt égésterű készülék is található a helyiségben, bizonyosodjon meg a megfelelő szellőztetésről.	Oxigénhiány.	
Ne működtesse a készüléket veszélyes anyag, illetve robbanékony vagy maró gázok jelenlétében.	Tűzveszély, sérülésveszély, robbanásveszély.	
Ha a tápkábel megrongálódik, ki kell cserélni a gyártó, vagy az illetékes szervizközpont által. A cserét minden esetben szakszervizes végezze, elkerülve az esetleges kockázatokat.	Áramütés az áram alatt lévő alkatrészekről.	
Hosszabb ideig ne álljon a kiáramló levegő útjába.	Egészségügyi problémák.	
Ne használjon rovarirtó szert, oldószert vagy agresszív tisztítószer a berendezés tisztításához.	Műanyag és festett részek károsodása.	
Ne használja a készüléket a normál háztartási használatól eltérő módon.	A túlterhelés hatására a készülék károsodhat. A nem megfelelően kezelt alkatrészek károsodhatnak.	
Ne engedje, hogy a készüléket hozzá nem értők, vagy gyerekek működtessék.	A nem megfelelő használat során a készülék károsodhat.	
Ne irányítsa a kiáramló levegőt értéktárgyak, növények és állatok felé.	Sérülés vagy értékcsökkenés a túlzott hideg/meleg, páratartalom, ventiláció miatt.	
Bizonyosodjon meg róla, hogy a készülék megfelelően földelt aljzathoz van csatlakoztatva.		

Jelmagyarázat:

-  A figyelmeztetés figyelmen kívül hagyása személyi sérülés kockázatát vonja maga után, amely bizonyos esetben halálos is lehet.
-  A figyelmeztetés figyelmen kívül hagyása magában foglalja az ingatlanok, növények vagy állatok károsodásának kockázatát, bizonyos körülmények között.

# KEZELÉSI ÉS KARBANTARTÁSI ÚTMUTATÓ



## Figyelmeztetés (R290/R32 hűtőközeg használata esetén)

- Ne használjon a leolvasztás felgyorsítására vagy tisztításra olyan eszközöket, amelyek eltérnek a gyártó által ajánlottól.
- A készüléket olyan helyiségben kell tárolni, ahol nincsenek olyan eszközök, amelyek folyamatosan gyújtanak (például: nyílt láng, működő gázkészülék, működő elektromos fűtés).
- Ne szúrja meg, és ne gyújtsa meg.
- Vegye figyelembe, hogy a hűtőközegnek nem mindig van szaga.
- A készüléket 4 m<sup>2</sup>-nél nagyobb alapterületű helyiségben kell felszerelni, üzemeltetni és tárolni.
- Ügyelni kell a nemzeti gázszabályok betartására.
- Gondoskodjon róla, hogy a szellőzőnyílások akadálymentesek legyenek.
- A készüléket úgy kell tárolni, hogy elkerüljük a mechanikai sérüléseket.
- Ügyeljen arra, hogy a készüléket jól szellőző helyiségben tárolja, ahol a helyiség mérete megegyezik a működéshez meghatározott helyiség területével.
- Minden olyan személynek, aki a hűtőközeggel dolgozik vagy felnyitja azt, rendelkeznie kell az iparág által akkreditált értékelő hatóságtól kapott érvényes tanúsítvánnyal, amely igazolja, hogy kompetens a hűtőközeget biztonságosan kezelni az iparág által elismert értékelési előírások szerint.
- A karbantartást csak a berendezés gyártója által ajánlott módon szabad elvégezni. A karbantartási és javítási munkát szakképzett személyek csak a gyúlékony hűtőközegek használatában illetékes személy felügyelete alatt végezhetik.

### 1. Gyúlékony hűtőközeget tartalmazó készülék szállítása

Lásd a szállítási előírásokat.

### 2. A készülék megjelölése táblákkal

Lásd a helyi előírásokat.

### 3. A gyúlékony hűtőközeget tartalmazó készülékek hulladékkezelése

ásd a nemzeti előírásokat.

### 4. A készülékek tárolása

A készüléket a gyártó utasításaival összhangban kell tárolni.

### 5. Csomagolt (nem eladott) áru tárolása

A csomagolásvédelmet úgy kell biztosítani, hogy a készüléken belüli esetleges mechanikai sérülés ne okozza a hűtőközeg folyadékának szivárgását.

Az együttesen tárolható berendezések maximális számát a helyi előírások határozzák meg.

### 6. Szervizinformációk

#### 1) A terület ellenőrzése

A gyúlékony hűtőközegeket tartalmazó készülékekkel való munka megkezdése előtt biztonsági ellenőrzéseket kell végezni annak biztosítása érdekében, hogy a tűz kockázata minimalizálódjon. A hűtőrendszer javításakor a következő óvintézkedéseket kell betartani a munka megkezdése előtt.

#### 2) Munkafolyamat

A munkát ellenőrzött körülmények között kell elvégezni annak érdekében, hogy minimálisra csökkentsék a gyúlékony gáz vagy jelenlétét.

### 3) Munkaterület

Az összes karbantartót és a helyszínen dolgozó más személyeket is fel kell világosítani a végrehajtandó munka jellegéről. Kerülni kell a zárt terekben végzett munkát. A munkaterület körüli területet le kell választani. A gyúlékony anyagok ellenőrzésével gondoskodjon arról, hogy a munkaterületen a körülmények biztonságosak.

### 4) A hűtőközeg jelenlétének ellenőrzése

A területet a munka előtt és alatt megfelelő hűtőközeg-detektorral kell ellenőrizni, hogy a munkát végző személy megbizonyosodjon arról, hogy a levegő nem potenciálisan tűzveszélyes-e. Győződjön meg arról, hogy a használt szivárgás-érzékelő berendezés megfelelő tűzveszélyes hűtőközeghez, azaz szikramentes, megfelelően lezárt vagy gyújtószikramentesen használható.

### 5) Tűzoltókészülék jelenléte

Ha a hűtőberendezésen vagy annak kapcsolódó részein bármilyen meleg munkát kell végezni, legyen mindig kéznél megfelelő tűzoltó készülék. A töltési hely közelében legyen porral oltó vagy CO<sub>2</sub> tűzoltó készülék.

### 6) Gyújtó anyagok

Tilos bármilyen tüzet vagy robbanást előidéző lángforrást használni, miközben a hűtőrendszerrel kapcsolatban olyan munkát végez, amely során éghető hűtőközeget tartalmazó csővezetékét megbontja. Az összes lehetséges gyújtóforrást, beleértve a cigarettázást is, kellő távolságra kell tartani a telepítés, javítás, eltávolítás és ártalmatlanítás helyétől, amely során tűzveszélyes hűtőközeg szabadulhat fel a környező helyre. A munka elvégzése előtt meg kell vizsgálni a készülék körüli területet, hogy megbizonyosodjon arról, hogy nincs-e égési vagy gyulladási veszély. Ki kell tenni „Dohányozni tilos” táblákat.

### 7) A terület szellőztetése

Gondoskodjon róla, hogy a szabadban vagy megfelelő szellőzésű helyen végezze el a rendszer megnyitását vagy bármilyen forró munkát. A munka elvégzése alatt folyamatosan gondoskodni kell a szellőztetésről. A szellőzésnek biztonságosan el kell oszlatnia a kibocsátott hűtőközeget, és lehetőleg a légkörbe kell juttatnia.

### 8) A hűtőberendezés ellenőrzése

Az elektromos alkatrészek cseréjekor azoknak meg kell felelniük a célnak és a megfelelő előírásoknak. Minden esetben be kell tartani a gyártó karbantartási és szervizelési útmutatásait. Ha kétségei lennének, forduljon segítségért a gyártó műszaki osztályához. A gyúlékony hűtőközegeket használó készülékeknél a következő ellenőrzéseket kell elvégezni: A töltés mérete megfelel a helyiség méretének, amelybe a hűtőközeget tartalmazó alkatrészek be vannak építve.

A szellőztető szerkezetek és a kimenetek megfelelően működnek, és nincs előttük akadály;

Közvetett hűtőkör használata esetén a szekunder kört ellenőrizni kell a hűtőközeg jelenléte szempontjából;

A készüléken lévő jelölések továbbra is láthatók és olvashatók. Az olvashatatlan jelöléseket és jeleket ki kell javítani;

A hűtőcsövet vagy az alkatrészeket olyan módon kell felszerelni, hogy ne legyenek kitéve olyan anyagoknak, amelyek korrodálhatják a hűtőközeget tartalmazó alkotóelemeket, kivéve, ha az alkotóelemek olyan anyagokból készülnek, amelyek eredendően ellenállnak a korrodálódásnak, vagy amelyek megfelelően védettek az ilyen korrózió ellen.

### 9) Az elektromos készülékek ellenőrzése

Az elektromos alkatrészek javításának és karbantartásának tartalmaznia kell a kezdeti biztonsági ellenőrzéseket és az alkatrészek is folyamatosan ellenőrizni kell. Ha a biztonságot veszélyeztető hiba áll fenn, akkor addig nem szabad az áramkört az áramforráshoz csatlakoztatni, amíg a hibát nem sikerül kielégítően kezelni. Ha a hibát nem lehet azonnal kijavítani, de a működést folytatni kell, megfelelő ideiglenes megoldást kell alkalmazni. Erről értesíteni kell a készülék tulajdonosát, hogy minden érintett fél tisztában legyen a helyzettel.

A kezdeti biztonsági ellenőrzéseknek tartalmazniuk kell:

- A kondenzátorok mentesítését: ezt biztonságosan kell elvégezni a szikraképződés elkerülése érdekében
- Azt, hogy a rendszer feltöltése, helyreállítása vagy megtisztítása közben ne legyenek elektromos alkatrészek és vezetékek áram alatt
- Hogy fennáll-e a földelés folytonossága

## 7. Zárt alkatrészek javítása

1) A lezárt alkatrészek javításánál az összes elektromos tápegységet le kell választani a megmunkált készülékektől, mielőtt leszerelik a lezárt burkolakat stb. Ha feltétlenül szükséges a készüléket tápfeszültséggel ellátni a szervizelés során, akkor el kell helyezni és folyamatosan működtetni kell egy szivárgás-érzékelőt a legkritikusabb ponton, hogy figyelmeztess egy potenciálisan veszélyes helyzetre.

2) Különös figyelmet kell fordítani a következőkre annak biztosítása érdekében, hogy az elektromos alkatrészek megmunkálásával a borításon nem keletkezik változás, amely befolyásolhatja a védelem szintjét. Ide tartoznak a kábelek sérülései, a túl sok csatlakozás, a nem az eredeti specifikációnak megfelelő sorkapcsok, a tömítések károsodása, a tömítések helytelen felszerelése stb.

Ügyeljen arra, hogy a készüléket biztonságosan rögzítse.

Győződjön meg arról, hogy a tömítések vagy tömítőanyagok nem károsodtak oly módon, hogy azok már nem képesek a tűzveszélyes légkör behatolásának megakadályozására. A cserealkatrészeknek meg kell felelniük a gyártó előírásainak.

---

**MEGJEGYZÉS:** A szilikon tömítőanyag használata korlátozhatja bizonyos típusú szivárgásérzékelő készülékek hatékonyságát. A gyújtószikramentes alkatrészeket nem kell elkülöníteni, mielőtt azokon dolgoznának.

### **8. A gyújtószikramentes alkatrészek javítása**

Ne tegyen állandó induktív vagy kapacitív terhelést az áramkörre anélkül, hogy megbizonyosodott róla, hogy az nem haladja meg a használt berendezés megengedett feszültségét és áramát. Kizárólag a gyújtószikramentes alkatrészeken lehet úgy munkát végezni, hogy azok áram alatt vannak gyúlékony légkörben. A vizsgálóberendezésnek a megfelelő névleges besorolásúnak kell lennie. Az alkatrészeket csak a gyártó által meghatározott alkatrészekre cserélje ki. Más, nem megfelelő alkatrészekről a hűtőközeg meggyulladhat a légkörben szivárgás következtében.

### **9. Kábelezés**

Ellenőrizze, hogy a kábelezés nincs-e kitéve kopásnak, korrózióknak, túlzott nyomásnak, rezgésnek, éles széleknek vagy más káros környezeti hatásoknak. Az ellenőrzéskor figyelembe kell vennie az elöregedést vagy a kompresszorok és ventilátorok okozta folyamatos rezgés hatásait is.

### **10. Tűzveszélyes hűtőközegek kimutatása**

A hűtőközeg-szivárgások keresésekor vagy felismerésekor semmilyen körülmények között nem szabad potenciális gyújtóforrást használni. Tilos fémhalogén lámpát (vagy bármilyen nyílt lángot használó érzékelőt) használni.

### **11. Szivárgáskeresési módszerek**

A következő szivárgáskeresési módszerek tekinthetők elfogadhatónak a gyúlékony hűtőközegeket tartalmazó készülékek esetében. A tűzveszélyes hűtőközegek detektálásához elektronikus szivárgásérzékelőt kell használni, de előfordulhat, hogy az érzékenység nem megfelelő, vagy újrakalibrálást igényel a készülék. (A detektáló készüléket hűtőközegmentes helyen kell kalibrálni.) Győződjön meg arról, hogy az érzékelő ne jelentsen potenciális gyújtóforrást, és alkalmas legyen a használt hűtőközeg számára. A szivárgásérzékelő berendezést a hűtőközeg LFL százalékában kell beállítani, és az az alkalmazott hűtőközeghez, valamint a megfelelő gázszinthez (legfeljebb 25%) kell kalibrálni kell. A szivárgásérzékelő folyadékok a legtöbb hűtőközeghez használhatók, de klórtartalmú mosószerek használatát kerülni kell, mivel a klór reagálhat a hűtőközeggel és korrodálhatja a rézcsővezetékét. Szivárgás gyanúja esetén minden nyílt lángot el kell távolítani / el kell oltani. Ha olyan hűtőközeg-szivárgást észlelnek, amely forrasztást igényel, az összes hűtőközeget el kell távolítani a rendszerből, vagy el kell különíteni (elzáró szelepekkel) a rendszernek a szivárgástól távol eső részében. Az oxigénmentes nitrogénnel (OFN) kell a rendszert átmosni a forrasztás előtt és alatt

### **12. Kivezetés és kiürítés**

A hagyományos eljárásokat kell alkalmazni, ha javítás vagy bármilyen más célból behatolásakor hűtőkörbe. Fontos azonban a bevált gyakorlat betartása, mivel feladat tűzveszély lehet. A következő eljárást be kell tartani:

- Távolítsa el a hűtőközeget
- Tisztítsa meg az áramkört inert gázzal
- Kiürítés
- Ismét öblítse át inert gázzal
- Nyissa meg az áramkört vágással vagy keményforrasztással

A hűtőközeg töltését a megfelelő visszanyerő hengerekbe kell visszanyerni. A rendszert OFN-vel át kell öblíteni, hogy az egység biztonságos legyen. Ezt a folyamatot többször meg kell ismételni. Sűrített levegőt vagy oxigént nem szabad használni erre a feladatra.

Az öblítést úgy kell elérni, hogy a rendszerben lévő vákuumot megtörik az OFN-sel, és addig folytatják a feltöltést, amíg az üzemi nyomást el nem éri. Ezután a légkörbe kell szellőztetni, majd vissza kell jutni a vákuumhoz. Ezt a folyamatot meg kell ismételni, amíg a rendszerben nincs hűtőközeg. A végső OFN-töltéskor a rendszert légköri nyomásra kell engedni, hogy a munka elvégezhető legyen. Ez a művelet elengedhetetlen a ha a csővezetéseket keményforrasztásnak vetjük alá. Ügyeljen arra, hogy a vákuumszivattyú kimenete ne legyen a gyújtóforrások közelében, és megfelelő legyen a szellőzés.

### **13. Töltési eljárások**

A szokásos töltési eljárások mellett a következő követelményeket is be kell tartani. Ügyeljen arra, hogy a különféle hűtőközegek ne rakódjanak le szennyeződésként a töltőberendezés használatakor. A tömlőknek vagy vezetéknek a lehető legrövidebbeknek kell lenniük, hogy minimalizálják a benne lévő hűtőközeg mennyiségét.

A palackokat egyenesen kell tartani.

A hűtőközeggel való feltöltés előtt ellenőrizze, hogy a hűtőrendszer földelt-e. Jelölje meg a rendszert, amikor a töltés befejeződött (ha még nem tette meg).

Különös figyelmet kell fordítani arra, hogy ne töltse túl a hűtőrendszert.

---

A rendszer újratöltése előtt az OFN-rel nyomásvizsgálatot kell végezni. A rendszert szivárgásvizsgálatnak kell alávetni a töltés befejezése után, de az üzembe helyezés előtt. A helyszín elhagyása előtt még egy szivárgásvizsgálatot el kell végezni.

#### 14. Leszerelés

Mielőtt elvégezné ezt az eljárást, elengedhetetlen, hogy a szakember teljes mértékben ismerje a készüléket és annak minden részét. Ajánlott, hogy minden hűtőközeget biztonságosan visszanyerjenek. A feladat elvégzése előtt olaj- és hűtőközeg-mintát kell venni, amennyiben elemzésre van szükség a visszanyert hűtőközeg újbóli felhasználása előtt. Fontos, hogy a feladathoz rendelkezésre álljon elektromos áram.

a) Ismerkedjen meg a készülékkel és annak működésével.

b) Válassza le a rendszert elektromosan.

c) Az eljárás megkezdése előtt ellenőrizze, hogy:

Szükség esetén rendelkezésre állnak mechanikus kezelőberendezések a hűtőközeg-palackok kezelésére; Minden személyi védőfelszerelés rendelkezésre áll és helyesen van használatban;

A helyreállítási folyamatot mindig hozzáértő személy felügyeli;

A visszanyerő berendezések és a hengerek megfelelnek a megfelelő szabványoknak.

d) Szivattyúzza le a hűtőközeg-rendszert, ha lehetséges.

e) Ha vákuum nem lehetséges, készítsen egy elosztót, hogy a hűtőközeg eltávolítható legyen a rendszer különféle részeiről.

f) A visszanyerés előtt ellenőrizze, hogy a henger a mérlegen van-e.

g) Indítsa el a gépet, és a gyártó utasításai szerint működtesse.

h) Ne töltse túl a palackokat. (Legfeljebb 80 térfogat% legyen a folyadék töltés).

i) Ne lépje túl a henger maximális üzemi nyomását még átmenetileg sem.

j) Miután a hengereket feltöltötték a megfelelő módon, bizonyosodjon meg róla, hogy a hengereket és a berendezéseket haladéktalanul eltávolítják-e a helyszínről, és hogy a berendezés összes elzárószelepe zárva van-e.

k) A visszanyert hűtőközeg csak akkor tölthető be másik hűtőrendszerbe, ha azt megtisztították és ellenőrizték.

#### 15. Címkézés

A készüléken, hogy leszerelték és leeresztették belőle a hűtőközeget. A címkét keltezni kell és alá kell írni. Győződjön meg arról, hogy a készüléken vannak címkék, amelyek szerint a készülék gyúlékony hűtőközeget tartalmaz.

#### 16. Helyreállítás

Amikor a hűtőközeget eltávolítja a rendszerből, akár karbantartáshoz, akár leszereléshez, ajánlott, hogy az összes hűtőközeget biztonságosan távolítsák el.

A hűtőközeg hengerekbe történő áthelyezésekor ügyeljen arra, hogy csak megfelelő hűtőközeg visszanyerő palackokat használjon. Győződjön meg arról, hogy rendelkezésre áll-e megfelelő számú henger a rendszerben lévő teljes hűtőközeghez. Az összes használandó hengert az adott visszanyert hűtőközeg számára jelölték ki, és címkézték fel (azaz speciális hengerek a hűtőközeg visszanyeréséhez). A palackoknak megfelelő nyomáscsökkentő szeleppel és a hozzá kapcsolódó elzárószeleppel kell rendelkezniük. Az üres ürítőhengereket kiürítik és lehetőség szerint lehűtik, mielőtt a visszanyerés megtörténik. A visszanyerő berendezésnek jó működési állapotban kell lennie, a rendelkezésre álló felszereléssel kapcsolatos utasításkészlettel, és alkalmasnak kell lennie a gyúlékony hűtőközegek visszanyerésére. Továbbá egy sor kalibrált mérlegnek is rendelkezésre kell állnia jó működési állapotban. A tömlőknek szivárgásmentes leválasztócsatlakozókkal és jó állapotban kell lenniük. A visszanyerő berendezés használata előtt ellenőrizze, hogy megfelelő működési állapotban van-e, megfelelően karbantartott-e, és hogy az ehhez kapcsolódó elektromos alkatrészek le vannak-e tömítve, hogy hűtőközeg-kibocsátás esetén ne fordulhasson elő gyulladás. Ha kétségei vannak, vegye fel a kapcsolatot a gyártóval.

A visszanyert hűtőközeget vissza kell juttatni a hűtőközeg-ellátóhoz a megfelelő visszanyerő hengerben, és el kell látni a megfelelő Hulladék Átadási Jegyzettel. Ne keverje a hűtőközegeket a visszanyerő egységekben, és különösen a palackokban. A kompresszorok vagy kompresszorolajok eltávolításakor ügyeljen arra, hogy elfogadható szintre távolítsák el őket, annak érdekében, hogy a tűzveszélyes hűtőközeg ne maradjon a kenőanyagban. Az eltávolítást a kompresszor beszállítókhöz történő visszaküldése előtt kell elvégezni. Ennek a folyamatnak a felgyorsításához csak a kompresszor elektromos melegítését lehet alkalmazni. Biztonságosan kell az olajat egy rendszerből kiüríteni.



---

## ÓVINTÉZKEDÉSEK ÉS TÁJÉKOZTATÁS

Soha ne kíséreljen meg olyan jellegű javításokat, amelyek a készülék kinyitását igénylik: az áram alatt lévő alkatrészek és a hűtőkörben lévő gázok különösen veszélyessé teszik a működést.

Minden esetben lépjen kapcsolatba a szakszervizzel.

### FIGYELMEZTETÉS

Mindig húzza ki a készüléket tisztítás vagy karbantartás előtt.

Ügyeljen arra, hogy ne kerüljön víz a rendszerben a felső nyílásokon. Ne gátolja a levegő szabad áramlását.

Ne használja kültéren a páramentesítőt.

Ne használja a készüléket olyan helyen, ahol maró hatású gázok vagy veszélyes anyagok lehetnek.

Ne tegyen tárgyakat a készülék tetejére.

Mielőtt eltávolítja a készüléket, bizonyosodjon meg róla, hogy a kondenztartály üres.

Ne a tápkábel kihúzásával akarja kikapcsolja a készüléket.

Ne nyissa ki a páramentesítő készüléket.

Miután kikapcsolta a készüléket, várjon pár percet, amíg újra bekapcsolja.

Ne használja a készüléket egyetlen talajon.

Ne használjon hosszabbítót a tápkábelhez.

### FONTOS!!!

– Ne kapcsolgassa ki/be folyamatosan a készüléket, illetve ne döntögesse. Amennyiben a készülék nem kapcsol ki, húzza ki a konnektorból és lépjen kapcsolatba a kereskedővel.

– Ne fecskendezzen rovarirtó szert, vagy egyéb kémiai anyagot a készülékre, mert megrongálhatja a műanyag borítást.

– Ezt a páramentesítőt háztartási használatra tervezték: minden egyéb felhasználási mód helytelen használatnak minősül

**Figyelmeztetés: a páramentesítő nem működik 5°C fok alatt, illetve 32°C felett.**

### ÜGYFÉLSZOLGÁLAT

Szükség esetén, kérjük lépjen kapcsolatba kereskedőjével vagy a gyártó szervizközpontjával, ahonnan további információkat kaphat.

### KARBANTARTÁS

Bizonyos idő elteltével a páramentesítő belsejében felhalmozódott szennyeződés a készülék működési hatékonyságának romlásához vezethet. Fontos, hogy folyamatosan ürítse ki a kondenzvizet, és bizonyos időszakonként tartsa karban a készüléket. Kérjük, hogy műszaki segítségnyújtásért lépjen kapcsolatba a kereskedőjével.



# PÁRATARTALOM, RELATÍV PÁRATARTALOM

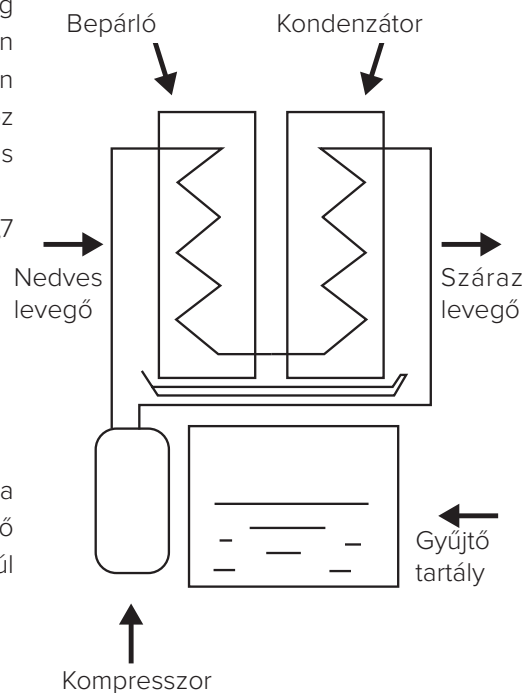
## LEVEGŐ PÁRATARTALOM

Bizonyos mennyiségű vízgőz folyamatosan jelen van a levegőben. A levegő párafelvő képessége a hőmérséklet növekedésével nő. Például 26°C-os hőmérsékletnél a maximális páratartalom 1 kg levegőben 21,4 g vízgőz, míg 30°C-nál ugyanez az érték 27,2 g. Valójában a maximális páratartalom olyan szélsőséges körülményekre igaz, amely a mi éghajlatunkban nincs jelen. Ilyen körülmények között a levegő „telített” (nem tud felvenni több párárt) és a vízgőz kondenzálódni kezd. A relatív páratartalom mutatja az aktuális és a maximális páratartalom kapcsolatát bizonyos hőmérsékleten.

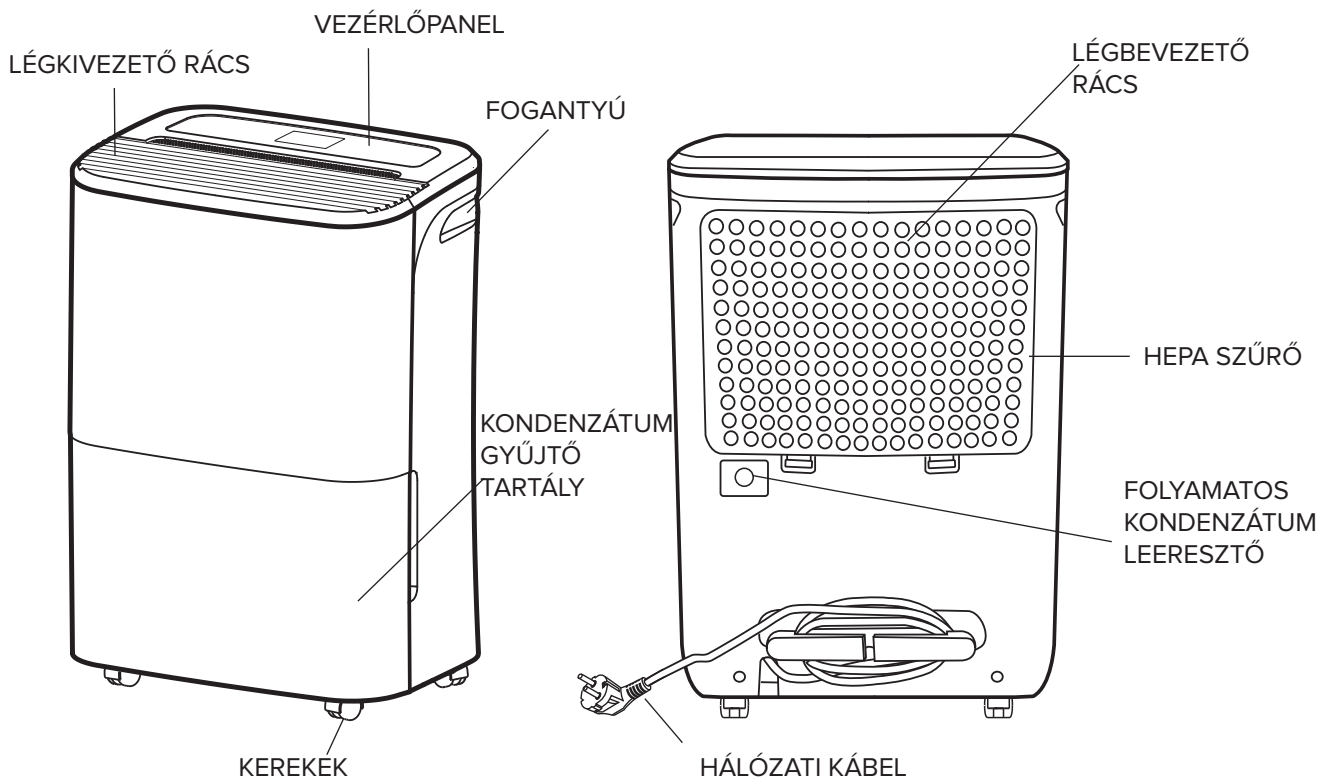
Például 26°C-os hőmérsékletnél az aktuális páratartalom 1 kg, a levegőben 10,7 g a vízgőz, és a relatív páratartalom:

$$\frac{10,7 \times 100}{21,4} = 50\%$$

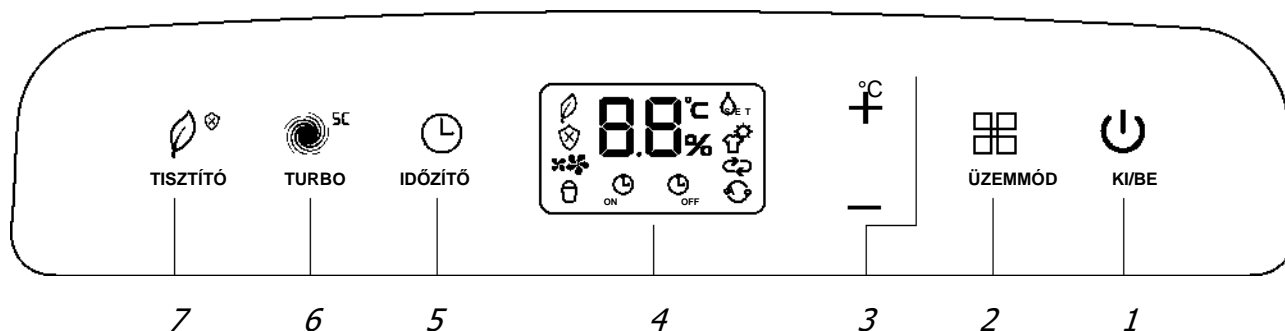
A relatív páratartalmat százalékos formában [%] szokás megadni. Eltekintve a természetes körülményektől, a levegő páratartalma növekedhet, a jelen lévő emberek száma és az általuk végzett tevékenység függvényében. Mind a túl alacsony, mind a túl magas páratartalom káros az emberi szervezetre nézve.



## TERMÉKLEÍRÁS



# VEZÉRLŐPANEL




## 1. Bekapcsoló gomb

Nyomja meg, hogy ki/bekapcsolja a páramentesítőt.


## 2. ÜZEMMÓD GOMB


Nyomja meg a gombot a kívánt üzemmód kiválasztásához: ÁLTALÁNOS, SZUPER, FOLYTONOS vagy AUTOMATA.

 SET, ÁLTALÁNOS mód – a páramentesítő addig működik, amíg a helyiség el nem éri a beállított páratartalmat.

, SZUPER mód – a páramentesítő automatikusan beállítja a ventilátor sebességét és a relatív páratartalmat a környezeti hőmérsékletet alapul véve. Ez az üzemmód 10 órán át marad aktív.

MEGJEGYZÉS: ebben az üzemmódban Ön nem tudja beállítani a ventilátor sebességét és a relatív páratartalmat.

, FOLYAMATOS mód – a páramentesítő maximális teljesítménnyel működik, időkorlát nélkül.

, AUTOMATA mód – a páramentesítő beállítja a relatív páratartalmat, a környezeti hőmérsékletet alapul véve és maximalizálja a helyiség komfortját a következő előírások szerint:

Kijelölt szoba hőmérséklete	Beállított relatív páratartalom
$T \leq 18 \text{ °C}$	55%
$18 \text{ °C} < T < 25 \text{ °C}$	50%
$T \geq 25 \text{ °C}$	45%

MEGJEGYZÉS: ebben az üzemmódban Ön nem tudja beállítani a relatív páratartalmat.

A hálózati modellek esetében nyomja meg a MODE gombot 3 másodpercig, a Vezeték nélküli kapcsolat üzemmód elindításához. A LED kijelző 8 percig AP-t ír ki, jelezve, hogy beállíthatja a Vezeték nélküli üzemmódot.

## 3. PÁRATARTALOM BEÁLLÍTÁSA/HŐMÉRSÉKLET KIJELEZŐ

Páratartalom beállítása

A relatív páratartalom szintje 35% (minimum) és 80% (maximum) közötti értékre lehet beállítva. A '+' és a '-' gomb megnyomása 5%-kal növeli/csökkenti a beállított értéket. Amikor a páratartalom eléri a beállított értéket, a készülék kikapcsol.

MEGJEGYZÉS: a páratartalom beállításra szolgáló gombok nem működnek a SZUPER, a FOLYAMATOS és az AUTOMATA módban.

HŐMÉRSÉKLET KIJELEZŐ

A készülék kiírja a környezeti hőmérsékletet (°C), ha 3 másodpercig lenyomva tartja a '+' gombot. Ezt a készülék kikapcsolt állapotában is megteheti, feltéve, hogy áramellátás alatt áll az eszköz. 10 másodpercig jelenik meg a kijelzőn a környezeti hőmérséklet.

## 4. LCD KIJELEZŐ

A kijelző megjeleníti a működési üzemmódot, a tényleges és a beállított páratartalmat, a környezeti hőmérsékletet, a ventilátor sebességét, az időzítőt, a speciális funkciókat és a leállítási riasztásokat.

Amikor a páramentesítő áramellátás alatt áll, megjelenik a tényleges relatív páratartalom; a környezeti hőmérséklet megjelenítéséhez tartsa 3 másodpercig nyomva a '+' gombot.

## 5. IDŐZÍTŐ GOMB

Ezzel a gombbal a ki- vagy bekapcsolás késleltetését tudja beállítani. Mikor beállítja a TIMER BE / TIMER KI ikon fog megjelenni a kijelzőn. Nyomja meg a '+' és a '-' gombot a késleltetés beállításához: fél óras lépcsőkben tudja beállítani a késleltetést. Állítsa 0.0.h-ra, hogy kitörölje az előzetesen beállított késleltetés funkciókat.

MEGJEGYZÉS: bármikor bekapcsolhatja az időzítőt, amíg áramellátás alatt áll a készülék.

## 6. TURBÓ/ÖNTISZTÍTÓ FUNKCIÓ

TURBÓ 


Nyomja meg, hogy kiválaszthassa a ventilátorok sebességét: normál (a "☼" jelző fényei bekapcsolnak) vagy turbo (a "☼" jelző fényei bekapcsolnak).

MEGJEGYZÉS: a TURBO gomb nem elérhető a SZUPER üzemmódban, és mikor az ÖNTISZTÍTÓ, a LEVEGŐTISZTÍTÓ és a PENÉSZGÁTLÓ speciális funkciók aktívak.


ÖNTISZTÍTÓ 

Nyomja meg a TURBO gombot legalább 3 másodpercig, így bekapcsolja az ÖNTISZTÍTÓ funkciót.

## 7. TISZTÍTÓ/PENÉSZGÁTLÓ ÜZEMMÓD

TISZTÍTÓ 

A LEVEGŐ TISZTÍTÓ funkció bekapcsolásához nyomja meg ezt a gombot, mely a mellékelt HEPA (Magas Hatékonyságú Részecske Levegő) szűrőt használja, hogy csökkentve a por, baktériumok és allergének tartalmát a szobában.

PENÉSZGÁTLÓ 

A TISZTÍTÓ gombot 3 másodpercig nyomva tartva bekapcsolja a PENÉSZGÁTLÓ funkciót.



### FIGYELMEZTETÉS

Ne érintse meg az elosztót vizes kézzel (az elektromosság miatt sérülésveszély kockázata).

Ne indítsa be és kapcsolja ki a készüléket úgy, hogy egyszerűen csak bedugja/kihúzza a készüléket a konnektorba/ból (az elektromosság miatt sérülésveszély kockázata).

Kerülje a hosszan tartó közvetlen légáramlást (személyi sérülés vagy a bőr túlérzékenysége miatt).

## SPECIÁLIS FUNKCIÓK


### AUTOMATIKUS UJRAINDÍTÁS

Ez a funkció képessé teszi a páramentesítőt, hogy újrainduljon egy áramkimaradás után a legutolsó beállított értékekkel.

### FAGYÁSMENTES FUNKCIÓ

Megakadályozza a páramentesítő fagyását, így meghosszabítja a páramentesítő élettartamát és növeli az energiatakarékosságot. Amikor ez a funkció aktív, akkor a ventilátor működik, a kompresszor leáll és a kijelzőn megjelenik a 'P' felirat.

### TANK LEÁLLÁS

A páramentesítő leáll, mikor a kondenzációs gyűjtőtartály megtelt, vagy nem megfelelően illeszkedik. A 'P2' jelzőfényvel együtt jelenik meg. 

MEGJEGYZÉS: amikor a kompresszor leáll, 3 percet várni kell az újraindításig.

### PENÉSZMENTESÍTŐ FUNKCIÓ

Tartsa 3 másodpercig lenyomva a TISZTÍTÓ gombot, hogy bekapcsolja ezt a funkciót. A páramentesítő beállítja a ventilátor sebességét és a működés időtartamát (legfeljebb 4 óra) a tényleges mért páratartalmat alapul véve. Ez maximalizálja a lakók

### ÖNTISZTÍTÁS

Tartsa legalább 3 másodpercig lenyomva a TURBO gombot; a kijelző 5 másodpercig SC-t mutat, majd elkezdődik a tisztítás.

Az ÖNTISZTÍTÓ funkció elindul a páramentesítő kikapcsolása után, majd 15 percig működik; a kijelzőn SC látható, amíg a funkció aktív.

Ez a funkció kitisztítja és megszáritja a hőcserélőket a szellőztető/párátlanító funkciók ciklusait használva, így tökéletes állapotban tartja őket.

Az ÖNTISZTÍTÓ funkció kikapcsolásához 3 másodpercig tartsa lenyomva a TURBO gombot; az SC 5 másodpercig villog a kijelzőn, majd tisztít.

### LÉGTISZTÍTÓ FUNKCIÓ

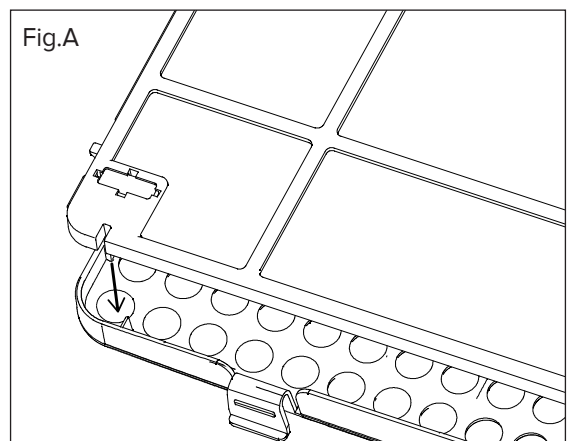
Ez a funkció jelentősen csökkenti a helyiség por-, baktérium-, és allergéntartalmát a páramentesítőhöz mellékelt HEPA szűrő használatával.

Nyomja meg a TISZTÍTÓ gombot a LÉGTISZTÍTÓ funkció aktiválásához; a funkció működése közben a többi speciális funkció nem elérhető. Győződjön meg róla, hogy a HEPA szűrőt a mellékelt A. ábrán látható módon szerelte fel.



### FIGYELMEZTETÉS

A nem megfelelő beszerelés vagy a szűrő erőszarkosan történő helyre kényszerítése a páramentesítő meghibásodását és túlmelegedését okozhatja.



# KONDENZÁTUM LEERESZTÉSE

A páramentesítő az összegyűlt kondenzvizet kétféleképpen tudja leereszteni:

## 1. TARTÁLYBA VALÓ LEERESZTÉS

A kondenzátum egyenesen a páramentesítő készülék alsó részében található tartályban gyűlik össze. Amikor a tartály megtelt, a készülék automatikusan leáll, a visszajelző fény kigyullad és a kijelzőn a P2 felirat jelenik meg.

### A TARTÁLY KIÜRÍTÉSE

- Húzza ki kissé a tartályt, a megfelelő fogantyút használva („A” ábra)
- Húzza ki teljesen a tartályt, figyelve arra, hogy a kondenzátum ne fröccsenjen ki.
- Ne tegye a tartályt a földre, mert a tartály aljának egyenetlen kialakítása miatt a kondenzvíz kifröccsenhet.
- Öntse ki a kondenzvizet.
- Tegye vissza a tartályt a helyére. Ezután a készülék automatikusan újra működésbe lép.

### FIGYELEM:

- Ne távolítsa el az úszót (ami a tartályban található), amikor kiönti a vizet.
- Bizonyosodjon meg róla, hogy helyesen tette vissza a tartályt a helyére (miután kiürítette azt).
- Amennyiben a tartály nincs megfelelően behelyezve, a készülék nem indul el. Ellenőrizze, hogy a tartály megteltét jelző lámpa nem világít-e. Mielőtt kiüríti a tartályt, célszerű néhányszor megütögetni a készülék tetejét, hogy minden csepp kondenzátum a tartályba kerüljön. Ennek ellenére előfordulhat, hogy néhány csepp víz lecsöpög a tartály eltávolítása után.
- Mielőtt bármilyen műveletet elvégezne a készüléken, bizonyosodjon meg róla, hogy azt kihúzta az áramforrásból.

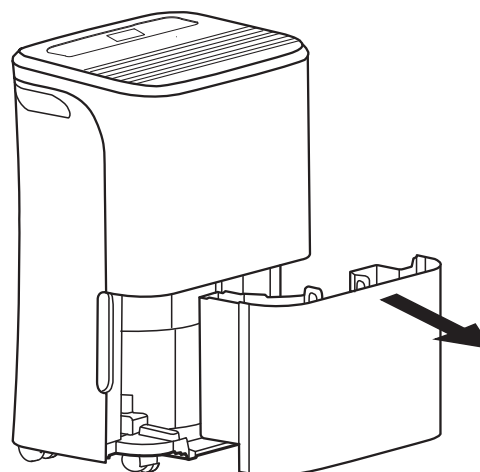
## 2. FOLYAMATOS LEERESZTÉS

A másik lehetőség szerint, a kondenzátum nem gyűlik össze a készülék alján elhelyezett tartályban. Ez a funkció akkor előnyös, amikor a páramentesítő hosszú ideig üzemel megállás nélkül, hiszen így nem kell folyamatosan kiüríteni a tartályt.

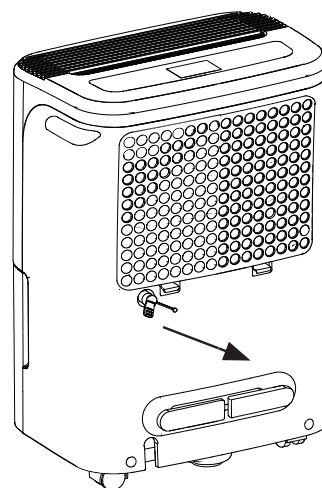
### INSTRUKCIÓK

- Távolítsa el a készülék hátulján lévő nyílás takarólemezét („B” ábra).
- Csatlakoztassa a leeresztő csövet (belső átmérő: 13,5 mm (nincs a dobozban) a kimenethez („C” ábra). Bizonyosodjon meg róla, hogy a cső másik vége lejjebb helyezkedjen el, mint a készüléken található kimenet.
- Kapcsolja be a készüléket.

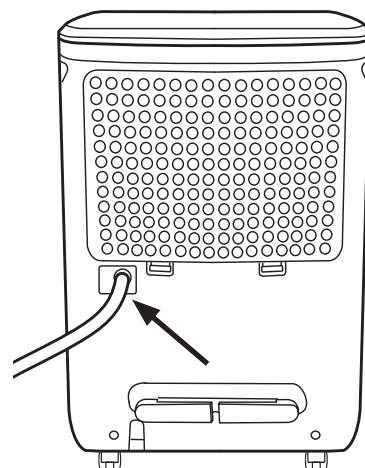
Ábra A



Ábra B



Ábra C



# A KÉSZÜLÉK ELHELYEZÉSE

A páramentesítő helyes működése érdekében kérjük, tekintse át a „D” ábrát.

A készüléket szilárd, egyenes felületen helyezze el.

A készülék a kerekek segítségével mozgatható. Mozgatás előtt húzza ki a hálózati kábelt és ürítse ki a kondenzátum gyűjtő tartályt.

## KARBANTARTÁS

A készülék tisztítása előtt, húzza ki a hálózati kábelt az áramforrásból és kapcsolja le az automata kapcsolót?

### 1. A PÁRAMENTESÍTŐ TISZTÍTÁSA

- A készüléket langyos vízbe (max. 40°C) áztatott kendővel és semleges szappannal tisztítsa. Ne használjon oldószert vagy agresszív mosószert.
- Ne permetezzen vizet közvetlenül a készülékre.

### 2. A TARTÁLY TISZTÍTÁSA

A kondenzátum gyűjtő tartályt rendszeresen tisztítsa (2-3 hetente), így megelőzve a baktériumok lerakódását. Használjon vizet és nem-agresszív tisztítószert.

### 3. A SZŰRŐ TISZTÍTÁSA

#### POLLENSZŰRŐ

A szűrő rendszeres tisztítása elengedhetetlen a páramentesítő optimális működéséhez. Legfeljebb 30 naponta el kell végezni.

- Távolítsa el a hátsó rácsot, az „E” ábrán látható módon.
- Távolítsa el a szűrőt, majd porszívó segítségével, vagy langyos vízben mosva tisztítsa azt meg.
- Alaposan szárítsa meg (ne tegye ki hosszú időre napfénynek).
- Helyezze vissza a szűrőt és a rácsot a helyére.

#### SZAGSZŰRŐ

(eltávolítja a kellemetlen szagokat és az elpárolgó szerves összetevőket)

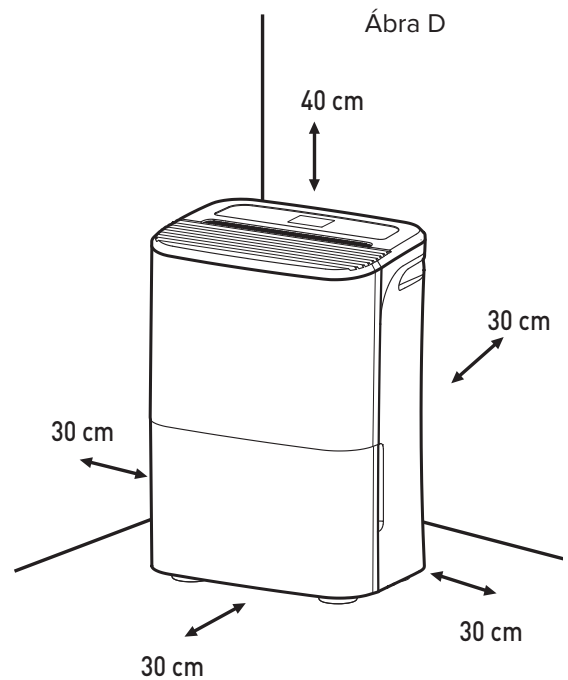
- Távolítsa el a szűrőt a pollenszűrőn található keretéből.
- 24 havonta cserélje a szűrőt.

#### FIGYELMEZTETÉS

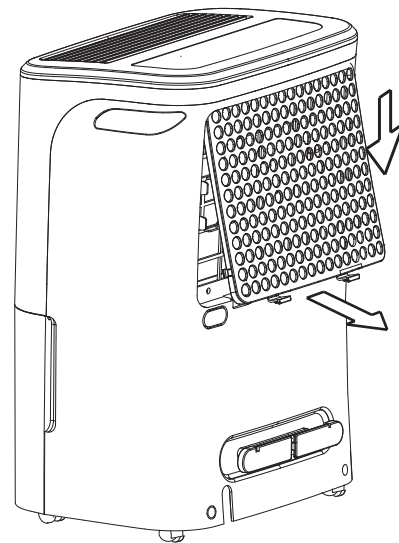
Ne használja a készüléket a szűrő nélkül.

### SZEZONVÉGI KARBANTARTÁS

1. Távolítsa el a tartályban lévő kondenzátumot.
2. Tisztítsa meg a készüléket, a tartályt és a szűrőt.
3. Takarja le a készüléket, így megvédve a portól és a szennyeződésektől.
4. A készüléket száraz, megfelelő szellőzéssel ellátott helyen tárolja.



Ábra E



# HIBAELHÁRÍTÁS

MIELŐTT KAPCSOLATBA LÉPNE A SZERVIZKÖZPONTTAL, ELLENŐRIZZE A KÖVETKEZŐKET:

PROBLÉMA	OK	MEGOLDÁS
A készülék nem indul a BE/KI kapcsoló gombbal.	<ol style="list-style-type: none"> <li>1) A dugó nincs megfelelően behelyezve.</li> <li>2) A főcsatlakozó nem kapcsolódik megfelelően a készülékez.</li> <li>3) A tartály telítettségét jelző lámpa világít.</li> <li>4) A tartály tele van, vagy nincs megfelelően behelyezve.</li> </ol>	<ol style="list-style-type: none"> <li>1) Dugja be megfelelően a csatlakozót.</li> <li>2) Ellenőrizze a főkapcsolót.</li> <li>3) Ürítse ki a tartályt.</li> <li>4) Helyezze be megfelelően a tartályt.</li> </ol>
A készülék nem képes megfelelően páratlanítani a helyiséget.	<ol style="list-style-type: none"> <li>1) A levegő bemenet vagy kimenet útját akadályozza valami (fal, függöny, egyéb tárgy stb.)</li> <li>2) A beállított páratartalom nem elég alacsony.</li> <li>3) Az ablakok vagy ajtók nincsenek bezárva.</li> <li>4) A szoba hőmérséklete túl alacsony (5°C-nál alacsonyabb) vagy túl magas (32°C-nál magasabb).</li> <li>5) A levegőszűrő eldugult.</li> </ol>	<ol style="list-style-type: none"> <li>1) Tegye szabaddá a levegő útját.</li> <li>2) Pontosan állítsa be a páratartalmat.</li> <li>3) Csukjon be minden ablakot és ajtót.</li> <li>4) Tisztítsa ki a levegőszűrőt.</li> </ol>
A készülék túl zajos.	<ol style="list-style-type: none"> <li>1) A levegőszűrő eldugult.</li> <li>2) A készülék nem áll egyenesen.</li> <li>3) A készülék nem sima felületen áll.</li> </ol>	<ol style="list-style-type: none"> <li>1) Tisztítsa ki a levegőszűrőt.</li> <li>2) Helyezze át a készüléket.</li> </ol>
P2 jelenik meg a kijelzőn	A tartály megtelt.	Ürítse ki a tartályt és megfelelően tegye vissza a helyére.
AS jelenik meg a kijelzőn	A páratartalom-érzékelő nincs csatlakoztatva vagy rövidre van zárva.	Lépjön kapcsolatba a szakszervizzel.
ES jelenik meg a kijelzőn	A hőmérséklet-érzékelő nincs csatlakoztatva vagy rövidre van zárva.	Lépjön kapcsolatba a szakszervizzel.

## MŰSZAKI ADATOK

Készülék típusa	Páramentesítő
Forgalmazó cég	Ariston

		DEOS 21s - 21s NET	DEOS 20s
Páramentesítés <sup>(1)</sup>	liter/nap	20	20
Teljesítmény <sup>(1)</sup> (max)	W	360 (440)	360(440)
Zajszint <sup>(1)</sup>	dB(A)	45.5	46
Hűtőközeg típusa		R290	R290
GWP <sup>(2)</sup>		3	1430
Működési hőmérséklet	°C	5/32	5/32
Tároló kapacitása	liter	3	3
Feszültség és fázisszám	Hz - V - Ph	50-230-1	50-230-1
Kompresszor típusa		dugattyús	dugattyús
Maximális légáramlás	m <sup>3</sup> /h	166	168
Normál hűtőközeg-töltés	kg	0.07	0,07
Méret	mm	385x300x530	385x300x530
Tömeg (nettó/bruttó)	kg	14.4 / 15.2	14,3 / 15,2

(1) 30°C-on 80%-os páratartalom mellett.

(2) A hűtőközeg-vesztés hozzájárul a klímaváltozáshoz. Amennyiben kikerül a légkörbe, az alacsonyabb globális felmelegedési tényezővel (GWP) rendelkező hűtőfolyadék kevésbé járul hozzá a globális felmelegedéshez. Ez a készülék olyan hűtőfolyadékot tartalmaz, amelynek GWP-je 3. Más szavakkal, ha ebből a gázból 1 kg-ot juttatnánk a légkörbe, az a globális felmelegedésre háromszor nagyobb hatással lenne, mint a légkörbe kerülő 1 kg CO<sub>2</sub> 100 év alatt. Semmi esetre sem szabad a felhasználónak a hűtőközeg körbe belenyúlania vagy szétszerelni a terméket. Szükség esetén vegye fel a kapcsolatot egy szakemberrel.

Distinguido cliente:

Queremos agradecerle que haya decidido adquirir uno de nuestros deshumidificadores.

Estamos convencidos de que le proporcionamos un producto técnicamente fiable.

Este librito pretende darle información, advertencias y consejos sobre el uso y el mantenimiento correctos del producto para que pueda apreciar todas sus cualidades.

Guarde atentamente este librito para consultarlo posteriormente.

Nuestro servicio técnico de su zona está a su disposición para todo cuanto necesite.

Un cordial saludo.

Aunque se ha prestado la mayor atención posible en la preparación de este librito, nuestro servicio de revisión puede haber pasado por alto algunos errores.

Le rogamos, pues, que nos comunique cualquier posible imprecisión para mejorar nuestro servicio.

#### ESTE PRODUCTO ESTÁ EN CONFORMIDAD CON LA DIRECTIVA EU 2012/19/EU

El símbolo del cesto cruzado reproducido en el aparato indica que el producto, al final de su vida útil, teniendo que ser tratado por separado de los residuos domésticos, debe entregarse a un centro de recogida diferenciada para aparatos eléctricos y electrónicos o bien entregarlo al revendedor en el momento de la compra de un aparato equivalente.

El usuario es responsable de entregar el aparato al final de su vida útil a las estructuras idóneas para su recolección.

La debida recolección diferenciada para enviar el aparato dado de baja al reciclado, al tratamiento o al desguace que sea compatible con el medio ambiente contribuye a evitar posibles efectos negativos al medio ambiente y a la salud y favorece el reciclado de los materiales de los que se compone el producto.

Para mayor información relativa a los sistemas de recogida disponibles, dirigirse al servicio local de eliminación de residuos o a la tienda en la cual se ha realizado la compra.







## NORMAS DE SEGURIDAD

**CONSERVE Y CONSULTE ATENTAMENTE EL PRESENTE MANUAL YA QUE TODAS LAS ADVERTENCIAS QUE CONTIENE SUMINISTRAN INDICACIONES IMPORTANTES PARA LA SEGURIDAD EN LAS FASES DE INSTALACIÓN, USO Y MANTENIMIENTO.**

NORMA	RIESGOS	
No realice operaciones que impliquen la apertura del aparato.	Electrocución por la presencia de componentes bajo tensión. Lesiones personales como quemaduras debido a la presencia de componentes calientes o heridas producidas por bordes y protuberancias cortantes.	
Controlar que las instalaciones a las que debe conectarse el aparato sean conformes con las normas vigentes.	Electrocución por contacto con conductores bajo tensión.	
No poner en funcionamiento ni apagar el aparato conectándolo o desconectándolo de la alimentación eléctrica.	Electrocución por daño del cable, de la clavija o de la toma de corriente	
No dañar / modificar / calentar el cable de alimentación ni aplastarlo con objetos pesados	Electrocución por la presencia de cables pelados bajo tensión.	
No dejar objetos sobre el aparato.	Lesiones personales por la caída del objeto como consecuencia de las vibraciones	
No subirse al aparato.	Lesiones personales por una caída desde el aparato	
Antes de realizar operaciones de limpieza del aparato, apagarlo y desenchufarlo o desconectar el interruptor correspondiente.	Electrocución por la presencia de componentes bajo tensión.	
No dirigir el flujo de aire hacia encimeras o estufas a gas.	Explosiones, incendios o intoxicaciones por salida de gas de las boquillas de alimentación. Llamas apagadas por el flujo de aire.	
No introducir los dedos en las bocas de salida de aire ni en las rejillas de aspiración de aire.	Electrocución por la presencia de componentes bajo tensión. Lesiones personales por corte.	
No beber el agua de condensación.	Lesiones personales por intoxicación.	
En el caso en que se advierta olor a quemado o se vea salir humo del aparato, desconectar la alimentación eléctrica, abrir las ventanas y avisar al técnico.	Lesiones personales provocadas por quemaduras o inhalación de humo.	
Asegurar una ventilación suficiente del ambiente de instalación del deshumidificador si en el mismo ambiente hay aparatos de combustión	Carencia de oxígeno	
No accionar la unidad en proximidad de sustancias peligrosas y gases inflamables o corrosivos	riesgo de incendio, lesiones, explosiones	
Si el cable de alimentación está dañado debe ser cambiado por el fabricante o por su servicio de asistencia técnica o en cualquier caso por una persona con preparación similar para prevenir cualquier tipo de riesgo.	Electrocución por contacto con conductores bajo tensión.	
No exponerse al flujo de aire demasiado tiempo	Problemas de salud	
No utilizar insecticidas, disolventes o detergentes agresivos para la limpieza del aparato.	Daño de las piezas plásticas o pintadas.	
No utilizar el aparato con finalidades diferentes a las de un uso doméstico normal.	Daño del aparato por sobrecarga de funcionamiento. Daño de los objetos indebidamente tratados.	
No permitir el uso del aparato a niños o a personas inexpertas.	Daño del aparato por uso impropio.	
No dirigir el flujo de aire hacia objetos de valor, plantas o animales.	Daño o deterioro por excesivo frío/calor, humedad o ventilación.	
Asegurarse que el aparato posea una conexión a tierra eficiente		

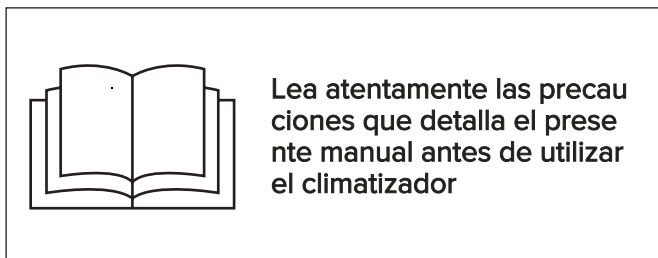
Leyenda de los símbolos:

 No respetar la advertencia significa un riesgo de lesiones para las personas, que en determinadas ocasiones pueden ser incluso mortales.

 No respetar la advertencia significa un riesgo de daños para objetos, plantas o animales, que en determinadas ocasiones pueden ser graves.



# INSTRUCCIONES DE USO Y MANTENIMIENTO



## ADVERTENCIAS (solo para el uso de refrigerante R290/R32)

- No utilice aceleradores del proceso de descongelación o productos de limpieza no recomendados por el fabricante.
- La unidad debe almacenarse en un espacio en el que no se activen continuamente fuentes de ignición (por ejemplo, llamas descubiertas, dispositivos de gas o estufas eléctricas en funcionamiento).
- No practique orificios ni quemé la unidad.
- Tenga en cuenta que los refrigerantes pueden ser inodoros.
- La unidad se debe instalar, utilizar y almacenar en una estancia con una superficie de al menos 4 m<sup>2</sup>.
- Es imprescindible cumplir las normas nacionales sobre instalaciones de gas.
- Mantenga libres las aberturas de ventilación.  
La unidad debe almacenarse de manera que no sufra daños mecánicos.
- Un cartel debe advertir de que hay que almacenar la unidad en una estancia bien ventilada y con una superficie correspondiente a la requerida para el uso de la misma unidad.
- Toda persona que trabaje con el circuito refrigerante o que tenga acceso al mismo debe disponer de un certificado vigente y actual expedido por un organismo acreditado de homologación industrial que certifique su capacidad de manipular los refrigerantes de conformidad con un procedimiento de homologación industrial reconocido.
- El servicio técnico se prestará únicamente siguiendo las recomendaciones del fabricante de la unidad. Las operaciones de mantenimiento y reparación que requieren la participación de otro personal cualificado se llevarán a cabo bajo la supervisión de la persona competente en el uso de refrigerantes inflamables.

1. Transporte de dispositivos que contienen refrigerantes inflamables

Véase la normativa de transporte.

2. Uso de señales para el marcado del dispositivo

Véase la normativa local.

3. Eliminación de dispositivos que contienen refrigerantes inflamables

Véase la normativa nacional.

4. Almacenamiento de equipos/dispositivos

El almacenamiento de los dispositivos debe realizarse siguiendo las instrucciones del fabricante.

5. Almacenamiento de dispositivos sin desembalar (no vendidos)

La protección del embalaje para el almacenamiento debe impedir que eventuales desperfectos en el dispositivo dentro del embalaje provoquen la pérdida de la carga de refrigerante.

La normativa local indicará el número de unidades que está permitido almacenar.

6. Información sobre reparaciones

- 1) Comprobaciones de medidas de seguridad

Antes de empezar cualquier trabajo en equipos que contengan refrigerantes inflamables es necesario realizar algunos controles de seguridad para asegurar que el riesgo de ignición es

mínimo. Para las reparaciones de la instalación del refrigerante es necesario adoptar las siguientes precauciones.

2) Procedimiento de trabajo

Hay que seguir un procedimiento controlado para minimizar el riesgo derivado de la presencia de gases o vapores inflamables durante las operaciones.

3) Cuestiones generales del área de trabajo

Se informará a todo el personal de mantenimiento y demás operarios que trabajan en el área sobre el tipo de trabajo que hay que realizar. Hay que evitar trabajar en espacios reducidos, delimitar el área alrededor del espacio de trabajo y asegurarse de que el material inflamable está bajo control y que, por tanto, la zona de trabajo es segura.

4) Control de la presencia de refrigerante

Antes de los trabajos y durante la realización de los mismos debe utilizarse un detector de fugas de refrigerante para que los técnicos sepan si se crea una atmósfera potencialmente inflamable. Hay que asegurarse de que el dispositivo detector de fugas sea apto para su uso con refrigerantes inflamables (por ejemplo, que no genere chispas, que esté correctamente sellado o que sea totalmente seguro).

5) Presencia de extintores

Si se llevan a cabo trabajos en caliente en la instalación del refrigerante o en piezas vinculadas a la misma, debe haber extintores a mano. Tenga un extintor de polvo seco o CO<sub>2</sub> en las inmediaciones de la zona de carga.

6) Ausencia de fuentes de ignición

Todos aquellos que realicen trabajos en la instalación de refrigeración que impliquen la manipulación de tubos que contienen o hayan contenido refrigerante inflamable tienen prohibido utilizar fuentes de ignición que puedan provocar incendios o explosiones. Todas las posibles fuentes de ignición, incluido el humo de cigarrillos, deben mantenerse suficientemente lejos del lugar donde se realizan los trabajos de instalación, reparación, retirada y eliminación durante los cuales se podría dispersar refrigerante inflamable en el espacio circundante. Antes de empezar los trabajos hay que comprobar que en la zona alrededor de la unidad no hay material inflamable peligroso o riesgo de incendio. Debe haber carteles de "Prohibido fumar".

7) Zona ventilada

Compruebe que la zona de trabajo esté al aire libre o que esté adecuadamente ventilada antes de acceder al sistema o realizar trabajos en caliente. Es necesario mantener un cierto grado de ventilación continuo mientras se realicen los trabajos. El sistema de ventilación debe garantizar que el refrigerante que pudiera liberarse se dispersaría y, preferiblemente, se expulsaría a la atmósfera exterior.

8) Controles de los equipos de refrigeración

Cuando haya que sustituir componente eléctricos, los repuestos deberán ser adecuados al objetivo perseguido y deberán cumplir las especificaciones. Es necesario seguir en todos los casos las indicaciones de mantenimiento y servicio técnico. En caso de dudas, pida ayuda al departamento de asistencia técnica del fabricante. Hay que realizar las siguientes comprobaciones en las instalaciones que utilizan refrigerantes inflamables: la carga de refrigerante es adecuada para las dimensiones de la estancia en la que están instalados los componentes que contienen el refrigerante;

los dispositivos de ventilación funcionan correctamente y las aberturas de ventilación no están obstruidas;

si se utiliza un circuito de refrigeración indirecto, comprobar que el circuito secundario contiene refrigerante;

el marcado de la unidad es legible y visible en todo momento; los marcados y los signos ilegibles deben corregirse;

el tubo o los componentes de refrigeración están instalados de modo que sea imposible que queden expuestos a cualquier sustancia que pueda corroerlos, salvo que dichos componentes

estén fabricados con materiales intrínsecamente resistentes a la corrosión o estén debidamente protegidos contra fenómenos corrosivos.

#### 9) Controles de los dispositivos eléctricos

Las reparaciones y el mantenimiento de los componentes eléctricos deben incluir controles de seguridad iniciales y procedimientos de inspección de los componentes. Si se detecta una avería que podría poner en peligro la seguridad, no debe conectarse la alimentación eléctrica al circuito hasta que no se resuelva adecuadamente el problema. Si no se puede reparar inmediatamente la avería y es necesario seguir utilizando la unidad habrá que encontrar una solución temporal adecuada. Hay que informar de dicha circunstancia al propietario de la unidad para que todas las partes implicadas estén al corriente.

Los controles de seguridad iniciales deben incluir las siguientes comprobaciones:

los condensadores están descargados; esta operación deberá realizarse de manera segura para evitar que se produzcan chispas;

no hay componentes eléctricos activos ni cables desprotegidos durante la carga, la recuperación o el purgado de la instalación; la toma a tierra está conectada en todo momento.

#### 7. Reparación de componentes de sellado

1) Durante las reparaciones de componentes de sellado, antes de retirar cualquier cierre hermético, hay que desconectar la alimentación eléctrica de los dispositivos en los que se realizan los trabajos. Si es absolutamente necesario mantener en funcionamiento un dispositivo eléctrico durante la reparación, hay que colocar un sistema de detección de fugas en el punto más crítico para advertir de posibles situaciones potencialmente peligrosas.

2) Hay que prestar especial atención a los siguientes aspectos para garantizar que durante los trabajos en los componentes eléctricos no se alteran los envoltorios hasta el punto de afectar a su nivel de protección. Ello incluye desperfectos en cables, un número excesivo de conexiones, conectores no conformes a las especificaciones originales, desperfectos en juntas, prensaestopas mal colocados, etc.

Es necesario asegurarse de que se ha montado la unidad de manera segura.

Es necesario asegurarse de que las juntas y los materiales de sellado no han sufrido un desgaste que les impida realizar su función, es decir, impedir que creen en la unidad atmósferas inflamables. Los recambios deben cumplir las especificaciones del fabricante.

NOTA: El uso de sellantes de silicona puede anular la eficacia de algunos tipos de dispositivos de detección de fugas. Los componentes intrínsecamente seguros no deben aislarse antes de realizar trabajos en ellos.

#### 8. Reparación de componentes intrínsecamente seguros

No deben aplicarse cargas inductivas o capacitivas permanentes al circuito sin asegurarse de que ello no hará superar el voltaje o el amperaje que admite el dispositivo en uso. Los componentes intrínsecamente seguros son el único tipo de componentes en los que se puede trabajar bajo tensión eléctrica incluso habiéndose formado una atmósfera inflamable. El dispositivo de prueba debe estar calibrado al valor nominal adecuado. Hay que sustituir los componentes únicamente con piezas indicadas por el fabricante. El uso de otras piezas puede provocar la ignición del refrigerante que se dispersa en la atmósfera a causa de una pérdida.

#### 9. Cableado

Es necesario comprobar que el cableado no está sometido a desgaste, corrosión, presión excesiva, vibraciones, superficies cortantes u otros efectos medioambientales adversos. Asimismo, habrá que controlar también los efectos del envejecimiento o de las vibraciones continuas que provocan, por ejemplo, los compresores o los ventiladores.

#### 10. Detección de refrigerantes inflamables

No se utilizarán bajo ninguna circunstancia posibles fuentes de ignición para buscar o detectar pérdidas de refrigerante. No hay que utilizar lámparas de halogenuro (ni otros detectores que utilicen llamas descubiertas).

### 11. Métodos de detección de pérdidas

Los siguientes métodos de detección de fugas son considerados adecuados para instalaciones con refrigerantes inflamables. Para detectar refrigerantes inflamables hay que utilizar detectores de fugas electrónicos, aunque su sensibilidad podría no ser la adecuada o podrían tener que recalibrarse (el dispositivo detector de fugas debe calibrarse en un entorno sin

que sean adecuados para el refrigerante utilizado. El dispositivo detector de fugas se configurará a un determinado porcentaje del límite mínimo de inflamabilidad (LFL) del refrigerante y se calibrará en función del refrigerante utilizado; es necesario comprobar el porcentaje adecuado de gas (25% máximo). Los líquidos detectores de fugas son adecuados para la mayoría de los refrigerantes, pero conviene evitar el uso de detergentes con cloro, pues dicha sustancia podría reaccionar con el refrigerante y corroer los tubos de cobre. Si se sospecha que hay una pérdida, se deben retirar/apagar todas las llamas descubiertas. Si se detecta una pérdida de refrigerante que requiere una soldadura por aleación, hay que retirar todo el refrigerante de la instalación, o bien hay que aislarlo (con llaves de paso) en una parte de la instalación que esté lejos de la pérdida. Hay que eliminar del sistema el nitrógeno sin oxígeno (OFN) antes y durante el proceso de soldadura.

### 12. Extracción y evacuación

Cuando se accede al circuito refrigerante para realizar reparaciones u otras operaciones, hay que seguir procedimientos convencionales. Con todo, es importante aplicar las mejores prácticas, habida cuenta de la inflamabilidad de los productos. Hay que seguir el procedimiento siguiente:

Extraer el refrigerante;

Purgar el circuito con gas inerte;

Evacuar;

Purgar nuevamente el circuito con gas inerte;

Abrir el circuito cortándolo o mediante soldadura.

La carga de refrigerante recuperada se guardará en bombonas. Purgar la unidad con OFN para garantizar la seguridad de la misma. Podría ser necesario repetir el proceso varias veces. No hay que utilizar aire comprimido ni oxígeno para esta operación.

Para realizar el purgado, hay que llenar con OFN el vacío de la instalación hasta alcanzar la presión de funcionamiento, evacuar a la atmósfera y crear nuevamente el vacío con una bomba. Hay que repetir la operación hasta que no quede refrigerante en la instalación. Cuando se utiliza la última carga de OFN hay que evacuar la instalación hasta alcanzar la presión atmosférica para poder llevar a cabo la operación. Este paso es fundamental si hay que realizar operaciones de soldadura en los tubos.

La boquilla de la bomba de vacío debe estar alejada de cualquier fuente de ignición y la ventilación debe ser suficiente.

### 13. Procedimiento de carga

Además de los procedimientos habituales de carga, hay que cumplir los requisitos que se indican a continuación. Mientras se utilicen los dispositivos de carga no deben producirse contaminaciones de otros refrigerantes. Los tubos flexibles y rígidos deben ser lo más cortos posible para reducir al mínimo la cantidad de refrigerante que contienen.

Las bombonas deben estar en posición vertical.

El sistema de refrigeración debe estar conectado a una toma de tierra antes de recargar el refrigerante. Una vez finalizada la carga, debe etiquetarse el sistema de refrigeración (si no se ha hecho previamente).

Hay que prestar mucha atención para no llenar excesivamente el sistema de refrigeración.

Antes de recargar el sistema hay que comprobar su resistencia a la presión con OFN. Una vez finalizado el procedimiento de carga y antes de poner el sistema en funcionamiento, hay que

comprobar que no tenga fugas. Antes de abandonar las instalaciones, hay que comprobar nuevamente que el sistema no tenga fugas.

#### 14. Desguace

Antes de seguir con este procedimiento es fundamental que el técnico esté totalmente familiarizado con la unidad y todos sus componentes. Como buena práctica, se recomienda recuperar de manera segura todos los refrigerantes. Antes de realizar la operación, es necesario extraer una muestra de aceite y de refrigerante por si fuera necesario analizarlos antes de reutilizar el refrigerante recuperado. Es imprescindible disponer de alimentación eléctrica antes de empezar la operación.

- a) Familiarizarse con la unidad y su funcionamiento.
- b) Aislar eléctricamente el sistema.
- c) Antes de realizar el procedimiento, hay que asegurarse de que:  
en caso de ser necesario para mover las bombonas de refrigerante, haya dispositivos mecánicos de transporte disponibles; todos los dispositivos de protección individual estén disponibles y funcionen correctamente; el proceso de recuperación se lleve a cabo en su totalidad bajo la constante supervisión de una persona competente; los equipos de recuperación y las bombonas cumplan la normativa correspondiente.
- d) A ser posible, vaciar en una unidad externa el refrigerante que hay en la instalación, haciendo el vacío en la misma.
- e) Si no es posible crear el vacío, instalar un colector para extraer el refrigerante por varios puntos de la instalación.
- f) Verificar que la bombona está sobre la balanza antes de realizar la recuperación.
- g) Poner en marcha el sistema de recuperación y utilizarlo siguiendo las indicaciones del fabricante.
- h) No llenar excesivamente las bombonas. (Carga líquida no superior al 80% de su volumen).
- i) No superar la presión máxima de funcionamiento de la bombona, ni siquiera momentáneamente.
- j) Una vez llenadas correctamente las bombonas y terminado el proceso, comprobar que las bombonas y los equipos de recuperación son retirados del lugar inmediatamente y que todas las válvulas de aislamiento del sistema quedan cerradas.
- k) El refrigerante recuperado no se cargará en otro sistema de refrigeración si no ha sido antes limpiado y controlado.

#### 15. Etiquetado

El equipo debe incluir una etiqueta que indique que el sistema ha sido desguazado y que se le ha extraído el refrigerante. La etiqueta debe ir firmada y fechada. El equipo también debe incluir etiquetas que indiquen que contiene refrigerante inflamable.

#### 16. Recuperación

Cuando se extrae el refrigerante de un sistema de refrigeración, tanto si es para su reparación como si es para su desguace, se recomienda como buena práctica extraer todo el refrigerante de manera segura.

Para el traslado del refrigerante a las bombonas hay que utilizar únicamente bombonas de recuperación del refrigerante adecuadas. Es necesario asegurarse asimismo que hay el número correcto de bombonas para contener toda la carga de la instalación, que todas las bombonas que se utilizan están especialmente diseñadas para el refrigerante recuperado y que incluyen una etiqueta para dicho refrigerante específico (es decir, son bombonas especiales para la recuperación de refrigerante). Las bombonas deben estar dotadas de válvula de descarga de presión y de la correspondiente llave de paso en perfecto estado de funcionamiento. Antes de empezar la recuperación, las bombonas de recuperación deben estar vacías y, a ser posible, frías. El equipo de recuperación debe estar en perfecto estado de funcionamiento, debe incluir instrucciones de funcionamiento y debe poder realizar la recuperación de refrigerantes

---

inflamables. Además, debe haber balanzas calibradas y en perfecto estado de funcionamiento. Los tubos flexibles deben disponer de juntas de conexión estancas y deben estar en perfecto estado. Antes de utilizar el equipo de recuperación, hay que comprobar que esté en perfecto estado de funcionamiento, que se le haya hecho el preceptivo mantenimiento y que todos los componentes eléctricos asociados estén aislados para impedir que se quemen en caso de dispersión del refrigerante. En caso de dudas, pida ayuda al fabricante.

Hay que devolver el refrigerante recuperado al proveedor en la correspondiente bombona de recuperación, y hay que rellenar el correspondiente documento de transporte de residuos. No hay que mezclar los refrigerantes ni en las unidades de recuperación ni, especialmente, en las bombonas. Si hay que retirar compresores o aceite de compresores, es necesario asegurarse de que se evacua el aceite en una medida que permita garantizar que no hay restos de refrigerante inflamable con el lubricante. Hay que finalizar el proceso de evacuación antes de devolver el compresor al proveedor. Para acelerar este proceso debe utilizarse únicamente la resistencia eléctrica del cuerpo del compresor. El drenaje de aceite de una instalación se realizará de manera totalmente segura.

## ADVERTENCIAS E INFORMACIÓN

No intentar manipular o realizar personalmente operaciones de mantenimiento que impliquen la apertura del aparato. La presencia de elementos de tensión y del gas contenido en el circuito frigorífico comportan un alto riesgo para realizar dichas operaciones. Llame siempre a un servicio de Asistencia técnica especializado.

### ATENCIÓN

- Desenchufar siempre el aparato antes de cualquier operación.
- No dejar entrar agua en la rejilla superior. No obstaculizar el flujo de aire.
- No utilizar nunca el deshumidificador al aire libre.
- No usarlo en lugares en los que haya vapores corrosivos o sustancias peligrosas.
- No apoyar ningún objeto sobre el aparato.
- Antes de desplazar el aparato, comprobar que el bidón de recolección del líquido de condensación esté vacío.
- No tirar del cable eléctrico para apagar el aparato.
- No abrir nunca el armazón del deshumidificador.
- Después de haber apagado el aparato esperar algunos minutos antes de volver a encenderlo.
- No utilizar el aparato sobre superficies inclinadas
- No utilizar prolongadores con el cable de alimentación eléctrica

### IMPORTANTE

- No encender ni apagar continuamente la unidad y no inclinarla. Si la unidad no se enciende desenchufarla y solicitar la asistencia del revendedor local.
- No rociar con insecticidas u otras sustancias químicas para evitar deformaciones de la estructura de plástico.
- Este deshumidificador se debe utilizar exclusivamente para uso doméstico: cualquier otro uso se debe considerar impropio.

**Atención: el deshumidificador no funciona con temperaturas inferiores a 5°C o superiores a 32°C.**

### ASISTENCIA POSTERIOR A LA VENTA

En caso de necesidad y para mayor información, dirigirse a su revendedor o al servicio de asistencia del fabricante.

### MANTENIMIENTO

Es posible que el deshumidificador presente suciedad después de ser utilizado durante varias estaciones, esta situación reduce su eficiencia. Es importante vaciar periódicamente el agua de condensación acumulada en la unidad y se recomienda realizar periódicamente las operaciones de mantenimiento y contactar con el revendedor local para la asistencia.

## NOCIONES SOBRE LA HUMEDAD

### LA HUMEDAD DEL AIRE

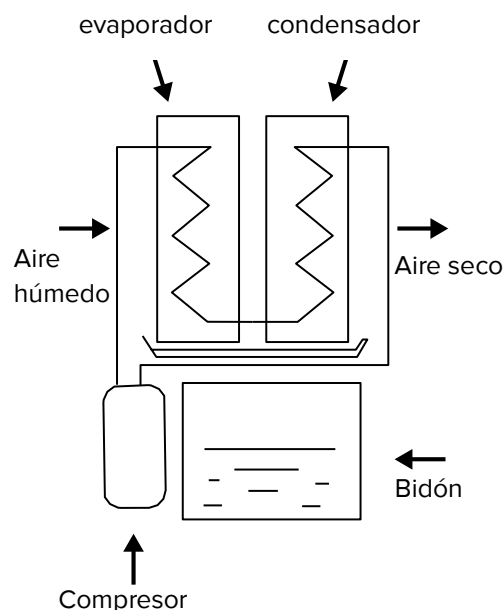
En el aire existe siempre una cierta cantidad de vapor de agua: la capacidad del aire de contener vapor es tanto mayor mientras más elevada es su temperatura.

Por ejemplo, a una temperatura de 26°C, el máximo contenido de humedad es de 21,4 g de vapor por cada kg. de aire, mientras a 30°C el máximo contenido de humedad es de 27,2 g de vapor por cada kg. de aire. En realidad, los máximos contenidos de humedad constituyen casos extremos que no se verifican en nuestras latitudes. En dichas condiciones, el aire se denomina "saturado" (o sea, no es capaz de contener más humedad) y el vapor de agua comienza a condensar. Se define la "humedad relativa" como la relación que existe entre el contenido efectivo de humedad en el aire y el máximo posible a una determinada temperatura.

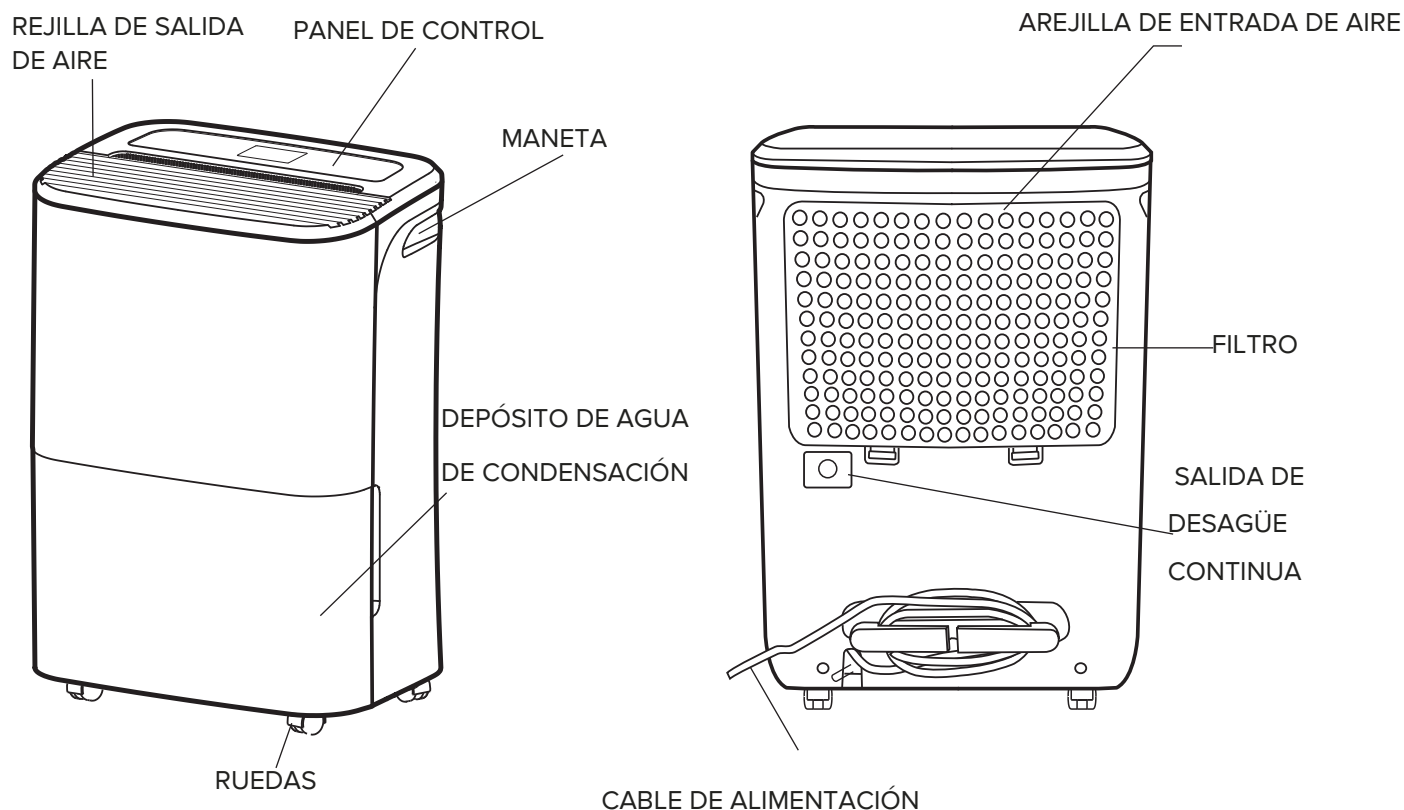
Por ejemplo, si a la mencionada temperatura de 26°C, el contenido efectivo de humedad es de 10,7 g de vapor por cada kg. de aire, la humedad relativa será de:

$$\frac{10,7 \times 100}{21,4} = 50\%$$

La humedad relativa se expresa siempre en porcentaje (%). Además de las causas naturales, existen otras como por ejemplo, en los ambientes cerrados el contenido de humedad del aire puede aumentar debido a las personas presentes, a las actividades que en ellos se desarrollan, etc. Tanto una humedad excesiva como demasiado baja son, por motivos opuestos, nocivas para el organismo humano, y por lo tanto, se deben evitar.

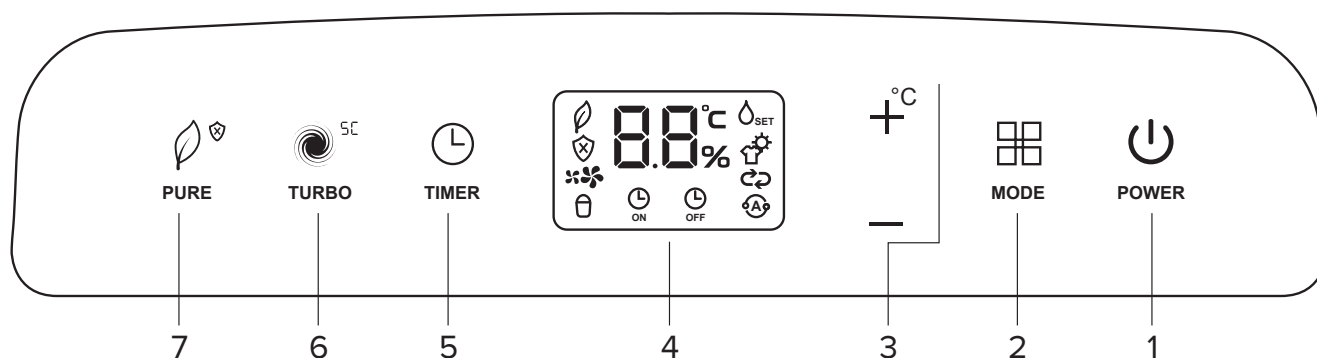


## DESCRIPCIÓN DEL PRODUCTO





# PANEL DE CONTROL



## 1. TECLA POWER

Pulsar para encender y apagar el deshumidificador.

## 2. TECLA MODE

Pulsar para seleccionar el modo de funcionamiento deseado entre los modos ESTÁNDAR, SÚPER LAVANDERÍA, EN CONTINUO y AUTO.

, modo ESTÁNDAR: el deshumidificador trabaja hasta alcanzar el nivel de humedad programado.

, modo SÚPER LAVANDERÍA: el deshumidificador ajusta automáticamente la velocidad del ventilador y el valor de la humedad relativa en función de la temperatura ambiente medida. El modo permanece activado hasta un máximo de 10h.

NOTA: en este modo no es posible modificar la velocidad del ventilador ni el valor de la humedad relativa.

, modo EN CONTINUO: el deshumidificador trabaja a la máxima deshumidificación sin límites de tiempo.

, modo AUTO: el deshumidificador ajusta el valor de la humedad relativa en función de la temperatura ambiente medida, para optimizar el confort del ambiente, según las siguientes reglas:

Temperatura ambiente registrada	Humedad relativa programada
$T \leq 18 \text{ }^\circ\text{C}$	55%
$18 \text{ }^\circ\text{C} < T < 25 \text{ }^\circ\text{C}$	50%
$T \geq 25 \text{ }^\circ\text{C}$	45%

NOTA: en este modo no es posible modificar el valor de la humedad relativa.

En los modelos con conexión inalámbrica, si mantiene pulsado el botón MODE durante 3 segundos, la pantalla muestra AP durante 8 minutos. Durante este tiempo las demás funciones quedan inhabilitadas y puede realizar la conexión con su red doméstica.

## 3. AJUSTE DE LA HUMEDAD / VISUALIZACIÓN DE LA TEMPERATURA

### AJUSTE DE LA HUMEDAD

El nivel de humedad relativa se puede ajustar entre el 35% y el 80%, con variaciones del 5% a cada accionamiento de una de las teclas de control: “+” y “-”. Una vez alcanzado el valor de humedad prefijado, el compresor se para

NOTA: las teclas de ajuste de la humedad se inhabilitan con los modos SÚPER LAVANDERÍA, EN CONTINUO y AUTO.

### VISUALIZACIÓN DE LA TEMPERATURA

Pulsar más de 3 segundos la tecla “+” para visualizar la temperatura ambiente en °C. Esta operación es posible con el deshumidificador encendido o apagado, siempre que esté conectado a la red eléctrica. La temperatura ambiente se visualiza durante 10 segundos.

## 4. DISPLAY LCD

El display puede mostrar los modos de funcionamiento, la humedad relativa ambiente o el valor de humedad programado, la temperatura ambiente, la velocidad del ventilador, el timer, las funciones especiales y las alarmas de bloqueo.

Cuando el deshumidificador está conectado a la alimentación eléctrica, se visualiza la humedad relativa ambiente; pulsar más de 3 segundos la tecla “+” para visualizar la temperatura ambiente.

## 5. TECLA TIMER

Pulsar para activar el apagado o el encendido programado del deshumidificador. Si el timer está programado, el display indicará TIMER ON o TIMER OFF. Pulsar las teclas de control “+” y “-” para programar el retardo deseado: las variaciones son de 0,5h (30 min) en el intervalo 0-10h y de 1h (60 min) en el intervalo 10-24h.


Poner el retardo en 0,0h para desactivar el timer.

NOTA: es posible programar el TIMER con el deshumidificador encendido o apagado, siempre que esté conectado a la red eléctrica.

## 6. TECLA TURBO/SELF CLEAN

TURBO 

Pulsar para seleccionar la velocidad de ventilación deseada entre normal (se enciende el indicador “☼”) y turbo (se enciende el indicador “☼”).

NOTA: la tecla TURBO se inhabilita en modo SÚPER LAVANDERÍA y durante las funciones especiales SELF CLEAN, PURIFICADOR DE AIRE y ANTIMOHO. SELF CLEAN 

Pulsar la tecla TURBO más de 3 segundos para activar la función SELF CLEAN.

## 7. TECLA PURE/ANTIMOHO

PURE 

Pulsar para seleccionar la función PURIFICADOR DE AIRE, que utiliza el filtro HEPA (High Efficiency Particulate Air) suministrado con el producto para reducir considerablemente los polvos, las bacterias y los alérgenos existentes en el ambiente.

ANTIMOHO 

Pulsar la tecla PURE más de 3 segundos para activar la función ANTIMOHO.

### ATENCIÓN

No utilizar el selector con las manos mojadas (riesgo de electrocución).

No poner en funcionamiento o apagar el aparato conectando o desconectando la clavija del cable de alimentación eléctrica (riesgo de electrocución).

No exponerse demasiado tiempo al flujo directo del aire (riesgo de lesiones personales por sensibilización cutánea).

## FUNCIONES ESPECIALES

### AUTORESTART

Esta función permite al deshumidificador reanudar el funcionamiento después de un corte de suministro eléctrico, con los ajustes memorizados

### FUNCIÓN ANTICONGELACIÓN

Previene la congelación del evaporador y de esta manera prolonga la vida del deshumidificador y aumenta el ahorro energético. Al activarse la función, el ventilador sigue girando, mientras que el compresor se para y el display indica “P1”.

### BLOQUEO BIDÓN LLENO

El deshumidificador se para cuando el bidón de recogida del condensado se llena o no está colocado correctamente; el display indica “P2” y el testigo de seguridad se enciende .

NOTA: cuando el compresor se para, es necesario esperar 3 minutos hasta que reanude el funcionamiento.

### FUNCIÓN ANTIMOHO

Se activa pulsando más de 3 segundos la tecla PURE. Esta función permite regular la velocidad del ventilador y las horas de funcionamiento del deshumidificador (hasta un máximo de 4h) según la humedad ambiente medida. De esta manera se obtiene el máximo confort y se previene la formación de mohos y bacterias.

Para desactivar la función, pulsar la tecla PURE más de 3 segundos o seleccionar un modo de funcionamiento con la tecla MODE.

### SELF CLEAN

Se activa pulsando más de 3 segundos la tecla TURBO; en el display se visualiza durante 5 segundos la sigla SC, que luego desaparece.

La función SELF CLEAN entra en funcionamiento en cuanto el deshumidificador se apaga, y dura 15 minutos; el display muestra la sigla SC durante todo el ciclo.

Esta función permite la limpieza y el secado de los intercambiadores mediante ciclos de ventilación y deshumidificación, manteniéndolos en condiciones óptimas para el funcionamiento siguiente.

Para desactivar la función SELF CLEAN, pulsar 3 segundos la tecla TURBO; la sigla SC parpadea en el display 5 segundos y luego desaparece.

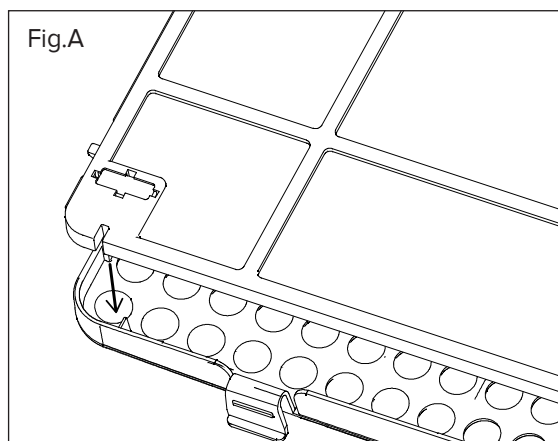
### FUNCIÓN PURIFICADOR DE AIRE

Esta función permite reducir considerablemente los polvos, las bacterias y los alérgenos existentes en el ambiente, utilizando un filtro HEPA (High Efficiency Particulate Air) que se suministra con el deshumidificador.

La función PURIFICADOR DE AIRE se activa pulsando la tecla PURE. Al activarla, se inhiben todos los otros modos y funciones especiales. Para el funcionamiento correcto asegurarse de haber colocado el filtro HEPA en el alojamiento correspondiente, respetando las especificaciones de instalación indicadas en la fig.A .

### ATENCIÓN

Una instalación errónea o forzada del filtro podría implicar defectos de funcionamiento, recalentamientos y averías en el deshumidificador.



# DESCARGA DE LÍQUIDO DE CONDENSACIÓN

El deshumidificador tiene la posibilidad de descargar el agua de condensación de dos modos diferentes:

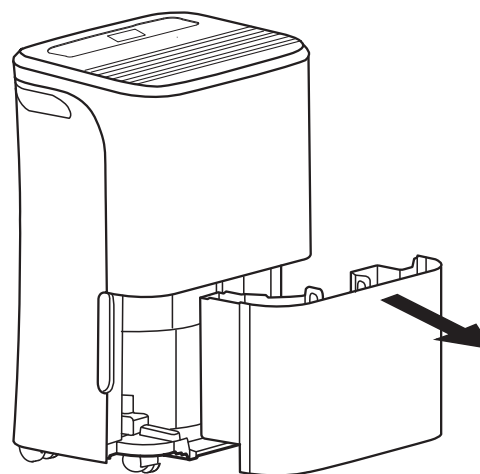
## 1. DESCARGA EN BIDÓN

El agua de condensación es recogida directamente en el bidón en la parte inferior del deshumidificador. Cuando éste último está lleno, la máquina detiene su funcionamiento automáticamente, se enciende el piloto del bidón y en el visor aparece "P2"

### OPERACIONES PARA VACIAR EL BIDÓN:

- Extraiga levemente el bidón utilizando la correspondiente manija de abajo (fig. A).
- Extraer completamente el bidón teniendo cuidado de no hacer caer el agua condensada
- No apoyar el bidón en el suelo; siendo su base irregular podría caerse provocando el vertido del agua.
- Descargar el agua.
- Vuelva a colocar el bidón en su lugar. El deshumidificador vuelve a funcionar automáticamente

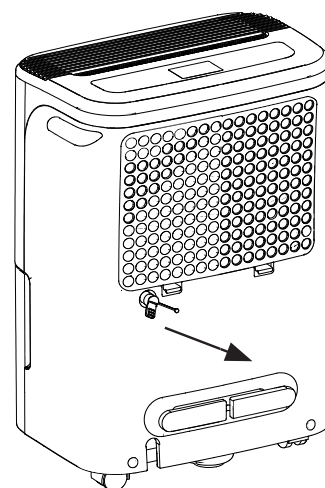
fig.A



### ATENCIÓN:

- No extraer el flotador (presente dentro del bidón) durante las operaciones de vaciado del agua.
- Volver a colocar correctamente el bidón (después de haberlo vaciado).
- Colocarlo de forma incorrecta podría impedir la puesta en marcha del deshumidificador. Verificar que el piloto de seguridad bidón lleno esté apagado. Se aconseja, antes de extraer el bidón, dar golpecitos en la parte alta del deshumidificador para permitir que el agua descienda completamente dentro del bidón. Podría ocurrir que después de haber quitado el bidón puedan caer algunas gotas de agua.
- Antes de efectuar cualquier operación sobre el aparato verificar que esté desconectado.

fig.B



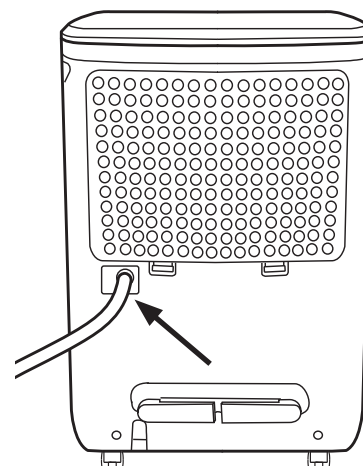
## 2. DRENAJE CONTINUO

Permite descargar el agua de condensación sin que ésta última se recoja dentro del bidón. Se adapta especialmente en el caso que sea necesario hacer funcionar el deshumidificador durante un período prolongado sin la posibilidad de vaciar repetidamente el bidón.

### INSTRUCCIONES

- Quitar la parte de plástico pre-segmentada del orificio de descarga continuo (fig.B), situado en la parte posterior de la unidad.
- Conectar un tubo (no incluido) con un diámetro interno de 13,5mm al orificio (fig.C). Colocar el otro extremo del tubo de modo que finalice en un punto de recolección de agua que se encuentre por debajo del nivel del agujero de descarga
- Encender la unidad.

fig.C



## CONSEJOS PARA LA COLOCACIÓN

Le aconsejamos, para un buen funcionamiento del deshumidificador, respetar las distancias como se indica en la fig.D.

Posicionar el deshumidificador sobre una superficie estable, lisa y horizontal.

El aparato puede transportarse mediante el uso de ruedas. Antes de realizar el transporte, quitar la alimentación del aparato y vaciar el bidón recolector de condensación.

## MANTENIMIENTO RUTINARIO

Antes de cualquier operación de limpieza, desenchufar el aparato o desconectar el interruptor automático.

### 1. LIMPIEZA DEL DESHUMIDIFICADOR

- Limpiar el deshumidificador usando un paño humedecido con agua tibia (no más de 40°C) y jabón neutro. No utilizar disolventes o detergentes abrasivos
- No rociar agua directamente sobre la unidad

### 2. LIMPIEZA DEL BIDÓN

Limpiar periódicamente el bidón de recolección de condensación (2-3 semanas), para prevenir la formación de hongos y bacterias. Utilizar agua y detergentes no agresivos.

### 3. LIMPIEZA DE LOS FILTROS

#### Filtro antipolvo

Para lograr un buen rendimiento del deshumidificador, es esencial la limpieza del filtro (debe realizarse por lo menos cada 30 días).

- Extraer la rejilla posterior elevando la parte inferior y luego hacerla deslizar hacia abajo fig. E.
- Quitar el filtro de la rejilla y limpiarlo con la aspiradora o lavarlo con agua tibia y detergente neutro.
- Secarlo bien (no dejarlo expuesto al sol)
- Recolocar el filtro con la rejilla en su posición.

#### Filtro antiolor

(Elimina malos olores y compuestos orgánicos volátiles.)

- Extraiga el filtro antiolor de su emplazamiento, sobre el filtro antipolvo.
- Sustituya el filtro cada 24 meses.

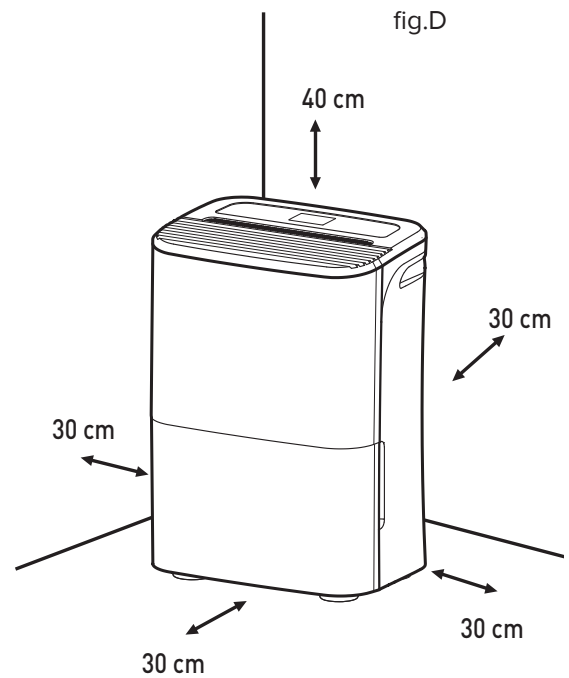
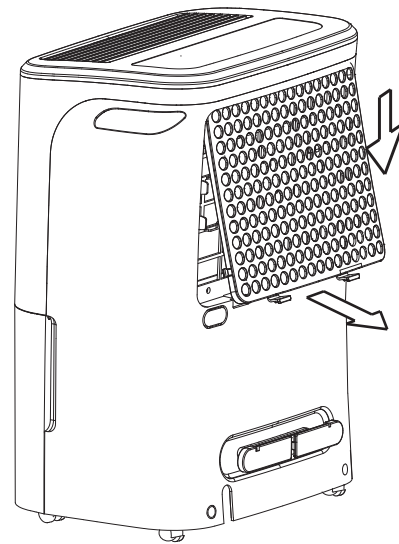


fig.D

fig.E



### ADVERTENCIA

No utilice el deshumidificador sin el filtro antipolvo.

### 4. MANTENIMIENTO DE FINAL DE ESTACIÓN

1. Eliminar el agua de condensación eventualmente presente en el bidón
2. Limpiar la unidad, el bidón y el filtro antipolvo.
3. Cubrir la unidad para evitar el depósito de polvo.
4. Volver a colocar el deshumidificador en un lugar seco y bien ventilado.

## SI EL DESHUMIDIFICADOR NO FUNCIONA

ANTES DE SOLICITAR LA INTERVENCIÓN DEL SERVICIO TÉCNICO REALICE LAS COMPROBACIONES SIGUIENTES:

PROBLEMA	CAUSA	SOLUCION
La unidad no se enciende pulsando el botón POWER	1) El enchufe no está bien conectado 2) El interruptor general no está accionado 3) El indicador de depósito lleno está encendido 4) El depósito está lleno o no está bien encajado en su posición	1) Conecte correctamente el enchufe 2) Compruebe el interruptor general 3) Vacíe el depósito 4) Vuelva a colocar correctamente el depósito
La unidad no deshumidifica suficientemente el lugar	1) La entrada o la salida del aire están obstruidos (cortinas, objetos...) 2) El nivel de humedad seleccionado no es suficientemente bajo 3) Ventanas y puertas del lugar no están cerradas 4) La T ambiente es demasiado baja (inferior a 5°C) o alta (superior a 32°C) 5) El filtro del aire está atascado	1) Despeje la entrada y la salida del aire 2) Regule como convenga el nivel de humedad 3) Cierre ventanas y puertas 5) Limpie el filtro del aire
La unidad hace mucho ruido	1) El filtro del aire está atascado 2) La unidad está inclinada 3) La superficie de apoyo no es plana	1) Limpie el filtro del aire 2) Vuelva a colocar la unidad
La pantalla muestra "P2"	Depósito lleno	Vacíe el depósito y vuélvalo a colocar correctamente
La pantalla muestra "AS"	El sensor de humedad está desconectado o cortocircuitado	Póngase en contacto con el servicio técnico
La pantalla muestra "ES"	El sensor de humedad está desconectado o cortocircuitado	Póngase en contacto con el servicio técnico

## ESPECIFICACIONES TÉCNICAS

Tipo de dispositivo	Deshumidificador	
Marca del proveedor	ARISTON	
	<b>DEOS 21s - 21s net</b>	
Deshumidificación <sup>(1)</sup>	litros/día	20
Potencia absorbida <sup>(1)</sup> (max)	W	360 (440)
Nivel acústico <sup>(1)</sup>	dB(A)	45,5
Tipo de refrigerante		R290
GWP <sup>(2)</sup>		3
Temperatura de funcionamiento	°C	5/32
Capacidad del depósito	<b>litros</b>	3
Alimentación y número de fases	Hz - V - Ph	50-230-1
Tipo de compresor		Alternativo
Caudal máximo de aire	m <sup>3</sup> /h	166
Carga estándar de refrigerante	kg	0,07
Dimensiones	mm	385x300x530
Peso (neto/bruto)	kg	14,4 / 15,2

(1) relativa a condiciones de funcionamiento 30°C y 80% de humedad relativa

(2) Toda fuga de refrigerante favorece el cambio climático. En caso de fuga, los refrigerantes con un potencial de calentamiento global (GWP) más bajo contribuyen en menor medida al calentamiento global en comparación con aquellos que poseen un GWP más elevado. Este aparato contiene un gas fluorado con efecto invernadero, contemplado por el Protocolo de Kyoto, con un GWP de 1430. Si se emite a la atmósfera 1 kg de este gas fluorado con efecto invernadero, el impacto en el calentamiento global será 1430 veces más elevado que aquel ejercido por 1 kg de CO<sub>2</sub>, por un período de 100 años. En ningún caso el usuario deberá tratar de intervenir en el circuito refrigerante o desensamblar el producto. Si es necesario contactar con personal preparado.

## ΕΙΣΑΓΩΓΗ

Αγαπητέ πελάτη,

Θα θέλαμε να σας ευχαριστήσουμε για την αγορά ενός από τους αφυγραντήρες μας.

Είμαστε πεπεισμένοι ότι σας έχουμε προμηθεύσει με ένα τεχνικά άρτιο προϊόν.

Αυτό το φυλλάδιο περιέχει κάποιες προτάσεις και προφυλάξεις για την ορθή λειτουργία και εκτέλεση της συντήρησης της συσκευής, έτσι ώστε να μπορείτε να εκτιμήσετε πλήρως τις δυνατότητες της.

Φυλάξτε αυτό το φυλλάδιο σε ασφαλές μέρος για μελλοντική αναφορά/χρήση.

Το πλησιέστερο κέντρο τεχνικής υποστήριξης, παραμένει στη διάθεση σας για οποιαδήποτε ανάγκη που μπορεί να έχετε.

Με φιλικούς χαιρετισμούς.

Παρά τη μεγαλύτερη δυνατή προσοχή κατά τη δημοσίευση αυτού του φυλλαδίου, κάποια λάθη ωστόσο μπορεί να έχουν παραβλεφθεί από το τμήμα διόρθωσης κειμένων μας.

Επομένως θα σας παρακαλούσαμε να μας αναφέρετε τυχόν λάθη που μπορεί να παρατηρήσετε, προκειμένου να μας βοηθήσουν να βελτιώσουμε τις υπηρεσίες μας.

### ΤΟ ΠΑΡΟΝ ΠΡΟΪΟΝ ΒΡΙΣΚΕΤΑΙ ΣΕ ΣΥΜΜΟΡΦΩΣΗ ΠΡΟΣ ΤΗΝ ΟΔΗΓΙΑ 2012/19/ΕΕ ΤΗΣ ΕΥΡΩΠΑΪΚΗΣ ΕΝΩΣΗΣ

Το διαγεγραμμένο σύμβολο του σκουπιδοτενεκέ που εμφανίζεται στη συσκευή υποδεικνύει ότι το προϊόν πρέπει να συλλέγεται ξεχωριστά από τα οικιακά απορρίμματα μόλις φτάσει η ημερομηνία λήξης του και να μεταφέρεται σε ένα κατάλληλο διάθεσης απορριμμάτων για ηλεκτρικές και ηλεκτρονικές συσκευές ή να επιστραφεί στον πωλητή όταν αγοράσετε μια νέα συσκευή του ίδιου είδους.

Ο χρήστης είναι υπεύθυνος για την παράδοση την συσκευή που δεν λειτουργεί σε έναν κατάλληλο χώρο τοποθέτησης απορριμμάτων.

Η ορθή διακριτή συλλογή της συσκευής που δεν λειτουργεί και η οικολογική συμβατή ανακύκλωση της στην πορεία, η επεξεργασία και η αποκομιδή της βοηθά στην πρόληψη επιπτώσεων για το περιβάλλον και την ανθρώπινη υγεία, πέραν της ενθάρρυνσης επαναχρησιμοποίησης των υλικών που συνθέτουν το προϊόν.

Για παραπάνω πληροφορίες σχετικά με τα διαθέσιμα συστήματα συλλογής απορριμμάτων, επικοινωνήστε με την τοπική υπηρεσία αποκομιδής απορριμμάτων ή με τον πωλητή από τον οποίο αγοράστηκε το προϊόν.






## ΚΑΝΟΝΕΣ ΑΣΦΑΛΕΙΑΣ

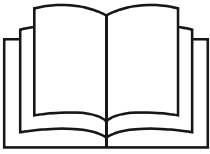
ΔΙΑΒΑΣΤΕ ΠΡΟΣΕΚΤΙΚΑ ΑΥΤΟ ΤΟΝ ΟΔΗΓΟ ΚΑΙ ΑΠΟΘΗΚΕΥΣΤΕ ΤΟΝ ΣΕ ΑΣΦΑΛΕΣ ΜΕΡΟΣ, ΚΑΘΩΣ ΠΕΡΙΕΧΕΙ ΣΗΜΑΝΤΙΚΕΣ ΠΛΗΡΟΦΟΡΙΕΣ ΓΙΑ ΤΗΝ ΑΣΦΑΛΗ ΕΓΚΑΤΑΣΤΑΣΗ, ΧΡΗΣΗ ΚΑΙ ΣΥΝΤΗΡΗΣΗ ΤΗΣ ΚΑΙΝΟΥΡΙΑΣ ΣΑΣ ΣΥΣΚΕΥΗΣ.

ΚΑΝΟΝΑΣ	ΚΙΝΔΥΝΟΣ	
Μην εκτελείτε λειτουργίες που σχετίζονται με το άνοιγμα της συσκευής.	Ηλεκτροπληξία λόγω έκθεσης σε ηλεκτροφόρα εξαρτήματα. Σωματική βλάβη που προκαλείται από καψίματα λόγω υπερθερμασμένων εξαρτημάτων ή πηλγές που προκαλούνται από αιχμηρές γωνίες ή προεξοχές.	 
Σιγουρευτείτε ότι τα συστήματα με τα οποία η συσκευή θα έπρεπε να συνδέεται είναι σύμφωνα με τους κανονισμούς που εφαρμόζονται.	Ηλεκτροπληξία λόγω έκθεσης σε ηλεκτροφόρα καλώδια.	
Μην ξεκινάτε ή σταματάτε την συσκευή απλώς με το να την συνδέετε με την πρίζα ή να την αποσυνδέετε.	Ηλεκτροπληξία μέσω της επαφής με κατεστραμμένο καλώδιο ή πρίζα ή βύσμα.	
Μην καταστρέψετε/τροποποιείτε/καίτε το καλώδιο τροφοδοσίας ή τοποθετείτε βαριά αντικείμενα στο επάνω μέρος της.	Ηλεκτροπληξία λόγω μη μονωμένων ηλεκτροφόρων καλωδίων.	
Μην αφήνετε αντικείμενα στο επάνω μέρος της συσκευής.	Σωματική βλάβη από αντικείμενα που πέφτουν ως αποτέλεσμα δονήσεων.	
Μην σκαρφαλώνετε πάνω στη συσκευή.	Σωματική βλάβη από πέσιμο της συσκευής.	
Μην προσπαθήσετε να καθαρίσετε την συσκευή χωρίς να την κλείσετε πρώτα και να την αποσυνδέσετε ή να κλείσετε τον διακόπτη που γράφει κλείσιμο.	Ηλεκτροπληξία λόγω έκθεσης σε ηλεκτροφόρα εξαρτήματα.	
Μην κατευθύνετε την ροή του αέρα προς εστίες αερίου ή προς σόμπες που λειτουργούν με αέριο.	Εκρήξεις, φωτιές ή δηλητηρίαση λόγω της αποφόρτισης αερίου από προμήθεια ακροφυσίων. Οι φλόγες έσβησαν από την ροή του αέρα.	
Μην τοποθετείτε τα δάχτυλα σας στις εξόδους του αέρα ή στα στόμια των εισόδων του αέρα.	Ηλεκτροπληξία λόγω έκθεσης σε ηλεκτροφόρα εξαρτήματα. Σωματική βλάβη από κοψίματα.	
Μην πίνετε το νερό συμπυκνώματος.	Σωματική βλάβη από δηλητηρίαση.	
Εάν παρατηρήσετε μια καμένη μυρωδιά ή δείτε καπνό να προέρχεται από την συσκευή, αποσυνδέστε την από την παροχή ηλεκτρικού ρεύματος, ανοίξτε όλα τα παράθυρα και καλέστε τον τεχνικό.	Σωματική βλάβη από καψίματα ή εισπνοή καπνού.	
Βεβαιωθείτε ότι υπάρχει επαρκής εξαερισμός στο δωμάτιο μέσα στο οποίο ο αφυγραντήρας είναι εγκατεστημένος εάν μια συσκευή καύσης είναι επίσης τοποθετημένη εκεί πέρα.	Έλλειψη οξυγόνου.	
Μην θέτετε σε λειτουργία την μονάδα παρουσία επικίνδυνων ουσιών και εύφλεκτων και διαβρωτικών αερίων.	Κίνδυνος φωτιάς, τραυματισμού και έκρηξης.	
Εάν το καλώδιο τροφοδοσίας είναι κατεστραμμένο, πρέπει να αντικατασταθεί από τον κατασκευαστή ή από την σχετική υπηρεσία τεχνικής βοήθειας-ή σε όλες τις περιπτώσεις-από έναν κατάλληλα εξειδικευμένο τεχνικό, προκειμένου να αποφευχθούν πιθανοί κίνδυνοι.	Ηλεκτροπληξία λόγω έκθεσης με ηλεκτροφόρα καλώδια.	 
Αποφύγετε την παρατεταμένη έκθεση στη ροή του αέρα.	Θέματα υγείας.	
Μην χρησιμοποιείτε εντομοκτόνα, διαλύτες ή σκληρά απορρυπαντικά για να καθαρίσετε την συσκευή.	Βλάβη σε πλαστικά ή χρωματιστά κομμάτια.	
Μην χρησιμοποιείτε την συσκευή για οποιοδήποτε σκοπό εκτός της συμβατικής οικιακής χρήσης.	Βλάβη στη συσκευή που προκαλείται από υπερφορτωμένη λειτουργία. Βλάβη σε αντικείμενα που προκαλείται από μη	
Μην επιτρέπετε σε παιδιά ή άτομα χωρίς πείρα να χειρίζονται την συσκευή.	Βλάβη στη συσκευή που προκαλείται από μη ορθή χρήση.	
Μην κατευθύνετε την ροή του αέρα προς τιμαλφή, φυτά ή ζώα.	Βλάβη ή αλλοίωση που οφείλεται στο υπερβολικό κρύο/ζέστη, υγρασία, εξαερισμό.	
Σιγουρευτείτε ότι η συσκευή είναι συνδεδεμένη με ένα σύστημα γείωσης.		

Σημασία συμβόλου:

 Σφάλμα στη μη συμμόρφωση αυτής της προειδοποίησης συνεπάγεται τον κίνδυνο τραυματισμού ατόμων, που μπορεί σε μερικές περιπτώσεις να αποβεί μοιραία.

## ΟΔΗΓΙΕΣ ΛΕΙΤΟΥΡΓΙΑΣ ΚΑΙ ΣΥΝΤΗΡΗΣΗΣ



Διαβάστε προσεκτικά τις οδηγίες του παρόντος εγχειριδίου πριν χρησιμοποιήσετε την μονάδα κλιματισμού



Η συσκευή αυτή περιέχει ψυκτικό αέριο R290

### ⚠ ΠΡΟΕΙΔΟΠΟΙΗΣΕΙΣ (μόνο για τη χρήση του ψυκτικού R290/R32)

- Μην χρησιμοποιείτε μέσα επιτάχυνσης της διαδικασίας απόψυξης ή καθαρισμού εκτός από εκείνα που συνιστώνται από τον κατασκευαστή.
- Η συσκευή πρέπει να αποθηκεύεται σε χώρο όπου δεν υπάρχουν πηγές ανάφλεξης που λειτουργούν συνεχώς (π.χ. ανοιχτή φλόγα, ενεργοποιημένη συσκευή που λειτουργεί με αέριο ή ενεργοποιημένος ηλεκτρικός θερμοσίφωνα).
- Μην τρυπάτε ή καίτε την συσκευή.
- Πρέπει να γνωρίζετε ότι τα ψυκτικά μέσα δεν πρέπει να έχουν οσμή.
- Η συσκευή πρέπει να εγκαθίσταται, λειτουργεί και αποθηκεύεται σε δωμάτιο με επιφάνεια δαπέδου μεγαλύτερη από 4m<sup>2</sup>.
- Πρέπει να τηρείται η συμμόρφωση προς τους εθνικούς κανονισμούς αερίου.
- Διατηρήστε τα ανοίγματα εξαερισμού ελεύθερα από εμπόδια.  
Η συσκευή πρέπει να αποθηκεύεται έτσι ώστε να αποφεύγονται οι μηχανικές βλάβες.
- Μια προειδοποίηση ότι η συσκευή θα αποθηκευτεί σε καλά αεριζόμενη περιοχή, όπου οι διαστάσεις του δωματίου αντιστοιχούν με την επιφάνεια του δωματίου που προβλέπεται για την λειτουργία της συσκευής.
- Κάθε άτομο που εκτελεί εργασία στο κύκλωμα ψυκτικού μέσου ή που παρεμβαίνει σε αυτό πρέπει να διαθέτει ισχύον πιστοποιητικό που έχει εκδοθεί από αρχή βιομηχανικής αξιολόγησης και η οποία επιβεβαιώνει την επάρκεια του ατόμου για τον ασφαλή χειρισμό ψυκτικών μέσων, σύμφωνα με μια προδιαγραφή αξιολόγησης αναγνωρισμένη από την βιομηχανία.
- Οι τεχνικές εργασίες θα εκτελούνται μόνο σύμφωνα με τις συστάσεις του κατασκευαστή του εξοπλισμού. Η συντήρηση και η επισκευή που απαιτούν την συνδρομή και άλλου εξειδικευμένου προσωπικού θα εκτελούνται υπό την επίβλεψη ατόμου αρμόδιου για την χρήση εύφλεκτων ψυκτικών μέσων.

#### 1. Μεταφορά εξοπλισμού που περιέχει εύφλεκτα ψυκτικά μέσα

Βλέπε κανονισμούς μεταφοράς

#### 2. Σήμανση εξοπλισμού με τη χρήση ενδείξεων

Βλέπε τοπικούς κανονισμούς

#### 3. Απόρριψη εξοπλισμού που χρησιμοποιεί εύφλεκτα ψυκτικά μέσα

Βλέπε εθνικούς κανονισμούς

#### 4. Αποθήκευση εξοπλισμού/συσκευών

Η αποθήκευση του εξοπλισμού πρέπει να γίνεται σύμφωνα με τις οδηγίες του κατασκευαστή.

#### 5. Αποθήκευση συσκευασμένου (απούλητου) εξοπλισμού

Η προστασία συσκευασίας αποθήκευσης πρέπει να κατασκευαστεί με τέτοιο τρόπο ώστε τυχόν μηχανική ζημιά στον εξοπλισμό εντός της συσκευασίας να μην προκαλέσει διαρροή του ψυκτικού υγρού.

Ο μέγιστος αριθμός τεμαχίων εξοπλισμού που επιτρέπεται να αποθηκευτεί μαζί θα καθορίζεται από τους τοπικούς κανονισμούς.

#### 6. Πληροφορίες για τις τεχνικές εργασίες

##### 1) Έλεγχοι στην περιοχή

Πριν από την έναρξη της λειτουργίας των συστημάτων που περιέχουν εύφλεκτα ψυκτικά μέσα, πρέπει να εκτελεστούν έλεγχοι ασφαλείας έτσι ώστε να ελαχιστοποιηθεί ο κίνδυνος ανάφλεξης. Για τις επισκευές στο σύστημα ψύξης, πρέπει να υπάρχει συμμόρφωση προς τα ακόλουθα μέτρα προφύλαξης πριν από την εκτέλεση εργασιών στο σύστημα.

##### 2) Διαδικασία εργασίας

Η εργασία θα διεκπεριώνεται σύμφωνα με μια ελεγχόμενη διαδικασία έτσι ώστε να ελαχιστοποιηθεί ο κίνδυνος παρουσίας εύφλεκτου αερίου ή ατμών κατά την εκτέλεση της εργασίας.

##### 3) Γενική περιοχή εργασιών



Όλο το προσωπικό συντήρησης και άλλα άτομα που εργάζονται στην περιοχή θα λάβουν οδηγίες για την φύση της εκτελούμενης εργασίας. Η εργασία σε κλειστούς χώρους θα αποφεύγεται. Η περιοχή γύρω από το χώρο εργασίας θα απομονώνεται. Βεβαιωθείτε ότι οι συνθήκες εντός της περιοχής έχουν καταστεί ασφαλείς με έλεγχο εύφλεκτων υλικών.

#### 4) Έλεγχος για παρουσία ψυκτικού μέσου

Η περιοχή θα ελέγχεται με κατάλληλο ανιχνευτή ψυκτικού μέσου πριν και κατά τη διάρκεια της εργασίας προκειμένου να διασφαλιστεί ότι ο τεχνικός είναι ενήμερος για την ύπαρξη πιθανώς εύφλεκτης ατμόσφαιρας. Βεβαιωθείτε ότι ο εξοπλισμός ανίχνευσης διαρροών που χρησιμοποιείται είναι κατάλληλος για χρήση με εύφλεκτα ψυκτικά μέσα, δηλαδή δεν υπάρχουν σπίθες, είναι επαρκώς μονωμένος ή εγγενώς ασφαλής.

#### 5) Παρουσία πυροσβεστήρα

Αν πρόκειται να διεξαχθούν θερμές εργασίες στον εξοπλισμό του ψυκτικού μέσου ή σε συνδεδεμένα εξαρτήματα, πρέπει να είναι άμεσα διαθέσιμος ο κατάλληλος πυροσβεστικός εξοπλισμός. Να υπάρχει πάντα δίπλα στο σημείο πλήρωσης ένας πυροσβεστήρας ξηρής σκόνης ή CO<sub>2</sub>.

#### 6) Απουσία πηγών ανάφλεξης

Κανένα άτομο που εκτελεί εργασία σε ένα σύστημα ψυκτικού μέσου, κατά την οποία υπάρχει έκθεση σωλήνων που περιέχουν ή περιείχαν εύφλεκτο ψυκτικό μέσο, δεν θα χρησιμοποιεί πηγές ανάφλεξης με τέτοιο τρόπο ώστε να υπάρχει πιθανότητα κινδύνου φωτιάς ή έκρηξης. Όλες οι πιθανές πηγές ανάφλεξης, συμπεριλαμβανομένου του καπνίσματος, πρέπει να παραμένουν σε επαρκή απόσταση από το σημείο εγκατάστασης, επισκευής, αφαίρεσης και απόρριψης, κατά τη διάρκεια των οποίων μπορεί να εκλυθεί εύφλεκτο ψυκτικό μέσο στην γύρω ατμόσφαιρα. Πριν λάβουν χώρα οι εργασίες, η περιοχή γύρω από τον εξοπλισμό πρέπει να επιθεωρηθεί έτσι ώστε να διαπιστωθεί ότι δεν υπάρχουν κίνδυνοι ανάφλεξης. Θα υπάρχουν αναρτημένες πινακίδες απαγόρευσης του καπνίσματος.

#### 7) Αεριζόμενη περιοχή

Βεβαιωθείτε ότι η περιοχή βρίσκεται σε υπαίθριο χώρο ή ότι αερίζεται επαρκώς πριν εισέλθετε στο σύστημα ή πριν την εκτέλεση οποιασδήποτε θερμής εργασίας. Σε όλη τη διάρκεια εκτέλεσης των εργασιών θα υφίσταται ένα σταθερό επίπεδο αερισμού. Ο εξαερισμός θα πρέπει να διασκορπίζει με ασφάλεια τυχόν διαρροή ποσότητας ψυκτικού μέσου και -κατά προτίμηση- θα την απελευθερώνει στην ατμόσφαιρα.

#### 8) Έλεγχοι στον εξοπλισμό ψυκτικού μέσου

Όταν εκτελείται αλλαγή ηλεκτρικών εξαρτημάτων, αυτά θα πρέπει να προορίζονται για τον συγκεκριμένο σκοπό και την σωστή προδιαγραφή. Ανά πάσα στιγμή πρέπει να ακολουθούνται οι οδηγίες του κατασκευαστή όσον αφορά στη συντήρηση και στις τεχνικές υπηρεσίες. Σε περίπτωση αμφιβολίας, συμβουλευθείτε το τεχνικό τμήμα του κατασκευαστή για να λάβετε οδηγίες. Οι ακόλουθοι έλεγχοι πρέπει να εκτελούνται σε εγκαταστάσεις που χρησιμοποιούν εύφλεκτα ψυκτικά μέσα:

Το μέγεθος πλήρωσης είναι ανάλογο του μεγέθους του δωματίου εντός του οποίου εγκαθίστανται τα εξαρτήματα που περιέχουν ψυκτικό μέσο.

Ο μηχανισμός εξαερισμού και οι εκροές λειτουργούν επαρκώς και δεν παρεμποδίζονται.

Αν χρησιμοποιείται ένα έμμεσο κύκλωμα ψύξης, το δευτερεύον κύκλωμα θα ελέγχεται για την παρουσία ψυκτικού μέσου.

Η σήμανση του εξοπλισμού θα εξακολουθεί να είναι ορατή και ευανάγνωστη. Οι σημάνσεις και οι ενδείξεις που είναι δυσανάγνωστες θα διορθώνονται. Ο σωλήνας ή τα εξαρτήματα ψύξης εγκαθίστανται σε μια θέση στην οποία είναι αδύνατο να εκτεθούν σε οποιαδήποτε ουσία που μπορεί να διαβρώσει τα εξαρτήματα που περιέχουν ψυκτικό μέσο, εκτός αν τα εξαρτήματα είναι κατασκευασμένα από υλικά που είναι εγγενώς ανθεκτικά στη διάβρωση ή είναι κατάλληλα προστατευμένα ενάντια στη διάβρωση.

#### 9) Έλεγχοι σε ηλεκτρικές συσκευές/διατάξεις

Η επισκευή και η συντήρηση των ηλεκτρικών εξαρτημάτων θα περιλαμβάνει τους αρχικούς ελέγχους ασφαλείας και τις διαδικασίες επιθεώρησης εξαρτημάτων. Σε περίπτωση ύπαρξης σφάλματος που μπορεί να επηρεάσει την ασφάλεια, τότε δεν πρέπει καμιά ηλεκτρική τροφοδοσία να συνδεθεί με το κύκλωμα μέχρι το σφάλμα να αντιμετωπισθεί ικανοποιητικά. Αν το σφάλμα δεν μπορεί να διορθωθεί αμέσως αλλά η συνέχιση της λειτουργίας είναι απαραίτητη, πρέπει να χρησιμοποιηθεί μια επαρκής προσωρινή λύση. Αυτή θα αναφερθεί στον ιδιοκτήτη του εξοπλισμού έτσι ώστε όλα τα μέρη να είναι ενήμερα.

Οι αρχικοί έλεγχοι ασφαλείας θα περιλαμβάνουν:

-Την εκφόρτιση των πυκνωτών: αυτό θα γίνει με ασφαλή τρόπο για την αποφυγή πιθανότητας σπινθηρισμού.

-Την διασφάλιση ότι δεν υπάρχουν εκτεθειμένα ηλεκτροφόρα εξαρτήματα ή αγωγοί κατά την πλήρωση, επαναφορά ή καθαρισμό του συστήματος.

-Την διασφάλιση ότι η γείωση δεν διακόπτεται.

### 7. Επισκευές σε στεγανοποιημένα εξαρτήματα

1) Κατά τη διάρκεια των επισκευών σε στεγανοποιημένα/σφραγισμένα εξαρτήματα, όλες οι ηλεκτρικές παροχές θα πρέπει να αποσυνδεθούν από τον εξοπλισμό στον οποίο εκτελούνται εργασίες πριν από κάθε αφαίρεση των στεγανοποιημένων καλυμμάτων, κ.λπ. Αν είναι απολύτως απαραίτητο να υπάρχει ηλεκτρική τροφοδοσία για τον εξοπλισμό κατά τη διάρκεια των τεχνικών εργασιών, τότε ένας διαρκώς ενεργοποιημένος ανιχνευτής διαρροής θα βρίσκεται τοποθετημένος στο πιο κρίσιμο σημείο έτσι ώστε να προειδοποιεί για τυχόν επικίνδυνες καταστάσεις.

2) Ιδιαίτερη προσοχή πρέπει να δοθεί στα ακόλουθα προκειμένου να εξασφαλιστεί ότι κατά την εργασία σε ηλεκτρικά εξαρτήματα, το περίβλημα δεν μεταβάλλεται με τέτοιο τρόπο ώστε να επηρεάζεται ο βαθμός προστασίας: βλάβες στα

καλώδια, υπερβολικός αριθμός συνδέσεων, ακροδέκτες ασύμφωνοι προς την αρχική προδιαγραφή, ζημιές στις στεγανοποιήσεις, εσφαλμένη προσαρμογή των στυπιοθλιπτών, κ.λπ.

Βεβαιωθείτε ότι η συσκευή έχει αναρτηθεί με ασφάλεια.

Βεβαιωθείτε ότι οι σφραγίσεις ή τα υλικά σφράγισης δεν έχουν αποσυντεθεί έτσι ώστε να μην εξυπηρετούν πλέον τον σκοπό της αποτροπής διείσδυσης εύφλεκτου κλίματος. Τα ανταλλακτικά θα είναι σύμφωνα με τις προδιαγραφές του κατασκευαστή.

**ΣΗΜΕΙΩΣΗ:** Η χρήση στεγανωτικής σιλικόνης μπορεί να αναστείλει την αποτελεσματικότητα κάποιων τύπων εξοπλισμού ανίχνευσης διαρροής. Τα εγγενώς ασφαλή εξαρτήματα δεν πρέπει να απομονώνονται πριν την εκτέλεση εργασιών σε αυτά.

### **8. Επισκευή εγγενώς ασφαλών εξαρτημάτων**

Μην εφαρμόζετε επαγωγικά φορτία ή φορτία χωρητικότητας στο κύκλωμα χωρίς να εξασφαλίσετε ότι δεν θα υπερβληθούν η επιτρεπόμενη τάση και το επιτρεπόμενο ρεύμα για τον χρησιμοποιούμενο εξοπλισμό. Τα εγγενώς ασφαλή εξαρτήματα είναι οι μόνοι τύποι στους οποίους μπορούν να εκτελεστούν εργασίες ενώ τροφοδοτούνται υπό την παρουσία εύφλεκτης ατμόσφαιρας. Η συσκευή δοκιμών θα έχει βαθμονομηθεί σωστά. Αντικαταστήστε τα εξαρτήματα μόνο με τμήματα καθορισμένα από τον κατασκευαστή. Άλλα τμήματα μπορεί να επιφέρουν ανάφλεξη του ψυκτικού μέσου στην ατμόσφαιρα από μια διαρροή.

### **9. Καλωδίωση**

Ελέγξτε ότι η καλωδίωση δεν υπόκειται σε φθορά, διάβρωση, υπερβολική πίεση, κραδασμούς, αιχμηρά άκρα ή άλλες επιβλαβείς περιβαλλοντικές επιπτώσεις. Ο έλεγχος θα λαμβάνει επίσης υπόψη του τις επιπτώσεις γήρανσης ή συνεχών κραδασμών από πηγές όπως οι συμπιεστές ή οι ανεμιστήρες.

### **10. Ανίχνευση εύφλεκτων ψυκτικών μέσων**

Σε καμιά περίπτωση δεν πρέπει να χρησιμοποιηθούν πιθανές πηγές ανάφλεξης στην αναζήτηση ή την ανίχνευση διαρροών ψυκτικού μέσου. Μην χρησιμοποιείτε λάμπα αλογόνου (ή κάποιο άλλο ανιχνευτή που χρησιμοποιεί γυμνή φλόγα).

### **11. Μέθοδοι ανίχνευσης διαρροών**

Οι ακόλουθες μέθοδοι ανίχνευσης διαρροών θεωρούνται αποδεκτές για συστήματα που περιέχουν εύφλεκτα ψυκτικά μέσα. Οι ηλεκτρονικοί ανιχνευτές διαρροών θα χρησιμοποιούνται για την ανίχνευση εύφλεκτων ψυκτικών μέσων, αλλά η ευαισθησία μπορεί να μην είναι επαρκής ή μπορεί να χρειάζεται πάλι βαθμονόμηση. (Ο εξοπλισμός ανίχνευσης θα βαθμονομείται σε περιοχή όπου δεν υπάρχει ψυκτικό μέσο.) Βεβαιωθείτε ότι ο ανιχνευτής δεν αποτελεί πιθανή πηγή ανάφλεξης και είναι κατάλληλος για το ψυκτικό μέσο που χρησιμοποιείται. Ο εξοπλισμός ανίχνευσης διαρροών θα ρυθμίζεται σε ένα ποσοστό του LFL (κατώτατο όριο αναφλεξιμότητας) του ψυκτικού μέσου και θα βαθμονομείται σύμφωνα με το ψυκτικό μέσο που χρησιμοποιείται και θα επιβεβαιώνεται το κατάλληλο ποσοστό του αερίου (25 % μέγιστο). Τα υγρά ανίχνευσης διαρροών είναι κατάλληλα για χρήση με τα περισσότερα ψυκτικά μέσα αλλά η χρήση απορρυπαντικών που περιέχουν χλώριο πρέπει να αποφεύγεται επειδή το χλώριο μπορεί να αντιδράσει με το ψυκτικό μέσο και να διαβρώσει τις χάλκινες σωληνώσεις. Αν υπάρχει υποψία διαρροής, όλες οι γυμνές φλόγες πρέπει να απομακρυνθούν / σβηστούν. Αν διαπιστωθεί διαρροή ψυκτικού μέσου που απαιτεί μπρουτζοκόλληση, όλο το ψυκτικό μέσο πρέπει να συλλεχθεί από το σύστημα, ή να απομονωθεί (μέσω των βαλβίδων αποκοπής) σε ένα μέρος του συστήματος μακριά από την διαρροή. Τότε θα διοχετευθεί άζωτο απαλλαγμένο από οξυγόνο (OFN) σε όλο το σύστημα τόσο πριν όσο και κατά τη διάρκεια της διαδικασίας της μπρουτζοκόλλησης.

### **12. Αφαίρεση και εκκένωση**

Όταν εισέρχεσθε στο κύκλωμα του ψυκτικού μέσου για τη διεξαγωγή επισκευών ή για κάθε άλλο σκοπό, θα ακολουθούνται οι συνήθεις διαδικασίες. Ωστόσο, είναι σημαντικό να ακολουθηθεί η καλύτερη πρακτική αφού η αναφλεξιμότητα αποτελεί αντικειμενικό παράγοντα. Θα ακολουθηθεί η ακόλουθη διαδικασία:

Αφαίρεση ψυκτικού μέσου

Καθαρισμός του κυκλώματος με αδρανές αέριο

Εκκένωση

Καθαρισμός πάλι με αδρανές αέριο

Ανοίξτε το κύκλωμα με κόψιμο ή μπρουτζοκόλληση.

Η πλήρωση ψυκτικού μέσου θα ανακτάται εντός των σωστών κυλίνδρων ανάκτησης. Το σύστημα θα ξεπλένεται με OFN για την διατήρηση της μονάδας σε ασφαλή κατάσταση. Αυτή η διεργασία μπορεί να απαιτήσει επανάληψη αρκετές φορές. Σε αυτήν την εργασία δεν θα απαιτηθεί συμπιεσμένος αέρας ή οξυγόνο.

Το ξέπλυμα θα επιτευχθεί διαπερνώντας το κενό στο σύστημα με OFN και συνεχίζοντας την πλήρωση μέχρι να επιτευχθεί η πίεση λειτουργίας, έπειτα με απελευθέρωση στην ατμόσφαιρα, και τελικά με μείωση μέχρι το κενό. Αυτή η διεργασία θα επαναλαμβάνεται μέχρι να μην απομείνει καθόλου ψυκτικό μέσο εντός του συστήματος. Όταν επιτευχθεί η τελική πλήρωση με OFN, το σύστημα θα υποβιβαστεί σε ατμοσφαιρική πίεση προκειμένου να διεξαχθούν οι εργασίες. Αυτή η λειτουργία είναι απόλυτα ζωτική αν πρόκειται να διεξαχθούν εργασίες μπρουτζοκόλλησης στις σωληνώσεις.

Βεβαιωθείτε ότι η εκροή για την αντλία κενού δεν είναι κλειστή προς καμιά πηγή ανάφλεξης και υπάρχει διαθέσιμος αερισμός.

### **13. Διαδικασίες πλήρωσης**

Εκτός από τις συμβατικές διαδικασίες πλήρωσης, πρέπει να τηρούνται οι ακόλουθες απαιτήσεις. Βεβαιωθείτε ότι δεν συμβαίνει ανάμιξη διαφορετικών ψυκτικών μέσων κατά τη χρήση του εξοπλισμού πλήρωσης. Οι ελαστικοί σωλήνες και οι γραμμές θα έχουν το μικρότερο δυνατό μήκος για την ελαχιστοποίηση του περιεχομένου ψυκτικού μέσου.

Οι κύλινδροι πρέπει να διατηρούνται σε όρθια θέση.

Βεβαιωθείτε ότι το σύστημα ψύξης είναι γεωμένο πριν την πλήρωση του συστήματος με ψυκτικό μέσο. Σηματοδοτήστε το σύστημα όταν ολοκληρωθεί η πλήρωση (αν δεν το έχετε κάνει ήδη).

Πρέπει να προσέξετε πολύ να μην υπάρξει υπερπλήρωση του συστήματος ψυκτικού μέσου.

Πριν από την επαναπλήρωση του συστήματος, θα ελεγχθεί η πίεση με OFN. Το σύστημα θα ελεγχθεί για τυχόν διαρροές μόλις ολοκληρωθεί η πλήρωση αλλά πριν από την δοκιμαστική λειτουργία. Ένα ακόμη τεστ διαρροής θα διεξαχθεί πριν φύγετε από το χώρο.

#### 14. Παροπλισμός

Πριν εκτελέσετε αυτή τη διαδικασία, πρέπει να βεβαιωθείτε ότι ο τεχνικός είναι απόλυτα εξοικειωμένος με τον εξοπλισμό και τα στοιχεία του. Η συνιστώμενη ορθή πρακτική υπαγορεύει πως όλα τα ψυκτικά μέσα πρέπει να ανακτώνται με ασφάλεια. Πριν από την εκτέλεση της εργασίας, θα ληφθεί δείγμα ελαίου και ψυκτικού μέσου σε περίπτωση που απαιτηθεί ανάλυση πριν από την επαναλαμβανόμενη χρήση του ψυκτικού μέσου που έχει επανακτηθεί. Είναι απαραίτητη η ύπαρξη ηλεκτρικής ισχύος πριν την έναρξη της εργασίας.

α) Εξοικειωθείτε με τον εξοπλισμό και την λειτουργία του.

β) Απομονώστε ηλεκτρικά το σύστημα.

γ) Πριν από την έναρξη της διαδικασίας, βεβαιωθείτε ότι:

Υπάρχει διαθέσιμος, αν απαιτηθεί, εξοπλισμός μηχανικού χειρισμού για τον χειρισμό των κυλίνδρων ψυκτικού μέσου.

Παρέχεται και χρησιμοποιείται σωστά ο ατομικός προστατευτικός εξοπλισμός

Η διαδικασία ανάκτησης βρίσκεται ανά πάσα στιγμή υπό την επιτήρηση αρμόδιου ατόμου. Ο εξοπλισμός ανάκτησης και οι κύλινδροι βρίσκονται σε συμμόρφωση προς τα κατάλληλα πρότυπα.

δ) Απαντήστε το σύστημα ψύξης, αν υπάρχει η δυνατότητα.

ε) Αν δεν μπορείτε να δημιουργήσετε ένα κενό, φτιάξτε έναν πολυσωλήνα έτσι ώστε το ψυκτικό μέσο να μπορεί να αφαιρείται από διάφορα σημεία του συστήματος.

στ) Βεβαιωθείτε ότι ο κύλινδρος βρίσκεται στη ζυγαριά πριν διεξαχθεί η ανάκτηση.

ζ) Ενεργοποιήστε το μηχάνημα ανάκτησης και λειτουργήστε το σύμφωνα με τις οδηγίες του κατασκευαστή.

η) Μην υπερχειλίζετε τους κυλίνδρους. (Μέγιστη πλήρωση 80 % σε όγκο υγρού).

θ) Μην υπερβαίνετε τη μέγιστη πίεση λειτουργίας του κυλίνδρου, ούτε στιγμιαία.

ι) Όταν οι κύλινδροι γεμίσουν σωστά και ολοκληρωθεί η διαδικασία, βεβαιωθείτε ότι οι κύλινδροι και ο εξοπλισμός απομακρύνονται από το σημείο άμεσα και ότι όλες οι βαλβίδες απομόνωσης του εξοπλισμού είναι κλειστές.

ια) Το ψυκτικό μέσο που έχει ανακτηθεί δεν θα χρησιμοποιείται για πλήρωση άλλου ψυκτικού συστήματος εκτός αν έχει καθαριστεί και ελεγχθεί.

#### 15. Σήμανση

Ο εξοπλισμός θα διαθέτει σήμανση που δηλώνει ότι έχει παροπλισθεί και ότι το ψυκτικό μέσο έχει αφαιρεθεί. Η σήμανση θα διαθέτει ημερομηνία και υπογραφή. Βεβαιωθείτε ότι ο εξοπλισμός διαθέτει πινακίδες σήμανσης που δηλώνουν ότι ο εξοπλισμός περιέχει εύφλεκτο ψυκτικό μέσο.

#### 16. Ανάκτηση

Όταν αφαιρούμε ψυκτικό μέσο από ένα σύστημα, είτε για τεχνικές εργασίες είτε για παροπλισμό, η ασφαλής αφαίρεση όλων των ψυκτικών μέσων αποτελεί την ορθή πρακτική.

Όταν μεταφέρετε ψυκτικό μέσο σε κυλίνδρους, βεβαιωθείτε ότι χρησιμοποιούνται οι κατάλληλοι κύλινδροι ανάκτησης ψυκτικού μέσου. Βεβαιωθείτε ότι παρέχεται ο σωστός αριθμός κυλίνδρων για τη διατήρηση της πλήρωσης ολόκληρου του συστήματος. Όλοι οι κύλινδροι που θα χρησιμοποιηθούν προορίζονται για το ανακτηθέν ψυκτικό μέσο και διαθέτουν την ανάλογη σήμανση (π.χ. ειδικοί κύλινδροι για την ανάκτηση του ψυκτικού μέσου). Οι κύλινδροι θα είναι πλήρεις με ανακουφιστική βαλβίδα πίεσης και τις σχετικές βαλβίδες αποκοπής σε καλή κατάσταση λειτουργίας. Οι άδειοι κύλινδροι ανάκτησης εκκενώνονται και, αν είναι δυνατό, ψύχονται πριν από την ανάκτηση. Ο εξοπλισμός ανάκτησης θα βρίσκεται σε καλή κατάσταση λειτουργίας, με διαθέσιμες τις οδηγίες του, και θα είναι κατάλληλος για την ανάκτηση εύφλεκτων ψυκτικών μέσων. Επίσης, θα υπάρχει μια βαθμονομημένη ζυγαριά σε καλή κατάσταση λειτουργίας. Οι ελαστικοί σωλήνες θα είναι πλήρεις με συνδέσμους αποσύνδεσης που δεν παρουσιάζουν διαρροή και σε καλή κατάσταση. Πριν από τη χρήση του μηχανήματος ανάκτησης, ελέγξτε ότι βρίσκεται σε ικανοποιητική κατάσταση λειτουργίας, ότι έχει συντηρηθεί σωστά και ότι κάθε σχετικό ηλεκτρικό εξάρτημα διαθέτει στεγάνωση για την αποφυγή ανάφλεξης σε περίπτωση έκλυσης ψυκτικού μέσου. Σε περίπτωση αποριών, επικοινωνήστε με τον κατασκευαστή.

Το ανακτηθέν ψυκτικό μέσο θα επιστρέφεται στον προμηθευτή του ψυκτικού μέσου στο σωστό κύλινδρο ανάκτησης, και με συμπληρωμένο το σχετικό Σημείωμα Μεταφοράς Αποβλήτων. Μην αναμειγνύετε ψυκτικά μέσα στις μονάδες ανάκτησης και ιδιαίτερα στους κυλίνδρους. Αν πρέπει να αφαιρεθεί έλαιο συμπιεστή(ών), βεβαιωθείτε ότι έχουν εκκενωθεί σε αποδεκτή στάθμη προκειμένου να εξασφαλίσετε ότι δεν έχει παραμείνει εύφλεκτο ψυκτικό μέσο εντός του λιπαντικού. Η διαδικασία εκκένωσης θα εκτελεστεί πριν από την επιστροφή του συμπιεστή στους προμηθευτές. Για την επιτάχυνση αυτής της διαδικασίας θα χρησιμοποιηθεί μόνο ηλεκτρική θέρμανση στο σώμα του συμπιεστή. Όταν το έλαιο αποστραγγίζεται από το σύστημα, η εργασία πρέπει να εκτελείται με ασφάλεια.

## ΠΡΟΦΥΛΑΞΕΙΣ ΚΑΙ ΠΛΗΡΟΦΟΡΙΕΣ

Ποτέ μην επιχειρήσετε εσείς οι ίδιοι να προβείτε σε παρεμβάσεις συντήρησης που συνεπάγονται άνοιγμα της μηχανής: η παρουσία φορτισμένων εξαρτημάτων και το αέριο που εμπεριέχεται στο κύκλωμα ψύξης κάνουν αυτές τις λειτουργίες ιδιαίτερα επικίνδυνες. Πάντα να καλείτε ένα εξειδικευμένο κέντρο τεχνικής βοήθειας.

### ΠΡΟΕΙΔΟΠΟΙΗΣΗ

Πάντα να αποσυνδέετε την συσκευή πριν προβείτε σε οποιαδήποτε λειτουργία.  
 Φροντίστε να μην μπαίνει νερό μέσα στο επάνω στόμιο. Μην εμποδίζετε την ροή του αέρα.  
 Ποτέ μην χρησιμοποιείτε τον αφυγραντήρα σε εξωτερικό χώρο.  
 Μην χρησιμοποιείτε την συσκευή σε μέρη όπου υπάρχουν διαβρωτικά αέρια ή επικίνδυνες ουσίες.  
 Μην τοποθετείτε αντικείμενα στο επάνω μέρος της συσκευής.  
 Προτού μετακινήσετε την συσκευή, σιγουρευτείτε ότι η δεξαμενή συλλογής συμπυκνώματος είναι άδεια.  
 Μην τραβάτε το καλώδιο τροφοδοσίας για να απενεργοποιήσετε την συσκευή.  
 Ποτέ μην ανοίγετε το σώμα του αφυγραντήρα.  
 Αφού απενεργοποιήσετε την συσκευή, περιμένετε λίγα λεπτά πριν την ανοίξετε ξανά.  
 Μην χρησιμοποιείτε την συσκευή σε κεκλιμένες επιφάνειες.  
 Μην χρησιμοποιείτε προεκτάσεις για το καλώδιο τροφοδοσίας

### ΣΗΜΑΝΤΙΚΟ

- Μην ενεργοποιείτε και απενεργοποιείτε συνεχώς την συσκευή και μην την αναποδογυρίζετε. Εάν η συσκευή δεν ανοίξει, αποσυνδέστε την από την υποδοχή και καλέστε τον τοπικό πωλητή για βοήθεια.
- Μην ψεκάζετε με εντομοκτόνα ή άλλες χημικές ουσίες επάνω στη συσκευή καθώς μπορεί να προκαλέσουν αλλοίωση της πλαστικής δομής.
- Αυτός ο αφυγραντήρας είναι αποκλειστικά σχεδιασμένος για οικιακή χρήση: οποιαδήποτε άλλη χρήση πρέπει να θεωρηθεί ως μη ορθή χρήση.

**Προειδοποίηση: ο αφυγραντήρας δεν λειτουργεί σε θερμοκρασίες κάτω των 5ο C ή πάνω των 32°C.**

### ΒΟΗΘΕΙΑ ΜΕΤΑ ΤΗΝ ΠΩΛΗΣΗ

Εάν είναι απαραίτητο, επικοινωνήστε με τον πωλητή ή τον κατασκευαστή του κέντρου τεχνικής βοήθειας για περισσότερες πληροφορίες.

### ΣΥΝΤΗΡΗΣΗ

Η βρωμιά μπορεί να αναπτυχθεί κάποιες φορές στον αφυγραντήρα εφόσον έχει χρησιμοποιηθεί για αρκετό καιρό, με αποτέλεσμα την έλλειψη αποδοτικότητας. Είναι σημαντικό να αδειάζετε τακτικά το νερό συμπυκνώματος που υπάρχει στη συσκευή και περιοδικά να την συντηρείτε. Επικοινωνήστε με τον τοπικό πωλητή για τεχνική βοήθεια.



## ΤΡΟΠΟΙ ΣΥΛΛΗΨΗΣ ΥΓΡΑΣΙΑΣ

### Η ΥΓΡΑΣΙΑ ΤΟΥ ΑΕΡΑ

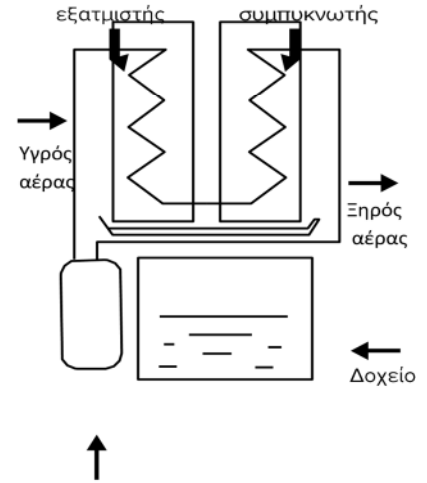
Μια ορισμένη ποσότητα υδρατμών υπάρχει πάντα στον αέρα:

η δυνατότητα του αέρα να κρατά υδρατμούς αυξάνεται με την θερμοκρασία του. Για παράδειγμα, στην θερμοκρασία των 26ο C, η μέγιστη περιεκτικότητα υγρασίας είναι 21,4 γρ. υδρατμών ανά κιλό αέρα, ενώ στους 30ο C, η μέγιστη περιεκτικότητα υγρασίας είναι 27,2 γρ. υδρατμών ανά κιλό αέρα. Στην πραγματικότητα, οι μέγιστες τιμές περιεκτικότητας υγρασίας αποτελούν σπάνιες περιπτώσεις, οι οποίες δεν υπάρχουν στα γεωγραφικά μας πλάτη. Υπό αυτές τις συνθήκες, ο αέρας λέγεται ότι είναι "κορεσμένος" (δηλαδή, δεν μπορεί να περιέχει παραπάνω υγρασία) και οι υδρατμοί αρχίζουν να συμπυκνώνονται. Η 'σχετική υγρασία' αναφέρεται στην αναλογία μεταξύ της υπάρχουσας υγρασίας του αέρα και της μέγιστης δυνατής περιεκτικότητας υγρασίας σε αυτή τη συγκεκριμένη θερμοκρασία.

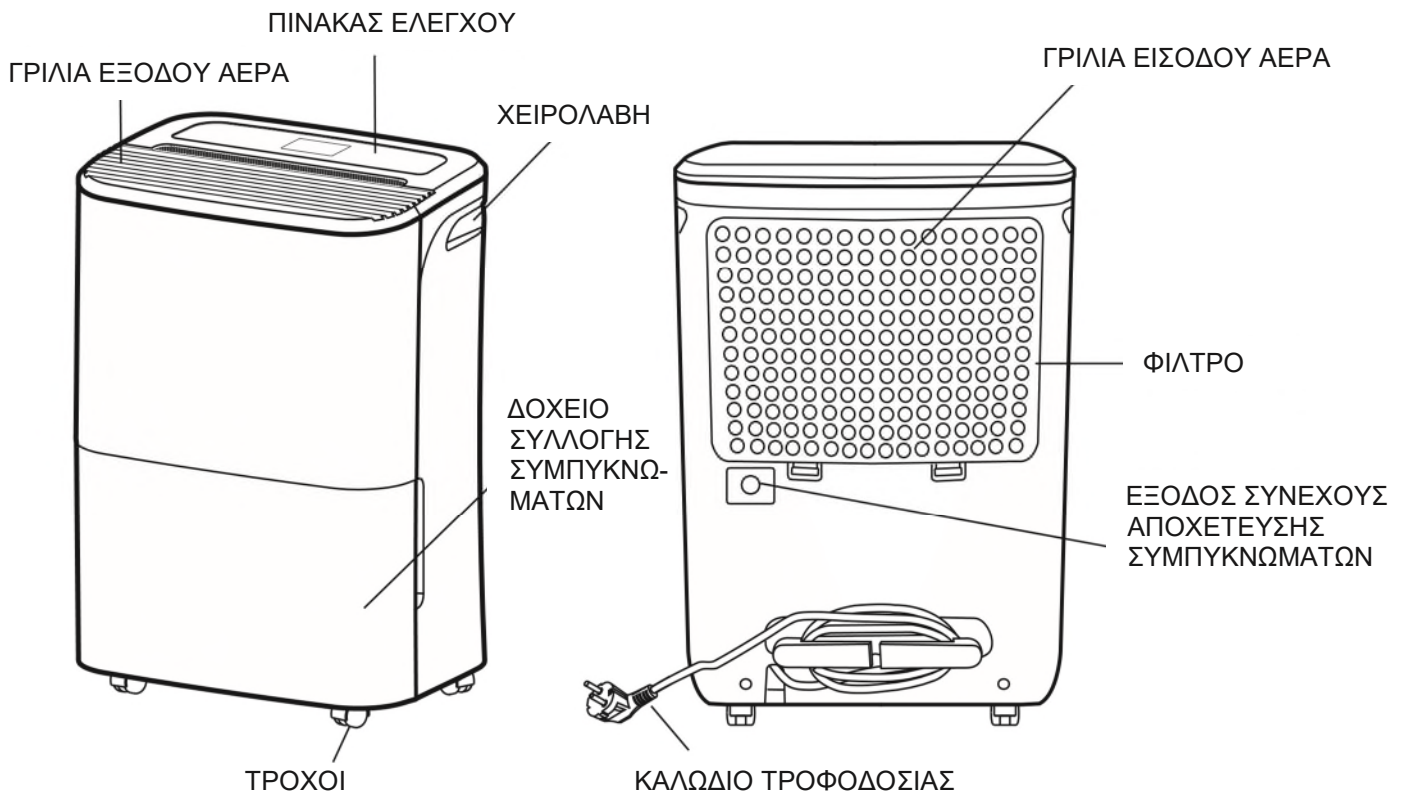
Για παράδειγμα, αν στην προαναφερθείσα θερμοκρασία των 26°C η πραγματική περιεκτικότητα είναι 10,7 g ατμού ανά kg αέρα, η σχετική υγρασία θα είναι:

$$\frac{10,7 \times 100}{21,4} = 50\%$$

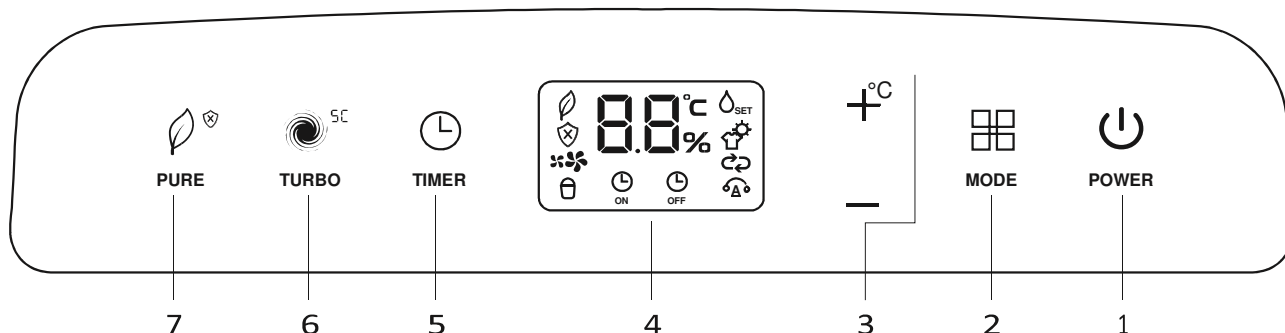
Η σχετική υγρασία πάντοτε εκφράζεται ως ποσοστιαία τιμή(%). Πέραν των φυσικών αιτιών, η υγρασία του αέρα σε κλειστούς χώρους μπορεί να αυξηθεί λόγω του αριθμού των ατόμων που βρίσκονται στο χώρο, των δραστηριοτήτων που γίνονται κτλ. Και η πολύ λίγη και η πολλή υγρασία είναι επιβλαβείς για τον ανθρώπινο οργανισμό, για τους αντίθετους λόγους, και πρέπει επομένως να αποφεύγονται.



## ΠΕΡΙΓΡΑΦΗ ΠΡΟΪΟΝΤΟΣ



## ΠΙΝΑΚΑΣ ΕΛΕΓΧΟΥ





### 1. ΠΛΗΚΤΡΟ POWER

Πιέστε για να ανάψετε και να σβήσετε τον αφυγραντήρα.


### 2. ΠΛΗΚΤΡΟ MODE (τρόπος λειτουργίας)


Πιέστε για την επιλογή του επιθυμητού τρόπου λειτουργίας ανάμεσα σε STANDARD, SUPER ΣΤΕΓΝΩΜΑ, ΣΥΝΕΧΗΣ και AUTO.

 SET, τρόπος STANDARD, ο αφυγραντήρας δουλεύει μέχρι την επίτευξη του ρυθμισμένου επιπέδου υγρασίας.

 τρόπος SUPER ΣΤΕΓΝΩΜΑ, ο αφυγραντήρας ρυθμίζει αυτόματα την ταχύτητα του ανεμιστήρα και τη σχετική υγρασία σε συνάρτηση με τη θερμοκρασία περιβάλλοντος που ανιχνεύεται. Ο τρόπος λειτουργίας παραμένει ενεργός μέχρι το μέγιστο των 10 ωρών.

ΣΗΜΕΙΩΣΗ: με αυτό τον τρόπο δεν μπορείτε να τροποποιήσετε την ταχύτητα του ανεμιστήρα και τη σχετική υγρασία.

 ΣΥΝΕΧΗΣ τρόπος λειτουργίας, ο αφυγραντήρας εργάζεται με τη μέγιστη δυνατότητα αφύγρανσης χωρίς χρονικούς περιορισμούς.

 AUTO Λειτουργία AUTO, ο αφυγραντήρας ρυθμίζει τη σχετική υγρασία σε συνάρτηση με την θερμοκρασία περιβάλλοντος που ανιχνεύεται για να μεγιστοποιήσει την άνεση των κατοίκων, σύμφωνα με τους ακόλουθους κανόνες:

Θερμοκρασία περιβάλλοντος	Ρύθμιση σχετικής υγρασίας
$T \leq 18 \text{ }^\circ\text{C}$	55%
$18 \text{ }^\circ\text{C} < T < 25 \text{ }^\circ\text{C}$	50%
$T \geq 25 \text{ }^\circ\text{C}$	45%

ΣΗΜΕΙΩΣΗ: με αυτό τον τρόπο λειτουργίας δεν είναι εφικτή η τροποποίηση της σχετικής υγρασίας.

Στα μοντέλα δικτύου, πιέστε το MODE για 3 sec για την έναρξη του τρόπου ασύρματης λειτουργίας. Η οθόνη των LED εμφανίζει την ένδειξη AP για 8 min, που υποδηλώνει ότι μπορείτε να ρυθμίσετε την ασύρματη σύνδεση.

### 3. ΡΥΘΜΙΣΗ ΥΓΡΑΣΙΑΣ/ΕΜΦΑΝΙΣΗ ΘΕΡΜΟΚΡΑΣΙΑΣ

#### ΡΥΘΜΙΣΗ ΥΓΡΑΣΙΑΣ

Το επιθυμητό σχετικό επίπεδο υγρασίας μπορεί να ρυθμιστεί από ένα ελάχιστο του 35% μέχρι στο μέγιστο του 80% σε βήματα τους 5% με κάθε πάτημα των πλήκτρων "+" και "-". Όταν το επίπεδο υγρασίας που ζητήθηκε έχει επιτευχθεί, ο συμπεριλαμβανόμενος σταματά.

ΣΗΜΕΙΩΣΗ: τα πλήκτρα ρύθμισης υγρασίας απενεργοποιούνται στους τρόπους λειτουργίας SUPER ΣΤΕΓΝΩΜΑ, ΣΥΝΕΧΗΣ και AUTO.

#### ΕΜΦΑΝΙΣΗ ΘΕΡΜΟΚΡΑΣΙΑΣ

Μπορείτε να προβάλετε τη θερμοκρασία περιβάλλοντος (°C) κρατώντας πατημένο το πλήκτρο "+" για περισσότερο από 3 δευτέρα. Μπορείτε να το κάνετε αυτό είτε δουλεύει ο αφυγραντήρας είτε όχι, εφόσον είναι συνδεδεμένος με την ηλεκτρική παροχή. Η θερμοκρασία του περιβάλλοντος εμφανίζεται για 10 δευτέρα.

#### 4. ΟΘΟΝΗ LCD

Η οθόνη δείχνει τον τρόπο λειτουργίας, την ισχύουσα και ρυθμισμένη υγρασία, τη θερμοκρασία περιβάλλοντος, την ταχύτητα ανεμιστήρα, το ρολόι, τις ειδικές λειτουργίες και τις ειδοποιήσεις σφαλμάτων.

Όταν συνδέεται ο αφυγραντήρας με την τροφοδοσία του, εμφανίζεται η πραγματική σχετική υγρασία. Για να εμφανίσετε την θερμοκρασία περιβάλλοντος, κρατήστε πατημένο το πλήκτρο "+" για πάνω από 3 δευτέρα.

## 5. ΠΛΗΚΤΡΟ TIMER



Πιέζοντας το πλήκτρο αυτό προγραμματίζετε μια καθυστέρηση μετά από την οποία ο αφυγραντήρας θα ξεκινήσει ή θα σταματήσει. Όταν έχει ρυθμιστεί το TIMER ON / TIMER OFF εμφανίζεται η εικόνα. Πιέστε ή κρατήστε τα πλήκτρα ελέγχου “+” και “-” για να ορίσετε την καθυστέρηση: σε διαστήματα της 0.5 ώρας (30 λεπτά) για 0-10 ώρες, και σε διαστήματα της 1 ώρας (60 λεπτά) για 10-24 ώρες.

Θέστε την καθυστέρηση σε 0.0h για να ακυρώσετε τη λειτουργία TIMER ON / TIMER OFF.

ΣΗΜΕΙΩΣΗ: Μπορείτε να ρυθμίσετε το TIMER είτε δουλεύει ο αφυγραντήρας είτε όχι, εφόσον είναι συνδεδεμένος στην ηλεκτρική τροφοδοσία του.

## 6. ΠΛΗΚΤΡΟ TURBO/SELF CLEAN

TURBO 


Πιέστε για να επιλέξετε την ταχύτητα του ανεμιστήρα: κανονική (ανάβει η ενδεικτική λυχνία  ή turbo (ανάβει η ενδεικτική λυχνία .

ΣΗΜΕΙΩΣΗ: το πλήκτρο TURBO είναι ανενεργό στη λειτουργία SUPER LAUNDRY ROOM και όταν οι ειδικές λειτουργίες SELF CLEAN (ΑΥΤΟΚΑΘΑΡΙΣΜΟΣ), AIR PURIFIER (ΚΑΘΑΡΙΣΜΟΣ ΑΕΡΑ) και ANTI-MOULD (ΚΑΤΑ ΤΗΣ ΜΟΥΧΛΑΣ) είναι ενεργές.


SELF CLEAN 

Πιέζοντας το πλήκτρο TURBO για πάνω από 3 δευτερόλεπτα, ενεργοποιείται η λειτουργία SELF CLEAN.

## 7. ΠΛΗΚΤΡΟ PURE/ANTI-MOULD (καθαρισμός αέρα / κατά της μούχλας)

PURE (καθαρισμός αέρα) 

Πιέστε το πλήκτρο αυτό για να επιλέξετε τη λειτουργία ΚΑΘΑΡΙΣΜΟΥ ΑΕΡΑ η οποία χρησιμοποιεί το φίλτρο HEPA (High Efficiency Particulate Air) για να μειώσετε τη σκόνη, τα βακτήρια και τα αλλεργιογόνα που υπάρχουν στο χώρο.

ANTI-MOULD (κατά της μούχλας) 

Πιέζοντας το πλήκτρο PURE για πάνω από 3 δευτερόλεπτα ενεργοποιείται η λειτουργία ΚΑΤΑ ΤΗΣ ΜΟΥΧΛΑΣ.

### ΠΡΟΣΟΧΗ

Μην αγγίζετε τον επιλογέα με βρεγμένα χέρια (κίνδυνος ηλεκτροπληξίας).

Μην ξεκινάτε ή σταματάτε τη συσκευή βάζοντας η βγάζοντας την απλά από τη πρίζα (κίνδυνος ηλεκτροπληξίας).

Αποφεύγετε την παρατεταμένη έκθεση στη ροή του αέρα (κίνδυνος τραυματισμού λόγω ευαισθητοποίησης του δέρματος).

## ΕΙΔΙΚΕΣ ΛΕΙΤΟΥΡΓΙΕΣ


### ΑΥΤΟΜΑΤΗ ΕΠΑΝΕΚΚΙΝΣΗ

Η λειτουργία αυτή επιτρέπει στον αφυγραντήρα την επανεκκίνησή του με την τελευταία ρύθμιση που έχει αποθηκευτεί στην περίπτωση διακοπής του ηλεκτρικού ρεύματος.

### ΑΝΤΙΠΑΓΕΤΙΚΗ ΛΕΙΤΟΥΡΓΙΑ

Αποτρέπει το πάγωμα του εξαμιστή, επεκτείνοντας έτσι τη ζωή του αφυγραντήρα και ενισχύοντας την εξοικονόμηση ενέργειας. Όταν η λειτουργία αυτή είναι ενεργή, ο ανεμιστήρας συνεχίζει να λειτουργεί ενώ ο συμπιεστής σταματάει και στην οθόνη εμφανίζεται το μήνυμα "P1".

### ΣΤΑΜΑΤΗΜΑ ΛΟΓΩ ΠΛΗΡΩΣΗΣ ΔΟΧΕΙΟΥ

Ο αφυγραντήρας σταματά όταν το δοχείο συλλογής συμπυκνωμάτων είναι γεμάτο ή λάθος τοποθετημένο. Εμφανίζεται το 'P2' μαζί με την ενδεικτική λυχνία .

ΣΗΜΕΙΩΣΗ όταν ο συμπιεστής είναι σταματημένος, πρέπει να περάσουν 3 λεπτά για την επανεκκίνησή του.

### ΛΕΙΤΟΥΡΓΙΑ ΚΑΤΑ ΤΗΣ ΜΟΥΧΛΑΣ

Κρατήστε πατημένο το πλήκτρο PURE για πάνω από 3 δευτερόλεπτα για να ενεργοποιήσετε τη λειτουργία αυτή. Ρυθμίζει την ταχύτητα του ανεμιστήρα και τις ώρες λειτουργίας του αφυγραντήρα (μέχρι 4ω) σε σχέση με τη μετρούμενη σχετική υγρασία. Αυτό βελτιστοποιεί την άνεση των κατοίκων ενώ μειώνει τον κίνδυνο ανάπτυξης μούχλας και βακτηριδίων.

Για να απενεργοποιήσετε τη λειτουργία αυτή, κρατήστε πατημένο το πλήκτρο PURE για πάνω από 3 δευτερόλεπτα ή επιλέξτε ένα τρόπο λειτουργίας με το πλήκτρο MODE.

### ΑΥΤΟ-ΚΑΘΑΡΙΣΜΟΣ (SELF CLEAN)

Κρατήστε πατημένο το πλήκτρο TURBO για πάνω από 3 δευτερόλεπτα για να ενεργοποιήσετε τη λειτουργία αυτή. Η οθόνη δείχνει SC για 5 δεύτερα και μετά καθαρίζει.

Η λειτουργία ΑΥΤΟ-ΚΑΘΑΡΙΣΜΟΥ ξεκινά μόλις ο αφυγραντήρας σβήνει, και συνεχίζεται για 15 λεπτά. Η οθόνη δείχνει SC όταν η λειτουργία είναι ενεργή.

Η λειτουργία καθαρίζει και στεγνώνει τους θερμικούς εναλλάκτες με κύκλους αερισμού / αφύγρανσης, διατηρώντας τους έτσι σε κατάσταση τέλει λειτουργικότητας.

**ΑΥΤΟΜΑΤΗ ΕΠΑΝΕΚΚΙΝΗΣΗ**

Η λειτουργία αυτή επιτρέπει στον αφυγραντήρα την επανεκκίνησή του με την τελευταία ρύθμιση που έχει αποθηκευτεί στην περίπτωση διακοπής του ηλεκτρικού ρεύματος.

**ΑΝΤΙΠΑΓΕΤΙΚΗ ΛΕΙΤΟΥΡΓΙΑ**

Αποτρέπει το πάγωμα του εξατμιστή, επεκτείνοντας έτσι τη ζωή του αφυγραντήρα και ενισχύοντας την εξοικονόμηση ενέργειας. Όταν η λειτουργία αυτή είναι ενεργή, ο ανεμιστήρας συνεχίζει να λειτουργεί ενώ ο συμπιεστής σταματάει.

**ΣΤΑΜΑΤΗΜΑ ΛΟΓΩ ΠΛΗΡΩΣΗΣ ΔΟΧΕΙΟΥ**

Ο αφυγραντήρας σταματά όταν το δοχείο συλλογής συμπυκνωμάτων είναι γεμάτο ή λάθος τοποθετημένο. Εμφανίζεται το 'P2' μαζί με την ενδεικτική λυχνία 'full' (πλήρης).

ΣΗΜΑΝΤΙΚΟ: όταν ο συμπιεστής είναι σταματημένος, πρέπει να περάσουν 3 λεπτά για την επανεκκίνησή του.

**⚠ ΠΡΟΣΟΧΗ**

Μην αγγίζετε τον επιλογέα με βρεγμένα χέρια (κίνδυνος ηλεκτροπληξίας).

Μην ξεκινάτε ή σταματάτε τη συσκευή βάζοντας ή βγάζοντας την απλά από τη πρίζα (κίνδυνος ηλεκτροπληξίας).

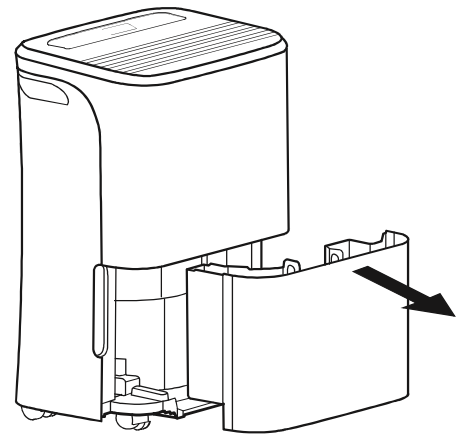
Αποφεύγετε την παρατεταμένη έκθεση στη ροή του αέρα (κίνδυνος τραυματισμού λόγω ευαισθητοποίησης του δέρματος).

**ΑΠΟΡΡΙΨΗ ΣΥΜΠΥΚΝΩΜΑΤΩΝ**

Ο αφυγραντήρας μπορεί να αποβάλει το νερό των συμπυκνωμάτων με δύο διαφορετικούς τρόπους:

**Εικ. Α****1. ΑΠΟΡΡΙΨΗ ΣΤΟ ΔΟΧΕΙΟ**

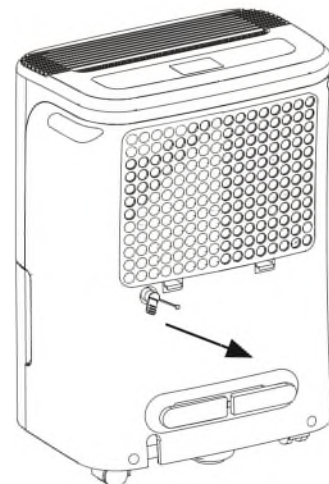
Το συμπυκνωμένο νερό συλλέγεται απευθείας στο δοχείο που βρίσκεται στο κάτω μέρος του αφυγραντήρα. Όταν το δοχείο είναι γεμάτο, ο αφυγραντήρας σβήνει αυτόματα, ανάβει η ενδεικτική λυχνία πλήρους δοχείου και η οθόνη δείχνει "P2".

**ΔΙΑΔΙΚΑΣΙΑ ΑΔΕΙΑΣΜΑΤΟΣ ΔΟΧΕΙΟΥ:**

- Τραβήξτε έξω τη δεξαμενή ελαφρά χρησιμοποιώντας τις κατάλληλες λαβές στις πλευρές (Εικ. Α).
- Τραβήξτε ολόκληρη τη δεξαμενή προς τα έξω, προσέχοντας να μην χυθεί το νερό συμπύκνωσης.
- Μην τοποθετείτε τη δεξαμενή στο έδαφος καθώς η ανώμαλη κάτω πλευρά της μπορεί να προκαλέσει απώλεια νερού.
- Αδειάστε το νερό.
- Βάλτε τη δεξαμενή πίσω στο περίβλημα της. Ο αφυγραντήρας θα αρχίσει να λειτουργεί ξανά αυτόματα.

**ΠΡΟΕΙΔΟΠΟΙΗΣΗ:**

- Μην αφαιρείτε τον πλωτήρα (που βρίσκεται μέσα στο δοχείο) κατά το άδειασμα του νερού.
- Βεβαιωθείτε ότι το δοχείο έχει τοποθετηθεί σωστά στο περίβλημα (αφού το έχετε αδειάσει).
- Η εσφαλμένη τοποθέτηση του δοχείου μπορεί να σταματήσει την εκκίνηση του αφυγραντήρα (βεβαιωθείτε ότι το "P2" έχει διαγραφεί από την οθόνη). Πριν την αφαίρεση του δοχείου, συνιστάται να αγγίξετε το επάνω μέρος του αφυγραντήρα μερικές φορές για να διασφαλίσετε ότι έχει πέσει όλο το νερό μέσα στο δοχείο.
- Πριν επιχειρήσετε οποιαδήποτε λειτουργία στη συσκευή, βεβαιωθείτε ότι η παροχή ρεύματος έχει αποσυνδεθεί.

**Εικ. Β**



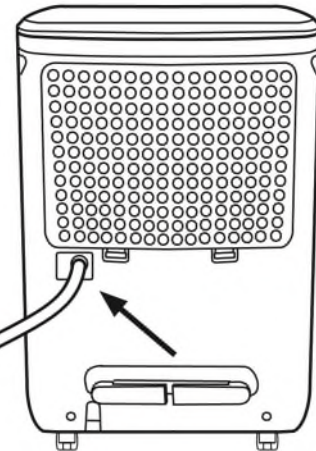
## 2. ΣΥΝΕΧΗΣ ΑΠΟΧΕΤΕΥΣΗ

Επιτρέπει την εκκένωση του νερού συμπύκνωσης χωρίς να αφήσει να πέσει στο δοχείο συλλογής. Αυτή η λειτουργία είναι ιδιαίτερα χρήσιμη όταν ο αφυγραντήρας πρέπει να λειτουργεί για μεγάλα χρονικά διαστήματα, γεγονός που δυσκολεύει το συνεχές άδειασμα του δοχείου.

### ΟΔΗΓΙΕΣ

- Αφαιρέστε το ελαστικό καπάκι από την δεξιά έξοδο που βρίσκεται στο πίσω μέρος της συσκευής (Εικ. Β).
- Συνδέστε τον εύκαμπτο σωλήνα (δεν περιλαμβάνεται) με εσωτερική διάμετρο 13,5 mm στην έξοδο (Εικ. Γ). Βεβαιωθείτε ότι το άλλο άκρο του εύκαμπτου σωλήνα τερματίζεται σε ένα σημείο συλλογής νερού που βρίσκεται χαμηλότερα από την έξοδο εκκένωσης.
- Ενεργοποιήστε τη συσκευή.

Εικ. Γ



### ⚠ ΠΡΟΣΟΧΗ:

Για να αποκαταστήσετε την κανονική αποχέτευση στο δοχείο, βεβαιωθείτε ότι έχετε επανατοποθετήσει το πλαστικό καπάκι στην τρύπα της βάσης της μονάδας.

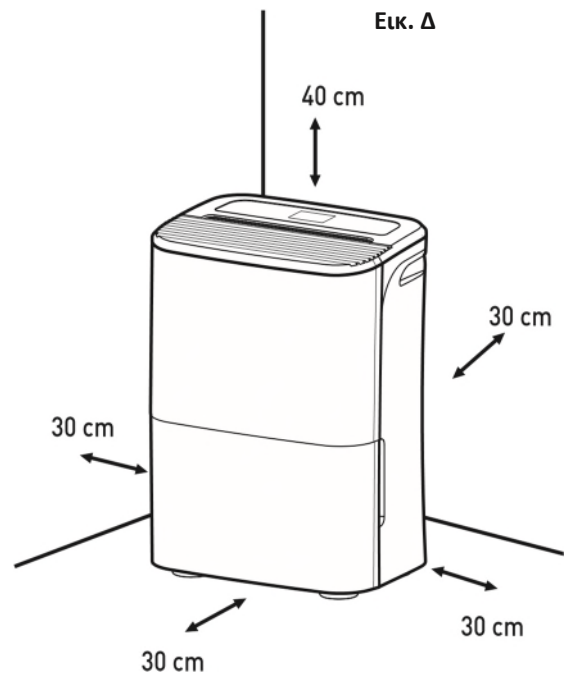
## ΣΥΜΒΟΥΛΕΣ ΤΟΠΟΘΕΤΗΣΗΣ

Για τη σωστή λειτουργία του αφυγραντήρα, σας συμβουλεύουμε να τηρήσετε τις αποστάσεις που φαίνονται στο Σχ. Δ.

Τοποθετήστε τον αφυγραντήρα σε σταθερή, λεία, οριζόντια επιφάνεια.

Η συσκευή μπορεί να μετακινηθεί χρησιμοποιώντας τους τροχούς. Πριν μετακινήσετε τη συσκευή, αποσυνδέστε την παροχή ρεύματος και αδειάστε την δεξαμενή συλλογής συμπυκνωμάτων.

Εικ. Δ



## ΒΑΣΙΚΗ ΣΥΝΤΗΡΗΣΗ

Πριν καθαρίσετε τη συσκευή, βγάλτε την από την πρίζα και από τον αυτόματο διακόπτη.

### 1. ΚΑΘΑΡΙΣΜΟΣ ΤΟΥ ΑΦΥΓΡΑΝΤΗΡΑ

- Καθαρίστε τον αφυγραντήρα χρησιμοποιώντας ένα πανί βουτηγμένο σε χλιαρό νερό (όχι περισσότερο από 40 ° C) και ουδέτερο σαπούνι. Μη χρησιμοποιείτε διαλύτες ή διαβρωτικά απορρυπαντικά.
- Μην ψεκάζετε νερό απευθείας στη συσκευή.

### 2. ΚΑΘΑΡΙΣΜΟΣ ΤΟΥ ΔΟΧΕΙΟΥ

Καθαρίζετε τακτικά τη δεξαμενή συλλογής συμπυκνωμάτων (κάθε 2-3 εβδομάδες) προκειμένου να αποφευχθεί η συσσώρευση μούχλας και βακτηρίων. Χρησιμοποιήστε νερό και μη διαβρωτικά απορρυπαντικά.

### 3. ΚΑΘΑΡΙΣΜΟΣ ΦΙΛΤΡΩΝ

#### Φίλτρο Σκόνης

Ο τακτικός καθαρισμός των φίλτρων (πρέπει να εκτελείται τουλάχιστον κάθε 30 ημέρες) είναι απαραίτητος για να εξασφαλιστεί ο βέλτιστη απόδοση του αφυγραντήρα.

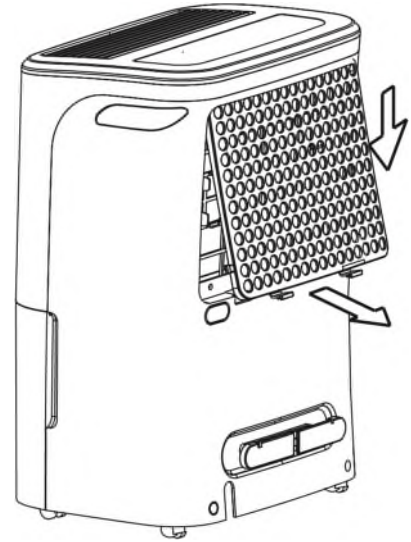
- Αφαιρέστε την πίσω γρίλια ανυψώνοντας το κάτω μέρος και ολισθαίνοντας προς τα κάτω (Εικ. Ε).
- Αφαιρέστε το φίλτρο από τη γρίλια και καθαρίστε το χρησιμοποιώντας μία ηλεκτρική σκούπα ή πλύνετε με χλιαρό νερό και ουδέτερο απορρυπαντικό.
- Στεγνώστε καλά (μην το αφήνετε εκτεθειμένο στον ήλιο).
- Βάλτε το φίλτρο και τη γρίλια πίσω στη θέση του.

#### Φίλτρο κατά των οσμών

(αφαιρεί τις δυσάρεστες οσμές και τις πτητικές οργανικές ενώσεις)

- Αφαιρέστε το φίλτρο κατά των οσμών από το κατάλληλο περίβλημά του στο φίλτρο σκόνης.
- Αντικαταστήστε το φίλτρο μετά από 24 μήνες χρήσης.

Εικ. Ε



#### ΠΡΟΕΙΔΟΠΟΙΗΣΗ

**Μην χρησιμοποιείτε τον αφυγραντήρα χωρίς το φίλτρο σκόνης.**

#### ΕΤΗΣΙΑ ΣΥΝΤΗΡΗΣΗ

1. Αφαιρέστε τυχόν νερό συμπυκνώματος που υπάρχει στη δεξαμενή.
2. Καθαρίστε τη συσκευή, τη δεξαμενή και το φίλτρο σκόνης.
3. Καλύψτε τη συσκευή για να την προστατεύσετε από τη σκόνη.
4. Αποθηκεύστε τον αφυγραντήρα σε ξηρό και καλά αεριζόμενο μέρος.

## ΔΥΣΛΕΙΤΟΥΡΓΙΑ ΑΦΥΓΡΑΝΤΗΡΑ

ΠΡΙΝ ΕΠΙΚΟΙΝΩΝΗΣΕΤΕ ΜΕ ΤΟ ΚΕΝΤΡΟ ΤΕΧΝΙΚΗΣ ΕΞΥΠΗΡΕΤΗΣΗΣ, ΕΚΤΕΛΕΣΤΕ ΤΟΥΣ ΚΑΤΩΘΙ ΕΛΕΓΧΟΥΣ

ΠΡΟΒΛΗΜΑ	ΑΙΤΙΑ	ΛΥΣΗ
Η συσκευή δεν ξεκινά πατώντας το πλήκτρο ON/OFF	1) Η πρίζα δεν είναι σωστά τοποθετημένη. 2) Ο κύριος διακόπτης δεν έχει τοποθετηθεί σωστά. 3) Το σήμα της γεμάτης δεξαμενής είναι ενεργό. 4) Η δεξαμενή είναι είτε γεμάτη είτε δεν έχει τοποθετηθεί σωστά.	1) Τοποθετήστε σωστά το βύσμα. 2) Ελέγξτε τον κεντρικό διακόπτη. 3) Αδειάστε τη δεξαμενή. 4) Βάλτε τη δεξαμενή σωστά στη θέση της.
Η μονάδα δεν μπορεί να κάνει επαρκή αφύγρανση του χώρου.	1) Η είσοδος ή η έξοδος αέρα εμποδίζονται (από κουρτίνες, αντικείμενα, τοίχους κλπ.). 2) Το καθορισμένο επίπεδο υγρασίας δεν είναι αρκετά χαμηλό. 3) Τα παράθυρα και οι πόρτες του δωματίου δεν είναι κλειστά. 4) Η θερμοκρασία δωματίου είναι είτε πολύ χαμηλή (κάτω από 5°C) ή πολύ υψηλή (πάνω από 32°C). 5) Το φίλτρο αέρα είναι φραγμένο.	1) Ελευθερώστε την είσοδο και την έξοδο αέρα. 2) Ρυθμίστε κατάλληλα το επίπεδο υγρασίας. 3) Κλείστε όλα τα παράθυρα και τις πόρτες. 5) Καθαρίστε το φίλτρο αέρα.
Η συσκευή είναι πολύ θορυβώδης.	1) Το φίλτρο αέρα είναι φραγμένο. 2) Η συσκευή έχει κλίση. 3) Η συσκευή βρίσκεται σε μη επίπεδη θέση.	1) Καθαρίστε το φίλτρο αέρα 2) Επανατοποθετήστε τη συσκευή.
Η οθόνη δείχνει την ένδειξη 'P2'.	Δοχείο πλήρες.	Αδειάστε το δοχείο και τοποθετήστε σωστά ξανά.
Ο οθόνη δείχνει την ένδειξη "AS".	Ο αισθητήρας υγρασίας είναι αποσυνδεδεμένος ή βραχυκυκλωμένος.	Επικοινωνήστε με την Τεχνική Εξυπηρέτηση.
Ο οθόνη δείχνει την ένδειξη 'ES'.	Ο αισθητήρας θερμοκρασίας είναι αποσυνδεδεμένος ή βραχυκυκλωμένος.	Επικοινωνήστε με την Τεχνική Εξυπηρέτηση.

## ΤΕΧΝΙΚΑ ΧΑΡΑΚΤΗΡΙΣΤΙΚΑ

Τύπος συσκευής	Αφυγραντήρας	
Εμπορικό όνομα προμηθευτή	ARISTON	
	DEOS 21s - 21s NET	
Αφύγρανση <sup>(1)</sup>	λίτρα/ημέρα	20
Κατανάλωση ενέργειας <sup>(1)</sup> (max)	W	360 (440)
Ηχητική πίεση <sup>(1)</sup>	dB(A)	45,5
Τύπος ψυκτικού μέσου		R290
GWP <sup>(2)</sup>		3
Θερμοκρασία λειτουργίας	°C	5/32
Χωρητικότητα δεξαμενής	λίτρα	3
Τροφοδοσία & αριθμός φάσεων	Hz - V - Ph	50-230-1
Τύπος συμπιεστή		Παλινδρομικός
Ανώτατο ποσοστό παροχής αέρα	m <sup>3</sup> /h	166
Τυπική πλήρωση ψυκτικού μέσου	kg	0,07
Διαστάσεις	mm	385x300x530
Βάρος (καθαρό/μεικτό)	kg	14,4 / 15,2

(1) Σχετικά με τη λειτουργία στους 30ο κ και 80% σχετική υγρασία

(2) Η απώλεια ψυκτικού μέσου συμβάλλει στην κλιματική αλλαγή. Σε περίπτωση απελευθέρωσης τους στην ατμόσφαιρα, οι ψυκτικές ουσίες με χαμηλότερο δυναμικό υπερθέρμανσης του πλανήτη(ΔΥΠ)έχουν μικρότερο αντίκτυπο στην υπερθέρμανση του πλανήτη συγκρινόμενες με ψυκτικές ουσίες με υψηλότερο ΔΥΠ. Αυτή η συσκευή περιέχει ένα ψυκτικό υγρό με ΔΥΠ των 1,430.Με άλλα λόγια, εάν 1κιλό από αυτό το ψυκτικό υγρό απελευθερωθεί στην ατμόσφαιρα, ο αντίκτυπο στην υπερθέρμανση του πλανήτη θα είναι 1,430 φορές μεγαλύτερο συγκρινόμενο με 1 κιλό CO2 σε διάστημα 100 ετών. Όπως και να έχει σε καμιά περίπτωση δεν πρέπει ο χρήστης να επιχειρήσει να παρέμβει στο ψυκτικό κύκλωμα ή να διαλύσει το προϊόν. Σε περίπτωση ανάγκης, παρακαλούμε επικοινωνήστε με έναν εξειδικευμένο ειδικό.





DESIGN ITALIANO

**ARISTON**

Viale A. Merloni, 45 • 60044 Fabriano (AN) - ITALY

[ariston.com](http://ariston.com)

**Servizio clienti 0732 633528**

I costi della chiamata da rete fissa e mobile dipendono dalle condizioni contrattuali con il proprio gestore senza oneri aggiuntivi