

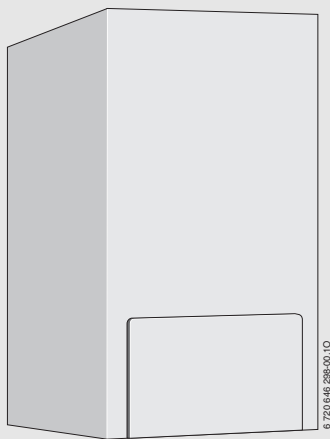


BOSCH

Kezelési útmutató

Gázüzemű fűtőkészülékhez

GS 4000 W 24 C 23



6 720 646 298-00 1.0

6 720 886 366 (2018/04) HU

Tartalomjegyzék

1	Szimbólumok magyarázata és biztonsági tudnivalók	4
1.1	Szimbólumok magyarázata	4
1.2	Általános biztonsági tudnivalók	5
<hr/>		
2	A készülékre vonatkozó adatok	12
2.1	Rendeltetésszerű használat	12
2.2	EG megfelelési nyilatkozat	12
2.3	Energiafogyasztásra vonatkozó termékadatok	12
2.4	Típusáttekintés	12
<hr/>		
3	Kezelés áttekintése	13
<hr/>		
4	Üzembe helyezés	15
4.1	A készülék be-/kikapcsolása	18
4.2	Fűtés bekapcsolás	19
4.3	Fűtésszabályozót (külön rendelhető tartozék) beállítani	20
4.4	A kifolyási hőmérséklet beállítása	20
4.5	Nyári üzemmód beállítása	22
4.6	A fagyvédelem beállítása	23
4.7	Billentyűzár	24
4.8	Kijelzések a kijelzőn	25

5	A füstgázfelügyelet ellenőrzése	26
<hr/>		
6	Energia takarékosági útmutató	26
<hr/>		
7	Üzemzavarok	28
<hr/>		
8	Karbantartás	30
<hr/>		
9	Környezetvédelem/Hulladékkezelés	30
<hr/>		
10	Rövid kezelési útmutató	31
<hr/>		
	Index	32

1 Szimbólumok magyarázata és biztonsági tudnivalók

1.1 Szimbólumok magyarázata

Figyelmeztetések



A figyelmeztetések a szövegben mindig figyelmeztető háromszöggel vannak jelölve.

Ezenkívül jelzőszavak jelölik a következmények fajtáját és súlyosságát, ha a veszély elhárítására vonatkozó intézkedések nem történnek meg.

A következő jelzőszavak vannak definiálva és kerülhetnek felhasználásra a jelen dokumentumban:

- **ÉRTESÍTÉS** – azt jelenti, hogy anyagi károk léphetnek fel.
- **VIGYÁZAT** – azt jelenti, hogy könnyű vagy közepesen súlyos személyi sérülések léphetnek fel.
- **FIGYELMEZTETÉS** azt jelenti, hogy súlyos vagy életveszélyes személyi sérülések léphetnek fel.
- **VESZÉLY** azt jelenti, hogy súlyos, akár életveszélyes személyi sérülések lépnek fel.

Fontos információk



Az emberre vagy anyagi javakra veszélyt nem jelentő, kapcsolódó információkat a szöveg melletti szimbólum jelöli.

További szimbólumok

Szimbólum	Jelentés
▶	Teendő
→	Kereszthivatkozás a dokumentum egy másik részére
•	Felsorolás/listabejegyzés
–	Felsorolás/listabejegyzés (2. szint)

1. tábl.

1.2 Általános biztonsági tudnivalók

Tudnivalók a célcsoport számára

Ez a kezelési útmutató a fűtési rendszer üzemeltetője számára készült.

Minden, az utasításokban lévő előírást be kell tartani. Figyelmen kívül hagyásuk anyagi károkhoz és/vagy személyi sérülésekhez vagy akár életveszélyhez is vezethet.

- ▶ A kezelés megkezdése előtt el kell olvasni a kezelési útmutatókat (hőtermelő, fűtésszabályozó stb.), és meg kell őrizni őket.
- ▶ Vegye figyelembe a biztonsági tudnivalókat és a figyelmeztetéseket.

Rendeltetésszerű használat

A terméket csak zárt melegvízes fűtési rendszerekben, fűtővíz felmelegítésére és melegvíz termelésre szabad használni.

Minden másféle használat nem rendeltetésszerű használatnak minősül. Az ebből származó károkért nem vállalunk felelősséget.

Teendők gázzag észlelése esetén

Gáz szivárgás esetén robbanásveszély áll fenn.

Gázzag esetén tartsa be a következő viselkedési szabályokat.

- ▶ Kerülje a láng- vagy szikraképződést.
 - Ne dohányozzon, ne használjon öngyújtót és gyufát.
 - Ne működtessen elektromos kapcsolókat, ne húzzon ki csatlakozódugót.
 - Ne telefonáljon, és ne használja a csengőt.
- ▶ Zárja el a gázbevezetést a főelzáró szerelvényel vagy a gázfogyasztásmérőnél.
- ▶ Nyissa ki az ablakokat és az ajtókat.
- ▶ Figyelmeztessen minden lakót, és hagyják el az épületet!
- ▶ Akadályozza meg, hogy mások belépjenek az épületbe.
- ▶ Épületen kívüli telefonról értesítse a tűzoltókat, a rendőrséget és a gázszolgáltató vállalatot!

Életveszély füstgázmérgezés miatt

Füstgáz kilépése esetén életveszély áll fenn. Sérült vagy tömítetlen füstgázvezetékek vagy gázszag esetén tartsa be a következő viselkedési szabályokat.

- ▶ Kapcsolja ki a hőtermelőt.
- ▶ Nyissa ki az ablakokat és az ajtókat.
- ▶ Adott esetben figyelmeztessen minden lakót, és hagyják el az épületet!
- ▶ Akadályozza meg, hogy mások belépjenek az épületbe.
- ▶ Értesítsen egy engedéllyel rendelkező szakszervizt.
- ▶ Haladéktalanul szüntesse meg az esetleges hiányosságokat.

Ellenőrzés és karbantartás

A tisztítás, az ellenőrzés vagy a karbantartás hiánya vagy azok hiányos elvégzése anyagi károkhoz és/vagy személyi sérülésekhez vagy akár életveszélyhez is vezethet.

- ▶ Csak engedéllyel rendelkező szakszervizzel végeztesse el a munkákat.
- ▶ Haladéktalanul szüntesse meg az esetleges hiányosságokat.
- ▶ Évente egyszer végeztesse el egy engedéllyel rendelkező szakszervizzel a fűtési rendszer ellenőrzését és a szükséges tisztítási és karbantartási munkákat.
- ▶ Legalább kétevente végeztesse el a hőtermelő tisztítását.
- ▶ Javasoljuk, hogy kössön szerződést egy engedéllyel rendelkező szakszervizzel a rendszer éves ellenőrzésére és igény szerinti karbantartására.

Átszerelés és javítások

A hőtermelő vagy a fűtési rendszer más elemeinek szakszerűtlen megváltoztatása személyi sérülésekhez és/vagy anyagi károkhoz vezethet.

- ▶ Csak engedéllyel rendelkező szakszervizzel végeztesse el a munkákat.
- ▶ Soha ne távolítsa el a hőtermelő burkolatát.
- ▶ Ne végezzen változtatásokat a hőtermelőn vagy a fűtési rendszer más elemein.
- ▶ Semmiképpen ne zárja el a biztonsági szelepeket. Melegvíz-tárolóval rendelkező fűtési rendszerek: felfűtés közben víz léphet ki a melegvíz-tároló biztonsági szelepeén keresztül.

Nyílt égésterű üzem

A felállítási helyiségnek elegendő szellőzéssel kell rendelkeznie, ha a hőtermelő a helyiségből kapja az égési levegőt.

- ▶ Ne zárja le vagy ne csökkentse az ajtóknak, ablakoknak és a falakban lévő levegő bevezető és kivezető nyílásokat.
- ▶ A szellőzési követelmények betartását egy szakemberrel megbeszélve kell biztosítani:
 - építészeti változtatások esetén (pl. ablak- és ajtócserenél),

- levegő elszívással működő készülékek (pl. levegőelszívó ventilátorok, konyhai elszívók vagy klímakészülékek) utólagos beépítése esetén.

Égéslevegő/helyiséglevegő

A felállítási helyiségben lévő levegőnek gyúlékony vagy vegyileg agresszív anyagoktól mentesnek kell lennie.

- ▶ Ne használjon vagy tároljon könnyen gyulladó vagy robbanékony anyagokat (papírt, benzint, hígítót, festékeket stb.) a hőtermelő közelében.
- ▶ Ne használjon vagy tároljon korróziót segítő anyagokat (oldószert, ragasztóanyagokat, klórt tartalmazó tisztítószerket stb.) a hőtermelő közelében.

A háztartási és egyéb hasonló rendeltetésű elektromos készülékek biztonsága

Az elektromos készülékek okozta veszélyek elkerülésére az EN 60335-1 szerint a következő szabályok érvényesek:

„Ezt a készüléket a 8 éves vagy annál idősebb gyermekek, valamint csökkent fizikai, érzékszervi vagy mentális képességekkel vagy a kellő tapasztalattal és tudással nem rendelkező személyek

csak felügyelet mellett vagy a készülék biztonságos használatára és a használatból eredő veszélyekre vonatkozó tájékoztatást követően kezelhetik.

A gyermekeknek nem játszhatnak a készülékkel.

Gyermekek nem végezhetnek tisztítást és felhasználói karbantartást.“

„Ha hálózati csatlakozóvezeték megsérül, úgy a veszélyek elkerülése érdekében azt a gyártónak, az ő vevőszolgálatának vagy egy hasonló képesítésű személynek kell kicserélnie.“



2 A készülékre vonatkozó adatok

2.1 Rendeltetésszerű használat

Ez a természetes huzatú kazán csak meglévő épületekben a több lakás közül az egyikre csatlakoztatott füstgázrendszerre való csatlakozásra szolgál, az égési maradványokat a felállítási helyiségből kívülre vezetik el. Az égési levegőt közvetlenül a felállítási helyiségből vonja el, és áramlásbiztosító eszközzel van felszerelve. Az alacsonyabb hatásfok miatt a kazán bármilyen más felhasználását el kell kerülni – ez magasabb energiafogyasztást és magasabb működési költségeket eredményezne.

A készüléket csak az EN 12828 szabvány szerinti zárt melegvízes fűtő rendszerekbe szabad beépíteni.

Egyéb használat nem rendeltetésszerű használatnak minősül. Az ebből származó károkért nem vállalunk felelősséget.

A készülékeket nem szabad üzleti és ipari célú hőelőállításra használni.

A megengedett üzemi feltételekre vonatkozó további információk a szakemberek számára készült szerelési és karbantartási utasítás fejezeteiben található meg.

2.2 EG megfelelési nyilatkozat

Ez a készülék megfelel a 2009/142/EK, a 92/42/EGK, a 2006/95/EK és a 2004/108/EK sz. európai irányelv érvényben lévő követelményeinek és az EK megfelelési nyilatkozatban ismertetett típusmintának.

A füstgáz szövetségi kibocsátási törvény 6. §-ának (1. BImSchV, 2010. 1. 26-án lépett érvénybe) megfelelően megállapított tartalma 60 mg/kWh érték alatt marad.

A készülék az EN 297 szerint van bevizsgálva.

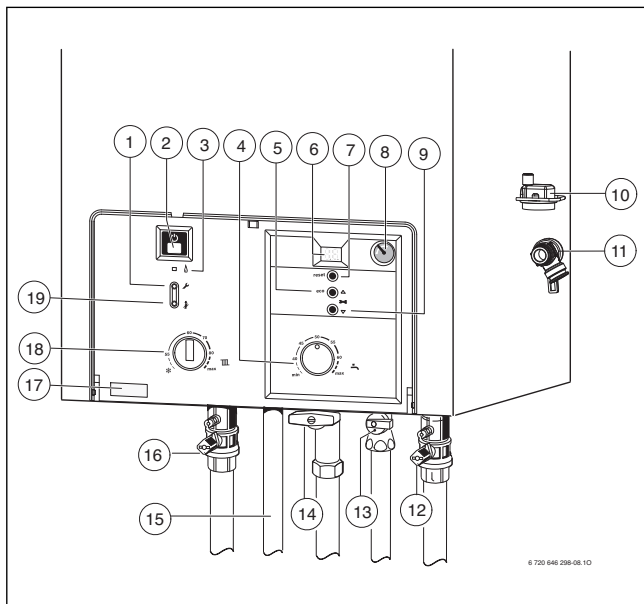
2.3 Energiafogyasztásra vonatkozó termékadatok

Az energiafogyasztásra vonatkozó termékadatokat, a Szakembereknek szóló szerelési és karbantartási utasításban találhatja.

2.4 Típusáttekintés

- **GS 4000 W 24 C 23:** központi fűtőkészülék 24 kW fűtőteljesítménnyel ellátott, átfolyós elven működő melegvíz termelő készülékekkel integrálva

3 Kezelés áttekintése



1. ábra

- [1] Szervizgomb
- [2] Be/Ki gomb
- [3] Ellenőrző jelzőlámpa égőüzemhez
- [4] Használati melegvíz hőmérséklet szabályozó
- [5] eco gomb; szervizfunkció "felfelé"
- [6] Kijelző
- [7] Reset-gomb
- [8] Nyomásmérő
- [9] Szervizfunkció "lefelé"
- [10] Automatikus légtelenítő
- [11] Biztonsági szelep (fűtőkör)
- [12] Karbantartó csap, visszatérő
- [13] Hidegvíz elzárószelep
- [14] Gázcsap (zárva)
- [15] Melegvíz-csatlakozó
- [16] Karbantartó csap, előremenő
- [17] Öntapadó címke a készüléktípus számára
- [18] Előremenőhőmérséklet-szabályozó
- [19] Kéményseprő gomb

4 Üzembe helyezés

Nyissa ki a gázcsapot (→ 2. ábra, [2])

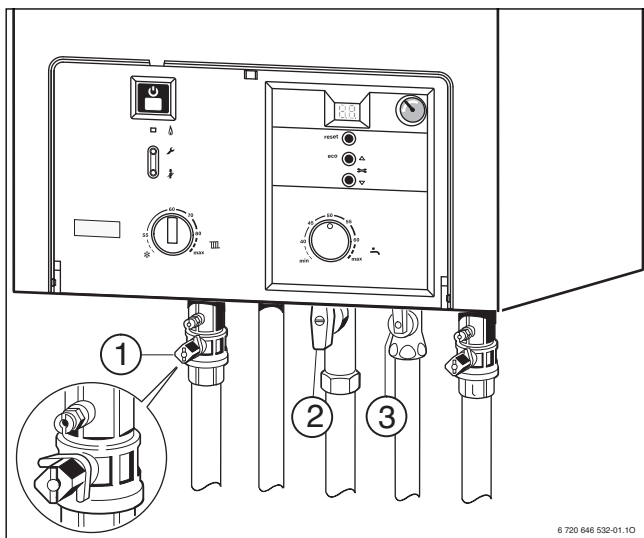
- ▶ Nyomja le és forgassa balra ütközésig a fogantyút (a fogantyú áramlásirányban = nyitva).

Nyissa ki a karbantartó csapokat (→ 2. ábra, [1])

- ▶ Fordítsa el kulccsal a négyszögletű csonkot, amíg a jelölés áramlásirányban nem mutat (lásd kis kép).
A jelölés az áramlásirányra keresztben áll = zárva.

Nyissa meg a hidegvíz elzárószelepet (→ 2. ábra [3])

- ▶ A fogantyút áramlási irányba forgassa el.
A fogantyú keresztben az áramlási irányra = zárva.



2. ábra

A fűtés üzemi nyomásának ellenőrzése



Utántöltés előtt töltsse fel a tömlőt vízzel. Ezzel elkerülhető, hogy levegő jusson be a fűtővízbe.

- ▶ A nyomásmérő (→ ábra 3, [1]) mutatójának 1 és 2 bar között kell állnia.
- ▶ Ha a mutató 1 bar alatt áll (hideg berendezés): addig töltsön utána vizet, amíg a mutató ismét 1 bar és 2 bar között nem áll.

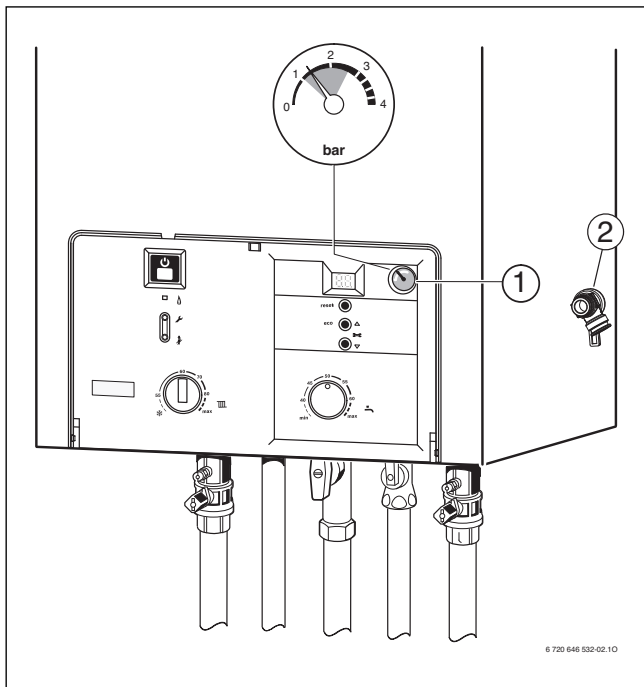


ÉRTESÍTÉS: Megsérülhet a készülék.

- ▶ Fűtővizet csak hideg készülékbe szabad utántölteni.

Ha nagyobb üzemi nyomás szükséges, akkor az értéket az Önnel kapcsolatban álló szakembertől tudhatja meg.

- ▶ A 3 bar **max. nyomást** a fűtővíz legmagasabb hőmérséklete esetén sem szabad túllépni (a biztonsági szelep kinyit) (→ 3 ábra, [2]).

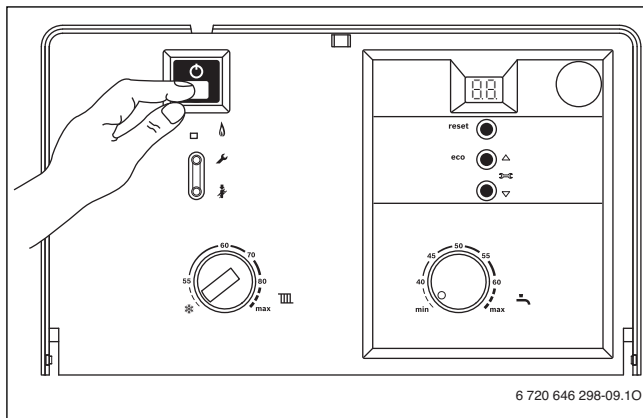


3. ábra

4.1 A készülék be-/kikapcsolása

Bekapcsolás

- ▶ Kapcsolja be a készüléket a Be/Ki gombbal.
A kijelző világít, és rövid idő elteltével mutatja a készülék előremenő hőmérsékletét.



4. ábra

Kikapcsolás


- ▶ Kapcsolja ki a készüléket a Be/Ki gombbal.
A kijelző kialszik.
- ▶ Ha hosszabb ideig üzemen kívül helyezi a készüléket: ügyeljen a fagyvédelemre (→ 4.6. fejezet).

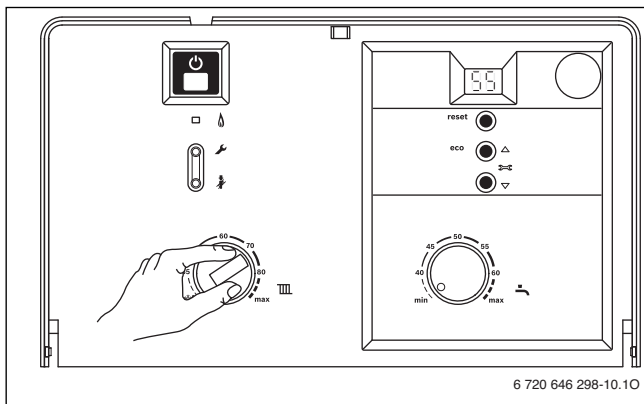
4.2 Fűtés bekapcsolás

A maximális előremenő hőmérsékletet az előremenő hőmérséklet szabályozóval igazítsa a fűtés rendszerhez. A pillanatnyi előremenő hőmérséklet megjelenik a képernyőn.



Padlófűtéseknel ügyeljen a maximálisan megengedett előremenő hőmérsékletre.

- ▶ A maximális előremenő hőmérséklet beállításához forgassa a  előremenő hőmérséklet szabályozót.
 - Minimális, forgókapcsoló vízszintes állásba balra: kb. 55 °C
 - Maximális, forgókapcsoló jobbra ütközésig: előremenő hőmérséklet kb. 88 °C-ig

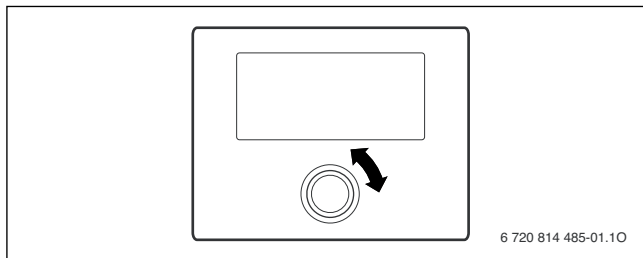


5. ábra

Ha üzemel az égő, a kontroll-lámpa zölden világít.


4.3 Fűtésszabályozót (külön rendelhető tartozék) beállítani

- ▶ Állítsa be a fűtésszabályozót a fűtésszabályozó kezelési útmutatója adatainak megfelelően.

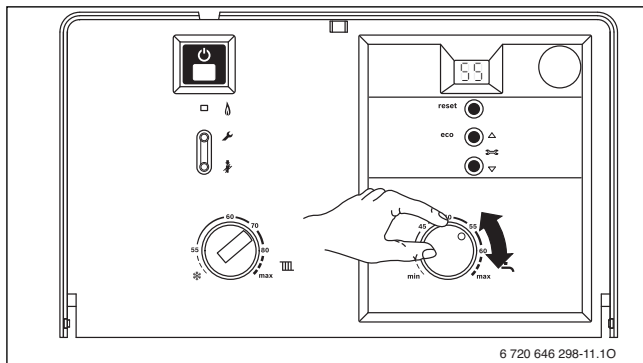


6. ábra Fűtésszabályozó

4.4 A kifolyási hőmérséklet beállítása

A kifolyási hőmérséklet a melegvíz hőmérséklet szabályozóján  kb. 40 °C és 60 °C között állítható be.

A beállított hőmérséklet 30 másodpercig villog a kijelzőn.



7. ábra

 használati melegvíz hőmérséklet szabályozó	Melegvíz-hőmérséklet
perc	kb. 40 °C
40-tól 60-ig	Skálaérték a kívánt kifolyási hőmérsékletnek felel meg
max.	kb. 60 °C

2. tábl.

eco-gomb

Az eco gomb lenyomásával választhat a **komfort üzem** és az **éjszakai üzemmód** között.

- **Komfort üzem**

A készülék állandóan a beállított értéken tartja a hőmérsékletet. Ezáltal rövid várakozási idők érhetők el a melegvíz vételezésnél. Ha nincs melegvíz-vételezés, akkor is bekapcsol a készülék.

- **Takarékos üzemmód**

- A beállított hőmérsékletre történő felfűtés akkor történik meg, ha melegvíz vételezés történik.

- **Melegvíz vételezési igény.**

A melegvízcsapot rövid időre nyissa ki, majd zárja el. A víz felmelegszik a beállított hőmérsékletre.



Melegvíz vételezési igény maximális gáz- és vízmegtakarítást tesz lehetővé.




4.5 Nyári üzemmód beállítása

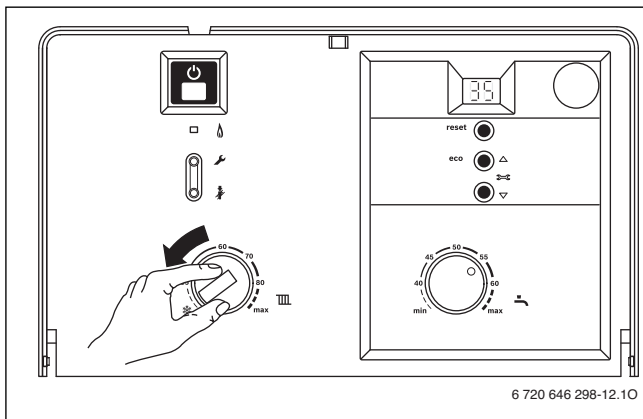
A fűtési szivattyú és így a fűtés is le van kapcsolva. A melegvízellátás, valamint a fűtésszabályozó és a kapcsolóóra feszültségellátása fennmarad.



ÉRTEŚÍTÉS: A fűtési rendszer elfagyásának a veszélye. Nyári üzemmódban csak készülék fagyvédelem létezik.

- ▶ Fagyveszély esetén a fagyvédelemre ügyelni kell (→ 4.6. fejezetben).

- ▶ Jegyezze fel az  előremenőhőmérséklet-szabályozó állását.
- ▶  előremenő hőmérséklet szabályozót forgassa egészen balra .



8. ábra

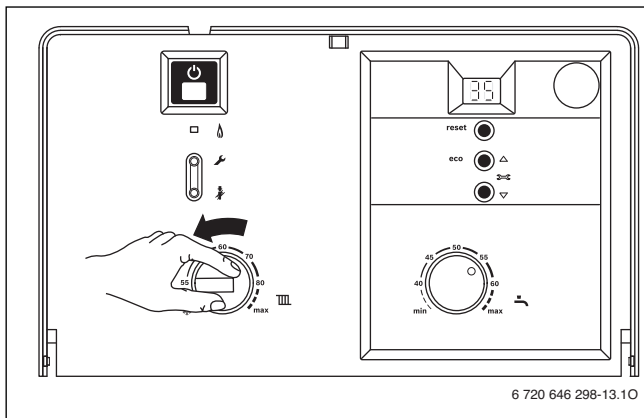


További tudnivalók a fűtésszabályozó kezelési útmutatójában találhatóak.

4.6 A fagyvédelem beállítása

Fagyvédelem a fűtési rendszer számára:

- ▶ Hagyja bekapcsolva a készüléket, az  előremenőhőmérséklet-szabályozó legalább vízszintes legyen, vízszintesen balra.



9. ábra

-vagy- ha kikapcsolva akarja hagyni a készüléket:

- ▶ Kevertessen egy szakemberrel fagyálló szert a fűtővízbe (→ szerelési utasítás) és üríttesse le a használati melegvízkört.




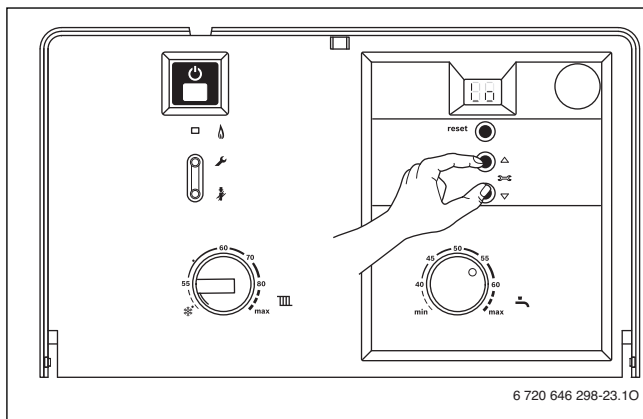
További tudnivalók a fűtésszabályozó kezelési útmutatójában találhatóak.

4.7 Billentyűzár

A billentyűzár az előremenő hőmérséklet-szabályozóra, a melegvízhőmérséklet-szabályozóra és valamennyi gombra vonatkozik, a be/kikapcsoló, a kéményseprő gomb és a reset gomb kivételével.

Billentyűzár bekapcsolása:

- ▶ Mindkét gombot (lásd az ábrát) kb. 5 másodpercig tartsa lenyomva, amíg váltakozva a  és a fűtés előremenő hőmérséklet látható.


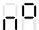

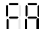



10. ábra

Billentyűzár kikapcsolása:

- ▶ Mindkét gombot (lásd az ábrát) addig tartsa lenyomva, amíg a kijelzőn már csak a fűtés előremenő hőmérséklet látható.

4.8 Kijelzések a kijelzőn

Kijelző	Leírás
	A fűtési keringtető szivattyú le van blokkolva (→ 7. fejezet).
	A légtelenítési funkció aktív (kb. 4 percig).
	Szárító funkció (dry function). Megjelenik, ha az időjárás vezérelt szabályozón aktiválva van az esztrich-szárítás, lásd a fűtésszabályozó kezelési utasítását.
pl. 	Üzemzavar-kód (→ 7. fejezet)
	A billentyűzár aktív. A billentyűzár kireteszeléséhez nyomja addig a billentyűzárát, amíg a kijelzőn meg nem jelenik az előremenő hőmérséklet (→ 4.7 szakasz, 24 oldal).

3. tábl.

5 A füstgázfelügyelet ellenőrzése

A készülék két füstgázfelügyelettel rendelkezik.

Füstgáz kilépés esetén a füstgázfelügyelet lekapcsolja a készüléket. A kijelzőn megjelenik a **A4**.

Ha az égőkamrából füstgáz lép ki, akkor a füstgázfelügyelet lekapcsolja a készüléket. A kijelzőn megjelenik **A2**.

A készülék 12 perc múlva automatikusan újra elindul.



VESZÉLY: Füstgáz kilépési pont által.

- ▶ Soha ne húzza ki a füstgázfelügyeletet és soha ne hajlítsa el a tartót.

Ha ez a lekapcsolás gyakrabban lép fel:

- ▶ Hívja fel az szerződött szakszervízt vagy a vevőszolgálatot, és közölje a zavart, valamint a készülék adatait (→ 29 oldal).

6 Energia takarékosági útmutató

Takarékos fűtés

A készüléket úgy terveztük, hogy a gázfogyasztás és a környezet terhelése a lehető legalacsonyabb, a kényelem pedig magas fokú legyen. Az égő gázellátásának szabályozása a lakás mindenkori hőigényének megfelelően történik. Ha a hőigény csökken, akkor a készülék kisebb lánggal működik tovább. A szakemberek folyamatos szabályozásnak nevezik ezt a folyamatot. A folyamatos szabályozásnak köszönhetően alacsony marad a hőmérséklet-ingadozás, és a helyiségekben egyenletes lesz a hőeloszlás. Így előfordulhat az, hogy a készülék hosszabb ideig üzemben van, mégis kevesebb gázt fogyaszt, mint egy olyan készülék, amelyik állandóan be- és kikapcsol.

Ellenőrzés és karbantartás

Ahhoz, hogy a gázfogyasztás és a környezetterhelés hosszú ideig a lehető legalacsonyabb maradjon, javasoljuk, hogy egy arra feljogosított szakszervízzel kössön éves rendszerességű ellenőrzési és igény szerinti karbantartási szerződést.

Fűtésszabályozás

Németországban az energiatakarékossági rendelet 12. §-a szerint helyiség hőmérséklet szabályozóval vagy időjárásfüggő szabályozóval és termosztatikus szelepekkel végzett fűtésszabályozás van előírva.

A további információkat a szabályozó mindenkori szerelési és üzemeltetési útmutatójában találhatja meg.

Termosztatikus szelepek

A mindenkori kívánt helyiség hőmérséklet eléréséhez teljesen nyissa ki a termosztatikus radiátorszelepeket. Csak ha hosszabb ideig nem éri el a hőmérsékletet, akkor emelje meg a kívánt helyiség hőmérsékletet a szabályozón.

Padlófűtés

Ne állítsa magasabbra az előremenő hőmérsékletet, mint a gyártó által javasolt maximális előremenő hőmérséklet.

Szellőztetés

A szellőztetéshez ne hagyja az ablakot kibillentve. Ilyenkor a helyiségből állandóan elsőkik a hő, de a helyiségben lévő levegő minősége nem változik számottevően. Jobb, ha rövid időre teljesen kinyitja az ablakot.

A szellőztetés alatt zárja le a termosztatikus radiátorszelepeket.

Használati melegvíz

A kifolyási hőmérsékletet a lehető legalacsonyabbra válassza meg.

A melegvíz hőmérséklet szabályozó alacsony beállítása nagy energiamegtakarítást jelent.

Ezenkívül a magas kifolyási hőmérséklet erős vízkövesedést okoz, és károsan befolyásolja a készülék működését (pl. hosszabb felfűtési idő vagy kisebb kifolyási mennyiség).

Cirkulációs szivattyú


Használati melegvízes cirkulációs szivattyú esetén egy kapcsolóórán keresztül állítsa be az egyéni igényeket (pl. reggelente, napközben, esténként).

7 Üzemzavarok

A Heatronic figyel az összes biztonsági, szabályozó és vezérlő egységet.

Ha az üzemelés közben üzemzavar keletkezik, akkor ez a kijelzőn megjelenik és a reset gomb villogni kezd.

Ha a reset gomb villog:

- ▶ Nyomja meg és tartsa lenyomva a reset gombot amíg a kijelzőn a  megjelenik. Ismét működésbe lép a készülék és az előremenő hőmérséklet jelenik meg a kijelzőn.

Ha a reset gomb nem villog:

- ▶ A készüléket kapcsolja ki, majd be. Ismét működésbe lép a készülék és az előremenő hőmérséklet jelenik meg a kijelzőn.

Amennyiben egy üzemzavart nem lehet megszüntetni:

- ▶ Hívja fel az szerződött szakszervízt vagy a vevőszolgálatot, és közölje a zavart, valamint a készülék adatait (→ 29 oldal).

Készülékadatok

Ha megkeresi a vevőszolgálatot, akkor még pontosabb információkhoz juthat a készülékéről.

Ezeket az adatokat a típustábláról vagy a takarólapra ragasztott készülékmatricáról is leolvashatja.

Típus (pl. GS 4000 W 24 C 23):

.....

Sorozatszám:

.....

Üzembe helyezés dátuma:

.....

A rendszer kivitelezője:

.....

8 Karbantartás

Ellenőrzés és karbantartás

A fűtési rendszer biztonságos és környezetbarát működéséért az üzemeltető felelős. Ezért kössön éves ellenőrzést és szükség szerinti karbantartást tartalmazó karbantartási és ellenőrzési szerződést egy szakszervizzel. Ez magas hatásfokot és környezetbarát működést biztosít Önnek.

A burkolat tisztítása

Törölje le nedves ruhadarabbal a burkolatot. Ne használjon karcoló, vagy maró tisztítószert.

9 Környezetvédelem/Hulladékkezelés

A környezetvédelem a Bosch csoport vállalati alapelvét képezi.

A termékek minősége, a gazdaságosság és a környezetvédelem számunkra egyenrangú célt képez. A környezetvédelmi törvények és előírások szigorúan betartásra kerülnek.

A környezet védelmére a gazdasági szempontokat figyelembe véve a lehető legjobb technológiát és anyagokat alkalmazzuk.

Csomagolás

A csomagolásnál részesei vagyunk az országspecifikus értékesítési rendszereknek, amelyek optimális újrafelhasználást biztosítanak.

Minden általunk használt csomagolóanyag környezetbarát és újrahasznosítható.

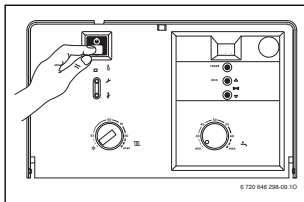
Régi készülék

A régi készülékek újra felhasználható anyagokat tartalmaznak.

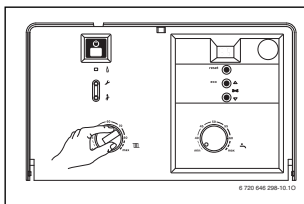
A szerelvénycsoportokat könnyen szét lehet válogatni és a műanyagok megjelölést kaptak. A különböző szerelvénycsoportok így osztályozhatók és újrafelhasználás, ill. hulladékkezelés céljából leadhatók.

10 Rövid kezelési útmutató

A készülék be-/kikapcsolása



Fűtés bekapcsolás



Fűtésszabályozót (külön rendelhető tartozék) beállítani

Lásd a fűtésszabályozó kezelési útmutatóját.

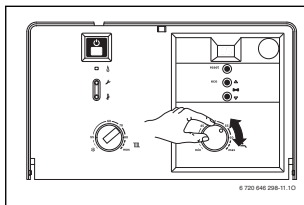
A melegvíz hőmérsékletének beállítása



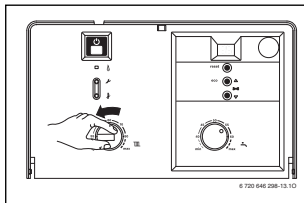
FIGYELMEZTETÉS:

Leforrzás veszély!

- ▶ Forgassa a melegvíz hőmérséklet szabályozót maximálisan 60 °C-ra.



A fagyvédelem beállítása



Index

A

A füstgázfelügyelet ellenőrzése	26
A készülékre vonatkozó adatok	12
EK gyártmány megfelelőségi nyilatkozat	12
Rendeltetésszerű használat	12
Típusáttekintés	12
A melegvíz hőmérsékletének beállítása	20, 31
Ártalmatlanítás	30

B

Beállítás	
Melegvíz hőmérséklet	20
Bekapcsolás	
Fűtés	19, 31
Készülék	18, 31

C

Csomagolás	30
------------------	----

E

Eco-gomb	21
EK gyártmány megfelelőségi nyilatkozat	12
Energia takarékosági útmutató	26
Energiafogyasztás	12
Energiafogyasztásra vonatkozó termékadatok	12

F

Fagyvédelem	23, 31
Fontos biztonsági tudnivalók.....	4–5
Fűtés be-/kikapcsolása	19, 31
Fűtésszabályozó	20, 31

G

Gázfajta	12
Gázzag	6

K

Készülék bekapcsolása	18, 31
Készülék kikapcsolása.....	18, 31
Kikapcsolás	
Fűtés	19, 31
Készülék.....	18, 31
Környezetvédelem	30

M

Melegvíz hőmérséklet beállítása	31
---------------------------------------	----

N

Nyári üzemmód.....	22
--------------------	----

R

Régi készülék.....	30
Rendeltettségű használat	5, 12

S

Szimbólumok magyarázata	4
-------------------------------	---

T

Típusáttekintés	12
-----------------------	----

U

Újrahasznosítás	30
-----------------------	----

Üzembe helyezés	15
-----------------------	----

Üzemzavarok	28
-------------------	----

Z

Zavarjelzés	28
-------------------	----

Robert Bosch Kft
Termotechnika Üzletág
1103 Budapest, Gyömrői út 104.
Info vonal: (06-1) 879-8690
Szervíz vonal (beüzemelés, karbantartás, javítás): (06-1) 879-8690
További információ: www.bosch-climate.hu