

ADEY[®]

MagnaClean Atom2 mágneses finomszűrő

Védje meg fűtési rendszerét
a vasiszap-lerakódástól!



A MagnaClean Atom2 folyamatos védelmet biztosít a háztartási központi fűtés rendszereknek, a fekete vas-oxid iszap és a nem mágnesezhető törmelékek káros hatásaival szemben. Ez a kisméretű, flexibilis csatlakozóval ellátott mágneses szűrő segít megnövelni a rendszer élettartamát, csökkenteni a fűtésszámlát, a karbantartási költségeket és a szén-dioxid kibocsátást is.

Kompakt kialakítás, magas hatékonyság, szerelőbarát kivitel

A MagnaClean Atom2 egy superkompakt, helytakarékos mágneses szűrő, melyet szerelők bevonásával terveztek, hogy a lehető legszűkebb helyen is elférjen, új és meglévő rendszereknél egyaránt. A soros kialakítás és a flexibilis csatlakozótömlő segítségével többféle beépítési lehetőséget kínál, ami nagyobb rugalmasságot tesz lehetővé, tömlővel vagy anélkül.



Termékjellemzők:

- Rendkívül kompakt, helytakarékos vízszűrő
- Függőleges és vízszintes csőszakaszba is beépíthető
- Bármelyik csőcsatlakozó választható bemenetnek
- Teljesen összeszerelve, beépítésre készen kapható
- A szerelést megkönnyítő, flexibilis tömlő maximális rugalmasságot tesz lehetővé a telepítés során
- Flexibilis tömlővel vagy anélkül is szerelhető
- Könnyű hozzáférés a légtelenítő és leeresztő szelephöz az egyszerű karbantartás érdekében
- Gyors és egyszerű vegyszeradagolás az ADEY® Rapide® segítségével

Alkalmazás:

A MagnaClean Atom2 soros kialakítása és 360°-ban elfordítható szelepe többféle beépítést is lehetővé tesz, így nagy rugalmasságot biztosít a legszűkebb szerelési környezetekhez. Az optimális eredmény érdekében az elszennyeződött rendszereket a Magna-Clean szűrő beépítése előtt célszerű kitisztítani. A tisztítást vagy karbantartást követően mindig újra adagolni kell a rendszerbe ADEY MC1+ Rapide Central Heating System PROTECTOR központifűtés-rendszer védőfolyadékot.

Műszaki tartalom:

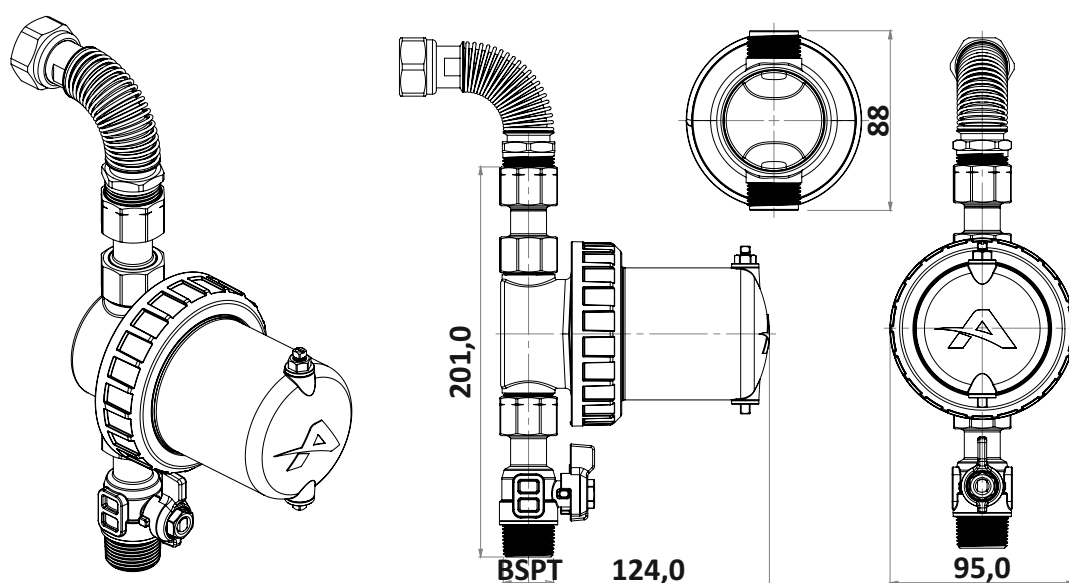
- Belső üzemi víz hőmérséklet: 3 °C és 95 °C között
- Belső üzemi víznyomás: max. 3 bar
- Maximális áramlási sebesség: 50 liter/perc
- Tartály és menetes gyűrű anyaga: üvegszál erősítésű polimer
- Úrtartalom: 290 ml
- Csatlakozók mérete: 3/4"KM
- Áramlási irány: Kétirányú
- Szelep és tartály közti tömítés: EPDM
- Mágnes hossza: 82,5 mm
- Mágnes átmérő: 20 mm

Flexibilis tömlő: Rozsdamentes acél alapanyag / Behúzott hossz (egyenes): 79 mm / Csatlakozások: 3/4"BM és 3/4" KM

Légtelenítő: Ház alapanyag: sárgaréz / Csavar alapanyag: sárgaréz / Menetes csatlakozó felület: M6

Leeresztő csatlakozó: Alapanyag: sárgaréz / Menete: M8 (nem szabványos) / Tömítések: EPDM / Szervizeléshez szükséges hely / Légtelenítés: 20mm / Leürítés: 30mm

Beépítési méretek:



On-line a világ - Legyen Ön is naprakész! Adja le rendelését a Gépész szakmai weboldalán! Kövessen bennünket, olvasson friss híreket gyártóink termékeiről, játsszon Facebook oldalunkon (www.facebook.com/gepesz.hu) az értékes nyereményekért! Kivitelező Partnerünk, de még nem tagja a Gépész Klubnak? Lépjen be, regisztráljon a weboldalon és gyűjtse az értékes ajándékokat vásárlásai után!