






Power HT+ Kondenzációs álló gázkészülék

A BAXI termékpaletta megújulása a Power HT+ készülékcsalád bevezetésekor vált teljessé

A Power HT+ álló kondenzációs gázkazánok megtartották a korábbi modellek kiváló tulajdonságait, de szabályozási lehetőségeik még kifinomultabbá és sokrétűbbé váltak. Kiválóan alkalmasak közepes és nagyméretű épületek hőigényének biztosítására akár új, akár meglévő fűtési rendszerek esetén, rendkívül alacsony káros anyag kibocsátás mellett.

■ 1:9 modulációs tartomány (1.50+ - 1.110+ típus) / 1:5 modulációs tartomány (1.130+ - 1.250+ típus) ■ lehetőség akár 16 db készülék kaszkád rendszerbe történő összekapcsolására ■ nemesacél primer hőcserélő, nemesacél égő ■ folyamatos lángmoduláció ■ elektronikus gyújtás, ionizációs lángörzés ■ auto-matikus by-pass szelep a fűtési körben ■ automatikus fagyvédelem ■ külsőhőmérséklet-érzékelő csatlakoztatható ■ időjárás-követő-szabályozás ■ füstgáz- és levegő mérőcsonk

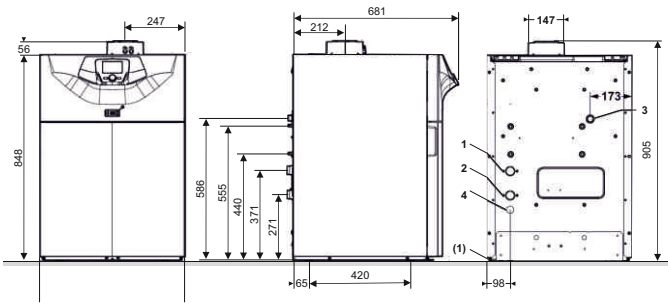
A		BAXI Power HT 1.50+ ERP kondenzációs álló fűtőkészülék, 45kW
A		BAXI Power HT 1.70+ ERP kondenzációs álló fűtőkészülék, 65kW
A		BAXI Power HT 1.90+ ERP kondenzációs álló fűtőkészülék, 85kW
A		BAXI Power HT 1.110+ ERP kondenzációs álló fűtőkészülék, 102kW

A		BAXI Power HT 1.130+ ERP kondenzációs álló fűtőkészülék, 122kW
A		BAXI Power HT 1.150+ ERP kondenzációs álló fűtőkészülék, 140kW
A		BAXI Power HT 1.200+ ERP kondenzációs álló fűtőkészülék, 186kW
A		BAXI Power HT 1.250+ ERP kondenzációs álló fűtőkészülék, 233kW



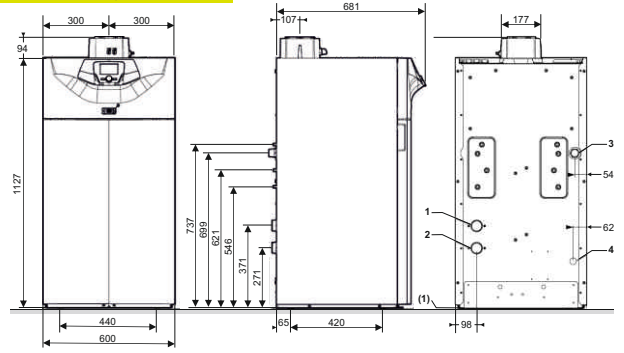
A Power HT+ készülékek méretei:

POWER HT+ 1.50, 1.70



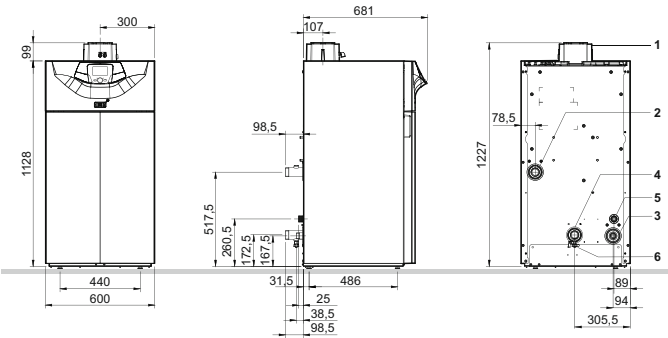
- 1) Fűtőkör visszatérő ága (G1") 2) Előremenő fűtési vezeték (G1")
3) Gázbemenet (G3/4") 4) Kondenzátumirítás (Dn18) (1) Állítható lábak

POWER HT+ 1.90, 1.110



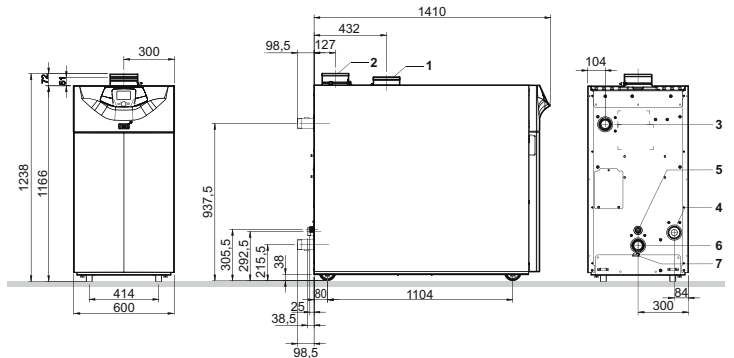
- 1) Fűtőkör visszatérő ága (G1-1/2") 2) Előremenő fűtési vezeték (G1-1/2")
3) Gázbemenet (G1") 4) Kondenzátumirítás (Dn18) (1) Állítható lábak

POWER HT+ 1.130, 1.150



- 1) Füstgázvezetés csatl. (110/160 mm) 2) Fűtőkör előremenő ága (G1" 1/2)
3) Gázbemenet (G1") 4) Fűtőkör visszatérő ága (G1" 1/2)

POWER HT+ 1.200, 1.250



- 1) Égési levegő bevezetés (150 mm) 2) Füstgázvezetés csatl. (150 mm) 3) Fűtőkör előremenő ága 4) Gázbemenet (G1" 1/2) 5) Kondenzvíz-elvezető cső (32mm atm.)
6) Fűtőkör visszatérő ága (R2" vagy DN50 PN6 karima) 7) Üritészelep (1/2")

FŰTŐKÉSZÜLÉKEK

TECHNIKAI ADATOK		1.50+	1.70+	1.90+	1.110+	1.130+	1.150+	1.200+	1.250+
Névleges fűtési hőterhelés	kW	46,3	66,9	87,4	104,9	123,8	143	191	240
Maximális fűtési hőteljesítmény 80/60°C	kW	45	65	85	102	121,5	140,3	185,9	232,8
Maximális fűtési hőteljesítmény 50/30°C	kW	48,6	70,2	91,8	110,2	130,6	150,9	200	250
Minimális fűtési hőteljesítmény 80/60°C	kW	5	7,2	9,4	11,4	24,3	28,1	31,0	38,8
Minimális fűtési hőteljesítmény 50/30°C	kW	5,4	7,8	10,2	12,3	26,2	30,2	33,1	41,7
Névleges hatásfok 80/60°C	%	97,4	97,2	97,3	97,2	98,1	98,1	97,32	97,02
Névleges hatásfok 50/30°C	%	105	105	105,5	105,1	105,5	105,5	104,2	104,2
Hatásfok 30%-os terhelésen	%	108,4	108,1	108,2	108,1	-	-	-	-
NOx kibocsátás kategória (EN 483)		5	5	5	5	5	5	5	5
Fűtési előremenő szabályozási tartomány	°C	25-80	25-80	25-80	25-80	25-80	25-80	25-80	25-80
Fűtési rendszer maximális nyomása	bar	4	4	4	4	6	6	6	6
Égéstermék elv. max. hossza (80/125)	m	10	10	-	-	-	-	-	-
Égéstermék elv. max. hossza (80/80)*	m	60	60	-	-	-	-	-	-
Égéstermék elv. max. hossza (110/160)	m	-	-	10	27	(110/160)***	-	42	21
Égéstermék elv. max. hossza (110/110)**	m	-	-	10	27	(110/110)****	20	20	-
Magasság x szélesség x mélység	mm	905x600x681		1222x600x681		1127x600x681		1162x600x1520	
Tömeg	kg	60	70	104	109	126	132	212	232
Gáztípus		Földgáz/PB							
Elektromos védettség		IP21							

* levegőoldali csőhossz: max. 15m

** levegőoldali csőhossz: max. 7 m

*** levegőold. csőhossz: max. 10 m

**** levegőold. csőhossz: max. 10 m



Minőség
Környezetvédelem
Biztonság

A BAXI egyedüli a fűtéstechnikai piacon, aki mindhárom tanúsítvánnyal rendelkezik.

BAXI SPA

A gyártó nem vállal felelősséget ezen prospektus bármilyen féltreérhető tartalma miatt, és fenntartja magának a jogot, hogy bármikor és előzetes értesítés nélkül módosítsa kereskedelmi és műszaki feltételeit. Ez a prospektus nem tekinthető harmadik fél számára szerződésnek sem.

On-line a világ - Legyen Ön is naprakész! Adja le rendelését a Gépész szakmai weboldalán! **Kövessen bennünket**, olvasson friss híreket gyártóink termékeiről, játsszon Facebook oldalunkon (www.facebook.com/gepesz.hu) az értékes nyereményekért! **Kivitelező Partnerünk**, de még nem tagja a Gépész Klubnak? **Lépjen be, regisztráljon a weboldalon és gyűjtse az értékes ajándékokat vásárlásai után!**