

Concept fűtőköri osztó-gyűjtő

GMA300 sorozat



GMA321 osztó
2 egységhez, integrált
hidraulikus váltó funkció nélkül



GMA331 osztó
3 egységhez, integrált
hidraulikus váltó funkció nélkül

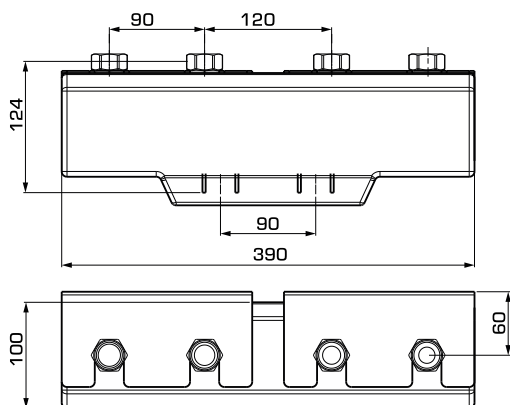
MŰKÖDÉS

A GMA300 osztók GxA300 keringtető egységekhez használhatók. Az osztók 90 mm-es szabványos kimeneti mérettel rendelkeznek, és EnEV2014 szerinti szigeteléssel vannak ellátva. Az osztókat fali konzolokkal szállítjuk.

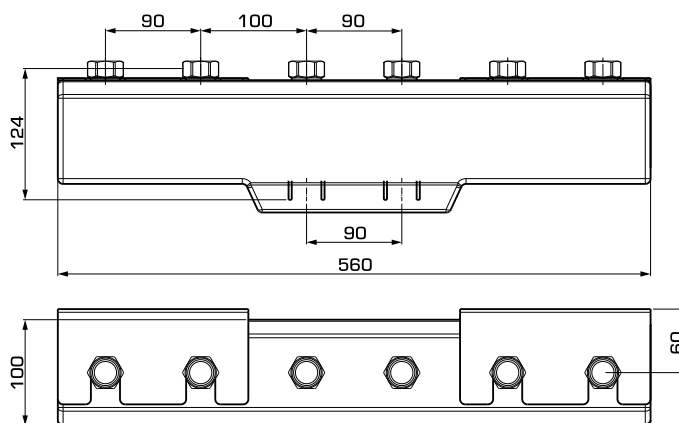
SZERVIZ ÉS KARBANTARTÁS

Az osztó normál körülmények között nem igényel semmilyen specifikus karbantartást.

TERMÉKVÁLASZTÉK



GMA321 osztó



GMA331 osztó

GMA300 osztó sorozat

Cikk sz.	Keringtető egységek száma	Csatlakozások		Hidraulikus elválasztóval	Tömeg [kg]
		Rendszerhez	Hőforrástól		
CON_E-6600050000	2	RN 1"	G 1"	Nem	3,1
CON_E-6600060000	3				4,5

* RN = Hollandi

MŰSZAKI ADATOK

Műszaki adatok

Nyomáosztály: _____ PN 4
 Közeghőmérséklet: _____ max. +110 °C
 _____ min. 0°C
 Üzemi nyomás: _____ 0,4 MPa [4 bar]
 Szabványos kimenet távolság: _____ 90 mm
 Áramlási sebesség: _____ 3,0 m³/h
 Teljesítmény: _____ 70 kW Δt 20K értéken

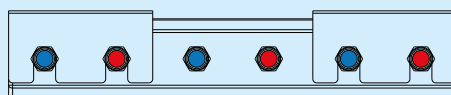
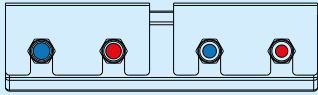
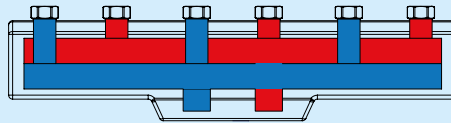
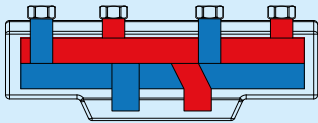
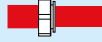
A vízzel érintkező anyag:

Összetevők: _____ Fekete bevonatú acél
 S235Szigetelés: _____ EPP λ 0,036 W/mK
 PED 2014/68/EU, 4.3. cikk / SI 2016, 1105. sz. [UK]

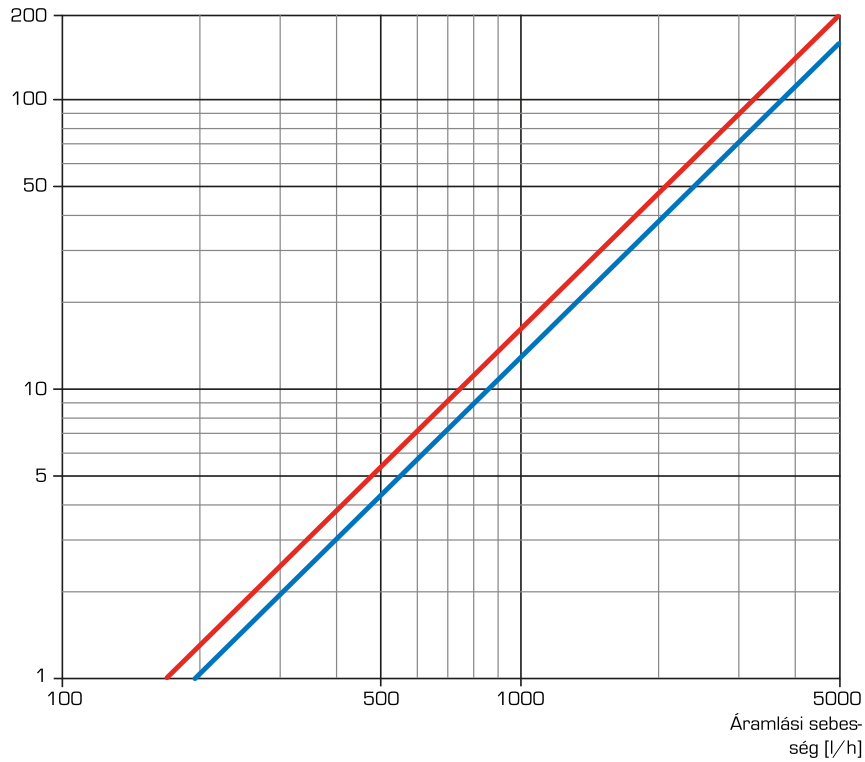
Visszatérő



Előremenő



Nyomávesztés
[mbar]



— GMA331
 — GMA321

Kizárólagos importőr: Szido Kft. - 2700 Cegléd, Külső-Kátai út 35/a. Gyártó: ESBE



Legyen Ön is naprakész! Adja le rendelését a Gépész szakmai weboldalán! Kövessen bennünket Facebook oldalunkon, hogy mindig friss információval rendelkezzen a termékekről.