

Concept R290

Monoblokk típusú levegő-víz hőszivattyú

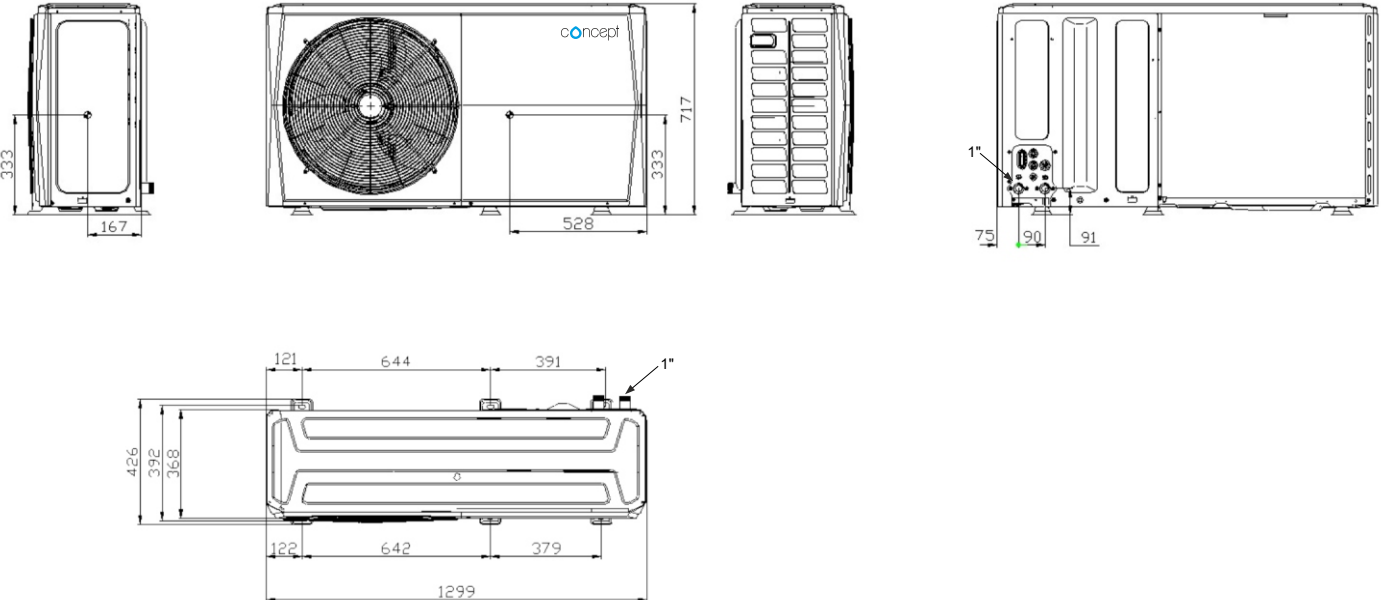
A klímavédelmi célok és magasabb energiahatékonyság érdekében új, R290 hűtőközeggel töltött készülékekkel bővült a kínálatunk. A lakossági 4-16 kW teljesítménytartomány mellett 30kW-os teljesítményben is megtalálható. A készülékeink alkalmasak meglévő és új épületek fűtési, hűtési és használati melegvíz rendszereinek ellátására. A kiemelkedően magas előremenő víz hőmérséklet következtében ezek a hőszivattyúk alkalmasak lehetnek tisztán radiátoros rendszerek fűtésére is.

JELLEMZŐK

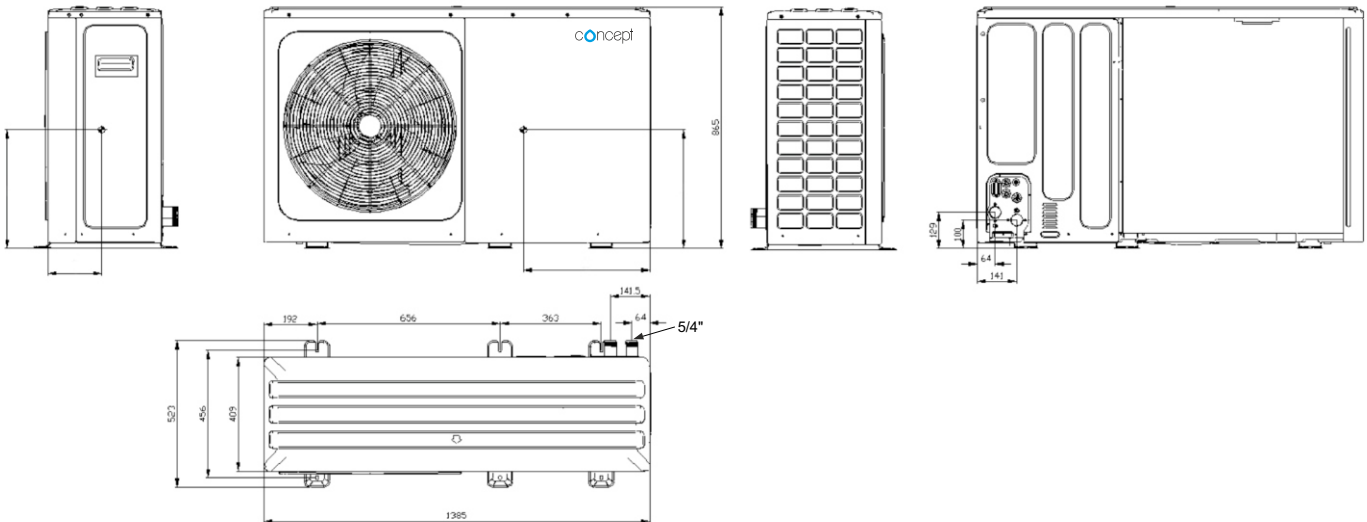
- ✓ SCOP 4,6 felett
- ✓ R290 hűtőközeg (ODP=0, GWP=3)
- ✓ Akár +75 °C-os előremenő víz hőmérséklet
- ✓ Beépített villamos tartalékfűtés
10 kW-ig 3 kW
12-16 kW között 9 kW
- ✓ Csendes üzemmód
- ✓ HMV prioritás üzemmód
- ✓ HMV tároló fertőtlenítés
- ✓ Cirkulációs szivattyú vezérlése
- ✓ Fűtési üzem puffertároló figyeléssel
- ✓ Smart grid kontaktus fogadása
- ✓ Két fűtési kör vezérlése
- ✓ Színes, LCD vezérlő
- ✓ Beépített Wifi és Modbus kapcsolat
- ✓ Kaszkád üzem 6 db készülékig
- ✓ Akár 96 db készülék vezérlése Modbus-on keresztül
- ✓ Előremenő víz hőmérséklet 5-75 °C
- ✓ Működési tartomány -25 - 46 °C



Concept R290
4-6kW

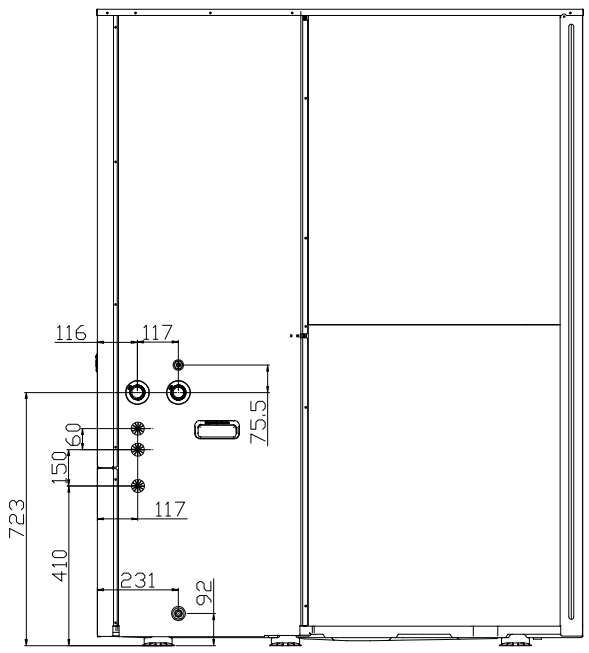
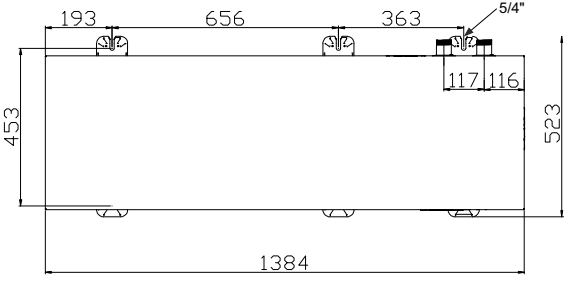
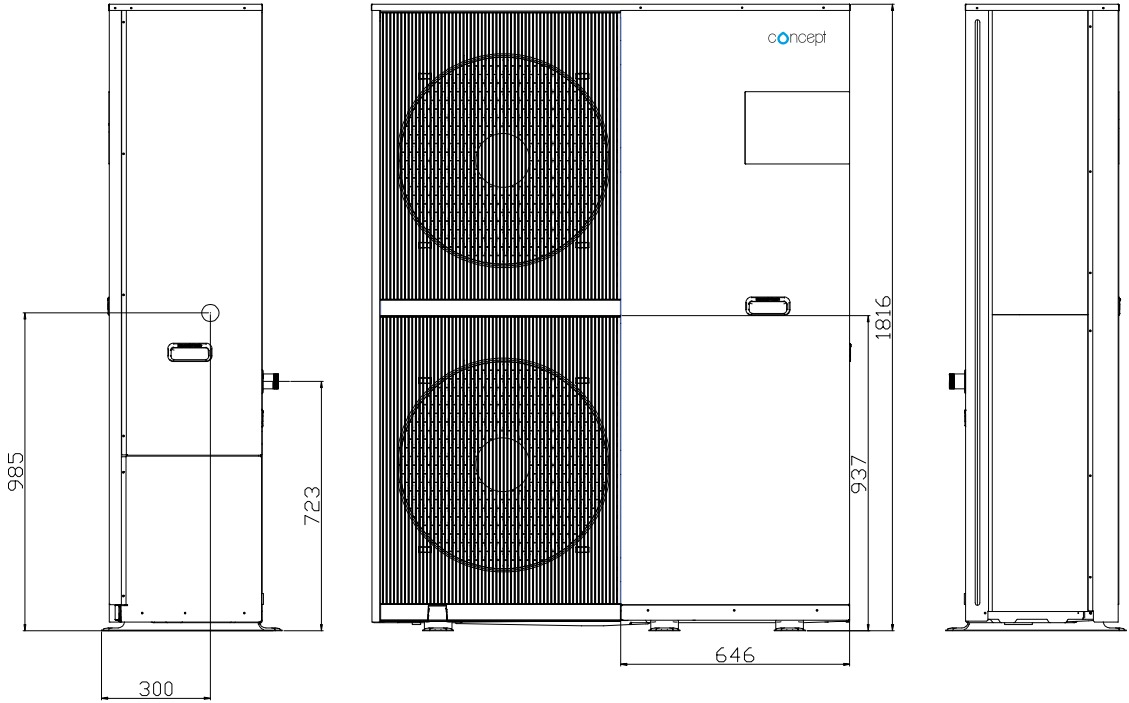


8-16kW



Concept R290
30kW

Mértékegység: mm



TÍPUS			MHC-V4WD2N7	MHC-V6WD2N7	MHC-V8WD2N7	MHC-V10WD2N7	MHC-V12WD2RN7	MHC-V14WD2RN7	MHC-V16WD2RN7
Fűtőtéljesítmény +7 °C/35 °C	Leadott hőteljesítmény	kW	4,50	6,20	8,40	10,00	12,00	14,00	15,00
	Felvett teljesítmény	kW	0,87	1,26	1,68	2,13	2,5	3,11	3,4
	COP		5,15	4,90	5,00	4,70	4,80	4,50	4,40
Fűtőtéljesítmény -7 °C/35 °C	Leadott hőteljesítmény	kW	4,50	5,90	7,00	8,00	10,00	11,50	12,70
	Felvett teljesítmény	kW	1,45	2,00	2,34	2,80	3,57	4,26	5,08
	COP		3,10	2,95	3,00	2,85	2,80	2,70	2,50
Fűtőtéljesítmény -7 °C/55 °C	Leadott hőteljesítmény	kW	4,70	5,20	6,90	7,40	10,40	11,30	12,40
	Felvett teljesítmény	kW	2,14	2,42	3,20	3,52	4,83	5,38	6,05
	COP		2,20	2,15	2,15	2,10	2,15	2,10	2,05
Fűtőtéljesítmény -15 °C/35 °C		kW	4,42	5,06	7,25	7,45	10,07	10,75	11,96
Fűtőtéljesítmény -15 °C/55 °C		kW	3,93	4,46	6,27	6,98	9,62	10,58	11,19
Fűtőtéljesítmény -15 °C/70 °C	Leadott hőteljesítmény	kW	3,46	3,96	6,16	6,86	8,45	8,93	9,17
	COP		1,35	1,30	1,53	1,45	1,57	1,54	1,53
Hűtőtéljesítmény +35 °C/18 °C	Leadott teljesítmény	kW	4,50	6,50	8,30	10,00	12,00	14,00	16,00
	Felvett teljesítmény	kW	0,82	1,27	1,61	2,10	2,67	3,34	4,10
	EER		5,50	5,10	5,15	4,75	4,50	4,20	3,90
Hűtőtéljesítmény +35 °C/7 °C	Leadott teljesítmény	kW	4,70	6,80	7,50	8,90	11,50	12,70	14,00
	Felvett teljesítmény	kW	1,29	2,19	2,17	2,74	3,78	4,38	5,09
	EER		3,65	3,10	3,45	3,25	3,05	2,90	2,75
Energiaosztály, szezonális helyiségfűtési energiaosztály	Alacsony hőmérséklet, 35°C					A+++			
	Magas hőmérséklet, 55°C					A++			
SCOP	Alacsony hőmérséklet, 35°C		5,07	4,89	5,19	5,07	4,67	4,64	4,59
	Magas hőmérséklet, 55°C		3,79	3,82	3,82	3,82	3,62	3,61	3,57
SEER	Előremenő vízhőmérséklet, +18°C		6,36	6,65	8,14	8,16	6,42	6,75	6,65
	Előremenő vízhőmérséklet, +7°C		5,23	5,32	5,86	5,55	5,19	5,18	5,12
Villamos megtáplálás	v/f/Hz		230/1/50				400/3/50		
Maximális felvett teljesítmény	kW		3,36	3,36	4,24	4,24	7,41	7,41	7,41
Maximális áramfelvétel	A		15	15	19	19	11	11	11
Javasolt kismegszakító mérete, C karakterisztika	A		16	16	20	20	16	16	16
Javasolt bekötővezeték min. mérete	mm ²		3x1,5		3x2,5		5x2,5		
Kiegészítő villamos fűtés	kW		3	3	3	3	9	9	9
Javasolt kismegszakító mérete, C karakterisztika	A		1x16				3x16		
Javasolt bekötővezeték min. mérete	mm ²		3x1,5				5x2,5		
Kompresszor	Típusa		inverteres, iker rotációs egyfázisú						
Ventilátor	Motor típusa		szénkefe nélküli egyenáramú motor						
	Ventilátorok száma		1						
Hűtőközeg (R290)	Gyári töltet	kg	0,7		1		1,25		
Fojtás módja			Elektronikus expanziós szelep						
Hangteljesítményszint	dB(A)		56	58	60	61	65	65	69
Hangnyomásszint, 1m	dB(A)		44	46	45	49	51	52	56
Táglási tartály	liter		8						
Biztonsági szelep	bar		3						
Térfogatáram (min.-max)	m ³ /h		0,4-0,9	0,4-1,25	0,4-1,65	0,4-2,1	0,7-2,5	0,7-2,75	0,7-3,0
Áramláskapcsoló min. térfogatáram	m ³ /h		0,36				0,6		
Vízoldali csatlakozó méret			1"				5/4"		
Működési tartomány (előremenő vízhőmérséklet)	Hűtés	°C	5-30						
	Fűtés	°C	12-75						
	HMV	°C	10-70						
Működési tartomány (külső hőmérséklet)	Hűtés	°C	-5-45						
	Fűtés	°C	-25-35						
	HMV	°C	-25-46						
Nettó méretek (SzéxMaxMé)	mm		1299x717x426			1385x865x523		1385x865x523	
Szállítási méretek (SzéxMaxMé)	mm		1375x585x475			1465x1035x560		1465x1035x560	
Nettó/bruttó tömeg	kg		90/110		117/139		137/159		

TÍPUS			MHC-V30WD2RN7
Fűtőteljesítmény +7 °C/35 °C	Leadott hőteljesítmény	kW	30,00
	Felvett teljesítmény	kW	6,67
	COP		4,50
Fűtőteljesítmény -7 °C/35 °C	Leadott hőteljesítmény	kW	24,00
	Felvett teljesítmény	kW	8,38
	COP		2,86
Fűtőteljesítmény -7 °C/55 °C	Leadott hőteljesítmény	kW	21,30
	Felvett teljesítmény	kW	9,60
	COP		2,22
Fűtőteljesítmény -15 °C/35 °C		kW	22,55
Fűtőteljesítmény -15 °C/55 °C		kW	23,4
Fűtőteljesítmény -15 °C/70 °C	Leadott hőteljesítmény	kW	24,81
	COP		1,61
Hűtőteljesítmény +35 °C/18 °C	Leadott teljesítmény	kW	30,00
	Felvett teljesítmény	kW	6,80
	EER		4,41
Hűtőteljesítmény +35 °C/7 °C	Leadott teljesítmény	kW	30,00
	Felvett teljesítmény	kW	10,70
	EER		2,80
Energiaosztály, szezonális helyiségfűtési energiaosztály	Alacsony hőmérséklet, 35°C		A+++
	Magas hőmérséklet, 35°C		A+++
SCOP	Alacsony hőmérséklet, 35°C		4,92
	Magas hőmérséklet, 55°C		3,79
SEER	Előremenő vízhőmérséklet, +18°C		6,80
	Előremenő vízhőmérséklet, +7°C		4,99
Villamos megtáplálás	v/f/Hz		400/3/50
Maximális felvett teljesítmény	kW		23,6
Maximális áramfelvétel	A		35,00
Javasolt kismegszakító mérete, C karakterisztika	A		40
Javasolt bekötővezeték min. mérete	mm ²		5x10
Kompresszor	Típusa		scroll
Ventilátor	Motor típusa		szénkefe nélküli egyenáramú motor
	Ventilátorok száma		2
Hűtőközeg (R290)	Gyári töltet	kg	2,9
Fajtás módja			EEV+EVI
Hangteljesítményszint		dB(A)	74,8
Hangnyomásszint, 1m		dB(A)	61,4
Hangnyomásszint, 1m, csendes üzem 2		dB(A)	47
Tárgulási tartály		liter	8
Biztonsági szelep		bar	3
Térfogatáram (min.-max)		m ³ /h	1,2-7,2
Áramláskapcsoló min. térfogatáram		m ³ /h	0,87
Vízoldali csatlakozó méret			5/4"
Működési tartomány (előremenő vízhőmérséklet)	Hűtés	°C	-15-48
	Fűtés	°C	-25-43
	HMV	°C	-25-43
Működési tartomány (előremenő vízhőmérséklet)	Hűtés	°C	5-25
	Fűtés	°C	25-85
	HMV	°C	20-75
Nettó méretek (SzéxMaxMé)		mm	1384x1816x523
Szállítási méretek (SzéxMaxMé)		mm	1480x2000x570
Nettó/bruttó tömeg		kg	260/280

Legyen Ön is naprakész! Adja le rendelését a Gépész szakmai weboldalán! Kövessen bennünket Facebook oldalunkon, hogy mindig friss információval rendelkezzen a termékekről.