



Műszaki adatok

- **Működési tartomány:** 0 - 32 m³/h max. 14 méter emelőmagassággal
- **Szivattyúzható folyadék:** szennyvíz és szennyezett víz, amely nem agresszív
- **Max. szilárd anyag méret:** 50 mm
- **Folyadék hőmérséklet tartomány:** 0 °C - +35 °C házi használatra (EN 60335-2-41) 0 °C - +50 °C egyéb használat esetén
- **Maximális környezeti hőmérséklet nem vízbe merül motor esetén: +40 °C**
- **Maximális merülési mélység:** 7 méter
- **Motor védeettségi osztály:** IP 68
- **Szigetelési osztály:** F
- **Szabvány feszültség:** 220-240 V - 50Hz egy fázis / 380-415 V - 50Hz három fázis
- **Tápkábel:** 10 méter H07RN-F, villásdugóval az egy fázisú változat
- **Telepítés:** fixen vagy hordozhatóan, függőleges helyzetben

ALKALMAZÁS

Rozsdamentes acélból készült merülő centrifugál szivattyúk vortex precíziós öntvény járókerékkel, alkalmasak szennyvíz- és szennyezett víz átemelésre, amelyben a szilárd anyag tartalom mérete max. 50 mm.

A SZIVATTYÚ JELLEMZŐI

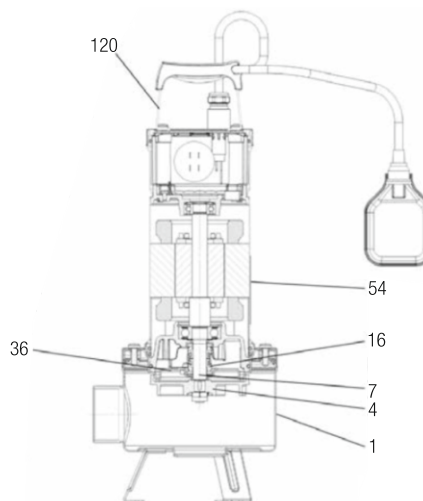
A szivattyúház, a tömítő fedél, a motor házrész és a fedele a fogantyúval AISI 304 rozsdamentes acél. Microcast acél járókerék. Szigetelő gumi borítású fogantyú. Motortengely AISI 316 rozsdamentes acél. Dupla csúszógyűrűs tömítés van beépítve közbülső olajkamrával (nem toxikus olaj), a motor oldali a tömítés szén-alumínium-oxid (korund), míg a szivattyú oldali szilícium-karbid / szilícium-karbid.

A MOTOR JELLEMZŐI

Száraz tengelyű, aszinkron vízálló motor, amelyet a szivattyúzott folyadék hűt. A forgórész teljes élettartamra zsírozott golyóscsapágyakon fut, amely csendes működést és hosszú élettartamot biztosít. Gyárilag beépített hővédelem az egyfázisú verzióhoz, a háromfázisú verzióhoz külön kell kiépíteni. Állandó jelleggel bekapcsolt kondenzátor az egyfázisú változatban. A konstrukció megfelel a CEI 2-3 CEI 61-69 (EN 60335-2-41) szabványoknak. Folyamatos üzemelés 35°C-os folyadék hőmérséklettel és teljesen elmerített szivattyúval. Az egyfázisú változat úszókapcsolóval rendelhető. Tápkábel: 10 méteres H07RN-F, villásdugóval az egyfázisú verzióhoz.

- Pólusok száma: 2
- Max. bekapcsolás szám/óra: 20

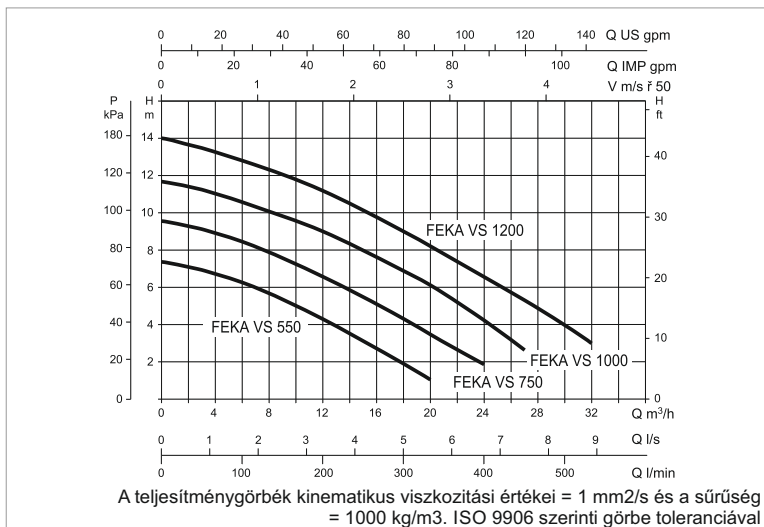
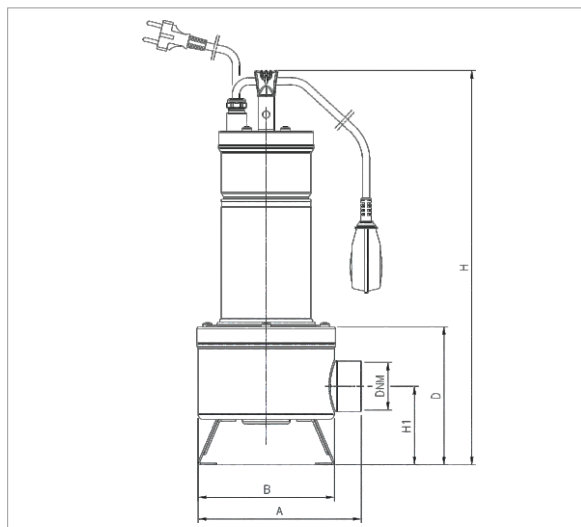
SORSZ.	ALKATRÉSZ*	ALAPANYAG	
1	SZIVATTYÚTEST	AISI 304 ROZSDAMENTES ACÉL	
4	JÁRÓKERÉK	AISI 304 MICROCAST ACÉL	
7	MOTORTENGELY	AISI 316 ROZSDAMENTES ACÉL	
16	TÖMÍTÉS	SZIVATTYÚ OLDAL MOTOR OLDAL	SZILÍCIUM-KARBID/SZILÍCIUM-KARBID SZÉN-ALUMÍNIUM-OXID
36	TÖMÍTÉS FEDÉL	AISI 304 ROZSDAMENTES ACÉL	
54	MOTOR BURKOLAT	AISI 304 ROZSDAMENTES ACÉL	
120	FOGANTYÚ	AISI 304 ROZSDAMENTES ACÉL SZIGETELŐ GUMI BEVONATTAL	



KIVÁLASZTÓ TÁBLA - FEKA VS

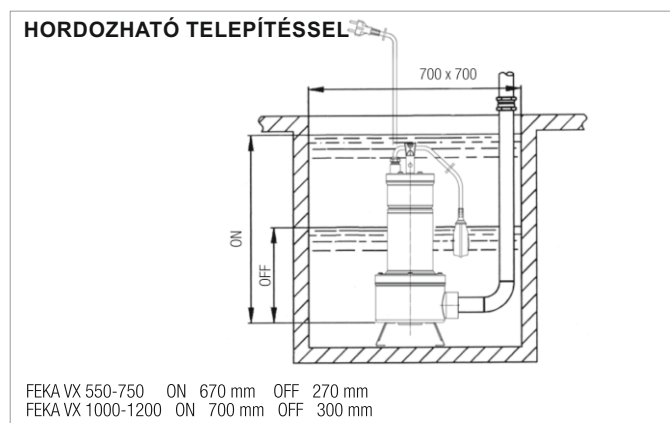
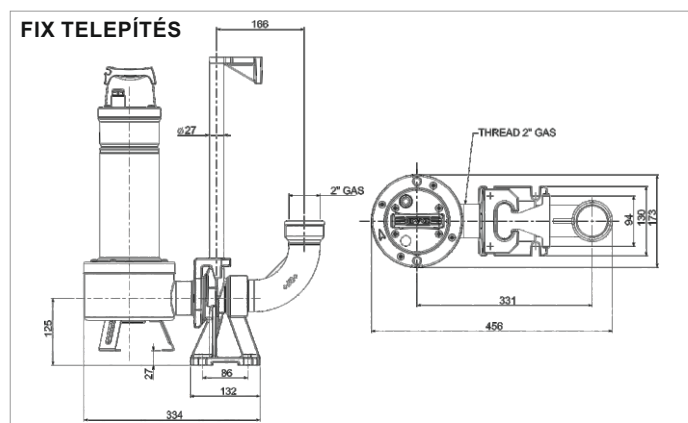
TÍPUS	Q= m ³ /h	0	3	6	9	12	15	18	24	30	36
	Q=l/min	0	50	100	150	200	250	300	400	500	600
FEKA VS 550 M-T	H (m)	7.4	6.9	6.2	5.6	4.1	3.2	1.8			
FEKA VS 750 M-T		9.6	9.2	8.5	7.6	6.7	5.6	4.3	1.9		
FEKA VS 1000 M-T		11.8	11.3	10.5	9.8	9	8	6.8	4.1		
FEKA VS 1200 M-T		14	13.4	12.8	12	11.2	10.1	9	6.7		

Folyadék hőmérséklet tartomány: 0°C - +35°C házi használatra (EN 60335-2-41) - 0 °C - +50 °C egyéb használat esetén



TÍPUS	FESZÜLTÉG 50 Hz	P1 MAX W	ELEKTRONIKUS ADATOK				KONDEZÁTOR	
			P2 NÉVLEGES		I st. A	μF	Vc	
			kW	HP				
FEKA VS 550 M-NA	1 x 220 V -240 V ~	927	0.55	0.75	4.2	20	20	450
FEKA VS 550 M-A	1 x 220 V -240 V ~	927	0.55	0.75	4.2	20	20	450
FEKA VS 550 T-NA	3 x 400 V ~	900	0.55	0.75	1.64	11	-	-
FEKA VS 750 M-NA	1 x 220 V -240 V ~	1111	0.75	1	5.13	20	20	450
FEKA VS 750 M-A	1 x 220 V -240 V ~	1111	0.75	1	5.13	20	20	450
FEKA VS 750 T-NA	3 x 400 V ~	1038	0.75	1	1.94	11	-	-
FEKA VS 1000 M-NA	1 x 220 V -240 V ~	1469	1	1.36	6.63	31	25	450
FEKA VS 1000 M-A	1 x 220 V -240 V ~	1469	1	1.36	6.63	31	25	450
FEKA VS 1000 T-NA	3 x 400 V ~	1374	1	1.36	2.51	16	-	-
FEKA VS 1200 M-NA	1 x 220 V -240 V ~	1936	1.2	1.6	8.63	38	30	450
FEKA VS 1200 M-A	1 x 220 V -240 V ~	1936	1.2	1.6	8.63	38	30	450
FEKA VS 1200 T-NA	3 x 400 V ~	1865	1.2	1.6	3.44	22	-	-

TÍPUS	A	B	D	H	H1	Ø DNM	CSOMAGOLÁSI MÉRETEK			TÉRFOGAT (m ³)	SÚLY kg
							L/A	L/B	H		
FEKA VS 550	203	170	172	492	98	2 F	240	600	240	0.034	16.3
FEKA VS 750	203	170	172	492	98	2 F	240	600	240	0.034	16.3
FEKA VS 1000	203	170	172	492	98	2 F	240	600	240	0.034	19.3
FEKA VS 1200	203	170	172	492	98	2 F	240	600	240	0.034	20.8



On-line a világ - Legyen Ön is naprakész! Adja le rendelését a Gépész szakmai weboldalán! Kövessen bennünket, olvasson friss híreket gyártóink termékeiről, játsszon Facebook oldalunkon (www.facebook.com/gepesz.hu) az értékes nyereményekért! Kivitelező Partnerünk, de még nem tagja a Gépész Klubnak? Lépjen be, regisztráljon a weboldalon és gyűjtse az értékes ajándékokat vásárlásai után!