



SIME SHP M PRO

MONOBLOKK LEVEGŐ-VÍZ HŐSZIVATTYÚ

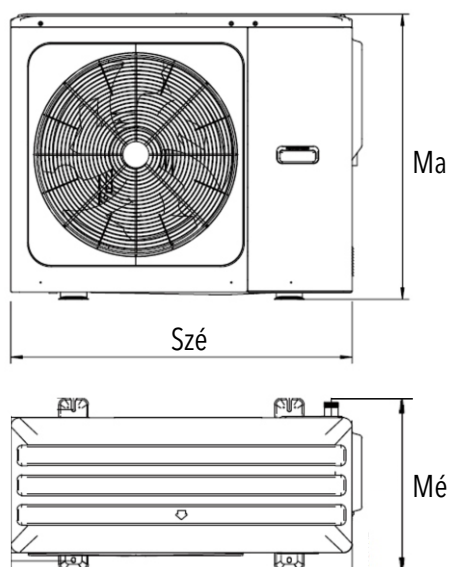
A SIME monoblokkos hőszivattyú 6-16 kW teljesítmény tartományban alkalmas kereskedelmi és lakó ingatlanok fűtés, hűtés, melegvíz ellátására. A növelt teljesítménnyel, hatásfokkal (R32 hűtőközeg), magas éves hatékonysággal (SCOP) a készülék kedvező üzemeltetési költséget biztosít. Monoblokkos kialakítása miatt fűtészerezők számára is kiváló megoldás.

JELLEMZŐK

- ✓ SCOP 4,8 felett
- ✓ R32 hűtőközeg
- ✓ Vezetékes vezérlővel
- ✓ Előremenő vízhőmérséklet: 5 °C - +65 °C
- ✓ Működési tartomány: -25 °C - +43 °C
- ✓ Wi-Fi távvezérlés

FŐBB VEZÉRLÉSI FUNKCIÓK

- ✓ Fűtés, hűtés, HMV készítés
- ✓ Külső hőtermelő indítása kontaktussal
- ✓ Két fűtési zóna kezelése
- ✓ Rendszer szivattyú indítása
- ✓ Zónavezérlés esetén gyűjtött vezérlőjel fogadása
- ✓ Cirkulációs szivattyú indítása



MÉRETEK

Cikkszám	kW	Szé (mm)	Ma (mm)	Mé (mm)	Tömeg (mm)
SIC_8119200	6	1040	865	523	87
SIC_8119202	8				
SIC_8119204	10				
SIC_8119220	12T				120
SIC_8119222	14T				
SIC_8119224	16T				

A VEZÉRLŐ TÖBBEK KÖZÖTT

- ✓ Nagyméretű LCD kijelző és intuitív kezelő felület
- ✓ A készülék teljes körű vezérlése és a működési paraméterek ellenőrzése
- ✓ Fűtés-hűtés vezérlés heti időprogrammal
- ✓ Wi-Fi kapcsolaton keresztül távoli vezérlés applikációval
- ✓ Beépített modbus csatolókártya kaskádműködéshez vagy épületfelügyelethez



TÍPUS		M.E.	6	8	10	12T	14T	16T
Fűtés 7°C / 35°C	Fűtőteljesítmény	kW	8,47	9,56	11,20	14,40	16,40	18,60
	COP		5,30	5,05	4,70	4,90	4,70	4,50
Fűtés -7°C / 35°C	Fűtőteljesítmény	kW	6,26	7,10	8,00	11,60	12,50	13,50
	COP		3,17	3,15	3,00	2,85	2,80	2,70
Hűtés 35°C / 18 °C	Hűtőteljesítmény	kW	9,27	10,41	10,38	16,51	16,51	16,51
	EER		5,10	4,85	4,30	4,60	4,40	4,20
Hűtés 35°C / 7°C	Hűtőteljesítmény	kW	6,92	8,72	9,58	14,13	15,48	16,01
	EER		3,25	3,15	2,90	3,10	2,93	2,90
SEER (7 / 12)°C			5,09	5,19	5,08	5,07	5,09	5,11
Energiaosztály	Alacsony hőmérséklet, 35 °C		A+++					
	Magas hőmérséklet, 55 °C		A++					
SCOP	Átlagos éghajlat, alacsony hőm. 35 °C		5,12	5,18	5,12	5,08	4,89	4,84
Éves energiafogyasztás, átlagos éghajlat	Fűtés (35 °C / 55 °C)	kWh	2631/3655	3155/1088	3654/4539	5004/7148	5984/8079	6510/8471
Térfogatáram	min. - névleges	m ³ /h	0,36-1,12	0,36-1,44	0,36-1,72	0,6-2,1	0,6-2,43	0,6-2,75
Víztartalom		liter	7					
Tárgulási tartály		liter	5					
Vízoldali csatlakozás			1"			5/4"		
Maximális üzemi nyomás		bar	3					
Kompresszor			DC Twin Rotary					
Hűtőközeg töltet (R32)		kg	1,25			1,8		
CO2 egyenérték		tonna	0,85			1,22		
Hangteljesítményszint		dB(A)	60	63	65	70	72	72
Villamos megtáplálás			230V/1/50			400V/3/50		
Ajánlott kismegszakító mérete (C típus)		A	1x25			3x16		
Méretetek (Szé x Mé x Ma)		mm	1040x523x865					
Tömeg		kg	87			120		
Működési tartomány		°C	-25 - +43					

On-line a világ - Legyen Ön is naprakész! Adja le rendelését a Gépész szakmai weboldalán! Kövessen bennünket, olvasson friss híreket gyártóink termékeiről, játsszon Facebook oldalunkon (www.facebook.com/gepesz.hu) az értékes nyereményekért! Kivitelező Partnerünk, de még nem tagja a Gépész Klubnak? Lépjen be, regisztráljon a weboldalon és gyűjtse az értékes ajándékokat vásárlásai után!