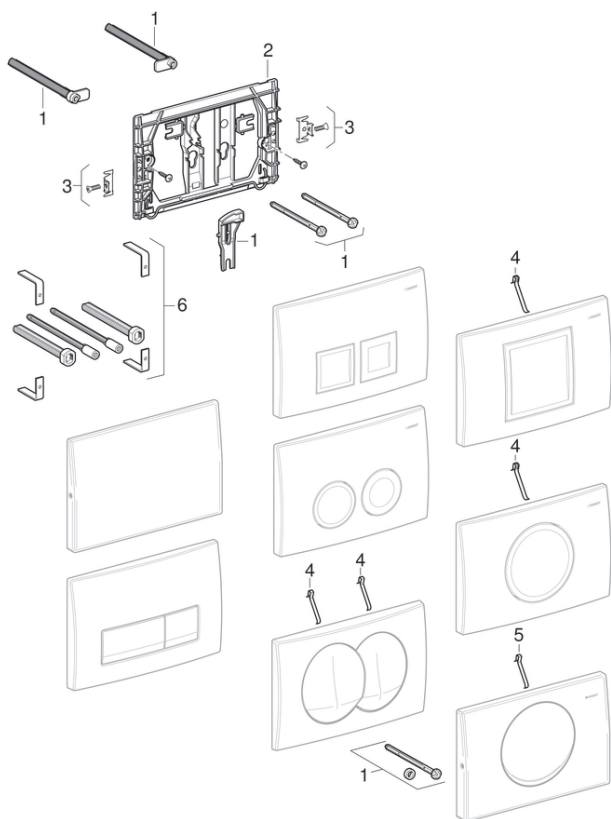


Delta működtetőlapok, 2 mennyiségűs öblítéshez és öblítés-stop funkcióval öblítéshez

2005 -



Tulajdonságok

Gyártási év	2005
Modell típusa	24,6 x 16,4 cm
Modell típusa	Deltaline

Érvényes az alábbi cikkhez

115.100.11.1	115.100.21.1	115.100.46.1	115.101.00.1
115.103.00.1	115.105.11.1	115.105.21.1	115.105.46.1
115.120.11.1	115.120.21.1	115.120.46.1	115.125.11.1
115.125.21.1	115.125.46.1	115.130.11.1	115.130.21.1
115.130.46.1	115.135.11.1	115.135.21.1	115.135.46.1

Alkalmazott alkatrészek

- Delta 12 cm-es (UP100) falsík alatti öblítőtartályok
- Delta falsík alatti öblítőtartályokhoz való működtetőlapok és takarólapok áttekintése

#	Cikksz.	Megnevezés	Megjegyzések
1	241.465.00.1	Geberit nyomórúd	
2	242.274.00.1	Geberit nyomólap rögzítőkeret Basic WC elemhez	
3	241.877.00.1	Geberit rögzítő készlet vandálbiztosra alakításhoz	
4	241.295.00.1	Geberit rugó Kappa nyomólaphoz 10 db-os készlet	
5	813.514.00.1	Geberit visszahúzó rugó 115.395/397/398-hoz	
6	240.058.00.1	Geberit hosszabbító 115.150, 115.222-hez	