

TF1 COMPACT FILTER

Ez a nehezen elérhető vagy szűk helyekre tervezett, ugyanakkor nagy teljesítményű, soros elrendezésű szűrő hidrociklonos és mágneses elven szűri ki a központi fűtési rendszerek vízében levő szennyeződések.

- Eltávolítja a rendszert szennyező anyagokat.
- Egyedülálló módon minden mágneses és nem mágneses szennyeződést eltávolít
- Minden szelep és alkatrész benne van a csomagban.
- Adagolási pont Fernox F termékcsaládhoz.
- Nem blokkolja vagy gátolja az áramlást
- A Carbon Trust által tanúsított ökológiai lábnyom
- Ideális választás szűk, korlátozott helyekre
- Egyszerű beszerelés – több irányba tájolható
- Egyszerű és gyors tisztítás – szétszerelés nélkül Vízszintes és függőleges csőrendszerekbe is szerelhető
- Ha beépített szív szabályozó eszközzel él, a Fernox TF1 szűrők kezelése különleges körülményt igényel, mint minden más mágneses termék.

Termékjellemzők

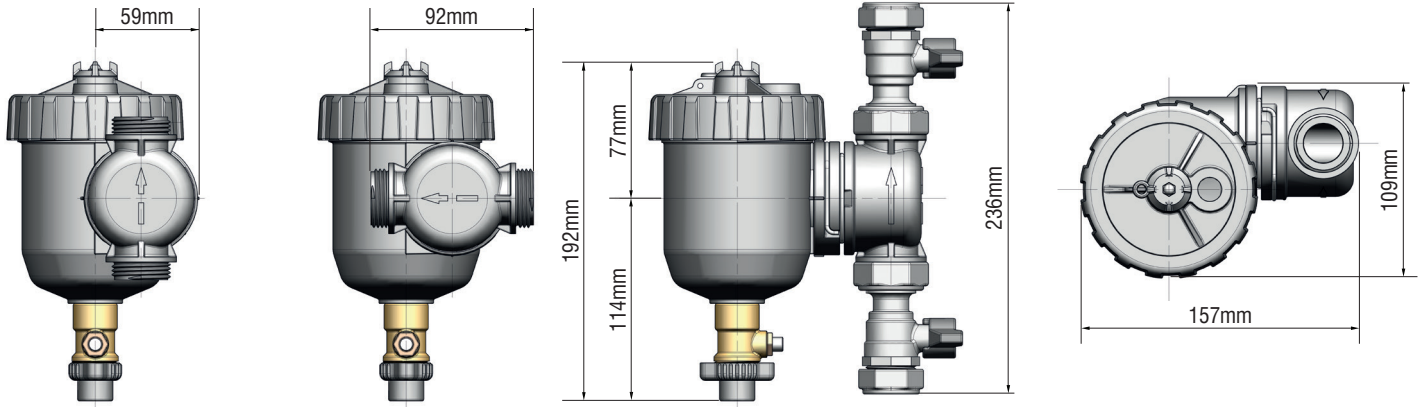
- | | |
|--------------------------|---|
| ■ Maximális hőmérséklet | 100 °C |
| ■ Maximális üzemi nyomás | 3 bar |
| ■ Maximális térfogatáram | 50 l/perc |
| ■ Mágneses jellemzők | 9000 Gauss erősségű neodímium mágnes egység |
| ■ Ház anyaga | Üvegszál-erősítésű nejlón |

Méret- és tömegadatok

- | | |
|---------------------------------|---------|
| ■ Magasság | 192 mm |
| ■ Szélesség | 157 mm |
| ■ Hossz | 109 mm |
| ■ TF1 Compact 22 mm szelepekkel | 1,4 kg |
| ■ TF1 Compact 3/4" szelepekkel | 1,34 kg |



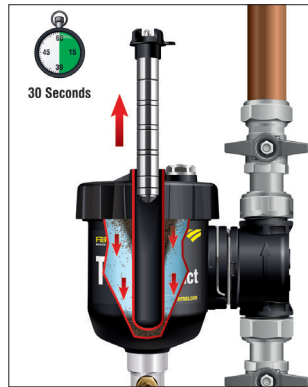
TF1 Compact Filter



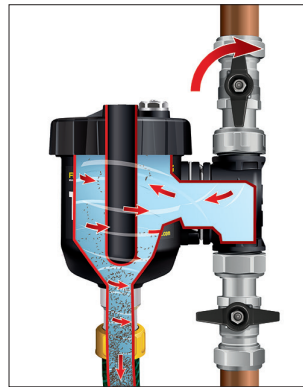
Tisztítás



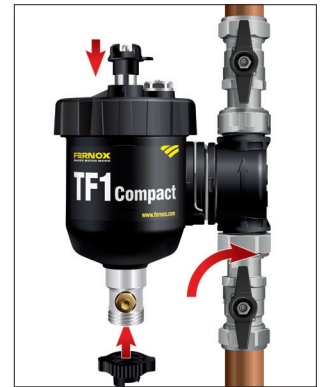
1. Zárja le a bemeneti és a kimeneti szelepeket.



2. Távolítsa el a mágneset kimeneti



3. Nyissa meg a és az ürítő szelepet.



4. Zárja le az ürítő szelepet, tegye vissza a mágneset, majd nyissa ki a bemeneti szelepet.

Bemenet/kimenet tájolásának módosítása



1. Egy lapos csavarhúzóval óvatosan állítsa át a jelzett mélyedésben található zárókapcsot a nyitott (unlock) helyzetbe.



2. Húzza el a bemeneti/kimeneti csatlakozót körülbelül 3 mm-re a berendezéstől, így az a megfelelő helyzetbe forgatható.

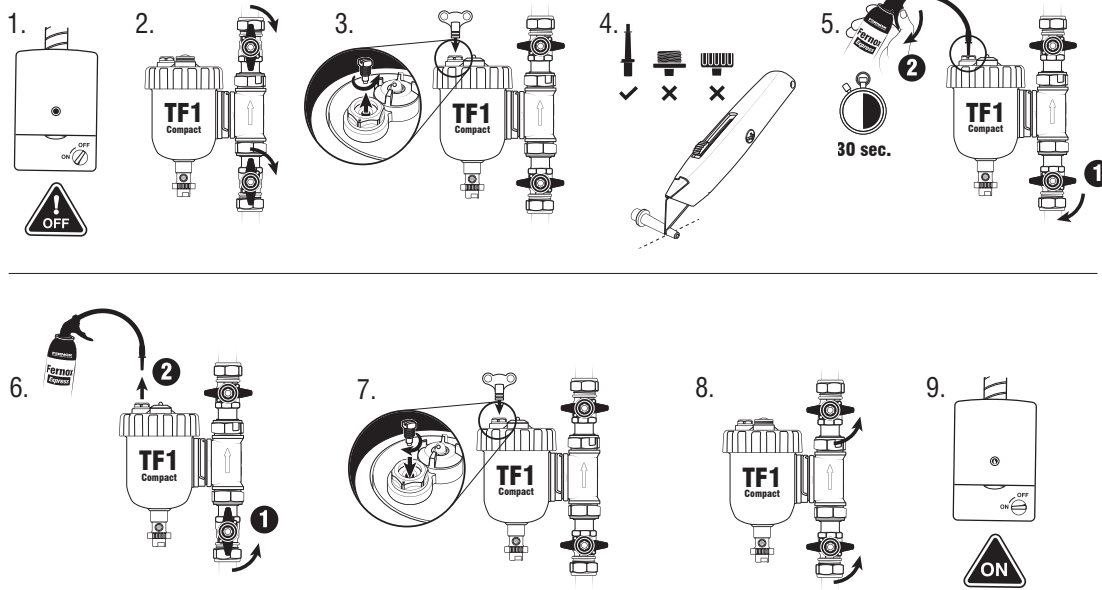


3. A további elfordulás megakadályozása érdekében nyomja a ház felé a bemeneti/kimeneti csatlakozót.

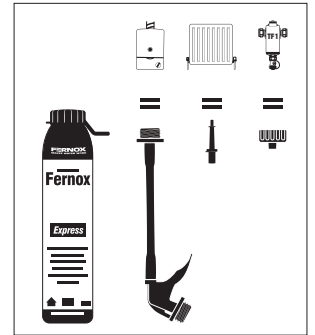


4. Nyomja vissza a zárókapcsot biztonságosan zárt (lock) helyzetbe.

Adagolási útmutató

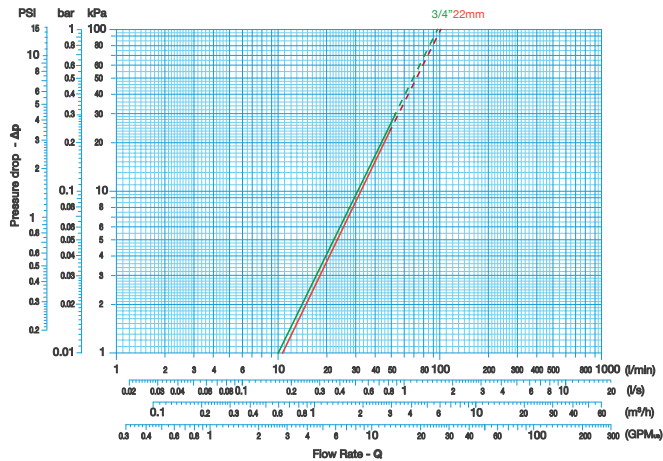


A Fernox Express termékek könnyű adagolása a TF1 Filter keresztül. Megjegyzés: Ha a filter magnetitet vagy iszapot tartalmaz, akkor adagolás előtt öblítse ki. Lásd a tisztítási útmutatóban. leírtakat. Vigyázat: Forró felület.



Nyomásvesztés

A következő táblázat az TF1 Compact Filter szűrőegységen mérhető nyomásvesztéseket mutatja kPa-ban, különböző térfogatáramoknál. Egy átlagos háztartási központi fűtésrendszer 15 l/perc (0,25 l/s) térfogatárama a TF1 Compact Filter szűrőegységen 2,0 kPa (0,29 psi vagy 0,02 bar) nyomásvesztést okoz.



Alkalmazás

A Fernox TF1 Compact Filter közvetlenül csatlakoztatható a csőhálózatra a mellékelt szelepszerelevények felhasználásával. Az egység felszerelhető mind vízszintes, mind pedig függőleges csővezetékre, és kialakításánál fogva fal mentén is elhelyezhető. A TF1 Compact Filter egyedi be- és kiömlő mechanizmusának köszönhetően a 24 különböző tájolási mód bármelyikével felszerelhető, lehetővé téve az egységen áthaladó bármilyen irányú áramlást.

A termék működése

A Fernox TF1 Compact Filter (2448232 sz. egyesült királyságbeli bejegyzett szabadalom) egy nagy teljesítményű soros szűrő, amely hidrociklonos elválasztás révén a szennyező anyagokat az egység speciálisan kialakított mágneses egységéhez vezeti, és eltávolítja őket a rendszerben áramló vízből.

A Fernox TF1 Compact Filter szűrőegységet úgy alakították ki, hogy beilleszthető legyen az olyan háztartási fűtési rendszerekbe is, ahol a hozzáférés szerelési szempontból korlátozott lehet. Korlátozott belmagasságú helyeken a TF1 Compact Filter 45 fokos helyzetben is beszerelhető azonos teljesítményszint mellett, lehetővé téve a mágnes kivételét az egység tisztításakor.

Termékkódok

TF1 Compact Filter 22 mm - 62131 TF1 Compact Filter 3/4" - 62197

Csomagolás, kezelés és tárolás

Külön csomagolva minden szelepszerelevénnyel és a részletes útmutatóval együtt. Nincs különleges tárolási követelmény.

Tartalék alkatrészek a Fernox értékesítési irodájától szerezhetők be a +44 (0) 330 100 7750 telefonszámon